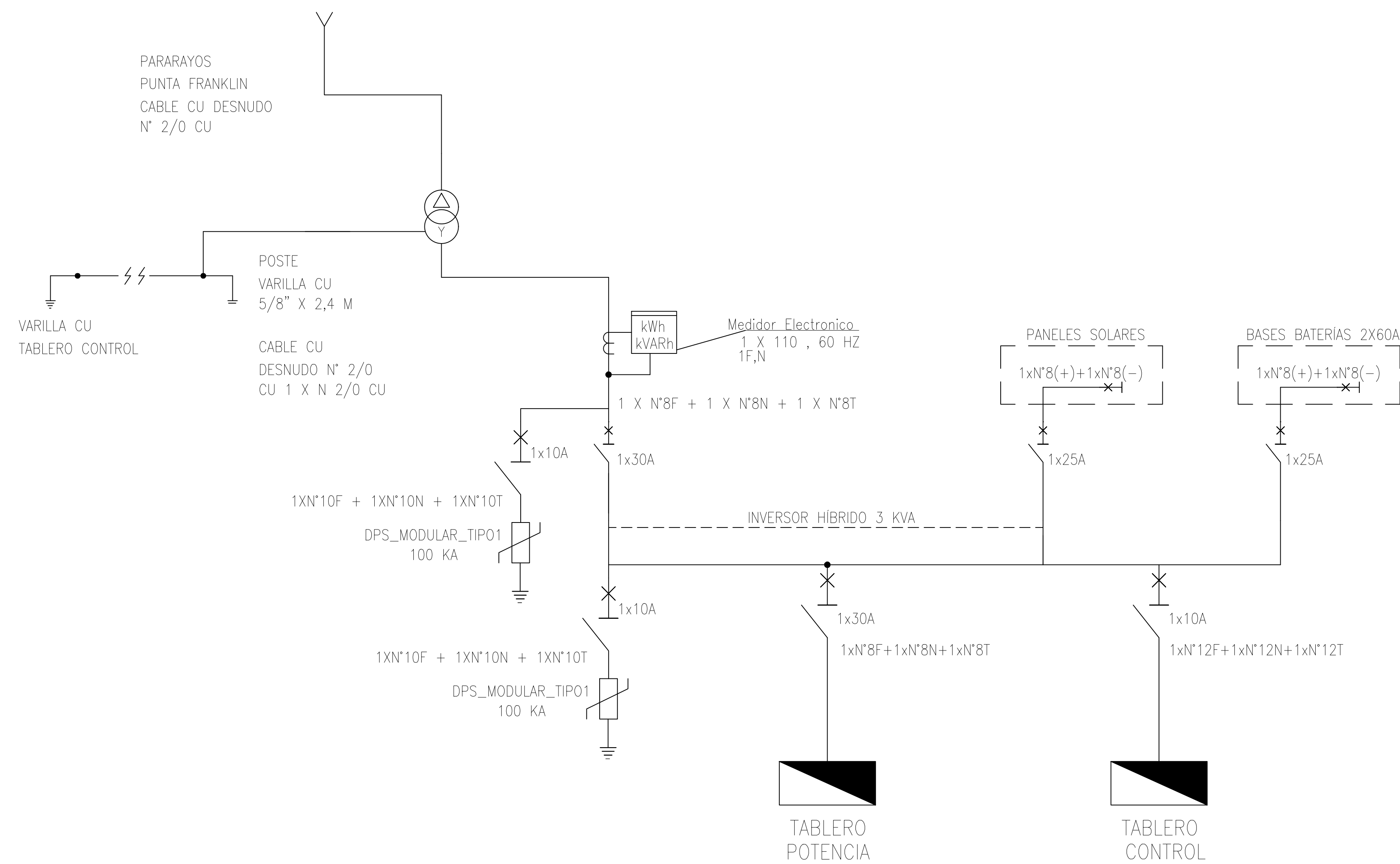




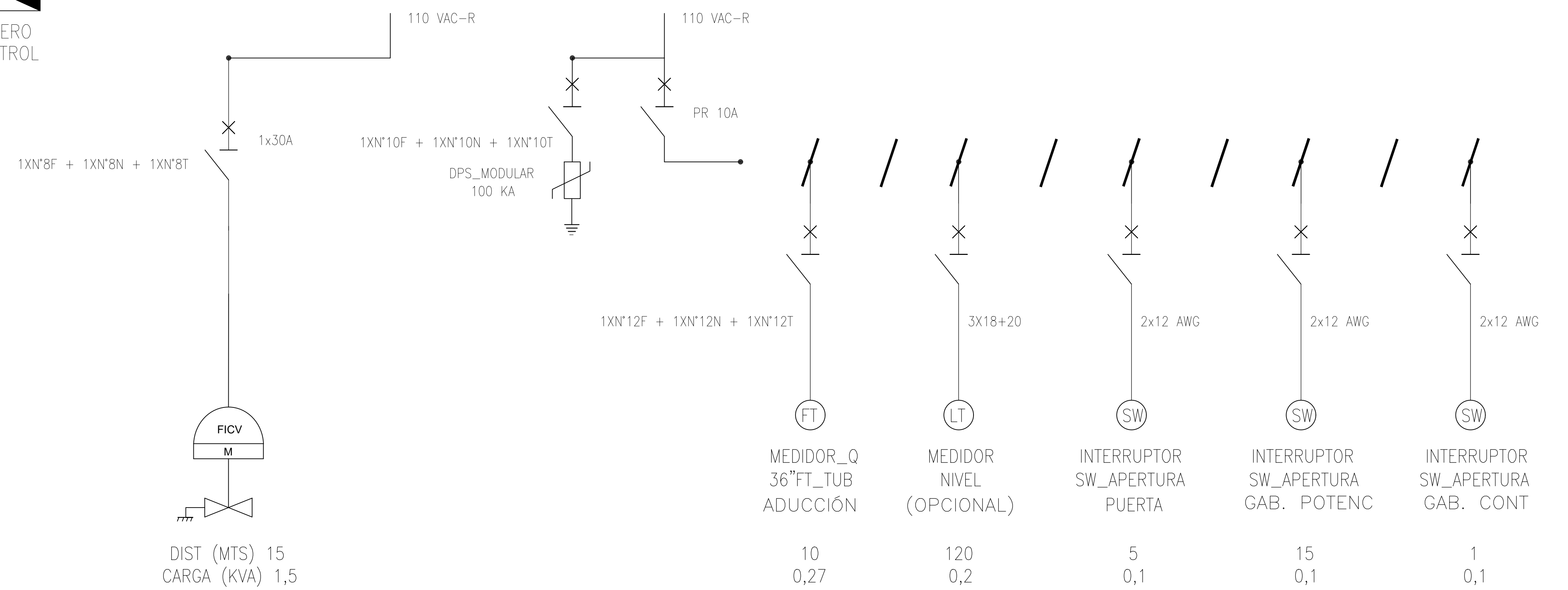




# ADUCCIÓN COCORA PTAP LA POLA



## DIAGRAMA UNIFILAR SISTEMA DE CONTROL BOCATOMA



**CONTRATO DE CONSULTORIA No.0035 DEL 2021**

DIRECTOR DE PROYECTO:  
 NOMBRE: CARLOS ALBERTO GIRALDO  
 M.P. No. 17935 CHD

INGENIERO ESPECIALISTA:  
 NOMBRE: DANNY YARGAS GONZALEZ  
 T.P. CL206 - 28995

**IBAL**

SUPERVISOR:  
 IVONNE ORJUELA LOGREIRA  
 SUPERVISOR ECAT S.A. E.S.P.

LOCALIZACIÓN REGIONAL:

ESCALA 1 : 350.000

PUNTOS DE AMARRE:  
 IBL-066-GPS-001  
 NORTE: 984028.299  
 ESTE: 869958.822  
 COTA: 1319.839  
 P-415  
 NORTE: 983965.058  
 ESTE: 870047.846  
 COTA: 1312.243  
 MAGNA-SIRGAS

MODIFICACIONES			
FECHA	MODIFICACIÓN	NOMBRE ING. RESPONSABLE	FIRMA

**IEH GRUCON S.A.**

**CONTRATO DE CONSULTORIA No.0035 DEL 2021**

ESTUDIOS Y DISEÑOS DEFINITIVOS Y AL DETALLE DE LA REHABILITACIÓN Y/O OPTIMIZACIÓN DE LA BOCATOMA COCORA. EL ESTUDIO Y DISEÑO PARA EL TRATAMIENTO, SUMINISTRO Y ABASTECIMIENTO DE AGUA POTABLE PARA LOS ACUEDUCTOS COMUNITARIOS DE LAS COMUNAS 12 Y 13 DE LA CIUDAD DE IBAGUÉ, Y LA VERIFICACIÓN Y VALIDACIÓN HIDRÁULICA DE LA LÍNEA DE ADUCCIÓN DESDE LA BOCATOMA COCORA HASTA LA PTAP LA POLA Y LA LÍNEA DE CONDUCCIÓN DESDE EL TANQUE CIUDAD A TAQUE SUR CON SU LÍNEA DE DISTRIBUCIÓN AL D3 DE LA CIUDAD DE IBAGUÉ.

CÓDIGO: \_\_\_\_\_

FECHA: \_\_\_\_\_

PLANO No. \_\_\_\_\_

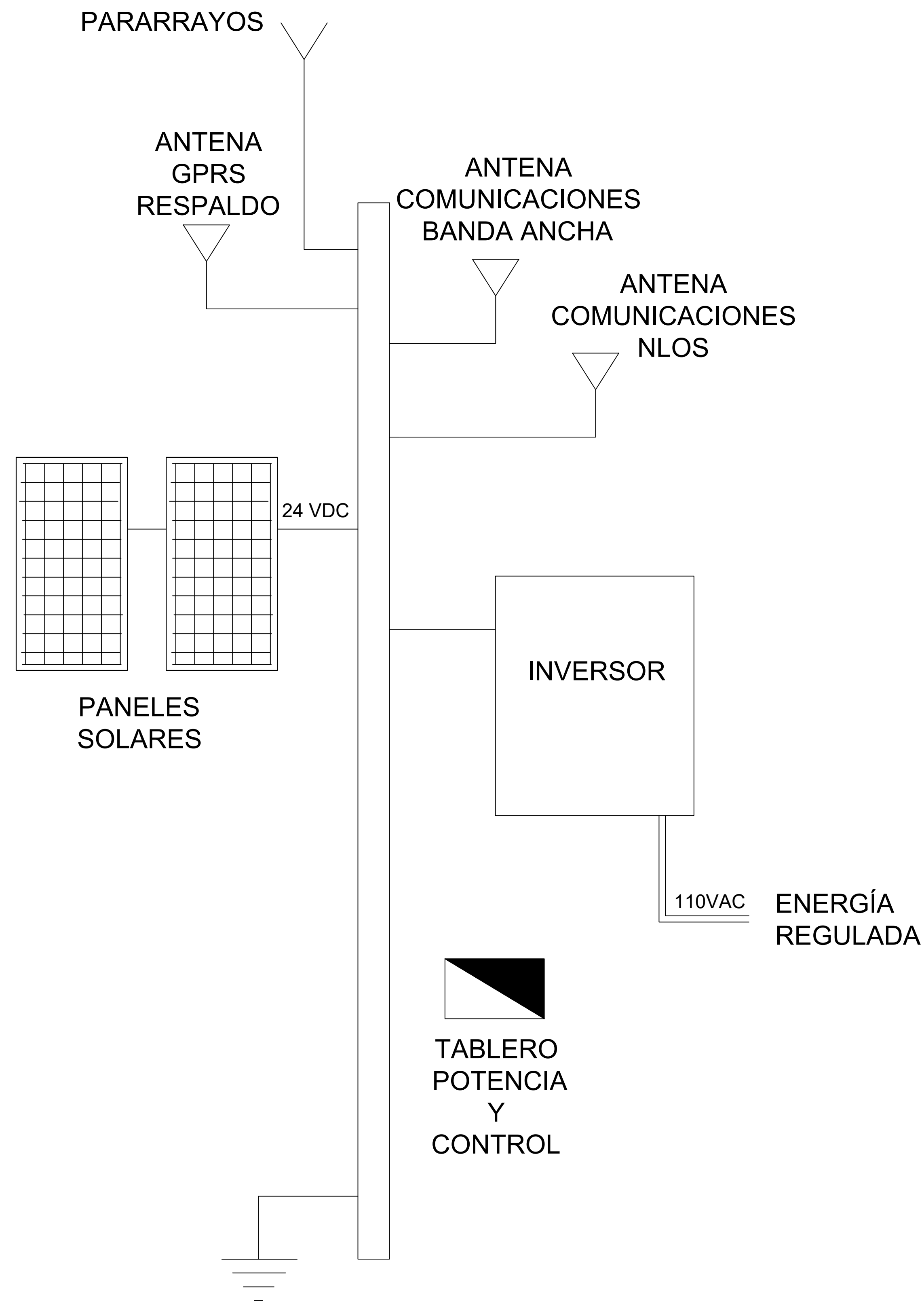
Model


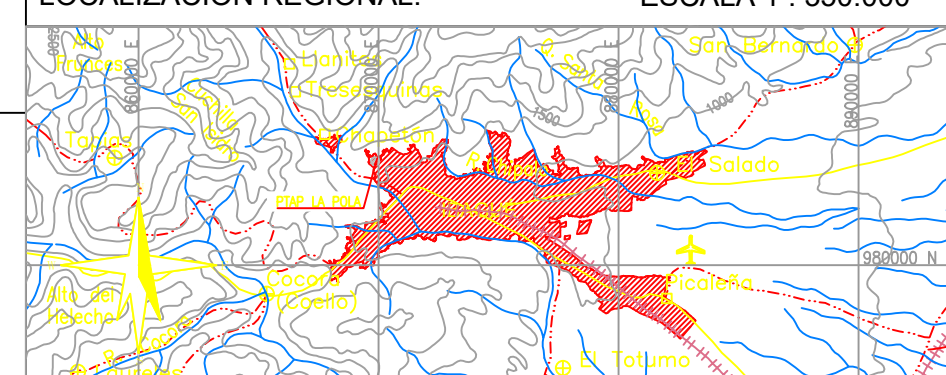


CONTIENE : **DIAGRAMA UNIFILAR SISTEMA DE POTENCIA Y CONTROL**

ESCALA: \_\_\_\_\_

NOMBRE DEL ARCHIVO: 4 Diagrama Unifilar Sistema De Potencia Y Control.dwg

# ADUCCIÓN COCORA PTAP LA POLA ESQUEMA GENERAL PUNTO DE REPETICIÓN



 <p><b>CONTRATO DE CONSULTORÍA No.0035 DEL 2021</b></p>		<p>LOCALIZACIÓN REGIONAL: ESCALA 1 : 350.000</p> 	<p>PUNTOS DE AMARRE</p> <p>IBL-066-GPS-001 NORTE: 984028.299 ESTE: 869958.822 COTA: 1319.839</p> <p>P-415 NORTE: 983965.058 ESTE: 870047.846 COTA: 1312.243 MAGNA-SIRGAS</p>	<p>MODIFICACIONES</p> <table border="1" style="width: 100%; border-collapse: collapse;"> <thead> <tr> <th>FECHA</th> <th>MODIFICACIÓN</th> <th>NOMBRE ING. RESPONSABLE</th> <th>FIRMA</th> </tr> </thead> <tbody> <tr> <td> </td> <td> </td> <td> </td> <td> </td> </tr> </tbody> </table>	FECHA	MODIFICACIÓN	NOMBRE ING. RESPONSABLE	FIRMA					  <p><b>CONTRATO DE CONSULTORÍA No.0035 DEL 2021</b></p>	<p>ESTUDIOS Y DISEÑOS DEFINITIVOS Y AL DETALLE DE LA REHABILITACIÓN Y/O OPTIMIZACIÓN DE LA BOCATOMA COCORA, EL ESTUDIO Y DISEÑO PARA EL TRATAMIENTO, SUMINISTRO Y ABASTECIMIENTO DE AGUA POTABLE PARA LOS ACUEDUCTOS COMUNITARIOS DE LAS COMUNAS 12 Y 13 DE LA CIUDAD DE IBAGUÉ, Y LA VERIFICACIÓN Y VALIDACIÓN HIDRÁULICA DE LA LÍNEA DE ADUCCIÓN DESDE LA BOCATOMA COCORA HASTA LA PTAP LA POLA Y LA LÍNEA DE CONDUCCIÓN DESDE EL TANQUE CIUDAD A TAQUE SUR CON SU LÍNEA DE DISTRIBUCIÓN AL D3 DE LA CIUDAD DE IBAGUÉ.</p> <p>CONTIENE : <b>ESQUEMA GENERAL BOCATOMA</b></p> <p>ESCALA: <b>Model</b></p>	<p>CÓDIGO: <b>Model</b></p> <p>FECHA:</p> <p>PLANO No. <b>Model</b></p>
FECHA	MODIFICACIÓN	NOMBRE ING. RESPONSABLE	FIRMA												
<p>DIRECTOR DE PROYECTO: <b>CARLOS ALBERTO GIRALDO</b> M.P. No: 17955 CND</p> <p>INGENIERO ESPECIALISTA: <b>DANNY VARGAS GONZALEZ</b> T.P. CL 206 - 28995</p>	<p>SUPERVISOR: <b>IVONNE ORJUELA LOGREIRA</b> SUPERVISOR EDAT S.A. E.S.P.</p>					<p>NOMBRE DEL ARCHIVO: <b>1.Aducción Cocora PTAP La Pola_Eschema General Punto De Repetición.dwg</b></p>									













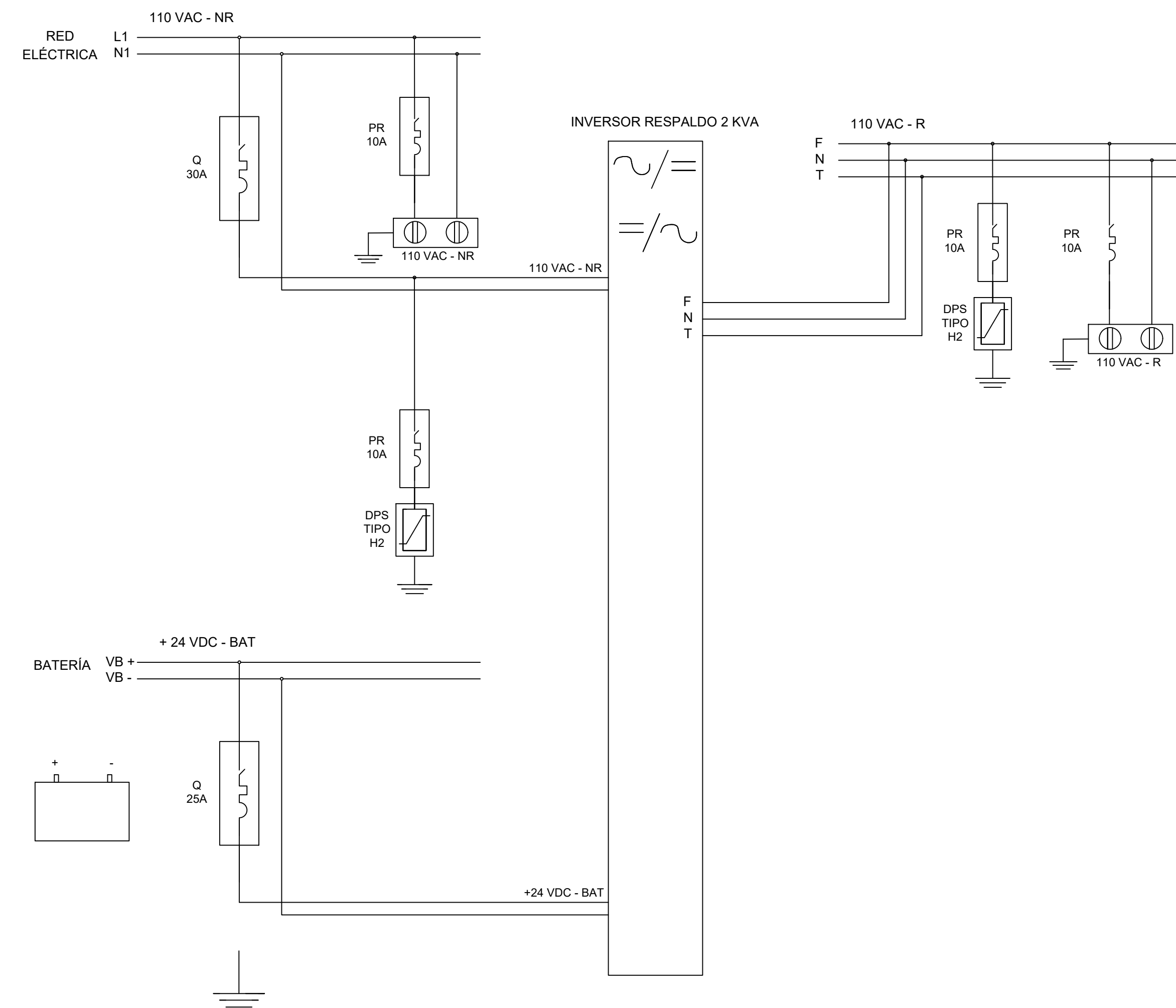




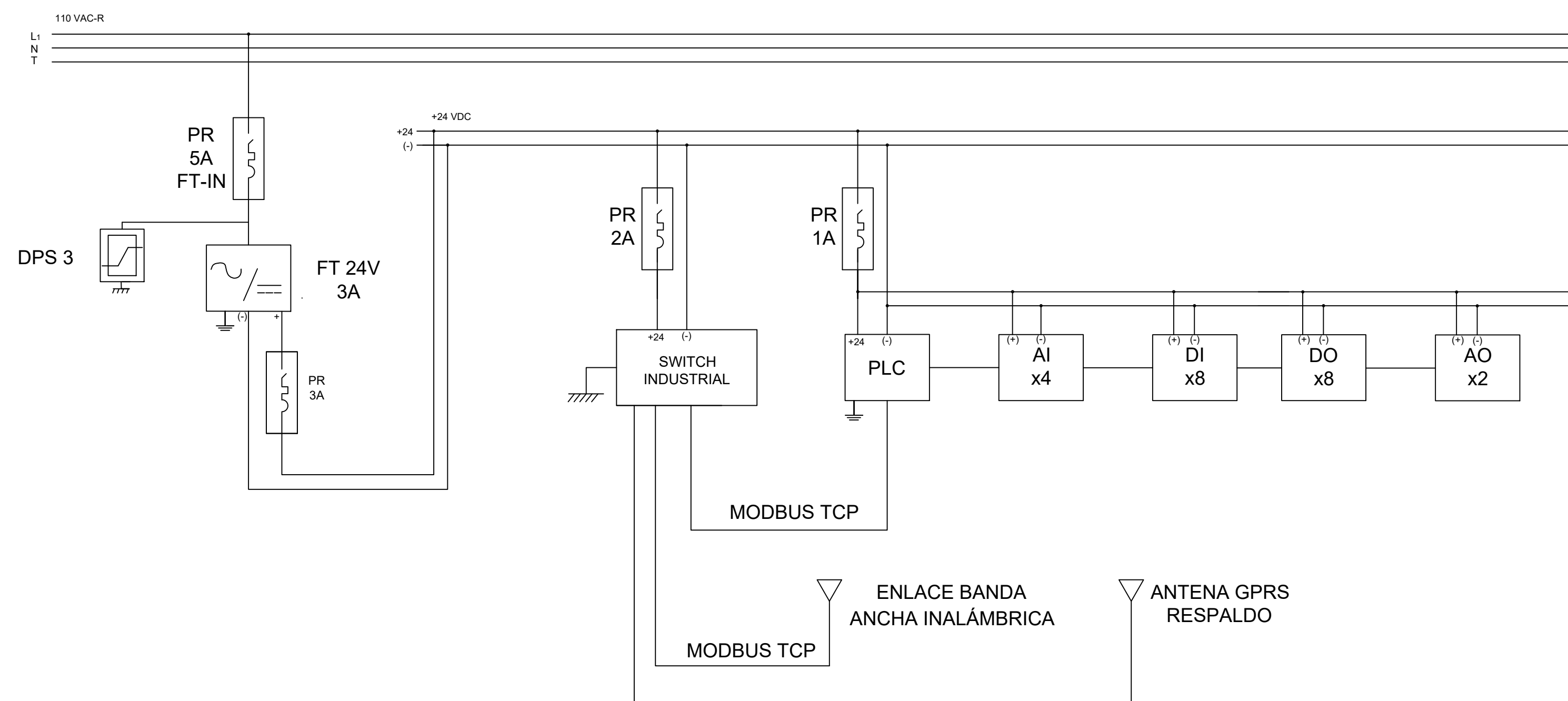


# ESQUEMA CONEXIONES DERIVACIÓN PTAP'S

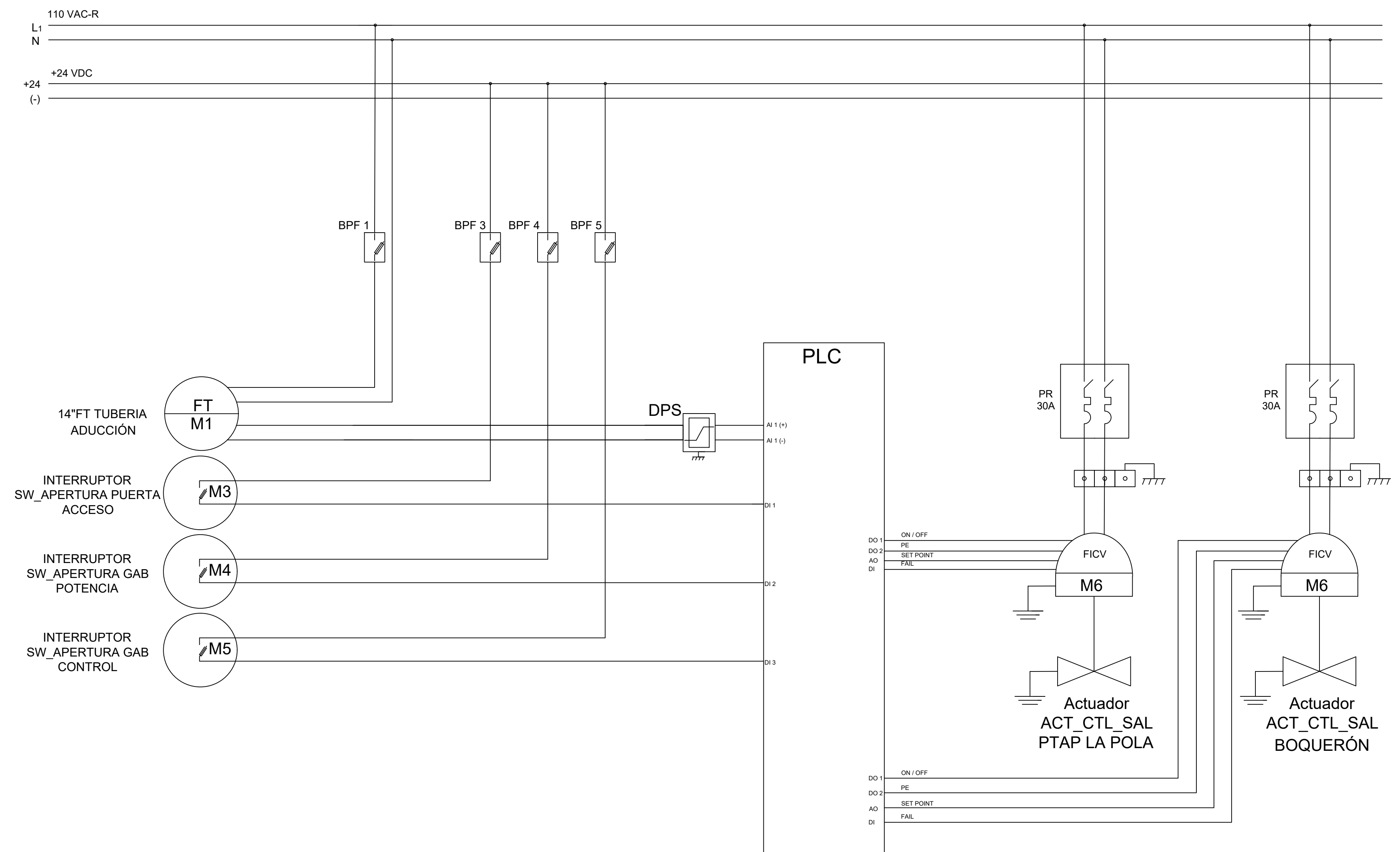
## SISTEMA GENERAL TABLERO POTENCIA



## ESQUEMA GENERAL SEÑALES PLC



## ESQUEMA GENERAL TABLERO CONTROL



CONTRATO DE CONSULTORIA  
No.0035 DEL 2021

DIRECTOR DE PROYECTO:  
NOMBRE: CARLOS ALBERTO GIRALDO  
M.P. No: 17955 CND

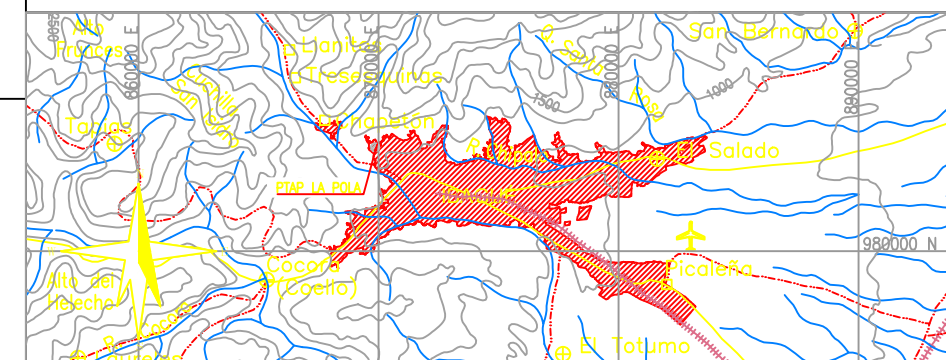
INGENIERO ESPECIALISTA:  
NOMBRE: DANNY VARGAS GONZALES  
T.P. CL.206 - 28995



SUPERVISOR:  
IVONNE ORAJUELA LOGREIRA  
SUPERVISOR EDAT S.A. E.S.P.

LOCALIZACIÓN REGIONAL:

ESCALA 1 : 350.000



PUNTOS DE AMARRE

IBL-066-GPS-001  
NORTE: 984028.299  
ESTE: 869958.822  
COTA: 1319.839  
P-415  
NORTE: 983965.058  
ESTE: 870047.846  
COTA: 1312.243  
MAGNA-SIRGAS

MODIFICACIONES

FECHA	MODIFICACIÓN	NOMBRE ING. RESPONSABLE	FIRMA



CONTRATO DE CONSULTORIA No.0035 DEL 2021



ESTUDIOS Y DISEÑOS DEFINITIVOS Y AL DETALLE DE LA REHABILITACIÓN Y/O OPTIMIZACIÓN DE LA BOCATOMA COCORA. EL ESTUDIO Y DISEÑO PARA EL TRATAMIENTO, SUMINISTRO Y ABASTECIMIENTO DE AGUA POTABLE PARA LOS ACUEDUCTOS COMUNITARIOS DE LAS COMUNAS 12 Y 13 DE LA CIUDAD DE IBAGUÉ, Y LA VERIFICACIÓN Y VALIDACIÓN HIDRÁULICA DE LA LÍNEA DE ADUCCIÓN DESDE LA BOCATOMA COCORA HASTA LA PTAP LA POLA Y LA LÍNEA DE CONDUCCIÓN DESDE EL TANQUE CIUDAD A TAQUE SUR CON SU LÍNEA DE DISTRIBUCIÓN AL D3 DE LA CIUDAD DE IBAGUÉ.

CONTIENE : SISTEMA GENERAL ALIMENTACIÓN BOCATOMA  
ESQUEMA GENERAL PLC BOCATOMA  
ESQUEMA GENERAL TABLERO CONTROL BOCATOMA

ESCALA: NOMBRE DEL ARCHIVO:  
9.Esquema Conexiones Derivacion Ptap's.dwg

CÓDIGO:

CÓDIGO

FECHA:

PLANO No.

Model



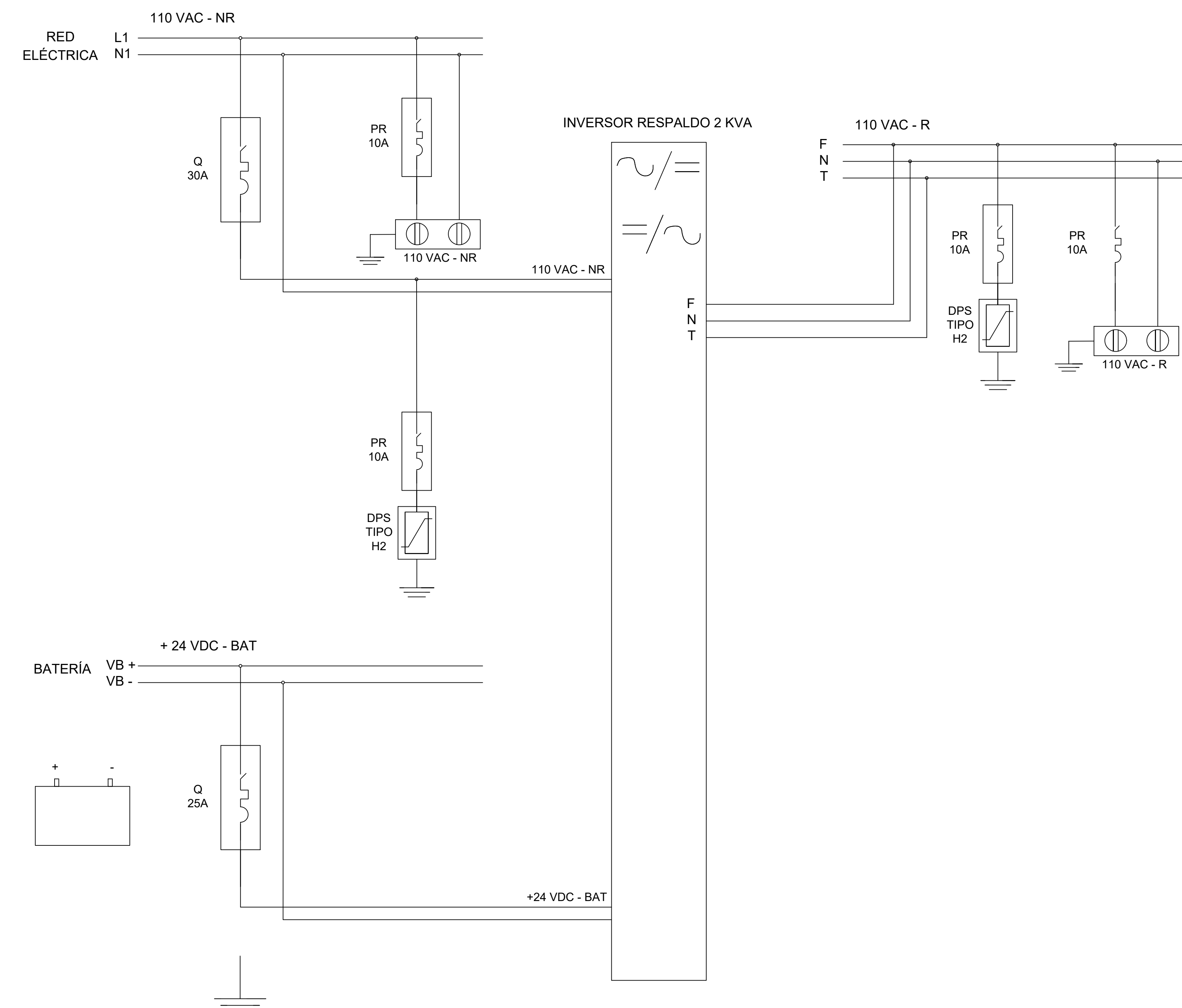




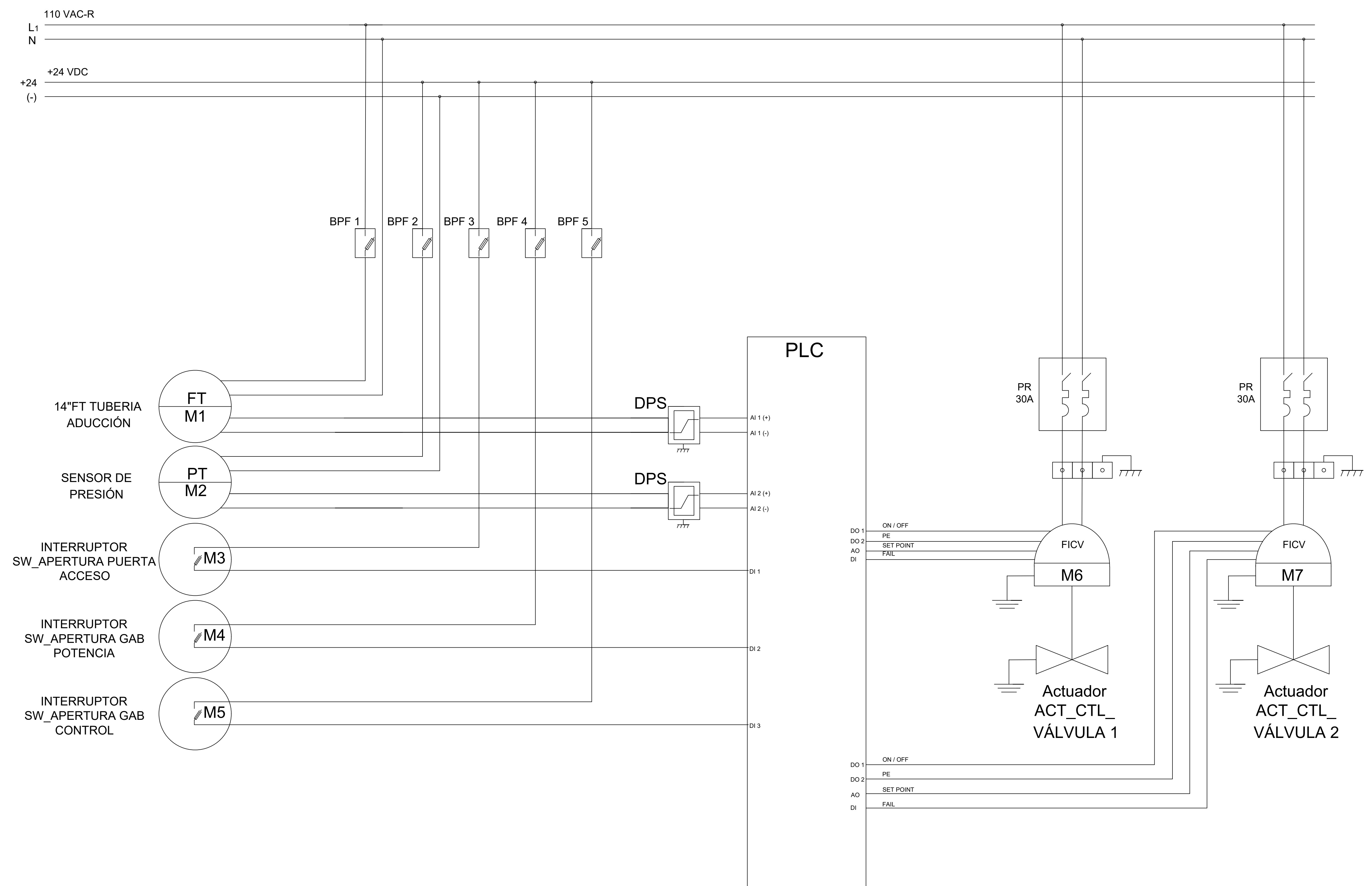


# ESQUEMA CONEXIONES CÁMARA DE QUIEBRE PTAP LA POLA

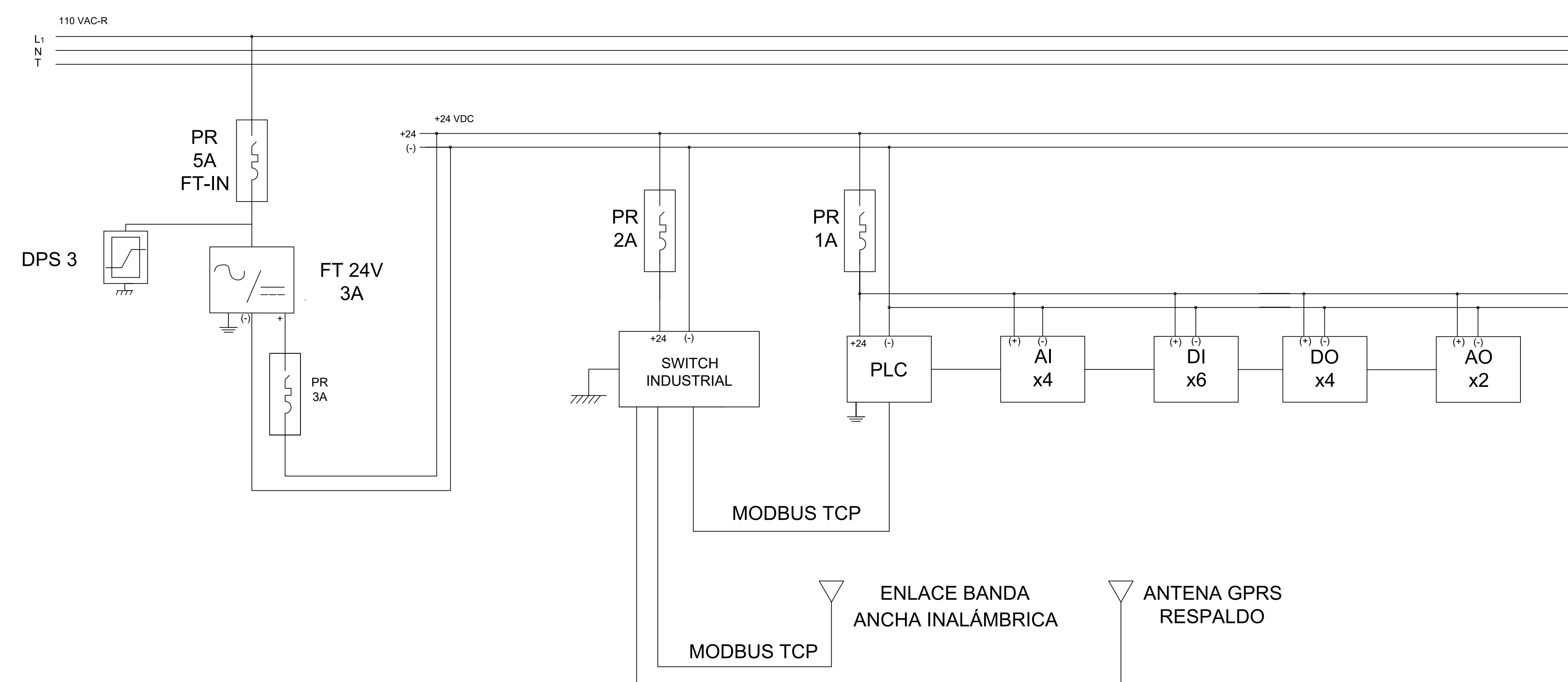
## SISTEMA GENERAL TABLERO POTENCIA



## ESQUEMA GENERAL TABLERO CONTROL



## ESQUEMA GENERAL SEÑALES PLC



<p><b>CONTRATO DE CONSULTORÍA No.0035 DEL 2021</b></p> <p>DIRECTOR DE PROYECTO: NOMBRE: CARLOS ALBERTO GIRALDO M.P. No: 17955 CND</p> <p>INGENIERO ESPECIALISTA: NOMBRE: DANNY VARGAS GONZALES T.P. CL.206 - 28995</p>	<p><b>IBAL</b></p> <p>SUPERVISOR: IVONNE ORJUELA LOGREIRA SUPERVISOR EDAT S.A. E.S.P.</p>	<p>LOCALIZACIÓN REGIONAL: ESCALA 1 : 350.000</p>	<p>PUNTOS DE AMARRE</p> <p>IBL-066-GPS-001 NORTE: 984028.299 ESTE: 869958.822 COTA: 1319.839 P-415 NORTE: 983965.058 ESTE: 870047.846 COTA: 1312.243 MAGNA-SIRGAS</p>	<p>MODIFICACIONES</p> <table border="1"> <thead> <tr> <th>FECHA</th> <th>MODIFICACIÓN</th> <th>NOMBRE ING. RESPONSABLE</th> <th>FIRMA</th> </tr> </thead> <tbody> <tr> <td> </td> <td> </td> <td> </td> <td> </td> </tr> </tbody> </table>	FECHA	MODIFICACIÓN	NOMBRE ING. RESPONSABLE	FIRMA					<p><b>IEH GRUCON S.A.</b></p> <p>CONTRATO DE CONSULTORÍA No.0035 DEL 2021</p>	<p>ESTUDIOS Y DISEÑOS DEFINITIVOS Y AL DETALLE DE LA REHABILITACIÓN Y/O OPTIMIZACIÓN DE LA BOCATOMA COCORA. EL ESTUDIO Y DISEÑO PARA EL TRATAMIENTO, SUMINISTRO Y ABASTECIMIENTO DE AGUA POTABLE PARA LOS ACUEDUCTOS COMUNITARIOS DE LAS COMUNAS 12 Y 13 DE LA CIUDAD DE IBAGUÉ, Y LA VERIFICACIÓN Y VALIDACIÓN HIDRÁULICA DE LA LÍNEA DE ADUCCIÓN DESDE LA BOCATOMA COCORA HASTA LA PTAP LA POLA Y LA LÍNEA DE CONDUCCIÓN DESDE EL TANQUE CIUDAD A TAQUE SUR CON SU LÍNEA DE DISTRIBUCIÓN AL D3 DE LA CIUDAD DE IBAGUÉ.</p> <p>CÓDIGO: CÓDIGO</p> <p>FECHA: FECHA</p> <p>PLANO No. Model</p>
				FECHA	MODIFICACIÓN	NOMBRE ING. RESPONSABLE	FIRMA							
<p>CONTIENE: SISTEMA GENERAL ALIMENTACIÓN BOCATOMA ESQUEMA GENERAL PLC BOCATOMA ESQUEMA GENERAL TABLERO CONTROL BOCATOMA</p> <p>ESCALA: NOMBRE DEL ARCHIVO: 12-esquema Conexiones Cámara De Quebre Ptap La Pola.dwg</p>														













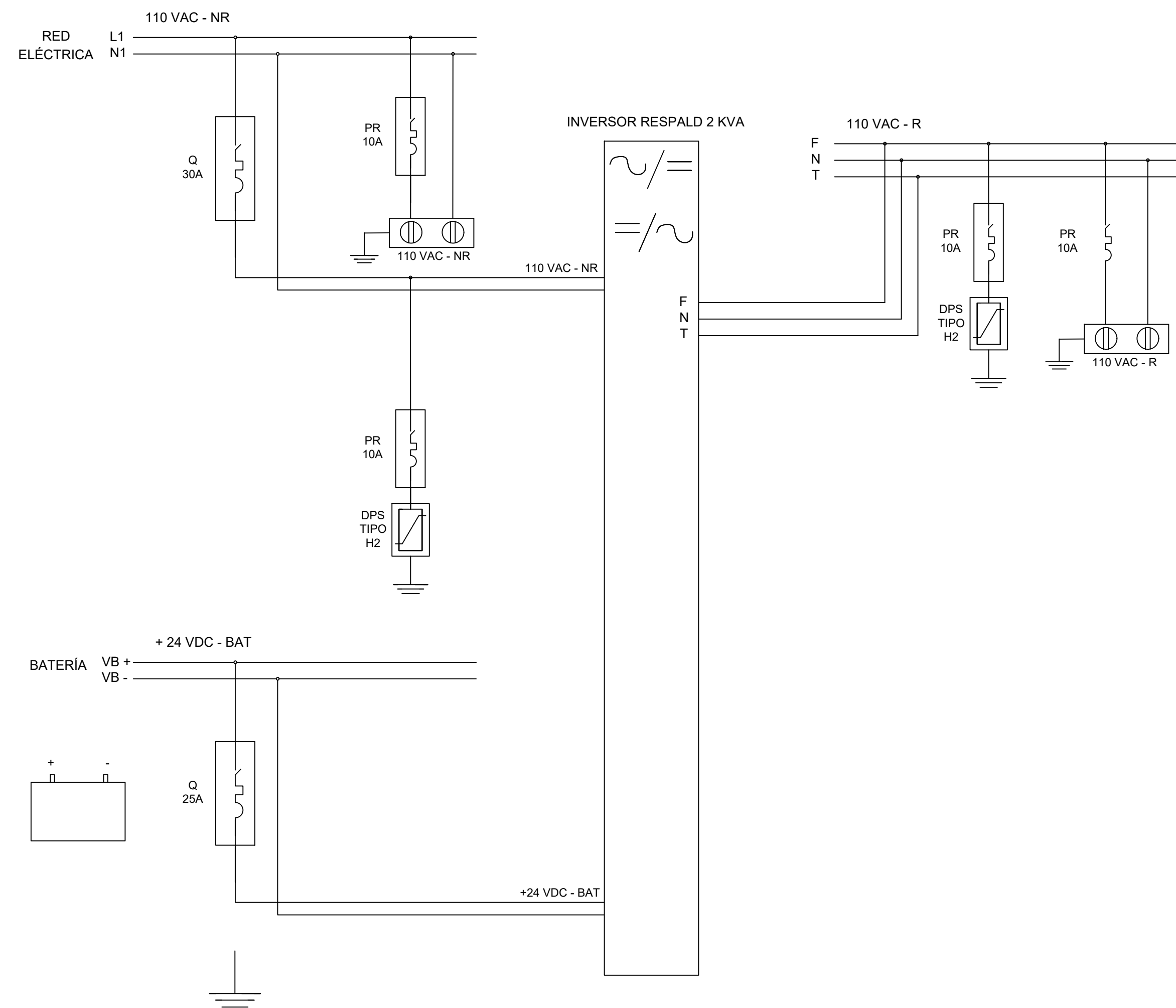




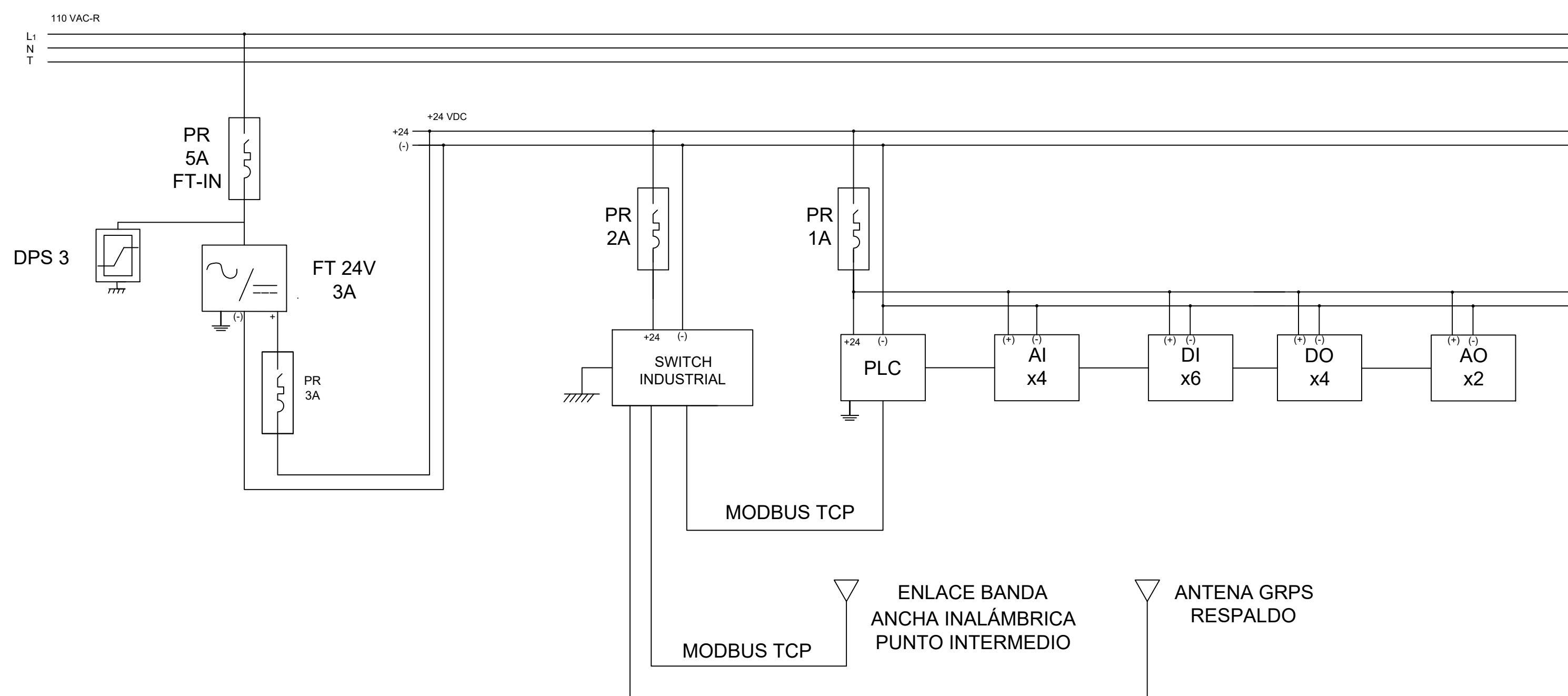


# ESQUEMA CONEXIONES TANQUE SUR

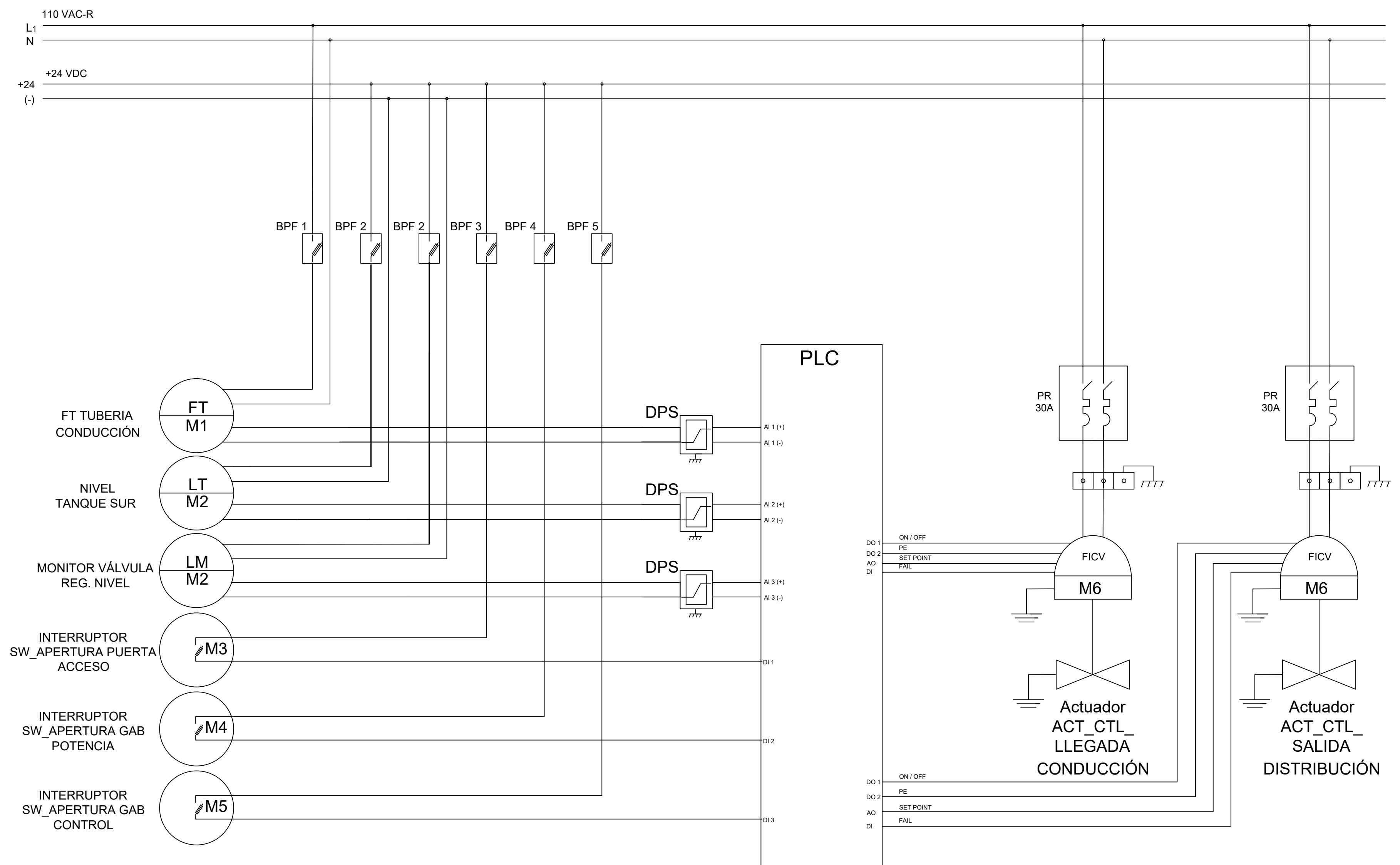
## SISTEMA GENERAL TABLERO POTENCIA



## ESQUEMA GENERAL SEÑALES PLC



## ESQUEMA GENERAL TABLERO CONTROL



CONTRATO DE CONSULTORIA  
No.0035 DEL 2021

DIRECTOR DE PROYECTO:  
NOMBRE: CARLOS ALBERTO GIRALDO  
M.P. No: 17955 CND

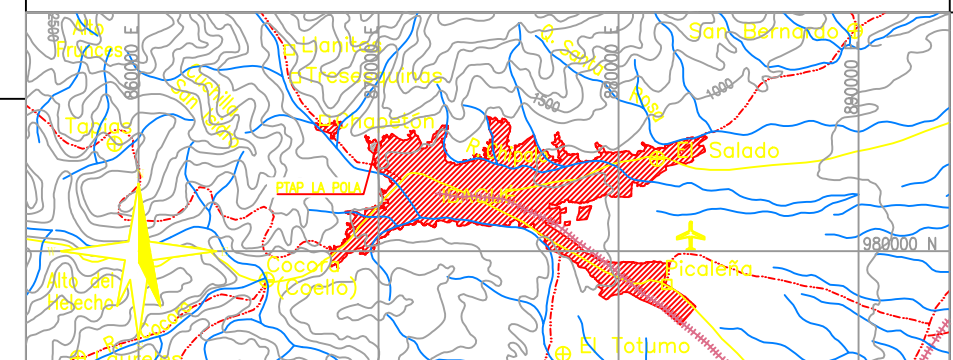
INGENIERO ESPECIALISTA:  
NOMBRE: DANNY VARGAS GONZALES  
T.P. CL.206 - 28995



SUPERVISOR:  
IVONNE ORAJUELA LOGREIRA  
SUPERVISOR EDAT S.A. E.S.P.

LOCALIZACIÓN REGIONAL:

ESCALA 1 : 350.000



PUNTOS DE AMARRE

IBL-066-GPS-001  
NORTE: 984028.299  
ESTE: 869958.822  
COTA: 1319.839  
P-415  
NORTE: 983965.058  
ESTE: 870047.846  
COTA: 1312.243  
MAGNA-SIRGAS

MODIFICACIONES

FECHA	MODIFICACIÓN	NOMBRE ING. RESPONSABLE	FIRMA



CONTRATO DE CONSULTORIA No.0035 DEL 2021



ESTUDIOS Y DISEÑOS DEFINITIVOS Y AL DETALLE DE LA REHABILITACIÓN Y/O OPTIMIZACIÓN DE LA BOCATOMA COCORA, EL ESTUDIO Y DISEÑO PARA EL TRATAMIENTO, SUMINISTRO Y ABASTECIMIENTO DE AGUA POTABLE PARA LOS ACUEDUCTOS COMUNITARIOS DE LAS COMUNAS 12 Y 13 DE LA CIUDAD DE IBAGUÉ, Y LA VERIFICACIÓN Y VALIDACIÓN HIDRÁULICA DE LA LÍNEA DE ADUCCIÓN DESDE LA BOCATOMA COCORA HASTA LA PTAP LA POLA Y LA LÍNEA DE CONDUCCIÓN DESDE EL TANQUE CIUDAD A TANQUE SUR CON SU LÍNEA DE DISTRIBUCIÓN AL D3 DE LA CIUDAD DE IBAGUÉ.

CONTIENE : SISTEMA GENERAL ALIMENTACIÓN BOCATOMA  
ESQUEMA GENERAL PLC BOCATOMA  
ESQUEMA GENERAL TABLERO CONTROL BOCATOMA

ESCALA: NOMBRE DEL ARCHIVO:  
18.Esquema Conexiones Tanque Sur.dwg

CÓDIGO:

CÓDIGO

FECHA:

PLANO No.

Model



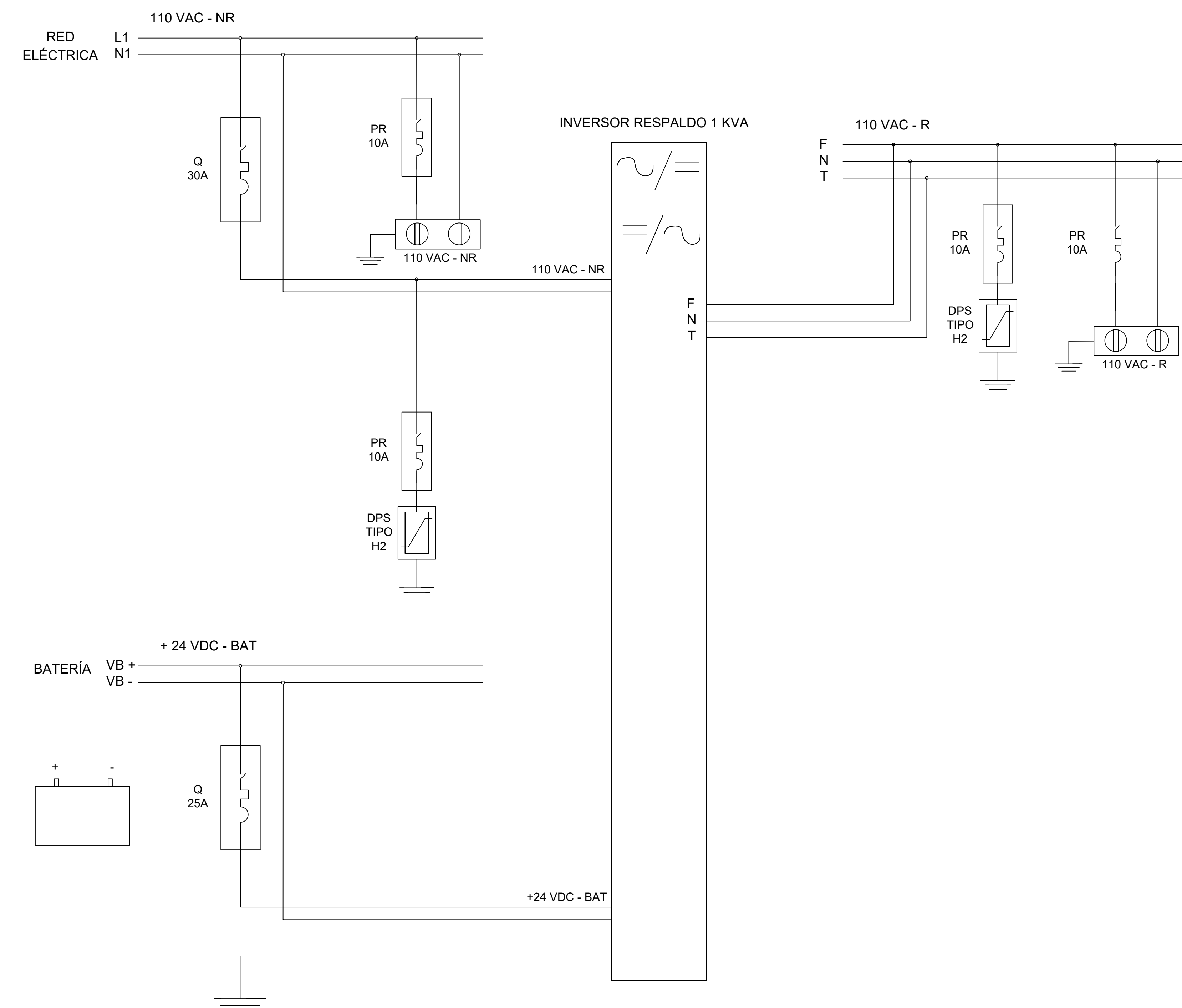




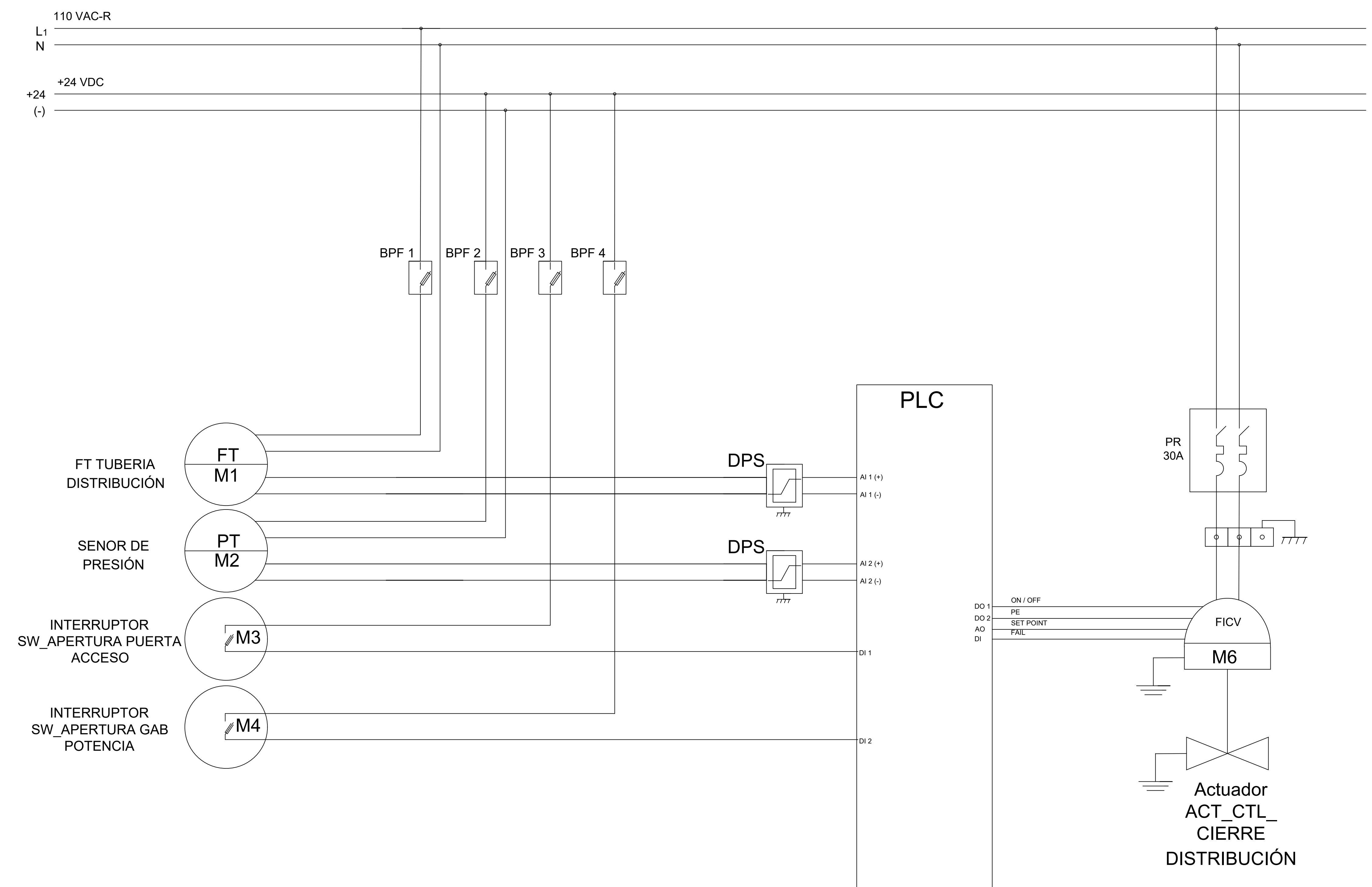


# ESQUEMA CONEXIONES DISTRITO 3

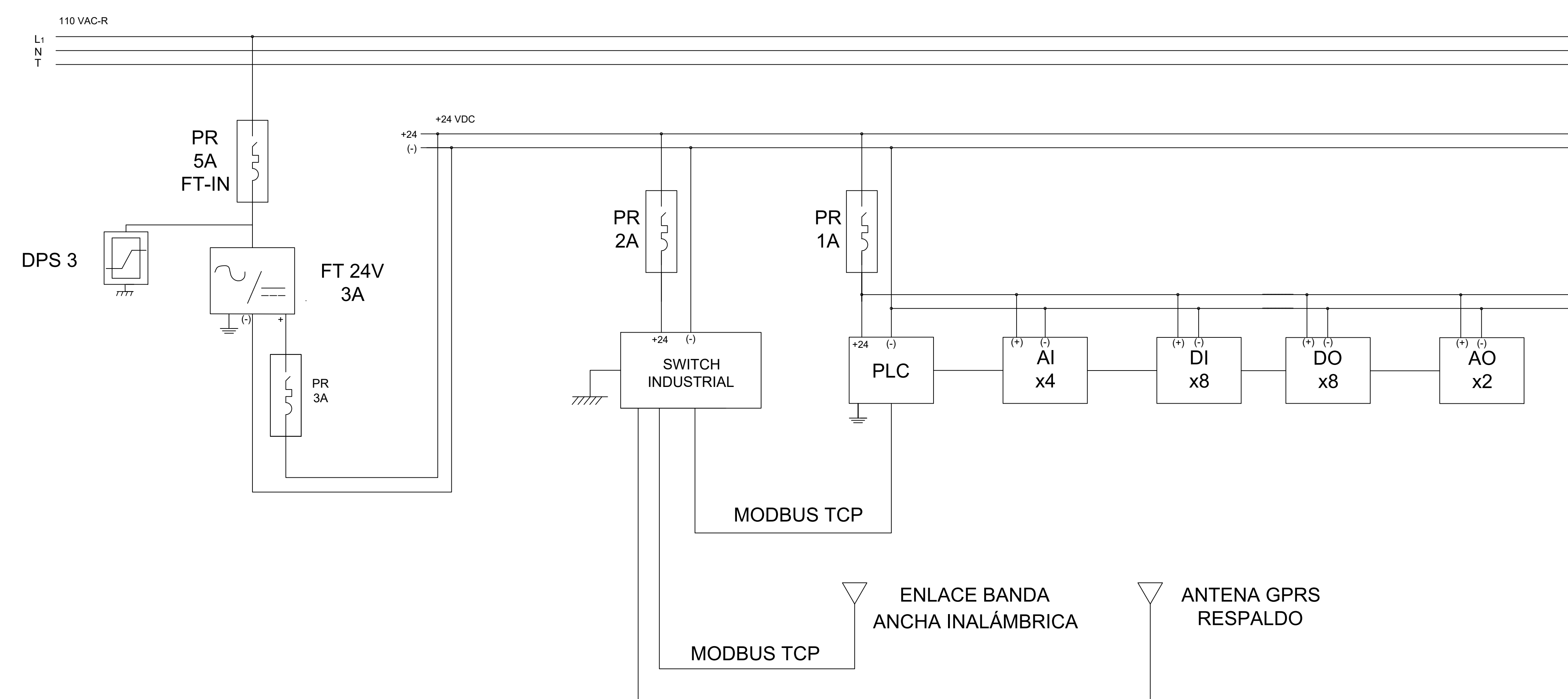
## SISTEMA GENERAL TABLERO POTENCIA



## ESQUEMA GENERAL TABLERO CONTROL



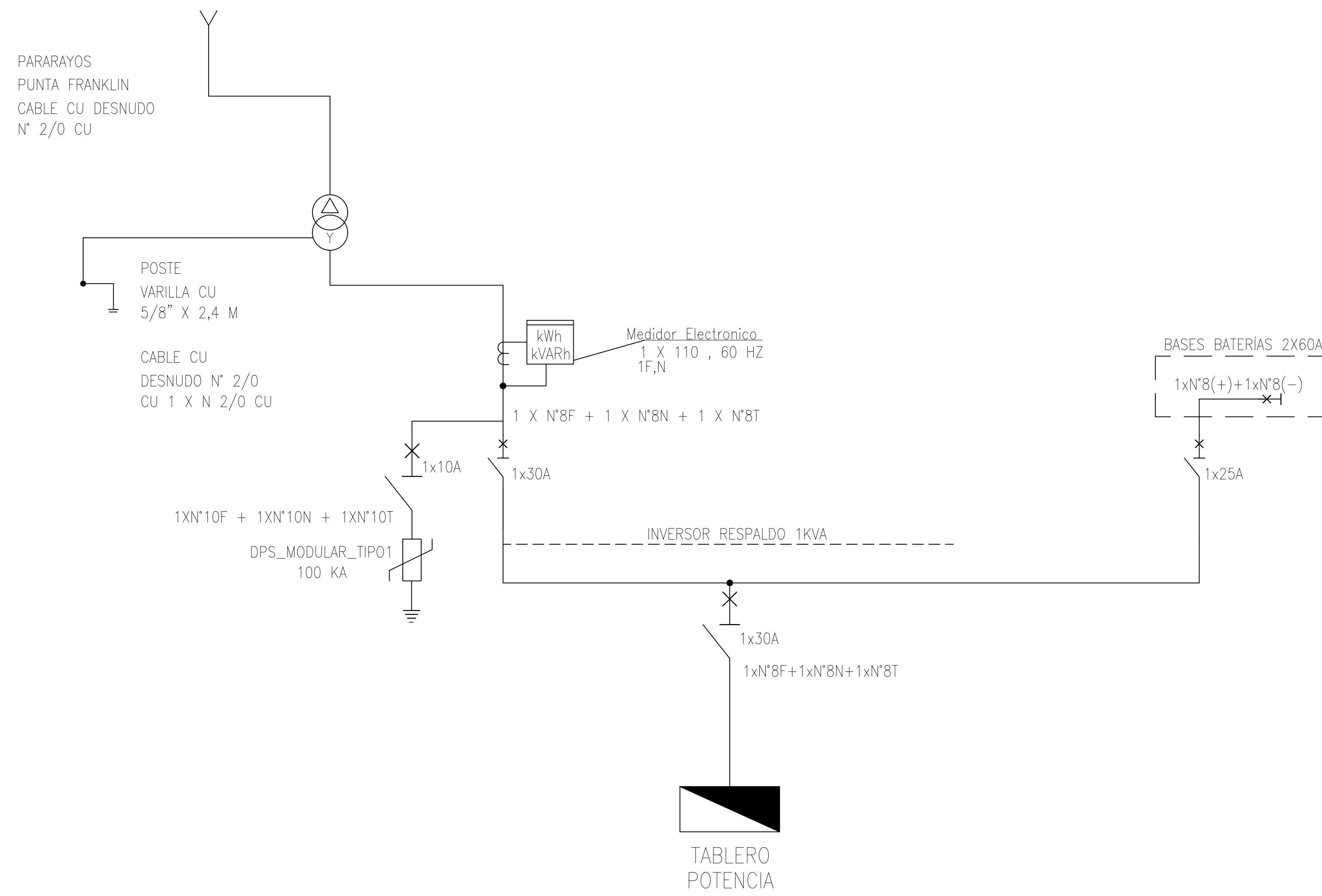
## ESQUEMA GENERAL SEÑALES PLC



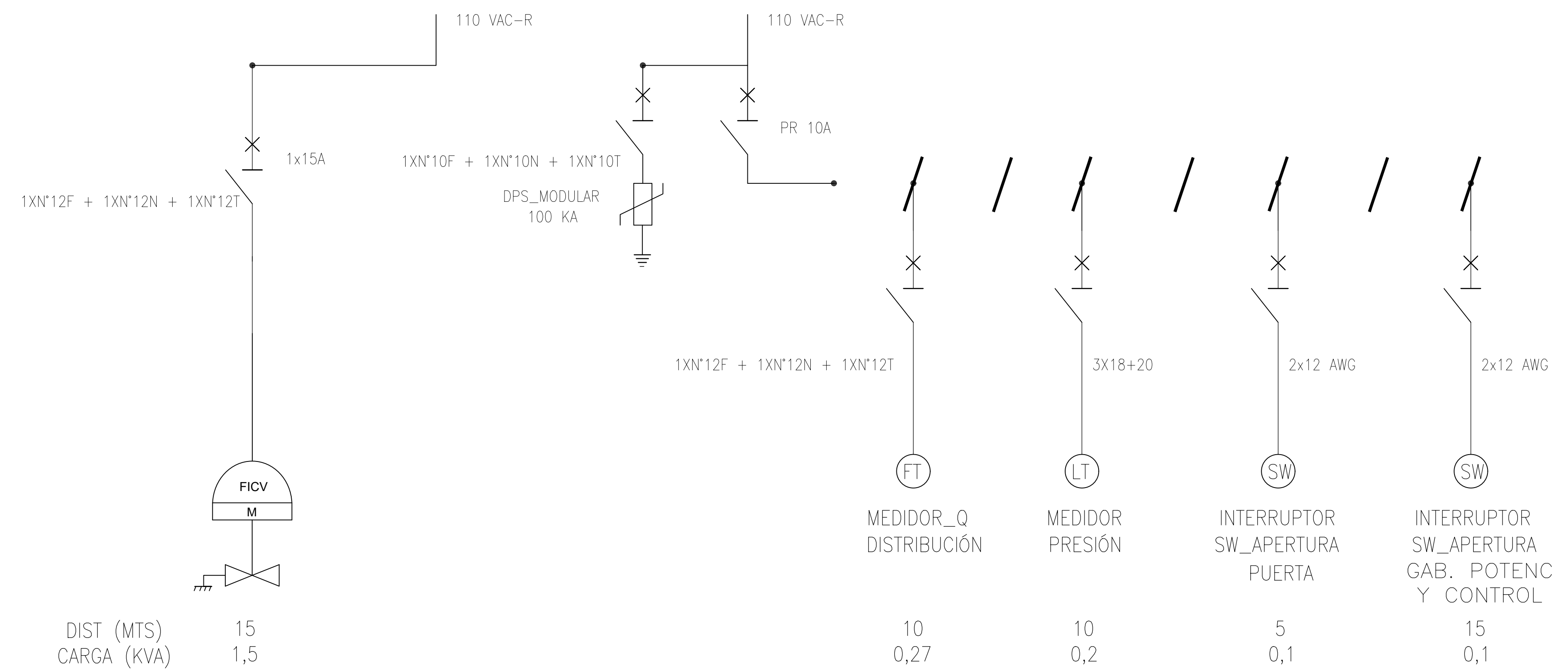
<p><b>CONTRATO DE CONSULTORÍA No.0035 DEL 2021</b></p> <p>DIRECTOR DE PROYECTO: NOMBRE: CARLOS ALBERTO GIRALDO M.P. No: 17955 CND</p> <p>INGENIERO ESPECIALISTA: NOMBRE: DANNY VARGAS GONZALES T.P. CL.206 - 28995</p>	<p><b>IBAL</b></p> <p>SUPERVISOR: IVONNE ORJUELA LOGRERA SUPERVISOR EDAT S.A. E.S.P.</p>	<p>LOCALIZACIÓN REGIONAL: ESCALA 1 : 350.000</p>	<p>PUNTOS DE AMARRE</p> <p>IBL-066-GPS-001</p> <p>NORTE: 984028.299</p> <p>ESTE: 869958.822</p> <p>COTA: 1319.839</p> <p>P-415</p> <p>NORTE: 983965.058</p> <p>ESTE: 870047.846</p> <p>COTA: 1312.243</p> <p>MAGNA-SIRGAS</p>	<p>MODIFICACIONES</p> <table border="1"> <thead> <tr> <th>FECHA</th> <th>MODIFICACIÓN</th> <th>NOMBRE ING. RESPONSABLE</th> <th>FIRMA</th> </tr> </thead> <tbody> <tr> <td> </td> <td> </td> <td> </td> <td> </td> </tr> </tbody> </table>	FECHA	MODIFICACIÓN	NOMBRE ING. RESPONSABLE	FIRMA					<p><b>IEH GRUCON S.A.</b></p> <p>CONTRATO DE CONSULTORÍA No.0035 DEL 2021</p>	<p><b>IBAL</b></p> <p>EMPRESA BARRIDERA DE ACUEDUCTO Y ACANTILLADO</p>	<p>ESTUDIOS Y DISEÑOS DEFINITIVOS Y AL DETALLE DE LA REHABILITACIÓN Y/O OPTIMIZACIÓN DE LA BOCATOMA COCORA. EL ESTUDIO Y DISEÑO PARA EL TRATAMIENTO, SUMINISTRO Y ABASTECIMIENTO DE AGUA POTABLE PARA LOS ACUEDUCTOS COMUNITARIOS DE LAS COMUNAS 12 Y 13 DE LA CIUDAD DE IBAGÜE, Y LA VERIFICACIÓN Y VALIDACIÓN HIDRÁULICA DE LA LÍNEA DE ADUCCIÓN DESDE LA BOCATOMA COCORA HASTA LA PTAP LA POLA Y LA LÍNEA DE CONDUCCIÓN DESDE EL TANQUE CIUDAD A TAQUE SUR CON SU LÍNEA DE DISTRIBUCIÓN AL D3 DE LA CIUDAD DE IBAGÜE.</p>	<p>CÓDIGO: CÓDIGO</p>
				FECHA	MODIFICACIÓN	NOMBRE ING. RESPONSABLE	FIRMA									
<p>CONTIENE: SISTEMA GENERAL ALIMENTACIÓN BOCATOMA ESQUEMA GENERAL PLC BOCATOMA ESQUEMA GENERAL TABLERO CONTROL BOCATOMA</p>	<p>FECHA: FECHA</p>															
<p>ESCALA: ESCALA</p>	<p>NOMBRE DEL ARCHIVO: 21.Esquema Conexiones Distrito 3.dwg</p>	<p>PLANO No. Model</p>														



# ADUCCIÓN COCORA PTAP LA POLA



# DIAGRAMA UNIFILAR SISTEMA DE CONTROL BOCATOMA



<p><b>CONTRATO DE CONSULTORIA No.0035 DEL 2021</b></p> <p>DIRECTOR DE PROYECTO: <u>NOMBRE: CARLOS ALBERTO GIRALDO M.P. No: 17955 CND</u></p> <p>INGENIERO ESPECIALISTA: <u>NOMBRE: DANNY VARGAS GONZALES T.P. CL.206 - 28995</u></p>	<p>SUPERVISOR: <u>IVONNE ORJUELA LOGREIRA SUPERVISOR EDAT S.A. E.S.P.</u></p>	<p>LOCALIZACIÓN REGIONAL: ESCALA 1 : 350.000</p>	<p>PUNTOS DE AMARRE</p> <p>IBL-066-GPS-001 NORTE: 984028.299 ESTE: 869958.822 COTA: 1319.839 P-415 NORTE: 983965.058 ESTE: 870047.846 COTA: 1312.243 MAGNA-SIRGAS</p>	<p>MODIFICACIONES</p> <table border="1"> <thead> <tr> <th>FECHA</th> <th>MODIFICACIÓN</th> <th>NOMBRE ING. RESPONSABLE</th> <th>FIRMA</th> </tr> </thead> <tbody> <tr> <td> </td> <td> </td> <td> </td> <td> </td> </tr> </tbody> </table>				FECHA	MODIFICACIÓN	NOMBRE ING. RESPONSABLE	FIRMA					<p>IEH GRUCON S.A.</p> <p>IBAL</p> <p>CONTRATO DE CONSULTORIA No.0035 DEL 2021</p>	<p>ESTUDIOS Y DISEÑOS DEFINITIVOS Y AL DETALLE DE LA REHABILITACIÓN Y/O OPTIMIZACIÓN DE LA BOCATOMA COCORA. EL ESTUDIO Y DISEÑO PARA EL TRATAMIENTO, SUMINISTRO Y ABASTECIMIENTO DE AGUA POTABLE PARA LOS ACUEDUCTOS COMUNITARIOS DE LAS COMUNAS 12 Y 13 DE LA CIUDAD DE IBAGÜE, Y LA VERIFICACIÓN Y VALIDACIÓN HIDRÁULICA DE LA LÍNEA DE ADUCCIÓN DESDE LA BOCATOMA COCORA HASTA LA PTAP LA POLA Y LA LÍNEA DE CONDUCCIÓN DESDE EL TANQUE CIUDAD A TAQUE SUR CON SU LÍNEA DE DISTRIBUCIÓN AL D3 DE LA CIUDAD DE IBAGÜE.</p>	<p>CÓDIGO:</p> <p> </p>
				FECHA	MODIFICACIÓN	NOMBRE ING. RESPONSABLE	FIRMA											
<p>CONTIENE :</p> <p><b>DIAGRAMA UNIFILAR SISTEMA DE POTENCIA Y CONTROL</b></p>	<p>FECHA:</p> <p> </p>																	
<p>ESCALA:</p> <p> </p>	<p>NOMBRE DEL ARCHIVO:</p> <p>22.Distribucion Tanque Sur- Distrito 3.dwg</p>	<p>PLANO No.</p> <p><b>Model</b></p>																