



NIT. 900.351.740 - 2

Señores  
IBAL S.A. E.S.P. OFICIAL  
Secretaria General  
Carrera 3 No. 1-04 barrio la Pola  
Ibagué-Tolima Colombia

*Recibido  
2:32 pm  
05/05/2021  
Pablo Torres*

REFERENCIA: INVITACION No. 083 de 2021

OBJETO: SUMINISTRO DE TUBERIA Y ACCESORIOS EN PVC Y DEMAS MATERIALES, ACCESORIOS, HERRAMIENTAS Y EQUIPOS NECESARIOS PARA LA EJECUCION DE LOS TRABAJOS POR PARTE DEL ÁREA OPERATIVA (EN CONJUNTO CON EL GRUPO TÉCNICO DE ACUEDUCTO Y ALCANTARILLADO) DEL IBAL S.A. ESP OFICIAL.)

PROPONENTE

INGECOM CO S.A.S  
Nit. 900.351.740-2  
Representante Legal: ESMERALDA GONZALEZ VARGAS  
Documento de Identidad: 52.237.215  
Dirección: Avenida ferrocarril No. 29-58  
Ciudad: Ibagué  
Teléfono: 3176819683  
Correo electrónico: [ingecomsas@hotmail.com](mailto:ingecomsas@hotmail.com)



NTT. 900.351.740 - 2

INDICE

DOCUMENTO	PAG.
Índice	1
Carta de presentación	2-4
Certificado de existencia y representación legal	5-10
Cedula de ciudadanía representante legal	11
Certificación aportes seguridad social	12
RUT	13
Antecedentes disciplinarios	14-15
Responsables fiscales	16-17
Antecedentes judiciales	18
Medidas correctivas	19
RUP	20-260
Hoja de vida función publica	261
Certificación de no estar incurso en inhabilidad e incompatibilidad	262
Póliza de seriedad de la oferta	263-264
Certificado de inscripción en el SIP	265
Propuesta económica	266-270
Certificación de cumplimiento al sistema de seguridad y salud en el trabajo	271
Certificación de cumplimiento condiciones generales propuesta técnica y Fichas técnicas	272-384
Indicadores financieros	285-386
Experiencia general	387-411
Experiencia específica	412-436



**NIT. 900.351.740 - 2**

**ANEXO 1.  
CARTA DE PRESENTACION**

Ibagué, 06 de mayo de 2021

Señores  
IBAL S.A. E.S.P. OFICIAL S.A. E.S.P. OFICIAL  
ENTIDAD CONTRATANTE

**REF: INVITACION PUBLICA SIMPLIFICADA No. 083 de 2021. SUMINISTRO DE TUBERIA Y ACCESORIOS EN PVC Y DEMAS MATERIALES, ACCESORIOS, HERRAMIENTAS Y EQUIPOS NECESARIOS PARA LA EJECUCION DE LOS TRABAJOS POR PARTE DEL ÁREA OPERATIVA (EN CONJUNTO CON EL GRUPO TÉCNICO DE ACUEDUCTO Y ALCANTARILLADO) DEL IBAL S.A. ESP OFICIAL.)**

Respetados señores

Yo, ESMERALDA GONZALEZ VARGAS, obrando en representación de INGECOM CO S.A.S presento propuesta respecto a la invitación de la referencia, de acuerdo con el contenido de los términos de referencia, cuyas especificaciones declaro conocer y aceptar.

Manifiesto bajo la gravedad del juramento que se entiende prestado con la firma de este documento, que no me encuentro incurso en ninguna de las incompatibilidades, inhabilidades o prohibiciones de que tratan las leyes colombianas, al igual que no estoy reportado en el boletín de responsables fiscales, no soy deudor moroso de ninguna entidad del estado y he cumplido con el pago de aportes al sistema de seguridad social del personal vinculado a la empresa que represento, igualmente que, toda la información aportada es real.

El suscrito se compromete, si resultare favorecido con la adjudicación de este contrato, a cumplir con todos y cada uno de los requisitos indicados en los términos de referencia y los que se describen en la minuta del contrato.

El suscrito declara:



**NIT. 900.351.740 - 2**

1. Que ninguna otra persona o entidad distinta tiene interés en esta invitación, ni en el contrato que como consecuencia de ella llegare a celebrarse y que por consiguiente solo compromete al firmante.
2. Que conoce los términos de referencia y especificaciones técnicas suministradas por el IBAL S.A. E.S.P. OFICIAL relacionadas con esta invitación y que acepta todos los requisitos en ellos establecidos.
3. Que en caso que me sea adjudicada la presente invitación me comprometo a comenzar trabajos una vez el acta de iniciación.
4. Que se incluye los siguientes anexos:
  - CERTIFICADO DE EXISTENCIA Y REPRESENTACION LEGAL
  - CEDULA DE CIUDADANIA REPRESENTANTE LEGAL
  - RUT
  - RUP
  - CERTIFICADO PARAFISCALES
  - PÓLIZA
  - CERTIFICADO CUMPLIMIENTO DEL TRABAJO
  - PROPONENTE INSCRITO AL IBAL
  - ANTECEDENTES JUDICIAL
  - ANTECEDENTES DISCIPLINARIOS
  - ANTECEDENTES FISCALES
  - ANTECEDENTES MEDIDAS CORRECTIVAS
  - HOJA DE VIDA FUNCION PUBLICA
  - CERTIFICADO DE INHABILIDADES E INCOMPATIBILIDADES
  - ANEXO 4. PROPUESTA ECONOMICA
  - PROPUESTA TÉCNICA
  - ANEXO 5. EXPERIENCIA DEL PROPONENTE.

#### **RESUMEN DE LA PROPUESTA.**

Nombre o razón social del proponente: INGECOM CO S.A.S

NIT: 900351740-2

Av. Ferrocarril No. 29 – 58 Ibagué Tolima – Tel. 2774306 – Cel. 3176819683 – 3003982355 – IMAL  
ingecomsas@hotmail.com



**NIT. 900.351.740 - 2**

Representante Legal: **ESMERALDA GONZALEZ VARGAS**  
País de origen del proponente: **Colombia**  
Numero de folios:

**VALIDEZ DE LA PROPUESTA:**

Para todos los efectos se entenderá que es por una vigencia igual a la de la garantía de seriedad de la propuesta en los casos en que se requiera.

GARANTIA DE SERIEDAD: **PÓLIZA DE CUMPLIMIENTO**  
COMPAÑÍA DE SEGUROS: **SEGUROS DEL ESTADO**  
VALOR ASEGURADO: **\$ 55'000.000**  
VIGENCIA: **DESDE 05/05/2021 HASTA 05/09/2021**

**PLAZO TOTAL PARA EJECUTAR EL CONTRATO: 6 MESES** a partir de la suscripción del acta de inicio.

**VALOR DE LA PROPUESTA: \$ 89.258.862**

Me permito informar que las comunicaciones relativas a esta invitación publica las recibiré en la siguiente dirección:

Dirección: **Avenida ferrocarril No. 29-58**  
Ciudad: **Ibagué**  
Teléfono: **3176819683**  
Correo electrónico: [ingecomsas@hotmail.com](mailto:ingecomsas@hotmail.com)

Atentamente,

*Esmeralda G.*

Nombre: **ESMERALDA GONZALEZ VARGAS**  
Cargo: **Representante Legal INGECOM CO S.A.S**  
Documento de Identidad: **52.237.215**



**CAMARA DE COMERCIO DE IBAGUE  
INGECOM CO S.A.S.**

Fecha expedición: 2021/05/04 - 13:45:08 \*\*\*\* Recibo No. S000764555 \*\*\*\* Num. Operación. 99-USUPUBXX-20210504-0076

**CODIGO DE VERIFICACIÓN SYEekJhV5T**

**CERTIFICADO DE EXISTENCIA Y REPRESENTACIÓN LEGAL O DE INSCRIPCIÓN DE DOCUMENTOS.**

Con fundamento en las matrículas e inscripciones del Registro Mercantil,

**CERTIFICA**

**NOMBRE, SIGLA, IDENTIFICACIÓN Y DOMICILIO**

**NOMBRE o RAZÓN SOCIAL:** INGECOM CO S.A.S.  
**ORGANIZACIÓN JURÍDICA:** SOCIEDAD POR ACCIONES SIMPLIFICADA  
**CATEGORÍA :** PERSONA JURÍDICA PRINCIPAL  
**NIT :** 900351740-2  
**ADMINISTRACIÓN DIAN :** IBAGUE  
**DOMICILIO :** IBAGUE

**MATRÍCULA - INSCRIPCIÓN**

**MATRÍCULA NO :** 258512  
**FECHA DE MATRÍCULA :** JULIO 03 DE 2015  
**ULTIMO AÑO RENOVADO :** 2021  
**FECHA DE RENOVACION DE LA MATRÍCULA :** ABRIL 09 DE 2021  
**ACTIVO TOTAL :** 945,705,448.00  
**GRUPO NIIF :** GRUPO II

**UBICACIÓN Y DATOS GENERALES**

**DIRECCIÓN DEL DOMICILIO PRINCIPAL :** AV FERROCARRIL N 29-58  
**BARRIO :** BRR LA FRANCIA  
**MUNICIPIO / DOMICILIO:** 73001 - IBAGUE  
**TELÉFONO COMERCIAL 1 :** 2774306  
**TELÉFONO COMERCIAL 2 :** 3176819683  
**TELÉFONO COMERCIAL 3 :** NO REPORTÓ  
**CORREO ELECTRÓNICO No. 1 :** ingecomsas@hotmail.com

**DIRECCIÓN PARA NOTIFICACIÓN JUDICIAL :** AV FERROCARRIL N 29-58  
**MUNICIPIO :** 73001 - IBAGUE  
**BARRIO :** BRR LA FRANCIA  
**TELÉFONO 1 :** 2774306  
**TELÉFONO 2 :** 3176819683  
**CORREO ELECTRÓNICO :** ingecomsas@hotmail.com

**NOTIFICACIONES A TRAVÉS DE CORREO ELECTRÓNICO**

De acuerdo con lo establecido en el artículo 67 del Código de Procedimiento Administrativo y de lo Contencioso Administrativo, **SI AUTORIZO** para que me notifiquen personalmente a través del correo electrónico de notificación : ingecomsas@hotmail.com

**CERTIFICA - ACTIVIDAD ECONÓMICA**

5



**CAMARA DE COMERCIO DE IBAGUE  
INGECOM CO S.A.S.**

Fecha expedición: 2021/05/04 - 13:45:08 \*\*\*\* Recibo No. S000764555 \*\*\*\* Num. Operación. 99-USUPUBXX-20210504-0076

**CODIGO DE VERIFICACIÓN SYEekJhV5T**

**ACTIVIDAD PRINCIPAL :** G4663 - COMERCIO AL POR MAYOR DE MATERIALES DE CONSTRUCCION, ARTICULOS DE FERRETERIA, PINTURAS, PRODUCTOS DE VIDRIO, EQUIPO Y MATERIALES DE FONTANERIA Y CALEFACCION

**ACTIVIDAD SECUNDARIA :** G4752 - COMERCIO AL POR MENOR DE ARTICULOS DE FERRETERIA, PINTURAS Y PRODUCTOS DE VIDRIO EN ESTABLECIMIENTOS ESPECIALIZADOS

**OTRAS ACTIVIDADES :** F4290 - CONSTRUCCION DE OTRAS OBRAS DE INGENIERIA CIVIL

**OTRAS ACTIVIDADES :** G4774 - COMERCIO AL POR MENOR DE OTROS PRODUCTOS NUEVOS EN ESTABLECIMIENTOS ESPECIALIZADOS

**CERTIFICA - CONSTITUCIÓN**

POR DOCUMENTO PRIVADO DEL 13 DE ABRIL DE 2010 DE LA ASAMBLEA DE ACCIONISTAS, REGISTRADO EN ESTA CÁMARA DE COMERCIO BAJO EL NÚMERO 56161 DEL LIBRO IX DEL REGISTRO MERCANTIL EL 03 DE JULIO DE 2015, SE INSCRIBE : LA CONSTITUCIÓN DE PERSONA JURIDICA DENOMINADA INGECOM CO S.A.S..

**CERTIFICA - CAMBIOS DE DOMICILIO**

POR ACTA NÚMERO 10 DEL 05 DE JUNIO DE 2015 SUSCRITA POR ASAMBLEA DE ACCIONISTAS, REGISTRADO EN ESTA CÁMARA DE COMERCIO BAJO EL NÚMERO 56160 DEL LIBRO IX DEL REGISTRO MERCANTIL EL 03 DE JULIO DE 2015, SE INSCRIBE EL CAMBIO DE DOMICILIO DE : CONSTITUCION POR CAMBIO DE DOMICILIO DE LA CIUDAD DE BOGOTA D.C. A LA CIUDAD DE IBAGUE.

**CERTIFICA - REFORMAS**

DOCUMENTO	FECHA	PROCEDENCIA	DOCUMENTO	INSCRIPCION	FECHA
AC-10	20150605	ASAMBLEA DE ACCIONISTAS	IBAGUE	RM09-56160	20150703

**CERTIFICA - VIGENCIA**

VIGENCIA: QUE EL TERMINO DE DURACION DE LA PERSONA JURIDICA ES INDEFINIDO

**CERTIFICA - OBJETO SOCIAL**

**OBJETO SOCIAL**

LA SOCIEDAD TENDRÁ POR OBJETO SOCIAL: LA SOCIEDAD TENDRÁ POR OBJETO SOCIAL A DISEÑO, CONSTRUCCIÓN, MANTENIMIENTO Y REPARACIÓN DE OBRAS CIVILES Y ARQUITECTÓNICAS, AMPLIACIÓN Y REFORMAS, PRESTACIÓN DE SERVICIOS REFERENTES A EL DISEÑO Y CONSTRUCCIÓN DE OBRAS CIVILES E INGENIERÍA, EDIFICACIONES RESIDENCIALES Y NO RESIDENCIALES, ACTIVIDADES DE ARQUITECTURA E INGENIERÍA, SERVICIOS CONEXOS DE ASESORAMIENTO TÉCNICO, EJECUCIÓN DE TODA CLASE DE CONTRATOS DE CONSTRUCCIÓN, TALES COMO LEVANTAMIENTO DE PLANOS, DIBUJO INDUSTRIAL, ESTUDIOS TÉCNICOS, INVESTIGATIVOS, ELABORACIÓN DE PRESUPUESTOS Y SISTEMAS, EJECUCIÓN DE OBRAS CIVILES, EDIFICACIONES Y SERVICIOS INTEGRADOS RELACIONADOS CON EL ÁREA. INTERVENTORES EN TODAS SUS MODALIDADES POR CUENTA PROPIA O DE TERCERAS PERSONAS O ENTIDADES PÚBLICAS O PRIVADAS, YA SEA MEDIANTE CONTRATOS O MEDIANTE ADMINISTRACIÓN. B. COMERCIALIZACIÓN SUMINISTRO Y REPARACIÓN DE EQUIPOS DE OFICINA, SUS ACCESORIOS Y SUMINISTROS C. COMERCIALIZACIÓN, REPARACIÓN Y MANTENIMIENTO DE MAQUINARIA Y EQUIPOS HIDRÁULICOS, MANTENIMIENTO DE TANQUES PARA ALMACENAMIENTO DE LÍQUIDOS O DE AGUA POTABLE. PODRÁ LA SOCIEDAD DESARROLLARSE EN URBANIZACIONES Y PLANES DE



CAMARA DE COMERCIO DE IBAGUE  
INGECOM CO S.A.S.

Fecha expedición: 2021/05/04 - 13:45:08 \*\*\*\* Recibo No. S000764555 \*\*\*\* Num. Operación. 99-USUPUBXX-20210504-0076

CODIGO DE VERIFICACIÓN SYEekJhV5T

VIVIENDA. C. COMERCIALIZACIÓN DE MATERIALES DE CONSTRUCCIÓN, FERRETERÍA Y VIDRIO. PODRÁ ADEMÁS OCUPARSE EN CUALESQUIERA OTROS ACTOS O ACTIVIDADES LÍCITAS, LEGALES, DE COMERCIO Y PODRÁ HACER INVERSIONES EN EQUIPO DE TRABAJO, COMO TAMBIÉN EN INMUEBLES, MUEBLES Y OTROS VALORES MOBILIARIOS.

**CERTIFICA - CAPITAL**

TIPO DE CAPITAL	VALOR	ACCIONES	VALOR NOMINAL
CAPITAL AUTORIZADO	10.000.000,00	10.000,00	1.000,00
CAPITAL SUSCRITO	4.000.000,00	4.000,00	1.000,00
CAPITAL PAGADO	2.000.000,00	2.000,00	1.000,00

**CERTIFICA - REPRESENTACIÓN LEGAL**

LA TOTALIDAD DE LAS FUNCIONES DE REPRESENTACION LEGAL DE LA SOCIEDAD Y DE ADMINISTRACION DE LA MISMA ESTARAN A CARGO DEL GERENTE, QUIEN TENDRA SUPLENTE, LOS SUPLENTE DEL GERENTE LO REEMPLAZARAN EN SUS AUSENCIAS TEMPORALES Y DEFINITIVAS, COMO TAMBIÉN CUANDO PARA ALGÚN CASO SE DECLARE IMPEDIDO. LOS SUPLENTE TENDRÁN LAS MISMAS ATRIBUCIONES QUE EL GERENTE CUANDO ENTREN A REEMPLAZARLO.

**CERTIFICA**

**REPRESENTANTES LEGALES - PRINCIPALES**

POR ACTA NÚMERO 1 DEL 06 DE FEBRERO DE 2012 DE ASAMBLEA DE ACCIONISTAS, REGISTRADO EN ESTA CÁMARA DE COMERCIO BAJO EL NÚMERO 56162 DEL LIBRO IX DEL REGISTRO MERCANTIL EL 03 DE JULIO DE 2015, FUERON NOMBRADOS :

CARGO	NOMBRE	IDENTIFICACION
GERENTE	GONZALEZ VARGAS ESMERALDA	CC 52,237,215

**CERTIFICA**

**REPRESENTANTES LEGALES SUPLENTE**

POR ACTA NÚMERO 2 DEL 13 DE JULIO DE 2012 DE ASAMBLEA DE ACCIONISTAS, REGISTRADO EN ESTA CÁMARA DE COMERCIO BAJO EL NÚMERO 56163 DEL LIBRO IX DEL REGISTRO MERCANTIL EL 03 DE JULIO DE 2015, FUERON NOMBRADOS :

CARGO	NOMBRE	IDENTIFICACION
PRIMER SUPLENTE DEL GERENTE	GONZALEZ VARGAS ESMERALDA	CC 52,237,215

**CERTIFICA - FACULTADES Y LIMITACIONES**

**FACULTADES DEL GERENTE**

EL GERENTE ESTÁ FACULTADO PARA EJECUTAR, A NOMBRE DE LA SOCIEDAD, TODOS LOS ACTOS Y CONTRATOS RELACIONADOS DIRECTAMENTE CON EL OBJETO SOCIAL SIN LÍMITE DE CUANTÍA. SERÁN FUNCIONES ESPECÍFICAS DEL CARGO, LAS SIGUIENTES: A ) CONSTITUIR, PARA





CAMARA DE COMERCIO DE IBAGUE  
INGECOM CO S.A.S.

Fecha expedición: 2021/05/04 - 13:45:08 \*\*\*\* Recibo No. S000764555 \*\*\*\* Num. Operación. 99-USUPUBXX-20210504-0076

CODIGO DE VERIFICACIÓN SYEekJhV5T

PROPÓSITOS CONCRETOS, LOS APODERADOS ESPECIALES QUE CONSIDERE NECESARIOS PARA REPRESENTAR JUDICIAL O EXTRAJUDICIALMENTE A LA SOCIEDAD. B) CUIDAR DE LA RECAUDACIÓN E INVERSIÓN DE LOS FONDOS SOCIALES. C) ORGANIZAR ADECUADAMENTE LOS SISTEMAS REQUERIDOS PARA LA CONTABILIZACIÓN, PAGOS Y DEMÁS OPERACIONES DE LA SOCIEDAD. D) VELAR POR EL CUMPLIMIENTO OPORTUNO DE TODAS LAS OBLIGACIONES DE LA SOCIEDAD EN MATERIA IMPOSITIVA. E) CERTIFICAR CONJUNTAMENTE CON EL CONTADOR DE LA COMPAÑÍA LOS ESTADOS FINANCIEROS EN EL CASO DE SER DICHA CERTIFICACIÓN EXIGIDA POR LAS NORMAS LEGALES. F) DESIGNAR LAS PERSONAS QUE VAN A PRESTAR SERVICIOS A LA SOCIEDAD Y PARA EL EFECTO CELEBRAR LOS CONTRATOS QUE DE ACUERDO A LAS CIRCUNSTANCIAS SEAN CONVENIENTES; ADEMÁS, FIJARÁ LAS REMUNERACIONES QUE LES CORRESPONDAN, DENTRO DE LOS LIMITES ESTABLECIDOS EN EL PRESUPUESTO ANUAL DE INGRESOS Y EGRESOS. G) CELEBRAR LOS ACTOS Y CONTRATOS COMPRENDIDOS EN EL OBJETO SOCIAL DE LA COMPAÑÍA Y NECESARIOS PARA QUE ESTA DESARROLLE PLENAMENTE LOS FINES, PARA LOS CUALES HA SIDO CONSTITUIDA. H) CUMPLIR LAS DEMÁS FUNCIONES QUE LE CORRESPONDAN SEGÚN LO PREVISTO EN LAS NORMAS LEGALES, EN ESTOS ESTATUTOS Y QUE SEAN COMPATIBLES CON EL CARGO. PARÁGRAFO.- EL GERENTE QUEDA FACULTADO PARA CELEBRAR ACTOS Y CONTRATOS, EN DESARROLLO DEL OBJETO DE LA SOCIEDAD, CON ENTIDADES PÚBLICAS, PRIVADAS Y MIXTAS.

**CERTIFICA**

**REVISOR FISCAL - PRINCIPALES**

POR ACTA NÚMERO 12 DEL 20 DE ENERO DE 2019 DE ASAMBLEA DE ACCIONISTAS, REGISTRADO EN ESTA CÁMARA DE COMERCIO BAJO EL NÚMERO 69141 DEL LIBRO IX DEL REGISTRO MERCANTIL EL 08 DE FEBRERO DE 2019, FUERON NOMBRADOS :

CARGO	NOMBRE	IDENTIFICACION	T. PROF
REVISOR FISCAL	HERNANDEZ GARCIA DANIELA	CC 1,110,499,784	209835-T

**CERTIFICA - ESTABLECIMIENTOS**

QUE ES PROPIETARIO DE LOS SIGUIENTES ESTABLECIMIENTOS DE COMERCIO EN LA JURISDICCIÓN DE ESTA CÁMARA DE COMERCIO:

\*\*\* NOMBRE ESTABLECIMIENTO : INGECOM CO S.A.S.

MATRICULA : 244489

FECHA DE MATRICULA : 20140310

FECHA DE RENOVACION : 20210409

ULTIMO AÑO RENOVADO : 2021

DIRECCION : AV FERROCARRIL N 29-58

BARRIO : BRR LA FRANCIA

MUNICIPIO : 73001 - IBAGUE

TELEFONO 1 : 2774306

TELEFONO 2 : 3176819683

CORREO ELECTRONICO : ingecomsas@hotmail.com

ACTIVIDAD PRINCIPAL : G4663 - COMERCIO AL POR MAYOR DE MATERIALES DE CONSTRUCCION, ARTICULOS DE FERRETERIA, PINTURAS, PRODUCTOS DE VIDRIO, EQUIPO Y MATERIALES DE FONTANERIA Y CALEFACCION

ACTIVIDAD SECUNDARIA : G4752 - COMERCIO AL POR MENOR DE ARTICULOS DE FERRETERIA, PINTURAS Y PRODUCTOS DE VIDRIO EN ESTABLECIMIENTOS ESPECIALIZADOS



CAMARA DE COMERCIO DE IBAGUE  
INGECOM CO S.A.S.

Fecha expedición: 2021/05/04 - 13:45:08 \*\*\*\* Recibo No. S000764555 \*\*\*\* Num. Operación. 99-USUPUBXX-20210504-0078

CODIGO DE VERIFICACIÓN SYEekJhV5T

**OTRAS ACTIVIDADES** : F4290 - CONSTRUCCION DE OTRAS OBRAS DE INGENIERIA CIVIL  
**OTRAS ACTIVIDADES** : G4774 - COMERCIO AL POR MENOR DE OTROS PRODUCTOS NUEVOS EN ESTABLECIMIENTOS ESPECIALIZADOS  
**VALOR DEL ESTABLECIMIENTO** : 115,820,000

**\*\*\* NOMBRE ESTABLECIMIENTO** : INGECOM FERRETERO

**MATRICULA** : 310767

**FECHA DE MATRICULA** : 20191127

**FECHA DE RENOVACION** : 20210409

**ULTIMO AÑO RENOVADO** : 2021

**DIRECCION** : CR 1 N 17 -51/53

**BARRIO** : BRR LA ESTACION

**MUNICIPIO** : 73001 - IBAGUE

**TELEFONO 1** : 2617187

**CORREO ELECTRONICO** : ingecomsas@hotmail.com

**ACTIVIDAD PRINCIPAL** : G4663 - COMERCIO AL POR MAYOR DE MATERIALES DE CONSTRUCCION, ARTICULOS DE FERRETERIA, PINTURAS, PRODUCTOS DE VIDRIO, EQUIPO Y MATERIALES DE FONTANERIA Y CALEFACCION

**ACTIVIDAD SECUNDARIA** : G4752 - COMERCIO AL POR MENOR DE ARTICULOS DE FERRETERIA, PINTURAS Y PRODUCTOS DE VIDRIO EN ESTABLECIMIENTOS ESPECIALIZADOS

**OTRAS ACTIVIDADES** : F4290 - CONSTRUCCION DE OTRAS OBRAS DE INGENIERIA CIVIL

**OTRAS ACTIVIDADES** : G4774 - COMERCIO AL POR MENOR DE OTROS PRODUCTOS NUEVOS EN ESTABLECIMIENTOS ESPECIALIZADOS

**VALOR DEL ESTABLECIMIENTO** : 5,000,000

**INFORMA - TAMAÑO DE EMPRESA**

De conformidad con lo previsto en el artículo 2.2.1.13.2.1 del Decreto 1074 de 2015 y la Resolución 2225 de 2019 del DANE el tamaño de la empresa es PEQUEÑA EMPRESA

Lo anterior de acuerdo a la información reportada por el matriculado o inscrito en el formulario RUES:

Ingresos por actividad ordinaria : \$1,969,175,985

Actividad económica por la que percibió mayores ingresos en el periodo - CIIU : G4663

**CERTIFICA**

LA INFORMACIÓN ANTERIOR HA SIDO TOMADA DIRECTAMENTE DEL FORMULARIO DE MATRÍCULA Y RENOVACIÓN DILIGENCIADO POR EL COMERCIANTE

**CERTIFICA**

DE CONFORMIDAD CON LO ESTABLECIDO EN EL CÓDIGO DE PROCEDIMIENTO ADMINISTRATIVO Y DE LO CONTENCIOSO Y DE LA LEY 962 DE 2005, LOS ACTOS ADMINISTRATIVOS DE REGISTRO AQUÍ CERTIFICADOS QUEDAN EN FIRME DIEZ (10) DÍAS HÁBILES DESPUES DE LA FECHA DE INSCRIPCIÓN, SIEMPRE QUE NO SEAN OBJETO DE RECURSOS. EL DÍA SÁBADO NO SE DEBE CONTAR COMO DÍA HÁBIL.

VALOR DEL CERTIFICADO : \$6,200

CERTIFICADO EXPEDIDO A TRAVES DEL PORTAL DE SERVICIOS VIRTUALES (SH)



**CAMARA DE COMERCIO DE IBAGUE  
INGECOM CO S.A.S.**

Fecha expedición: 2021/05/04 - 13:45:09 \*\*\*\* Recibo No. S000764555 \*\*\*\* Num. Operación. 99-USUPUBXX-20210504-0076

**CODIGO DE VERIFICACIÓN SYEekJhV5T**

**IMPORTANTE:** La firma digital del secretario de la CAMARA DE COMERCIO DE IBAGUE contenida en este certificado electrónico se encuentra emitida por una entidad de certificación abierta autorizada y vigilada por la Superintendencia de Industria y Comercio, de conformidad con las exigencias establecidas en la Ley 527 de 1999 para validez jurídica y probatoria de los documentos electrónicos.

La firma digital no es una firma digitalizada o escaneada, por lo tanto, la firma digital que acompaña este documento la podrá verificar a través de su aplicativo visor de documentos pdf.

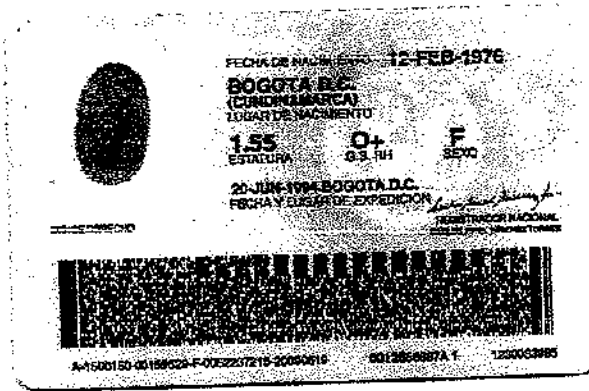
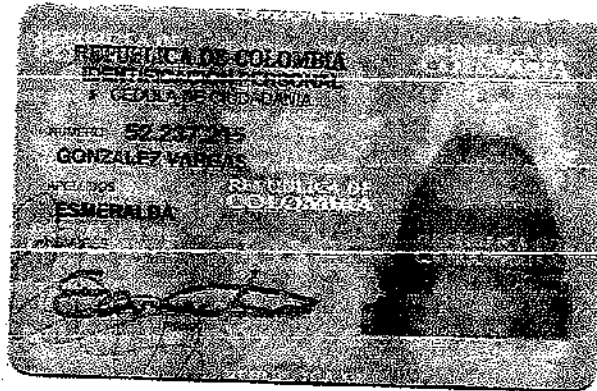
No obstante, si usted va a imprimir este certificado, lo puede hacer desde su computador, con la certeza de que el mismo fue expedido a través del canal virtual de la cámara de comercio y que la persona o entidad a la que usted le va a entregar el certificado impreso, puede verificar por una sola vez el contenido del mismo, ingresando al enlace <https://silibague.confecamaras.co/cv.php> seleccionando la cámara de comercio e indicando el código de verificación SYEekJhV5T

Al realizar la verificación podrá visualizar (y descargar) una imagen exacta del certificado que fue entregado al usuario en el momento que se realizó la transacción.

La firma mecánica que se muestra a continuación es la representación gráfica de la firma del secretario jurídico (o de quien haga sus veces) de la Cámara de Comercio quien avala este certificado. La firma mecánica no reemplaza la firma digital en los documentos electrónicos.

\*\*\* FINAL DEL CERTIFICADO \*\*\*

10





**NIT. 900.351.740 - 2**

**CERTIFICACION APORTES AL SISTEMA DE SEGURIDAD SOCIAL INTEGRAL**

**CERTIFICACIÓN PERSONA JURÍDICA**

El suscrito representante legal certifica que la sociedad INGECOM CO S.A.S, identificada con NIT. 900351740-2, se encuentra a paz y salvo por concepto del pago de sus obligaciones con los sistemas de salud, riesgos profesionales, pensiones y aportes a las Cajas de Compensación Familiar, Instituto Colombiano de Bienestar Familiar y Servicio Nacional de Aprendizaje de todo el personal que se encuentra laborando dentro de la misma y que así lo requiere, durante los últimos seis (6) meses.

Lo anterior para cumplir lo establecido en el art. 50 de la Ley 789 de 2002 y la Ley 1150 de 2007.

La presente se expide a los 06 días del mes de mayo del año 2021, en Ibagué, Tolima

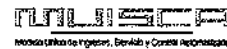
ESMERALDA GONZALEZ VARGAS  
C.C. 52.237.215  
R/Legal: INGECOM CO S.A.S  
NIT: 900351740-2

Esmeralda G

Firma del representante legal



Formulario del Registro Único Tributario
Hoja Principal



001

2. Concepto: 02 Actualización
Espacio reservado para la DIAN

4. Número de formulario

14674185145



(415)7707212489984(8020) 000001467418514 5

5. Número de Identificación Tributaria (NIT):
9 0 0 3 5 1 7 4 0

6. DV: 2
12. Dirección seccional:
Impuestos y Aduanas de Ibagué

14. Buzón electrónico

IDENTIFICACION

24. Tipo de contribuyente:
Persona jurídica

25. Tipo de documento: 1

26. Número de identificación:

27. Fecha expedición:

Lugar de expedición

28. País:

29. Departamento:

30. Ciudad/Municipio:

31. Primer apellido

32. Segundo apellido

33. Primer nombre

34. Otros nombres

35. Razón social:

INGECOM.CO S.A.S

36. Nombre comercial:

37. Sigla:

UBICACION

38. País:
COLOMBIA

39. Departamento:
Tolima

40. Ciudad/Municipio:
Ibagué

0 0 1

41. Dirección principal:
AV FERROCARRIL 29 58

42. Correo electrónico:
ingecomsas@hotmail.com

43. Código postal:
7300064020

44. Teléfono 1:
3176819683

45. Teléfono 2:
2774306

CLASIFICACION

Table with 5 columns: Actividad económica (Código, Fecha inicio), Ocupación (Código), and Número establecimientos. Includes codes for principal and secondary activities.

Responsabilidades, Calidades y Atributos

Table with 27 columns for attributes and responsibilities, with values 5, 7, 9, 1, 4, 3, 4, 2, 4, 8.

- 05- Impto. renta y compl. régimen ordinario
07- Retención en la fuente a título de renta
09- Retención en la fuente en el impuesto
14- Informante de exogena
33- Impuesto nacional al consumo
42- Obligado a llevar contabilidad
48 - Impuesto sobre las ventas - IVA

Obligados aduaneros

Table with 20 columns for aduanero obligations (Código).

Exportadores

Table with 3 columns for exportation services (Forma, Tipo, Modo, CPC).

IMPORTANTE: Sin perjuicio de las actualizaciones a que haya lugar, la inscripción en el Registro Único Tributario -RUT-, tendrá vigencia indefinida y en consecuencia no se exigirá su renovación

Para uso exclusivo de la DIAN

59. Anexos: SI NO X

60. No. de Folios: 0

61. Fecha: 2 0 1 9 1 2 0 6

La información suministrada a través del formulario oficial de inscripción, actualización, suspensión y cancelación del Registro Único Tributario (RUT), deberá ser exacta y veraz; en caso de constatar inexactitud en alguno de los datos suministrados se adelantarán los procedimientos administrativos sancionatorios o de suspensión, según el caso.
Parágrafo del artículo 1.6.1.2.20 del Decreto 1625 de 2016
Firma del solicitante:

62. Sin perjuicio de las verificaciones que la DIAN realice.
Firma autorizada:

984. Nombre: GONZALEZ VARGAS ESMERALDA
985. Cargo: Representante legal Certificado

B



**CERTIFICADO DE ANTECEDENTES**  
**CERTIFICADO ORDINARIO**  
**No. 166216698**



WEB  
15:40:42  
Hoja 1 de 01

Bogotá DC, 03 de mayo del 2021

La PROCURADURIA GENERAL DE LA NACIÓN certifica que una vez consultado el Sistema de Información de Registro de Sanciones e Inhabilidades (SIRI), el(la) señor(a) ESMERALDA GONZALEZ VARGAS identificado(a) con Cédula de ciudadanía número 52237215:

NO REGISTRA SANCIONES NI INHABILIDADES VIGENTES

**ADVERTENCIA:** La certificación de antecedentes deberá contener las anotaciones de providencias ejecutoriadas dentro de los cinco (5) años anteriores a su expedición y, en todo caso, aquellas que se refieren a sanciones o inhabilidades que se encuentran vigentes en dicho momento. Cuando se trate de nombramiento o posesión en cargos que exijan para su desempeño ausencia de antecedentes, se certificarán todas las anotaciones que figuren en el registro. (Artículo 174 Ley 734 de 2002).

**NOTA:** El certificado de antecedentes disciplinarios es un documento que contiene las anotaciones e inhabilidades generadas por sanciones penales, disciplinarias, inhabilidades que se deriven de las relaciones contractuales con el estado, de los fallos con responsabilidad fiscal, de las decisiones de pérdida de investidura y de las condenas proferidas contra servidores, ex servidores públicos y particulares que desempeñen funciones públicas en ejercicio de la acción de repetición o llamamiento en garantía. **Este documento tiene efectos para acceder al sector público, en los términos que establece la ley o demás disposiciones vigentes.** Se integran al registro de antecedentes solamente los reportes que hagan las autoridades nacionales colombianas. En caso de nombramiento o suscripción de contratos con el estado, es responsabilidad de la Entidad, validar la información que presente el aspirante en la página web: <http://www.procuraduria.gov.co/porta/antecedentes.html>

MARIO ENRIQUE CASTRO GONZALEZ  
Jefe División Centro de Atención al Público (CAP)

ATENCIÓN :  
ESTE CERTIFICADO CONSTA DE 01 HOJA(S), SOLO ES VALIDO EN SU TOTALIDAD. VERIFIQUE QUE EL NUMERO DEL CERTIFICADO SEA EL MISMO EN TODAS LAS HOJAS.



**CERTIFICADO DE ANTECEDENTES**  
**CERTIFICADO ORDINARIO**  
**No. 166217557**



WEB  
15:46:26  
Hoja 1 de 01

Bogotá DC, 03 de mayo del 2021

La PROCURADURIA GENERAL DE LA NACIÓN certifica que una vez consultado el Sistema de Información de Registro de Sanciones e Inhabilidades (SIRI), el(la) señor(a) INGECOM CO S A S identificado(a) con NIT número 9003517402:

NO REGISTRA SANCIONES NI INHABILIDADES VIGENTES

**ADVERTENCIA:** La certificación de antecedentes deberá contener las anotaciones de providencias ejecutoriadas dentro de los cinco (5) años anteriores a su expedición y, en todo caso, aquellas que se refieren a sanciones o inhabilidades que se encuentren vigentes en dicho momento. Cuando se trate de nombramiento o posesión en cargos que exijan para su desempeño ausencia de antecedentes, se certificarán todas las anotaciones que figuren en el registro. (Artículo 174 Ley 734 de 2002).

**NOTA:** El certificado de antecedentes disciplinarios es un documento que contiene las anotaciones e inhabilidades generadas por sanciones penales, disciplinarias, inhabilidades que se deriven de las relaciones contractuales con el estado, de los fallos con responsabilidad fiscal, de las decisiones de pérdida de investidura y de las condenas proferidas contra servidores, ex servidores públicos y particulares que desempeñen funciones públicas en ejercicio de la acción de repetición o llamamiento en garantía. **Este documento tiene efectos para acceder al sector público, en los términos que establezca la ley o demás disposiciones vigentes.** Se integran al registro de antecedentes solamente los reportes que hagan las autoridades nacionales colombianas. En caso de nombramiento o suscripción de contratos con el estado, es responsabilidad de la Entidad, validar la información que presente el aspirante en la página web: <http://www.procuraduria.gov.co/portal/antecedentes.html>

MARIO ENRIQUE CASTRO GONZALEZ  
Jefe División Centro de Atención al Público (CAP)

**ATENCIÓN :**

ESTE CERTIFICADO CONSTA DE 01 HOJA(S), SOLO ES VALIDO EN SU TOTALIDAD. VERIFIQUE QUE EL NUMERO DEL CERTIFICADO SEA EL MISMO EN TODAS LAS HOJAS.

15



LA CONTRALORÍA DELEGADA PARA RESPONSABILIDAD FISCAL ,  
INTERVENCIÓN JUDICIAL Y COBRO COACTIVO

CERTIFICA:

Que una vez consultado el Sistema de Información del Boletín de Responsables Fiscales 'SIBOR', hoy lunes 03 de mayo de 2021, a las 15:38:01, el número de identificación, relacionado a continuación, NO SE ENCUENTRA REPORTADO COMO RESPONSABLE FISCAL.

Tipo Documento	CC
No. Identificación	52237215
Código de Verificación	52237215210503153801

Esta Certificación es válida en todo el Territorio Nacional, siempre y cuando el tipo y número consignados en el respectivo documento de identificación, coincidan con los aquí registrados.

De conformidad con el Decreto 2150 de 1995 y la Resolución 220 del 5 de octubre de 2004, la firma mecánica aquí plasmada tiene plena validez para todos los efectos legales.



**SORAYA VARGAS PULIDO**  
CONTRALORA DELEGADA



CONTRALORÍA  
GENERAL DE LA REPÚBLICA

LA CONTRALORÍA DELEGADA PARA RESPONSABILIDAD FISCAL ,  
INTERVENCIÓN JUDICIAL Y COBRO COACTIVO

CERTIFICA:

Que una vez consultado el Sistema de Información del Boletín de Responsables Fiscales 'SIBOR', hoy lunes 03 de mayo de 2021, a las 15:35:59, el número de identificación de la Persona Jurídica, relacionado a continuación, NO SE ENCUENTRA REPORTADO COMO RESPONSABLE FISCAL.

Tipo Documento	NIT
No. Identificación	9003517402
Código de Verificación	9003517402210503153559

Esta Certificación es válida en todo el Territorio Nacional, siempre y cuando el tipo y número consignados en el respectivo documento de identificación, coincidan con los aquí registrados.

De conformidad con el Decreto 2150 de 1995 y la Resolución 220 del 5 de octubre de 2004, la firma mecánica aquí plasmada tiene plena validez para todos los efectos legales.

  
**SORAYA VARGAS PULIDO**  
CONTRALORÍA DELEGADA

Digitó y Revisó: WEB



Con el Código de Verificación puede constatar la autenticidad del Certificado.  
Carrera 69 No. 44-35 Piso 1. Código Postal 111071. PBX 5187000 - Bogotá D.C  
Colombia Contraloría General NC, BOGOTÁ, D.C.

Página 1 de 1



## Sistema Registro Nacional de Medidas Correctivas RNMC

### Consulta Ciudadano

### La Policía Nacional de Colombia informa:

Que a la fecha, 03/05/2021 03:50:00 p. m. el ciudadano con Cédula de Ciudadanía N°. **52237215**.

### **NO TIENE MEDIDAS CORRECTIVAS PENDIENTES POR CUMPLIR.**

De conformidad con la Ley 1801 de 2016 "Por la cual se expide el Código Nacional de Seguridad y Convivencia Ciudadana". Registro interno de validación No. **22567757**. La persona interesada podrá verificar la autenticidad del presente documento a través de la página web institucional digitando <https://www.policia.gov.co>, menú ciudadanos/ consulta medidas correctivas, con el documento de identidad y la fecha de expedición del mismo. Esta consulta es válida siempre y cuando el número de cédula corresponda con el documento de identidad suministrado.



Nueva Búsqueda



Imprimir



POLICÍA NACIONAL  
DE COLOMBIA



### Consulta en línea de Antecedentes Penales y Requerimientos Judiciales

La Policía Nacional de Colombia informa:

Que siendo las 03:48:24 PM horas del 03/05/2021, el ciudadano identificado con:

Cédula de Ciudadanía N° 52237215

Apellidos y Nombres: **GONZALEZ VARGAS ESMERALDA**

### **NO TIENE ASUNTOS PENDIENTES CON LAS AUTORIDADES JUDICIALES**

de conformidad con lo establecido en el artículo 248 de la Constitución Política de Colombia.

En cumplimiento de la Sentencia SU-458 del 21 de junio de 2012, proferida por la Honorable Corte Constitucional, la leyenda "NO TIENE ASUNTOS PENDIENTES CON LAS AUTORIDADES JUDICIALES" aplica para todas aquellas personas que no registran antecedentes y para quienes la autoridad judicial competente haya decretado la extinción de la condena o la prescripción de la pena.

Esta consulta es válida siempre y cuando el número de identificación y nombres, correspondan con el documento de identidad registrado y solo aplica para el territorio colombiano de acuerdo a lo establecido en el ordenamiento constitucional.

Si tiene alguna duda con el resultado, consulte las preguntas frecuentes o acérquese a las instalaciones de la Policía Nacional más cercanas.

19



\*\*\* EXPEDIDO A TRAVES DEL SISTEMA VIRTUAL S.I.I. \*\*\*

## CODIGO DE VERIFICACIÓN PxbwFXyQTq

### CERTIFICADO DE INSCRIPCIÓN Y CLASIFICACIÓN EN EL REGISTRO DE PROPONENTES

#### INFORMA :

LA CAMARA DE COMERCIO DE IBAGUE ,CON FUNDAMENTO EN LO DISPUESTO EN EL ARTICULO 6.1 DE LA LEY 1150 DE 2007, REGLAMENTADA POR EL DECRETO 1510 DE 2013, INCORPORADO EN EL DECRETO 1082 DE 2015, CON BASE EN LA INFORMACION SUMINISTRADA POR EL INSCRITO Y POR LAS ENTIDADES ESTATALES.

\*\*\*\*\* LA SIGUIENTE INFORMACIÓN SE ENCUENTRA EN FIRME \*\*\*\*\*

#### CERTIFICA: IDENTIFICACIÓN

NOMBRE:INGECOM CO S.A.S.  
NIT:900351740-2  
MATRICULA MERCANTIL:258512  
FECHA DE MATRÍCULA EN EL REGISTRO MERCANTIL:03/07/2015  
NÚMERO DEL PROPONENTE:3678  
FECHA DE LA ÚLTIMA INSCRIPCIÓN EN EL REGISTRO DE PROPONENTES:30/05/2017  
FECHA DE LA ÚLTIMA RENOVACIÓN EN EL REGISTRO DE PROPONENTES:19/04/2021  
ORGANIZACIÓN:SOCIEDAD POR ACCIONES SIMPLIFICADA  
TAMAÑO DE EMPRESA:PEQUEÑA EMPRESA

#### CERTIFICA: INSCRIPCIÓN Y RENOVACIÓN

ESTA INFORMACION FUE OBJETO DE VERIFICACIÓN DOCUMENTAL POR PARTE DE LA CAMARA DE COMERCIO DE IBAGUE.

#### CERTIFICA: CONSTITUCIÓN Y REPRESENTACIÓN LEGAL

#### INFORMACIÓN DE CONSTITUCIÓN

FECHA DE CONSTITUCIÓN:03/07/2015  
CLASE DE DOCUMENTO:DOCUMENTO PRIVADO  
FECHA DEL DOCUMENTO:13/04/2010  
ENTIDAD QUE EXPIDE EL DOCUMENTO:ASAMBLEA DE ACCIONISTAS  
FECHA DE VENCIMIENTO:INDEFINIDA

#### REPRESENTACIÓN LEGAL

REPRESENTANTE No.1 :  
NOMBRE:GONZALEZ VARGAS ESMERALDA

\*\*\*\*\* CONTINUA \*\*\*\*\*



**CAMARA DE COMERCIO DE IBAGUE  
INGECOM CO S.A.S.**

Fecha expedición: 2021/05/04 - 13:51:06 \*\*\*\* Recibo No. S000764556 \*\*\*\* Num. Operación. 99-USUPUBXX-20210504-0077

\*\*\* EXPEDIDO A TRAVES DEL SISTEMA VIRTUAL S.I.I. \*\*\*

**IDENTIFICACIÓN:**Cédula de ciudadanía - 52237215

**CARGO:**GERENTE

**REPRESENTANTE No.2 :**

**NOMBRE:**GONZALEZ VARGAS ESMERALDA

**IDENTIFICACIÓN:**Cédula de ciudadanía - 52237215

**CARGO:**PRIMER SUPLENTE DEL GERENTE

**FACULTADES:**

FACULTADES DEL GERENTE EL GERENTE ESTÁ FACULTADO PARA EJECUTAR, A NOMBRE DE LA SOCIEDAD, TODOS LOS ACTOS Y CONTRATOS RELACIONADOS DIRECTAMENTE CON EL OBJETO SOCIAL SIN LÍMITE DE CUANTÍA. SERÁN FUNCIONES ESPECÍFICAS DEL CARGO, LAS SIGUIENTES: A ) CONSTITUIR, PARA PROPÓSITOS CONCRETOS, LOS APODERADOS ESPECIALES QUE CONSIDERE NECESARIOS PARA REPRESENTAR JUDICIAL O EXTRAJUDICIALMENTE A LA SOCIEDAD. B) CUIDAR DE LA RECAUDACIÓN E INVERSIÓN DE LOS FONDOS SOCIALES. C) ORGANIZAR ADECUADAMENTE LOS SISTEMAS REQUERIDOS PARA LA CONTABILIZACIÓN, PAGOS Y DEMÁS OPERACIONES DE LA SOCIEDAD. D) VELAR POR EL CUMPLIMIENTO OPORTUNO DE TODAS LAS OBLIGACIONES DE LA SOCIEDAD EN MATERIA IMPOSITIVA. E) CERTIFICAR CONJUNTAMENTE CON EL CONTADOR DE LA COMPAÑÍA LOS ESTADOS FINANCIEROS EN EL CASO DE SER DICHA CERTIFICACIÓN EXIGIDA POR LAS NORMAS LEGALES. F) DESIGNAR LAS PERSONAS QUE VAN A PRESTAR SERVICIOS A LA SOCIEDAD Y PARA EL EFECTO CELEBRAR LOS CONTRATOS QUE DE ACUERDO A LAS CIRCUNSTANCIAS SEAN CONVENIENTES; ADEMÁS, FIJARÁ LAS REMUNERACIONES QUE LES CORRESPONDAN, DENTRO DE LOS LÍMITES ESTABLECIDOS EN EL PRESUPUESTO ANUAL DE INGRESOS Y EGRESOS. G) CELEBRAR LOS ACTOS Y CONTRATOS COMPRENDIDOS EN EL OBJETO SOCIAL DE LA COMPAÑÍA Y NECESARIOS PARA QUE ESTA DESARROLLE PLENAMENTE LOS FINES, PARA LOS CUALES HA SIDO CONSTITUIDA. H) CUMPLIR LAS DEMÁS FUNCIONES QUE LE CORRESPONDAN SEGÚN LO PREVISTO EN LAS NORMAS LEGALES, EN ESTOS ESTATUTOS Y QUE SEAN COMPATIBLES CON EL CARGO. PARÁGRAFO.- EL GERENTE QUEDA FACULTADO PARA CELEBRAR ACTOS Y CONTRATOS, EN DESARROLLO DEL OBJETO DE LA SOCIEDAD, CON ENTIDADES PÚBLICAS, PRIVADAS Y MIXTAS.

ESTA INFORMACION FUE OBJETO DE VERIFICACIÓN DOCUMENTAL POR PARTE DE LA CAMARA DE COMERCIO DE IBAGUE.

**CERTIFICA:  
DOMICILIO**

**DIRECCIÓN DEL DOMICILIO PRINCIPAL:**AV FERROCARRIL N 29-58

**MUNICIPIO:**73001 - IBAGUE

**DEPARTAMENTO:**TOLIMA

**TELEFONO 1:**2774306

**TELEFONO 2:**3176819683

**CORREO ELECTRÓNICO:**ingecomsas@hotmail.com

**DIRECCIÓN PARA NOTIFICACIONES:**AV FERROCARRIL N 29-58

**MUNICIPIO:**73001 - IBAGUE

**DEPARTAMENTO:**TOLIMA

\*\*\*\*\* CONTINUA \*\*\*\*\*



\*\*\* EXPEDIDO A TRAVES DEL SISTEMA VIRTUAL S.I.I. \*\*\*

TELEFONO 1 :2774306  
TELEFONO 2:3176819683  
CORREO ELECTRÓNICO:ingecomsas@hotmail.com

ESTA INFORMACIÓN NO ESTA SUJETA A VERIFICACIÓN DOCUMENTAL, DE ACUERDO CON LO DISPUESTO EN EL DECRETO 1510 DE 2013, INCORPORADO EN EL DECRETO 1082 DE 2015.

**CERTIFICA:**  
**CLASIFICACIONES DE BIENES, OBRAS Y SERVICIOS**

QUE EN RELACION A LOS BIENES, OBRAS Y SERVICIOS QUE OFRECERA A LAS ENTIDADES ESTATALES, IDENTIFICADOS CON EL CLASIFICADOR DE BIENES, OBRAS Y SERVICIOS EN EL TERCER NIVEL (CLASE), EL PROPONENTE REPORTÓ:

**SG FM CL PR - DESCRIPCIÓN**

10 15 18 00 : SEMILLAS Y PLÁNTULAS DE ESPECIAS  
10 17 15 00 : ABONOS ORGÁNICOS Y NUTRIENTES PARA PLANTAS  
11 10 15 00 : MINERALES  
11 10 17 00 : METALES DE BASE  
11 11 16 00 : PIEDRA  
11 11 17 00 : ARENA  
11 12 15 00 : SAVIA  
11 12 16 00 : MADERA  
11 15 15 00 : FIBRAS  
12 14 19 00 : NO-METALES Y GASES ELEMENTALES Y PUROS  
12 35 23 00 : COMPUESTOS INORGÁNICOS  
12 35 24 00 : MEZCLAS  
14 11 15 00 : PAPEL DE IMPRENTA Y PAPEL DE ESCRIBIR  
14 12 15 00 : CARTÓN Y PAPEL PARA EMBALAJE  
20 11 16 00 : MAQUINARIA DE PERFORACIÓN Y EXPLOTACIÓN  
20 11 17 00 : ACCESORIOS DE PERFORACIÓN Y EXPLOTACIÓN  
20 12 13 00 : EQUIPO DE CONTROL DE ARENA  
20 12 14 00 : HERRAMIENTAS Y EQUIPO DE TERMINACIÓN  
20 12 15 00 : HERRAMIENTAS CONVENCIONALES DE PERFORACIÓN  
20 12 25 00 : EQUIPO PARA TUBERÍA FLEXIBLE  
20 14 29 00 : TANQUES Y RECIPIENTES ALMACENADORES  
20 14 30 00 : VÁSTAGOS DE SUCCIÓN  
21 10 15 00 : MAQUINARIA AGRÍCOLA PARA PREPARACIÓN DEL SUELO  
21 10 18 00 : APARATOS DISPERSORES O ASPERSORES PARA AGRICULTURA  
21 10 23 00 : EQUIPO PARA INVERNADERO  
22 10 17 00 : COMPONENTES DE EQUIPO PESADO  
23 10 15 00 : MAQUINARIA PARA TRABAJAR MADERA, PIEDRA, CERÁMICA Y SIMILARES  
23 27 18 00 : SUMINISTROS PARA SOLDAR, SOLDADURA FUERTE Y SOLDADURA DÉBIL  
24 11 18 00 : TANQUES Y CILINDROS Y SUS ACCESORIOS  
26 10 13 00 : MOTORES NO ELÉCTRICOS

\*\*\*\*\* CONTINUA \*\*\*\*\*



CAMARA DE COMERCIO DE IBAGUE  
INGECOM CO S.A.S.

Fecha expedición: 2021/05/04 - 13:51:07 \*\*\*\* Recibo No. S000764556 \*\*\*\* Num. Operación. 99-USUPUBXX-20210504-0077

\*\*\* EXPEDIDO A TRAVES DEL SISTEMA VIRTUAL S.I.I. \*\*\*

26 10 15 00 : MOTORES  
26 11 17 00 : BATERÍAS, PILAS Y ACCESORIOS  
26 12 15 00 : ALAMBRE ELÉCTRICO  
26 12 16 00 : CABLES ELÉCTRICOS Y ACCESORIOS  
27 11 15 00 : HERRAMIENTAS DE CORTE Y ENGARZADO Y PUNZONES  
27 11 16 00 : HERRAMIENTAS DE PERFILAR  
27 11 17 00 : LLAVES INGLESAS Y GUÍAS  
27 11 18 00 : HERRAMIENTAS DE MEDIDA Y BOCETAJE  
27 11 19 00 : HERRAMIENTAS GRUESAS Y DE ACABADO  
27 11 20 00 : HERRAMIENTAS MANUALES DE JARDINERÍA, AGRICULTURA Y FORESTACIÓN  
27 11 21 00 : HERRAMIENTAS DE SUJECCIÓN Y FIJACIÓN  
27 11 22 00 : HERRAMIENTAS DE ALBAÑILERÍA Y CONCRETO  
27 11 27 00 : HERRAMIENTAS MECÁNICAS  
27 11 28 00 : CONEXIONES DE HERRAMIENTAS Y ACCESORIOS  
27 11 32 00 : JUEGOS DE HERRAMIENTAS  
30 10 15 00 : ÁNGULOS  
30 10 17 00 : VIGAS  
30 10 18 00 : CONDUCTOS  
30 10 20 00 : HOJA  
30 10 23 00 : PERFILES  
30 10 24 00 : VARILLAS  
30 10 29 00 : PILARES  
30 10 32 00 : ENREJADO  
30 10 36 00 : PRODUCTOS ESTRUCTURALES  
30 11 15 00 : CONCRETO Y MORTEROS  
30 11 16 00 : CEMENTO Y CAL  
30 11 18 00 : AGREGADOS  
30 12 17 00 : MATERIALES DE CONSTRUCCIÓN DE CAMINOS Y CARRILERAS  
30 13 15 00 : BLOQUES  
30 13 16 00 : LADRILLOS  
30 13 17 00 : AZULEJOS Y BALDOSAS  
30 15 15 00 : MATERIAL PARA TEJADOS Y TECHOS  
30 15 16 00 : ACCESORIOS PARA TEJADOS  
30 16 17 00 : SUELOS  
30 17 18 00 : CLARABOYAS  
30 18 15 00 : PORCELANA SANITARIA  
30 18 16 00 : INSTALACIONES RESIDENCIALES NO SANITARIAS  
30 18 17 00 : GRIFOS  
30 18 18 00 : CABEZAS, CHORROS Y PARTES Y ACCESORIOS DE GRIFOS Y DUCHAS  
30 19 15 00 : ESCALERAS Y ANDAMIOS  
30 19 18 00 : EQUIPOS Y MATERIALES PARA CONSTRUCCIONES TEMPORALES Y APOYO AL MANTENIM...  
30 26 24 00 : LINGOTES, BANDAS, PALANQUILLAS Y ALAMBRES DE COBRE  
30 26 53 00 : BARRAS DE HIERRO  
30 26 57 00 : LINGOTES, BANDAS, PALANQUILLAS Y ALAMBRES DE ALEACIONES FERROSAS  
31 10 24 00 : FUNDICIONES EN V  
31 12 13 00 : FUNDICIONES DE MOLDE PERMANENTE MECANIZADAS  
31 13 27 00 : FORJAS DE HIERRO

\*\*\*\*\* CONTINUA \*\*\*\*\*





CAMARA DE COMERCIO DE IBAGUE  
INGECOM CO S.A.S.

Fecha expedición: 2021/05/04 - 13:51:07 \*\*\*\* Recibo No. S000764556 \*\*\*\* Num. Operación. 99-USUPUBXX-20210504-0077

\*\*\* EXPEDIDO A TRAVES DEL SISTEMA VIRTUAL S.I.I. \*\*\*

31 15 15 00 : CUERDAS  
31 15 20 00 : CABLE DE SEGURIDAD  
31 15 22 00 : ALAMBRES NO ELÉCTRICOS DE HIERRO Y ACERO  
31 16 15 00 : TORNILLOS  
31 16 17 00 : TUERCAS  
31 16 18 00 : ARANDELAS  
31 16 20 00 : CLAVOS  
31 16 28 00 : FERRETERÍA EN GENERAL  
31 16 29 00 : MORDAZAS  
31 16 30 00 : EMBRAGUES  
31 16 34 00 : REDES DE METAL Y ESTRUCTURAS DE CRIBADO  
31 20 15 00 : CINTA ADHESIVA  
31 20 16 00 : OTROS ADHESIVOS Y SELLADORES  
31 21 15 00 : PINTURAS Y TAPA POROS  
31 21 16 00 : ADITIVOS PARA PINTURAS  
31 21 17 00 : ACABADOS EN GENERAL  
31 21 18 00 : DISOLVENTES Y DILUYENTES PARA PINTURAS  
31 21 19 00 : APLICADORES DE PINTURA Y ACCESORIOS PARA PINTAR  
31 26 15 00 : CUBIERTAS Y CAJAS  
31 37 11 00 : LADRILLOS REFRACTARIOS  
32 14 10 00 : TUBOS ELECTRÓNICOS  
32 14 11 00 : PIEZAS Y ACCESORIOS DE TUBOS ELECTRÓNICOS  
39 10 16 00 : LÁMPARAS Y BOMBILLAS  
39 10 18 00 : COMPONENTES Y ACCESORIOS DE LÁMPARA  
39 10 19 00 : BALASTOS DE LÁMPARAS Y TRANSFORMADORES DE LÁMPARAS  
39 11 15 00 : ILUMINACIÓN DE INTERIORES Y ARTEFACTOS  
39 11 16 00 : ILUMINACIÓN EXTERIOR Y ARTEFACTOS  
39 11 18 00 : ACCESORIOS DE ILUMINACIÓN  
39 11 22 00 : DISPOSITIVOS DE EFECTOS ESPECIALES  
39 12 10 00 : EQUIPAMIENTO PARA DISTRIBUCIÓN Y CONVERSIÓN DE ALIMENTACIÓN  
39 12 11 00 : CENTROS DE CONTROL Y DISTRIBUCIÓN Y ACCESORIOS  
39 12 13 00 : CUADROS, REGISTROS Y MENAJE PARA ELECTRICIDAD  
39 12 14 00 : LENGUETAS DE CONEXIÓN, CONECTADORES Y TERMINALES  
39 12 16 00 : DISPOSITIVOS Y ACCESORIOS PARA LA PROTECCIÓN DE CIRCUITOS  
39 12 17 00 : FERRETERÍA ELÉCTRICA Y SUMINISTROS  
39 13 17 00 : CONDUCTOS ELÉCTRICOS, ELECTRODUCTOS Y CABLES AÉREOS  
40 10 15 00 : VENTILACIÓN  
40 10 16 00 : CIRCULACIÓN DEL AIRE Y PIEZAS Y ACCESORIOS  
40 10 17 00 : ENFRIAMIENTO  
40 10 18 00 : EQUIPO DE CALEFACCIÓN Y PIEZAS Y ACCESORIOS  
40 10 19 00 : CONTROL DE HUMEDAD  
40 14 16 00 : VÁLVULAS  
40 14 17 00 : MATERIAL DE FERRETERÍA Y ACCESORIOS  
40 14 19 00 : CONDUCTOS  
40 14 20 00 : MANGUERAS  
40 14 22 00 : REGULADORES DE GAS Y FLUIDO  
40 14 25 00 : INTERCEPTORES Y COLADORES

\*\*\*\*\* CONTINUA \*\*\*\*\*



CAMARA DE COMERCIO DE IBAGUE  
INGECOM CO S.A.S.

Fecha expedición: 2021/05/04 - 13:51:07 \*\*\*\* Recibo No. S000764556 \*\*\*\* Num. Operación. 99-USUPUBXX-20210504-0077

\*\*\* EXPEDIDO A TRAVES DEL SISTEMA VIRTUAL S.I.I. \*\*\*

40 15 15 00 : BOMBAS  
40 15 16 00 : COMPRESORES  
40 15 17 00 : PIEZAS Y ACCESORIOS DE BOMBA  
40 15 18 00 : PARTES O ACCESORIOS DE COMPRESORES  
40 16 15 00 : FILTROS  
40 16 16 00 : PURIFICACIÓN  
40 16 17 00 : SEPARADORES  
40 16 18 00 : MEDIOS DE FILTRADO  
40 17 15 00 : TUBOS Y TUBERÍAS COMERCIALES  
40 17 16 00 : TUBOS Y TUBERÍAS INDUSTRIALES  
40 17 17 00 : ADAPTADORES DE TUBOS  
40 17 18 00 : ANILLOS FRONTALES DE ÁNGULOS DE TUBOS  
40 17 19 00 : BRIDAS DE RESPALDO PARA TUBOS  
40 17 20 00 : DEFLECTORES PARA TUBOS  
40 17 21 00 : CODOS PARA TUBOS  
40 17 22 00 : BRIDAS CIEGAS PARA TUBOS  
40 17 23 00 : CASQUILLOS PARA TUBOS  
40 17 24 00 : TAPAS PARA TUBOS  
40 17 25 00 : CONECTORES DE TUBOS  
40 17 26 00 : ACOPLEROS DE TUBOS  
40 17 27 00 : CRUCES DE TUBOS  
40 17 28 00 : CODOS DE TUBOS  
40 17 29 00 : UNIONES DE EXTENSIÓN DE TUBOS  
40 17 30 00 : SEMIACOPLAMIENOS DE TUBERÍA  
40 17 31 00 : BRIDA DE JUNTA DE EMPALME PARA TUBOS  
40 17 32 00 : BRIDAS CUELLO LARGAS PARA SOLDAR  
40 17 33 00 : BOQUILLAS DE TUBOS  
40 17 34 00 : BRIDAS DE PLATO  
40 17 35 00 : TAPONES PARA TUBOS  
40 17 36 00 : ACOPLAMIENTOS REDUCTORES PARA TUBOS  
40 17 37 00 : BRIDAS REDUCTORAS PARA TUBOS  
40 17 38 00 : ABRAZADERAS DE REPARACIÓN PARA TUBOS  
40 17 39 00 : DISCO DE RUPTURA PARA TUBOS  
40 17 40 00 : BRIDA DESLIZANTE PARA TUBOS  
40 17 41 00 : BRIDA ENCAJADA POR SOLDADURA PARA TUBOS  
40 17 42 00 : SOCKOLETS PARA TUBOS  
40 17 43 00 : ESPACIADORES PARA TUBOS  
40 17 44 00 : BRIDAS CIEGAS PARA TUBOS  
40 17 45 00 : PIVOTES O UNIONES ROTATIVAS PARA TUBOS  
40 17 46 00 : T PARA TUBOS  
40 17 47 00 : BRIDA ROSCADA PARA TUBOS  
40 17 48 00 : BRIDAS DE INODORO PARA TUBOS  
40 17 49 00 : UNIONES PARA TUBOS  
40 17 50 00 : BRIDAS CUELLO PARA TUBOS  
40 17 51 00 : BRIDA ENCAJADA POR SOLDADURA  
40 17 52 00 : Y DE CONEXIÓN PARA TUBOS  
40 17 53 00 : ACCESORIOS Y BRIDAS ESPECIALIZADOS PARA TUBOS

\*\*\*\*\* CONTINUA \*\*\*\*\*



CAMARA DE COMERCIO DE IBAGUE  
INGECOM CO S.A.S.

Fecha expedición: 2021/05/04 - 13:51:07 \*\*\*\* Recibo No. S000764556 \*\*\*\* Num. Operación. 99-USUPUBXX-20210504-0077

\*\*\* EXPEDIDO A TRAVES DEL SISTEMA VIRTUAL S.I.I. \*\*\*

40 18 15 00 : TUBOS DE COBRE SOLDADOS  
40 18 17 00 : TUBOS DE ALUMINIO SOLDADOS  
40 18 18 00 : TUBOS DE ACERO SOLDADOS  
40 18 19 00 : TUBOS DE ACERO INOXIDABLE SOLDADOS  
40 18 20 00 : TUBOS DE COBRE SIN UNIONES  
40 18 21 00 : TUBOS DE LATÓN SIN UNIONES  
40 18 22 00 : TUBOS DE ALUMINIO SIN UNIONES  
40 18 23 00 : TUBOS DE ACERO SIN UNIONES  
40 18 24 00 : TUBOS DE ACERO INOXIDABLE SIN UNIONES  
40 18 25 00 : TUBOS DE COBRE EXTRUIDOS  
40 18 26 00 : TUBOS DE LATÓN EXTRUIDOS  
40 18 27 00 : TUBOS DE ALUMINIO EXTRUIDOS  
40 18 28 00 : TUBOS DE ACERO EXTRUIDOS  
40 18 29 00 : TUBOS DE ACERO INOXIDABLE EXTRUIDOS  
40 18 30 00 : TUBERÍAS DE CAUCHO Y PLÁSTICO  
40 18 31 00 : ACCESORIOS DE TUBOS  
41 10 34 00 : EQUIPO DE ACONDICIONAMIENTO AMBIENTAL PARA LABORATORIO  
41 11 19 00 : INSTRUMENTOS INDICADORES Y DE REGISTRO  
41 11 25 00 : INSTRUMENTOS DE MEDICIÓN Y OBSERVACIÓN DEL CAUDAL DE FLUIDOS  
41 11 53 00 : EQUIPO DE GENERACIÓN Y MEDICIÓN DE LUZ Y ONDAS  
41 11 54 00 : EQUIPO ESPECTROSCÓPICO  
41 11 56 00 : INSTRUMENTOS Y ACCESORIOS DE MEDICIÓN ELECTROQUÍMICA  
43 20 18 00 : DISPOSITIVOS DE ALMACENAMIENTO  
44 10 18 00 : MÁQUINAS CALCULADORAS Y ACCESORIOS  
44 10 31 00 : SUMINISTROS PARA IMPRESORA, FAX Y FOTOCOPIADORA  
44 11 15 00 : AGENDAS Y ACCESORIOS  
44 11 18 00 : SUMINISTROS DE DIBUJO  
44 11 19 00 : TABLEROS  
44 11 20 00 : SISTEMAS DE PLANIFICACIÓN  
44 12 15 00 : SUMINISTROS DE CORREO  
44 12 16 00 : SUMINISTROS DE ESCRITORIO  
44 12 17 00 : INSTRUMENTOS DE ESCRITURA  
44 12 18 00 : MEDIOS DE CORRECCIÓN  
44 12 19 00 : REPUESTOS DE TINTA Y MINAS DE LÁPICES  
44 12 20 00 : CARPETAS DE ARCHIVO, CARPETAS Y SEPARADORES  
44 12 21 00 : SUMINISTROS DE SUJECCIÓN  
45 12 15 00 : CÁMARAS  
46 17 15 00 : CERRADURAS, ELEMENTOS DE SEGURIDAD Y ACCESORIOS  
46 18 15 00 : ROPA DE SEGURIDAD  
46 18 16 00 : CALZADO DE PROTECCIÓN  
46 18 17 00 : PROTECTORES DE CARA Y CABEZA  
46 18 18 00 : PROTECCIÓN Y ACCESORIOS PARA LA VISIÓN  
46 18 19 00 : PROTECTORES AUDITIVOS  
46 18 20 00 : PROTECCIÓN DE LA RESPIRACIÓN  
46 18 21 00 : EQUIPO Y SUMINISTROS ANTIESTÁTICOS  
46 18 22 00 : EQUIPO DE APOYO ERGONÓMICO  
46 18 23 00 : PROTECCIÓN ANTI CAÍDA Y EQUIPO DE RESCATE

\*\*\*\*\* CONTINUA \*\*\*\*\*



**CAMARA DE COMERCIO DE IBAGUE  
INGECOM CO S.A.S.**

Fecha expedición: 2021/05/04 - 13:51:07 \*\*\*\* Recibo No. S000784556 \*\*\*\* Num. Operación. 99-USUPUBXX-20210504-0077

\*\*\* EXPEDIDO A TRAVES DEL SISTEMA VIRTUAL S.I.I. \*\*\*

- 46 18 24 00 : EQUIPO DE LIMPIEZA DE SEGURIDAD Y MATERIALES DE DESCONTAMINACIÓN
- 46 18 25 00 : ARMAS O DISPOSITIVOS DE SEGURIDAD PERSONAL
- 46 19 16 00 : EQUIPO CONTRA INCENDIOS
- 47 10 15 00 : EQUIPO PARA EL TRATAMIENTO Y SUMINISTRO DE AGUA
- 55 10 15 00 : PUBLICACIONES IMPRESAS
- 56 11 21 00 : ASIENTOS
- 56 12 10 00 : MOBILIARIO DE BIBLIOTECA
- 60 10 57 00 : ALBUMES DE RECUERDOS Y SUMINISTROS
- 72 10 15 00 : SERVICIOS DE APOYO PARA LA CONSTRUCCIÓN
- 72 10 29 00 : SERVICIOS DE MANTENIMIENTO Y REPARACIÓN DE INSTALACIONES
- 72 12 15 00 : SERVICIOS DE CONSTRUCCIÓN DE PLANTAS INDUSTRIALES
- 72 14 15 00 : SERVICIOS DE PREPARACIÓN DE TIERRAS
- 72 15 11 00 : SERVICIOS DE CONSTRUCCIÓN DE PLOMERÍA
- 72 15 15 00 : SERVICIOS DE SISTEMAS ELÉCTRICOS
- 72 15 25 00 : SERVICIOS DE INSTALACIÓN DE PISOS
- 72 15 27 00 : SERVICIOS DE INSTALACIÓN Y REPARACIÓN DE CONCRETO
- 72 15 44 00 : SERVICIOS DE MANTENIMIENTO Y FABRICACIÓN DE ACCESORIOS PARA TUBERÍAS

ESTA INFORMACION FUE OBJETO DE VERIFICACIÓN DOCUMENTAL POR PARTE DE LA CAMARA DE COMERCIO DE IBAGUE.

**CERTIFICA:  
INFORMACION FINANCIERA**

QUE EN RELACIÓN A SU INFORMACIÓN FINANCIERA EL PROPONENTE REPORTÓ:

**FECHA CORTE DE LA INFORMACIÓN FINANCIERA : 31/12/2020**

ACTIVO CORRIENTE	:	\$868.663.693,00
ACTIVO TOTAL	:	\$945.705.448,00
PASIVO CORRIENTE	:	\$99.762.722,00
PASIVO TOTAL	:	\$458.465.664,00
PATRIMONIO	:	\$487.239.784,00
UTILIDAD/PERDIDA OPERACIONAL	:	\$94.942.462,00
GASTOS DE INTERESES	:	\$6.280.137,00

**CERTIFICA:  
CAPACIDAD FINANCIERA**

QUE EN RELACIÓN A LOS INDICADORES DE LA CAPACIDAD FINANCIERA EL PROPONENTE REPORTÓ:

INDICE DE LIQUIDEZ	:	8,70
INDICE DE ENDEUDAMIENTO	:	0,48
RAZÓN DE COBERTURA DE INTERESES	:	15,11

ESTA INFORMACION FUE OBJETO DE VERIFICACIÓN DOCUMENTAL POR PARTE DE LA CAMARA DE

\*\*\*\*\* CONTINUA \*\*\*\*\*



\*\*\* EXPEDIDO A TRAVES DEL SISTEMA VIRTUAL S.I.I. \*\*\*

COMERCIO DE IBAGUE.

**CERTIFICA:  
CAPACIDAD ORGANIZACIONAL**

QUE EN RELACIÓN A LOS INDICADORES DE LA CAPACIDAD ORGANIZACIONAL EL PROPONENTE REPORTÓ:

RENTABILIDAD DEL PATRIMONIO : 0,19  
RENTABILIDAD DEL ACTIVO : 0,10

ESTA INFORMACION FUE OBJETO DE VERIFICACIÓN DOCUMENTAL POR PARTE DE LA CAMARA DE COMERCIO DE IBAGUE.

**CERTIFICA:  
EXPERIENCIA**

QUE EN RELACIÓN A LOS CONTRATOS EJECUTADOS EL PROPONENTE REPORTÓ:

EXPERIENCIA No.1 :

NÚMERO CONSECUTIVO DEL CONTRATO:001  
CONTRATO CELEBRADO POR :1 - EL PROPONENTE  
NOMBRE DEL CONTRATISTA :INGECOM CO S.A.S.  
NOMBRE DEL CONTRATANTE :ACUAMODELIA  
VALOR CONTRATADO EN SMMLV :13,63

SG FM CL PR - DESCRIPCIÓN

11 11 16 00 : PIEDRA  
11 11 17 00 : ARENA  
11 12 16 00 : MADERA  
11 15 15 00 : FIBRAS  
20 11 16 00 : MAQUINARIA DE PERFORACIÓN Y EXPLOTACIÓN  
20 11 17 00 : ACCESORIOS DE PERFORACIÓN Y EXPLOTACIÓN  
20 12 13 00 : EQUIPO DE CONTROL DE ARENA  
20 12 14 00 : HERRAMIENTAS Y EQUIPO DE TERMINACIÓN  
20 12 25 00 : EQUIPO PARA TUBERÍA FLEXIBLE  
20 14 29 00 : TANQUES Y RECIPIENTES ALMACENADORES  
20 14 30 00 : VÁSTAGOS DE SUCCIÓN  
21 10 15 00 : MAQUINARIA AGRÍCOLA PARA PREPARACIÓN DEL SUELO  
21 10 18 00 : APARATOS DISPERSORES O ASPERSORES PARA AGRICULTURA  
21 10 23 00 : EQUIPO PARA INVERNADERO  
22 10 17 00 : COMPONENTES DE EQUIPO PESADO  
23 10 15 00 : MAQUINARIA PARA TRABAJAR MADERA, PIEDRA, CERÁMICA Y SIMILARES  
23 27 18 00 : SUMINISTROS PARA SOLDAR, SOLDADURA FUERTE Y SOLDADURA DÉBIL  
26 10 13 00 : MOTORES NO ELÉCTRICOS  
26 10 15 00 : MOTORES  
26 11 17 00 : BATERÍAS, PILAS Y ACCESORIOS

\*\*\*\*\* CONTINUA \*\*\*\*\*



CAMARA DE COMERCIO DE IBAGUE  
INGECOM CO S.A.S.

Fecha expedición: 2021/05/04 - 13:51:07 \*\*\*\* Recibo No. S000764558 \*\*\*\* Num. Operación. 99-USUPUBXX-20210504-0077

\*\*\* EXPEDIDO A TRAVES DEL SISTEMA VIRTUAL S.I.I. \*\*\*

26 12 15 00 : ALAMBRE ELÉCTRICO  
26 12 16 00 : CABLES ELÉCTRICOS Y ACCESORIOS  
27 11 15 00 : HERRAMIENTAS DE CORTE Y ENGARZADO Y PUNZONES  
27 11 16 00 : HERRAMIENTAS DE PERFILAR  
27 11 17 00 : LLAVES INGLESAS Y GUÍAS  
27 11 18 00 : HERRAMIENTAS DE MEDIDA Y BOCETAJE  
27 11 19 00 : HERRAMIENTAS GRUESAS Y DE ACABADO  
27 11 20 00 : HERRAMIENTAS MANUALES DE JARDINERÍA, AGRICULTURA Y FORESTACIÓN  
27 11 21 00 : HERRAMIENTAS DE SUJECCIÓN Y FIJACIÓN  
27 11 22 00 : HERRAMIENTAS DE ALBAÑILERÍA Y CONCRETO  
27 11 32 00 : JUEGOS DE HERRAMIENTAS  
30 10 15 00 : ÁNGULOS  
30 10 17 00 : VIGAS  
30 10 18 00 : CONDUCTOS  
30 10 23 00 : PERFILES  
30 10 24 00 : VARILLAS  
30 10 29 00 : PILARES  
30 10 32 00 : ENREJADO  
30 10 36 00 : PRODUCTOS ESTRUCTURALES  
30 11 16 00 : CEMENTO Y CAL  
30 11 18 00 : AGREGADOS  
30 12 17 00 : MATERIALES DE CONSTRUCCIÓN DE CAMINOS Y CARRILERAS  
30 13 15 00 : BLOQUES  
30 13 16 00 : LADRILLOS  
30 13 17 00 : AZULEJOS Y BALDOSAS  
30 15 15 00 : MATERIAL PARA TEJADOS Y TECHOS  
30 17 18 00 : CLARABOYAS  
30 18 15 00 : PORCELANA SANITARIA  
30 18 16 00 : INSTALACIONES RESIDENCIALES NO SANITARIAS  
30 18 17 00 : GRIFOS  
30 18 18 00 : CABEZAS, CHORROS Y PARTES Y ACCESORIOS DE GRIFOS Y DUCHAS  
30 19 15 00 : ESCALERAS Y ANDAMIOS  
30 19 18 00 : EQUIPOS Y MATERIALES PARA CONSTRUCCIONES TEMPORALES Y APOYO AL MANTENIM...  
30 26 53 00 : BARRAS DE HIERRO  
31 10 24 00 : FUNDICIONES EN V  
31 12 13 00 : FUNDICIONES DE MOLDE PERMANENTE MECANIZADAS  
31 13 27 00 : FORJAS DE HIERRO  
31 15 20 00 : CABLE DE SEGURIDAD  
31 15 22 00 : ALAMBRES NO ELÉCTRICOS DE HIERRO Y ACERO  
31 16 15 00 : TORNILLOS  
31 16 17 00 : TUERCAS  
31 16 18 00 : ARANDELAS  
31 16 20 00 : CLAVOS  
31 16 28 00 : FERRETERÍA EN GENERAL  
31 16 29 00 : MORDAZAS  
31 16 30 00 : EMBRAGUES  
31 16 34 00 : REDES DE METAL Y ESTRUCTURAS DE CRIBADO

\*\*\*\*\* CONTINUA \*\*\*\*\*



CAMARA DE COMERCIO DE IBAGUE  
INGECOM CO S.A.S.

Fecha expedición: 2021/05/04 - 13:51:07 \*\*\*\* Recibo No. S000764556 \*\*\*\* Num. Operación. 99-USUPUBXX-20210504-0077

\*\*\* EXPEDIDO A TRAVES DEL SISTEMA VIRTUAL S.I.I. \*\*\*

31 20 15 00 : CINTA ADHESIVA  
31 20 16 00 : OTROS ADHESIVOS Y SELLADORES  
31 21 15 00 : PINTURAS Y TAPA POROS  
31 21 16 00 : ADITIVOS PARA PINTURAS  
31 21 17 00 : ACABADOS EN GENERAL  
31 21 18 00 : DISOLVENTES Y DILUYENTES PARA PINTURAS  
31 21 19 00 : APLICADORES DE PINTURA Y ACCESORIOS PARA PINTAR  
31 26 15 00 : CUBIERTAS Y CAJAS  
31 37 11 00 : LADRILLOS REFRACTARIOS  
32 14 10 00 : TUBOS ELECTRÓNICOS  
32 14 11 00 : PIEZAS Y ACCESORIOS DE TUBOS ELECTRÓNICOS  
39 10 16 00 : LÁMPARAS Y BOMBILLAS  
39 10 19 00 : BALASTOS DE LÁMPARAS Y TRANSFORMADORES DE LÁMPARAS  
39 11 15 00 : ILUMINACIÓN DE INTERIORES Y ARTEFACTOS  
39 11 16 00 : ILUMINACIÓN EXTERIOR Y ARTEFACTOS  
39 11 18 00 : ACCESORIOS DE ILUMINACIÓN  
39 12 11 00 : CENTROS DE CONTROL Y DISTRIBUCIÓN Y ACCESORIOS  
39 12 13 00 : CUADROS, REGISTROS Y MENAJE PARA ELECTRICIDAD  
39 12 14 00 : LENGUETAS DE CONEXIÓN, CONECTADORES Y TERMINALES  
39 12 16 00 : DISPOSITIVOS Y ACCESORIOS PARA LA PROTECCIÓN DE CIRCUITOS  
39 12 17 00 : FERRETERÍA ELÉCTRICA Y SUMINISTROS  
39 13 17 00 : CONDUCTOS ELÉCTRICOS, ELECTRODUCTOS Y CABLES AÉREOS  
40 10 15 00 : VENTILACIÓN  
40 10 16 00 : CIRCULACIÓN DEL AIRE Y PIEZAS Y ACCESORIOS  
40 10 17 00 : ENFRIAMIENTO  
40 10 18 00 : EQUIPO DE CALEFACCIÓN Y PIEZAS Y ACCESORIOS  
40 10 19 00 : CONTROL DE HUMEDAD  
40 14 16 00 : VÁLVULAS  
40 14 17 00 : MATERIAL DE FERRETERÍA Y ACCESORIOS  
40 14 19 00 : CONDUCTOS  
40 14 20 00 : MANGUERAS  
40 14 22 00 : REGULADORES DE GAS Y FLUIDO  
40 14 25 00 : INTERCEPTORES Y COLADORES  
40 15 15 00 : BOMBAS  
40 15 16 00 : COMPRESORES  
40 15 17 00 : PIEZAS Y ACCESORIOS DE BOMBA  
40 15 18 00 : PARTES O ACCESORIOS DE COMPRESORES  
40 16 15 00 : FILTROS  
40 16 16 00 : PURIFICACIÓN  
40 16 17 00 : SEPARADORES  
40 16 18 00 : MEDIOS DE FILTRADO  
40 17 15 00 : TUBOS Y TUBERÍAS COMERCIALES  
40 17 16 00 : TUBOS Y TUBERÍAS INDUSTRIALES  
40 17 17 00 : ADAPTADORES DE TUBOS  
40 17 18 00 : ANILLOS FRONTALES DE ÁNGULOS DE TUBOS  
40 17 19 00 : BRIDAS DE RESPALDO PARA TUBOS  
40 17 20 00 : DEFLECTORES PARA TUBOS

\*\*\*\*\* CONTINUA \*\*\*\*\*



CAMARA DE COMERCIO DE IBAGUE  
INGECOM CO S.A.S.

Fecha expedición: 2021/05/04 - 13:51:07 \*\*\*\* Recibo No. S800764556 \*\*\*\* Num. Operación. 99-USUPUBXX-20210504-0077

\*\*\* EXPEDIDO A TRAVES DEL SISTEMA VIRTUAL S.I.I. \*\*\*

40 17 21 00 : CODOS PARA TUBOS  
40 17 22 00 : BRIDAS CIEGAS PARA TUBOS  
40 17 23 00 : CASQUILLOS PARA TUBOS  
40 17 24 00 : TAPAS PARA TUBOS  
40 17 25 00 : CONECTORES DE TUBOS  
40 17 26 00 : ACOPLEROS DE TUBOS  
40 17 27 00 : CRUCES DE TUBOS  
40 17 28 00 : CODOS DE TUBOS  
40 17 29 00 : UNIONES DE EXTENSIÓN DE TUBOS  
40 17 30 00 : SEMIACOPLAMIENTOS DE TUBERÍA  
40 17 31 00 : BRIDA DE JUNTA DE EMPALME PARA TUBOS  
40 17 32 00 : BRIDAS CUELLO LARGAS PARA SOLDAR  
40 17 33 00 : BOQUILLAS DE TUBOS  
40 17 34 00 : BRIDAS DE PLATO  
40 17 35 00 : TAPONES PARA TUBOS  
40 17 36 00 : ACOPLAMIENTOS REDUCTORES PARA TUBOS  
40 17 37 00 : BRIDAS REDUCTORAS PARA TUBOS  
40 17 38 00 : ABRAZADERAS DE REPARACIÓN PARA TUBOS  
40 17 39 00 : DISCO DE RUPTURA PARA TUBOS  
40 17 40 00 : BRIDA DESLIZANTE PARA TUBOS  
40 17 41 00 : BRIDA ENCAJADA POR SOLDADURA PARA TUBOS  
40 17 42 00 : SOCKOLETS PARA TUBOS  
40 17 43 00 : ESPACIADORES PARA TUBOS  
40 17 44 00 : BRIDAS CIEGAS PARA TUBOS  
40 17 45 00 : PIVOTES O UNIONES ROTATIVAS PARA TUBOS  
40 17 46 00 : T PARA TUBOS  
40 17 47 00 : BRIDA ROSCADA PARA TUBOS  
40 17 48 00 : BRIDAS DE INODORO PARA TUBOS  
40 17 49 00 : UNIONES PARA TUBOS  
40 17 50 00 : BRIDAS CUELLO PARA TUBOS  
40 17 51 00 : BRIDA ENCAJADA POR SOLDADURA  
40 17 52 00 : Y DE CONEXIÓN PARA TUBOS  
40 17 53 00 : ACCESORIOS Y BRIDAS ESPECIALIZADOS PARA TUBOS  
40 18 15 00 : TUBOS DE COBRE SOLDADOS  
40 18 17 00 : TUBOS DE ALUMINIO SOLDADOS  
40 18 18 00 : TUBOS DE ACERO SOLDADOS  
40 18 19 00 : TUBOS DE ACERO INOXIDABLE SOLDADOS  
40 18 20 00 : TUBOS DE COBRE SIN UNIONES  
40 18 21 00 : TUBOS DE LATÓN SIN UNIONES  
40 18 22 00 : TUBOS DE ALUMINIO SIN UNIONES  
40 18 23 00 : TUBOS DE ACERO SIN UNIONES  
40 18 24 00 : TUBOS DE ACERO INOXIDABLE SIN UNIONES  
40 18 25 00 : TUBOS DE COBRE EXTRUIDOS  
40 18 26 00 : TUBOS DE LATÓN EXTRUIDOS  
40 18 27 00 : TUBOS DE ALUMINIO EXTRUIDOS  
40 18 28 00 : TUBOS DE ACERO EXTRUIDOS  
40 18 29 00 : TUBOS DE ACERO INOXIDABLE EXTRUIDOS

\*\*\*\*\* CONTINUA \*\*\*\*\*





CAMARA DE COMERCIO DE IBAGUE  
INGECOM CO S.A.S.

Fecha expedición: 2021/05/04 - 13:51:07 \*\*\*\* Recibo No. \$000764556 \*\*\*\* Num. Operación. 99-USUPUBXX-20210504-0077

\*\*\* EXPEDIDO A TRAVES DEL SISTEMA VIRTUAL S.I.I. \*\*\*

40 18 30 00 : TUBERÍAS DE CAUCHO Y PLÁSTICO  
40 18 31 00 : ACCESORIOS DE TUBOS  
41 11 19 00 : INSTRUMENTOS INDICADORES Y DE REGISTRO  
41 11 25 00 : INSTRUMENTOS DE MEDICIÓN Y OBSERVACIÓN DEL CAUDAL DE FLUIDOS  
41 11 53 00 : EQUIPO DE GENERACIÓN Y MEDICIÓN DE LUZ Y ONDAS  
41 11 54 00 : EQUIPO ESPECTROSCÓPICO  
41 11 56 00 : INSTRUMENTOS Y ACCESORIOS DE MEDICIÓN ELECTROQUÍMICA  
46 17 15 00 : CERRADURAS, ELEMENTOS DE SEGURIDAD Y ACCESORIOS

**EXPERIENCIA No.2 :**

**NÚMERO CONSECUTIVO DEL CONTRATO:002**

**CONTRATO CELEBRADO POR** :1 - EL PROPONENTE  
**NOMBRE DEL CONTRATISTA** :INGECOM CO S.A.S.  
**NOMBRE DEL CONTRATANTE** :AITOR MIRENA DE LARRAURI  
**VALOR CONTRATADO EN SMLLV** :0,48

**SG FM CL PR - DESCRIPCIÓN**

40 18 15 00 : TUBOS DE COBRE SOLDADOS  
40 18 17 00 : TUBOS DE ALUMINIO SOLDADOS  
40 18 18 00 : TUBOS DE ACERO SOLDADOS  
40 18 19 00 : TUBOS DE ACERO INOXIDABLE SOLDADOS  
40 18 20 00 : TUBOS DE COBRE SIN UNIONES  
40 18 21 00 : TUBOS DE LATÓN SIN UNIONES  
40 18 22 00 : TUBOS DE ALUMINIO SIN UNIONES  
40 18 23 00 : TUBOS DE ACERO SIN UNIONES  
40 18 24 00 : TUBOS DE ACERO INOXIDABLE SIN UNIONES  
40 18 25 00 : TUBOS DE COBRE EXTRUIDOS  
40 18 26 00 : TUBOS DE LATÓN EXTRUIDOS  
40 18 27 00 : TUBOS DE ALUMINIO EXTRUIDOS  
40 18 28 00 : TUBOS DE ACERO EXTRUIDOS  
40 18 29 00 : TUBOS DE ACERO INOXIDABLE EXTRUIDOS  
40 18 30 00 : TUBERÍAS DE CAUCHO Y PLÁSTICO  
40 18 31 00 : ACCESORIOS DE TUBOS

**EXPERIENCIA No.3 :**

**NÚMERO CONSECUTIVO DEL CONTRATO:003**

**CONTRATO CELEBRADO POR** :1 - EL PROPONENTE  
**NOMBRE DEL CONTRATISTA** :INGECOM CO S.A.S.  
**NOMBRE DEL CONTRATANTE** :ASOCIACION COMUNITARIA ACUEDUCTO RURAL ACUA CINCO  
**VALOR CONTRATADO EN SMLLV** :30,89

**SG FM CL PR - DESCRIPCIÓN**

11 11 16 00 : PIEDRA  
11 11 17 00 : ARENA  
11 12 16 00 : MADERA  
11 15 15 00 : FIBRAS  
20 11 16 00 : MAQUINARIA DE PERFORACIÓN Y EXPLOTACIÓN

\*\*\*\*\* CONTINUA \*\*\*\*\*



CAMARA DE COMERCIO DE IBAQUE  
INGECOM CO S.A.S.

Fecha expedición: 2021/05/04 - 13:51:07 \*\*\*\* Recibo No. S000784556 \*\*\*\* Num. Operación. 99-USUPUBXX-20210504-0077

\*\*\* EXPEDIDO A TRAVES DEL SISTEMA VIRTUAL S.I.I. \*\*\*

20 11 17 00 : ACCESORIOS DE PERFORACIÓN Y EXPLOTACIÓN  
20 12 13 00 : EQUIPO DE CONTROL DE ARENA  
20 12 14 00 : HERRAMIENTAS Y EQUIPO DE TERMINACIÓN  
20 12 25 00 : EQUIPO PARA TUBERÍA FLEXIBLE  
20 14 29 00 : TANQUES Y RECIPIENTES ALMACENADORES  
20 14 30 00 : VÁSTAGOS DE SUCCIÓN  
21 10 15 00 : MAQUINARIA AGRÍCOLA PARA PREPARACIÓN DEL SUELO  
21 10 18 00 : APARATOS DISPERSORES O ASPERSORES PARA AGRICULTURA  
21 10 23 00 : EQUIPO PARA INVERNADERO  
22 10 17 00 : COMPONENTES DE EQUIPO PESADO  
23 10 15 00 : MAQUINARIA PARA TRABAJAR MADERA, PIEDRA, CERÁMICA Y SIMILARES  
23 27 18 00 : SUMINISTROS PARA SOLDAR, SOLDADURA FUERTE Y SOLDADURA DÉBIL  
26 10 13 00 : MOTORES NO ELÉCTRICOS  
26 10 15 00 : MOTORES  
26 11 17 00 : BATERÍAS, PILAS Y ACCESORIOS  
26 12 15 00 : ALAMBRE ELÉCTRICO  
26 12 16 00 : CABLES ELÉCTRICOS Y ACCESORIOS  
27 11 15 00 : HERRAMIENTAS DE CORTE Y ENGARZADO Y PUNZONES  
27 11 16 00 : HERRAMIENTAS DE PERFILAR  
27 11 17 00 : LLAVES INGLESAS Y GUÍAS  
27 11 18 00 : HERRAMIENTAS DE MEDIDA Y BOCETAJE  
27 11 19 00 : HERRAMIENTAS GRUESAS Y DE ACABADO  
27 11 20 00 : HERRAMIENTAS MANUALES DE JARDINERÍA, AGRICULTURA Y FORESTACIÓN  
27 11 21 00 : HERRAMIENTAS DE SUJECCIÓN Y FIJACIÓN  
27 11 22 00 : HERRAMIENTAS DE ALBAÑILERÍA Y CONCRETO  
27 11 32 00 : JUEGOS DE HERRAMIENTAS  
30 10 15 00 : ÁNGULOS  
30 10 17 00 : VIGAS  
30 10 18 00 : CONDUCTOS  
30 10 23 00 : PERFILES  
30 10 24 00 : VARILLAS  
30 10 29 00 : PILARES  
30 10 32 00 : ENREJADO  
30 10 36 00 : PRODUCTOS ESTRUCTURALES  
30 11 16 00 : CEMENTO Y CAL  
30 11 18 00 : AGREGADOS  
30 12 17 00 : MATERIALES DE CONSTRUCCIÓN DE CAMINOS Y CARRILERAS  
30 13 15 00 : BLOQUES  
30 13 16 00 : LADRILLOS  
30 13 17 00 : AZULEJOS Y BALDOSAS  
30 15 15 00 : MATERIAL PARA TEJADOS Y TECHOS  
30 15 16 00 : ACCESORIOS PARA TEJADOS  
30 17 18 00 : CLARABOYAS  
30 18 15 00 : PORCELANA SANITARIA  
30 18 16 00 : INSTALACIONES RESIDENCIALES NO SANITARIAS  
30 18 17 00 : GRIFOS  
30 18 18 00 : CABEZAS, CHORROS Y PARTES Y ACCESORIOS DE GRIFOS Y DUCHAS

\*\*\*\*\* CONTINUA \*\*\*\*\*



CAMARA DE COMERCIO DE IBAGUE  
INGECOM CO S.A.S.

Fecha expedición: 2021/05/04 - 13:51:08 \*\*\*\* Recibo No. S000764556 \*\*\*\* Num. Operación. 99-USUPUBXX-20210504-0077

\*\*\* EXPEDIDO A TRAVES DEL SISTEMA VIRTUAL S.I.I. \*\*\*

30 19 15 00 : ESCALERAS Y ANDAMIOS  
30 19 18 00 : EQUIPOS Y MATERIALES PARA CONSTRUCCIONES TEMPORALES Y APOYO AL MANTENIM...  
30 26 53 00 : BARRAS DE HIERRO  
31 10 24 00 : FUNDICIONES EN V  
31 12 13 00 : FUNDICIONES DE MOLDE PERMANENTE MECANIZADAS  
31 13 27 00 : FORJAS DE HIERRO  
31 15 20 00 : CABLE DE SEGURIDAD  
31 15 22 00 : ALAMBRES NO ELÉCTRICOS DE HIERRO Y ACERO  
31 16 15 00 : TORNILLOS  
31 16 17 00 : TUERCAS  
31 16 18 00 : ARANDELAS  
31 16 20 00 : CLAVOS  
31 16 28 00 : FERRETERÍA EN GENERAL  
31 16 29 00 : MORDAZAS  
31 16 30 00 : EMBRAGUES  
31 16 34 00 : REDES DE METAL Y ESTRUCTURAS DE CRIBADO  
31 20 15 00 : CINTA ADHESIVA  
31 20 16 00 : OTROS ADHESIVOS Y SELLADORES  
31 21 15 00 : PINTURAS Y TAPA POROS  
31 21 16 00 : ADITIVOS PARA PINTURAS  
31 21 17 00 : ACABADOS EN GENERAL  
31 21 18 00 : DISOLVENTES Y DILUYENTES PARA PINTURAS  
31 21 19 00 : APLICADORES DE PINTURA Y ACCESORIOS PARA PINTAR  
31 26 15 00 : CUBIERTAS Y CAJAS  
31 37 11 00 : LADRILLOS REFRACTARIOS  
32 14 10 00 : TUBOS ELECTRÓNICOS  
32 14 11 00 : PIEZAS Y ACCESORIOS DE TUBOS ELECTRÓNICOS  
39 10 16 00 : LÁMPARAS Y BOMBILLAS  
39 10 19 00 : BALASTOS DE LÁMPARAS Y TRANSFORMADORES DE LÁMPARAS  
39 11 15 00 : ILUMINACIÓN DE INTERIORES Y ARTEFACTOS  
39 11 16 00 : ILUMINACIÓN EXTERIOR Y ARTEFACTOS  
39 11 18 00 : ACCESORIOS DE ILUMINACIÓN  
39 12 11 00 : CENTROS DE CONTROL Y DISTRIBUCIÓN Y ACCESORIOS  
39 12 13 00 : CUADROS, REGISTROS Y MENAJE PARA ELECTRICIDAD  
39 12 14 00 : LENGUETAS DE CONEXIÓN, CONECTADORES Y TERMINALES  
39 12 16 00 : DISPOSITIVOS Y ACCESORIOS PARA LA PROTECCIÓN DE CIRCUITOS  
39 12 17 00 : FERRETERÍA ELÉCTRICA Y SUMINISTROS  
39 13 17 00 : CONDUCTOS ELÉCTRICOS, ELECTRODUCTOS Y CABLES AÉREOS  
40 10 15 00 : VENTILACIÓN  
40 10 16 00 : CIRCULACIÓN DEL AIRE Y PIEZAS Y ACCESORIOS  
40 10 17 00 : ENFRIAMIENTO  
40 10 18 00 : EQUIPO DE CALEFACCIÓN Y PIEZAS Y ACCESORIOS  
40 10 19 00 : CONTROL DE HUMEDAD  
40 14 16 00 : VÁLVULAS  
40 14 17 00 : MATERIAL DE FERRETERÍA Y ACCESORIOS  
40 14 19 00 : CONDUCTOS  
40 14 20 00 : MANGUERAS

\*\*\*\*\* CONTINUA \*\*\*\*\*



CAMARA DE COMERCIO DE IBAGUE  
INGECOM CO S.A.S.

Fecha expedición: 2021/05/04 - 13:51:08 \*\*\*\* Recibo No. S000764556 \*\*\*\* Num. Operación. 99-USUPUBXX-20210504-0077

\*\*\* EXPEDIDO A TRAVES DEL SISTEMA VIRTUAL S.I.I. \*\*\*

40 14 22 00 : REGULADORES DE GAS Y FLUIDO  
40 14 25 00 : INTERCEPTORES Y COLADORES  
40 15 15 00 : BOMBAS  
40 15 16 00 : COMPRESORES  
40 15 17 00 : PIEZAS Y ACCESORIOS DE BOMBA  
40 15 18 00 : PARTES O ACCESORIOS DE COMPRESORES  
40 16 15 00 : FILTROS  
40 16 16 00 : PURIFICACIÓN  
40 16 17 00 : SEPARADORES  
40 16 18 00 : MEDIOS DE FILTRADO  
40 17 15 00 : TUBOS Y TUBERÍAS COMERCIALES  
40 17 16 00 : TUBOS Y TUBERÍAS INDUSTRIALES  
40 17 17 00 : ADAPTADORES DE TUBOS  
40 17 18 00 : ANILLOS FRONTALES DE ÁNGULOS DE TUBOS  
40 17 19 00 : BRIDAS DE RESPALDO PARA TUBOS  
40 17 20 00 : DEFLECTORES PARA TUBOS  
40 17 21 00 : CODOS PARA TUBOS  
40 17 22 00 : BRIDAS CIEGAS PARA TUBOS  
40 17 23 00 : CASQUILLOS PARA TUBOS  
40 17 24 00 : TAPAS PARA TUBOS  
40 17 25 00 : CONECTORES DE TUBOS  
40 17 26 00 : ACOPLEROS DE TUBOS  
40 17 27 00 : CRUCES DE TUBOS  
40 17 28 00 : CODOS DE TUBOS  
40 17 29 00 : UNIONES DE EXTENSIÓN DE TUBOS  
40 17 30 00 : SEMIACOPLAMIENTOS DE TUBERÍA  
40 17 31 00 : BRIDA DE JUNTA DE EMPALME PARA TUBOS  
40 17 32 00 : BRIDAS CUELLO LARGAS PARA SOLDAR  
40 17 33 00 : BOQUILLAS DE TUBOS  
40 17 34 00 : BRIDAS DE PLATO  
40 17 35 00 : TAPONES PARA TUBOS  
40 17 36 00 : ACOPLAMIENTOS REDUCTORES PARA TUBOS  
40 17 37 00 : BRIDAS REDUCTORAS PARA TUBOS  
40 17 38 00 : ABRAZADERAS DE REPARACIÓN PARA TUBOS  
40 17 39 00 : DISCO DE RUPTURA PARA TUBOS  
40 17 40 00 : BRIDA DESLIZANTE PARA TUBOS  
40 17 41 00 : BRIDA ENCAJADA POR SOLDADURA PARA TUBOS  
40 17 42 00 : SOCKOLETS PARA TUBOS  
40 17 43 00 : ESPACIADORES PARA TUBOS  
40 17 44 00 : BRIDAS CIEGAS PARA TUBOS  
40 17 45 00 : PIVOTES O UNIONES ROTATIVAS PARA TUBOS  
40 17 46 00 : T PARA TUBOS  
40 17 47 00 : BRIDA ROSCADA PARA TUBOS  
40 17 48 00 : BRIDAS DE INODORO PARA TUBOS  
40 17 49 00 : UNIONES PARA TUBOS  
40 17 50 00 : BRIDAS CUELLO PARA TUBOS  
40 17 51 00 : BRIDA ENCAJADA POR SOLDADURA

\*\*\*\*\* CONTINUA \*\*\*\*\*



CAMARA DE COMERCIO DE IBAGUE  
INGECOM CO S.A.S.

Fecha expedición: 2021/05/04 - 13:51:08 \*\*\*\* Recibo No. S000764556 \*\*\*\* Num. Operación. 99-USUPUBXX-20210504-0077

\*\*\* EXPEDIDO A TRAVES DEL SISTEMA VIRTUAL S.I.I. \*\*\*

40 17 52 00 : Y DE CONEXIÓN PARA TUBOS  
40 17 53 00 : ACCESORIOS Y BRIDAS ESPECIALIZADOS PARA TUBOS  
40 18 15 00 : TUBOS DE COBRE SOLDADOS  
40 18 17 00 : TUBOS DE ALUMINIO SOLDADOS  
40 18 18 00 : TUBOS DE ACERO SOLDADOS  
40 18 19 00 : TUBOS DE ACERO INOXIDABLE SOLDADOS  
40 18 20 00 : TUBOS DE COBRE SIN UNIONES  
40 18 21 00 : TUBOS DE LATÓN SIN UNIONES  
40 18 22 00 : TUBOS DE ALUMINIO SIN UNIONES  
40 18 23 00 : TUBOS DE ACERO SIN UNIONES  
40 18 24 00 : TUBOS DE ACERO INOXIDABLE SIN UNIONES  
40 18 25 00 : TUBOS DE COBRE EXTRUIDOS  
40 18 26 00 : TUBOS DE LATÓN EXTRUIDOS  
40 18 27 00 : TUBOS DE ALUMINIO EXTRUIDOS  
40 18 28 00 : TUBOS DE ACERO EXTRUIDOS  
40 18 29 00 : TUBOS DE ACERO INOXIDABLE EXTRUIDOS  
40 18 30 00 : TUBERÍAS DE CAUCHO Y PLÁSTICO  
40 18 31 00 : ACCESORIOS DE TUBOS  
41 11 19 00 : INSTRUMENTOS INDICADORES Y DE REGISTRO  
41 11 25 00 : INSTRUMENTOS DE MEDICIÓN Y OBSERVACIÓN DEL CAUDAL DE FLUIDOS  
41 11 53 00 : EQUIPO DE GENERACIÓN Y MEDICIÓN DE LUZ Y ONDAS  
41 11 54 00 : EQUIPO ESPECTROSCÓPICO  
41 11 56 00 : INSTRUMENTOS Y ACCESORIOS DE MEDICIÓN ELECTROQUÍMICA  
46 17 15 00 : CERRADURAS, ELEMENTOS DE SEGURIDAD Y ACCESORIOS

**EXPERIENCIA No. 4 :**

**NÚMERO CONSECUTIVO DEL CONTRATO:**004

**CONTRATO CELEBRADO POR** :1 - EL PROPONENTE

**NOMBRE DEL CONTRATISTA** :INGECOM CO S.A.S.

**NOMBRE DEL CONTRATANTE** :ASOCIACION COMUNITARIA ACUEDUCTO RURAL ACUA CINCO

**VALOR CONTRATADO EN SMLLV** :81,64

**SG FM CL PR - DESCRIPCIÓN**

40 17 15 00 : TUBOS Y TUBERÍAS COMERCIALES

**EXPERIENCIA No. 5 :**

**NÚMERO CONSECUTIVO DEL CONTRATO:**005

**CONTRATO CELEBRADO POR** :1 - EL PROPONENTE

**NOMBRE DEL CONTRATISTA** :INGECOM CO S.A.S.

**NOMBRE DEL CONTRATANTE** :ASOCIACION DE USUARIOS DEL SERVICIO DE ACUEDUCTO DE LAS VEREDAS CHIMBI BOMBOTE

**VALOR CONTRATADO EN SMLLV** :55,67

**SG FM CL PR - DESCRIPCIÓN**

11 11 16 00 : PIEDRA

11 11 17 00 : ARENA

11 12 16 00 : MADERA

\*\*\*\*\* CONTINUA \*\*\*\*\*



CAMARA DE COMERCIO DE IBAGUE  
INGECOM CO S.A.S.

Fecha expedición: 2021/05/04 - 13:51:08 \*\*\*\* Recibo No. S000764556 \*\*\*\* Num. Operación. 99-USUPUBXX-20210504-0077

\*\*\* EXPEDIDO A TRAVES DEL SISTEMA VIRTUAL S.I.I. \*\*\*

11 15 15 00 : FIBRAS  
20 11 16 00 : MAQUINARIA DE PERFORACIÓN Y EXPLOTACIÓN  
20 11 17 00 : ACCESORIOS DE PERFORACIÓN Y EXPLOTACIÓN  
20 12 13 00 : EQUIPO DE CONTROL DE ARENA  
20 12 14 00 : HERRAMIENTAS Y EQUIPO DE TERMINACIÓN  
20 12 25 00 : EQUIPO PARA TUBERÍA FLEXIBLE  
20 14 29 00 : TANQUES Y RECIPIENTES ALMACENADORES  
20 14 30 00 : VÁSTAGOS DE SUCCIÓN  
21 10 15 00 : MAQUINARIA AGRÍCOLA PARA PREPARACIÓN DEL SUELO  
21 10 18 00 : APARATOS DISPERSORES O ASPERSORES PARA AGRICULTURA  
21 10 23 00 : EQUIPO PARA INVERNADERO  
22 10 17 00 : COMPONENTES DE EQUIPO PESADO  
23 10 15 00 : MAQUINARIA PARA TRABAJAR MADERA, PIEDRA, CERÁMICA Y SIMILARES  
23 27 18 00 : SUMINISTROS PARA SOLDAR, SOLDADURA FUERTE Y SOLDADURA DÉBIL  
26 10 13 00 : MOTORES NO ELÉCTRICOS  
26 10 15 00 : MOTORES  
26 11 17 00 : BATERÍAS, PILAS Y ACCESORIOS  
26 12 15 00 : ALAMBRE ELÉCTRICO  
26 12 16 00 : CABLES ELÉCTRICOS Y ACCESORIOS  
27 11 15 00 : HERRAMIENTAS DE CORTE Y ENGARZADO Y PUNZONES  
27 11 16 00 : HERRAMIENTAS DE PERFILAR  
27 11 17 00 : LLAVES INGLESAS Y GUÍAS  
27 11 18 00 : HERRAMIENTAS DE MEDIDA Y BOCETAJE  
27 11 19 00 : HERRAMIENTAS GRUESAS Y DE ACABADO  
27 11 20 00 : HERRAMIENTAS MANUALES DE JARDINERÍA, AGRICULTURA Y FORESTACIÓN  
27 11 21 00 : HERRAMIENTAS DE SUJECCIÓN Y FIJACIÓN  
27 11 22 00 : HERRAMIENTAS DE ALBAÑILERÍA Y CONCRETO  
27 11 32 00 : JUEGOS DE HERRAMIENTAS  
30 10 15 00 : ÁNGULOS  
30 10 17 00 : VIGAS  
30 10 18 00 : CONDUCTOS  
30 10 23 00 : PERFILES  
30 10 24 00 : VARILLAS  
30 10 29 00 : PILARES  
30 10 32 00 : ENREJADO  
30 10 36 00 : PRODUCTOS ESTRUCTURALES  
30 11 16 00 : CEMENTO Y CAL  
30 11 18 00 : AGREGADOS  
30 12 17 00 : MATERIALES DE CONSTRUCCIÓN DE CAMINOS Y CARRILERAS  
30 13 15 00 : BLOQUES  
30 13 16 00 : LADRILLOS  
30 13 17 00 : AZULEJOS Y BALDOSAS  
30 15 15 00 : MATERIAL PARA TEJADOS Y TECHOS  
30 15 16 00 : ACCESORIOS PARA TEJADOS  
30 17 18 00 : CLARABOYAS  
30 18 15 00 : PORCELANA SANITARIA  
30 18 17 00 : GRIFOS

\*\*\*\*\* CONTINUA \*\*\*\*\*



CAMARA DE COMERCIO DE IBAGUE  
INGECOM CO S.A.S.

Fecha expedición: 2021/05/04 - 13:51:08 \*\*\*\* Recibo No. 9000764556 \*\*\*\* Num. Operación. 99-USUPUBXX-20210504-0077

\*\*\* EXPEDIDO A TRAVES DEL SISTEMA VIRTUAL S.I.I. \*\*\*

30 18 18 00 : CABEZAS, CHORROS Y PARTES Y ACCESORIOS DE GRIFOS Y DUCHAS  
30 19 15 00 : ESCALERAS Y ANDAMIOS  
30 19 18 00 : EQUIPOS Y MATERIALES PARA CONSTRUCCIONES TEMPORALES Y APOYO AL MANTENIM...  
30 26 53 00 : BARRAS DE HIERRO  
31 10 24 00 : FUNDICIONES EN V  
31 12 13 00 : FUNDICIONES DE MOLDE PERMANENTE MECANIZADAS  
31 13 27 00 : FORJAS DE HIERRO  
31 15 20 00 : CABLE DE SEGURIDAD  
31 15 22 00 : ALAMBERES NO ELÉCTRICOS DE HIERRO Y ACERO  
31 16 15 00 : TORNILLOS  
31 16 17 00 : TUERCAS  
31 16 18 00 : ARANDELAS  
31 16 20 00 : CLAVOS  
31 16 28 00 : FERRETERÍA EN GENERAL  
31 16 29 00 : MORDAZAS  
31 16 30 00 : EMBRAGUES  
31 16 34 00 : REDES DE METAL Y ESTRUCTURAS DE CRIBADO  
31 20 15 00 : CINTA ADHESIVA  
31 20 16 00 : OTROS ADHESIVOS Y SELLADORES  
31 21 15 00 : PINTURAS Y TAPA POROS  
31 21 16 00 : ADITIVOS PARA PINTURAS  
31 21 17 00 : ACABADOS EN GENERAL  
31 21 18 00 : DISOLVENTES Y DILUYENTES PARA PINTURAS  
31 21 19 00 : APLICADORES DE PINTURA Y ACCESORIOS PARA PINTAR  
31 26 15 00 : CUBIERTAS Y CAJAS  
31 37 11 00 : LADRILLOS REFRACTARIOS  
32 14 10 00 : TUBOS ELECTRÓNICOS  
32 14 11 00 : PIEZAS Y ACCESORIOS DE TUBOS ELECTRÓNICOS  
39 10 16 00 : LÁMPARAS Y BOMBILLAS  
39 10 19 00 : BALASTOS DE LÁMPARAS Y TRANSFORMADORES DE LÁMPARAS  
39 11 15 00 : ILUMINACIÓN DE INTERIORES Y ARTEFACTOS  
39 11 16 00 : ILUMINACIÓN EXTERIOR Y ARTEFACTOS  
39 11 18 00 : ACCESORIOS DE ILUMINACIÓN  
39 12 11 00 : CENTROS DE CONTROL Y DISTRIBUCIÓN Y ACCESORIOS  
39 12 13 00 : CUADROS, REGISTROS Y MENAJE PARA ELECTRICIDAD  
39 12 14 00 : LENGUETAS DE CONEXIÓN, CONECTADORES Y TERMINALES  
39 12 16 00 : DISPOSITIVOS Y ACCESORIOS PARA LA PROTECCIÓN DE CIRCUITOS  
39 12 17 00 : FERRETERÍA ELÉCTRICA Y SUMINISTROS  
39 13 17 00 : CONDUCTOS ELÉCTRICOS, ELECTRODUCTOS Y CABLES AÉREOS  
40 10 15 00 : VENTILACIÓN  
40 10 16 00 : CIRCULACIÓN DEL AIRE Y PIEZAS Y ACCESORIOS  
40 10 17 00 : ENFRIAMIENTO  
40 10 18 00 : EQUIPO DE CALEFACCIÓN Y PIEZAS Y ACCESORIOS  
40 10 19 00 : CONTROL DE HUMEDAD  
40 14 16 00 : VÁLVULAS  
40 14 17 00 : MATERIAL DE FERRETERÍA Y ACCESORIOS  
40 14 19 00 : CONDUCTOS

\*\*\*\*\* CONTINUA \*\*\*\*\*



CAMARA DE COMERCIO DE IBAGUE  
INGECOM CO S.A.S.

Fecha expedición: 2021/05/04 - 13:51:02 \*\*\*\* Recibo No. S000784556 \*\*\*\* Num. Operación. 99-USUPUBXX-20210504-0077

\*\*\* EXPEDIDO A TRAVES DEL SISTEMA VIRTUAL S.I.I. \*\*\*

40 14 20 00 : MANGUERAS  
40 14 22 00 : REGULADORES DE GAS Y FLUIDO  
40 14 25 00 : INTERCEPTORES Y COLADORES  
40 15 15 00 : BOMBAS  
40 15 16 00 : COMPRESORES  
40 15 17 00 : PIEZAS Y ACCESORIOS DE BOMBA  
40 15 18 00 : PARTES O ACCESORIOS DE COMPRESORES  
40 16 15 00 : FILTROS  
40 16 16 00 : PURIFICACIÓN  
40 16 17 00 : SEPARADORES  
40 16 18 00 : MEDIOS DE FILTRADO  
40 17 15 00 : TUBOS Y TUBERÍAS COMERCIALES  
40 17 16 00 : TUBOS Y TUBERÍAS INDUSTRIALES  
40 17 17 00 : ADAPTADORES DE TUBOS  
40 17 18 00 : ANILLOS FRONTALES DE ÁNGULOS DE TUBOS  
40 17 19 00 : BRIDAS DE RESPALDO PARA TUBOS  
40 17 20 00 : DEFLECTORES PARA TUBOS  
40 17 21 00 : CODOS PARA TUBOS  
40 17 22 00 : BRIDAS CIEGAS PARA TUBOS  
40 17 23 00 : CASQUILLOS PARA TUBOS  
40 17 24 00 : TAPAS PARA TUBOS  
40 17 25 00 : CONECTORES DE TUBOS  
40 17 26 00 : ACOPLERES DE TUBOS  
40 17 27 00 : CRUCES DE TUBOS  
40 17 28 00 : CODOS DE TUBOS  
40 17 29 00 : UNIONES DE EXTENSIÓN DE TUBOS  
40 17 30 00 : SEMIACOPLAMIENTOS DE TUBERÍA  
40 17 31 00 : BRIDA DE JUNTA DE EMPALME PARA TUBOS  
40 17 32 00 : BRIDAS CUELLO LARGAS PARA SOLDAR  
40 17 33 00 : BOQUILLAS DE TUBOS  
40 17 34 00 : BRIDAS DE PLATO  
40 17 35 00 : TAPONES PARA TUBOS  
40 17 36 00 : ACOPLAMIENTOS REDUCTORES PARA TUBOS  
40 17 37 00 : BRIDAS REDUCTORAS PARA TUBOS  
40 17 38 00 : ABRAZADERAS DE REPARACIÓN PARA TUBOS  
40 17 39 00 : DISCO DE RUPTURA PARA TUBOS  
40 17 40 00 : BRIDA DESLIZANTE PARA TUBOS  
40 17 41 00 : BRIDA ENCAJADA POR SOLDADURA PARA TUBOS  
40 17 42 00 : SOCKOLETS PARA TUBOS  
40 17 43 00 : ESPACIADORES PARA TUBOS  
40 17 44 00 : BRIDAS CIEGAS PARA TUBOS  
40 17 45 00 : PIVOTES O UNIONES ROTATIVAS PARA TUBOS  
40 17 46 00 : T PARA TUBOS  
40 17 47 00 : BRIDA ROSCADA PARA TUBOS  
40 17 48 00 : BRIDAS DE INODORO PARA TUBOS  
40 17 49 00 : UNIONES PARA TUBOS  
40 17 50 00 : BRIDAS CUELLO PARA TUBOS

\*\*\*\*\* CONTINUA \*\*\*\*\*





CAMARA DE COMERCIO DE IBAGUE  
INGECOM CO S.A.S.

Fecha expedición: 2021/05/04 - 13:51:08 \*\*\*\* Recibo No. S000764556 \*\*\*\* Num. Operación. 99-USUPUBXX-20210504-0077

\*\*\* EXPEDIDO A TRAVES DEL SISTEMA VIRTUAL S.I.I. \*\*\*

40 17 51 00 : BRIDA ENCAJADA POR SOLDADURA  
40 17 52 00 : Y DE CONEXIÓN PARA TUBOS  
40 17 53 00 : ACCESORIOS Y BRIDAS ESPECIALIZADOS PARA TUBOS  
40 18 15 00 : TUBOS DE COBRE SOLDADOS  
40 18 17 00 : TUBOS DE ALUMINIO SOLDADOS  
40 18 18 00 : TUBOS DE ACERO SOLDADOS  
40 18 19 00 : TUBOS DE ACERO INOXIDABLE SOLDADOS  
40 18 20 00 : TUBOS DE COBRE SIN UNIONES  
40 18 21 00 : TUBOS DE LATÓN SIN UNIONES  
40 18 22 00 : TUBOS DE ALUMINIO SIN UNIONES  
40 18 23 00 : TUBOS DE ACERO SIN UNIONES  
40 18 24 00 : TUBOS DE ACERO INOXIDABLE SIN UNIONES  
40 18 25 00 : TUBOS DE COBRE EXTRUIDOS  
40 18 26 00 : TUBOS DE LATÓN EXTRUIDOS  
40 18 27 00 : TUBOS DE ALUMINIO EXTRUIDOS  
40 18 28 00 : TUBOS DE ACERO EXTRUIDOS  
40 18 29 00 : TUBOS DE ACERO INOXIDABLE EXTRUIDOS  
40 18 30 00 : TUBERÍAS DE CAUCHO Y PLÁSTICO  
40 18 31 00 : ACCESORIOS DE TUBOS  
41 11 19 00 : INSTRUMENTOS INDICADORES Y DE REGISTRO  
41 11 25 00 : INSTRUMENTOS DE MEDICIÓN Y OBSERVACIÓN DEL CAUDAL DE FLUIDOS  
41 11 53 00 : EQUIPO DE GENERACIÓN Y MEDICIÓN DE LUZ Y ONDAS  
41 11 54 00 : EQUIPO ESPECTROSCÓPICO  
41 11 56 00 : INSTRUMENTOS Y ACCESORIOS DE MEDICIÓN ELECTROQUÍMICA  
46 17 15 00 : CERRADURAS, ELEMENTOS DE SEGURIDAD Y ACCESORIOS

**EXPERIENCIA No. 6 :**

**NÚMERO CONSECUTIVO DEL CONTRATO:006**

**CONTRATO CELEBRADO POR :1 - EL PROPONENTE**

**NOMBRE DEL CONTRATISTA :INGECOM CO S.A.S.**

**NOMBRE DEL CONTRATANTE :CONSORCIO AGUAS DEL TOLIMA**

**VALOR CONTRATADO EN SMLV :109,75**

**SG FM CL PR - DESCRIPCIÓN**

11 11 16 00 : PIEDRA  
11 11 17 00 : ARENA  
11 12 16 00 : MADERA  
11 15 15 00 : FIBRAS  
20 11 16 00 : MAQUINARIA DE PERFORACIÓN Y EXPLOTACIÓN  
20 11 17 00 : ACCESORIOS DE PERFORACIÓN Y EXPLOTACIÓN  
20 12 13 00 : EQUIPO DE CONTROL DE ARENA  
20 12 14 00 : HERRAMIENTAS Y EQUIPO DE TERMINACIÓN  
20 12 25 00 : EQUIPO PARA TUBERÍA FLEXIBLE  
20 14 29 00 : TANQUES Y RECIPIENTES ALMACENADORES  
20 14 30 00 : VÁSTAGOS DE SUCCIÓN  
21 10 15 00 : MAQUINARIA AGRÍCOLA PARA PREPARACIÓN DEL SUELO  
21 10 18 00 : APARATOS DISPERSORES O ASPERSORES PARA AGRICULTURA

\*\*\*\*\* CONTINUA \*\*\*\*\*



CAMARA DE COMERCIO DE IBAGUE  
INGECOM CO S.A.S.

Fecha expedición: 2021/05/04 - 13:51:08 \*\*\*\* Recibo No. S000764556 \*\*\*\* Num. Operación. 99-USUPUBXX-20210504-0077

\*\*\* EXPEDIDO A TRAVES DEL SISTEMA VIRTUAL S.I.I. \*\*\*

21 10 23 00 : EQUIPO PARA INVERNADERO  
22 10 17 00 : COMPONENTES DE EQUIPO PESADO  
23 10 15 00 : MAQUINARIA PARA TRABAJAR MADERA, PIEDRA, CERÁMICA Y SIMILARES  
23 27 18 00 : SUMINISTROS PARA SOLDAR, SOLDADURA FUERTE Y SOLDADURA DÉBIL  
26 10 13 00 : MOTORES NO ELÉCTRICOS  
26 10 15 00 : MOTORES  
26 11 17 00 : BATERÍAS, PILAS Y ACCESORIOS  
26 12 15 00 : ALAMBRE ELÉCTRICO  
26 12 16 00 : CABLES ELÉCTRICOS Y ACCESORIOS  
27 11 15 00 : HERRAMIENTAS DE CORTE Y ENGARZADO Y PUNZONES  
27 11 16 00 : HERRAMIENTAS DE PERFILAR  
27 11 17 00 : LLAVES INGLESAS Y GUÍAS  
27 11 18 00 : HERRAMIENTAS DE MEDIDA Y BOCETAJE  
27 11 19 00 : HERRAMIENTAS GRUESAS Y DE ACABADO  
27 11 20 00 : HERRAMIENTAS MANUALES DE JARDINERÍA, AGRICULTURA Y FORESTACIÓN  
27 11 21 00 : HERRAMIENTAS DE SUJECCIÓN Y FIJACIÓN  
27 11 22 00 : HERRAMIENTAS DE ALBAÑILERÍA Y CONCRETO  
27 11 32 00 : JUEGOS DE HERRAMIENTAS  
30 10 15 00 : ÁNGULOS  
30 10 17 00 : VIGAS  
30 10 18 00 : CONDUCTOS  
30 10 23 00 : PERFILES  
30 10 24 00 : VARILLAS  
30 10 29 00 : PILARES  
30 10 32 00 : ENREJADO  
30 10 36 00 : PRODUCTOS ESTRUCTURALES  
30 11 16 00 : CEMENTO Y CAL  
30 11 18 00 : AGREGADOS  
30 12 17 00 : MATERIALES DE CONSTRUCCIÓN DE CAMINOS Y CARRILERAS  
30 13 15 00 : BLOQUES  
30 13 16 00 : LADRILLOS  
30 13 17 00 : AZULEJOS Y BALDOSAS  
30 15 15 00 : MATERIAL PARA TEJADOS Y TECHOS  
30 15 16 00 : ACCESORIOS PARA TEJADOS  
30 17 18 00 : CLARABOYAS  
30 18 15 00 : PORCELANA SANITARIA  
30 18 16 00 : INSTALACIONES RESIDENCIALES NO SANITARIAS  
30 18 17 00 : GRIFOS  
30 18 18 00 : CABEZAS, CHORROS Y PARTES Y ACCESORIOS DE GRIFOS Y DUCHAS  
30 19 15 00 : ESCALERAS Y ANDAMIOS  
30 19 18 00 : EQUIPOS Y MATERIALES PARA CONSTRUCCIONES TEMPORALES Y APOYO AL MANTENIM...  
30 26 53 00 : BARRAS DE HIERRO  
31 10 24 00 : FUNDICIONES EN V  
31 12 13 00 : FUNDICIONES DE MOLDE PERMANENTE MECANIZADAS  
31 13 27 00 : FORJAS DE HIERRO  
31 15 20 00 : CABLE DE SEGURIDAD  
31 15 22 00 : ALAMBRES NO ELÉCTRICOS DE HIERRO Y ACERO

\*\*\*\*\* CONTINUA \*\*\*\*\*



CAMARA DE COMERCIO DE IBAGUE  
INGECOM CO S.A.S.

Fecha expedición: 2021/05/04 - 18:51:08 \*\*\*\* Recibo No. S000764556 \*\*\*\* Num. Operación. 99-USUPUBXX-20210504-0077

\*\*\* EXPEDIDO A TRAVES DEL SISTEMA VIRTUAL S.I.I. \*\*\*

31 16 15 00 : TORNILLOS  
31 16 17 00 : TUERCAS  
31 16 18 00 : ARANDELAS  
31 16 20 00 : CLAVOS  
31 16 28 00 : FERRETERÍA EN GENERAL  
31 16 29 00 : MORDAZAS  
31 16 30 00 : EMBRAGUES  
31 16 34 00 : REDES DE METAL Y ESTRUCTURAS DE CRIBADO  
31 20 15 00 : CINTA ADHESIVA  
31 20 16 00 : OTROS ADHESIVOS Y SELLADORES  
31 21 15 00 : PINTURAS Y TAPA POROS  
31 21 16 00 : ADITIVOS PARA PINTURAS  
31 21 17 00 : ACABADOS EN GENERAL  
31 21 18 00 : DISOLVENTES Y DILUYENTES PARA PINTURAS  
31 21 19 00 : APLICADORES DE PINTURA Y ACCESORIOS PARA PINTAR  
31 26 15 00 : CUBIERTAS Y CAJAS  
31 37 11 00 : LADRILLOS REFRACTARIOS  
32 14 10 00 : TUBOS ELECTRÓNICOS  
32 14 11 00 : PIEZAS Y ACCESORIOS DE TUBOS ELECTRÓNICOS  
39 10 16 00 : LÁMPARAS Y BOMBILLAS  
39 10 19 00 : BALASTOS DE LÁMPARAS Y TRANSFORMADORES DE LÁMPARAS  
39 11 15 00 : ILUMINACIÓN DE INTERIORES Y ARTEFACTOS  
39 11 16 00 : ILUMINACIÓN EXTERIOR Y ARTEFACTOS  
39 11 18 00 : ACCESORIOS DE ILUMINACIÓN  
39 12 11 00 : CENTROS DE CONTROL Y DISTRIBUCIÓN Y ACCESORIOS  
39 12 13 00 : CUADROS, REGISTROS Y MENAJE PARA ELECTRICIDAD  
39 12 14 00 : LENGUETAS DE CONEXIÓN, CONECTADORES Y TERMINALES  
39 12 16 00 : DISPOSITIVOS Y ACCESORIOS PARA LA PROTECCIÓN DE CIRCUITOS  
39 12 17 00 : FERRETERÍA ELÉCTRICA Y SUMINISTROS  
40 10 15 00 : VENTILACIÓN  
40 10 16 00 : CIRCULACIÓN DEL AIRE Y PIEZAS Y ACCESORIOS  
40 10 17 00 : ENFRIAMIENTO  
40 10 18 00 : EQUIPO DE CALEFACCIÓN Y PIEZAS Y ACCESORIOS  
40 10 19 00 : CONTROL DE HUMEDAD  
40 14 16 00 : VÁLVULAS  
40 14 17 00 : MATERIAL DE FERRETERÍA Y ACCESORIOS  
40 14 19 00 : CONDUCTOS  
40 14 20 00 : MANGUERAS  
40 14 22 00 : REGULADORES DE GAS Y FLUIDO  
40 14 25 00 : INTERCEPTORES Y COLADORES  
40 15 15 00 : BOMBAS  
40 15 16 00 : COMPRESORES  
40 15 17 00 : PIEZAS Y ACCESORIOS DE BOMBA  
40 15 18 00 : PARTES O ACCESORIOS DE COMPRESORES  
40 16 15 00 : FILTROS  
40 16 16 00 : PURIFICACIÓN  
40 16 17 00 : SEPARADORES

\*\*\*\*\* CONTINUA \*\*\*\*\*



CAMARA DE COMERCIO DE IBAGUE  
INGECOM CO S.A.S.

Fecha expedición: 2021/05/04 - 13:51:08 \*\*\*\* Recibo No. S000764556 \*\*\*\*\* Num. Operación. 99-USUPUBXX-20210504-0077

\*\*\* EXPEDIDO A TRAVES DEL SISTEMA VIRTUAL S.I.I. \*\*\*

40 16 18 00 : MEDIOS DE FILTRADO  
40 17 15 00 : TUBOS Y TUBERÍAS COMERCIALES  
40 17 16 00 : TUBOS Y TUBERÍAS INDUSTRIALES  
40 17 17 00 : ADAPTADORES DE TUBOS  
40 17 18 00 : ANILLOS FRONTALES DE ÁNGULOS DE TUBOS  
40 17 19 00 : BRIDAS DE RESPALDO PARA TUBOS  
40 17 21 00 : CODOS PARA TUBOS  
40 17 22 00 : BRIDAS CIEGAS PARA TUBOS  
40 17 23 00 : CASQUILLOS PARA TUBOS  
40 17 24 00 : TAPAS PARA TUBOS  
40 17 25 00 : CONECTORES DE TUBOS  
40 17 26 00 : ACOPLERES DE TUBOS  
40 17 27 00 : CRUCES DE TUBOS  
40 17 28 00 : CODOS DE TUBOS  
40 17 29 00 : UNIONES DE EXTENSIÓN DE TUBOS  
40 17 30 00 : SEMIACOPLAMIENTOS DE TUBERÍA  
40 17 31 00 : BRIDA DE JUNTA DE EMPALME PARA TUBOS  
40 17 32 00 : BRIDAS CUELLO LARGAS PARA SOLDAR  
40 17 33 00 : BOQUILLAS DE TUBOS  
40 17 34 00 : BRIDAS DE PLATO  
40 17 35 00 : TAPONES PARA TUBOS  
40 17 36 00 : ACOPLAMIENTOS REDUCTORES PARA TUBOS  
40 17 37 00 : BRIDAS REDUCTORAS PARA TUBOS  
40 17 38 00 : ABRAZADERAS DE REPARACIÓN PARA TUBOS  
40 17 39 00 : DISCO DE RUPTURA PARA TUBOS  
40 17 40 00 : BRIDA DESLIZANTE PARA TUBOS  
40 17 41 00 : BRIDA ENCAJADA POR SOLDADURA PARA TUBOS  
40 17 42 00 : SOCKOLETS PARA TUBOS  
40 17 43 00 : ESPACIADORES PARA TUBOS  
40 17 44 00 : BRIDAS CIEGAS PARA TUBOS  
40 17 45 00 : PIVOTES O UNIONES ROTATIVAS PARA TUBOS  
40 17 46 00 : T PARA TUBOS  
40 17 47 00 : BRIDA ROSCADA PARA TUBOS  
40 17 48 00 : BRIDAS DE INODORO PARA TUBOS  
40 17 49 00 : UNIONES PARA TUBOS  
40 17 50 00 : BRIDAS CUELLO PARA TUBOS  
40 17 51 00 : BRIDA ENCAJADA POR SOLDADURA  
40 17 52 00 : Y DE CONEXIÓN PARA TUBOS  
40 17 53 00 : ACCESORIOS Y BRIDAS ESPECIALIZADOS PARA TUBOS  
40 18 15 00 : TUBOS DE COBRE SOLDADOS  
40 18 17 00 : TUBOS DE ALUMINIO SOLDADOS  
40 18 18 00 : TUBOS DE ACERO SOLDADOS  
40 18 19 00 : TUBOS DE ACERO INOXIDABLE SOLDADOS  
40 18 20 00 : TUBOS DE COBRE SIN UNIONES  
40 18 21 00 : TUBOS DE LATÓN SIN UNIONES  
40 18 22 00 : TUBOS DE ALUMINIO SIN UNIONES  
40 18 23 00 : TUBOS DE ACERO SIN UNIONES

\*\*\*\*\* CONTINUA \*\*\*\*\*



CAMARA DE COMERCIO DE IBAGUE  
INGECOM CO S.A.S.

Fecha expedición: 2021/05/04 - 13:51:08 \*\*\*\* Recibo No. S000764556 \*\*\*\* Num. Operación. 99-USUPUBXX-20210504-0077

\*\*\* EXPEDIDO A TRAVES DEL SISTEMA VIRTUAL S.I.I. \*\*\*

40 18 24 00 : TUBOS DE ACERO INOXIDABLE SIN UNIONES  
40 18 25 00 : TUBOS DE COBRE EXTRUIDOS  
40 18 26 00 : TUBOS DE LATÓN EXTRUIDOS  
40 18 27 00 : TUBOS DE ALUMINIO EXTRUIDOS  
40 18 28 00 : TUBOS DE ACERO EXTRUIDOS  
40 18 29 00 : TUBOS DE ACERO INOXIDABLE EXTRUIDOS  
40 18 30 00 : TUBERÍAS DE CAUCHO Y PLÁSTICO  
40 18 31 00 : ACCESORIOS DE TUBOS  
41 11 19 00 : INSTRUMENTOS INDICADORES Y DE REGISTRO  
41 11 25 00 : INSTRUMENTOS DE MEDICIÓN Y OBSERVACIÓN DEL CAUDAL DE FLUIDOS  
41 11 53 00 : EQUIPO DE GENERACIÓN Y MEDICIÓN DE LUZ Y ONDAS  
41 11 54 00 : EQUIPO ESPECTROSCÓPICO  
41 11 56 00 : INSTRUMENTOS Y ACCESORIOS DE MEDICIÓN ELECTROQUÍMICA  
46 17 15 00 : CERRADURAS, ELEMENTOS DE SEGURIDAD Y ACCESORIOS

**EXPERIENCIA No. 7 :**

NÚMERO CONSECUTIVO DEL CONTRATO:007

CONTRATO CELEBRADO POR :1 - EL PROPONENTE

NOMBRE DEL CONTRATISTA :INGECOM CO S.A.S.

NOMBRE DEL CONTRATANTE :CONSORCIO RIO

VALOR CONTRATADO EN SMLLV :103,41

**SG FM CL PR - DESCRIPCIÓN**

11 11 16 00 : PIEDRA  
11 11 17 00 : ARENA  
11 12 16 00 : MADERA  
11 15 15 00 : FIBRAS  
20 11 16 00 : MAQUINARIA DE PERFORACIÓN Y EXPLOTACIÓN  
20 11 17 00 : ACCESORIOS DE PERFORACIÓN Y EXPLOTACIÓN  
20 12 13 00 : EQUIPO DE CONTROL DE ARENA  
20 12 14 00 : HERRAMIENTAS Y EQUIPO DE TERMINACIÓN  
20 12 25 00 : EQUIPO PARA TUBERÍA FLEXIBLE  
20 14 29 00 : TANQUES Y RECIPIENTES ALMACENADORES  
20 14 30 00 : VÁSTAGOS DE SUCCIÓN  
21 10 15 00 : MAQUINARIA AGRÍCOLA PARA PREPARACIÓN DEL SUELO  
21 10 18 00 : APARATOS DISPERSORES O ASPERSORES PARA AGRICULTURA  
21 10 23 00 : EQUIPO PARA INVERNADERO  
22 10 17 00 : COMPONENTES DE EQUIPO PESADO  
23 10 15 00 : MAQUINARIA PARA TRABAJAR MADERA, PIEDRA, CERÁMICA Y SIMILARES  
23 27 18 00 : SUMINISTROS PARA SOLDAR, SOLDADURA FUERTE Y SOLDADURA DÉBIL  
26 10 13 00 : MOTORES NO ELÉCTRICOS  
26 10 15 00 : MOTORES  
26 11 17 00 : BATERÍAS, PILAS Y ACCESORIOS  
26 12 15 00 : ALAMBRE ELÉCTRICO  
26 12 16 00 : CABLES ELÉCTRICOS Y ACCESORIOS  
27 11 15 00 : HERRAMIENTAS DE CORTE Y ENGAZADO Y PUNZONES  
27 11 16 00 : HERRAMIENTAS DE PERFILAR

\*\*\*\*\* CONTINUA \*\*\*\*\*



CAMARA DE COMERCIO DE IBAGUE  
INGECOM CO S.A.S.

Fecha expedición: 2021/05/04 - 13:51:08 \*\*\*\* Recibo No. S000764656 \*\*\*\* Num. Operación. 99-USUPUBXX-20210504-0077

\*\*\* EXPEDIDO A TRAVES DEL SISTEMA VIRTUAL S.I.I. \*\*\*

27 11 17 00 : LLAVES INGLESAS Y GUÍAS  
27 11 18 00 : HERRAMIENTAS DE MEDIDA Y BOCETAJE  
27 11 19 00 : HERRAMIENTAS GRUESAS Y DE ACABADO  
27 11 20 00 : HERRAMIENTAS MANUALES DE JARDINERÍA, AGRICULTURA Y FORESTACIÓN  
27 11 21 00 : HERRAMIENTAS DE SUJECCIÓN Y FIJACIÓN  
27 11 22 00 : HERRAMIENTAS DE ALBAÑILERÍA Y CONCRETO  
27 11 32 00 : JUEGOS DE HERRAMIENTAS  
30 10 15 00 : ÁNGULOS  
30 10 17 00 : VIGAS  
30 10 18 00 : CONDUCTOS  
30 10 23 00 : PERFILES  
30 10 24 00 : VARILLAS  
30 10 29 00 : PILARES  
30 10 32 00 : ENREJADO  
30 10 36 00 : PRODUCTOS ESTRUCTURALES  
30 11 16 00 : CEMENTO Y CAL  
30 11 18 00 : AGREGADOS  
30 12 17 00 : MATERIALES DE CONSTRUCCIÓN DE CAMINOS Y CARRILERAS  
30 13 15 00 : BLOQUES  
30 13 16 00 : LADRILLOS  
30 13 17 00 : AZULEJOS Y BALDOSAS  
30 15 15 00 : MATERIAL PARA TEJADOS Y TECHOS  
30 15 16 00 : ACCESORIOS PARA TEJADOS  
30 17 18 00 : CLARABOYAS  
30 18 15 00 : PORCELANA SANITARIA  
30 18 16 00 : INSTALACIONES RESIDENCIALES NO SANITARIAS  
30 18 17 00 : GRIFOS  
30 18 18 00 : CABEZAS, CHORROS Y PARTES Y ACCESORIOS DE GRIFOS Y DUCHAS  
30 19 15 00 : ESCALERAS Y ANDAMIOS  
30 19 18 00 : EQUIPOS Y MATERIALES PARA CONSTRUCCIONES TEMPORALES Y APOYO AL MANTENIM...  
30 26 53 00 : BARRAS DE HIERRO  
31 10 24 00 : FUNDICIONES EN V  
31 12 13 00 : FUNDICIONES DE MOLDE PERMANENTE MECANIZADAS  
31 13 27 00 : FORJAS DE HIERRO  
31 15 20 00 : CABLE DE SEGURIDAD  
31 15 22 00 : ALAMBRES NO ELÉCTRICOS DE HIERRO Y ACERO  
31 16 15 00 : TORNILLOS  
31 16 17 00 : TUERCAS  
31 16 18 00 : ARANDELAS  
31 16 20 00 : CLAVOS  
31 16 28 00 : FERRETERÍA EN GENERAL  
31 16 29 00 : MORDAZAS  
31 16 30 00 : EMBRAGUES  
31 16 34 00 : REDES DE METAL Y ESTRUCTURAS DE CRIBADO  
31 20 15 00 : CINTA ADHESIVA  
31 20 16 00 : OTROS ADHESIVOS Y SELLADORES  
31 21 15 00 : PINTURAS Y TAPA POROS

\*\*\*\*\* CONTINUA \*\*\*\*\*



CAMARA DE COMERCIO DE IBAGUE  
INGECOM CO S.A.S.

Fecha expedición: 2021/05/04 - 13:51:08 \*\*\*\* Recibo No. S000764556 \*\*\*\* Num. Operación. 99-USUPUBXX-20210504-0077

\*\*\* EXPEDIDO A TRAVES DEL SISTEMA VIRTUAL S.I.I. \*\*\*

31 21 16 00 : ADITIVOS PARA PINTURAS  
31 21 17 00 : ACABADOS EN GENERAL  
31 21 18 00 : DISOLVENTES Y DILUYENTES PARA PINTURAS  
31 21 19 00 : APLICADORES DE PINTURA Y ACCESORIOS PARA PINTAR  
31 26 15 00 : CUBIERTAS Y CAJAS  
31 37 11 00 : LADRILLOS REFRACTARIOS  
32 14 10 00 : TUBOS ELECTRÓNICOS  
32 14 11 00 : PIEZAS Y ACCESORIOS DE TUBOS ELECTRÓNICOS  
39 10 16 00 : LÁMPARAS Y BOMBILLAS  
39 10 19 00 : BALASTOS DE LÁMPARAS Y TRANSFORMADORES DE LÁMPARAS  
39 11 15 00 : ILUMINACIÓN DE INTERIORES Y ARTEFACTOS  
39 11 16 00 : ILUMINACIÓN EXTERIOR Y ARTEFACTOS  
39 11 18 00 : ACCESORIOS DE ILUMINACIÓN  
39 12 11 00 : CENTROS DE CONTROL Y DISTRIBUCIÓN Y ACCESORIOS  
39 12 13 00 : CUADROS, REGISTROS Y MENAJE PARA ELECTRICIDAD  
39 12 14 00 : LENGUETAS DE CONEXIÓN, CONECTADORES Y TERMINALES  
39 12 16 00 : DISPOSITIVOS Y ACCESORIOS PARA LA PROTECCIÓN DE CIRCUITOS  
39 12 17 00 : FERRETERÍA ELÉCTRICA Y SUMINISTROS  
39 13 17 00 : CONDUCTOS ELÉCTRICOS, ELECTRODUCTOS Y CABLES AÉREOS  
40 10 15 00 : VENTILACIÓN  
40 10 16 00 : CIRCULACIÓN DEL AIRE Y PIEZAS Y ACCESORIOS  
40 10 17 00 : ENFRIAMIENTO  
40 10 18 00 : EQUIPO DE CALEFACCIÓN Y PIEZAS Y ACCESORIOS  
40 10 19 00 : CONTROL DE HUMEDAD  
40 14 16 00 : VÁLVULAS  
40 14 17 00 : MATERIAL DE FERRETERÍA Y ACCESORIOS  
40 14 19 00 : CONDUCTOS  
40 14 20 00 : MANGUERAS  
40 14 22 00 : REGULADORES DE GAS Y FLUIDO  
40 14 25 00 : INTERCEPTORES Y COLADORES  
40 15 15 00 : BOMBAS  
40 15 16 00 : COMPRESORES  
40 15 17 00 : PIEZAS Y ACCESORIOS DE BOMBA  
40 15 18 00 : PARTES O ACCESORIOS DE COMPRESORES  
40 16 15 00 : FILTROS  
40 16 16 00 : PURIFICACIÓN  
40 16 17 00 : SEPARADORES  
40 16 18 00 : MEDIOS DE FILTRADO  
40 17 15 00 : TUBOS Y TUBERÍAS COMERCIALES  
40 17 16 00 : TUBOS Y TUBERÍAS INDUSTRIALES  
40 17 17 00 : ADAPTADORES DE TUBOS  
40 17 18 00 : ANILLOS FRONTALES DE ÁNGULOS DE TUBOS  
40 17 19 00 : BRIDAS DE RESPALDO PARA TUBOS  
40 17 20 00 : DEFLECTORES PARA TUBOS  
40 17 21 00 : CODOS PARA TUBOS  
40 17 22 00 : BRIDAS CIEGAS PARA TUBOS  
40 17 23 00 : CASQUILLOS PARA TUBOS

\*\*\*\*\* CONTINUA \*\*\*\*\*



CAMARA DE COMERCIO DE IBAGUE  
INGECOM CO S.A.S.

Fecha expedición: 2021/05/04 - 13:51:08 \*\*\*\* Recibo No. S000764556 \*\*\*\* Num. Operación. 99-USUPUBXX-20210504-0877

\*\*\* EXPEDIDO A TRAVES DEL SISTEMA VIRTUAL S.I.I. \*\*\*

40 17 24 00 : TAPAS PARA TUBOS  
40 17 25 00 : CONECTORES DE TUBOS  
40 17 26 00 : ACOPLER DE TUBOS  
40 17 27 00 : CRUCES DE TUBOS  
40 17 28 00 : CODOS DE TUBOS  
40 17 29 00 : UNIONES DE EXTENSIÓN DE TUBOS  
40 17 30 00 : SEMIACOPLAMIENTOS DE TUBERÍA  
40 17 31 00 : BRIDA DE JUNTA DE EMPALME PARA TUBOS  
40 17 32 00 : BRIDAS CUELLO LARGAS PARA SOLDAR  
40 17 33 00 : BOQUILLAS DE TUBOS  
40 17 34 00 : BRIDAS DE PLATO  
40 17 35 00 : TAPONES PARA TUBOS  
40 17 36 00 : ACOPLAMIENTOS REDUCTORES PARA TUBOS  
40 17 37 00 : BRIDAS REDUCTORAS PARA TUBOS  
40 17 38 00 : ABRAZADERAS DE REPARACIÓN PARA TUBOS  
40 17 39 00 : DISCO DE RUPTURA PARA TUBOS  
40 17 40 00 : BRIDA DESLIZANTE PARA TUBOS  
40 17 41 00 : BRIDA ENCAJADA POR SOLDADURA PARA TUBOS  
40 17 42 00 : SOCKOLETS PARA TUBOS  
40 17 43 00 : ESPACIADORES PARA TUBOS  
40 17 44 00 : BRIDAS CIEGAS PARA TUBOS  
40 17 45 00 : PIVOTES O UNIONES ROTATIVAS PARA TUBOS  
40 17 46 00 : T PARA TUBOS  
40 17 47 00 : BRIDA ROSCADA PARA TUBOS  
40 17 48 00 : BRIDAS DE INODORO PARA TUBOS  
40 17 49 00 : UNIONES PARA TUBOS  
40 17 50 00 : BRIDAS CUELLO PARA TUBOS  
40 17 51 00 : BRIDA ENCAJADA POR SOLDADURA  
40 17 52 00 : Y DE CONEXIÓN PARA TUBOS  
40 17 53 00 : ACCESORIOS Y BRIDAS ESPECIALIZADOS PARA TUBOS  
40 18 15 00 : TUBOS DE COBRE SOLDADOS  
40 18 17 00 : TUBOS DE ALUMINIO SOLDADOS  
40 18 18 00 : TUBOS DE ACERO SOLDADOS  
40 18 20 00 : TUBOS DE COBRE SIN UNIONES  
40 18 21 00 : TUBOS DE LATÓN SIN UNIONES  
40 18 22 00 : TUBOS DE ALUMINIO SIN UNIONES  
40 18 23 00 : TUBOS DE ACERO SIN UNIONES  
40 18 24 00 : TUBOS DE ACERO INOXIDABLE SIN UNIONES  
40 18 25 00 : TUBOS DE COBRE EXTRUIDOS  
40 18 26 00 : TUBOS DE LATÓN EXTRUIDOS  
40 18 27 00 : TUBOS DE ALUMINIO EXTRUIDOS  
40 18 28 00 : TUBOS DE ACERO EXTRUIDOS  
40 18 29 00 : TUBOS DE ACERO INOXIDABLE EXTRUIDOS  
40 18 30 00 : TUBERÍAS DE CAUCHO Y PLÁSTICO  
40 18 31 00 : ACCESORIOS DE TUBOS  
41 11 19 00 : INSTRUMENTOS INDICADORES Y DE REGISTRO  
41 11 25 00 : INSTRUMENTOS DE MEDICIÓN Y OBSERVACIÓN DEL CAUDAL DE FLUIDOS

\*\*\*\*\* CONTINUA \*\*\*\*\*





CAMARA DE COMERCIO DE IBAGUE  
INGECOM CO S.A.S.

Fecha expedición: 2021/05/04 - 13:51:08 \*\*\*\* Recibo No. S000764556 \*\*\*\* Num. Operación. 99-USUPUBXX-20210504-0077

\*\*\* EXPEDIDO A TRAVES DEL SISTEMA VIRTUAL S.I.I. \*\*\*

41 11 53 00 : EQUIPO DE GENERACIÓN Y MEDICIÓN DE LUZ Y ONDAS  
41 11 54 00 : EQUIPO ESPECTROSCÓPICO  
41 11 56 00 : INSTRUMENTOS Y ACCESORIOS DE MEDICIÓN ELECTROQUÍMICA  
46 17 15 00 : CERRADURAS, ELEMENTOS DE SEGURIDAD Y ACCESORIOS

**EXPERIENCIA No. 8 :**

**NÚMERO CONSECUTIVO DEL CONTRATO:**008

**CONTRATO CELEBRADO POR** :1 - EL PROponente

**NOMBRE DEL CONTRATISTA** :INGECOM CO S.A.S.

**NOMBRE DEL CONTRATANTE** :CONSTRUTODO BP SAS

**VALOR CONTRATADO EN SMMLV** :100

**SG FM CL PR - DESCRIPCIÓN**

11 11 16 00 : PIEDRA  
11 11 17 00 : ARENA  
11 12 16 00 : MADERA  
11 15 15 00 : FIBRAS  
20 11 16 00 : MAQUINARIA DE PERFORACIÓN Y EXPLOTACIÓN  
20 11 17 00 : ACCESORIOS DE PERFORACIÓN Y EXPLOTACIÓN  
20 12 13 00 : EQUIPO DE CONTROL DE ARENA  
20 12 14 00 : HERRAMIENTAS Y EQUIPO DE TERMINACIÓN  
20 12 25 00 : EQUIPO PARA TUBERÍA FLEXIBLE  
20 14 29 00 : TANQUES Y RECIPIENTES ALMACENADORES  
20 14 30 00 : VÁSTAGOS DE SUCCIÓN  
21 10 15 00 : MAQUINARIA AGRÍCOLA PARA PREPARACIÓN DEL SUELO  
21 10 18 00 : APARATOS DISPERSORES O ASPERSORES PARA AGRICULTURA  
21 10 23 00 : EQUIPO PARA INVERNADERO  
22 10 17 00 : COMPONENTES DE EQUIPO PESADO  
23 10 15 00 : MAQUINARIA PARA TRABAJAR MADERA, PIEDRA, CERÁMICA Y SIMILARES  
23 27 18 00 : SUMINISTROS PARA SOLDAR, SOLDADURA FUERTE Y SOLDADURA DÉBIL  
26 10 13 00 : MOTORES NO ELÉCTRICOS  
26 10 15 00 : MOTORES  
26 11 17 00 : BATERÍAS, PILAS Y ACCESORIOS  
26 12 15 00 : ALAMBRE ELÉCTRICO  
26 12 16 00 : CABLES ELÉCTRICOS Y ACCESORIOS  
27 11 15 00 : HERRAMIENTAS DE CORTE Y ENGAZADO Y PUNZONES  
27 11 16 00 : HERRAMIENTAS DE PERFILAR  
27 11 17 00 : LLAVES INGLASAS Y GUÍAS  
27 11 18 00 : HERRAMIENTAS DE MEDIDA Y BOCETAJE  
27 11 19 00 : HERRAMIENTAS GRUESAS Y DE ACABADO  
27 11 20 00 : HERRAMIENTAS MANUALES DE JARDINERÍA, AGRICULTURA Y FORESTACIÓN  
27 11 21 00 : HERRAMIENTAS DE SUJECCIÓN Y FIJACIÓN  
27 11 22 00 : HERRAMIENTAS DE ALBAÑILERÍA Y CONCRETO  
27 11 32 00 : JUEGOS DE HERRAMIENTAS  
30 10 15 00 : ÁNGULOS  
30 10 17 00 : VIGAS  
30 10 18 00 : CONDUCTOS

\*\*\*\*\* CONTINUA \*\*\*\*\*



CAMARA DE COMERCIO DE IBAGUE  
INGECOM CO S.A.S.

Fecha expedición: 2021/05/04 - 13:51:08 \*\*\*\* Recibo No. S900764556 \*\*\*\* Num. Operación. 99-USUPUBXX-20210504-0077

\*\*\* EXPEDIDO A TRAVES DEL SISTEMA VIRTUAL S.I.I. \*\*\*

30 10 23 00 : PERFILES  
30 10 24 00 : VARILLAS  
30 10 29 00 : PILARES  
30 10 32 00 : ENREJADO  
30 10 36 00 : PRODUCTOS ESTRUCTURALES  
30 11 16 00 : CEMENTO Y CAL  
30 11 18 00 : AGREGADOS  
30 12 17 00 : MATERIALES DE CONSTRUCCIÓN DE CAMINOS Y CARRILERAS  
30 13 15 00 : BLOQUES  
30 13 16 00 : LADRILLOS  
30 13 17 00 : AZULEJOS Y BALDOSAS  
30 15 15 00 : MATERIAL PARA TEJADOS Y TECHOS  
30 15 16 00 : ACCESORIOS PARA TEJADOS  
30 17 18 00 : CLARABOYAS  
30 18 15 00 : PORCELANA SANITARIA  
30 18 16 00 : INSTALACIONES RESIDENCIALES NO SANITARIAS  
30 18 17 00 : GRIFOS  
30 18 18 00 : CABEZAS, CHORROS Y PARTES Y ACCESORIOS DE GRIFOS Y DUCHAS  
30 19 15 00 : ESCALERAS Y ANDAMIOS  
30 19 18 00 : EQUIPOS Y MATERIALES PARA CONSTRUCCIONES TEMPORALES Y APOYO AL MANTENIM...  
30 26 53 00 : BARRAS DE HIERRO  
31 10 24 00 : FUNDICIONES EN V  
31 12 13 00 : FUNDICIONES DE MOLDE PERMANENTE MECANIZADAS  
31 13 27 00 : FORJAS DE HIERRO  
31 15 20 00 : CABLE DE SEGURIDAD  
31 15 22 00 : ALAMBRES NO ELÉCTRICOS DE HIERRO Y ACERO  
31 16 15 00 : TORNILLOS  
31 16 17 00 : TUERCAS  
31 16 18 00 : ARANDELAS  
31 16 20 00 : CLAVOS  
31 16 28 00 : FERRETERÍA EN GENERAL  
31 16 29 00 : MORDAZAS  
31 16 30 00 : EMBRAGUES  
31 16 34 00 : REDES DE METAL Y ESTRUCTURAS DE CRIBADO  
31 20 15 00 : CINTA ADHESIVA  
31 20 16 00 : OTROS ADHESIVOS Y SELLADORES  
31 21 15 00 : PINTURAS Y TAPA POROS  
31 21 16 00 : ADITIVOS PARA PINTURAS  
31 21 17 00 : ACABADOS EN GENERAL  
31 21 18 00 : DISOLVENTES Y DILUYENTES PARA PINTURAS  
31 21 19 00 : APLICADORES DE PINTURA Y ACCESORIOS PARA PINTAR  
31 26 15 00 : CUBIERTAS Y CAJAS  
31 37 11 00 : LADRILLOS REFRACTARIOS  
32 14 10 00 : TUBOS ELECTRÓNICOS  
32 14 11 00 : PIEZAS Y ACCESORIOS DE TUBOS ELECTRÓNICOS  
39 10 16 00 : LÁMPARAS Y BOMBILLAS  
39 10 19 00 : BALASTOS DE LÁMPARAS Y TRANSFORMADORES DE LÁMPARAS

\*\*\*\*\* CONTINUA \*\*\*\*\*



CAMARA DE COMERCIO DE IBAGUE  
INGECOM CO S.A.S.

Fecha expedición: 2021/05/04 - 13:51:08 \*\*\*\* Recibo No. S000764556 \*\*\*\* Num. Operación. 99-USUPUBXX-20210504-0077

\*\*\* EXPEDIDO A TRAVES DEL SISTEMA VIRTUAL S.I.I. \*\*\*

39 11 15 00 : ILUMINACIÓN DE INTERIORES Y ARTEFACTOS  
39 11 16 00 : ILUMINACIÓN EXTERIOR Y ARTEFACTOS  
39 11 18 00 : ACCESORIOS DE ILUMINACIÓN  
39 12 11 00 : CENTROS DE CONTROL Y DISTRIBUCIÓN Y ACCESORIOS  
39 12 13 00 : CUADROS, REGISTROS Y MENAJE PARA ELECTRICIDAD  
39 12 14 00 : LENGUETAS DE CONEXIÓN, CONECTADORES Y TERMINALES  
39 12 16 00 : DISPOSITIVOS Y ACCESORIOS PARA LA PROTECCIÓN DE CIRCUITOS  
39 12 17 00 : FERRETERÍA ELÉCTRICA Y SUMINISTROS  
39 13 17 00 : CONDUCTOS ELÉCTRICOS, ELECTRODUCTOS Y CABLES AÉREOS  
40 10 15 00 : VENTILACIÓN  
40 10 16 00 : CIRCULACIÓN DEL AIRE Y PIEZAS Y ACCESORIOS  
40 10 17 00 : ENFRIAMIENTO  
40 10 18 00 : EQUIPO DE CALEFACCIÓN Y PIEZAS Y ACCESORIOS  
40 10 19 00 : CONTROL DE HUMEDAD  
40 14 16 00 : VÁLVULAS  
40 14 17 00 : MATERIAL DE FERRETERÍA Y ACCESORIOS  
40 14 19 00 : CONDUCTOS  
40 14 20 00 : MANGUERAS  
40 14 22 00 : REGULADORES DE GAS Y FLUIDO  
40 14 25 00 : INTERCEPTORES Y COLADORES  
40 15 15 00 : BOMBAS  
40 15 16 00 : COMPRESORES  
40 15 17 00 : PIEZAS Y ACCESORIOS DE BOMBA  
40 15 18 00 : PARTES O ACCESORIOS DE COMPRESORES  
40 16 15 00 : FILTROS  
40 16 16 00 : PURIFICACIÓN  
40 16 17 00 : SEPARADORES  
40 16 18 00 : MEDIOS DE FILTRADO  
40 17 15 00 : TUBOS Y TUBERÍAS COMERCIALES  
40 17 16 00 : TUBOS Y TUBERÍAS INDUSTRIALES  
40 17 17 00 : ADAPTADORES DE TUBOS  
40 17 18 00 : ANILLOS FRONTALES DE ÁNGULOS DE TUBOS  
40 17 19 00 : BRIDAS DE RESPALDO PARA TUBOS  
40 17 20 00 : DEFLECTORES PARA TUBOS  
40 17 21 00 : CODOS PARA TUBOS  
40 17 22 00 : BRIDAS CIEGAS PARA TUBOS  
40 17 23 00 : CASQUILLOS PARA TUBOS  
40 17 24 00 : TAPAS PARA TUBOS  
40 17 25 00 : CONECTORES DE TUBOS  
40 17 26 00 : ACOPLEROS DE TUBOS  
40 17 27 00 : CRUCES DE TUBOS  
40 17 28 00 : CODOS DE TUBOS  
40 17 29 00 : UNIONES DE EXTENSIÓN DE TUBOS  
40 17 30 00 : SEMIACOPLAMIENTOS DE TUBERÍA  
40 17 31 00 : BRIDA DE JUNTA DE EMPALME PARA TUBOS  
40 17 32 00 : BRIDAS CUELLO LARGAS PARA SOLDAR  
40 17 33 00 : BOQUILLAS DE TUBOS

\*\*\*\*\* CONTINUA \*\*\*\*\*



CAMARA DE COMERCIO DE IBAGUE  
INGECOM CO S.A.S.

Fecha expedición: 2021/05/04 - 13:51:08 \*\*\*\* Recibo No. S000764556 \*\*\*\* Num. Operación. 99-USUPUBXX-20210504-0077

\*\*\* EXPEDIDO A TRAVES DEL SISTEMA VIRTUAL S.I.I. \*\*\*

40 17 34 00 : BRIDAS DE PLATO  
40 17 35 00 : TAPONES PARA TUBOS  
40 17 36 00 : ACOPLAMIENTOS REDUCTORES PARA TUBOS  
40 17 37 00 : BRIDAS REDUCTORAS PARA TUBOS  
40 17 38 00 : ABRAZADERAS DE REPARACIÓN PARA TUBOS  
40 17 39 00 : DISCO DE RUPTURA PARA TUBOS  
40 17 40 00 : BRIDA DESLIZANTE PARA TUBOS  
40 17 41 00 : BRIDA ENCAJADA POR SOLDADURA PARA TUBOS  
40 17 42 00 : SOCKOLETS PARA TUBOS  
40 17 43 00 : ESPACIADORES PARA TUBOS  
40 17 44 00 : BRIDAS CIEGAS PARA TUBOS  
40 17 45 00 : PIVOTES O UNIONES ROTATIVAS PARA TUBOS  
40 17 46 00 : T PARA TUBOS  
40 17 47 00 : BRIDA ROSCADA PARA TUBOS  
40 17 48 00 : BRIDAS DE INODORO PARA TUBOS  
40 17 49 00 : UNIONES PARA TUBOS  
40 17 50 00 : BRIDAS CUELLO PARA TUBOS  
40 17 51 00 : BRIDA ENCAJADA POR SOLDADURA  
40 17 52 00 : Y DE CONEXIÓN PARA TUBOS  
40 17 53 00 : ACCESORIOS Y BRIDAS ESPECIALIZADOS PARA TUBOS  
40 18 15 00 : TUBOS DE COBRE SOLDADOS  
40 18 17 00 : TUBOS DE ALUMINIO SOLDADOS  
40 18 18 00 : TUBOS DE ACERO SOLDADOS  
40 18 19 00 : TUBOS DE ACERO INOXIDABLE SOLDADOS  
40 18 20 00 : TUBOS DE COBRE SIN UNIONES  
40 18 21 00 : TUBOS DE LATÓN SIN UNIONES  
40 18 22 00 : TUBOS DE ALUMINIO SIN UNIONES  
40 18 23 00 : TUBOS DE ACERO SIN UNIONES  
40 18 24 00 : TUBOS DE ACERO INOXIDABLE SIN UNIONES  
40 18 25 00 : TUBOS DE COBRE EXTRUIDOS  
40 18 26 00 : TUBOS DE LATÓN EXTRUIDOS  
40 18 27 00 : TUBOS DE ALUMINIO EXTRUIDOS  
40 18 28 00 : TUBOS DE ACERO EXTRUIDOS  
40 18 29 00 : TUBOS DE ACERO INOXIDABLE EXTRUIDOS  
40 18 30 00 : TUBERÍAS DE CAUCHO Y PLÁSTICO  
40 18 31 00 : ACCESORIOS DE TUBOS  
41 11 19 00 : INSTRUMENTOS INDICADORES Y DE REGISTRO  
41 11 25 00 : INSTRUMENTOS DE MEDICIÓN Y OBSERVACIÓN DEL CAUDAL DE FLUIDOS  
41 11 53 00 : EQUIPO DE GENERACIÓN Y MEDICIÓN DE LUZ Y ONDAS  
41 11 54 00 : EQUIPO ESPECTROSCÓPICO  
41 11 56 00 : INSTRUMENTOS Y ACCESORIOS DE MEDICIÓN ELECTROQUÍMICA  
46 17 15 00 : CERRADURAS, ELEMENTOS DE SEGURIDAD Y ACCESORIOS

EXPERIENCIA No. 9 :

NÚMERO CONSECUTIVO DEL CONTRATO:009

CONTRATO CELEBRADO POR :1 - EL PROPONENTE

NOMBRE DEL CONTRATISTA :INGECOM CO S.A.S.

\*\*\*\*\* CONTINUA \*\*\*\*\*



CAMARA DE COMERCIO DE IBAGUE  
INGECOM CO S.A.S.

Fecha expedición: 2021/05/04 - 13:51:08 \*\*\*\* Recibo No. S000764556 \*\*\*\* Num. Operación. 99-USUPUBXX-20210504-0077

\*\*\* EXPEDIDO A TRAVES DEL SISTEMA VIRTUAL S.LI. \*\*\*

NOMBRE DEL CONTRATANTE : DAGUAS SA E.S.P  
VALOR CONTRATADO EN SMMLV : 164,09

SG	FM	CL	PR	- DESCRIPCIÓN
20	12	25	00	: EQUIPO PARA TUBERÍA FLEXIBLE
20	14	29	00	: TANQUES Y RECIPIENTES ALMACENADORES
26	10	13	00	: MOTORES NO ELÉCTRICOS
26	10	15	00	: MOTORES
40	14	20	00	: MANGUERAS
40	16	15	00	: FILTROS
40	16	16	00	: PURIFICACIÓN
40	16	17	00	: SEPARADORES
40	16	18	00	: MEDIOS DE FILTRADO
40	17	15	00	: TUBOS Y TUBERÍAS COMERCIALES
40	17	16	00	: TUBOS Y TUBERÍAS INDUSTRIALES
40	17	17	00	: ADAPTADORES DE TUBOS
40	17	18	00	: ANILLOS FRONTALES DE ÁNGULOS DE TUBOS
40	17	19	00	: BRIDAS DE RESPALDO PARA TUBOS
40	17	20	00	: DEFLECTORES PARA TUBOS
40	17	21	00	: CODOS PARA TUBOS
40	17	22	00	: BRIDAS CIEGAS PARA TUBOS
40	17	23	00	: CASQUILLOS PARA TUBOS
40	17	24	00	: TAPAS PARA TUBOS
40	17	25	00	: CONECTORES DE TUBOS
40	17	26	00	: ACOPLEROS DE TUBOS
40	17	27	00	: CRUCES DE TUBOS
40	17	28	00	: CODOS DE TUBOS
40	17	29	00	: UNIONES DE EXTENSIÓN DE TUBOS
40	17	30	00	: SEMIACOPLAMIENOS DE TUBERÍA
40	17	31	00	: BRIDA DE JUNTA DE EMPALME PARA TUBOS
40	17	32	00	: BRIDAS CUELLO LARGAS PARA SOLDAR
40	17	33	00	: BOQUILLAS DE TUBOS
40	17	34	00	: BRIDAS DE PLATO
40	17	35	00	: TAPONES PARA TUBOS
40	17	36	00	: ACOPLAMIENTOS REDUCTORES PARA TUBOS
40	17	37	00	: BRIDAS REDUCTORAS PARA TUBOS
40	17	38	00	: ABRAZADERAS DE REPARACIÓN PARA TUBOS
40	17	39	00	: DISCO DE RUPTURA PARA TUBOS
40	17	40	00	: BRIDA DESLIZANTE PARA TUBOS
40	17	41	00	: BRIDA ENCAJADA POR SOLDADURA PARA TUBOS
40	17	42	00	: SOCKOLETS PARA TUBOS
40	17	43	00	: ESPACIADORES PARA TUBOS
40	17	44	00	: BRIDAS CIEGAS PARA TUBOS
40	17	45	00	: PIVOTES O UNIONES ROTATIVAS PARA TUBOS
40	17	46	00	: T PARA TUBOS
40	17	47	00	: BRIDA ROSCADA PARA TUBOS
40	17	48	00	: BRIDAS DE INODORO PARA TUBOS

\*\*\*\*\* CONTINUA \*\*\*\*\*

50



CAMARA DE COMERCIO DE IBAGUE  
INGECOM CO S.A.S.

Fecha expedición: 2021/05/04 - 13:51:08 \*\*\*\* Recibo No. S000764556 \*\*\*\* Num. Operación. 99-USUPUBXX-20210504-0077

\*\*\* EXPEDIDO A TRAVES DEL SISTEMA VIRTUAL S.I.I. \*\*\*

40 17 49 00 : UNIONES PARA TUBOS  
40 17 50 00 : BRIDAS CUELLO PARA TUBOS  
40 17 51 00 : BRIDA ENCAJADA POR SOLDADURA  
40 17 52 00 : Y DE CONEXIÓN PARA TUBOS  
40 17 53 00 : ACCESORIOS Y BRIDAS ESPECIALIZADOS PARA TUBOS  
40 18 15 00 : TUBOS DE COBRE SOLDADOS  
40 18 17 00 : TUBOS DE ALUMINIO SOLDADOS  
40 18 18 00 : TUBOS DE ACERO SOLDADOS  
40 18 19 00 : TUBOS DE ACERO INOXIDABLE SOLDADOS  
40 18 20 00 : TUBOS DE COBRE SIN UNIONES  
40 18 21 00 : TUBOS DE LATÓN SIN UNIONES  
40 18 22 00 : TUBOS DE ALUMINIO SIN UNIONES  
40 18 23 00 : TUBOS DE ACERO SIN UNIONES  
40 18 24 00 : TUBOS DE ACERO INOXIDABLE SIN UNIONES  
40 18 25 00 : TUBOS DE COBRE EXTRUIDOS  
40 18 26 00 : TUBOS DE LATÓN EXTRUIDOS  
40 18 27 00 : TUBOS DE ALUMINIO EXTRUIDOS  
40 18 28 00 : TUBOS DE ACERO EXTRUIDOS  
40 18 29 00 : TUBOS DE ACERO INOXIDABLE EXTRUIDOS  
40 18 30 00 : TUBERÍAS DE CAUCHO Y PLÁSTICO  
40 18 31 00 : ACCESORIOS DE TUBOS  
41 11 19 00 : INSTRUMENTOS INDICADORES Y DE REGISTRO  
41 11 25 00 : INSTRUMENTOS DE MEDICIÓN Y OBSERVACIÓN DEL CAUDAL DE FLUIDOS

**EXPERIENCIA No.10 :**

**NÚMERO CONSECUTIVO DEL CONTRATO:**010

**CONTRATO CELEBRADO POR** :1 - EL PROPONENTE

**NOMBRE DEL CONTRATISTA** :INGECOM CO S.A.S.

**NOMBRE DEL CONTRATANTE** :EMPRESA DE SERVICIOS PUBLICOS DE CHAPARRAL ESP

**VALOR CONTRATADO EN SMLV** :34,83

**SG FM CL PR - DESCRIPCIÓN**

20 12 25 00 : EQUIPO PARA TUBERÍA FLEXIBLE  
20 14 29 00 : TANQUES Y RECIPIENTES ALMACENADORES  
26 10 13 00 : MOTORES NO ELÉCTRICOS  
26 10 15 00 : MOTORES  
40 14 20 00 : MANGUERAS  
40 16 15 00 : FILTROS  
40 16 16 00 : PURIFICACIÓN  
40 16 17 00 : SEPARADORES  
40 16 18 00 : MEDIOS DE FILTRADO  
40 17 15 00 : TUBOS Y TUBERÍAS COMERCIALES  
40 17 16 00 : TUBOS Y TUBERÍAS INDUSTRIALES  
40 17 17 00 : ADAPTADORES DE TUBOS  
40 17 18 00 : ANILLOS FRONTALES DE ÁNGULOS DE TUBOS  
40 17 19 00 : BRIDAS DE RESPALDO PARA TUBOS  
40 17 20 00 : DEFLECTORES PARA TUBOS

\*\*\*\*\* CONTINUA \*\*\*\*\*



CAMARA DE COMERCIO DE IBAGUE  
INGECOM CO S.A.S.

Fecha expedición: 2021/05/04 - 13:51:08 \*\*\*\* Recibo No. S000764556 \*\*\*\* Num. Operación. 99-USUPUBXX-20210504-0077

\*\*\* EXPEDIDO A TRAVES DEL SISTEMA VIRTUAL S.I.I. \*\*\*

40 17 21 00 : CODOS PARA TUBOS  
40 17 22 00 : BRIDAS CIEGAS PARA TUBOS  
40 17 23 00 : CASQUILLOS PARA TUBOS  
40 17 24 00 : TAPAS PARA TUBOS  
40 17 25 00 : CONECTORES DE TUBOS  
40 17 26 00 : ACOPLERES DE TUBOS  
40 17 27 00 : CRUCES DE TUBOS  
40 17 28 00 : CODOS DE TUBOS  
40 17 29 00 : UNIONES DE EXTENSIÓN DE TUBOS  
40 17 30 00 : SEMIACOPLAMIENTOS DE TUBERÍA  
40 17 31 00 : BRIDA DE JUNTA DE EMPALME PARA TUBOS  
40 17 32 00 : BRIDAS CUELLO LARGAS PARA SOLDAR  
40 17 33 00 : BOQUILLAS DE TUBOS  
40 17 34 00 : BRIDAS DE PLATO  
40 17 35 00 : TAPONES PARA TUBOS  
40 17 36 00 : ACOPLAMIENTOS REDUCTORES PARA TUBOS  
40 17 37 00 : BRIDAS REDUCTORAS PARA TUBOS  
40 17 38 00 : ABRAZADERAS DE REPARACIÓN PARA TUBOS  
40 17 39 00 : DISCO DE RUPTURA PARA TUBOS  
40 17 40 00 : BRIDA DESLIZANTE PARA TUBOS  
40 17 41 00 : BRIDA ENCAJADA POR SOLDADURA PARA TUBOS  
40 17 42 00 : SOCKOLETS PARA TUBOS  
40 17 43 00 : ESPACIADORES PARA TUBOS  
40 17 44 00 : BRIDAS CIEGAS PARA TUBOS  
40 17 45 00 : PIVOTES O UNIONES ROTATIVAS PARA TUBOS  
40 17 46 00 : T PARA TUBOS  
40 17 47 00 : BRIDA ROSCADA PARA TUBOS  
40 17 48 00 : BRIDAS DE INODORO PARA TUBOS  
40 17 49 00 : UNIONES PARA TUBOS  
40 17 50 00 : BRIDAS CUELLO PARA TUBOS  
40 17 51 00 : BRIDA ENCAJADA POR SOLDADURA  
40 17 52 00 : Y DE CONEXIÓN PARA TUBOS  
40 17 53 00 : ACCESORIOS Y BRIDAS ESPECIALIZADOS PARA TUBOS  
40 18 15 00 : TUBOS DE COBRE SOLDADOS  
40 18 17 00 : TUBOS DE ALUMINIO SOLDADOS  
40 18 18 00 : TUBOS DE ACERO SOLDADOS  
40 18 19 00 : TUBOS DE ACERO INOXIDABLE SOLDADOS  
40 18 20 00 : TUBOS DE COBRE SIN UNIONES  
40 18 21 00 : TUBOS DE LATÓN SIN UNIONES  
40 18 22 00 : TUBOS DE ALUMINIO SIN UNIONES  
40 18 23 00 : TUBOS DE ACERO SIN UNIONES  
40 18 24 00 : TUBOS DE ACERO INOXIDABLE SIN UNIONES  
40 18 25 00 : TUBOS DE COBRE EXTRUIDOS  
40 18 26 00 : TUBOS DE LATÓN EXTRUIDOS  
40 18 27 00 : TUBOS DE ALUMINIO EXTRUIDOS  
40 18 28 00 : TUBOS DE ACERO EXTRUIDOS  
40 18 29 00 : TUBOS DE ACERO INOXIDABLE EXTRUIDOS

\*\*\*\*\* CONTINUA \*\*\*\*\*



CAMARA DE COMERCIO DE IBAGUE  
INGECOM CO S.A.S.

Fecha expedición: 2021/05/04 - 13:51:08 \*\*\*\* Recibo No. S000764556 \*\*\*\* Num. Operación. 99-USUPUBXX-20210504-0077

\*\*\* EXPEDIDO A TRAVES DEL SISTEMA VIRTUAL S.I.I. \*\*\*

40 18 30 00 : TUBERÍAS DE CAUCHO Y PLÁSTICO  
40 18 31 00 : ACCESORIOS DE TUBOS  
41 11 19 00 : INSTRUMENTOS INDICADORES Y DE REGISTRO  
41 11 25 00 : INSTRUMENTOS DE MEDICIÓN Y OBSERVACIÓN DEL CAUDAL DE FLUIDOS

**EXPERIENCIA No.11 :**

**NÚMERO CONSECUTIVO DEL CONTRATO:**011

**CONTRATO CELEBRADO POR** :1 - EL PROPONENTE

**NOMBRE DEL CONTRATISTA** :INGECOM CO S.A.S.

**NOMBRE DEL CONTRATANTE** :EMPRESA DE SERVICIO PUBLICOS DOMICILIARIOS DE SAN

ANTONIO EMPOSANANTONIO ESP

**VALOR CONTRATADO EN SMLV** :7,13

**SG FM CL PR - DESCRIPCIÓN**

40 17 15 00 : TUBOS Y TUBERÍAS COMERCIALES  
40 17 16 00 : TUBOS Y TUBERÍAS INDUSTRIALES  
40 17 17 00 : ADAPTADORES DE TUBOS  
40 17 23 00 : CASQUILLOS PARA TUBOS  
40 17 24 00 : TAPAS PARA TUBOS  
40 17 25 00 : CONECTORES DE TUBOS  
40 17 29 00 : UNIONES DE EXTENSIÓN DE TUBOS  
40 17 35 00 : TAPONES PARA TUBOS  
40 17 49 00 : UNIONES PARA TUBOS  
40 17 53 00 : ACCESORIOS Y BRIDAS ESPECIALIZADOS PARA TUBOS  
40 18 15 00 : TUBOS DE COBRE SOLDADOS  
40 18 17 00 : TUBOS DE ALUMINIO SOLDADOS  
40 18 18 00 : TUBOS DE ACERO SOLDADOS  
40 18 19 00 : TUBOS DE ACERO INOXIDABLE SOLDADOS  
40 18 20 00 : TUBOS DE COBRE SIN UNIONES  
40 18 21 00 : TUBOS DE LATÓN SIN UNIONES  
40 18 22 00 : TUBOS DE ALUMINIO SIN UNIONES  
40 18 23 00 : TUBOS DE ACERO SIN UNIONES  
40 18 24 00 : TUBOS DE ACERO INOXIDABLE SIN UNIONES  
40 18 25 00 : TUBOS DE COBRE EXTRUIDOS  
40 18 27 00 : TUBOS DE ALUMINIO EXTRUIDOS  
40 18 28 00 : TUBOS DE ACERO EXTRUIDOS  
40 18 29 00 : TUBOS DE ACERO INOXIDABLE EXTRUIDOS  
40 18 30 00 : TUBERÍAS DE CAUCHO Y PLÁSTICO  
40 18 31 00 : ACCESORIOS DE TUBOS  
40 18 26 00 : TUBOS DE LATÓN EXTRUIDOS

**EXPERIENCIA No.12 :**

**NÚMERO CONSECUTIVO DEL CONTRATO:**012

**CONTRATO CELEBRADO POR** :1 - EL PROPONENTE

**NOMBRE DEL CONTRATISTA** :INGECOM CO S.A.S.

**NOMBRE DEL CONTRATANTE** :EMPRESA DE SERVICIO PUBLICOS DOMICILIARIOS DE SAN

ANTONIO EMPOSANANTONIO ESP

\*\*\*\*\* CONTINUA \*\*\*\*\*





CAMARA DE COMERCIO DE IBAGUE  
INGECOM CO S.A.S.

Fecha expedición: 2021/05/04 - 13:51:08 \*\*\*\* Recibo No. 8000764556 \*\*\*\* Num. Operación. 99-USUPUBXX-20210504-0077

\*\*\* EXPEDIDO A TRAVES DEL SISTEMA VIRTUAL S.I.I. \*\*\*

VALOR CONTRATADO EN SMMLV :3,35

SG FM CL PR - DESCRIPCIÓN

20 12 25 00 : EQUIPO PARA TUBERÍA FLEXIBLE  
40 14 20 00 : MANGUERAS  
40 17 21 00 : CODOS PARA TUBOS  
40 17 23 00 : CASQUILLOS PARA TUBOS  
40 17 24 00 : TAPAS PARA TUBOS  
40 17 25 00 : CONECTORES DE TUBOS  
40 17 28 00 : CODOS DE TUBOS  
40 17 29 00 : UNIONES DE EXTENSIÓN DE TUBOS  
40 17 30 00 : SEMIACOPLAMIENTOS DE TUBERÍA  
40 17 45 00 : PIVOTES O UNIONES ROTATIVAS PARA TUBOS  
40 17 49 00 : UNIONES PARA TUBOS  
40 17 53 00 : ACCESORIOS Y BRIDAS ESPECIALIZADOS PARA TUBOS  
41 11 25 00 : INSTRUMENTOS DE MEDICIÓN Y OBSERVACIÓN DEL CAUDAL DE FLUIDOS

EXPERIENCIA No.13 :

NÚMERO CONSECUTIVO DEL CONTRATO:013

CONTRATO CELEBRADO POR :1 - EL PROPONENTE

NOMBRE DEL CONTRATISTA :INGECOM CO S.A.S.

NOMBRE DEL CONTRATANTE :EMPRESA DE SERVICIOS URBANOS SA E.S.P.

VALOR CONTRATADO EN SMMLV :56,81

SG FM CL PR - DESCRIPCIÓN

11 11 16 00 : PIEDRA  
11 11 17 00 : ARENA  
11 12 16 00 : MADERA  
11 15 15 00 : FIBRAS  
20 11 16 00 : MAQUINARIA DE PERFORACIÓN Y EXPLOTACIÓN  
20 11 17 00 : ACCESORIOS DE PERFORACIÓN Y EXPLOTACIÓN  
20 12 13 00 : EQUIPO DE CONTROL DE ARENA  
20 12 14 00 : HERRAMIENTAS Y EQUIPO DE TERMINACIÓN  
20 12 25 00 : EQUIPO PARA TUBERÍA FLEXIBLE  
20 14 29 00 : TANQUES Y RECIPIENTES ALMACENADORES  
20 14 30 00 : VÁSTAGOS DE SUCCIÓN  
21 10 15 00 : MAQUINARIA AGRÍCOLA PARA PREPARACIÓN DEL SUELO  
21 10 18 00 : APARATOS DISPERSORES O ASPERSORES PARA AGRICULTURA  
21 10 23 00 : EQUIPO PARA INVERNADERO  
22 10 17 00 : COMPONENTES DE EQUIPO PESADO  
23 10 15 00 : MAQUINARIA PARA TRABAJAR MADERA, PIEDRA, CERÁMICA Y SIMILARES  
23 27 18 00 : SUMINISTROS PARA SOLDAR, SOLDADURA FUERTE Y SOLDADURA DÉBIL  
26 10 13 00 : MOTORES NO ELÉCTRICOS  
26 10 15 00 : MOTORES  
26 11 17 00 : BATERÍAS, PILAS Y ACCESORIOS  
26 12 15 00 : ALAMBRE ELÉCTRICO  
26 12 16 00 : CABLES ELÉCTRICOS Y ACCESORIOS

\*\*\*\*\* CONTINUA \*\*\*\*\*

SK



CAMARA DE COMERCIO DE IBAQUE  
INGECOM CO S.A.S.

Fecha expedición: 2021/05/04 - 13:51:08 \*\*\*\* Recibo No. S000764556 \*\*\*\* Num. Operación. 99-USUPUBXX-20210504-0077

\*\*\* EXPEDIDO A TRAVES DEL SISTEMA VIRTUAL S.I.I. \*\*\*

27 11 15 00 : HERRAMIENTAS DE CORTE Y ENGARZADO Y PUNZONES  
27 11 17 00 : LLAVES INGLESAS Y GUÍAS  
27 11 18 00 : HERRAMIENTAS DE MEDIDA Y BOCETAJE  
27 11 19 00 : HERRAMIENTAS GRUESAS Y DE ACABADO  
27 11 20 00 : HERRAMIENTAS MANUALES DE JARDINERÍA, AGRICULTURA Y FORESTACIÓN  
27 11 21 00 : HERRAMIENTAS DE SUJECCIÓN Y FIJACIÓN  
27 11 22 00 : HERRAMIENTAS DE ALBAÑILERÍA Y CONCRETO  
27 11 32 00 : JUEGOS DE HERRAMIENTAS  
30 10 15 00 : ÁNGULOS  
30 10 17 00 : VIGAS  
30 10 18 00 : CONDUCTOS  
30 10 23 00 : PERFILES  
30 10 24 00 : VARILLAS  
30 10 29 00 : PILARES  
30 10 32 00 : ENREJADO  
30 10 36 00 : PRODUCTOS ESTRUCTURALES  
30 11 16 00 : CEMENTO Y CAL  
30 11 18 00 : AGREGADOS  
30 12 17 00 : MATERIALES DE CONSTRUCCIÓN DE CAMINOS Y CARRILERAS  
30 13 15 00 : BLOQUES  
30 13 16 00 : LADRILLOS  
30 13 17 00 : AZULEJOS Y BALDOSAS  
30 15 15 00 : MATERIAL PARA TEJADOS Y TECHOS  
30 15 16 00 : ACCESORIOS PARA TEJADOS  
30 17 18 00 : CLARABOYAS  
30 18 15 00 : PORCELANA SANITARIA  
30 18 17 00 : GRIFOS  
30 18 18 00 : CABEZAS, CHORROS Y PARTES Y ACCESORIOS DE GRIFOS Y DUCHAS  
30 19 15 00 : ESCALERAS Y ANDAMIOS  
30 19 18 00 : EQUIPOS Y MATERIALES PARA CONSTRUCCIONES TEMPORALES Y APOYO AL MANTENIM...  
30 26 53 00 : BARRAS DE HIERRO  
31 10 24 00 : FUNDICIONES EN V  
31 12 13 00 : FUNDICIONES DE MOLDE PERMANENTE MECANIZADAS  
31 13 27 00 : FORJAS DE HIERRO  
31 15 20 00 : CABLE DE SEGURIDAD  
31 15 22 00 : ALAMBRES NO ELÉCTRICOS DE HIERRO Y ACERO  
31 16 15 00 : TORNILLOS  
31 16 17 00 : TUERCAS  
31 16 18 00 : ARANDELAS  
31 16 20 00 : CLAVOS  
31 16 28 00 : FERRETERÍA EN GENERAL  
31 16 29 00 : MORDAZAS  
31 16 30 00 : EMBRAGUES  
31 16 34 00 : REDES DE METAL Y ESTRUCTURAS DE CRIBADO  
31 20 15 00 : CINTA ADHESIVA  
31 20 16 00 : OTROS ADHESIVOS Y SELLADORES  
31 21 15 00 : PINTURAS Y TAPA POROS

\*\*\*\*\* CONTINUA \*\*\*\*\*



CAMARA DE COMERCIO DE IBAGUE  
INGECOM CO S.A.S.

Fecha expedición: 2021/05/04 - 13:51:08 \*\*\*\* Recibo No. S000764556 \*\*\*\* Num. Operación. 99-USUPUBXX-20210504-0077

\*\*\* EXPEDIDO A TRAVES DEL SISTEMA VIRTUAL S.I.I. \*\*\*

31 21 16 00 : ADITIVOS PARA PINTURAS  
31 21 17 00 : ACABADOS EN GENERAL  
31 21 18 00 : DISOLVENTES Y DILUYENTES PARA PINTURAS  
31 21 19 00 : APLICADORES DE PINTURA Y ACCESORIOS PARA PINTAR  
31 26 15 00 : CUBIERTAS Y CAJAS  
31 37 11 00 : LADRILLOS REFRACTARIOS  
32 14 10 00 : TUBOS ELECTRÓNICOS  
32 14 11 00 : PIEZAS Y ACCESORIOS DE TUBOS ELECTRÓNICOS  
39 10 16 00 : LÁMPARAS Y BOMBILLAS  
39 10 19 00 : BALASTOS DE LÁMPARAS Y TRANSFORMADORES DE LÁMPARAS  
39 11 15 00 : ILUMINACIÓN DE INTERIORES Y ARTEFACTOS  
39 11 16 00 : ILUMINACIÓN EXTERIOR Y ARTEFACTOS  
39 11 18 00 : ACCESORIOS DE ILUMINACIÓN  
39 12 11 00 : CENTROS DE CONTROL Y DISTRIBUCIÓN Y ACCESORIOS  
39 12 13 00 : CUADROS, REGISTROS Y MENAJE PARA ELECTRICIDAD  
39 12 14 00 : LENGUETAS DE CONEXIÓN, CONECTADORES Y TERMINALES  
39 12 16 00 : DISPOSITIVOS Y ACCESORIOS PARA LA PROTECCIÓN DE CIRCUITOS  
39 12 17 00 : FERRETERÍA ELÉCTRICA Y SUMINISTROS  
39 13 17 00 : CONDUCTOS ELÉCTRICOS, ELECTRODUCTOS Y CABLES AÉREOS  
40 10 15 00 : VENTILACIÓN  
40 10 16 00 : CIRCULACIÓN DEL AIRE Y PIEZAS Y ACCESORIOS  
40 10 17 00 : ENFRIAMIENTO  
40 10 18 00 : EQUIPO DE CALEFACCIÓN Y PIEZAS Y ACCESORIOS  
40 10 19 00 : CONTROL DE HUMEDAD  
40 14 16 00 : VÁLVULAS  
40 14 17 00 : MATERIAL DE FERRETERÍA Y ACCESORIOS  
40 14 19 00 : CONDUCTOS  
40 14 20 00 : MANGUERAS  
40 14 22 00 : REGULADORES DE GAS Y FLUIDO  
40 14 25 00 : INTERCEPTORES Y COLADORES  
40 15 15 00 : BOMBAS  
40 15 16 00 : COMPRESORES  
40 15 17 00 : PIEZAS Y ACCESORIOS DE BOMBA  
40 15 18 00 : PARTES O ACCESORIOS DE COMPRESORES  
40 16 15 00 : FILTROS  
40 16 16 00 : PURIFICACIÓN  
40 16 17 00 : SEPARADORES  
40 16 18 00 : MEDIOS DE FILTRADO  
40 17 15 00 : TUBOS Y TUBERÍAS COMERCIALES  
40 17 16 00 : TUBOS Y TUBERÍAS INDUSTRIALES  
40 17 17 00 : ADAPTADORES DE TUBOS  
40 17 18 00 : ANILLOS FRONTALES DE ÁNGULOS DE TUBOS  
40 17 19 00 : BRIDAS DE RESPALDO PARA TUBOS  
40 17 20 00 : DEFLECTORES PARA TUBOS  
40 17 21 00 : CODOS PARA TUBOS  
40 17 22 00 : BRIDAS CIEGAS PARA TUBOS  
40 17 23 00 : CASQUILLOS PARA TUBOS

\*\*\*\*\* CONTINUA \*\*\*\*\*



CAMARA DE COMERCIO DE IBAGUE  
INGECOM CO S.A.S.

Fecha expedición: 2021/05/04 - 13:51:08 \*\*\*\* Recibo No. S000764556 \*\*\*\* Num. Operación. 99-USUPUBXX-20210504-0077

\*\*\* EXPEDIDO A TRAVES DEL SISTEMA VIRTUAL S.I.I. \*\*\*

40 17 24 00 : TAPAS PARA TUBOS  
40 17 25 00 : CONECTORES DE TUBOS  
40 17 26 00 : ACOPLEROS DE TUBOS  
40 17 27 00 : CRUCES DE TUBOS  
40 17 28 00 : CODOS DE TUBOS  
40 17 29 00 : UNIONES DE EXTENSIÓN DE TUBOS  
40 17 30 00 : SEMIACOPLAMIENTOS DE TUBERÍA  
40 17 31 00 : BRIDA DE JUNTA DE EMPALME PARA TUBOS  
40 17 32 00 : BRIDAS CUELLO LARGAS PARA SOLDAR  
40 17 33 00 : BOQUILLAS DE TUBOS  
40 17 34 00 : BRIDAS DE PLATO  
40 17 35 00 : TAPONES PARA TUBOS  
40 17 36 00 : ACOPLAMIENTOS REDUCTORES PARA TUBOS  
40 17 37 00 : BRIDAS REDUCTORAS PARA TUBOS  
40 17 38 00 : ABRAZADERAS DE REPARACIÓN PARA TUBOS  
40 17 39 00 : DISCO DE RUPTURA PARA TUBOS  
40 17 40 00 : BRIDA DESLIZANTE PARA TUBOS  
40 17 41 00 : BRIDA ENCAJADA POR SOLDADURA PARA TUBOS  
40 17 42 00 : SOCKOLETS PARA TUBOS  
40 17 43 00 : ESPACIADORES PARA TUBOS  
40 17 44 00 : BRIDAS CIEGAS PARA TUBOS  
40 17 45 00 : PIVOTES O UNIONES ROTATIVAS PARA TUBOS  
40 17 46 00 : T PARA TUBOS  
40 17 47 00 : BRIDA ROSCADA PARA TUBOS  
40 17 48 00 : BRIDAS DE INODORO PARA TUBOS  
40 17 49 00 : UNIONES PARA TUBOS  
40 17 50 00 : BRIDAS CUELLO PARA TUBOS  
40 17 51 00 : BRIDA ENCAJADA POR SOLDADURA  
40 17 52 00 : Y DE CONEXIÓN PARA TUBOS  
40 17 53 00 : ACCESORIOS Y BRIDAS ESPECIALIZADOS PARA TUBOS  
40 18 15 00 : TUBOS DE COBRE SOLDADOS  
40 18 17 00 : TUBOS DE ALUMINIO SOLDADOS  
40 18 18 00 : TUBOS DE ACERO SOLDADOS  
40 18 19 00 : TUBOS DE ACERO INOXIDABLE SOLDADOS  
40 18 20 00 : TUBOS DE COBRE SIN UNIONES  
40 18 21 00 : TUBOS DE LATÓN SIN UNIONES  
40 18 22 00 : TUBOS DE ALUMINIO SIN UNIONES  
40 18 23 00 : TUBOS DE ACERO SIN UNIONES  
40 18 24 00 : TUBOS DE ACERO INOXIDABLE SIN UNIONES  
40 18 25 00 : TUBOS DE COBRE EXTRUIDOS  
40 18 26 00 : TUBOS DE LATÓN EXTRUIDOS  
40 18 27 00 : TUBOS DE ALUMINIO EXTRUIDOS  
40 18 28 00 : TUBOS DE ACERO EXTRUIDOS  
40 18 29 00 : TUBOS DE ACERO INOXIDABLE EXTRUIDOS  
40 18 30 00 : TUBERÍAS DE CAUCHO Y PLÁSTICO  
40 18 31 00 : ACCESORIOS DE TUBOS  
41 11 19 00 : INSTRUMENTOS INDICADORES Y DE REGISTRO

\*\*\*\*\* CONTINUA \*\*\*\*\*



CAMARA DE COMERCIO DE IBAGUE  
INGECOM CO S.A.S.

Fecha expedición: 2021/05/04 - 13:51:08 \*\*\*\* Recibo No. S000764556 \*\*\*\* Num. Operación. 99-USUPUBXX-20210504-0077

\*\*\* EXPEDIDO A TRAVES DEL SISTEMA VIRTUAL S.I.I. \*\*\*

41 11 25 00 : INSTRUMENTOS DE MEDICIÓN Y OBSERVACIÓN DEL CAUDAL DE FLUIDOS  
41 11 53 00 : EQUIPO DE GENERACIÓN Y MEDICIÓN DE LUZ Y ONDAS  
41 11 56 00 : INSTRUMENTOS Y ACCESORIOS DE MEDICIÓN ELECTROQUÍMICA  
46 17 15 00 : CERRADURAS, ELEMENTOS DE SEGURIDAD Y ACCESORIOS  
27 11 16 00 : HERRAMIENTAS DE PERFILAR  
30 18 16 00 : INSTALACIONES RESIDENCIALES NO SANITARIAS  
41 11 54 00 : EQUIPO ESPECTROSCÓPICO

**EXPERIENCIA No.14 :**

NÚMERO CONSECUTIVO DEL CONTRATO:014

CONTRATO CELEBRADO POR :1 - EL PROPONENTE  
NOMBRE DEL CONTRATISTA :INGECOM CO S.A.S.  
NOMBRE DEL CONTRATANTE :EMSEPAR E.S.P. SA  
VALOR CONTRATADO EN SMMLV :12,28

**SG FM CL PR - DESCRIPCIÓN**

41 11 25 00 : INSTRUMENTOS DE MEDICIÓN Y OBSERVACIÓN DEL CAUDAL DE FLUIDOS

**EXPERIENCIA No.15 :**

NÚMERO CONSECUTIVO DEL CONTRATO:015

CONTRATO CELEBRADO POR :1 - EL PROPONENTE  
NOMBRE DEL CONTRATISTA :INGECOM CO S.A.S.  
NOMBRE DEL CONTRATANTE :EMSEPAR E.S.P. SA  
VALOR CONTRATADO EN SMMLV :9,19

**SG FM CL PR - DESCRIPCIÓN**

41 11 25 00 : INSTRUMENTOS DE MEDICIÓN Y OBSERVACIÓN DEL CAUDAL DE FLUIDOS  
40 18 20 00 : TUBOS DE COBRE SIN UNIONES  
40 18 15 00 : TUBOS DE COBRE SOLDADOS  
40 18 25 00 : TUBOS DE COBRE EXTRUIDOS  
40 17 21 00 : CODOS PARA TUBOS  
40 16 15 00 : FILTROS  
40 16 16 00 : PURIFICACIÓN  
40 14 20 00 : MANGUERAS  
31 26 15 00 : CUBIERTAS Y CAJAS  
31 10 24 00 : FUNDICIONES EN V

**EXPERIENCIA No.16 :**

NÚMERO CONSECUTIVO DEL CONTRATO:016

CONTRATO CELEBRADO POR :1 - EL PROPONENTE  
NOMBRE DEL CONTRATISTA :INGECOM CO S.A.S.  
NOMBRE DEL CONTRATANTE :EDNA CRISTINA GUZMAN RAMIREZ  
VALOR CONTRATADO EN SMMLV :37,76

**SG FM CL PR - DESCRIPCIÓN**

41 11 25 00 : INSTRUMENTOS DE MEDICIÓN Y OBSERVACIÓN DEL CAUDAL DE FLUIDOS  
41 11 19 00 : INSTRUMENTOS INDICADORES Y DE REGISTRO

\*\*\*\*\* CONTINUA \*\*\*\*\*

SE



CAMARA DE COMERCIO DE IBAGUE  
INGECOM CO S.A.S.

Fecha expedición: 2021/05/04 - 13:51:08 \*\*\*\* Recibo No. S000764556 \*\*\*\* Num. Operación. 99-USUPUBXX-20210504-0077

\*\*\* EXPEDIDO A TRAVES DEL SISTEMA VIRTUAL S.I.I. \*\*\*

EXPERIENCIA No.17 :

NÚMERO CONSECUTIVO DEL CONTRATO:017

CONTRATO CELEBRADO POR :1 - EL PROPONENTE

NOMBRE DEL CONTRATISTA :INGECOM CO S.A.S.

NOMBRE DEL CONTRATANTE :FERRETERIA SORRENTO LTDA

VALOR CONTRATADO EN SMMLV :30,43

SG FM CL PR - DESCRIPCIÓN

11 11 16 00 : PIEDRA  
11 11 17 00 : ARENA  
11 12 16 00 : MADERA  
11 15 15 00 : FIBRAS  
20 11 16 00 : MAQUINARIA DE PERFORACIÓN Y EXPLOTACIÓN  
20 11 17 00 : ACCESORIOS DE PERFORACIÓN Y EXPLOTACIÓN  
20 12 13 00 : EQUIPO DE CONTROL DE ARENA  
20 12 14 00 : HERRAMIENTAS Y EQUIPO DE TERMINACIÓN  
20 12 25 00 : EQUIPO PARA TUBERÍA FLEXIBLE  
20 14 29 00 : TANQUES Y RECIPIENTES ALMACENADORES  
20 14 30 00 : VÁSTAGOS DE SUCCIÓN  
21 10 15 00 : MAQUINARIA AGRÍCOLA PARA PREPARACIÓN DEL SUELO  
21 10 18 00 : APARATOS DISPERSORES O ASPERSORES PARA AGRICULTURA  
21 10 23 00 : EQUIPO PARA INVERNADERO  
22 10 17 00 : COMPONENTES DE EQUIPO PESADO  
23 10 15 00 : MAQUINARIA PARA TRABAJAR MADERA, PIEDRA, CERÁMICA Y SIMILARES  
23 27 18 00 : SUMINISTROS PARA SOLDAR, SOLDADURA FUERTE Y SOLDADURA DÉBIL  
26 10 13 00 : MOTORES NO ELÉCTRICOS  
26 10 15 00 : MOTORES  
26 11 17 00 : BATERÍAS, PILAS Y ACCESORIOS  
26 12 15 00 : ALAMBRE ELÉCTRICO  
26 12 16 00 : CABLES ELÉCTRICOS Y ACCESORIOS  
27 11 15 00 : HERRAMIENTAS DE CORTE Y ENGARZADO Y PUNZONES  
27 11 16 00 : HERRAMIENTAS DE PERFILAR  
27 11 18 00 : HERRAMIENTAS DE MEDIDA Y BOCETAJE  
27 11 19 00 : HERRAMIENTAS GRUESAS Y DE ACABADO  
27 11 20 00 : HERRAMIENTAS MANUALES DE JARDINERÍA, AGRICULTURA Y FORESTACIÓN  
27 11 22 00 : HERRAMIENTAS DE ALBAÑILERÍA Y CONCRETO  
27 11 32 00 : JUEGOS DE HERRAMIENTAS  
30 10 15 00 : ÁNGULOS  
30 10 17 00 : VIGAS  
30 10 18 00 : CONDUCTOS  
30 10 23 00 : PERFILES  
30 10 24 00 : VARILLAS  
30 10 29 00 : PILARES  
30 10 32 00 : ENREJADO  
30 10 36 00 : PRODUCTOS ESTRUCTURALES  
30 11 16 00 : CEMENTO Y CAL  
30 11 18 00 : AGREGADOS

\*\*\*\*\* CONTINUA \*\*\*\*\*

59



CAMARA DE COMERCIO DE IBAGUE  
INGECOM CO S.A.S.

Fecha expedición: 2021/05/04 - 13:51:08 \*\*\*\* Recibo No. S000764556 \*\*\*\* Num. Operación. 99-USUPUBXX-20210504-0077

\*\*\* EXPEDIDO A TRAVES DEL SISTEMA VIRTUAL S.I.I. \*\*\*

30 12 17 00 : MATERIALES DE CONSTRUCCIÓN DE CAMINOS Y CARRILERAS  
30 13 15 00 : BLOQUES  
30 13 16 00 : LADRILLOS  
30 13 17 00 : AZULEJOS Y BALDOSAS  
30 15 15 00 : MATERIAL PARA TEJADOS Y TECHOS  
30 15 16 00 : ACCESORIOS PARA TEJADOS  
30 17 18 00 : CLARABOYAS  
30 18 15 00 : PORCELANA SANITARIA  
30 18 16 00 : INSTALACIONES RESIDENCIALES NO SANITARIAS  
30 18 17 00 : GRIFOS  
27 11 17 00 : LLAVES INGLESAS Y GUÍAS  
30 18 18 00 : CABEZAS, CHORROS Y PARTES Y ACCESORIOS DE GRIFOS Y DUCHAS  
30 19 15 00 : ESCALERAS Y ANDAMIOS  
30 19 18 00 : EQUIPOS Y MATERIALES PARA CONSTRUCCIONES TEMPORALES Y APOYO AL MANTENIM...  
30 26 53 00 : BARRAS DE HIERRO  
31 10 24 00 : FUNDICIONES EN V  
31 12 13 00 : FUNDICIONES DE MOLDE PERMANENTE MECANIZADAS  
31 13 27 00 : FORJAS DE HIERRO  
31 15 20 00 : CABLE DE SEGURIDAD  
31 15 22 00 : ALAMBRES NO ELÉCTRICOS DE HIERRO Y ACERO  
31 16 15 00 : TORNILLOS  
31 16 17 00 : TUERCAS  
31 16 18 00 : ARANDELAS  
31 16 20 00 : CLAVOS  
31 16 28 00 : FERRETERÍA EN GENERAL  
31 16 29 00 : MORDAZAS  
31 16 30 00 : EMBRAGUES  
31 16 34 00 : REDES DE METAL Y ESTRUCTURAS DE CRIBADO  
31 20 15 00 : CINTA ADHESIVA  
31 20 16 00 : OTROS ADHESIVOS Y SELLADORES  
31 21 15 00 : PINTURAS Y TAPA POROS  
31 21 16 00 : ADITIVOS PARA PINTURAS  
31 21 17 00 : ACABADOS EN GENERAL  
31 21 18 00 : DISOLVENTES Y DILUYENTES PARA PINTURAS  
31 21 19 00 : APLICADORES DE PINTURA Y ACCESORIOS PARA PINTAR  
31 26 15 00 : CUBIERTAS Y CAJAS  
31 37 11 00 : LADRILLOS REFRACTARIOS  
32 14 10 00 : TUBOS ELECTRÓNICOS  
32 14 11 00 : PIEZAS Y ACCESORIOS DE TUBOS ELECTRÓNICOS  
39 10 16 00 : LÁMPARAS Y BOMBILLAS  
39 10 19 00 : BALASTOS DE LÁMPARAS Y TRANSFORMADORES DE LÁMPARAS  
39 11 15 00 : ILUMINACIÓN DE INTERIORES Y ARTEFACTOS  
39 11 16 00 : ILUMINACIÓN EXTERIOR Y ARTEFACTOS  
39 11 18 00 : ACCESORIOS DE ILUMINACIÓN  
39 12 11 00 : CENTROS DE CONTROL Y DISTRIBUCIÓN Y ACCESORIOS  
39 12 13 00 : CUADROS, REGISTROS Y MENAJE PARA ELECTRICIDAD  
39 12 14 00 : LENGUETAS DE CONEXIÓN, CONECTADORES Y TERMINALES

\*\*\*\*\* CONTINUA \*\*\*\*\*



CAMARA DE COMERCIO DE IBAQUE  
INGECOM CO S.A.S.

Fecha expedición: 2021/05/04 - 13:51:08 \*\*\*\* Recibo No. S000764556 \*\*\*\* Num. Operación. 99-USUPLIBXX-20210504-0077

\*\*\* EXPEDIDO A TRAVES DEL SISTEMA VIRTUAL S.I.I. \*\*\*

39 12 16 00 : DISPOSITIVOS Y ACCESORIOS PARA LA PROTECCIÓN DE CIRCUITOS  
39 12 17 00 : FERRETERÍA ELÉCTRICA Y SUMINISTROS  
39 13 17 00 : CONDUCTOS ELÉCTRICOS, ELECTRODUCTOS Y CABLES AÉREOS  
40 10 15 00 : VENTILACIÓN  
40 10 16 00 : CIRCULACIÓN DEL AIRE Y PIEZAS Y ACCESORIOS  
40 10 17 00 : ENFRIAMIENTO  
40 10 18 00 : EQUIPO DE CALEFACCIÓN Y PIEZAS Y ACCESORIOS  
40 10 19 00 : CONTROL DE HUMEDAD  
40 14 16 00 : VÁLVULAS  
40 14 17 00 : MATERIAL DE FERRETERÍA Y ACCESORIOS  
40 14 19 00 : CONDUCTOS  
40 14 20 00 : MANGUERAS  
40 14 22 00 : REGULADORES DE GAS Y FLUIDO  
40 14 25 00 : INTERCEPTORES Y COLADORES  
40 15 15 00 : BOMBAS  
40 15 16 00 : COMPRESORES  
40 15 17 00 : PIEZAS Y ACCESORIOS DE BOMBA  
40 15 18 00 : PARTES O ACCESORIOS DE COMPRESORES  
40 16 15 00 : FILTROS  
40 16 16 00 : PURIFICACIÓN  
40 16 17 00 : SEPARADORES  
40 16 18 00 : MEDIOS DE FILTRADO  
40 17 15 00 : TUBOS Y TUBERÍAS COMERCIALES  
40 17 16 00 : TUBOS Y TUBERÍAS INDUSTRIALES  
40 17 17 00 : ADAPTADORES DE TUBOS  
40 17 18 00 : ANILLOS FRONTALES DE ÁNGULOS DE TUBOS  
40 17 19 00 : BRIDAS DE RESPALDO PARA TUBOS  
40 17 20 00 : DEFLECTORES PARA TUBOS  
40 17 21 00 : CODOS PARA TUBOS  
40 17 22 00 : BRIDAS CIEGAS PARA TUBOS  
40 17 23 00 : CASQUILLOS PARA TUBOS  
40 17 24 00 : TAPAS PARA TUBOS  
40 17 25 00 : CONECTORES DE TUBOS  
40 17 26 00 : ACOPLEROS DE TUBOS  
40 17 27 00 : CRUCES DE TUBOS  
40 17 28 00 : CODOS DE TUBOS  
40 17 29 00 : UNIONES DE EXTENSIÓN DE TUBOS  
40 17 30 00 : SEMIACOPLAMIENTOS DE TUBERÍA  
40 17 31 00 : BRIDA DE JUNTA DE EMPALME PARA TUBOS  
40 17 32 00 : BRIDAS CUELLO LARGAS PARA SOLDAR  
40 17 33 00 : BOQUILLAS DE TUBOS  
40 17 34 00 : BRIDAS DE PLATO  
40 17 35 00 : TAPONES PARA TUBOS  
40 17 36 00 : ACOPLAMIENTOS REDUCTORES PARA TUBOS  
40 17 37 00 : BRIDAS REDUCTORAS PARA TUBOS  
40 17 38 00 : ABRAZADERAS DE REPARACIÓN PARA TUBOS  
40 17 39 00 : DISCO DE RUPTURA PARA TUBOS

\*\*\*\*\* CONTINUA \*\*\*\*\*





CAMARA DE COMERCIO DE IBAGUE  
INGECOM CO S.A.S.

Fecha expedición: 2021/05/04 - 13:51:06 \*\*\*\* Recibo No. 3000764556 \*\*\*\* Num. Operación. 99-USUPUBXX-20210504-0077

\*\*\* EXPEDIDO A TRAVES DEL SISTEMA VIRTUAL S.I.I. \*\*\*

40 17 40 00 : BRIDA DESLIZANTE PARA TUBOS  
40 17 41 00 : BRIDA ENCAJADA POR SOLDADURA PARA TUBOS  
40 17 42 00 : SOCKOLETS PARA TUBOS  
40 17 43 00 : ESPACIADORES PARA TUBOS  
40 17 44 00 : BRIDAS CIEGAS PARA TUBOS  
40 17 45 00 : PIVOTES O UNIONES ROTATIVAS PARA TUBOS  
40 17 46 00 : T PARA TUBOS  
40 17 47 00 : BRIDA ROSCADA PARA TUBOS  
40 17 48 00 : BRIDAS DE INODORO PARA TUBOS  
40 17 49 00 : UNIONES PARA TUBOS  
40 17 50 00 : BRIDAS CUELLO PARA TUBOS  
40 17 51 00 : BRIDA ENCAJADA POR SOLDADURA  
40 17 52 00 : Y DE CONEXIÓN PARA TUBOS  
40 17 53 00 : ACCESORIOS Y BRIDAS ESPECIALIZADOS PARA TUBOS  
40 18 15 00 : TUBOS DE COBRE SOLDADOS  
40 18 17 00 : TUBOS DE ALUMINIO SOLDADOS  
40 18 18 00 : TUBOS DE ACERO SOLDADOS  
40 18 19 00 : TUBOS DE ACERO INOXIDABLE SOLDADOS  
40 18 20 00 : TUBOS DE COBRE SIN UNIONES  
40 18 21 00 : TUBOS DE LATÓN SIN UNIONES  
40 18 22 00 : TUBOS DE ALUMINIO SIN UNIONES  
40 18 23 00 : TUBOS DE ACERO SIN UNIONES  
40 18 24 00 : TUBOS DE ACERO INOXIDABLE SIN UNIONES  
40 18 25 00 : TUBOS DE COBRE EXTRUIDOS  
40 18 26 00 : TUBOS DE LATÓN EXTRUIDOS  
40 18 27 00 : TUBOS DE ALUMINIO EXTRUIDOS  
40 18 28 00 : TUBOS DE ACERO EXTRUIDOS  
40 18 29 00 : TUBOS DE ACERO INOXIDABLE EXTRUIDOS  
40 18 30 00 : TUBERÍAS DE CAUCHO Y PLÁSTICO  
40 18 31 00 : ACCESORIOS DE TUBOS  
41 11 19 00 : INSTRUMENTOS INDICADORES Y DE REGISTRO  
41 11 25 00 : INSTRUMENTOS DE MEDICIÓN Y OBSERVACIÓN DEL CAUDAL DE FLUIDOS  
41 11 53 00 : EQUIPO DE GENERACIÓN Y MEDICIÓN DE LUZ Y ONDAS  
41 11 54 00 : EQUIPO ESPECTROSCÓPICO  
41 11 56 00 : INSTRUMENTOS Y ACCESORIOS DE MEDICIÓN ELECTROQUÍMICA  
46 17 15 00 : CERRADURAS, ELEMENTOS DE SEGURIDAD Y ACCESORIOS

**EXPERIENCIA No.18 :**

**NÚMERO CONSECUTIVO DEL CONTRATO:**018

**CONTRATO CELEBRADO POR** :1 - EL PROPONENTE

**NOMBRE DEL CONTRATISTA** :INGECOM CO S.A.S.

**NOMBRE DEL CONTRATANTE** :FERRETERIA TUBERIAS & HERRAMIENTAS DEL TOLIMÀ LTDA

**VALOR CONTRATADO EN SMMLV** :9,02

**SG FM CL PR - DESCRIPCIÓN**

40 17 15 00 : TUBOS Y TUBERÍAS COMERCIALES  
40 17 16 00 : TUBOS Y TUBERÍAS INDUSTRIALES

\*\*\*\*\* CONTINUA \*\*\*\*\*



CAMARA DE COMERCIO DE IBAQUE  
INGECOM CO S.A.S.

Fecha expedición: 2021/05/04 - 13:51:08 \*\*\*\* Recibo No. S800784558 \*\*\*\* Num. Operación. 99-USUPUBXX-20210504-0077

\*\*\* EXPEDIDO A TRAVES DEL SISTEMA VIRTUAL S.I.I. \*\*\*

40 17 17 00 : ADAPTADORES DE TUBOS  
40 17 18 00 : ANILLOS FRONTALES DE ÁNGULOS DE TUBOS  
40 17 19 00 : BRIDAS DE RESPALDO PARA TUBOS  
40 17 20 00 : DEFLECTORES PARA TUBOS  
40 17 21 00 : CODOS PARA TUBOS  
40 17 22 00 : BRIDAS CIEGAS PARA TUBOS  
40 17 23 00 : CASQUILLOS PARA TUBOS  
40 17 24 00 : TAPAS PARA TUBOS  
40 17 25 00 : CONECTORES DE TUBOS  
40 17 26 00 : ACOPLEROS DE TUBOS  
40 17 27 00 : CRUCES DE TUBOS  
40 17 28 00 : CODOS DE TUBOS  
40 17 29 00 : UNIONES DE EXTENSIÓN DE TUBOS  
40 17 30 00 : SEMIACOPLAMIENTOS DE TUBERÍA  
40 17 31 00 : BRIDA DE JUNTA DE EMPALME PARA TUBOS  
40 17 32 00 : BRIDAS CUELLO LARGAS PARA SOLDAR  
40 17 33 00 : BOQUILLAS DE TUBOS  
40 17 34 00 : BRIDAS DE PLATO  
40 17 35 00 : TAPONES PARA TUBOS  
40 17 36 00 : ACOPLAMIENTOS REDUCTORES PARA TUBOS  
40 17 37 00 : BRIDAS REDUCTORAS PARA TUBOS  
40 17 38 00 : ABRAZADERAS DE REPARACIÓN PARA TUBOS  
40 17 39 00 : DISCO DE RUPTURA PARA TUBOS  
40 17 40 00 : BRIDA DESLIZANTE PARA TUBOS  
40 17 41 00 : BRIDA ENCAJADA POR SOLDADURA PARA TUBOS  
40 17 42 00 : SOCKOLETS PARA TUBOS  
40 17 43 00 : ESPACIADORES PARA TUBOS  
40 17 44 00 : BRIDAS CIEGAS PARA TUBOS  
40 17 45 00 : PIVOTES O UNIONES ROTATIVAS PARA TUBOS  
40 17 46 00 : T PARA TUBOS  
40 17 47 00 : BRIDA ROSCADA PARA TUBOS  
40 17 48 00 : BRIDAS DE INODORO PARA TUBOS  
40 17 49 00 : UNIONES PARA TUBOS  
40 17 50 00 : BRIDAS CUELLO PARA TUBOS  
40 17 51 00 : BRIDA ENCAJADA POR SOLDADURA  
40 17 52 00 : Y DE CONEXIÓN PARA TUBOS  
40 17 53 00 : ACCESORIOS Y BRIDAS ESPECIALIZADOS PARA TUBOS  
40 18 15 00 : TUBOS DE COBRE SOLDADOS  
40 18 17 00 : TUBOS DE ALUMINIO SOLDADOS  
40 18 18 00 : TUBOS DE ACERO SOLDADOS  
40 18 19 00 : TUBOS DE ACERO INOXIDABLE SOLDADOS  
40 18 20 00 : TUBOS DE COBRE SIN UNIONES  
40 18 21 00 : TUBOS DE LATÓN SIN UNIONES  
40 18 22 00 : TUBOS DE ALUMINIO SIN UNIONES  
40 18 23 00 : TUBOS DE ACERO SIN UNIONES  
40 18 24 00 : TUBOS DE ACERO INOXIDABLE SIN UNIONES  
40 18 25 00 : TUBOS DE COBRE EXTRUIDOS

\*\*\*\*\* CONTINUA \*\*\*\*\*

67



GAMARA DE COMERCIO DE IBAGUE  
INGECOM CO S.A.S.

Fecha expedición: 2021/05/04 - 13:51:08 \*\*\*\* Recibo No. S000764556 \*\*\*\* Num. Operación. 99-USUPUBXX-20210504-0077

\*\*\* EXPEDIDO A TRAVES DEL SISTEMA VIRTUAL S.I.I. \*\*\*

40 18 26 00 : TUBOS DE LATÓN EXTRUIDOS  
40 18 27 00 : TUBOS DE ALUMINIO EXTRUIDOS  
40 18 28 00 : TUBOS DE ACERO EXTRUIDOS  
40 18 29 00 : TUBOS DE ACERO INOXIDABLE EXTRUIDOS  
40 18 30 00 : TUBERÍAS DE CAUCHO Y PLÁSTICO  
40 18 31 00 : ACCESORIOS DE TUBOS

EXPERIENCIA No.19 :

NÚMERO CONSECUTIVO DEL CONTRATO:019

CONTRATO CELEBRADO POR :1 - EL PROPONENTE

NOMBRE DEL CONTRATISTA :INGECOM CO S.A.S.

NOMBRE DEL CONTRATANTE :NESTOR FABIAN TORRES RAMOS

VALOR CONTRATADO EN SMLLV :18,21

SG FM CL PR - DESCRIPCIÓN

11 11 16 00 : PIEDRA  
11 11 17 00 : ARENA  
11 12 16 00 : MADERA  
11 15 15 00 : FIBRAS  
20 11 16 00 : MAQUINARIA DE PERFORACIÓN Y EXPLOTACIÓN  
20 11 17 00 : ACCESORIOS DE PERFORACIÓN Y EXPLOTACIÓN  
20 12 13 00 : EQUIPO DE CONTROL DE ARENA  
20 12 14 00 : HERRAMIENTAS Y EQUIPO DE TERMINACIÓN  
20 12 25 00 : EQUIPO PARA TUBERÍA FLEXIBLE  
20 14 29 00 : TANQUES Y RECIPIENTES ALMACENADORES  
20 14 30 00 : VÁSTAGOS DE SUCCIÓN  
21 10 15 00 : MAQUINARIA AGRÍCOLA PARA PREPARACIÓN DEL SUELO  
21 10 18 00 : APARATOS DISPERSORES O ASPERSORES PARA AGRICULTURA  
21 10 23 00 : EQUIPO PARA INVERNADERO  
22 10 17 00 : COMPONENTES DE EQUIPO PESADO  
23 10 15 00 : MAQUINARIA PARA TRABAJAR MADERA, PIEDRA, CERÁMICA Y SIMILARES  
23 27 18 00 : SUMINISTROS PARA SOLDAR, SOLDADURA FUERTE Y SOLDADURA DÉBIL  
26 10 13 00 : MOTORES NO ELÉCTRICOS  
26 10 15 00 : MOTORES  
26 11 17 00 : BATERÍAS, PILAS Y ACCESORIOS  
26 12 15 00 : ALAMBRE ELÉCTRICO  
26 12 16 00 : CABLES ELÉCTRICOS Y ACCESORIOS  
27 11 15 00 : HERRAMIENTAS DE CORTE Y ENGARZADO Y PUNZONES  
27 11 16 00 : HERRAMIENTAS DE PERFILAR  
27 11 17 00 : LLAVES INGLASAS Y GUÍAS  
27 11 18 00 : HERRAMIENTAS DE MEDIDA Y BOCETAJE  
27 11 19 00 : HERRAMIENTAS GRUESAS Y DE ACABADO  
27 11 20 00 : HERRAMIENTAS MANUALES DE JARDINERÍA, AGRICULTURA Y FORESTACIÓN  
27 11 21 00 : HERRAMIENTAS DE SUJECCIÓN Y FIJACIÓN  
27 11 22 00 : HERRAMIENTAS DE ALBAÑILERÍA Y CONCRETO  
27 11 32 00 : JUEGOS DE HERRAMIENTAS  
30 10 15 00 : ÁNGULOS

\*\*\*\*\* CONTINUA \*\*\*\*\*

64



CAMARA DE COMERCIO DE IBAGUE  
INGECOM CO S.A.S.

Fecha expedición: 2021/05/04 - 13:51:08 \*\*\*\* Recibo No. S900764556 \*\*\*\* Num. Operación. 99-USUPUBXX-20210504-0077

\*\*\* EXPEDIDO A TRAVES DEL SISTEMA VIRTUAL S.I.I. \*\*\*

30 10 17 00 : VIGAS  
30 10 18 00 : CONDUCTOS  
30 10 23 00 : PERFILES  
30 10 24 00 : VARILLAS  
30 10 29 00 : PILARES  
30 10 32 00 : ENREJADO  
30 10 36 00 : PRODUCTOS ESTRUCTURALES  
30 11 16 00 : CEMENTO Y CAL  
30 11 18 00 : AGREGADOS  
30 12 17 00 : MATERIALES DE CONSTRUCCIÓN DE CAMINOS Y CARRILERAS  
30 13 15 00 : BLOQUES  
30 13 16 00 : LADRILLOS  
30 13 17 00 : AZULEJOS Y BALDOSAS  
30 15 15 00 : MATERIAL PARA TEJADOS Y TECHOS  
30 15 16 00 : ACCESORIOS PARA TEJADOS  
30 17 18 00 : CLARABOYAS  
30 18 15 00 : PORCELANA SANITARIA  
30 18 16 00 : INSTALACIONES RESIDENCIALES NO SANITARIAS  
30 18 17 00 : GRIFOS  
30 18 18 00 : CABEZAS, CHORROS Y PARTES Y ACCESORIOS DE GRIFOS Y DUCHAS  
30 19 15 00 : ESCALERAS Y ANDAMIOS  
30 19 18 00 : EQUIPOS Y MATERIALES PARA CONSTRUCCIONES TEMPORALES Y APOYO AL MANTENIM...  
30 26 53 00 : BARRAS DE HIERRO  
31 10 24 00 : FUNDICIONES EN V  
31 12 13 00 : FUNDICIONES DE MOLDE PERMANENTE MECANIZADAS  
31 13 27 00 : FORJAS DE HIERRO  
31 15 20 00 : CABLE DE SEGURIDAD  
31 15 22 00 : ALAMBRES NO ELÉCTRICOS DE HIERRO Y ACERO  
31 16 15 00 : TORNILLOS  
31 16 17 00 : TUERCAS  
31 16 18 00 : ARANDELAS  
31 16 20 00 : CLAVOS  
31 16 28 00 : FERRETERÍA EN GENERAL  
31 16 29 00 : MORDAZAS  
31 16 30 00 : EMBRAGUES  
31 16 34 00 : REDES DE METAL Y ESTRUCTURAS DE CRIBADO  
31 20 15 00 : CINTA ADHESIVA  
31 20 16 00 : OTROS ADHESIVOS Y SELLADORES  
31 21 15 00 : PINTURAS Y TAPA POROS  
31 21 16 00 : ADITIVOS PARA PINTURAS  
31 21 17 00 : ACABADOS EN GENERAL  
31 21 18 00 : DISOLVENTES Y DILUYENTES PARA PINTURAS  
31 21 19 00 : APLICADORES DE PINTURA Y ACCESORIOS PARA PINTAR  
31 26 15 00 : CUBIERTAS Y CAJAS  
31 37 11 00 : LADRILLOS REFRACTARIOS  
32 14 10 00 : TUBOS ELECTRÓNICOS  
32 14 11 00 : PIEZAS Y ACCESORIOS DE TUBOS ELECTRÓNICOS

\*\*\*\*\* CONTINUA \*\*\*\*\*



CAMARA DE COMERCIO DE IBAGUE  
INGECOM CO S.A.S.

Fecha expedición: 2021/05/04 - 13:51:09 \*\*\*\* Recibo No. S000764556 \*\*\*\* Num. Operación. 99-USUPUBXX-20210504-0077

\*\*\* EXPEDIDO A TRAVES DEL SISTEMA VIRTUAL S.I.I. \*\*\*

39 10 16 00 : LÁMPARAS Y BOMBILLAS  
39 10 19 00 : BALASTOS DE LÁMPARAS Y TRANSFORMADORES DE LÁMPARAS  
39 11 15 00 : ILUMINACIÓN DE INTERIORES Y ARTEFACTOS  
39 11 16 00 : ILUMINACIÓN EXTERIOR Y ARTEFACTOS  
39 11 18 00 : ACCESORIOS DE ILUMINACIÓN  
39 12 11 00 : CENTROS DE CONTROL Y DISTRIBUCIÓN Y ACCESORIOS  
39 12 13 00 : CUADROS, REGISTROS Y MENAJE PARA ELECTRICIDAD  
39 12 14 00 : LENGUETAS DE CONEXIÓN, CONECTADORES Y TERMINALES  
39 12 16 00 : DISPOSITIVOS Y ACCESORIOS PARA LA PROTECCIÓN DE CIRCUITOS  
39 12 17 00 : FERRETERÍA ELÉCTRICA Y SUMINISTROS  
39 13 17 00 : CONDUCTOS ELÉCTRICOS, ELECTRODUCTOS Y CABLES AÉREOS  
40 10 15 00 : VENTILACIÓN  
40 10 16 00 : CIRCULACIÓN DEL AIRE Y PIEZAS Y ACCESORIOS  
40 10 17 00 : ENFRIAMIENTO  
40 10 18 00 : EQUIPO DE CALEFACCIÓN Y PIEZAS Y ACCESORIOS  
40 10 19 00 : CONTROL DE HUMEDAD  
40 14 16 00 : VÁLVULAS  
40 14 17 00 : MATERIAL DE FERRETERÍA Y ACCESORIOS  
40 14 19 00 : CONDUCTOS  
40 14 20 00 : MANGUERAS  
40 14 22 00 : REGULADORES DE GAS Y FLUIDO  
40 14 25 00 : INTERCEPTORES Y COLADORES  
40 15 15 00 : BOMBAS  
40 15 16 00 : COMPRESORES  
40 15 17 00 : PIEZAS Y ACCESORIOS DE BOMBA  
40 15 18 00 : PARTES O ACCESORIOS DE COMPRESORES  
40 16 15 00 : FILTROS  
40 16 16 00 : PURIFICACIÓN  
40 16 17 00 : SEPARADORES  
40 16 18 00 : MEDIOS DE FILTRADO  
40 17 15 00 : TUBOS Y TUBERÍAS COMERCIALES  
40 17 16 00 : TUBOS Y TUBERÍAS INDUSTRIALES  
40 17 17 00 : ADAPTADORES DE TUBOS  
40 17 18 00 : ANILLOS FRONTALES DE ÁNGULOS DE TUBOS  
40 17 19 00 : BRIDAS DE RESPALDO PARA TUBOS  
40 17 20 00 : DEFLECTORES PARA TUBOS  
40 17 21 00 : CODOS PARA TUBOS  
40 17 22 00 : BRIDAS CIEGAS PARA TUBOS  
40 17 23 00 : CASQUILLOS PARA TUBOS  
40 17 24 00 : TAPAS PARA TUBOS  
40 17 25 00 : CONECTORES DE TUBOS  
40 17 26 00 : ACOPLEROS DE TUBOS  
40 17 27 00 : CRUCES DE TUBOS  
40 17 28 00 : CODOS DE TUBOS  
40 17 29 00 : UNIONES DE EXTENSIÓN DE TUBOS  
40 17 30 00 : SEMIACOPLAMIENTOS DE TUBERÍA  
40 17 31 00 : BRIDA DE JUNTA DE EMPALME PARA TUBOS

\*\*\*\*\* CONTINUA \*\*\*\*\*



CAMARA DE COMERCIO DE IBAGUE  
INGECOM CO S.A.S.

Fecha expedición: 2021/05/04 - 13:51:08 \*\*\*\* Recibo No. S000764558 \*\*\*\* Num. Operación. 99-USUPUBXX-20210504-0077

\*\*\* EXPEDIDO A TRAVES DEL SISTEMA VIRTUAL S.I.I. \*\*\*

40 17 32 00 : BRIDAS CUELLO LARGAS PARA SOLDAR  
40 17 33 00 : BOQUILLAS DE TUBOS  
40 17 34 00 : BRIDAS DE PLATO  
40 17 35 00 : TAPONES PARA TUBOS  
40 17 36 00 : ACOPLAMIENTOS REDUCTORES PARA TUBOS  
40 17 37 00 : BRIDAS REDUCTORAS PARA TUBOS  
40 17 38 00 : ABRAZADERAS DE REPARACIÓN PARA TUBOS  
40 17 39 00 : DISCO DE RUPTURA PARA TUBOS  
40 17 40 00 : BRIDA DESLIZANTE PARA TUBOS  
40 17 41 00 : BRIDA ENCAJADA POR SOLDADURA PARA TUBOS  
40 17 42 00 : SOCKOLETS PARA TUBOS  
40 17 43 00 : ESPACIADORES PARA TUBOS  
40 17 44 00 : BRIDAS CIEGAS PARA TUBOS  
40 17 45 00 : PIVOTES O UNIONES ROTATIVAS PARA TUBOS  
40 17 46 00 : T PARA TUBOS  
40 17 47 00 : BRIDA ROSCADA PARA TUBOS  
40 17 48 00 : BRIDAS DE INODORO PARA TUBOS  
40 17 49 00 : UNIONES PARA TUBOS  
40 17 50 00 : BRIDAS CUELLO PARA TUBOS  
40 17 51 00 : BRIDA ENCAJADA POR SOLDADURA  
40 17 52 00 : Y DE CONEXIÓN PARA TUBOS  
40 17 53 00 : ACCESORIOS Y BRIDAS ESPECIALIZADOS PARA TUBOS  
40 18 15 00 : TUBOS DE COBRE SOLDADOS  
40 18 17 00 : TUBOS DE ALUMINIO SOLDADOS  
40 18 18 00 : TUBOS DE ACERO SOLDADOS  
40 18 19 00 : TUBOS DE ACERO INOXIDABLE SOLDADOS  
40 18 20 00 : TUBOS DE COBRE SIN UNIONES  
40 18 21 00 : TUBOS DE LATÓN SIN UNIONES  
40 18 22 00 : TUBOS DE ALUMINIO SIN UNIONES  
40 18 23 00 : TUBOS DE ACERO SIN UNIONES  
40 18 24 00 : TUBOS DE ACERO INOXIDABLE SIN UNIONES  
40 18 25 00 : TUBOS DE COBRE EXTRUIDOS  
40 18 26 00 : TUBOS DE LATÓN EXTRUIDOS  
40 18 27 00 : TUBOS DE ALUMINIO EXTRUIDOS  
40 18 28 00 : TUBOS DE ACERO EXTRUIDOS  
40 18 29 00 : TUBOS DE ACERO INOXIDABLE EXTRUIDOS  
40 18 30 00 : TUBERÍAS DE CAUCHO Y PLÁSTICO  
40 18 31 00 : ACCESORIOS DE TUBOS  
41 11 19 00 : INSTRUMENTOS INDICADORES Y DE REGISTRO  
41 11 25 00 : INSTRUMENTOS DE MEDICIÓN Y OBSERVACIÓN DEL CAUDAL DE FLUIDOS  
41 11 53 00 : EQUIPO DE GENERACIÓN Y MEDICIÓN DE LUZ Y ONDAS  
41 11 54 00 : EQUIPO ESPECTROSCÓPICO  
41 11 56 00 : INSTRUMENTOS Y ACCESORIOS DE MEDICIÓN ELECTROQUÍMICA  
46 17 15 00 : CERRADURAS, ELEMENTOS DE SEGURIDAD Y ACCESORIOS

EXPERIENCIA No. 20 :

NÚMERO CONSECUTIVO DEL CONTRATO:020

\*\*\*\*\* CONTINUA \*\*\*\*\*



CAMARA DE COMERCIO DE IBAGUE  
INGECOM CO S.A.S.

Fecha expedición: 2021/05/04 - 13:51:09 \*\*\*\* Recibo No. S000764558 \*\*\*\* Num. Operación. 99-USUPUBXX-20210504-0077

\*\*\* EXPEDIDO A TRAVES DEL SISTEMA VIRTUAL S.I.I. \*\*\*

CONTRATO CELEBRADO POR :1 - EL PROPONENTE  
NOMBRE DEL CONTRATISTA :INGECOM CO S.A.S.  
NOMBRE DEL CONTRATANTE :INVERSIONES PROCRECER EU  
VALOR CONTRATADO EN SMLV :64,93

SG FM CL PR - DESCRIPCIÓN

14 11 15 00 : PAPEL DE IMPRENTA Y PAPEL DE ESCRIBIR  
14 12 15 00 : CARTÓN Y PAPEL PARA EMBALAJE  
44 10 18 00 : MÁQUINAS CALCULADORAS Y ACCESORIOS  
44 10 31 00 : SUMINISTROS PARA IMPRESORA, FAX Y FOTOCOPIADORA  
44 11 15 00 : AGENDAS Y ACCESORIOS  
44 11 18 00 : SUMINISTROS DE DIBUJO  
44 11 19 00 : TABLEROS  
44 11 20 00 : SISTEMAS DE PLANIFICACIÓN  
44 12 15 00 : SUMINISTROS DE CORREO  
44 12 16 00 : SUMINISTROS DE ESCRITORIO  
44 12 17 00 : INSTRUMENTOS DE ESCRITURA  
44 12 18 00 : MEDIOS DE CORRECCIÓN  
44 12 19 00 : REPUESTOS DE TINTA Y MINAS DE LÁPICES  
44 12 20 00 : CARPETAS DE ARCHIVO, CARPETAS Y SEPARADORES  
44 12 21 00 : SUMINISTROS DE SUJECCIÓN  
55 10 15 00 : PUBLICACIONES IMPRESAS  
56 11 21 00 : ASIENTOS  
56 12 10 00 : MOBILIARIO DE BIBLIOTECA  
60 10 57 00 : ALBUMES DE RECUERDOS Y SUMINISTROS

EXPERIENCIA No.21 :

NÚMERO CONSECUTIVO DEL CONTRATO:021

CONTRATO CELEBRADO POR :1 - EL PROPONENTE  
NOMBRE DEL CONTRATISTA :INGECOM CO S.A.S.  
NOMBRE DEL CONTRATANTE :SERTOLIMA SAS  
VALOR CONTRATADO EN SMLV :12,69

SG FM CL PR - DESCRIPCIÓN

11 11 16 00 : PIEDRA  
11 11 17 00 : ARENA  
11 12 16 00 : MADERA  
11 15 15 00 : FIBRAS  
20 11 16 00 : MAQUINARIA DE PERFORACIÓN Y EXPLOTACIÓN  
20 11 17 00 : ACCESORIOS DE PERFORACIÓN Y EXPLOTACIÓN  
20 12 13 00 : EQUIPO DE CONTROL DE ARENA  
20 12 14 00 : HERRAMIENTAS Y EQUIPO DE TERMINACIÓN  
20 12 25 00 : EQUIPO PARA TUBERÍA FLEXIBLE  
20 14 29 00 : TANQUES Y RECIPIENTES ALMACENADORES  
20 14 30 00 : VÁSTAGOS DE SUCCIÓN  
21 10 15 00 : MAQUINARIA AGRÍCOLA PARA PREPARACIÓN DEL SUELO  
21 10 18 00 : APARATOS DISPERSORES O ASPERSORES PARA AGRICULTURA

\*\*\*\*\* CONTINUA \*\*\*\*\*



CAMARA DE COMERCIO DE IBAGUE  
INGECOM CO S.A.S.

Fecha expedición: 2021/05/04 - 13:51:09 \*\*\*\* Recibo No. S000764556 \*\*\*\* Num. Operación. 99-USUPUBXX-20210504-0077

\*\*\* EXPEDIDO A TRAVES DEL SISTEMA VIRTUAL S.I.I. \*\*\*

21 10 23 00 : EQUIPO PARA INVERNADERO  
22 10 17 00 : COMPONENTES DE EQUIPO PESADO  
23 10 15 00 : MAQUINARIA PARA TRABAJAR MADERA, PIEDRA, CERÁMICA Y SIMILARES  
23 27 18 00 : SUMINISTROS PARA SOLDAR, SOLDADURA FUERTE Y SOLDADURA DÉBIL  
26 10 13 00 : MOTORES NO ELÉCTRICOS  
26 10 15 00 : MOTORES  
26 11 17 00 : BATERÍAS, PILAS Y ACCESORIOS  
26 12 15 00 : ALAMBRE ELÉCTRICO  
26 12 16 00 : CABLES ELÉCTRICOS Y ACCESORIOS  
27 11 15 00 : HERRAMIENTAS DE CORTE Y ENGARZADO Y PUNZONES  
27 11 16 00 : HERRAMIENTAS DE PERFILAR  
27 11 17 00 : LLAVES INGLESAS Y GUÍAS  
27 11 18 00 : HERRAMIENTAS DE MEDIDA Y BOCETAJE  
27 11 19 00 : HERRAMIENTAS GRUESAS Y DE ACABADO  
27 11 20 00 : HERRAMIENTAS MANUALES DE JARDINERÍA, AGRICULTURA Y FORESTACIÓN  
27 11 21 00 : HERRAMIENTAS DE SUJECCIÓN Y FIJACIÓN  
27 11 22 00 : HERRAMIENTAS DE ALBAÑILERÍA Y CONCRETO  
27 11 32 00 : JUEGOS DE HERRAMIENTAS  
30 10 15 00 : ÁNGULOS  
30 10 17 00 : VIGAS  
30 10 18 00 : CONDUCTOS  
30 10 23 00 : PERFILES  
30 10 24 00 : VARILLAS  
30 10 29 00 : PILARES  
30 10 32 00 : ENREJADO  
30 10 36 00 : PRODUCTOS ESTRUCTURALES  
30 11 16 00 : CEMENTO, Y CAL  
30 11 18 00 : AGREGADOS  
30 12 17 00 : MATERIALES DE CONSTRUCCIÓN DE CAMINOS Y CARRILERAS  
30 13 15 00 : BLOQUES  
30 13 16 00 : LADRILLOS  
30 13 17 00 : AZULEJOS Y BALDOSAS  
30 15 15 00 : MATERIAL PARA TEJADOS Y TECHOS  
30 15 16 00 : ACCESORIOS PARA TEJADOS  
30 17 18 00 : CLARABOYAS  
30 18 15 00 : PORCELANA SANITARIA  
30 18 16 00 : INSTALACIONES RESIDENCIALES NO SANITARIAS  
30 18 17 00 : GRIFOS  
30 18 18 00 : CABEZAS, CHORROS Y PARTES Y ACCESORIOS DE GRIFOS Y DUCHAS  
30 19 15 00 : ESCALERAS Y ANDAMIOS  
30 26 53 00 : BARRAS DE HIERRO  
31 10 24 00 : FUNDICIONES EN V  
31 12 13 00 : FUNDICIONES DE MOLDE PERMANENTE MECANIZADAS  
31 13 27 00 : FORJAS DE HIERRO  
31 15 20 00 : CABLE DE SEGURIDAD  
31 15 22 00 : ALAMBRES NO ELÉCTRICOS DE HIERRO Y ACERO  
31 16 15 00 : TORNILLOS

\*\*\*\*\* CONTINUA \*\*\*\*\*





CAMARA DE COMERCIO DE IBAQUE  
INGECOM CO S.A.S.

Fecha expedición: 2021/05/04 - 13:51:09 \*\*\*\* Recibo No. S000764556 \*\*\*\* Num. Operación. 99-USUPUBXX-20210504-0077

\*\*\* EXPEDIDO A TRAVES DEL SISTEMA VIRTUAL S.I.I. \*\*\*

31 16 17 00 : TUERCAS  
31 16 18 00 : ARANDELAS  
31 16 20 00 : CLAVOS  
31 16 28 00 : FERRETERÍA EN GENERAL  
31 16 29 00 : MORDAZAS  
31 16 30 00 : EMBRAGUES  
31 16 34 00 : REDES DE METAL Y ESTRUCTURAS DE CRIBADO  
31 20 15 00 : CINTA ADHESIVA  
31 20 16 00 : OTROS ADHESIVOS Y SELLADORES  
31 21 15 00 : PINTURAS Y TAPA POROS  
31 21 16 00 : ADITIVOS PARA PINTURAS  
31 21 17 00 : ACABADOS EN GENERAL  
31 21 18 00 : DISOLVENTES Y DILUYENTES PARA PINTURAS  
31 21 19 00 : APLICADORES DE PINTURA Y ACCESORIOS PARA PINTAR  
31 26 15 00 : CUBIERTAS Y CAJAS  
31 37 11 00 : LADRILLOS REFRACTARIOS  
32 14 10 00 : TUBOS ELECTRÓNICOS  
32 14 11 00 : PIEZAS Y ACCESORIOS DE TUBOS ELECTRÓNICOS  
39 10 16 00 : LÁMPARAS Y BOMBILLAS  
39 10 19 00 : BALASTOS DE LÁMPARAS Y TRANSFORMADORES DE LÁMPARAS  
39 11 15 00 : ILUMINACIÓN DE INTERIORES Y ARTEFACTOS  
39 11 16 00 : ILUMINACIÓN EXTERIOR Y ARTEFACTOS  
39 11 18 00 : ACCESORIOS DE ILUMINACIÓN  
39 12 11 00 : CENTROS DE CONTROL Y DISTRIBUCIÓN Y ACCESORIOS  
39 12 13 00 : CUADROS, REGISTROS Y MENAJE PARA ELECTRICIDAD  
39 12 14 00 : LENGUETAS DE CONEXIÓN, CONECTADORES Y TERMINALES  
39 12 16 00 : DISPOSITIVOS Y ACCESORIOS PARA LA PROTECCIÓN DE CIRCUITOS  
39 12 17 00 : FERRETERÍA ELÉCTRICA Y SUMINISTROS  
39 13 17 00 : CONDUCTOS ELÉCTRICOS, ELECTRODUCTOS Y CABLES AÉREOS  
40 10 15 00 : VENTILACIÓN  
40 10 16 00 : CIRCULACIÓN DEL AIRE Y PIEZAS Y ACCESORIOS  
40 10 17 00 : ENFRIAMIENTO  
40 10 18 00 : EQUIPO DE CALEFACCIÓN Y PIEZAS Y ACCESORIOS  
40 10 19 00 : CONTROL DE HUMEDAD  
40 14 16 00 : VÁLVULAS  
40 14 17 00 : MATERIAL DE FERRETERÍA Y ACCESORIOS  
40 14 19 00 : CONDUCTOS  
40 14 20 00 : MANGUERAS  
40 14 22 00 : REGULADORES DE GAS Y FLUIDO  
40 14 25 00 : INTERCEPTORES Y COLADORES  
40 15 15 00 : BOMBAS  
40 15 16 00 : COMPRESORES  
40 15 17 00 : PIEZAS Y ACCESORIOS DE BOMBA  
40 15 18 00 : PARTES O ACCESORIOS DE COMPRESORES  
40 16 15 00 : FILTROS  
40 16 16 00 : PURIFICACIÓN  
40 16 17 00 : SEPARADORES

\*\*\*\*\* CONTINUA \*\*\*\*\*



CAMARA DE COMERCIO DE IBAGUE  
INGECOM CO S.A.S.

Fecha expedición: 2021/05/04 - 13:51:09 \*\*\*\* Recibo No. S000764556 \*\*\*\* Num. Operación. 99-USUPUBXX-20210504-0077

\*\*\* EXPEDIDO A TRAVES DEL SISTEMA VIRTUAL S.I.I. \*\*\*

40 16 18 00 : MEDIOS DE FILTRADO  
40 17 15 00 : TUBOS Y TUBERÍAS COMERCIALES  
40 17 16 00 : TUBOS Y TUBERÍAS INDUSTRIALES  
40 17 17 00 : ADAPTADORES DE TUBOS  
40 17 18 00 : ANILLOS FRONTALES DE ÁNGULOS DE TUBOS  
40 17 19 00 : BRIDAS DE RESPALDO PARA TUBOS  
40 17 20 00 : DEFLECTORES PARA TUBOS  
40 17 21 00 : CODOS PARA TUBOS  
40 17 22 00 : BRIDAS CIEGAS PARA TUBOS  
40 17 23 00 : CASQUILLOS PARA TUBOS  
40 17 24 00 : TAPAS PARA TUBOS  
40 17 25 00 : CONECTORES DE TUBOS  
40 17 26 00 : ACOPLERES DE TUBOS  
40 17 27 00 : CRUCES DE TUBOS  
40 17 28 00 : CODOS DE TUBOS  
40 17 29 00 : UNIONES DE EXTENSIÓN DE TUBOS  
40 17 30 00 : SEMIACOPLAMIENTOS DE TUBERÍA  
40 17 31 00 : BRIDA DE JUNTA DE EMPALME PARA TUBOS  
40 17 32 00 : BRIDAS CUELLO LARGAS PARA SOLDAR  
40 17 33 00 : BOQUILLAS DE TUBOS  
40 17 34 00 : BRIDAS DE PLATO  
40 17 35 00 : TAPONES PARA TUBOS  
40 17 36 00 : ACOPLAMIENTOS REDUCTORES PARA TUBOS  
40 17 37 00 : BRIDAS REDUCTORAS PARA TUBOS  
40 17 38 00 : ABRAZADERAS DE REPARACIÓN PARA TUBOS  
40 17 39 00 : DISCO DE RUPTURA PARA TUBOS  
40 17 40 00 : BRIDA DESLIZANTE PARA TUBOS  
40 17 41 00 : BRIDA ENCAJADA POR SOLDADURA PARA TUBOS  
40 17 42 00 : SOCKOLETS PARA TUBOS  
40 17 43 00 : ESPACIADORES PARA TUBOS  
40 17 44 00 : BRIDAS CIEGAS PARA TUBOS  
40 17 45 00 : PIVOTES O UNIONES ROTATIVAS PARA TUBOS  
40 17 46 00 : T PARA TUBOS  
40 17 47 00 : BRIDA ROSCADA PARA TUBOS  
40 17 48 00 : BRIDAS DE INODORO PARA TUBOS  
40 17 49 00 : UNIONES PARA TUBOS  
40 17 50 00 : BRIDAS CUELLO PARA TUBOS  
40 17 51 00 : BRIDA ENCAJADA POR SOLDADURA  
40 17 52 00 : Y DE CONEXIÓN PARA TUBOS  
40 17 53 00 : ACCESORIOS Y BRIDAS ESPECIALIZADOS PARA TUBOS  
40 18 15 00 : TUBOS DE COBRE SOLDADOS  
40 18 17 00 : TUBOS DE ALUMINIO SOLDADOS  
40 18 18 00 : TUBOS DE ACERO SOLDADOS  
40 18 20 00 : TUBOS DE COBRE SIN UNIONES  
40 18 21 00 : TUBOS DE LATÓN SIN UNIONES  
40 18 22 00 : TUBOS DE ALUMINIO SIN UNIONES  
40 18 23 00 : TUBOS DE ACERO SIN UNIONES

\*\*\*\*\* CONTINUA \*\*\*\*\*



CAMARA DE COMERCIO DE IBAGUE  
INGECOM CO S.A.S.

Fecha expedición: 2021/05/04 - 13:51:09 \*\*\*\* Recibo No. S000764556 \*\*\*\* Num. Operación. 98-USUPUBXX-20210504-0077

\*\*\* EXPEDIDO A TRAVES DEL SISTEMA VIRTUAL S.I.I. \*\*\*

40 18 24 00 : TUBOS DE ACERO INOXIDABLE SIN UNIONES  
40 18 25 00 : TUBOS DE COBRE EXTRUIDOS  
40 18 26 00 : TUBOS DE LATÓN EXTRUIDOS  
40 18 27 00 : TUBOS DE ALUMINIO EXTRUIDOS  
40 18 28 00 : TUBOS DE ACERO EXTRUIDOS  
40 18 29 00 : TUBOS DE ACERO INOXIDABLE EXTRUIDOS  
40 18 30 00 : TUBERÍAS DE CAUCHO Y PLÁSTICO  
40 18 31 00 : ACCESORIOS DE TUBOS  
41 11 19 00 : INSTRUMENTOS INDICADORES Y DE REGISTRO  
41 11 25 00 : INSTRUMENTOS DE MEDICIÓN Y OBSERVACIÓN DEL CAUDAL DE FLUIDOS  
41 11 53 00 : EQUIPO DE GENERACIÓN Y MEDICIÓN DE LUZ Y ONDAS  
41 11 54 00 : EQUIPO ESPECTROSCÓPICO  
41 11 56 00 : INSTRUMENTOS Y ACCESORIOS DE MEDICIÓN ELECTROQUÍMICA  
46 17 15 00 : CERRADURAS, ELEMENTOS DE SEGURIDAD Y ACCESORIOS  
40 18 19 00 : TUBOS DE ACERO INOXIDABLE SOLDADOS

EXPERIENCIA No.22 :

NÚMERO CONSECUTIVO DEL CONTRATO:022

CONTRATO CELEBRADO POR :1 - EL PROPONENTE

NOMBRE DEL CONTRATISTA :INGECOM CO S.A.S.

NOMBRE DEL CONTRATANTE :EMPRESA DE SERVICIOS PUBLICOS DOMICILIARIOS DE ORTEGA  
EMPORTEGA E.S.P.

VALOR CONTRATADO EN SMLV :2,30

SG FM CL PR - DESCRIPCIÓN

20 12 25 00 : EQUIPO PARA TUBERÍA FLEXIBLE  
20 14 29 00 : TANQUES Y RECIPIENTES ALMACENADORES  
26 10 13 00 : MOTORES NO ELÉCTRICOS  
26 10 15 00 : MOTORES  
40 14 20 00 : MANGUERAS  
40 16 15 00 : FILTROS  
40 16 16 00 : PURIFICACIÓN  
40 16 17 00 : SEPARADORES  
40 16 18 00 : MEDIOS DE FILTRADO  
40 17 15 00 : TUBOS Y TUBERÍAS COMERCIALES  
40 17 16 00 : TUBOS Y TUBERÍAS INDUSTRIALES  
40 17 17 00 : ADAPTADORES DE TUBOS  
40 17 18 00 : ANILLOS FRONTALES DE ÁNGULOS DE TUBOS  
40 17 19 00 : BRIDAS DE RESPALDO PARA TUBOS  
40 17 20 00 : DEFLECTORES PARA TUBOS  
40 17 21 00 : CODOS PARA TUBOS  
40 17 22 00 : BRIDAS CIEGAS PARA TUBOS  
40 17 23 00 : CASQUILLOS PARA TUBOS  
40 17 24 00 : TAPAS PARA TUBOS  
40 17 25 00 : CONECTORES DE TUBOS  
40 17 26 00 : ACOPLERES DE TUBOS  
40 17 27 00 : CRUCES DE TUBOS

\*\*\*\*\* CONTINUA \*\*\*\*\*



CAMARA DE COMERCIO DE IBAGUE  
INGECOM CO S.A.S.

Fecha expedición: 2021/05/04 - 13:51:09 \*\*\*\* Recibo No. S000764556 \*\*\*\* Num. Operación. 99-USUPUBXX-20210504-0077

\*\*\* EXPEDIDO A TRAVES DEL SISTEMA VIRTUAL S.I.I. \*\*\*

40 17 28 00 : CODOS DE TUBOS  
40 17 29 00 : UNIONES DE EXTENSIÓN DE TUBOS  
40 17 30 00 : SEMIACOPLAMIENTOS DE TUBERÍA  
40 17 31 00 : BRIDA DE JUNTA DE EMPALME PARA TUBOS  
40 17 32 00 : BRIDAS CUELLO LARGAS PARA SOLDAR  
40 17 33 00 : BOQUILLAS DE TUBOS  
40 17 34 00 : BRIDAS DE PLATO  
40 17 35 00 : TAPONES PARA TUBOS  
40 17 36 00 : ACOPLAMIENTOS REDUCTORES PARA TUBOS  
40 17 37 00 : BRIDAS REDUCTORAS PARA TUBOS  
40 17 38 00 : ABRAZADERAS DE REPARACIÓN PARA TUBOS  
40 17 39 00 : DISCO DE RUPTURA PARA TUBOS  
40 17 40 00 : BRIDA DESLIZANTE PARA TUBOS  
40 17 41 00 : BRIDA ENCAJADA POR SOLDADURA PARA TUBOS  
40 17 42 00 : SOCKOLETS PARA TUBOS  
40 17 43 00 : ESPACIADORES PARA TUBOS  
40 17 44 00 : BRIDAS CIEGAS PARA TUBOS  
40 17 45 00 : PIVOTES O UNIONES ROTATIVAS PARA TUBOS  
40 17 46 00 : T PARA TUBOS  
40 17 47 00 : BRIDA ROSCADA PARA TUBOS  
40 17 48 00 : BRIDAS DE INODORO PARA TUBOS  
40 17 49 00 : UNIONES PARA TUBOS  
40 17 50 00 : BRIDAS CUELLO PARA TUBOS  
40 17 51 00 : BRIDA ENCAJADA POR SOLDADURA  
40 17 52 00 : Y DE CONEXIÓN PARA TUBOS  
40 17 53 00 : ACCESORIOS Y BRIDAS ESPECIALIZADOS PARA TUBOS  
40 18 15 00 : TUBOS DE COBRE SOLDADOS  
40 18 17 00 : TUBOS DE ALUMINIO SOLDADOS  
40 18 18 00 : TUBOS DE ACERO SOLDADOS  
40 18 19 00 : TUBOS DE ACERO INOXIDABLE SOLDADOS  
40 18 20 00 : TUBOS DE COBRE SIN UNIONES  
40 18 21 00 : TUBOS DE LATÓN SIN UNIONES  
40 18 22 00 : TUBOS DE ALUMINIO SIN UNIONES  
40 18 23 00 : TUBOS DE ACERO SIN UNIONES  
40 18 24 00 : TUBOS DE ACERO INOXIDABLE SIN UNIONES  
40 18 25 00 : TUBOS DE COBRE EXTRUIDOS  
40 18 26 00 : TUBOS DE LATÓN EXTRUIDOS  
40 18 27 00 : TUBOS DE ALUMINIO EXTRUIDOS  
40 18 28 00 : TUBOS DE ACERO EXTRUIDOS  
40 18 29 00 : TUBOS DE ACERO INOXIDABLE EXTRUIDOS  
40 18 30 00 : TUBERÍAS DE CAUCHO Y PLÁSTICO  
40 18 31 00 : ACCESORIOS DE TUBOS  
41 11 19 00 : INSTRUMENTOS INDICADORES Y DE REGISTRO  
41 11 25 00 : INSTRUMENTOS DE MEDICIÓN Y OBSERVACIÓN DEL CAUDAL DE FLUIDOS

EXPERIENCIA No.23 :

NÚMERO CONSECUTIVO DEL CONTRATO:023

\*\*\*\*\* CONTINUA \*\*\*\*\*



CAMARA DE COMERCIO DE IBAGUE  
INGECOM CO S.A.S.

Fecha expedición: 2021/05/04 - 13:51:09 \*\*\*\* Recibo No. S000764558 \*\*\*\* Num. Operación. 99-USUPUBXX-20210504-0077

\*\*\* EXPEDIDO A TRAVES DEL SISTEMA VIRTUAL S.I.I. \*\*\*

CONTRATO CELEBRADO POR :1 - EL PROPONENTE  
NOMBRE DEL CONTRATISTA :INGECOM CO S.A.S.  
NOMBRE DEL CONTRATANTE :HILMON MERCHAN SUAREZ  
VALOR CONTRATADO EN SMMLV :45,02

**SG FM CL PR - DESCRIPCIÓN**

23 27 18 00 : SUMINISTROS PARA SOLDAR, SOLDADURA FUERTE Y SOLDADURA DÉBIL  
26 10 13 00 : MOTORES NO ELÉCTRICOS  
26 10 15 00 : MOTORES  
26 11 17 00 : BATERÍAS, PILAS Y ACCESORIOS  
26 12 15 00 : ALAMBRE ELÉCTRICO  
26 12 16 00 : CABLES ELÉCTRICOS Y ACCESORIOS  
27 11 15 00 : HERRAMIENTAS DE CORTE Y ENGARZADO Y PUNZONES  
27 11 16 00 : HERRAMIENTAS DE PERFILAR  
30 10 15 00 : ÁNGULOS  
30 10 17 00 : VIGAS  
30 10 18 00 : CONDUCTOS  
30 10 24 00 : VARILLAS  
31 16 29 00 : MORDAZAS  
31 16 30 00 : EMBRAGUES  
32 14 10 00 : TUBOS ELECTRÓNICOS  
32 14 11 00 : PIEZAS Y ACCESORIOS DE TUBOS ELECTRÓNICOS  
39 10 16 00 : LÁMPARAS Y BOMBILLAS  
39 10 19 00 : BALASTOS DE LÁMPARAS Y TRANSFORMADORES DE LÁMPARAS  
39 11 15 00 : ILUMINACIÓN DE INTERIORES Y ARTEFACTOS  
39 11 16 00 : ILUMINACIÓN EXTERIOR Y ARTEFACTOS  
39 11 18 00 : ACCESORIOS DE ILUMINACIÓN  
39 12 11 00 : CENTROS DE CONTROL Y DISTRIBUCIÓN Y ACCESORIOS  
39 12 13 00 : CUADROS, REGISTROS Y MENAJE PARA ELECTRICIDAD  
39 12 14 00 : LENGUETAS DE CONEXIÓN, CONECTADORES Y TERMINALES  
39 12 16 00 : DISPOSITIVOS Y ACCESORIOS PARA LA PROTECCIÓN DE CIRCUITOS  
39 12 17 00 : FERRETERÍA ELÉCTRICA Y SUMINISTROS  
40 14 17 00 : MATERIAL DE FERRETERÍA Y ACCESORIOS  
40 14 25 00 : INTERCEPTORES Y COLADORES  
30 10 23 00 : PERFILES  
39 13 17 00 : CONDUCTOS ELÉCTRICOS, ELECTRODUCTOS Y CABLES AÉREOS

**EXPERIENCIA No.24 :**

NÚMERO CONSECUTIVO DEL CONTRATO:024  
CONTRATO CELEBRADO POR :1 - EL PROPONENTE  
NOMBRE DEL CONTRATISTA :INGECOM CO S.A.S.  
NOMBRE DEL CONTRATANTE :DAGUAS SA E.S.P  
VALOR CONTRATADO EN SMMLV :96,75

**SG FM CL PR - DESCRIPCIÓN**

72 10 15 00 : SERVICIOS DE APOYO PARA LA CONSTRUCCIÓN  
72 10 29 00 : SERVICIOS DE MANTENIMIENTO Y REPARACIÓN DE INSTALACIONES

\*\*\*\*\* CONTINUA \*\*\*\*\*



CAMARA DE COMERCIO DE IBAGUE  
INGECOM CO S.A.S.

Fecha expedición: 2021/05/04 - 13:51:09 \*\*\*\* Recibo No. 5000764556 \*\*\*\* Num. Operación. 99-USUPUBXX-20210504-0077

\*\*\* EXPEDIDO A TRAVES DEL SISTEMA VIRTUAL S.I.I. \*\*\*

72 14 15 00 : SERVICIOS DE PREPARACIÓN DE TIERRAS  
72 15 11 00 : SERVICIOS DE CONSTRUCCIÓN DE PLOMERÍA  
72 15 25 00 : SERVICIOS DE INSTALACIÓN DE PISOS  
40 18 30 00 : TUBERÍAS DE CAUCHO Y PLÁSTICO  
40 17 15 00 : TUBOS Y TUBERÍAS COMERCIALES  
40 17 16 00 : TUBOS Y TUBERÍAS INDUSTRIALES  
20 14 29 00 : TANQUES Y RECIPIENTES ALMACENADORES  
30 10 24 00 : VARILLAS  
31 26 15 00 : CUBIERTAS Y CAJAS  
31 10 24 00 : FUNDICIONES EN V

**EXPERIENCIA No.25 :**

NÚMERO CONSECUTIVO DEL CONTRATO:025  
CONTRATO CELEBRADO POR :1 - EL PROPONENTE  
NOMBRE DEL CONTRATISTA :INGECOM CO S.A.S.  
NOMBRE DEL CONTRATANTE :MUNICIPIO DE PRADO  
VALOR CONTRATADO EN SMMLV :25,09

**SG FM CL PR - DESCRIPCIÓN**

31 26 15 00 : CUBIERTAS Y CAJAS  
40 17 24 00 : TAPAS PARA TUBOS  
41 11 25 00 : INSTRUMENTOS DE MEDICIÓN Y OBSERVACIÓN DEL CAUDAL DE FLUIDOS  
30 10 36 00 : PRODUCTOS ESTRUCTURALES

**EXPERIENCIA No.26 :**

NÚMERO CONSECUTIVO DEL CONTRATO:026  
CONTRATO CELEBRADO POR :1 - EL PROPONENTE  
NOMBRE DEL CONTRATISTA :INGECOM CO S.A.S.  
NOMBRE DEL CONTRATANTE :EMSEPAR E.S.P. SA  
VALOR CONTRATADO EN SMMLV :7,60

**SG FM CL PR - DESCRIPCIÓN**

20 12 25 00 : EQUIPO PARA TUBERÍA FLEXIBLE  
40 14 20 00 : MANGUERAS  
40 17 15 00 : TUBOS Y TUBERÍAS COMERCIALES  
40 17 16 00 : TUBOS Y TUBERÍAS INDUSTRIALES  
40 17 29 00 : UNIONES DE EXTENSIÓN DE TUBOS  
40 17 45 00 : PIVOTES O UNIONES ROTATIVAS PARA TUBOS  
40 17 46 00 : T PARA TUBOS  
40 17 49 00 : UNIONES PARA TUBOS  
40 18 30 00 : TUBERÍAS DE CAUCHO Y PLÁSTICO  
41 11 25 00 : INSTRUMENTOS DE MEDICIÓN Y OBSERVACIÓN DEL CAUDAL DE FLUIDOS

**EXPERIENCIA No.27 :**

NÚMERO CONSECUTIVO DEL CONTRATO:027  
CONTRATO CELEBRADO POR :1 - EL PROPONENTE  
NOMBRE DEL CONTRATISTA :INGECOM CO S.A.S.

\*\*\*\*\* CONTINUA \*\*\*\*\*



CAMARA DE COMERCIO DE IBAGUE  
INGECOM CO S.A.S.

Fecha expedición: 2021/05/04 - 13:51:09 \*\*\*\* Recibo No. S000764556 \*\*\*\* Num. Operación. 99-USUPUBXX-20210504-0077

\*\*\* EXPEDIDO A TRAVES DEL SISTEMA VIRTUAL S.I.I. \*\*\*

NOMBRE DEL CONTRATANTE : EMSEPAR E.S.P. SA  
VALOR CONTRATADO EN SMMLV : 4,32

SG FM CL PR - DESCRIPCIÓN  
26 12 15 00 : ALAMBRE ELÉCTRICO  
26 12 16 00 : CABLES ELÉCTRICOS Y ACCESORIOS  
39 12 16 00 : DISPOSITIVOS Y ACCESORIOS PARA LA PROTECCIÓN DE CIRCUITOS  
39 12 17 00 : FERRETERÍA ELÉCTRICA Y SUMINISTROS  
45 12 15 00 : CÁMARAS  
43 20 18 00 : DISPOSITIVOS DE ALMACENAMIENTO  
72 15 15 00 : SERVICIOS DE SISTEMAS ELÉCTRICOS

EXPERIENCIA No.28 :

NÚMERO CONSECUTIVO DEL CONTRATO:028  
CONTRATO CELEBRADO POR :1 - EL PROponente  
NOMBRE DEL CONTRATISTA :INGECOM CO S.A.S.  
NOMBRE DEL CONTRATANTE :CONSORCIO AGUAS ROVIRA 2015  
VALOR CONTRATADO EN SMMLV :442,67

SG FM CL PR - DESCRIPCIÓN  
30 18 16 00 : INSTALACIONES RESIDENCIALES NO SANITARIAS  
30 18 17 00 : GRIFOS  
30 18 18 00 : CABEZAS, CHORROS Y PARTES Y ACCESORIOS DE GRIFOS Y DUCHAS  
30 19 15 00 : ESCALERAS Y ANDAMIOS  
30 19 18 00 : EQUIPOS Y MATERIALES PARA CONSTRUCCIONES TEMPORALES Y APOYO AL MANTENIM...  
30 26 24 00 : LINGOTES, BANDAS, PALANQUILLAS Y ALAMBRES DE COBRE  
30 26 53 00 : BARRAS DE HIERRO  
30 26 57 00 : LINGOTES, BANDAS, PALANQUILLAS Y ALAMBRES DE ALEACIONES FERROSAS  
31 10 24 00 : FUNDICIONES EN V  
31 12 13 00 : FUNDICIONES DE MOLDE PERMANENTE MECANIZADAS  
31 13 27 00 : FORJAS DE HIERRO  
31 15 15 00 : CUERDAS  
31 15 20 00 : CABLE DE SEGURIDAD  
31 15 22 00 : ALAMBRES NO ELÉCTRICOS DE HIERRO Y ACERO  
31 16 15 00 : TORNILLOS  
31 16 17 00 : TUERCAS  
31 16 18 00 : ARANDELAS  
31 16 20 00 : CLAVOS  
31 16 28 00 : FERRETERÍA EN GENERAL  
31 16 29 00 : MORDAZAS  
31 16 30 00 : EMBRAGUES  
31 16 34 00 : REDES DE METAL Y ESTRUCTURAS DE CRIBADO  
31 20 15 00 : CINTA ADHESIVA  
31 20 16 00 : OTROS ADHESIVOS Y SELLADORES  
31 21 15 00 : PINTURAS Y TAPA POROS  
31 21 16 00 : ADITIVOS PARA PINTURAS  
31 21 17 00 : ACABADOS EN GENERAL

\*\*\*\*\* CONTINUA \*\*\*\*\*

76



CAMARA DE COMERCIO DE IBAGUE  
INGECOM CO S.A.S.

Fecha expedición: 2021/05/04 - 13:51:09 \*\*\*\* Recibo No. S000764556 \*\*\*\* Num. Operación. 99-USUPUBXX-20210504-0077

\*\*\* EXPEDIDO A TRAVES DEL SISTEMA VIRTUAL S.I.I. \*\*\*

31 21 18 00 : DISOLVENTES Y DILUYENTES PARA PINTURAS  
31 21 19 00 : APLICADORES DE PINTURA Y ACCESORIOS PARA PINTAR  
31 26 15 00 : CUBIERTAS Y CAJAS  
31 37 11 00 : LADRILLOS REFRACTARIOS  
32 14 10 00 : TUBOS ELECTRÓNICOS  
32 14 11 00 : PIEZAS Y ACCESORIOS DE TUBOS ELECTRÓNICOS  
39 10 16 00 : LÁMPARAS Y BOMBILLAS  
39 10 18 00 : COMPONENTES Y ACCESORIOS DE LÁMPARA  
39 10 19 00 : BALASTOS DE LÁMPARAS Y TRANSFORMADORES DE LÁMPARAS  
39 11 15 00 : ILUMINACIÓN DE INTERIORES Y ARTEFACTOS  
39 11 16 00 : ILUMINACIÓN EXTERIOR Y ARTEFACTOS  
39 11 18 00 : ACCESORIOS DE ILUMINACIÓN  
39 11 22 00 : DISPOSITIVOS DE EFECTOS ESPECIALES  
39 12 10 00 : EQUIPAMIENTO PARA DISTRIBUCIÓN Y CONVERSIÓN DE ALIMENTACIÓN  
39 12 11 00 : CENTROS DE CONTROL Y DISTRIBUCIÓN Y ACCESORIOS  
39 12 13 00 : CUADROS, REGISTROS Y MENAJE PARA ELECTRICIDAD  
39 12 14 00 : LENGUETAS DE CONEXIÓN, CONECTADORES Y TERMINALES  
39 12 16 00 : DISPOSITIVOS Y ACCESORIOS PARA LA PROTECCIÓN DE CIRCUITOS  
39 12 17 00 : FERRETERÍA ELÉCTRICA Y SUMINISTROS  
39 13 17 00 : CONDUCTOS ELÉCTRICOS, ELECTRODUCTOS Y CABLES AÉREOS  
40 10 15 00 : VENTILACIÓN  
40 10 16 00 : CIRCULACIÓN DEL AIRE Y PIEZAS Y ACCESORIOS  
40 10 17 00 : ENFRIAMIENTO  
40 10 18 00 : EQUIPO DE CALEFACCIÓN Y PIEZAS Y ACCESORIOS  
40 10 19 00 : CONTROL DE HUMEDAD  
40 14 16 00 : VÁLVULAS  
40 14 17 00 : MATERIAL DE FERRETERÍA Y ACCESORIOS  
40 14 19 00 : CONDUCTOS  
40 14 20 00 : MANGUERAS  
40 14 22 00 : REGULADORES DE GAS Y FLUIDO  
40 14 25 00 : INTERCEPTORES Y COLADORES  
40 15 15 00 : BOMBAS  
40 15 16 00 : COMPRESORES  
40 15 17 00 : PIEZAS Y ACCESORIOS DE BOMBA  
40 15 18 00 : PARTES O ACCESORIOS DE COMPRESORES  
40 16 15 00 : FILTROS  
40 16 16 00 : PURIFICACIÓN  
40 16 17 00 : SEPARADORES  
40 16 18 00 : MEDIOS DE FILTRADO  
40 17 15 00 : TUBOS Y TUBERÍAS COMERCIALES  
40 17 16 00 : TUBOS Y TUBERÍAS INDUSTRIALES  
40 17 17 00 : ADAPTADORES DE TUBOS  
40 17 18 00 : ANILLOS FRONTALES DE ÁNGULOS DE TUBOS  
40 17 19 00 : BRIDAS DE RESPALDO PARA TUBOS  
40 17 20 00 : DEFLECTORES PARA TUBOS  
40 17 21 00 : CODOS PARA TUBOS  
40 17 22 00 : BRIDAS CIEGAS PARA TUBOS

\*\*\*\*\* CONTINUA \*\*\*\*\*





CAMARA DE COMERCIO DE IBAGUE  
INGECOM CO S.A.S.

Fecha expedición: 2021/05/04 - 19:51:09 \*\*\*\* Recibo No. S000764556 \*\*\*\* Num. Operación. 99-USUPUBXX-20210504-0077

\*\*\* EXPEDIDO A TRAVES DEL SISTEMA VIRTUAL S.I.I. \*\*\*

40 17 23 00 : CASQUILLOS PARA TUBOS  
40 17 24 00 : TAPAS PARA TUBOS  
40 17 25 00 : CONECTORES DE TUBOS  
40 17 26 00 : ACOPLER DE TUBOS  
40 17 27 00 : CRUCES DE TUBOS  
40 17 28 00 : CODOS DE TUBOS  
40 17 29 00 : UNIONES DE EXTENSIÓN DE TUBOS  
40 17 30 00 : SEMIACOPLAMIENTOS DE TUBERÍA  
40 17 31 00 : BRIDA DE JUNTA DE EMPALME PARA TUBOS  
40 17 32 00 : BRIDAS CUELLO LARGAS PARA SOLDAR  
40 17 33 00 : BOQUILLAS DE TUBOS  
40 17 34 00 : BRIDAS DE PLATO  
40 17 35 00 : TAPONES PARA TUBOS  
40 17 36 00 : ACOPLAMIENTOS REDUCTORES PARA TUBOS  
40 17 37 00 : BRIDAS REDUCTORAS PARA TUBOS  
40 17 38 00 : ABRAZADERAS DE REPARACIÓN PARA TUBOS  
40 17 39 00 : DISCO DE RUPTURA PARA TUBOS  
40 17 40 00 : BRIDA DESLIZANTE PARA TUBOS  
40 17 41 00 : BRIDA ENCAJADA POR SOLDADURA PARA TUBOS  
40 17 42 00 : SOCKOLETS PARA TUBOS  
40 17 43 00 : ESPACIADORES PARA TUBOS  
40 17 44 00 : BRIDAS CIEGAS PARA TUBOS  
40 17 45 00 : PIVOTES O UNIONES ROTATIVAS PARA TUBOS  
40 17 46 00 : T PARA TUBOS  
40 17 47 00 : BRIDA ROSCADA PARA TUBOS  
40 17 48 00 : BRIDAS DE INODORO PARA TUBOS  
40 17 49 00 : UNIONES PARA TUBOS  
40 17 50 00 : BRIDAS CUELLO PARA TUBOS  
40 17 51 00 : BRIDA ENCAJADA POR SOLDADURA  
40 17 52 00 : Y DE CONEXIÓN PARA TUBOS  
40 17 53 00 : ACCESORIOS Y BRIDAS ESPECIALIZADOS PARA TUBOS  
40 18 15 00 : TUBOS DE COBRE SOLDADOS  
40 18 17 00 : TUBOS DE ALUMINIO SOLDADOS  
40 18 18 00 : TUBOS DE ACERO SOLDADOS  
40 18 19 00 : TUBOS DE ACERO INOXIDABLE SOLDADOS  
40 18 20 00 : TUBOS DE COBRE SIN UNIONES  
40 18 21 00 : TUBOS DE LATÓN SIN UNIONES  
40 18 22 00 : TUBOS DE ALUMINIO SIN UNIONES  
40 18 23 00 : TUBOS DE ACERO SIN UNIONES  
40 18 24 00 : TUBOS DE ACERO INOXIDABLE SIN UNIONES  
40 18 25 00 : TUBOS DE COBRE EXTRUIDOS  
40 18 26 00 : TUBOS DE LATÓN EXTRUIDOS  
40 18 27 00 : TUBOS DE ALUMINIO EXTRUIDOS  
40 18 28 00 : TUBOS DE ACERO EXTRUIDOS  
40 18 29 00 : TUBOS DE ACERO INOXIDABLE EXTRUIDOS  
40 18 30 00 : TUBERÍAS DE CAUCHO Y PLÁSTICO  
40 18 31 00 : ACCESORIOS DE TUBOS

\*\*\*\*\* CONTINUA \*\*\*\*\*



CAMARA DE COMERCIO DE IBAGUE  
INGECOM CO S.A.S.

Fecha expedición: 2021/05/04 - 13:51:09 \*\*\*\* Recibo No. S000764556 \*\*\*\* Num. Operación. 99-USUPUBXX-20210504-0077

\*\*\* EXPEDIDO A TRAVES DEL SISTEMA VIRTUAL S.I.I. \*\*\*

41 11 19 00 : INSTRUMENTOS INDICADORES Y DE REGISTRO  
41 11 25 00 : INSTRUMENTOS DE MEDICIÓN Y OBSERVACIÓN DEL CAUDAL DE FLUIDOS  
41 11 53 00 : EQUIPO DE GENERACIÓN Y MEDICIÓN DE LUZ Y ONDAS  
41 11 54 00 : EQUIPO ESPECTROSCÓPICO  
41 11 56 00 : INSTRUMENTOS Y ACCESORIOS DE MEDICIÓN ELECTROQUÍMICA  
46 17 15 00 : CERRADURAS, ELEMENTOS DE SEGURIDAD Y ACCESORIOS  
47 10 15 00 : EQUIPO PARA EL TRATAMIENTO Y SUMINISTRO DE AGUA  
11 11 17 00 : ARENA  
11 12 16 00 : MADERA  
10 15 18 00 : SEMILLAS Y PLÁNTULAS DE ESPECIAS  
10 17 15 00 : ABONOS ORGÁNICOS Y NUTRIENTES PARA PLANTAS  
11 10 15 00 : MINERALES  
11 10 17 00 : METALES DE BASE  
11 11 16 00 : PIEDRA  
11 12 15 00 : SAVIA  
11 15 15 00 : FIBRAS  
12 14 19 00 : NO-METALES Y GASES ELEMENTALES Y PUROS  
12 35 23 00 : COMPUESTOS INORGÁNICOS  
12 35 24 00 : MEZCLAS  
20 11 16 00 : MAQUINARIA DE PERFORACIÓN Y EXPLOTACIÓN  
20 11 17 00 : ACCESORIOS DE PERFORACIÓN Y EXPLOTACIÓN  
20 12 13 00 : EQUIPO DE CONTROL DE ARENA  
20 12 14 00 : HERRAMIENTAS Y EQUIPO DE TERMINACIÓN  
20 12 15 00 : HERRAMIENTAS CONVENCIONALES DE PERFORACIÓN  
20 12 25 00 : EQUIPO PARA TUBERÍA FLEXIBLE  
20 14 29 00 : TANQUES Y RECIPIENTES ALMACENADORES  
20 14 30 00 : VÁSTAGOS DE SUCCIÓN  
21 10 15 00 : MAQUINARIA AGRÍCOLA PARA PREPARACIÓN DEL SUELO  
21 10 18 00 : APARATOS DISPERSORES O ASPERSORES PARA AGRICULTURA  
21 10 23 00 : EQUIPO PARA INVERNADERO  
22 10 17 00 : COMPONENTES DE EQUIPO PESADO  
23 10 15 00 : MAQUINARIA PARA TRABAJAR MADERA, PIEDRA, CERÁMICA Y SIMILARES  
23 27 18 00 : SUMINISTROS PARA SOLDAR, SOLDADURA FUERTE Y SOLDADURA DÉBIL  
24 11 18 00 : TANQUES Y CILINDROS Y SUS ACCESORIOS  
26 10 13 00 : MOTORES NO ELÉCTRICOS  
26 10 15 00 : MOTORES  
26 11 17 00 : BATERÍAS, PILAS Y ACCESORIOS  
26 12 15 00 : ALAMBRE ELÉCTRICO  
26 12 16 00 : CABLES ELÉCTRICOS Y ACCESORIOS  
27 11 15 00 : HERRAMIENTAS DE CORTE Y ENGARZADO Y PUNZONES  
27 11 16 00 : HERRAMIENTAS DE PERFILAR  
27 11 17 00 : LLAVES INGLESAS Y GUÍAS  
27 11 18 00 : HERRAMIENTAS DE MEDIDA Y BOCETAJE  
27 11 19 00 : HERRAMIENTAS GRUESAS Y DE ACABADO  
27 11 20 00 : HERRAMIENTAS MANUALES DE JARDINERÍA, AGRICULTURA Y FORESTACIÓN  
27 11 21 00 : HERRAMIENTAS DE SUJECCIÓN Y FIJACIÓN  
27 11 22 00 : HERRAMIENTAS DE ALBAÑILERÍA Y CONCRETO

\*\*\*\*\* CONTINUA \*\*\*\*\*



CAMARA DE COMERCIO DE IBAGUE  
INGECOM CO S.A.S.

Fecha expedición: 2021/05/04 - 13:51:08 \*\*\*\* Recibo No. S000764556 \*\*\*\* Num. Operación. 99-USUPUBXX-20210504-0077

\*\*\* EXPEDIDO A TRAVES DEL SISTEMA VIRTUAL S.I.I. \*\*\*

27 11 27 00 : HERRAMIENTAS MECÁNICAS  
27 11 28 00 : CONEXIONES DE HERRAMIENTAS Y ACCESORIOS  
27 11 32 00 : JUEGOS DE HERRAMIENTAS  
27 12 17 00 : ACCESORIOS DE TUBERÍA Y MANGA HIDRÁULICA  
30 10 15 00 : ÁNGULOS  
30 10 17 00 : VIGAS  
30 10 18 00 : CONDUCTOS  
30 10 20 00 : HOJA  
30 10 23 00 : PERFILES  
30 10 24 00 : VARILLAS  
30 10 29 00 : PILARES  
30 10 32 00 : ENREJADO  
30 10 36 00 : PRODUCTOS ESTRUCTURALES  
30 11 15 00 : CONCRETO Y MORTEROS  
30 11 16 00 : CEMENTO Y CAL  
30 11 18 00 : AGREGADOS  
30 12 17 00 : MATERIALES DE CONSTRUCCIÓN DE CAMINOS Y CARRILERAS  
30 13 15 00 : BLOQUES  
30 13 16 00 : LADRILLOS  
30 13 17 00 : AZULEJOS Y BALDOSAS  
30 15 15 00 : MATERIAL PARA TEJADOS Y TECHOS  
30 15 16 00 : ACCESORIOS PARA TEJADOS  
30 16 17 00 : SUELOS  
30 17 18 00 : CLARABOYAS  
30 18 15 00 : PORCELANA SANITARIA

**EXPERIENCIA No.29 :**

**NÚMERO CONSECUTIVO DEL CONTRATO:**029

**CONTRATO CELEBRADO POR** :1 - EL PROPONENTE

**NOMBRE DEL CONTRATISTA** :INGECOM CO S.A.S.

**NOMBRE DEL CONTRATANTE** :EMPRESA DE SERVICIOS URBANOS SAS ESP

**VALOR CONTRATADO EN SMMLV** :201,95

**SG FM CL PR - DESCRIPCIÓN**

11 11 17 00 : ARENA  
11 12 16 00 : MADERA  
10 15 18 00 : SEMILLAS Y PLÁNTULAS DE ESPECIAS  
10 17 15 00 : ABONOS ORGÁNICOS Y NUTRIENTES PARA PLANTAS  
11 10 15 00 : MINERALES  
11 10 17 00 : METALES DE BASE  
11 11 16 00 : PIEDRA  
11 12 15 00 : SAVIA  
11 15 15 00 : FIBRAS  
12 14 19 00 : NO-METALES Y GASES ELEMENTALES Y PUROS  
12 35 23 00 : COMPUESTOS INORGÁNICOS  
12 35 24 00 : MEZCLAS  
20 11 16 00 : MAQUINARIA DE PERFORACIÓN Y EXPLOTACIÓN

\*\*\*\*\* CONTINUA \*\*\*\*\*

80



CAMARA DE COMERCIO DE IBAGUE  
INGECOM CO S.A.S.

Fecha expedición: 2021/05/04 - 13:51:09 \*\*\*\* Recibo No. 5080784556 \*\*\*\* Num. Operación. 99-USUPUBXX-20210504-0077

\*\*\* EXPEDIDO A TRAVES DEL SISTEMA VIRTUAL S.I.I. \*\*\*

20 11 17 00 : ACCESORIOS DE PERFORACIÓN Y EXPLOTACIÓN  
20 12 13 00 : EQUIPO DE CONTROL DE ARENA  
20 12 14 00 : HERRAMIENTAS Y EQUIPO DE TERMINACIÓN  
20 12 15 00 : HERRAMIENTAS CONVENCIONALES DE PERFORACIÓN  
20 12 25 00 : EQUIPO PARA TUBERÍA FLEXIBLE  
20 14 29 00 : TANQUES Y RECIPIENTES ALMACENADORES  
20 14 30 00 : VÁSTAGOS DE SUCCIÓN  
21 10 15 00 : MAQUINARIA AGRÍCOLA PARA PREPARACIÓN DEL SUELO  
21 10 18 00 : APARATOS DISPERSORES O ASPERSORES PARA AGRICULTURA  
21 10 23 00 : EQUIPO PARA INVERNADERO  
22 10 17 00 : COMPONENTES DE EQUIPO PESADO  
23 10 15 00 : MAQUINARIA PARA TRABAJAR MADERA, PIEDRA, CERÁMICA Y SIMILARES  
23 27 18 00 : SUMINISTROS PARA SOLDAR, SOLDADURA FUERTE Y SOLDADURA DÉBIL  
24 11 18 00 : TANQUES Y CILINDROS Y SUS ACCESORIOS  
26 10 13 00 : MOTORES NO ELÉCTRICOS  
26 10 15 00 : MOTORES  
26 11 17 00 : BATERÍAS, PILAS Y ACCESORIOS  
26 12 15 00 : ALAMBRE ELÉCTRICO  
26 12 16 00 : CABLES ELÉCTRICOS Y ACCESORIOS  
27 11 15 00 : HERRAMIENTAS DE CORTE Y ENGARZADO Y PUNZONES  
27 11 16 00 : HERRAMIENTAS DE PERFILAR  
27 11 17 00 : LLAVES INGLESAS Y GUÍAS  
27 11 18 00 : HERRAMIENTAS DE MEDIDA Y BOCETAJE  
27 11 19 00 : HERRAMIENTAS GRUESAS Y DE ACABADO  
27 11 20 00 : HERRAMIENTAS MANUALES DE JARDINERÍA, AGRICULTURA Y FORESTACIÓN  
27 11 21 00 : HERRAMIENTAS DE SUJECIÓN Y FIJACIÓN  
27 11 22 00 : HERRAMIENTAS DE ALBAÑILERÍA Y CONCRETO  
27 11 27 00 : HERRAMIENTAS MECÁNICAS  
27 11 28 00 : CONEXIONES DE HERRAMIENTAS Y ACCESORIOS  
27 11 32 00 : JUEGOS DE HERRAMIENTAS  
27 12 17 00 : ACCESORIOS DE TUBERÍA Y MANGA HIDRÁULICA  
30 10 15 00 : ÁNGULOS  
30 10 17 00 : VIGAS  
30 10 18 00 : CONDUCTOS  
30 10 20 00 : HOJA  
30 10 23 00 : PERFILES  
30 10 24 00 : VARILLAS  
30 10 29 00 : PILARES  
30 10 32 00 : ENREJADO  
30 10 36 00 : PRODUCTOS ESTRUCTURALES  
30 11 15 00 : CONCRETO Y MORTEROS  
30 11 16 00 : CEMENTO Y CAL  
30 11 18 00 : AGREGADOS  
30 12 17 00 : MATERIALES DE CONSTRUCCIÓN DE CAMINOS Y CARRILERAS  
30 13 15 00 : BLOQUES  
30 13 16 00 : LADRILLOS  
30 13 17 00 : AZULEJOS Y BALDOSAS

\*\*\*\*\* CONTINUA \*\*\*\*\*



CAMARA DE COMERCIO DE IBAGUE  
INGECOM CO S.A.S.

Fecha expedición: 2021/05/04 - 13:51:09 \*\*\*\* Recibo No. S000764556 \*\*\*\* Num. Operación. 99-USUPUBXX-20210504-0077

\*\*\* EXPEDIDO A TRAVES DEL SISTEMA VIRTUAL S.I.I. \*\*\*

30 15 15 00 : MATERIAL PARA TEJADOS Y TECHOS  
30 15 16 00 : ACCESORIOS PARA TEJADOS  
30 16 17 00 : SUELOS  
30 17 18 00 : CLARABOYAS  
30 18 15 00 : PORCELANA SANITARIA  
30 18 16 00 : INSTALACIONES RESIDENCIALES NO SANITARIAS  
30 18 17 00 : GRIFOS  
30 18 18 00 : CABEZAS, CHORROS Y PARTES Y ACCESORIOS DE GRIFOS Y DUCHAS  
30 19 15 00 : ESCALERAS Y ANDAMIOS  
30 19 18 00 : EQUIPOS Y MATERIALES PARA CONSTRUCCIONES TEMPORALES Y APOYO AL MANTENIM...  
30 26 24 00 : LINGOTES, BANDAS, PALANQUILLAS Y ALAMBRES DE COBRE  
30 26 53 00 : BARRAS DE HIERRO  
30 26 57 00 : LINGOTES, BANDAS, PALANQUILLAS Y ALAMBRES DE ALEACIONES FERROSAS  
31 10 24 00 : FUNDICIONES EN V  
31 12 13 00 : FUNDICIONES DE MOLDE PERMANENTE MECANIZADAS  
31 13 27 00 : FORJAS DE HIERRO  
31 15 15 00 : CUERDAS  
31 15 20 00 : CABLE DE SEGURIDAD  
31 15 22 00 : ALAMBRES NO ELÉCTRICOS DE HIERRO Y ACERO  
31 16 15 00 : TORNILLOS  
31 16 17 00 : TUERCAS  
31 16 18 00 : ARANDELAS  
31 16 20 00 : CLAVOS  
31 16 28 00 : FERRETERÍA EN GENERAL  
31 16 29 00 : MORDAZAS  
31 16 30 00 : EMBRAGUES  
31 16 34 00 : REDES DE METAL Y ESTRUCTURAS DE CRIBADO  
31 20 15 00 : CINTA ADHESIVA  
31 20 16 00 : OTROS ADHESIVOS Y SELLADORES  
31 21 15 00 : PINTURAS Y TAPA POROS  
31 21 16 00 : ADITIVOS PARA PINTURAS  
31 21 17 00 : ACABADOS EN GENERAL  
31 21 18 00 : DISOLVENTES Y DILUYENTES PARA PINTURAS  
31 21 19 00 : APLICADORES DE PINTURA Y ACCESORIOS PARA PINTAR  
31 26 15 00 : CUBIERTAS Y CAJAS  
31 37 11 00 : LADRILLOS REFRACTARIOS  
32 14 10 00 : TUBOS ELECTRÓNICOS  
32 14 11 00 : PIEZAS Y ACCESORIOS DE TUBOS ELECTRÓNICOS  
39 10 16 00 : LÁMPARAS Y BOMBILLAS  
39 10 18 00 : COMPONENTES Y ACCESORIOS DE LÁMPARA  
39 10 19 00 : BALASTOS DE LÁMPARAS Y TRANSFORMADORES DE LÁMPARAS  
39 11 15 00 : ILUMINACIÓN DE INTERIORES Y ARTEFACTOS  
39 11 16 00 : ILUMINACIÓN EXTERIOR Y ARTEFACTOS  
39 11 18 00 : ACCESORIOS DE ILUMINACIÓN  
39 11 22 00 : DISPOSITIVOS DE EFECTOS ESPECIALES  
39 12 10 00 : EQUIPAMIENTO PARA DISTRIBUCIÓN Y CONVERSIÓN DE ALIMENTACIÓN  
39 12 11 00 : CENTROS DE CONTROL Y DISTRIBUCIÓN Y ACCESORIOS

\*\*\*\*\* CONTINUA \*\*\*\*\*



CAMARA DE COMERCIO DE IBAGUE  
INGECOM CO S.A.S.

Fecha expedición: 2021/05/04 - 13:51:09 \*\*\*\* Recibo No. S000784558 \*\*\*\* Num. Operación. 99-USUPUEXX-20210504-0077

\*\*\* EXPEDIDO A TRAVES DEL SISTEMA VIRTUAL S.I.I. \*\*\*

39 12 13 00 : CUADROS, REGISTROS Y MENAJE PARA ELECTRICIDAD  
39 12 14 00 : LENGUETAS DE CONEXIÓN, CONECTADORES Y TERMINALES  
39 12 16 00 : DISPOSITIVOS Y ACCESORIOS PARA LA PROTECCIÓN DE CIRCUITOS  
39 12 17 00 : FERRETERÍA ELÉCTRICA Y SUMINISTROS  
39 13 17 00 : CONDUCTOS ELÉCTRICOS, ELECTRODUCTOS Y CABLES AÉREOS  
40 10 15 00 : VENTILACIÓN  
40 10 16 00 : CIRCULACIÓN DEL AIRE Y PIEZAS Y ACCESORIOS  
40 10 17 00 : ENFRIAMIENTO  
40 10 18 00 : EQUIPO DE CALEFACCIÓN Y PIEZAS Y ACCESORIOS  
40 10 19 00 : CONTROL DE HUMEDAD  
40 14 16 00 : VÁLVULAS  
40 14 17 00 : MATERIAL DE FERRETERÍA Y ACCESORIOS  
40 14 19 00 : CONDUCTOS  
40 14 20 00 : MANGUERAS  
40 14 22 00 : REGULADORES DE GAS Y FLUIDO  
40 14 25 00 : INTERCEPTORES Y COLADORES  
40 15 15 00 : BOMBAS  
40 15 16 00 : COMPRESORES  
40 15 17 00 : PIEZAS Y ACCESORIOS DE BOMBA  
40 15 18 00 : PARTES O ACCESORIOS DE COMPRESORES  
40 16 15 00 : FILTROS  
40 16 16 00 : PURIFICACIÓN  
40 16 17 00 : SEPARADORES  
40 16 18 00 : MEDIOS DE FILTRADO  
40 17 15 00 : TUBOS Y TUBERÍAS COMERCIALES  
40 17 16 00 : TUBOS Y TUBERÍAS INDUSTRIALES  
40 17 17 00 : ADAPTADORES DE TUBOS  
40 17 18 00 : ANILLOS FRONTALES DE ÁNGULOS DE TUBOS  
40 17 19 00 : BRIDAS DE RESPALDO PARA TUBOS  
40 17 20 00 : DEFLECTORES PARA TUBOS  
40 17 21 00 : CODOS PARA TUBOS  
40 17 22 00 : BRIDAS CIEGAS PARA TUBOS  
40 17 23 00 : CASQUILLOS PARA TUBOS  
40 17 24 00 : TAPAS PARA TUBOS  
40 17 25 00 : CONECTORES DE TUBOS  
40 17 26 00 : ACOPLERES DE TUBOS  
40 17 27 00 : CRUCES DE TUBOS  
40 17 28 00 : CODOS DE TUBOS  
40 17 29 00 : UNIONES DE EXTENSIÓN DE TUBOS  
40 17 30 00 : SEMIACOPLAMIENTOS DE TUBERÍA  
40 17 31 00 : BRIDA DE JUNTA DE EMPALME PARA TUBOS  
40 17 32 00 : BRIDAS CUELLO LARGAS PARA SOLDAR  
40 17 33 00 : BOQUILLAS DE TUBOS  
40 17 34 00 : BRIDAS DE PLATO  
40 17 35 00 : TAPONES PARA TUBOS  
40 17 36 00 : ACOPLAMIENTOS REDUCTORES PARA TUBOS  
40 17 37 00 : BRIDAS REDUCTORAS PARA TUBOS

\*\*\*\*\* CONTINUA \*\*\*\*\*



CAMARA DE COMERCIO DE IBAGUE  
INGECOM CO S.A.S.

Fecha expedición: 2021/05/04 - 13:51:09 \*\*\*\* Recibo No. S000764556 \*\*\*\* Num. Operación. 99-USUPUBXX-20210504-0677

\*\*\* EXPEDIDO A TRAVES DEL SISTEMA VIRTUAL S.I.I. \*\*\*

40 17 38 00 : ABRAZADERAS DE REPARACIÓN PARA TUBOS  
40 17 39 00 : DISCO DE RUPTURA PARA TUBOS  
40 17 40 00 : BRIDA DESLIZANTE PARA TUBOS  
40 17 41 00 : BRIDA ENCAJADA POR SOLDADURA PARA TUBOS  
40 17 42 00 : SOCKOLETS PARA TUBOS  
40 17 43 00 : ESPACIADORES PARA TUBOS  
40 17 44 00 : BRIDAS CIEGAS PARA TUBOS  
40 17 45 00 : PIVOTES O UNIONES ROTATIVAS PARA TUBOS  
40 17 46 00 : T PARA TUBOS  
40 17 47 00 : BRIDA ROSCADA PARA TUBOS  
40 17 48 00 : BRIDAS DE INODORO PARA TUBOS  
40 17 49 00 : UNIONES PARA TUBOS  
40 17 50 00 : BRIDAS CUELLO PARA TUBOS  
40 17 51 00 : BRIDA ENCAJADA POR SOLDADURA  
40 17 52 00 : Y DE CONEXIÓN PARA TUBOS  
40 17 53 00 : ACCESORIOS Y BRIDAS ESPECIALIZADOS PARA TUBOS  
40 18 15 00 : TUBOS DE COBRE SOLDADOS  
40 18 17 00 : TUBOS DE ALUMINIO SOLDADOS  
40 18 18 00 : TUBOS DE ACERO SOLDADOS  
40 18 19 00 : TUBOS DE ACERO INOXIDABLE SOLDADOS  
40 18 20 00 : TUBOS DE COBRE SIN UNIONES  
40 18 21 00 : TUBOS DE LATÓN SIN UNIONES  
40 18 22 00 : TUBOS DE ALUMINIO SIN UNIONES  
40 18 23 00 : TUBOS DE ACERO SIN UNIONES  
40 18 24 00 : TUBOS DE ACERO INOXIDABLE SIN UNIONES  
40 18 25 00 : TUBOS DE COBRE EXTRUIDOS  
40 18 26 00 : TUBOS DE LATÓN EXTRUIDOS  
40 18 27 00 : TUBOS DE ALUMINIO EXTRUIDOS  
40 18 28 00 : TUBOS DE ACERO EXTRUIDOS  
40 18 29 00 : TUBOS DE ACERO INOXIDABLE EXTRUIDOS  
40 18 30 00 : TUBERÍAS DE CAUCHO Y PLÁSTICO  
40 18 31 00 : ACCESORIOS DE TUBOS  
41 11 19 00 : INSTRUMENTOS INDICADORES Y DE REGISTRO  
41 11 25 00 : INSTRUMENTOS DE MEDICIÓN Y OBSERVACIÓN DEL CAUDAL DE FLUIDOS  
41 11 53 00 : EQUIPO DE GENERACIÓN Y MEDICIÓN DE LUZ Y ONDAS  
41 11 54 00 : EQUIPO ESPECTROSCÓPICO  
41 11 56 00 : INSTRUMENTOS Y ACCESORIOS DE MEDICIÓN ELECTROQUÍMICA  
46 17 15 00 : CERRADURAS, ELEMENTOS DE SEGURIDAD Y ACCESORIOS  
47 10 15 00 : EQUIPO PARA EL TRATAMIENTO Y SUMINISTRO DE AGUA

**EXPERIENCIA No.30 :**

**NÚMERO CONSECUTIVO DEL CONTRATO:**030

**CONTRATO CELEBRADO POR** :1 - EL PROPONENTE

**NOMBRE DEL CONTRATISTA** :INGECOM CO S.A.S.

**NOMBRE DEL CONTRATANTE** :EMPRESA DE SERVICIOS PUBLICOS DE CHAPARRAL

EMPOCHAPARRAL ESP

**VALOR CONTRATADO EN SMMIV** :110,79

\*\*\*\*\* CONTINUA \*\*\*\*\*



CAMARA DE COMERCIO DE IBAGUE  
INGECOM CO S.A.S.

Fecha expedición: 2021/05/04 - 13:51:09 \*\*\*\* Recibo No. S000764536 \*\*\*\* Num. Operación. 99-USUPUBXX-20210504-0077

\*\*\* EXPEDIDO A TRAVES DEL SISTEMA VIRTUAL S.I.I. \*\*\*

SG	FM	CL	PR	DESCRIPCIÓN
11	11	17	00	: ARENA
11	12	16	00	: MADERA
10	15	18	00	: SEMILLAS Y PLÁNTULAS DE ESPECIAS
10	17	15	00	: ABONOS ORGÁNICOS Y NUTRIENTES PARA PLANTAS
11	10	15	00	: MINERALES
11	10	17	00	: METALES DE BASE
11	11	16	00	: PIEDRA
11	12	15	00	: SAVIA
11	15	15	00	: FIBRAS
12	14	19	00	: NO-METALES Y GASES ELEMENTALES Y PUROS
12	35	23	00	: COMPUESTOS INORGÁNICOS
12	35	24	00	: MEZCLAS
20	11	16	00	: MAQUINARIA DE PERFORACIÓN Y EXPLOTACIÓN
20	11	17	00	: ACCESORIOS DE PERFORACIÓN Y EXPLOTACIÓN
20	12	13	00	: EQUIPO DE CONTROL DE ARENA
20	12	14	00	: HERRAMIENTAS Y EQUIPO DE TERMINACIÓN
20	12	15	00	: HERRAMIENTAS CONVENCIONALES DE PERFORACIÓN
20	12	25	00	: EQUIPO PARA TUBERÍA FLEXIBLE
20	14	29	00	: TANQUES Y RECIPIENTES ALMACENADORES
20	14	30	00	: VÁSTAGOS DE SUCCIÓN
21	10	15	00	: MAQUINARIA AGRÍCOLA PARA PREPARACIÓN DEL SUELO
21	10	18	00	: APARATOS DISPERSORES O ASPERSORES PARA AGRICULTURA
21	10	23	00	: EQUIPO PARA INVERNADERO
22	10	17	00	: COMPONENTES DE EQUIPO PESADO
23	10	15	00	: MAQUINARIA PARA TRABAJAR MADERA, PIEDRA, CERÁMICA Y SIMILARES
23	27	18	00	: SUMINISTROS PARA SOLDAR, SOLDADURA FUERTE Y SOLDADURA DÉBIL
24	11	18	00	: TANQUES Y CILINDROS Y SUS ACCESORIOS
26	10	13	00	: MOTORES NO ELÉCTRICOS
26	10	15	00	: MOTORES
26	11	17	00	: BATERÍAS, PILAS Y ACCESORIOS
26	12	15	00	: ALAMBRE ELÉCTRICO
26	12	16	00	: CABLES ELÉCTRICOS Y ACCESORIOS
27	11	15	00	: HERRAMIENTAS DE CORTE Y ENGARZADO Y PUNZONES
27	11	16	00	: HERRAMIENTAS DE PERFILAR
27	11	17	00	: LLAVES INGLESAS Y GUÍAS
27	11	18	00	: HERRAMIENTAS DE MEDIDA Y BOCETAJE
27	11	19	00	: HERRAMIENTAS GRUESAS Y DE ACABADO
27	11	20	00	: HERRAMIENTAS MANUALES DE JARDINERÍA, AGRICULTURA Y FORESTACIÓN
27	11	21	00	: HERRAMIENTAS DE SUJECCIÓN Y FIJACIÓN
27	11	22	00	: HERRAMIENTAS DE ALBAÑILERÍA Y CONCRETO
27	11	27	00	: HERRAMIENTAS MECÁNICAS
27	11	28	00	: CONEXIONES DE HERRAMIENTAS Y ACCESORIOS
27	11	32	00	: JUEGOS DE HERRAMIENTAS
30	10	15	00	: ÁNGULOS
30	10	17	00	: VIGAS
30	10	18	00	: CONDUCTOS

\*\*\*\*\* CONTINUA \*\*\*\*\*





CAMARA DE COMERCIO DE IBAGUE  
INGECOM CO S.A.S.

Fecha expedición: 2021/05/04 - 13:51:09 \*\*\*\* Recibo No. S000764556 \*\*\*\* Num. Operación. 99-USUPUBXX-20210504-0077

\*\*\* EXPEDIDO A TRAVES DEL SISTEMA VIRTUAL S.I.I. \*\*\*

- 30 10 20 00 : HOJA
- 30 10 23 00 : PERFILES
- 30 10 24 00 : VARILLAS
- 30 10 29 00 : PILARES
- 30 10 32 00 : ENREJADO
- 30 10 36 00 : PRODUCTOS ESTRUCTURALES
- 30 11 15 00 : CONCRETO Y MORTEROS
- 30 11 16 00 : CEMENTO Y CAL
- 30 11 18 00 : AGREGADOS
- 30 12 17 00 : MATERIALES DE CONSTRUCCIÓN DE CAMINOS Y CARRILERAS
- 30 13 15 00 : BLOQUES
- 30 13 16 00 : LADRILLOS
- 30 13 17 00 : AZULEJOS Y BALDOSAS
- 30 15 15 00 : MATERIAL PARA TEJADOS Y TECHOS
- 30 15 16 00 : ACCESORIOS PARA TEJADOS
- 30 16 17 00 : SUELOS
- 30 17 18 00 : CLARABOYAS
- 30 18 15 00 : PORCELANA SANITARIA
- 30 18 16 00 : INSTALACIONES RESIDENCIALES NO SANITARIAS
- 30 18 17 00 : GRIFOS
- 30 18 18 00 : CABEZAS, CHORROS Y PARTES Y ACCESORIOS DE GRIFOS Y DUCHAS
- 30 19 15 00 : ESCALERAS Y ANDAMIOS
- 30 19 18 00 : EQUIPOS Y MATERIALES PARA CONSTRUCCIONES TEMPORALES Y APOYO AL MANTENIM...
- 30 26 24 00 : LINGOTES, BANDAS, PALANQUILLAS Y ALAMBRES DE COBRE
- 30 26 53 00 : BARRAS DE HIERRO
- 30 26 57 00 : LINGOTES, BANDAS, PALANQUILLAS Y ALAMBRES DE ALEACIONES FERROSAS
- 31 10 24 00 : FUNDICIONES EN V
- 31 12 13 00 : FUNDICIONES DE MOLDE PERMANENTE MECANIZADAS
- 31 13 27 00 : FORJAS DE HIERRO
- 31 15 15 00 : CUERDAS
- 31 15 20 00 : CABLE DE SEGURIDAD
- 31 15 22 00 : ALAMBRES NO ELÉCTRICOS DE HIERRO Y ACERO
- 31 16 15 00 : TORNILLOS
- 31 16 17 00 : TUERCAS
- 31 16 18 00 : ARANDELAS
- 31 16 20 00 : CLAVOS
- 31 16 28 00 : FERRETERÍA EN GENERAL
- 31 16 29 00 : MORDAZAS
- 31 16 30 00 : EMBRAGUES
- 31 16 34 00 : REDES DE METAL Y ESTRUCTURAS DE CRIBADO
- 31 25 15 00 : ACTIVADORES
- 31 20 15 00 : CINTA ADHESIVA
- 31 20 16 00 : OTROS ADHESIVOS Y SELLADORES
- 31 21 15 00 : PINTURAS Y TAPA POROS
- 31 21 16 00 : ADITIVOS PARA PINTURAS
- 31 21 17 00 : ACABADOS EN GENERAL
- 31 21 18 00 : DISOLVENTES Y DILUYENTES PARA PINTURAS

\*\*\*\*\* CONTINUA \*\*\*\*\*



CAMARA DE COMERCIO DE IBAGUE  
INGECOM CO S.A.S.

Fecha expedición: 2021/05/04 - 13:51:09 \*\*\*\* Recibo No. S000764556 \*\*\*\* Num. Operación. 99-USUPUBXX-20210504-0077

\*\*\* EXPEDIDO A TRAVES DEL SISTEMA VIRTUAL S.I.I. \*\*\*

31 21 19 00 : APLICADORES DE PINTURA Y ACCESORIOS PARA PINTAR  
31 26 15 00 : CUBIERTAS Y CAJAS  
31 37 11 00 : LADRILLOS REFRACTARIOS  
32 14 10 00 : TUBOS ELECTRÓNICOS  
32 14 11 00 : PIEZAS Y ACCESORIOS DE TUBOS ELECTRÓNICOS  
39 10 16 00 : LÁMPARAS Y BOMBILLAS  
39 10 18 00 : COMPONENTES Y ACCESORIOS DE LÁMPARA  
39 10 19 00 : BALASTOS DE LÁMPARAS Y TRANSFORMADORES DE LÁMPARAS  
39 11 15 00 : ILUMINACIÓN DE INTERIORES Y ARTEFACTOS  
39 11 16 00 : ILUMINACIÓN EXTERIOR Y ARTEFACTOS  
39 11 18 00 : ACCESORIOS DE ILUMINACIÓN  
39 11 22 00 : DISPOSITIVOS DE EFECTOS ESPECIALES  
39 12 10 00 : EQUIPAMIENTO PARA DISTRIBUCIÓN Y CONVERSIÓN DE ALIMENTACIÓN  
39 12 11 00 : CENTROS DE CONTROL Y DISTRIBUCIÓN Y ACCESORIOS  
39 12 13 00 : CUADROS, REGISTROS Y MENAJE PARA ELECTRICIDAD  
39 12 14 00 : LENGUETAS DE CONEXIÓN, CONECTADORES Y TERMINALES  
39 12 16 00 : DISPOSITIVOS Y ACCESORIOS PARA LA PROTECCIÓN DE CIRCUITOS  
39 13 17 00 : CONDUCTOS ELÉCTRICOS, ELECTRODUCTOS Y CABLES AÉREOS  
40 10 15 00 : VENTILACIÓN  
40 10 16 00 : CIRCULACIÓN DEL AIRE Y PIEZAS Y ACCESORIOS  
40 10 17 00 : ENFRIAMIENTO  
40 18 18 00 : TUBOS DE ACERO SOLDADOS  
40 10 19 00 : CONTROL DE HUMEDAD  
40 14 16 00 : VÁLVULAS  
40 14 17 00 : MATERIAL DE FERRETERÍA Y ACCESORIOS  
40 14 19 00 : CONDUCTOS  
40 14 20 00 : MANGUERAS  
40 14 22 00 : REGULADORES DE GAS Y FLUIDO  
40 14 25 00 : INTERCEPTORES Y COLADORES  
40 15 15 00 : BOMBAS  
40 15 16 00 : COMPRESORES  
40 15 17 00 : PIEZAS Y ACCESORIOS DE BOMBA  
40 15 18 00 : PARTES O ACCESORIOS DE COMPRESORES  
40 16 15 00 : FILTROS  
40 16 16 00 : PURIFICACIÓN  
40 16 17 00 : SEPARADORES  
40 16 18 00 : MEDIOS DE FILTRADO  
40 17 15 00 : TUBOS Y TUBERÍAS COMERCIALES  
40 17 16 00 : TUBOS Y TUBERÍAS INDUSTRIALES  
40 17 17 00 : ADAPTADORES DE TUBOS  
40 17 18 00 : ANILLOS FRONTALES DE ÁNGULOS DE TUBOS  
40 17 19 00 : BRIDAS DE RESPALDO PARA TUBOS  
40 17 20 00 : DEFLECTORES PARA TUBOS  
40 17 21 00 : CODOS PARA TUBOS  
40 17 22 00 : BRIDAS CIEGAS PARA TUBOS  
40 17 23 00 : CASQUILLOS PARA TUBOS  
40 17 24 00 : TAPAS PARA TUBOS

\*\*\*\*\* CONTINUA \*\*\*\*\*



CAMARA DE COMERCIO DE IBAGUE

INGECOM CO S.A.S.

Fecha expedición: 2021/05/04 - 13:51:09 \*\*\*\* Recibo No. S000764556 \*\*\*\* Num. Operación. 99-USUPUBXX-20210504-0677

\*\*\* EXPEDIDO A TRAVES DEL SISTEMA VIRTUAL S.I.I. \*\*\*

40 17 25 00 : CONECTORES DE TUBOS  
40 17 26 00 : ACOPLER DE TUBOS  
40 17 27 00 : CRUCES DE TUBOS  
40 17 28 00 : CODOS DE TUBOS  
40 17 29 00 : UNIONES DE EXTENSIÓN DE TUBOS  
40 17 30 00 : SEMIACOPLAMIENTOS DE TUBERÍA  
40 17 31 00 : BRIDA DE JUNTA DE EMPALME PARA TUBOS  
40 17 32 00 : BRIDAS CUELLO LARGAS PARA SOLDAR  
40 17 33 00 : BOQUILLAS DE TUBOS  
40 17 34 00 : BRIDAS DE PLATO  
40 17 35 00 : TAPONES PARA TUBOS  
40 17 36 00 : ACOPLAMIENTOS REDUCTORES PARA TUBOS  
40 17 37 00 : BRIDAS REDUCTORAS PARA TUBOS  
40 17 38 00 : ABRAZADERAS DE REPARACIÓN PARA TUBOS  
40 17 39 00 : DISCO DE RUPTURA PARA TUBOS  
40 17 40 00 : BRIDA DESLIZANTE PARA TUBOS  
40 17 41 00 : BRIDA ENCAJADA POR SOLDADURA PARA TUBOS  
40 17 42 00 : SOCKOLETS PARA TUBOS  
40 17 43 00 : ESPACIADORES PARA TUBOS  
40 17 44 00 : BRIDAS CIEGAS PARA TUBOS  
40 17 45 00 : PIVOTES O UNIONES ROTATIVAS PARA TUBOS  
40 17 46 00 : T PARA TUBOS  
40 17 47 00 : BRIDA ROSCADA PARA TUBOS  
40 17 48 00 : BRIDAS DE INODORO PARA TUBOS  
40 17 49 00 : UNIONES PARA TUBOS  
40 17 50 00 : BRIDAS CUELLO PARA TUBOS  
40 17 51 00 : BRIDA ENCAJADA POR SOLDADURA  
40 17 52 00 : Y DE CONEXIÓN PARA TUBOS  
40 17 53 00 : ACCESORIOS Y BRIDAS ESPECIALIZADOS PARA TUBOS  
40 18 15 00 : TUBOS DE COBRE SOLDADOS  
40 18 17 00 : TUBOS DE ALUMINIO SOLDADOS  
40 18 19 00 : TUBOS DE ACERO INOXIDABLE SOLDADOS  
40 18 20 00 : TUBOS DE COBRE SIN UNIONES  
40 18 21 00 : TUBOS DE LATÓN SIN UNIONES  
40 18 22 00 : TUBOS DE ALUMINIO SIN UNIONES  
40 18 23 00 : TUBOS DE ACERO SIN UNIONES  
40 18 24 00 : TUBOS DE ACERO INOXIDABLE SIN UNIONES  
40 18 25 00 : TUBOS DE COBRE EXTRUIDOS  
40 18 26 00 : TUBOS DE LATÓN EXTRUIDOS  
40 18 27 00 : TUBOS DE ALUMINIO EXTRUIDOS  
40 18 28 00 : TUBOS DE ACERO EXTRUIDOS  
40 18 29 00 : TUBOS DE ACERO INOXIDABLE EXTRUIDOS  
40 18 30 00 : TUBERÍAS DE CAUCHO Y PLÁSTICO  
40 18 31 00 : ACCESORIOS DE TUBOS  
41 11 19 00 : INSTRUMENTOS INDICADORES Y DE REGISTRO  
41 11 25 00 : INSTRUMENTOS DE MEDICIÓN Y OBSERVACIÓN DEL CAUDAL DE FLUIDOS  
41 11 53 00 : EQUIPO DE GENERACIÓN Y MEDICIÓN DE LUZ Y ONDAS

\*\*\*\*\* CONTINUA \*\*\*\*\*



CAMARA DE COMERCIO DE IBAGUE  
INGECOM CO S.A.S.

Fecha expedición: 2021/05/04 - 13:51:09 \*\*\*\* Recibo No. S000784556 \*\*\*\* Num. Operación. 99-USUPUBXX-20210504-0077

\*\*\* EXPEDIDO A TRAVES DEL SISTEMA VIRTUAL S.I.I. \*\*\*

41 11 54 00 : EQUIPO ESPECTROSCÓPICO  
41 11 56 00 : INSTRUMENTOS Y ACCESORIOS DE MEDICIÓN ELECTROQUÍMICA  
46 17 15 00 : CERRADURAS, ELEMENTOS DE SEGURIDAD Y ACCESORIOS  
47 10 15 00 : EQUIPO PARA EL TRATAMIENTO Y SUMINISTRO DE AGUA

**EXPERIENCIA No.31 :**

**NÚMERO CONSECUTIVO DEL CONTRATO:031**

**CONTRATO CELEBRADO POR :1 - EL PROPONENTE**

**NOMBRE DEL CONTRATISTA :INGECOM CO S.A.S.**

**NOMBRE DEL CONTRATANTE :ASOCIACION COMUNITARIA ACUEDUCTO RURAL " ACUACINCO"**

**VALOR CONTRATADO EN SMLLV :94,38**

**SG FM CL PR - DESCRIPCIÓN**

11 11 17 00 : ARENA  
11 12 16 00 : MADERA  
10 15 18 00 : SEMILLAS Y PLÁNTULAS DE ESPECIAS  
10 17 15 00 : ABONOS ORGÁNICOS Y NUTRIENTES PARA PLANTAS  
11 10 15 00 : MINERALES  
11 10 17 00 : METALES DE BASE  
11 11 16 00 : PIEDRA  
11 12 15 00 : SAVIA  
11 15 15 00 : FIBRAS  
12 14 16 00 : METALES DE TIERRA RARA  
12 14 19 00 : NO-METALES Y GASES ELEMENTALES Y PUROS  
12 35 23 00 : COMPUESTOS INORGÁNICOS  
12 35 24 00 : MEZCLAS  
20 11 16 00 : MAQUINARIA DE PERFORACIÓN Y EXPLOTACIÓN  
20 11 17 00 : ACCESORIOS DE PERFORACIÓN Y EXPLOTACIÓN  
20 12 13 00 : EQUIPO DE CONTROL DE ARENA  
20 12 14 00 : HERRAMIENTAS Y EQUIPO DE TERMINACIÓN  
20 12 15 00 : HERRAMIENTAS CONVENCIONALES DE PERFORACIÓN  
20 12 25 00 : EQUIPO PARA TUBERÍA FLEXIBLE  
20 14 29 00 : TANQUES Y RECIPIENTES ALMACENADORES  
20 14 30 00 : VÁSTAGOS DE SUCCIÓN  
21 10 15 00 : MAQUINARIA AGRÍCOLA PARA PREPARACIÓN DEL SUELO  
21 10 18 00 : APARATOS DISPERSORES O ASPERSORES PARA AGRICULTURA  
21 10 23 00 : EQUIPO PARA INVERNADERO  
22 10 17 00 : COMPONENTES DE EQUIPO PESADO  
23 10 15 00 : MAQUINARIA PARA TRABAJAR MADERA, PIEDRA, CERÁMICA Y SIMILARES  
23 27 18 00 : SUMINISTROS PARA SOLDAR, SOLDADURA FUERTE Y SOLDADURA DÉBIL  
24 11 18 00 : TANQUES Y CILINDROS Y SUS ACCESORIOS  
26 10 13 00 : MOTORES NO ELÉCTRICOS  
26 10 15 00 : MOTORES  
26 11 17 00 : BATERÍAS, PILAS Y ACCESORIOS  
26 12 15 00 : ALAMBRE ELÉCTRICO  
26 12 16 00 : CABLES ELÉCTRICOS Y ACCESORIOS  
27 11 15 00 : HERRAMIENTAS DE CORTE Y ENGARZADO Y PUNZONES

\*\*\*\*\* CONTINUA \*\*\*\*\*

65



CAMARA DE COMERCIO DE IBAGUE  
INGECOM CO S.A.S.

Fecha expedición: 2021/05/04 - 13:51:09 \*\*\*\* Recibo No. S000764556 \*\*\*\* Num. Operación. 99-USUPUBXX-20210504-0077

\*\*\* EXPEDIDO A TRAVES DEL SISTEMA VIRTUAL S.I.I. \*\*\*

27 11 16 00 : HERRAMIENTAS DE PERFILAR  
27 11 17 00 : LLAVES INGLESAS Y GUÍAS  
27 11 18 00 : HERRAMIENTAS DE MEDIDA Y BOCETAJE  
27 11 19 00 : HERRAMIENTAS GRUESAS Y DE ACABADO  
27 11 20 00 : HERRAMIENTAS MANUALES DE JARDINERÍA, AGRICULTURA Y FORESTACIÓN  
27 11 21 00 : HERRAMIENTAS DE SUJECIÓN Y FIJACIÓN  
27 11 22 00 : HERRAMIENTAS DE ALBAÑILERÍA Y CONCRETO  
27 11 27 00 : HERRAMIENTAS MECÁNICAS  
27 11 28 00 : CONEXIONES DE HERRAMIENTAS Y ACCESORIOS  
27 11 32 00 : JUEGOS DE HERRAMIENTAS  
27 12 17 00 : ACCESORIOS DE TUBERÍA Y MANGA HIDRÁULICA  
30 10 15 00 : ÁNGULOS  
30 10 17 00 : VIGAS  
30 10 18 00 : CONDUCTOS  
30 10 20 00 : HOJA  
30 10 23 00 : PERFILES  
30 10 24 00 : VARILLAS  
30 10 29 00 : PILARES  
30 10 32 00 : ENREJADO  
30 10 36 00 : PRODUCTOS ESTRUCTURALES  
30 11 15 00 : CONCRETO Y MORTEROS  
30 11 16 00 : CEMENTO Y CAL  
30 11 18 00 : AGREGADOS  
30 12 17 00 : MATERIALES DE CONSTRUCCIÓN DE CAMINOS Y CARRILERAS  
30 13 15 00 : BLOQUES  
30 13 16 00 : LADRILLOS  
30 13 17 00 : AZULEJOS Y BALDOSAS  
30 15 15 00 : MATERIAL PARA TEJADOS Y TECHOS  
30 15 16 00 : ACCESORIOS PARA TEJADOS  
30 16 17 00 : SUELOS  
30 17 18 00 : CLARABOYAS  
30 18 15 00 : PORCELANA SANITARIA  
30 18 16 00 : INSTALACIONES RESIDENCIALES NO SANITARIAS  
30 18 17 00 : GRIFOS  
30 18 18 00 : CABEZAS, CHORROS Y PARTES Y ACCESORIOS DE GRIFOS Y DUCHAS  
30 19 15 00 : ESCALERAS Y ANDAMIOS  
30 19 18 00 : EQUIPOS Y MATERIALES PARA CONSTRUCCIONES TEMPORALES Y APOYO AL MANTENIM...  
30 26 24 00 : LINGOTES, BANDAS, PALANQUILLAS Y ALAMBRES DE COBRE  
30 26 53 00 : BARRAS DE HIERRO  
30 26 57 00 : LINGOTES, BANDAS, PALANQUILLAS Y ALAMBRES DE ALEACIONES FERROSAS  
31 10 24 00 : FUNDICIONES EN V  
31 12 13 00 : FUNDICIONES DE MOLDE PERMANENTE MECANIZADAS  
31 13 27 00 : FORJAS DE HIERRO  
31 15 15 00 : CUERDAS  
31 15 20 00 : CABLE DE SEGURIDAD  
31 15 22 00 : ALAMBRES NO ELÉCTRICOS DE HIERRO Y ACERO  
31 16 15 00 : TORNILLOS

\*\*\*\*\* CONTINUA \*\*\*\*\*



CAMARA DE COMERCIO DE IBAGUE  
INGECOM CO S.A.S.

Fecha expedición: 2021/05/04 - 13:51:08 \*\*\*\* Recibo No. S080784558 \*\*\*\* Num. Operación. 99-USUPUBXX-20210504-0077

\*\*\* EXPEDIDO A TRAVES DEL SISTEMA VIRTUAL S.I.I. \*\*\*

31 16 17 00 : TUERCAS  
31 16 18 00 : ARANDELAS  
31 16 20 00 : CLAVOS  
31 16 28 00 : FERRETERÍA EN GENERAL  
31 16 29 00 : MORDAZAS  
31 16 30 00 : EMBRAGUES  
31 16 34 00 : REDES DE METAL Y ESTRUCTURAS DE CRIBADO  
31 20 15 00 : CINTA ADHESIVA  
31 20 16 00 : OTROS ADHESIVOS Y SELLADORES  
31 21 15 00 : PINTURAS Y TAPA POROS  
31 21 16 00 : ADITIVOS PARA PINTURAS  
31 21 17 00 : ACABADOS EN GENERAL  
31 21 18 00 : DISOLVENTES Y DILUYENTES PARA PINTURAS  
31 21 19 00 : APLICADORES DE PINTURA Y ACCESORIOS PARA PINTAR  
31 26 15 00 : CUBIERTAS Y CAJAS  
31 37 11 00 : LADRILLOS REFRACTARIOS  
32 14 10 00 : TUBOS ELECTRÓNICOS  
32 14 11 00 : PIEZAS Y ACCESORIOS DE TUBOS ELECTRÓNICOS  
39 10 16 00 : LÁMPARAS Y BOMBILLAS  
39 10 18 00 : COMPONENTES Y ACCESORIOS DE LÁMPARA  
39 10 19 00 : BALASTOS DE LÁMPARAS Y TRANSFORMADORES DE LÁMPARAS  
39 11 15 00 : ILUMINACIÓN DE INTERIORES Y ARTEFACTOS  
39 11 16 00 : ILUMINACIÓN EXTERIOR Y ARTEFACTOS  
39 11 18 00 : ACCESORIOS DE ILUMINACIÓN  
39 11 22 00 : DISPOSITIVOS DE EFECTOS ESPECIALES  
39 12 10 00 : EQUIPAMIENTO PARA DISTRIBUCIÓN Y CONVERSIÓN DE ALIMENTACIÓN  
39 12 11 00 : CENTROS DE CONTROL Y DISTRIBUCIÓN Y ACCESORIOS  
39 12 13 00 : CUADROS, REGISTROS Y MENAJE PARA ELECTRICIDAD  
39 12 14 00 : LENGUETAS DE CONEXIÓN, CONECTADORES Y TERMINALES  
39 12 16 00 : DISPOSITIVOS Y ACCESORIOS PARA LA PROTECCIÓN DE CIRCUITOS  
39 12 17 00 : FERRETERÍA ELÉCTRICA Y SUMINISTROS  
40 10 15 00 : VENTILACIÓN  
40 10 16 00 : CIRCULACIÓN DEL AIRE Y PIEZAS Y ACCESORIOS  
40 10 17 00 : ENFRIAMIENTO  
40 10 18 00 : EQUIPO DE CALEFACCIÓN Y PIEZAS Y ACCESORIOS  
40 14 16 00 : VÁLVULAS  
40 14 17 00 : MATERIAL DE FERRETERÍA Y ACCESORIOS  
40 14 19 00 : CONDUCTOS  
40 14 20 00 : MANGUERAS  
40 14 22 00 : REGULADORES DE GAS Y FLUIDO  
40 14 25 00 : INTERCEPTORES Y COLADORES  
40 15 15 00 : BOMBAS  
40 15 16 00 : COMPRESORES  
40 15 17 00 : PIEZAS Y ACCESORIOS DE BOMBA  
40 15 18 00 : PARTES O ACCESORIOS DE COMPRESORES  
40 16 15 00 : FILTROS  
40 16 16 00 : PURIFICACIÓN

\*\*\*\*\* CONTINUA \*\*\*\*\*



CAMARA DE COMERCIO DE IBAGUE  
INGECOM CO S.A.S.

Fecha expedición: 2021/05/04 - 13:51:09 \*\*\*\* Recibo No. S000764556 \*\*\*\* Num. Operación. 99-USUPUBXX-20210504-0077

\*\*\* EXPEDIDO A TRAVES DEL SISTEMA VIRTUAL S.I.I. \*\*\*

40 16 17 00 : SEPARADORES  
40 16 18 00 : MEDIOS DE FILTRADO  
40 17 15 00 : TUBOS Y TUBERÍAS COMERCIALES  
40 17 16 00 : TUBOS Y TUBERÍAS INDUSTRIALES  
40 17 17 00 : ADAPTADORES DE TUBOS  
40 17 18 00 : ANILLOS FRONTALES DE ÁNGULOS DE TUBOS  
40 17 19 00 : BRIDAS DE RESPALDO PARA TUBOS  
40 17 20 00 : DEFLECTORES PARA TUBOS  
40 17 21 00 : CODOS PARA TUBOS  
40 17 22 00 : BRIDAS CIEGAS PARA TUBOS  
40 17 23 00 : CASQUILLOS PARA TUBOS  
40 17 24 00 : TAPAS PARA TUBOS  
40 17 25 00 : CONECTORES DE TUBOS  
40 17 26 00 : ACOPLERES DE TUBOS  
40 17 27 00 : CRUCES DE TUBOS  
40 17 28 00 : CODOS DE TUBOS  
40 17 29 00 : UNIONES DE EXTENSIÓN DE TUBOS  
40 17 30 00 : SEMIACOPLAMIENTOS DE TUBERÍA  
40 17 31 00 : BRIDA DE JUNTA DE EMPALME PARA TUBOS  
40 17 32 00 : BRIDAS CUELLO LARGAS PARA SOLDAR  
40 17 33 00 : BOQUILLAS DE TUBOS  
40 17 34 00 : BRIDAS DE PLATO  
40 17 35 00 : TAPONES PARA TUBOS  
40 17 36 00 : ACOPLAMIENTOS REDUCTORES PARA TUBOS  
40 17 37 00 : BRIDAS REDUCTORAS PARA TUBOS  
40 17 38 00 : ABRAZADERAS DE REPARACIÓN PARA TUBOS  
40 17 39 00 : DISCO DE RUPTURA PARA TUBOS  
40 17 40 00 : BRIDA DESLIZANTE PARA TUBOS  
40 17 41 00 : BRIDA ENCAJADA POR SOLDADURA PARA TUBOS  
40 17 42 00 : SOCKOLETS PARA TUBOS  
40 17 43 00 : ESPACIADORES PARA TUBOS  
40 17 44 00 : BRIDAS CIEGAS PARA TUBOS  
40 17 45 00 : PIVOTES O UNIONES ROTATIVAS PARA TUBOS  
40 17 46 00 : T PARA TUBOS  
40 17 47 00 : BRIDA ROSCADA PARA TUBOS  
40 17 48 00 : BRIDAS DE INODORO PARA TUBOS  
40 17 49 00 : UNIONES PARA TUBOS  
40 17 50 00 : BRIDAS CUELLO PARA TUBOS  
40 17 51 00 : BRIDA ENCAJADA POR SOLDADURA  
40 17 52 00 : Y DE CONEXIÓN PARA TUBOS  
40 17 53 00 : ACCESORIOS Y BRIDAS ESPECIALIZADOS PARA TUBOS  
40 18 15 00 : TUBOS DE COBRE SOLDADOS  
40 18 17 00 : TUBOS DE ALUMINIO SOLDADOS  
40 18 18 00 : TUBOS DE ACERO SOLDADOS  
40 18 19 00 : TUBOS DE ACERO INOXIDABLE SOLDADOS  
40 18 20 00 : TUBOS DE COBRE SIN UNIONES  
40 18 21 00 : TUBOS DE LATÓN SIN UNIONES

\*\*\*\*\* CONTINUA \*\*\*\*\*



CAMARA DE COMERCIO DE IBAGUE  
INGECOM CO S.A.S.

Fecha expedición: 2021/05/04 - 13:51:09 \*\*\*\* Recibo No. S000764556 \*\*\*\* Num. Operación. 99-USUPUBXX-20210504-0077

\*\*\* EXPEDIDO A TRAVES DEL SISTEMA VIRTUAL S.I.I. \*\*\*

40 18 22 00 : TUBOS DE ALUMINIO SIN UNIONES  
40 18 23 00 : TUBOS DE ACERO SIN UNIONES  
40 18 24 00 : TUBOS DE ACERO INOXIDABLE SIN UNIONES  
40 18 25 00 : TUBOS DE COBRE EXTRUIDOS  
40 18 26 00 : TUBOS DE LATÓN EXTRUIDOS  
40 18 27 00 : TUBOS DE ALUMINIO EXTRUIDOS  
40 18 28 00 : TUBOS DE ACERO EXTRUIDOS  
40 18 29 00 : TUBOS DE ACERO INOXIDABLE EXTRUIDOS  
40 18 30 00 : TUBERÍAS DE CAUCHO Y PLÁSTICO  
40 18 31 00 : ACCESORIOS DE TUBOS  
41 11 19 00 : INSTRUMENTOS INDICADORES Y DE REGISTRO  
41 11 25 00 : INSTRUMENTOS DE MEDICIÓN Y OBSERVACIÓN DEL CAUDAL DE FLUIDOS  
41 11 53 00 : EQUIPO DE GENERACIÓN Y MEDICIÓN DE LUZ Y ONDAS  
41 11 54 00 : EQUIPO ESPECTROSCÓPICO  
41 11 56 00 : INSTRUMENTOS Y ACCESORIOS DE MEDICIÓN ELECTROQUÍMICA  
46 17 15 00 : CERRADURAS, ELEMENTOS DE SEGURIDAD Y ACCESORIOS  
47 10 15 00 : EQUIPO PARA EL TRATAMIENTO Y SUMINISTRO DE AGUA

**EXPERIENCIA No. 32 :**

**NÚMERO CONSECUTIVO DEL CONTRATO:**032

**CONTRATO CELEBRADO POR** :1 - EL PROPONENTE  
**NOMBRE DEL CONTRATISTA** :INGECOM CO S.A.S.  
**NOMBRE DEL CONTRATANTE** :ALFONSO FERRO RAMIREZ  
**VALOR CONTRATADO EN SMLV** :81,34

**SG FM CL PR - DESCRIPCIÓN**

11 11 17 00 : ARENA  
11 12 16 00 : MADERA  
10 15 18 00 : SEMILLAS Y PLÁNTULAS DE ESPECIAS  
10 17 15 00 : ABONOS ORGÁNICOS Y NUTRIENTES PARA PLANTAS  
11 10 15 00 : MINERALES  
11 10 17 00 : METALES DE BASE  
11 11 16 00 : PIEDRA  
11 12 15 00 : SAVIA  
11 15 15 00 : FIBRAS  
12 14 19 00 : NO-METALES Y GASES ELEMENTALES Y PUROS  
12 35 23 00 : COMPUESTOS INORGÁNICOS  
12 35 24 00 : MEZCLAS  
20 11 16 00 : MAQUINARIA DE PERFORACIÓN Y EXPLOTACIÓN  
20 11 17 00 : ACCESORIOS DE PERFORACIÓN Y EXPLOTACIÓN  
20 12 13 00 : EQUIPO DE CONTROL DE ARENA  
20 12 14 00 : HERRAMIENTAS Y EQUIPO DE TERMINACIÓN  
20 12 15 00 : HERRAMIENTAS CONVENCIONALES DE PERFORACIÓN  
20 12 25 00 : EQUIPO PARA TUBERÍA FLEXIBLE  
20 14 29 00 : TANQUES Y RECIPIENTES ALMACENADORES  
20 14 30 00 : VÁSTAGOS DE SUCCIÓN  
21 10 15 00 : MAQUINARIA AGRÍCOLA PARA PREPARACIÓN DEL SUELO

\*\*\*\*\* CONTINUA \*\*\*\*\*





CAMARA DE COMERCIO DE IBAGUE  
INGECOM CO S.A.S.

Fecha expedición: 2021/05/04 - 13:51:09 \*\*\*\* Recibo No. S000764556 \*\*\*\* Num. Operación. 99-USUPUBXX-20210504-0077

\*\*\* EXPEDIDO A TRAVES DEL SISTEMA VIRTUAL S.I.I. \*\*\*

21 10 18 00 : APARATOS DISPERSORES O ASPERSORES PARA AGRICULTURA  
21 10 23 00 : EQUIPO PARA INVERNADERO  
22 10 17 00 : COMPONENTES DE EQUIPO PESADO  
23 10 15 00 : MAQUINARIA PARA TRABAJAR MADERA, PIEDRA, CERÁMICA Y SIMILARES  
23 27 18 00 : SUMINISTROS PARA SOLDAR, SOLDADURA FUERTE Y SOLDADURA DÉBIL  
24 11 18 00 : TANQUES Y CILINDROS Y SUS ACCESORIOS  
26 10 13 00 : MOTORES NO ELÉCTRICOS  
26 10 15 00 : MOTORES  
26 11 17 00 : BATERÍAS, PILAS Y ACCESORIOS  
26 12 15 00 : ALAMBRE ELÉCTRICO  
26 12 16 00 : CABLES ELÉCTRICOS Y ACCESORIOS  
27 11 15 00 : HERRAMIENTAS DE CORTE Y ENGARZADO Y PUNZONES  
27 11 16 00 : HERRAMIENTAS DE PERFILAR  
27 11 17 00 : LLAVES INGLESAS Y GUÍAS  
27 11 18 00 : HERRAMIENTAS DE MEDIDA Y BOCETAJE  
27 11 19 00 : HERRAMIENTAS GRUESAS Y DE ACABADO  
27 11 20 00 : HERRAMIENTAS MANUALES DE JARDINERÍA, AGRICULTURA Y FORESTACIÓN  
27 11 21 00 : HERRAMIENTAS DE SUJECCIÓN Y FIJACIÓN  
27 11 22 00 : HERRAMIENTAS DE ALBAÑILERÍA Y CONCRETO  
27 11 27 00 : HERRAMIENTAS MECÁNICAS  
27 11 28 00 : CONEXIONES DE HERRAMIENTAS Y ACCESORIOS  
27 11 32 00 : JUEGOS DE HERRAMIENTAS  
27 12 17 00 : ACCESORIOS DE TUBERÍA Y MANGA HIDRÁULICA  
30 10 15 00 : ÁNGULOS  
30 10 17 00 : VIGAS  
30 10 18 00 : CONDUCTOS  
30 10 20 00 : HOJA  
30 10 23 00 : PERFILES  
30 10 24 00 : VARILLAS  
30 10 29 00 : PILARES  
30 10 32 00 : ENREJADO  
30 10 36 00 : PRODUCTOS ESTRUCTURALES  
30 11 15 00 : CONCRETO Y MORTEROS  
30 11 16 00 : CEMENTO Y CAL  
30 11 18 00 : AGREGADOS  
30 12 17 00 : MATERIALES DE CONSTRUCCIÓN DE CAMINOS Y CARRILERAS  
30 13 15 00 : BLOQUES  
30 13 16 00 : LADRILLOS  
30 13 17 00 : AZULEJOS Y BALDOSAS  
30 15 15 00 : MATERIAL PARA TEJADOS Y TECHOS  
30 15 16 00 : ACCESORIOS PARA TEJADOS  
30 16 17 00 : SUELOS  
30 17 18 00 : CLARABOYAS  
30 18 16 00 : INSTALACIONES RESIDENCIALES NO SANITARIAS  
30 18 17 00 : GRIFOS  
30 18 18 00 : CABEZAS, CHORROS Y PARTES Y ACCESORIOS DE GRIFOS Y DUCHAS  
30 19 15 00 : ESCALERAS Y ANDAMIOS

\*\*\*\*\* CONTINUA \*\*\*\*\*

94



CAMARA DE COMERCIO DE IBAQUE  
INGECOM CO S.A.S.

Fecha expedición: 2021/05/04 - 13:51:09 \*\*\*\* Recibo No. S000764556 \*\*\*\* Num. Operación. 99-USUPUBXX-20210504-0077

\*\*\* EXPEDIDO A TRAVES DEL SISTEMA VIRTUAL S.I.I. \*\*\*

30 19 18 00 : EQUIPOS Y MATERIALES PARA CONSTRUCCIONES TEMPORALES Y APOYO AL MANTENIM...  
30 26 24 00 : LINGOTES, BANDAS, PALANQUILLAS Y ALAMBRES DE COBRE  
30 26 53 00 : BARRAS DE HIERRO  
30 26 57 00 : LINGOTES, BANDAS, PALANQUILLAS Y ALAMBRES DE ALEACIONES FERROSAS  
31 10 24 00 : FUNDICIONES EN V  
31 12 13 00 : FUNDICIONES DE MOLDE PERMANENTE MECANIZADAS  
31 13 27 00 : FORJAS DE HIERRO  
31 15 15 00 : CUERDAS  
31 15 20 00 : CABLE DE SEGURIDAD  
31 15 22 00 : ALAMBRES NO ELÉCTRICOS DE HIERRO Y ACERO  
31 16 15 00 : TORNILLOS  
31 16 17 00 : TUERCAS  
31 16 18 00 : ARANDELAS  
31 16 20 00 : CLAVOS  
31 16 28 00 : FERRETERÍA EN GENERAL  
31 16 29 00 : MORDAZAS  
31 16 30 00 : EMBRAGUES  
31 16 34 00 : REDES DE METAL Y ESTRUCTURAS DE CRIBADO  
31 20 15 00 : CINTA ADHESIVA  
31 20 16 00 : OTROS ADHESIVOS Y SELLADORES  
31 21 15 00 : PINTURAS Y TAPA POROS  
31 21 16 00 : ADITIVOS PARA PINTURAS  
31 21 17 00 : ACABADOS EN GENERAL  
31 21 18 00 : DISOLVENTES Y DILUYENTES PARA PINTURAS  
31 21 19 00 : APLICADORES DE PINTURA Y ACCESORIOS PARA PINTAR  
31 26 15 00 : CUBIERTAS Y CAJAS  
31 37 11 00 : LADRILLOS REFRACTARIOS  
32 14 10 00 : TUBOS ELECTRÓNICOS  
32 14 11 00 : PIEZAS Y ACCESORIOS DE TUBOS ELECTRÓNICOS  
39 10 16 00 : LÁMPARAS Y BOMBILLAS  
39 10 18 00 : COMPONENTES Y ACCESORIOS DE LÁMPARA  
39 11 15 00 : ILUMINACIÓN DE INTERIORES Y ARTEFACTOS  
39 11 16 00 : ILUMINACIÓN EXTERIOR Y ARTEFACTOS  
39 11 18 00 : ACCESORIOS DE ILUMINACIÓN  
39 11 22 00 : DISPOSITIVOS DE EFECTOS ESPECIALES  
39 12 10 00 : EQUIPAMIENTO PARA DISTRIBUCIÓN Y CONVERSIÓN DE ALIMENTACIÓN  
39 12 11 00 : CENTROS DE CONTROL Y DISTRIBUCIÓN Y ACCESORIOS  
39 12 13 00 : CUADROS, REGISTROS Y MENAJE PARA ELECTRICIDAD  
39 12 14 00 : LENGUETAS DE CONEXIÓN, CONECTADORES Y TERMINALES  
39 12 16 00 : DISPOSITIVOS Y ACCESORIOS PARA LA PROTECCIÓN DE CIRCUITOS  
39 12 17 00 : FERRETERÍA ELÉCTRICA Y SUMINISTROS  
39 13 17 00 : CONDUCTOS ELÉCTRICOS, ELECTRODUCTOS Y CABLES AÉREOS  
40 10 15 00 : VENTILACIÓN  
40 10 16 00 : CIRCULACIÓN DEL AIRE Y PIEZAS Y ACCESORIOS  
40 10 17 00 : ENFRIAMIENTO  
40 10 18 00 : EQUIPO DE CALEFACCIÓN Y PIEZAS Y ACCESORIOS  
40 10 19 00 : CONTROL DE HUMEDAD

\*\*\*\*\* CONTINUA \*\*\*\*\*



CAMARA DE COMERCIO DE IBAGUE  
INGECOM CO S.A.S.

Fecha expedición: 2021/05/04 - 13:51:09 \*\*\*\* Recibo No. S000764556 \*\*\*\* Num. Operación. 99-USUPUBXX-20210504-0077

\*\*\* EXPEDIDO A TRAVES DEL SISTEMA VIRTUAL S.I.I. \*\*\*

40 14 16 00 : VÁLVULAS  
40 14 17 00 : MATERIAL DE FERRETERÍA Y ACCESORIOS  
40 14 19 00 : CONDUCTOS  
40 14 20 00 : MANGUERAS  
40 14 22 00 : REGULADORES DE GAS Y FLUIDO  
40 14 25 00 : INTERCEPTORES Y COLADORES  
40 15 15 00 : BOMBAS  
40 15 17 00 : PIEZAS Y ACCESORIOS DE BOMBA  
40 15 18 00 : PARTES O ACCESORIOS DE COMPRESORES  
40 16 15 00 : FILTROS  
40 16 16 00 : PURIFICACIÓN  
40 16 17 00 : SEPARADORES  
40 16 18 00 : MEDIOS DE FILTRADO  
40 17 15 00 : TUBOS Y TUBERÍAS COMERCIALES  
40 17 16 00 : TUBOS Y TUBERÍAS INDUSTRIALES  
40 17 17 00 : ADAPTADORES DE TUBOS  
40 17 18 00 : ANILLOS FRONTALES DE ÁNGULOS DE TUBOS  
40 17 19 00 : BRIDAS DE RESPALDO PARA TUBOS  
40 17 20 00 : DEFLECTORES PARA TUBOS  
40 17 21 00 : CODOS PARA TUBOS  
40 17 22 00 : BRIDAS CIEGAS PARA TUBOS  
40 17 23 00 : CASQUILLOS PARA TUBOS  
40 17 24 00 : TAPAS PARA TUBOS  
40 17 25 00 : CONECTORES DE TUBOS  
40 17 26 00 : ACOPLEROS DE TUBOS  
40 17 27 00 : CRUCES DE TUBOS  
40 17 28 00 : CODOS DE TUBOS  
40 17 29 00 : UNIONES DE EXTENSIÓN DE TUBOS  
40 17 30 00 : SEMIACOPLAMIENTOS DE TUBERÍA  
40 17 31 00 : BRIDA DE JUNTA DE EMPALME PARA TUBOS  
40 17 32 00 : BRIDAS CUELLO LARGAS PARA SOLDAR  
40 17 33 00 : BOQUILLAS DE TUBOS  
40 17 34 00 : BRIDAS DE PLATO  
40 17 35 00 : TAPONES PARA TUBOS  
40 17 36 00 : ACOPLAMIENTOS REDUCTORES PARA TUBOS  
40 17 37 00 : BRIDAS REDUCTORAS PARA TUBOS  
40 17 38 00 : ABRAZADERAS DE REPARACIÓN PARA TUBOS  
40 17 39 00 : DISCO DE RUPTURA PARA TUBOS  
40 17 40 00 : BRIDA DESLIZANTE PARA TUBOS  
40 17 41 00 : BRIDA ENCAJADA POR SOLDADURA PARA TUBOS  
40 17 42 00 : SOCKOLETS PARA TUBOS  
40 17 43 00 : ESPACIADORES PARA TUBOS  
40 17 44 00 : BRIDAS CIEGAS PARA TUBOS  
40 17 45 00 : PIVOTES O UNIONES ROTATIVAS PARA TUBOS  
40 17 46 00 : T PARA TUBOS  
40 17 47 00 : BRIDA ROSCADA PARA TUBOS  
40 17 48 00 : BRIDAS DE INODORO PARA TUBOS

\*\*\*\*\* CONTINUA \*\*\*\*\*

96



CAMARA DE COMERCIO DE IBAGUE  
INGECOM CO S.A.S.

Fecha expedición: 2021/05/04 - 13:51.09 \*\*\*\* Recibo No. S000764556 \*\*\*\* Num. Operación. 99-USUPUBXX-20210504-0077

\*\*\* EXPEDIDO A TRAVES DEL SISTEMA VIRTUAL S.I.I. \*\*\*

40 17 49 00 : UNIONES PARA TUBOS  
40 17 50 00 : BRIDAS CUELLO PARA TUBOS  
40 17 51 00 : BRIDA ENCAJADA POR SOLDADURA  
40 17 52 00 : Y DE CONEXIÓN PARA TUBOS  
40 17 53 00 : ACCESORIOS Y BRIDAS ESPECIALIZADOS PARA TUBOS  
40 18 15 00 : TUBOS DE COBRE SOLDADOS  
40 18 17 00 : TUBOS DE ALUMINIO SOLDADOS  
40 18 18 00 : TUBOS DE ACERO SOLDADOS  
40 18 19 00 : TUBOS DE ACERO INOXIDABLE SOLDADOS  
40 18 20 00 : TUBOS DE COBRE SIN UNIONES  
40 18 21 00 : TUBOS DE LATÓN SIN UNIONES  
40 18 22 00 : TUBOS DE ALUMINIO SIN UNIONES  
40 18 23 00 : TUBOS DE ACERO SIN UNIONES  
40 18 24 00 : TUBOS DE ACERO INOXIDABLE SIN UNIONES  
40 18 25 00 : TUBOS DE COBRE EXTRUIDOS  
40 18 26 00 : TUBOS DE LATÓN EXTRUIDOS  
40 18 27 00 : TUBOS DE ALUMINIO EXTRUIDOS  
40 18 28 00 : TUBOS DE ACERO EXTRUIDOS  
40 18 29 00 : TUBOS DE ACERO INOXIDABLE EXTRUIDOS  
40 18 30 00 : TUBERÍAS DE CAUCHO Y PLÁSTICO  
40 18 31 00 : ACCESORIOS DE TUBOS  
41 11 19 00 : INSTRUMENTOS INDICADORES Y DE REGISTRO  
41 11 25 00 : INSTRUMENTOS DE MEDICIÓN Y OBSERVACIÓN DEL CAUDAL DE FLUIDOS  
41 11 53 00 : EQUIPO DE GENERACIÓN Y MEDICIÓN DE LUZ Y ONDAS  
41 11 51 00 : INSTRUMENTOS PARA COMPROBACIÓN DE CARBÓN Y MINERAL  
41 11 54 00 : EQUIPO ESPECTROSCÓPICO  
41 11 56 00 : INSTRUMENTOS Y ACCESORIOS DE MEDICIÓN ELECTROQUÍMICA  
46 17 15 00 : CERRADURAS, ELEMENTOS DE SEGURIDAD Y ACCESORIOS  
47 10 15 00 : EQUIPO PARA EL TRATAMIENTO Y SUMINISTRO DE AGUA

**EXPERIENCIA No.33 :**

**NÚMERO CONSECUTIVO DEL CONTRATO:**033

**CONTRATO CELEBRADO POR** :1 - EL PROPONENTE

**NOMBRE DEL CONTRATISTA** :INGECOM CO S.A.S.

**NOMBRE DEL CONTRATANTE** :INVERSIONES VERAGUAS SAS

**VALOR CONTRATADO EN SMMLV** :49,42

**SG FM CL PR - DESCRIPCIÓN**

11 11 17 00 : ARENA  
11 12 16 00 : MADERA  
10 15 18 00 : SEMILLAS Y PLÁNTULAS DE ESPECIAS  
10 17 15 00 : ABONOS ORGÁNICOS Y NUTRIENTES PARA PLANTAS  
11 10 15 00 : MINERALES  
11 10 17 00 : METALES DE BASE  
11 11 16 00 : PIEDRA  
11 12 15 00 : SAVIA  
11 15 15 00 : FIBRAS

\*\*\*\*\* CONTINUA \*\*\*\*\*



CAMARA DE COMERCIO DE IBAGUE  
INGECOM CO S.A.S.

Fecha expedición: 2021/05/04 - 13:51:09 \*\*\*\* Recibo No. S000764556 \*\*\*\*\* Num. Operación. 99-USUPUBXX-20210504-0077

\*\*\* EXPEDIDO A TRAVES DEL SISTEMA VIRTUAL S.I.I. \*\*\*

12 14 19 00 : NO-METALES Y GASES ELEMENTALES Y PUROS  
12 35 23 00 : COMPUESTOS INORGÁNICOS  
12 35 24 00 : MEZCLAS  
20 11 16 00 : MAQUINARIA DE PERFORACIÓN Y EXPLOTACIÓN  
20 11 17 00 : ACCESORIOS DE PERFORACIÓN Y EXPLOTACIÓN  
20 12 13 00 : EQUIPO DE CONTROL DE ARENA  
20 12 14 00 : HERRAMIENTAS Y EQUIPO DE TERMINACIÓN  
20 12 15 00 : HERRAMIENTAS CONVENCIONALES DE PERFORACIÓN  
20 12 25 00 : EQUIPO PARA TUBERÍA FLEXIBLE  
20 14 29 00 : TANQUES Y RECIPIENTES ALMACENADORES  
20 14 30 00 : VÁSTAGOS DE SUCCIÓN  
21 10 15 00 : MAQUINARIA AGRÍCOLA PARA PREPARACIÓN DEL SUELO  
21 10 18 00 : APARATOS DISPERSORES O ASPERSORES PARA AGRICULTURA  
21 10 23 00 : EQUIPO PARA INVERNADERO  
20 10 17 00 : TRITURADORAS, QUEBRANTADORAS Y AMOLADORES  
23 10 15 00 : MAQUINARIA PARA TRABAJAR MADERA, PIEDRA, CERÁMICA Y SIMILARES  
23 27 18 00 : SUMINISTROS PARA SOLDAR, SOLDADURA FUERTE Y SOLDADURA DÉBIL  
24 11 18 00 : TANQUES Y CILINDROS Y SUS ACCESORIOS  
26 10 13 00 : MOTORES NO ELÉCTRICOS  
26 10 15 00 : MOTORES  
26 11 17 00 : BATERÍAS, PILAS Y ACCESORIOS  
26 12 15 00 : ALAMBRE ELÉCTRICO  
26 12 16 00 : CABLES ELÉCTRICOS Y ACCESORIOS  
27 11 15 00 : HERRAMIENTAS DE CORTE Y ENGARZADO Y PUNZONES  
27 11 16 00 : HERRAMIENTAS DE PERFILAR  
27 11 17 00 : LLAVES INGLASAS Y GUÍAS  
27 11 18 00 : HERRAMIENTAS DE MEDIDA Y BOCETAJE  
27 11 19 00 : HERRAMIENTAS GRUESAS Y DE ACABADO  
27 11 20 00 : HERRAMIENTAS MANUALES DE JARDINERÍA, AGRICULTURA Y FORESTACIÓN  
27 11 21 00 : HERRAMIENTAS DE SUJECCIÓN Y FIJACIÓN  
27 11 22 00 : HERRAMIENTAS DE ALBAÑILERÍA Y CONCRETO  
27 11 27 00 : HERRAMIENTAS MECÁNICAS  
27 11 28 00 : CONEXIONES DE HERRAMIENTAS Y ACCESORIOS  
27 11 32 00 : JUEGOS DE HERRAMIENTAS  
27 12 17 00 : ACCESORIOS DE TUBERÍA Y MANGA HIDRÁULICA  
30 10 15 00 : ÁNGULOS  
30 10 17 00 : VIGAS  
30 10 18 00 : CONDUCTOS  
30 10 20 00 : HOJA  
30 10 23 00 : PERFILES  
30 10 24 00 : VARILLAS  
30 10 29 00 : PILARES  
30 10 32 00 : ENREJADO  
30 10 36 00 : PRODUCTOS ESTRUCTURALES  
30 11 15 00 : CONCRETO Y MORTEROS  
30 11 16 00 : CEMENTO Y CAL  
30 11 18 00 : AGREGADOS

\*\*\*\*\* CONTINUA \*\*\*\*\*



CAMARA DE COMERCIO DE IBAGUE  
INGECOM CO S.A.S.

Fecha expedición: 2021/05/04 - 13:51:09 \*\*\*\* Recibo No. S000764556 \*\*\*\* Num. Operación. 99-USUPUBXX-20210504-0077

\*\*\* EXPEDIDO A TRAVES DEL SISTEMA VIRTUAL S.I.I. \*\*\*

30 12 17 00 : MATERIALES DE CONSTRUCCIÓN DE CAMINOS Y CARRILERAS  
30 13 15 00 : BLOQUES  
30 13 16 00 : LADRILLOS  
30 13 17 00 : AZULEJOS Y BALDOSAS  
30 15 15 00 : MATERIAL PARA TEJADOS Y TECHOS  
30 15 16 00 : ACCESORIOS PARA TEJADOS  
30 16 17 00 : SUELOS  
30 17 18 00 : CLARABOYAS  
30 18 15 00 : PORCELANA SANITARIA  
30 18 16 00 : INSTALACIONES RESIDENCIALES NO SANITARIAS  
30 18 17 00 : GRIPOS  
30 18 18 00 : CABEZAS, CHORROS Y PARTES Y ACCESORIOS DE GRIFOS Y DUCHAS  
30 19 15 00 : ESCALERAS Y ANDAMIOS  
30 19 18 00 : EQUIPOS Y MATERIALES PARA CONSTRUCCIONES TEMPORALES Y APOYO AL MANTENIM...  
30 26 24 00 : LINGOTES, BANDAS, PALANQUILLAS Y ALAMBRES DE COBRE  
30 26 53 00 : BARRAS DE HIERRO  
30 26 57 00 : LINGOTES, BANDAS, PALANQUILLAS Y ALAMBRES DE ALEACIONES FERROSAS  
31 10 24 00 : FUNDICIONES EN V  
31 12 13 00 : FUNDICIONES DE MOLDE PERMANENTE MECANIZADAS  
31 13 27 00 : FORJAS DE HIERRO  
31 15 15 00 : CUERDAS  
31 15 20 00 : CABLE DE SEGURIDAD  
31 15 22 00 : ALAMBRES NO ELÉCTRICOS DE HIERRO Y ACERO  
31 16 15 00 : TORNILLOS  
31 16 17 00 : TUERCAS  
31 16 18 00 : ARANDELAS  
31 16 20 00 : CLAVOS  
31 16 28 00 : FERRETERÍA EN GENERAL  
31 16 29 00 : MORDAZAS  
31 16 30 00 : EMBRAGUES  
31 16 34 00 : REDES DE METAL Y ESTRUCTURAS DE CRIBADO  
31 20 15 00 : CINTA ADHESIVA  
31 20 16 00 : OTROS ADHESIVOS Y SELLADORES  
31 21 15 00 : PINTURAS Y TAPA POROS  
31 21 16 00 : ADITIVOS PARA PINTURAS  
31 21 17 00 : ACABADOS EN GENERAL  
31 21 18 00 : DISOLVENTES Y DILUYENTES PARA PINTURAS  
31 21 19 00 : APLICADORES DE PINTURA Y ACCESORIOS PARA PINTAR  
31 26 15 00 : CUBIERTAS Y CAJAS  
31 37 11 00 : LADRILLOS REFRACTARIOS  
32 14 10 00 : TUBOS ELECTRÓNICOS  
32 14 11 00 : PIEZAS Y ACCESORIOS DE TUBOS ELECTRÓNICOS  
39 10 16 00 : LÁMPARAS Y BOMBILLAS  
39 10 18 00 : COMPONENTES Y ACCESORIOS DE LÁMPARA  
39 10 19 00 : BALASTOS DE LÁMPARAS Y TRANSFORMADORES DE LÁMPARAS  
39 11 15 00 : ILUMINACIÓN DE INTERIORES Y ARTEFACTOS  
39 11 16 00 : ILUMINACIÓN EXTERIOR Y ARTEFACTOS

\*\*\*\*\* CONTINUA \*\*\*\*\*



CAMARA DE COMERCIO DE IBAGUE  
INGECOM CO S.A.S.

Fecha expedición: 2021/05/04 - 13:51:09 \*\*\*\* Recibo No. S000764656 \*\*\*\* Num. Operación. 99-USUPUBXX-20210504-0077

\*\*\* EXPEDIDO A TRAVES DEL SISTEMA VIRTUAL S.I.I. \*\*\*

39 11 18 00 : ACCESORIOS DE ILUMINACIÓN  
39 11 22 00 : DISPOSITIVOS DE EFECTOS ESPECIALES  
39 12 11 00 : CENTROS DE CONTROL Y DISTRIBUCIÓN Y ACCESORIOS  
39 12 13 00 : CUADROS, REGISTROS Y MENAJE PARA ELECTRICIDAD  
39 12 14 00 : LENGUETAS DE CONEXIÓN, CONECTADORES Y TERMINALES  
39 12 16 00 : DISPOSITIVOS Y ACCESORIOS PARA LA PROTECCIÓN DE CIRCUITOS  
39 12 17 00 : FERRETERÍA ELÉCTRICA Y SUMINISTROS  
39 13 17 00 : CONDUCTOS ELÉCTRICOS, ELECTRODUCTOS Y CABLES AÉREOS  
40 10 15 00 : VENTILACIÓN  
40 10 16 00 : CIRCULACIÓN DEL AIRE Y PIEZAS Y ACCESORIOS  
40 10 17 00 : ENFRIAMIENTO  
40 10 18 00 : EQUIPO DE CALEFACCIÓN Y PIEZAS Y ACCESORIOS  
40 10 19 00 : CONTROL DE HUMEDAD  
40 14 16 00 : VÁLVULAS  
40 14 17 00 : MATERIAL DE FERRETERÍA Y ACCESORIOS  
40 14 19 00 : CONDUCTOS  
40 14 20 00 : MANGUERAS  
40 14 22 00 : REGULADORES DE GAS Y FLUIDO  
40 14 25 00 : INTERCEPTORES Y COLADORES  
40 15 15 00 : BOMBAS  
40 15 16 00 : COMPRESORES  
40 15 17 00 : PIEZAS Y ACCESORIOS DE BOMBA  
40 15 18 00 : PARTES O ACCESORIOS DE COMPRESORES  
40 16 15 00 : FILTROS  
40 16 16 00 : PURIFICACIÓN  
40 16 17 00 : SEPARADORES  
40 16 18 00 : MEDIOS DE FILTRADO  
40 17 15 00 : TUBOS Y TUBERÍAS COMERCIALES  
40 17 16 00 : TUBOS Y TUBERÍAS INDUSTRIALES  
40 17 17 00 : ADAPTADORES DE TUBOS  
40 17 18 00 : ANILLOS FRONTALES DE ÁNGULOS DE TUBOS  
40 17 19 00 : BRIDAS DE RESPALDO PARA TUBOS  
40 17 20 00 : DEFLECTORES PARA TUBOS  
40 17 21 00 : CODOS PARA TUBOS  
40 17 22 00 : BRIDAS CIEGAS PARA TUBOS  
40 17 23 00 : CASQUILLOS PARA TUBOS  
40 17 24 00 : TAPAS PARA TUBOS  
40 17 25 00 : CONECTORES DE TUBOS  
40 17 26 00 : ACOPLEROS DE TUBOS  
40 17 27 00 : CRUCES DE TUBOS  
40 17 28 00 : CODOS DE TUBOS  
40 17 29 00 : UNIONES DE EXTENSIÓN DE TUBOS  
40 17 30 00 : SEMIACOPLAMIENTOS DE TUBERÍA  
40 17 31 00 : BRIDA DE JUNTA DE EMPALME PARA TUBOS  
40 17 32 00 : BRIDAS CUELLO LARGAS PARA SOLDAR  
40 17 33 00 : BOQUILLAS DE TUBOS  
40 17 34 00 : BRIDAS DE PLATO

\*\*\*\*\* CONTINUA \*\*\*\*\*



CAMARA DE COMERCIO DE IBAGUE  
INGECOM CO S.A.S.

Fecha expedición: 2021/05/04 - 13:51:09 \*\*\*\* Recibo No. S000764556 \*\*\*\* Num. Operación. 99-USUPUBXX-20210504-0077

\*\*\* EXPEDIDO A TRAVES DEL SISTEMA VIRTUAL S.I.I. \*\*\*

40 17 35 00 : TAPONES PARA TUBOS  
40 17 36 00 : ACOPLAMIENTOS REDUCTORES PARA TUBOS  
40 17 37 00 : BRIDAS REDUCTORAS PARA TUBOS  
40 17 38 00 : ABRAZADERAS DE REPARACIÓN PARA TUBOS  
40 17 39 00 : DISCO DE RUPTURA PARA TUBOS  
40 17 40 00 : BRIDA DESLIZANTE PARA TUBOS  
40 17 41 00 : BRIDA ENCAJADA POR SOLDADURA PARA TUBOS  
40 17 42 00 : SOCKOLETS PARA TUBOS  
40 17 43 00 : ESPACIADORES PARA TUBOS  
40 17 44 00 : BRIDAS CIEGAS PARA TUBOS  
40 17 45 00 : PIVOTES O UNIONES ROTATIVAS PARA TUBOS  
40 17 46 00 : T PARA TUBOS  
40 17 47 00 : BRIDA ROSCADA PARA TUBOS  
40 17 48 00 : BRIDAS DE INODORO PARA TUBOS  
40 17 49 00 : UNIONES PARA TUBOS  
40 17 50 00 : BRIDAS CUELLO PARA TUBOS  
40 17 51 00 : BRIDA ENCAJADA POR SOLDADURA  
40 17 52 00 : Y DE CONEXIÓN PARA TUBOS  
40 17 53 00 : ACCESORIOS Y BRIDAS ESPECIALIZADOS PARA TUBOS  
40 18 15 00 : TUBOS DE COBRE SOLDADOS  
40 18 17 00 : TUBOS DE ALUMINIO SOLDADOS  
40 18 18 00 : TUBOS DE ACERO SOLDADOS  
40 18 19 00 : TUBOS DE ACERO INOXIDABLE SOLDADOS  
40 18 20 00 : TUBOS DE COBRE SIN UNIONES  
40 18 21 00 : TUBOS DE LATÓN SIN UNIONES  
40 18 22 00 : TUBOS DE ALUMINIO SIN UNIONES  
40 18 23 00 : TUBOS DE ACERO SIN UNIONES  
40 18 24 00 : TUBOS DE ACERO INOXIDABLE SIN UNIONES  
40 18 25 00 : TUBOS DE COBRE EXTRUIDOS  
40 18 26 00 : TUBOS DE LATÓN EXTRUIDOS  
40 18 27 00 : TUBOS DE ALUMINIO EXTRUIDOS  
40 18 28 00 : TUBOS DE ACERO EXTRUIDOS  
40 18 29 00 : TUBOS DE ACERO INOXIDABLE EXTRUIDOS  
40 18 30 00 : TUBERÍAS DE CAUCHO Y PLÁSTICO  
40 18 31 00 : ACCESORIOS DE TUBOS  
41 11 19 00 : INSTRUMENTOS INDICADORES Y DE REGISTRO  
41 11 25 00 : INSTRUMENTOS DE MEDICIÓN Y OBSERVACIÓN DEL CAUDAL DE FLUIDOS  
41 11 53 00 : EQUIPO DE GENERACIÓN Y MEDICIÓN DE LUZ Y ONDAS  
41 11 54 00 : EQUIPO ESPECTROSCÓPICO  
41 11 56 00 : INSTRUMENTOS Y ACCESORIOS DE MEDICIÓN ELECTROQUÍMICA  
46 17 15 00 : CERRADURAS, ELEMENTOS DE SEGURIDAD Y ACCESORIOS  
47 10 15 00 : EQUIPO PARA EL TRATAMIENTO Y SUMINISTRO DE AGUA

EXPERIENCIA No.34 :

NÚMERO CONSECUTIVO DEL CONTRATO:034

CONTRATO CELEBRADO POR :1 - EL PROPONENTE

NOMBRE DEL CONTRATISTA :INGECOM CO S.A.S.

\*\*\*\*\* CONTINUA \*\*\*\*\*

101





CAMARA DE COMERCIO DE IBAGUE  
INGECOM CO S.A.S.

Fecha expedición: 2021/05/04 - 13:51:09 \*\*\*\* Recibo No. 5000764656 \*\*\*\* Num. Operación. 99-USUPUBXX-20210604-0077

\*\*\* EXPEDIDO A TRAVES DEL SISTEMA VIRTUAL S.I.I. \*\*\*

NOMBRE DEL CONTRATANTE :BOANERGES CAICEDO PEDRERA  
VALOR CONTRATADO EN SMLLV :31,75

SG FM CL PR - DESCRIPCIÓN

11 11 17 00 : ARENA  
11 12 16 00 : MADERA  
10 15 18 00 : SEMILLAS Y PLÁNTULAS DE ESPECIAS  
10 17 15 00 : ABONOS ORGÁNICOS Y NUTRIENTES PARA PLANTAS  
11 10 15 00 : MINERALES  
11 10 17 00 : METALES DE BASE  
11 11 16 00 : PIEDRA  
11 12 15 00 : SAVIA  
11 15 15 00 : FIBRAS  
12 14 19 00 : NO-METALES Y GASES ELEMENTALES Y PUROS  
12 35 23 00 : COMPUESTOS INORGÁNICOS  
12 35 24 00 : MEZCLAS  
20 11 16 00 : MAQUINARIA DE PERFORACIÓN Y EXPLOTACIÓN  
20 11 17 00 : ACCESORIOS DE PERFORACIÓN Y EXPLOTACIÓN  
20 12 13 00 : EQUIPO DE CONTROL DE ARENA  
20 12 14 00 : HERRAMIENTAS Y EQUIPO DE TERMINACIÓN  
20 12 15 00 : HERRAMIENTAS CONVENCIONALES DE PERFORACIÓN  
20 12 25 00 : EQUIPO PARA TUBERÍA FLEXIBLE  
20 14 29 00 : TANQUES Y RECIPIENTES ALMACENADORES  
20 14 30 00 : VÁSTAGOS DE SUCCIÓN  
21 10 15 00 : MAQUINARIA AGRÍCOLA PARA PREPARACIÓN DEL SUELO  
21 10 18 00 : APARATOS DISPERSORES O ASPERSORES PARA AGRICULTURA  
21 10 23 00 : EQUIPO PARA INVERNADERO  
22 10 17 00 : COMPONENTES DE EQUIPO PESADO  
23 10 15 00 : MAQUINARIA PARA TRABAJAR MADERA, PIEDRA, CERÁMICA Y SIMILARES  
23 27 18 00 : SUMINISTROS PARA SOLDAR, SOLDADURA FUERTE Y SOLDADURA DÉBIL  
24 11 18 00 : TANQUES Y CILINDROS Y SUS ACCESORIOS  
26 10 13 00 : MOTORES NO ELÉCTRICOS  
26 10 15 00 : MOTORES  
26 11 17 00 : BATERÍAS, PILAS Y ACCESORIOS  
26 12 15 00 : ALAMBRE ELÉCTRICO  
26 12 16 00 : CABLES ELÉCTRICOS Y ACCESORIOS  
27 11 15 00 : HERRAMIENTAS DE CORTE Y ENGARZADO Y PUNZONES  
27 11 16 00 : HERRAMIENTAS DE PERFILAR  
27 11 17 00 : LLAVES INGLESAS Y GUÍAS  
27 11 18 00 : HERRAMIENTAS DE MEDIDA Y BOCETAJE  
27 11 19 00 : HERRAMIENTAS GRUESAS Y DE ACABADO  
27 11 20 00 : HERRAMIENTAS MANUALES DE JARDINERÍA, AGRICULTURA Y FORESTACIÓN  
27 11 21 00 : HERRAMIENTAS DE SUJECCIÓN Y FIJACIÓN  
27 11 22 00 : HERRAMIENTAS DE ALBAÑILERÍA Y CONCRETO  
27 11 27 00 : HERRAMIENTAS MECÁNICAS  
27 11 28 00 : CONEXIONES DE HERRAMIENTAS Y ACCESORIOS  
27 11 32 00 : JUEGOS DE HERRAMIENTAS

\*\*\*\*\* CONTINUA \*\*\*\*\*



CAMARA DE COMERCIO DE IBAGUE  
INGECOM CO S.A.S.

Fecha expedición: 2021/05/04 - 13:51:09 \*\*\*\* Recibo No. S000764556 \*\*\*\* Num. Operación. 99-USUPUBX0-20210504-0077

\*\*\* EXPEDIDO A TRAVES DEL SISTEMA VIRTUAL S.I.I. \*\*\*

27 12 17 00 : ACCESORIOS DE TUBERÍA Y MANGA HIDRÁULICA  
30 10 15 00 : ÁNGULOS  
30 10 17 00 : VIGAS  
30 10 18 00 : CONDUCTOS  
30 10 20 00 : HOJA  
30 10 23 00 : PERFILES  
30 10 24 00 : VARILLAS  
30 10 29 00 : PILARES  
30 10 32 00 : ENREJADO  
30 10 36 00 : PRODUCTOS ESTRUCTURALES  
30 11 15 00 : CONCRETO Y MORTEROS  
30 11 16 00 : CEMENTO Y CAL  
30 11 18 00 : AGREGADOS  
30 12 17 00 : MATERIALES DE CONSTRUCCIÓN DE CAMINOS Y CARRILERAS  
30 13 15 00 : BLOQUES  
30 13 16 00 : LADRILLOS  
30 13 17 00 : AZULEJOS Y BALDOSAS  
30 15 15 00 : MATERIAL PARA TEJADOS Y TECHOS  
30 15 16 00 : ACCESORIOS PARA TEJADOS  
30 16 17 00 : SUELOS  
30 17 18 00 : CLARABOYAS  
30 18 15 00 : PORCELANA SANITARIA  
40 17 17 00 : ADAPTADORES DE TUBOS  
40 17 19 00 : BRIDAS DE RESPALDO PARA TUBOS  
40 17 20 00 : DEFLECTORES PARA TUBOS  
40 17 21 00 : CODOS PARA TUBOS  
40 17 22 00 : BRIDAS CIEGAS PARA TUBOS  
40 17 23 00 : CASQUILLOS PARA TUBOS  
40 17 24 00 : TAPAS PARA TUBOS  
40 17 25 00 : CONECTORES DE TUBOS  
40 17 26 00 : ACOPLEROS DE TUBOS  
40 17 27 00 : CRUCES DE TUBOS  
40 17 28 00 : CODOS DE TUBOS  
40 17 29 00 : UNIONES DE EXTENSIÓN DE TUBOS  
40 17 30 00 : SEMIACOPLAMIENTOS DE TUBERÍA  
40 17 31 00 : BRIDA DE JUNTA DE EMPALME PARA TUBOS  
40 17 32 00 : BRIDAS CUELLO LARGAS PARA SOLDAR  
40 17 33 00 : BOQUILLAS DE TUBOS  
40 17 34 00 : BRIDAS DE PLATO  
40 17 35 00 : TAPONES PARA TUBOS  
40 17 36 00 : ACOPLAMIENTOS REDUCTORES PARA TUBOS  
40 17 37 00 : BRIDAS REDUCTORAS PARA TUBOS  
40 17 38 00 : ABRAZADERAS DE REPARACIÓN PARA TUBOS  
40 17 39 00 : DISCO DE RUPTURA PARA TUBOS  
40 17 40 00 : BRIDA DESLIZANTE PARA TUBOS  
40 17 41 00 : BRIDA ENCAJADA POR SOLDADURA PARA TUBOS  
40 17 42 00 : SOCKOLETS PARA TUBOS

\*\*\*\*\* CONTINUA \*\*\*\*\*



CAMARA DE COMERCIO DE IBAGUE  
INGECOM CO S.A.S.

Fecha expedición: 2021/05/04 - 13:51:09 \*\*\*\* Recibo No. S000764556 \*\*\*\* Num. Operación. 99-USUPUBXX-20210504-0077

\*\*\* EXPEDIDO A TRAVES DEL SISTEMA VIRTUAL S.I.I. \*\*\*

40 17 43 00 : ESPACIADORES PARA TUBOS  
40 17 44 00 : BRIDAS CIEGAS PARA TUBOS  
40 17 45 00 : PIVOTES O UNIONES ROTATIVAS PARA TUBOS  
40 17 46 00 : T PARA TUBOS  
40 17 47 00 : BRIDA ROSCADA PARA TUBOS  
40 17 48 00 : BRIDAS DE INÓDORO PARA TUBOS  
40 17 49 00 : UNIONES PARA TUBOS  
40 17 50 00 : BRIDAS CUELLO PARA TUBOS  
40 17 51 00 : BRIDA ENCAJADA POR SOLDADURA  
40 17 52 00 : Y DE CONEXIÓN PARA TUBOS  
40 17 53 00 : ACCESORIOS Y BRIDAS ESPECIALIZADOS PARA TUBOS  
40 18 15 00 : TUBOS DE COBRE SOLDADOS  
40 18 17 00 : TUBOS DE ALUMINIO SOLDADOS  
40 18 18 00 : TUBOS DE ACERO SOLDADOS  
40 18 19 00 : TUBOS DE ACERO INOXIDABLE SOLDADOS  
40 18 20 00 : TUBOS DE COBRE SIN UNIONES  
40 18 21 00 : TUBOS DE LATÓN SIN UNIONES  
40 18 22 00 : TUBOS DE ALUMINIO SIN UNIONES  
40 18 23 00 : TUBOS DE ACERO SIN UNIONES  
41 11 19 00 : INSTRUMENTOS INDICADORES Y DE REGISTRO  
41 11 25 00 : INSTRUMENTOS DE MEDICIÓN Y OBSERVACIÓN DEL CAUDAL DE FLUIDOS  
41 11 53 00 : EQUIPO DE GENERACIÓN Y MEDICIÓN DE LUZ Y ONDAS  
41 11 54 00 : EQUIPO ESPECTROSCÓPICO  
41 11 56 00 : INSTRUMENTOS Y ACCESORIOS DE MEDICIÓN ELECTROQUÍMICA  
46 17 15 00 : CERRADURAS, ELEMENTOS DE SEGURIDAD Y ACCESORIOS  
47 10 15 00 : EQUIPO PARA EL TRATAMIENTO Y SUMINISTRO DE AGUA  
30 18 16 00 : INSTALACIONES RESIDENCIALES NO SANITARIAS  
30 18 17 00 : GRIFOS  
30 18 18 00 : CABEZAS, CHORROS Y PARTES Y ACCESORIOS DE GRIFOS Y DUCHAS  
30 19 15 00 : ESCALERAS Y ANDAMIOS  
30 19 18 00 : EQUIPOS Y MATERIALES PARA CONSTRUCCIONES TEMPORALES Y APOYO AL MANTENIM...  
30 26 24 00 : LINGOTES, BANDAS, PALANQUILLAS Y ALAMBRES DE COBRE  
30 26 53 00 : BARRAS DE HIERRO  
30 26 57 00 : LINGOTES, BANDAS, PALANQUILLAS Y ALAMBRES DE ALEACIONES FERROSAS  
31 10 24 00 : FUNDICIONES EN V  
31 12 13 00 : FUNDICIONES DE MOLDE PERMANENTE MECANIZADAS  
31 13 27 00 : FORJAS DE HIERRO  
31 15 15 00 : CUERDAS  
31 15 20 00 : CABLE DE SEGURIDAD  
31 15 22 00 : ALAMBRES NO ELÉCTRICOS DE HIERRO Y ACERO  
31 16 15 00 : TORNILLOS  
31 16 17 00 : TUERCAS  
31 16 18 00 : ARANDELAS  
31 16 20 00 : CLAVOS  
31 16 28 00 : FERRETERÍA EN GENERAL  
31 16 29 00 : MORDAZAS  
31 16 30 00 : EMBRAGUES

\*\*\*\*\* CONTINUA \*\*\*\*\*

104



CAMARA DE COMERCIO DE IBAQUE  
INGECOM CO S.A.S.

Fecha expedición: 2021/05/04 - 13:51:10 \*\*\*\* Recibo No. S000764556 \*\*\*\* Num. Operación. 99-USUPUBXX-20210504-0077

\*\*\* EXPEDIDO A TRAVES DEL SISTEMA VIRTUAL S.I.I. \*\*\*

31 16 34 00 : REDES DE METAL Y ESTRUCTURAS DE CRIBADO  
31 20 15 00 : CINTA ADHESIVA  
31 20 16 00 : OTROS ADHESIVOS Y SELLADORES  
31 21 15 00 : PINTURAS Y TAPA POROS  
31 21 16 00 : ADITIVOS PARA PINTURAS  
31 21 17 00 : ACABADOS EN GENERAL  
31 21 18 00 : DISOLVENTES Y DILUYENTES PARA PINTURAS  
31 21 19 00 : APLICADORES DE PINTURA Y ACCESORIOS PARA PINTAR  
31 26 15 00 : CUBIERTAS Y CAJAS  
31 37 11 00 : LADRILLOS REFRACTARIOS  
32 14 10 00 : TUBOS ELECTRÓNICOS  
32 14 11 00 : PIEZAS Y ACCESORIOS DE TUBOS ELECTRÓNICOS  
39 10 16 00 : LÁMPARAS Y BOMBILLAS  
39 10 18 00 : COMPONENTES Y ACCESORIOS DE LÁMPARA  
39 10 19 00 : BALASTOS DE LÁMPARAS Y TRANSFORMADORES DE LÁMPARAS  
39 11 15 00 : ILUMINACIÓN DE INTERIORES Y ARTEFACTOS  
39 11 16 00 : ILUMINACIÓN EXTERIOR Y ARTEFACTOS  
39 11 18 00 : ACCESORIOS DE ILUMINACIÓN  
39 11 22 00 : DISPOSITIVOS DE EFECTOS ESPECIALES  
39 12 10 00 : EQUIPAMIENTO PARA DISTRIBUCIÓN Y CONVERSIÓN DE ALIMENTACIÓN  
39 12 11 00 : CENTROS DE CONTROL Y DISTRIBUCIÓN Y ACCESORIOS  
39 12 13 00 : CUADROS, REGISTROS Y MENAJE PARA ELECTRICIDAD  
39 12 14 00 : LENGUETAS DE CONEXIÓN, CONECTADORES Y TERMINALES  
39 12 16 00 : DISPOSITIVOS Y ACCESORIOS PARA LA PROTECCIÓN DE CIRCUITOS  
39 12 17 00 : FERRETERÍA ELÉCTRICA Y SUMINISTROS  
39 13 17 00 : CONDUCTOS ELÉCTRICOS, ELECTRODUCTOS Y CABLES AÉREOS  
40 10 15 00 : VENTILACIÓN  
40 10 16 00 : CIRCULACIÓN DEL AIRE Y PIEZAS Y ACCESORIOS  
40 10 17 00 : ENFRIAMIENTO  
40 10 18 00 : EQUIPO DE CALEFACCIÓN Y PIEZAS Y ACCESORIOS  
40 10 19 00 : CONTROL DE HUMEDAD  
40 14 16 00 : VÁLVULAS  
40 14 17 00 : MATERIAL DE FERRETERÍA Y ACCESORIOS  
40 14 19 00 : CONDUCTOS  
40 14 20 00 : MANGUERAS  
40 14 22 00 : REGULADORES DE GAS Y FLUIDO  
40 14 25 00 : INTERCEPTORES Y COLADORES  
40 15 15 00 : BOMBAS  
40 15 16 00 : COMPRESORES  
40 16 17 00 : SEPARADORES  
40 15 18 00 : PARTES O ACCESORIOS DE COMPRESORES  
40 16 15 00 : FILTROS  
40 16 16 00 : PURIFICACIÓN  
40 16 18 00 : MEDIOS DE FILTRADO  
40 17 15 00 : TUBOS Y TUBERÍAS COMERCIALES  
40 17 16 00 : TUBOS Y TUBERÍAS INDUSTRIALES

\*\*\*\*\* CONTINUA \*\*\*\*\*

10>



CAMARA DE COMERCIO DE IBAQUE  
INGECOM CO S.A.S.

Fecha expedición: 2021/05/04 - 13:51:10 \*\*\*\* Recibo No. S000764556 \*\*\*\* Num. Operación. 99-USUPUBXX-20210504-0077

\*\*\* EXPEDIDO A TRAVES DEL SISTEMA VIRTUAL S.I.I. \*\*\*

EXPERIENCIA No.35 :

NÚMERO CONSECUTIVO DEL CONTRATO:035

CONTRATO CELEBRADO POR :1 - EL PROPONENTE

NOMBRE DEL CONTRATISTA :INGECOM CO S.A.S.

NOMBRE DEL CONTRATANTE :LUIS EGIMIO VARON VARGAS

VALOR CONTRATADO EN SMLLV :27,24

SG FM CL PR - DESCRIPCIÓN

11 11 17 00 : ARENA  
11 12 16 00 : MADERA  
10 15 18 00 : SEMILLAS Y PLÁNTULAS DE ESPECIAS  
10 17 15 00 : ABONOS ORGÁNICOS Y NUTRIENTES PARA PLANTAS  
11 10 15 00 : MINERALES  
11 10 17 00 : METALES DE BASE  
11 11 16 00 : PIEDRA  
11 12 15 00 : SAVIA  
11 15 15 00 : FIBRAS  
12 14 19 00 : NO-METALES Y GASES ELEMENTALES Y PUROS  
12 35 23 00 : COMPUESTOS INORGÁNICOS  
12 35 24 00 : MEZCLAS  
20 11 16 00 : MAQUINARIA DE PERFORACIÓN Y EXPLOTACIÓN  
20 11 17 00 : ACCESORIOS DE PERFORACIÓN Y EXPLOTACIÓN  
20 12 13 00 : EQUIPO DE CONTROL DE ARENA  
20 12 14 00 : HERRAMIENTAS Y EQUIPO DE TERMINACIÓN  
20 12 15 00 : HERRAMIENTAS CONVENCIONALES DE PERFORACIÓN  
20 12 25 00 : EQUIPO PARA TUBERÍA FLEXIBLE  
20 14 29 00 : TANQUES Y RECIPIENTES ALMACENADORES  
20 14 30 00 : VÁSTAGOS DE SUCCIÓN  
21 10 15 00 : MAQUINARIA AGRÍCOLA PARA PREPARACIÓN DEL SUELO  
21 10 18 00 : APARATOS DISPERSORES O ASPERSORES PARA AGRICULTURA  
21 10 23 00 : EQUIPO PARA INVERNADERO  
22 10 17 00 : COMPONENTES DE EQUIPO PESADO  
23 27 18 00 : SUMINISTROS PARA SOLDAR, SOLDADURA FUERTE Y SOLDADURA DÉBIL  
24 11 18 00 : TANQUES Y CILINDROS Y SUS ACCESORIOS  
26 10 13 00 : MOTORES NO ELÉCTRICOS  
26 10 15 00 : MOTORES  
26 11 17 00 : BATERÍAS, PILAS Y ACCESORIOS  
26 12 15 00 : ALAMBRE ELÉCTRICO  
26 12 16 00 : CABLES ELÉCTRICOS Y ACCESORIOS  
27 11 15 00 : HERRAMIENTAS DE CORTE Y ENGARZADO Y PUNZONES  
27 11 16 00 : HERRAMIENTAS DE PERFILAR  
27 11 17 00 : LLAVES INGLESAS Y GUÍAS  
27 11 18 00 : HERRAMIENTAS DE MEDIDA Y BOCETAJE  
27 11 19 00 : HERRAMIENTAS GRUESAS Y DE ACABADO  
27 11 20 00 : HERRAMIENTAS MANUALES DE JARDINERÍA, AGRICULTURA Y FORESTACIÓN  
27 11 21 00 : HERRAMIENTAS DE SUJECIÓN Y FIJACIÓN  
27 11 22 00 : HERRAMIENTAS DE ALBAÑILERÍA Y CONCRETO

\*\*\*\*\* CONTINUA \*\*\*\*\*



CAMARA DE COMERCIO DE IBAGUE  
INGECOM CO S.A.S.

Fecha expedición: 2021/05/04 - 13:51:10 \*\*\*\* Recibo No. S000764556 \*\*\*\* Num. Operación. 99-USUPUBXX-20210504-0077

\*\*\* EXPEDIDO A TRAVES DEL SISTEMA VIRTUAL S.I.I. \*\*\*

27 11 27 00 : HERRAMIENTAS MECÁNICAS  
27 11 28 00 : CONEXIONES DE HERRAMIENTAS Y ACCESORIOS  
27 11 32 00 : JUEGOS DE HERRAMIENTAS  
27 12 17 00 : ACCESORIOS DE TUBERÍA Y MANGA HIDRÁULICA  
30 10 15 00 : ÁNGULOS  
30 10 17 00 : VIGAS  
30 10 18 00 : CONDUCTOS  
30 10 20 00 : HOJA  
30 10 23 00 : PERFILES  
30 10 24 00 : VARILLAS  
30 10 29 00 : PILARES  
30 10 32 00 : ENREJADO  
30 10 36 00 : PRODUCTOS ESTRUCTURALES  
30 11 15 00 : CONCRETO Y MORTEROS  
30 11 16 00 : CEMENTO Y CAL  
30 11 18 00 : AGREGADOS  
30 12 17 00 : MATERIALES DE CONSTRUCCIÓN DE CAMINOS Y CARRILERAS  
30 13 15 00 : BLOQUES  
30 13 16 00 : LADRILLOS  
30 13 17 00 : AZULEJOS Y BALDOSAS  
30 15 15 00 : MATERIAL PARA TEJADOS Y TECHOS  
30 15 16 00 : ACCESORIOS PARA TEJADOS  
30 16 17 00 : SUELOS  
30 17 18 00 : CLARABOYAS  
30 18 15 00 : PORCELANA SANITARIA  
30 18 16 00 : INSTALACIONES RESIDENCIALES NO SANITARIAS  
30 18 17 00 : GRIFOS  
30 18 18 00 : CABEZAS, CHORROS Y PARTES Y ACCESORIOS DE GRIFOS Y DUCHAS  
30 19 15 00 : ESCALERAS Y ANDAMIOS  
30 19 18 00 : EQUIPOS Y MATERIALES PARA CONSTRUCCIONES TEMPORALES Y APOYO AL MANTENIM...  
30 26 24 00 : LINGOTES, BANDAS, PALANQUILLAS Y ALAMBRES DE COBRE  
30 26 53 00 : BARRAS DE HIERRO  
30 26 57 00 : LINGOTES, BANDAS, PALANQUILLAS Y ALAMBRES DE ALEACIONES FERROSAS  
31 10 24 00 : FUNDICIONES EN V  
31 12 13 00 : FUNDICIONES DE MOLDE PERMANENTE MECANIZADAS  
31 13 27 00 : FORJAS DE HIERRO  
31 15 15 00 : CUERDAS  
31 15 20 00 : CABLE DE SEGURIDAD  
31 15 22 00 : ALAMBRES NO ELÉCTRICOS DE HIERRO Y ACERO  
31 16 15 00 : TORNILLOS  
31 16 17 00 : TUERCAS  
31 16 18 00 : ARANDELAS  
31 16 20 00 : CLAVOS  
31 16 28 00 : FERRETERÍA EN GENERAL  
31 16 29 00 : MORDAZAS  
31 16 30 00 : EMBRAGUES  
31 16 34 00 : REDES DE METAL Y ESTRUCTURAS DE CRIBADO

\*\*\*\*\* CONTINUA \*\*\*\*\*



CAMARA DE COMERCIO DE IBAGUE  
INGECOM CO S.A.S.

Fecha expedición: 2021/05/04 - 13:51:10 \*\*\*\* Recibo No. S000764556 \*\*\*\* Num. Operación. 99-USUPUBXX-20210504-0077

\*\*\* EXPEDIDO A TRAVES DEL SISTEMA VIRTUAL S.I.I. \*\*\*

31 20 15 00 : CINTA ADHESIVA  
31 20 16 00 : OTROS ADHESIVOS Y SELLADORES  
31 21 15 00 : PINTURAS Y TAPA POROS  
31 21 16 00 : ADITIVOS PARA PINTURAS  
31 21 17 00 : ACABADOS EN GENERAL  
31 21 18 00 : DISOLVENTES Y DILUYENTES PARA PINTURAS  
31 21 19 00 : APLICADORES DE PINTURA Y ACCESORIOS PARA PINTAR  
31 26 15 00 : CUBIERTAS Y CAJAS  
31 37 11 00 : LADRILLOS REFRACTARIOS  
32 14 10 00 : TUBOS ELECTRÓNICOS  
32 14 11 00 : PIEZAS Y ACCESORIOS DE TUBOS ELECTRÓNICOS  
39 10 16 00 : LÁMPARAS Y BOMBILLAS  
39 10 18 00 : COMPONENTES Y ACCESORIOS DE LÁMPARA  
39 10 19 00 : BALASTOS DE LÁMPARAS Y TRANSFORMADORES DE LÁMPARAS  
39 11 15 00 : ILUMINACIÓN DE INTERIORES Y ARTEFACTOS  
39 11 16 00 : ILUMINACIÓN EXTERIOR Y ARTEFACTOS  
39 11 18 00 : ACCESORIOS DE ILUMINACIÓN  
39 11 22 00 : DISPOSITIVOS DE EFECTOS ESPECIALES .  
39 12 10 00 : EQUIPAMIENTO PARA DISTRIBUCIÓN Y CONVERSIÓN DE ALIMENTACIÓN  
39 12 11 00 : CENTROS DE CONTROL Y DISTRIBUCIÓN Y ACCESORIOS  
39 12 13 00 : CUADROS, REGISTROS Y MENAJE PARA ELECTRICIDAD  
39 12 14 00 : LENGUETAS DE CONEXIÓN, CONECTADORES Y TERMINALES  
39 12 16 00 : DISPOSITIVOS Y ACCESORIOS PARA LA PROTECCIÓN DE CIRCUITOS  
39 12 17 00 : FERRETERÍA ELÉCTRICA Y SUMINISTROS  
39 13 17 00 : CONDUCTOS ELÉCTRICOS, ELECTRODUCTOS Y CABLES AÉREOS  
40 10 15 00 : VENTILACIÓN  
40 10 16 00 : CIRCULACIÓN DEL AIRE Y PIEZAS Y ACCESORIOS  
40 10 17 00 : ENFRIAMIENTO  
40 10 18 00 : EQUIPO DE CALEFACCIÓN Y PIEZAS Y ACCESORIOS  
40 10 19 00 : CONTROL DE HUMEDAD  
40 14 16 00 : VÁLVULAS  
40 14 17 00 : MATERIAL DE FERRETERÍA Y ACCESORIOS  
40 14 19 00 : CONDUCTOS  
40 14 20 00 : MANGUERAS  
40 14 22 00 : REGULADORES DE GAS Y FLUIDO  
40 14 25 00 : INTERCEPTORES Y COLADORES  
40 15 15 00 : BOMBAS  
40 15 16 00 : COMPRESORES  
40 15 17 00 : PIEZAS Y ACCESORIOS DE BOMBA  
40 15 18 00 : PARTES O ACCESORIOS DE COMPRESORES  
40 16 15 00 : FILTROS  
40 16 16 00 : PURIFICACIÓN  
40 16 17 00 : SEPARADORES  
40 16 18 00 : MEDIOS DE FILTRADO  
40 17 15 00 : TUBOS Y TUBERÍAS COMERCIALES  
40 17 16 00 : TUBOS Y TUBERÍAS INDUSTRIALES  
40 17 17 00 : ADAPTADORES DE TUBOS

\*\*\*\*\* CONTINUA \*\*\*\*\*



CAMARA DE COMERCIO DE IBAQUE  
INGECOM CO S.A.S.

Fecha expedición: 2021/05/04 - 13:51:10 \*\*\*\* Recibo No. S000764556 \*\*\*\* Num. Operación. 99-USUPUBXX-20210504-0077

\*\*\* EXPEDIDO A TRAVES DEL SISTEMA VIRTUAL S.I.I. \*\*\*

40 17 18 00 : ANILLOS FRONTALES DE ÁNGULOS DE TUBOS  
40 17 19 00 : BRIDAS DE RESPALDO PARA TUBOS  
40 17 20 00 : DEFLECTORES PARA TUBOS  
40 17 21 00 : CODOS PARA TUBOS  
40 17 22 00 : BRIDAS CIEGAS PARA TUBOS  
40 17 23 00 : CASQUILLOS PARA TUBOS  
40 17 24 00 : TAPAS PARA TUBOS  
40 17 25 00 : CONECTORES DE TUBOS  
40 17 26 00 : ACOPLEROS DE TUBOS  
40 17 27 00 : CRUCES DE TUBOS  
40 17 28 00 : CODOS DE TUBOS  
40 17 29 00 : UNIONES DE EXTENSIÓN DE TUBOS  
40 17 30 00 : SEMIACOPLAMIENTOS DE TUBERÍA  
40 17 31 00 : BRIDA DE JUNTA DE EMPALME PARA TUBOS  
40 17 32 00 : BRIDAS CUELLO LARGAS PARA SOLDAR  
40 17 33 00 : BOQUILLAS DE TUBOS  
40 17 34 00 : BRIDAS DE PLATO  
40 17 35 00 : TAPONES PARA TUBOS  
40 17 37 00 : BRIDAS REDUCTORAS PARA TUBOS  
40 17 38 00 : ABRAZADERAS DE REPARACIÓN PARA TUBOS  
40 17 39 00 : DISCO DE RUPTURA PARA TUBOS  
40 17 40 00 : BRIDA DESLIZANTE PARA TUBOS  
40 17 41 00 : BRIDA ENCAJADA POR SOLDADURA PARA TUBOS  
40 17 42 00 : SOCKOLETS PARA TUBOS  
40 17 43 00 : ESPACIADORES PARA TUBOS  
40 17 44 00 : BRIDAS CIEGAS PARA TUBOS  
40 17 45 00 : PIVOTES O UNIONES ROTATIVAS PARA TUBOS  
40 17 46 00 : T PARA TUBOS  
40 17 47 00 : BRIDA ROSCADA PARA TUBOS  
40 17 48 00 : BRIDAS DE INODORO PARA TUBOS  
40 17 49 00 : UNIONES PARA TUBOS  
40 17 50 00 : BRIDAS CUELLO PARA TUBOS  
40 17 51 00 : BRIDA ENCAJADA POR SOLDADURA  
40 17 52 00 : Y DE CONEXIÓN PARA TUBOS  
40 17 53 00 : ACCESORIOS Y BRIDAS ESPECIALIZADOS PARA TUBOS  
40 18 15 00 : TUBOS DE COBRE SOLDADOS  
40 18 17 00 : TUBOS DE ALUMINIO SOLDADOS  
40 18 18 00 : TUBOS DE ACERO SOLDADOS  
40 18 19 00 : TUBOS DE ACERO INOXIDABLE SOLDADOS  
40 18 20 00 : TUBOS DE COBRE SIN UNIONES  
40 18 21 00 : TUBOS DE LATÓN SIN UNIONES  
40 18 22 00 : TUBOS DE ALUMINIO SIN UNIONES  
40 18 23 00 : TUBOS DE ACERO SIN UNIONES  
40 18 24 00 : TUBOS DE ACERO INOXIDABLE SIN UNIONES  
40 18 25 00 : TUBOS DE COBRE EXTRUIDOS  
40 18 26 00 : TUBOS DE LATÓN EXTRUIDOS  
40 18 27 00 : TUBOS DE ALUMINIO EXTRUIDOS

\*\*\*\*\* CONTINUA \*\*\*\*\*

109





CAMARA DE COMERCIO DE IBAGUE  
INGECOM CO S.A.S.

Fecha expedición: 2021/05/04 - 18:51:10 \*\*\*\* Recibo No. S000764556 \*\*\*\* Num. Operación. 99-USUPUBXX-20210504-0077

\*\*\* EXPEDIDO A TRAVES DEL SISTEMA VIRTUAL S.I.I. \*\*\*

40 18 28 00 : TUBOS DE ACERO EXTRUIDOS  
40 18 29 00 : TUBOS DE ACERO INOXIDABLE EXTRUIDOS  
40 18 30 00 : TUBERÍAS DE CAUCHO Y PLÁSTICO  
40 18 31 00 : ACCESORIOS DE TUBOS  
41 11 19 00 : INSTRUMENTOS INDICADORES Y DE REGISTRO  
41 11 25 00 : INSTRUMENTOS DE MEDICIÓN Y OBSERVACIÓN DEL CAUDAL DE FLUIDOS  
41 11 53 00 : EQUIPO DE GENERACIÓN Y MEDICIÓN DE LUZ Y ONDAS  
41 11 54 00 : EQUIPO ESPECTROSCÓPICO  
41 11 56 00 : INSTRUMENTOS Y ACCESORIOS DE MEDICIÓN ELECTROQUÍMICA  
46 17 15 00 : CERRADURAS, ELEMENTOS DE SEGURIDAD Y ACCESORIOS  
47 10 15 00 : EQUIPO PARA EL TRATAMIENTO Y SUMINISTRO DE AGUA

**EXPERIENCIA No.36 :**

**NÚMERO CONSECUTIVO DEL CONTRATO:036**

**CONTRATO CELEBRADO POR** :1 - EL PROPONENTE  
**NOMBRE DEL CONTRATISTA** :INGECOM CO S.A.S.  
**NOMBRE DEL CONTRATANTE** :EDNA CRISTINA GUZMAN RAMIREZ  
**VALOR CONTRATADO EN SMMLV** :22,24

**SG FM CL PR - DESCRIPCIÓN**

11 11 17 00 : ARENA  
11 12 16 00 : MADERA  
10 15 18 00 : SEMILLAS Y PLÁNTULAS DE ESPECIAS  
10 17 15 00 : ABONOS ORGÁNICOS Y NUTRIENTES PARA PLANTAS  
11 10 15 00 : MINERALES  
11 10 17 00 : METALES DE BASE  
11 11 16 00 : PIEDRA  
11 12 15 00 : SAVIA  
11 15 15 00 : FIBRAS  
12 14 19 00 : NO-METALES Y GASES ELEMENTALES Y PUROS  
12 35 23 00 : COMPUESTOS INORGÁNICOS  
12 35 24 00 : MEZCLAS  
20 11 16 00 : MAQUINARIA DE PERFORACIÓN Y EXPLOTACIÓN  
20 11 17 00 : ACCESORIOS DE PERFORACIÓN Y EXPLOTACIÓN  
20 12 13 00 : EQUIPO DE CONTROL DE ARENA  
20 12 14 00 : HERRAMIENTAS Y EQUIPO DE TERMINACIÓN  
20 12 15 00 : HERRAMIENTAS CONVENCIONALES DE PERFORACIÓN  
20 12 25 00 : EQUIPO PARA TUBERÍA FLEXIBLE  
20 14 29 00 : TANQUES Y RECIPIENTES ALMACENADORES  
20 14 30 00 : VÁSTAGOS DE SUCCIÓN  
21 10 15 00 : MAQUINARIA AGRÍCOLA PARA PREPARACIÓN DEL SUELO  
21 10 18 00 : APARATOS DISPERSORES O ASPERSORES PARA AGRICULTURA  
21 10 23 00 : EQUIPO PARA INVERNADERO  
22 10 17 00 : COMPONENTES DE EQUIPO PESADO  
23 10 15 00 : MAQUINARIA PARA TRABAJAR MADERA, PIEDRA, CERÁMICA Y SIMILARES  
23 27 18 00 : SUMINISTROS PARA SOLDAR, SOLDADURA FUERTE Y SOLDADURA DÉBIL  
24 11 18 00 : TANQUES Y CILINDROS Y SUS ACCESORIOS

\*\*\*\*\* CONTINUA \*\*\*\*\*



CAMARA DE COMERCIO DE IBAGUE  
INGECOM CO S.A.S.

Fecha expedición: 2021/05/04 - 13:51:10 \*\*\*\* Recibo No. S000764556 \*\*\*\* Num. Operación. 99-USUPUBXX-20210504-0077

\*\*\* EXPEDIDO A TRAVES DEL SISTEMA VIRTUAL S.I.I. \*\*\*

26 10 13 00 : MOTORES NO ELÉCTRICOS  
26 10 15 00 : MOTORES  
26 11 17 00 : BATERÍAS, PILAS Y ACCESORIOS  
26 12 15 00 : ALAMBRE ELÉCTRICO  
26 12 16 00 : CABLES ELÉCTRICOS Y ACCESORIOS  
27 11 15 00 : HERRAMIENTAS DE CORTE Y ENGARZADO Y PUNZONES  
27 11 16 00 : HERRAMIENTAS DE PERFILAR  
27 11 17 00 : LLAVES INGLESAS Y GUÍAS  
27 11 18 00 : HERRAMIENTAS DE MEDIDA Y BOCETAJE  
27 11 19 00 : HERRAMIENTAS GRUESAS Y DE ACABADO  
27 11 20 00 : HERRAMIENTAS MANUALES DE JARDINERÍA, AGRICULTURA Y FORESTACIÓN  
27 11 21 00 : HERRAMIENTAS DE SUJECCIÓN Y FIJACIÓN  
27 11 22 00 : HERRAMIENTAS DE ALBAÑILERÍA Y CONCRETO  
27 11 27 00 : HERRAMIENTAS MECÁNICAS  
27 11 28 00 : CONEXIONES DE HERRAMIENTAS Y ACCESORIOS  
27 11 32 00 : JUEGOS DE HERRAMIENTAS  
27 12 17 00 : ACCESORIOS DE TUBERÍA Y MANGA HIDRÁULICA  
30 10 15 00 : ÁNGULOS  
30 10 17 00 : VIGAS  
30 10 18 00 : CONDUCTOS  
30 10 20 00 : HOJA  
30 10 23 00 : PERFILES  
30 10 24 00 : VARILLAS  
30 10 29 00 : PILARES  
30 10 32 00 : ENREJADO  
30 10 36 00 : PRODUCTOS ESTRUCTURALES  
30 11 15 00 : CONCRETO Y MORTEROS  
30 11 16 00 : CEMENTO Y CAL  
30 11 18 00 : AGREGADOS  
30 12 17 00 : MATERIALES DE CONSTRUCCIÓN DE CAMINOS Y CARRILERAS  
30 13 15 00 : BLOQUES  
30 13 16 00 : LADRILLOS  
30 13 17 00 : AZULEJOS Y BALDOSAS  
30 15 15 00 : MATERIAL PARA TEJADOS Y TECHOS  
30 15 16 00 : ACCESORIOS PARA TEJADOS  
30 16 17 00 : SUELOS  
30 17 18 00 : CLARABOYAS  
30 18 15 00 : PORCELANA SANITARIA  
30 18 16 00 : INSTALACIONES RESIDENCIALES NO SANITARIAS  
30 18 17 00 : GRIFOS  
30 18 18 00 : CABEZAS, CHORROS Y PARTES Y ACCESORIOS DE GRIFOS Y DUCHAS  
30 19 15 00 : ESCALERAS Y ANDAMIOS  
30 19 18 00 : EQUIPOS Y MATERIALES PARA CONSTRUCCIONES TEMPORALES Y APOYO AL MANTENIM...  
30 26 24 00 : LINGOTES, BANDAS, PALANQUILLAS Y ALAMBRES DE COBRE  
30 26 53 00 : BARRAS DE HIERRO  
30 26 57 00 : LINGOTES, BANDAS, PALANQUILLAS Y ALAMBRES DE ALEACIONES FERROSAS  
31 10 24 00 : FUNDICIONES EN V

\*\*\*\*\* CONTINUA \*\*\*\*\*



CAMARA DE COMERCIO DE IBAGUE  
INGECOM CO S.A.S.

Fecha expedición: 2021/05/04 - 13:51:10 \*\*\*\* Recibo No. 3000784556 \*\*\*\* Num. Operación. 89-USUPUBXX-20210504-0077

\*\*\* EXPEDIDO A TRAVES DEL SISTEMA VIRTUAL S.I.I. \*\*\*

31 12 13 00 : FUNDICIONES DE MOLDE PERMANENTE MECANIZADAS  
31 13 27 00 : FORJAS DE HIERRO  
31 15 15 00 : CUERDAS  
31 15 20 00 : CABLE DE SEGURIDAD  
31 15 22 00 : ALAMBRES NO ELÉCTRICOS DE HIERRO Y ACERO  
31 16 15 00 : TORNILLOS  
31 16 17 00 : TUERCAS  
31 16 18 00 : ARANDELAS  
31 16 20 00 : CLAVOS  
31 16 28 00 : FERRETERÍA EN GENERAL  
31 16 29 00 : MORDAZAS  
31 16 30 00 : EMBRAGUES  
31 16 34 00 : REDES DE METAL Y ESTRUCTURAS DE CRIBADO  
31 20 15 00 : CINTA ADHESIVA  
31 20 16 00 : OTROS ADHESIVOS Y SELLADORES  
31 21 16 00 : ADITIVOS PARA PINTURAS  
31 21 17 00 : ACABADOS EN GENERAL  
31 21 18 00 : DISOLVENTES Y DILUYENTES PARA PINTURAS  
31 21 19 00 : APLICADORES DE PINTURA Y ACCESORIOS PARA PINTAR  
31 26 15 00 : CUBIERTAS Y CAJAS  
31 37 11 00 : LADRILLOS REFRACTARIOS  
32 14 10 00 : TUBOS ELECTRÓNICOS  
32 14 11 00 : PIEZAS Y ACCESORIOS DE TUBOS ELECTRÓNICOS  
39 10 16 00 : LÁMPARAS Y BOMBILLAS  
39 10 18 00 : COMPONENTES Y ACCESORIOS DE LÁMPARA  
39 10 19 00 : BALASTOS DE LÁMPARAS Y TRANSFORMADORES DE LÁMPARAS  
39 11 15 00 : ILUMINACIÓN DE INTERIORES Y ARTEFACTOS  
39 11 16 00 : ILUMINACIÓN EXTERIOR Y ARTEFACTOS  
39 11 18 00 : ACCESORIOS DE ILUMINACIÓN  
39 11 22 00 : DISPOSITIVOS DE EFECTOS ESPECIALES  
39 12 10 00 : EQUIPAMIENTO PARA DISTRIBUCIÓN Y CONVERSIÓN DE ALIMENTACIÓN  
39 12 11 00 : CENTROS DE CONTROL Y DISTRIBUCIÓN Y ACCESORIOS  
39 12 13 00 : CUADROS, REGISTROS Y MENAJE PARA ELECTRICIDAD  
39 12 14 00 : LENGUETAS DE CONEXIÓN, CONECTADORES Y TERMINALES  
39 12 16 00 : DISPOSITIVOS Y ACCESORIOS PARA LA PROTECCIÓN DE CIRCUITOS  
39 12 17 00 : FERRETERÍA ELÉCTRICA Y SUMINISTROS  
39 13 17 00 : CONDUCTOS ELÉCTRICOS, ELECTRODUCTOS Y CABLES AÉREOS  
40 10 15 00 : VENTILACIÓN  
40 10 16 00 : CIRCULACIÓN DEL AIRE Y PIEZAS Y ACCESORIOS  
40 10 17 00 : ENFRIAMIENTO  
40 10 18 00 : EQUIPO DE CALEFACCIÓN Y PIEZAS Y ACCESORIOS  
40 10 19 00 : CONTROL DE HUMEDAD  
40 14 16 00 : VÁLVULAS  
40 14 17 00 : MATERIAL DE FERRETERÍA Y ACCESORIOS  
40 14 19 00 : CONDUCTOS  
40 14 20 00 : MANGUERAS  
40 14 22 00 : REGULADORES DE GAS Y FLUIDO

\*\*\*\*\* CONTINUA \*\*\*\*\*



CAMARA DE COMERCIO DE IBAGUE  
INGECOM CO S.A.S.

Fecha expedición: 2021/05/04 - 13:51:10 \*\*\*\* Recibo No. S000764556 \*\*\*\* Num. Operación. 99-USUPUBXX-20210504-0077

\*\*\* EXPEDIDO A TRAVES DEL SISTEMA VIRTUAL S.I.I. \*\*\*

40 14 25 00 : INTERCEPTORES Y COLADORES  
40 15 15 00 : BOMBAS  
40 15 16 00 : COMPRESORES  
40 15 17 00 : PIEZAS Y ACCESORIOS DE BOMBA  
40 15 18 00 : PARTES O ACCESORIOS DE COMPRESORES  
40 16 15 00 : FILTROS  
40 16 16 00 : PURIFICACIÓN  
40 16 17 00 : SEPARADORES  
40 16 18 00 : MEDIOS DE FILTRADO  
40 17 15 00 : TUBOS Y TUBERÍAS COMERCIALES  
40 17 16 00 : TUBOS Y TUBERÍAS INDUSTRIALES  
40 17 17 00 : ADAPTADORES DE TUBOS  
40 17 18 00 : ANILLOS FRONTALES DE ÁNGULOS DE TUBOS  
40 17 19 00 : BRIDAS DE RESPALDO PARA TUBOS  
40 17 20 00 : DEFLECTORES PARA TUBOS  
40 17 21 00 : CODOS PARA TUBOS  
40 17 22 00 : BRIDAS CIEGAS PARA TUBOS  
40 17 23 00 : CASQUILLOS PARA TUBOS  
40 17 24 00 : TAPAS PARA TUBOS  
40 17 25 00 : CONECTORES DE TUBOS  
40 17 26 00 : ACOPLÉS DE TUBOS  
40 17 27 00 : CRUCES DE TUBOS  
40 17 28 00 : CODOS DE TUBOS  
40 17 29 00 : UNIONES DE EXTENSIÓN DE TUBOS  
40 17 30 00 : SEMIACOPLAMIENTOS DE TUBERÍA  
40 17 31 00 : BRIDA DE JUNTA DE EMPALME PARA TUBOS  
40 17 32 00 : BRIDAS CUELLO LARGAS PARA SOLDAR  
40 17 33 00 : BOQUILLAS DE TUBOS  
40 17 34 00 : BRIDAS DE PLATO  
40 17 35 00 : TAPONES PARA TUBOS  
40 17 36 00 : ACOPLAMIENTOS REDUCTORES PARA TUBOS  
40 17 37 00 : BRIDAS REDUCTORAS PARA TUBOS  
40 17 38 00 : ABRAZADERAS DE REPARACIÓN PARA TUBOS  
40 17 39 00 : DISCO DE RUPTURA PARA TUBOS  
40 17 40 00 : BRIDA DESLIZANTE PARA TUBOS  
40 17 41 00 : BRIDA ENCAJADA POR SOLDADURA PARA TUBOS  
40 17 42 00 : SOCKOLETS PARA TUBOS  
40 17 43 00 : ESPACIADORES PARA TUBOS  
40 17 44 00 : BRIDAS CIEGAS PARA TUBOS  
40 17 45 00 : PIVOTES O UNIONES ROTATIVAS PARA TUBOS  
40 17 46 00 : T PARA TUBOS  
40 17 47 00 : BRIDA ROSCADA PARA TUBOS  
40 17 48 00 : BRIDAS DE INODORO PARA TUBOS  
40 17 49 00 : UNIONES PARA TUBOS  
40 17 50 00 : BRIDAS CUELLO PARA TUBOS  
40 17 51 00 : BRIDA ENCAJADA POR SOLDADURA  
40 17 52 00 : Y DE CONEXIÓN PARA TUBOS

\*\*\*\*\* CONTINUA \*\*\*\*\*



CAMARA DE COMERCIO DE IBAGUE  
INGECOM CO S.A.S.

Fecha expedición: 2021/05/04 - 18:51:10 \*\*\*\* Recibo No. S000784556 \*\*\*\* Num. Operación. 99-USUPUBXX-20210504-0077

\*\*\* EXPEDIDO A TRAVES DEL SISTEMA VIRTUAL S.I.I. \*\*\*

40 17 53 00 : ACCESORIOS Y BRIDAS ESPECIALIZADOS PARA TUBOS  
40 18 15 00 : TUBOS DE COBRE SOLDADOS  
40 18 17 00 : TUBOS DE ALUMINIO SOLDADOS  
40 18 18 00 : TUBOS DE ACERO SOLDADOS  
40 18 19 00 : TUBOS DE ACERO INOXIDABLE SOLDADOS  
40 18 20 00 : TUBOS DE COBRE SIN UNIONES  
40 18 21 00 : TUBOS DE LATÓN SIN UNIONES  
40 18 22 00 : TUBOS DE ALUMINIO SIN UNIONES  
40 18 23 00 : TUBOS DE ACERO SIN UNIONES  
40 18 24 00 : TUBOS DE ACERO INOXIDABLE SIN UNIONES  
40 18 25 00 : TUBOS DE COBRE EXTRUIDOS  
40 18 26 00 : TUBOS DE LATÓN EXTRUIDOS  
40 18 27 00 : TUBOS DE ALUMINIO EXTRUIDOS  
40 18 28 00 : TUBOS DE ACERO EXTRUIDOS  
40 18 29 00 : TUBOS DE ACERO INOXIDABLE EXTRUIDOS  
40 18 30 00 : TUBERÍAS DE CAUCHO Y PLÁSTICO  
40 18 31 00 : ACCESORIOS DE TUBOS  
41 11 19 00 : INSTRUMENTOS INDICADORES Y DE REGISTRO  
41 11 25 00 : INSTRUMENTOS DE MEDICIÓN Y OBSERVACIÓN DEL CAUDAL DE FLUIDOS  
41 11 53 00 : EQUIPO DE GENERACIÓN Y MEDICIÓN DE LUZ Y ONDAS  
41 11 54 00 : EQUIPO ESPECTROSCÓPICO  
41 11 56 00 : INSTRUMENTOS Y ACCESORIOS DE MEDICIÓN ELECTROQUÍMICA  
46 17 15 00 : CERRADURAS, ELEMENTOS DE SEGURIDAD Y ACCESORIOS  
47 10 15 00 : EQUIPO PARA EL TRATAMIENTO Y SUMINISTRO DE AGUA

EXPERIENCIA No. 37 :

NÚMERO CONSECUTIVO DEL CONTRATO:037

CONTRATO CELEBRADO POR :1 - EL PROPONENTE

NOMBRE DEL CONTRATISTA :INGECOM CO S.A.S.

NOMBRE DEL CONTRATANTE :FRANCY LUCELY PEÑA PATIÑO

VALOR CONTRATADO EN SMLLV :19,72

SG FM CL PR - DESCRIPCIÓN

11 11 17 00 : ARENA  
11 12 16 00 : MADERA  
10 15 18 00 : SEMILLAS Y PLÁNTULAS DE ESPECIAS  
10 17 15 00 : ABONOS ORGÁNICOS Y NUTRIENTES PARA PLANTAS  
11 10 15 00 : MINERALES  
11 10 17 00 : METALES DE BASE  
11 11 16 00 : PIEDRA  
11 12 15 00 : SAVIA  
11 15 15 00 : FIBRAS  
12 14 19 00 : NO-METALES Y GASES ELEMENTALES Y PUROS  
12 35 23 00 : COMPUESTOS INORGÁNICOS  
12 35 24 00 : MEZCLAS  
20 11 16 00 : MAQUINARIA DE PERFORACIÓN Y EXPLOTACIÓN  
20 11 17 00 : ACCESORIOS DE PERFORACIÓN Y EXPLOTACIÓN

\*\*\*\*\* CONTINUA \*\*\*\*\*



CAMARA DE COMERCIO DE IBAGUE  
INGECOM CO S.A.S.

Fecha expedición: 2021/05/04 - 13:51:10 \*\*\*\* Recibo No. S000764556 \*\*\*\* Num. Operación. 99-USUPUBXX-20210504-0077

\*\*\* EXPEDIDO A TRAVES DEL SISTEMA VIRTUAL S.I.I. \*\*\*

20 12 13 00 : EQUIPO DE CONTROL DE ARENA  
20 12 14 00 : HERRAMIENTAS Y EQUIPO DE TERMINACIÓN  
20 12 15 00 : HERRAMIENTAS CONVENCIONALES DE PERFORACIÓN  
20 12 25 00 : EQUIPO PARA TUBERÍA FLEXIBLE  
20 14 29 00 : TANQUES Y RECIPIENTES ALMACENADORES  
20 14 30 00 : VÁSTAGOS DE SUCCIÓN  
21 10 15 00 : MAQUINARIA AGRÍCOLA PARA PREPARACIÓN DEL SUELO  
21 10 18 00 : APARATOS DISPERSORES O ASPERSORES PARA AGRICULTURA  
21 10 23 00 : EQUIPO PARA INVERNADERO  
22 10 17 00 : COMPONENTES DE EQUIPO PESADO  
23 10 15 00 : MAQUINARIA PARA TRABAJAR MADERA, PIEDRA, CERÁMICA Y SIMILARES  
23 27 18 00 : SUMINISTROS PARA SOLDAR, SOLDADURA FUERTE Y SOLDADURA DÉBIL  
24 11 18 00 : TANQUES Y CILINDROS Y SUS ACCESORIOS  
26 10 13 00 : MOTORES NO ELÉCTRICOS  
26 10 15 00 : MOTORES  
26 11 17 00 : BATERÍAS, PILAS Y ACCESORIOS  
26 12 15 00 : ALAMBRE ELÉCTRICO  
26 12 16 00 : CABLES ELÉCTRICOS Y ACCESORIOS  
27 11 15 00 : HERRAMIENTAS DE CORTE Y ENGARZADO Y PUNZONES  
27 11 16 00 : HERRAMIENTAS DE PERFILAR  
27 11 17 00 : LLAVES INGLESAS Y GUÍAS  
27 11 18 00 : HERRAMIENTAS DE MEDIDA Y BOCETAJE  
27 11 19 00 : HERRAMIENTAS GRUESAS Y DE ACABADO  
27 11 20 00 : HERRAMIENTAS MANUALES DE JARDINERÍA, AGRICULTURA Y FORESTACIÓN  
27 11 21 00 : HERRAMIENTAS DE SUJECCIÓN Y FIJACIÓN  
27 11 22 00 : HERRAMIENTAS DE ALBAÑILERÍA Y CONCRETO  
27 11 27 00 : HERRAMIENTAS MECÁNICAS  
27 11 28 00 : CONEXIONES DE HERRAMIENTAS Y ACCESORIOS  
27 11 32 00 : JUEGOS DE HERRAMIENTAS  
27 12 17 00 : ACCESORIOS DE TUBERÍA Y MANGA HIDRÁULICA  
30 10 15 00 : ÁNGULOS  
30 10 17 00 : VIGAS  
30 10 18 00 : CONDUCTOS  
30 10 20 00 : HOJA  
30 10 23 00 : PERFILES  
30 10 24 00 : VARILLAS  
30 10 29 00 : PILARES  
30 10 32 00 : ENREJADO  
30 10 36 00 : PRODUCTOS ESTRUCTURALES  
30 11 15 00 : CONCRETO Y MORTEROS  
30 11 16 00 : CEMENTO Y CAL  
30 11 18 00 : AGREGADOS  
30 12 17 00 : MATERIALES DE CONSTRUCCIÓN DE CAMINOS Y CARRILERAS  
30 13 15 00 : BLOQUES  
30 13 16 00 : LADRILLOS  
30 13 17 00 : AZULEJOS Y BALDOSAS  
30 15 15 00 : MATERIAL PARA TEJADOS Y TECHOS

\*\*\*\*\* CONTINUA \*\*\*\*\*



CAMARA DE COMERCIO DE IBAQUE  
INGECOM CO S.A.S.

Fecha expedición: 2021/05/04 - 13:51:10 \*\*\*\* Recibo No. S000764556 \*\*\*\* Num. Operación. 99-USUPUBXX-20210504-0077

\*\*\* EXPEDIDO A TRAVES DEL SISTEMA VIRTUAL S.I.I. \*\*\*

30 15 16 00 : ACCESORIOS PARA TEJADOS  
30 16 17 00 : SUELOS  
30 17 18 00 : CLARABOYAS  
30 18 15 00 : PORCELANA SANITARIA  
30 18 16 00 : INSTALACIONES RESIDENCIALES NO SANITARIAS  
30 18 17 00 : GRIFOS  
30 18 18 00 : CABEZAS, CHORROS Y PARTES Y ACCESORIOS DE GRIFOS Y DUCHAS  
30 19 15 00 : ESCALERAS Y ANDAMIOS  
30 19 18 00 : EQUIPOS Y MATERIALES PARA CONSTRUCCIONES TEMPORALES Y APOYO AL MANTENIM...  
30 26 24 00 : LINGOTES, BANDAS, PALANQUILLAS Y ALAMBRES DE COBRE  
30 26 53 00 : BARRAS DE HIERRO  
30 26 57 00 : LINGOTES, BANDAS, PALANQUILLAS Y ALAMBRES DE ALEACIONES FERROSAS  
31 10 24 00 : FUNDICIONES EN V  
31 12 13 00 : FUNDICIONES DE MOLDE PERMANENTE MECANIZADAS  
31 13 27 00 : FORJAS DE HIERRO  
31 15 15 00 : CUERDAS  
31 15 20 00 : CABLE DE SEGURIDAD  
31 15 22 00 : ALAMBRES NO ELÉCTRICOS DE HIERRO Y ACERO  
31 16 15 00 : TORNILLOS  
31 16 17 00 : TUERCAS  
31 16 18 00 : ARANDELAS  
31 16 20 00 : CLAVOS  
31 16 28 00 : FERRETERÍA EN GENERAL  
31 16 29 00 : MORDAZAS  
31 16 30 00 : EMBRAGUES  
31 16 34 00 : REDES DE METAL Y ESTRUCTURAS DE CRIBADO  
31 20 15 00 : CINTA ADHESIVA  
31 20 16 00 : OTROS ADHESIVOS Y SELLADORES  
31 21 15 00 : PINTURAS Y TAPA POROS  
31 21 17 00 : ACABADOS EN GENERAL  
31 21 18 00 : DISOLVENTES Y DILUYENTES PARA PINTURAS  
31 21 19 00 : APLICADORES DE PINTURA Y ACCESORIOS PARA PINTAR  
31 26 15 00 : CUBIERTAS Y CAJAS  
31 37 11 00 : LADRILLOS REFRACTARIOS  
32 14 10 00 : TUBOS ELECTRÓNICOS  
32 14 11 00 : PIEZAS Y ACCESORIOS DE TUBOS ELECTRÓNICOS  
39 10 16 00 : LÁMPARAS Y BOMBILLAS  
39 10 18 00 : COMPONENTES Y ACCESORIOS DE LÁMPARA  
39 10 19 00 : BALASTOS DE LÁMPARAS Y TRANSFORMADORES DE LÁMPARAS  
39 11 15 00 : ILUMINACIÓN DE INTERIORES Y ARTEFACTOS  
39 11 16 00 : ILUMINACIÓN EXTERIOR Y ARTEFACTOS  
39 11 18 00 : ACCESORIOS DE ILUMINACIÓN  
39 11 22 00 : DISPOSITIVOS DE EFECTOS ESPECIALES  
39 12 10 00 : EQUIPAMIENTO PARA DISTRIBUCIÓN Y CONVERSIÓN DE ALIMENTACIÓN  
39 12 11 00 : CENTROS DE CONTROL Y DISTRIBUCIÓN Y ACCESORIOS  
39 12 13 00 : CUADROS, REGISTROS Y MENAJE PARA ELECTRICIDAD  
39 12 14 00 : LENGUETAS DE CONEXIÓN, CONECTADORES Y TERMINALES

\*\*\*\*\* CONTINUA \*\*\*\*\*



CAMARA DE COMERCIO DE IBAGUE  
INGECOM CO S.A.S.

Fecha expedición: 2021/05/04 - 13:51:10 \*\*\*\* Recibo No. S000764556 \*\*\*\* Num. Operación. 99-USUPUBXX-20210504-0077

\*\*\* EXPEDIDO A TRAVES DEL SISTEMA VIRTUAL S.I.I. \*\*\*

39 12 16 00 : DISPOSITIVOS Y ACCESORIOS PARA LA PROTECCIÓN DE CIRCUITOS  
39 12 17 00 : FERRETERÍA ELÉCTRICA Y SUMINISTROS  
39 13 17 00 : CONDUCTOS ELÉCTRICOS, ELECTRODUCTOS Y CABLES AÉREOS  
40 10 15 00 : VENTILACIÓN  
40 10 16 00 : CIRCULACIÓN DEL AIRE Y PIEZAS Y ACCESORIOS  
40 10 17 00 : ENFRIAMIENTO  
40 10 18 00 : EQUIPO DE CALEFACCIÓN Y PIEZAS Y ACCESORIOS  
40 10 19 00 : CONTROL DE HUMEDAD  
40 14 16 00 : VÁLVULAS  
40 14 17 00 : MATERIAL DE FERRETERÍA Y ACCESORIOS  
40 14 19 00 : CONDUCTOS  
40 14 20 00 : MANGUERAS  
40 14 22 00 : REGULADORES DE GAS Y FLUIDO  
40 14 25 00 : INTERCEPTORES Y COLADORES  
40 15 15 00 : BOMBAS  
40 15 16 00 : COMPRESORES  
40 15 17 00 : PIEZAS Y ACCESORIOS DE BOMBA  
40 15 18 00 : PARTES O ACCESORIOS DE COMPRESORES  
40 16 15 00 : FILTROS  
40 16 16 00 : PURIFICACIÓN  
40 16 17 00 : SEPARADORES  
40 16 18 00 : MEDIOS DE FILTRADO  
40 17 15 00 : TUBOS Y TUBERÍAS COMERCIALES  
40 17 16 00 : TUBOS Y TUBERÍAS INDUSTRIALES  
40 17 17 00 : ADAPTADORES DE TUBOS  
40 17 18 00 : ANILLOS FRONTALES DE ÁNGULOS DE TUBOS  
40 17 19 00 : BRIDAS DE RESPALDO PARA TUBOS  
40 17 20 00 : DEFLECTORES PARA TUBOS  
40 17 21 00 : CODOS PARA TUBOS  
40 17 22 00 : BRIDAS CIEGAS PARA TUBOS  
40 17 23 00 : CASQUILLOS PARA TUBOS  
40 17 24 00 : TAPAS PARA TUBOS  
40 17 25 00 : CONECTORES DE TUBOS  
40 17 26 00 : ACOPLERES DE TUBOS  
40 17 27 00 : CRUCES DE TUBOS  
40 17 28 00 : CODOS DE TUBOS  
40 17 29 00 : UNIONES DE EXTENSIÓN DE TUBOS  
40 17 30 00 : SEMIACOPLAMIENTOS DE TUBERÍA  
40 17 31 00 : BRIDA DE JUNTA DE EMPALME PARA TUBOS  
40 17 32 00 : BRIDAS CUELLO LARGAS PARA SOLDAR  
40 17 33 00 : BOQUILLAS DE TUBOS  
40 17 34 00 : BRIDAS DE PLATO  
40 17 35 00 : TAPONES PARA TUBOS  
40 17 36 00 : ACOPLAMIENTOS REDUCTORES PARA TUBOS  
40 17 37 00 : BRIDAS REDUCTORAS PARA TUBOS  
40 17 38 00 : ABRAZADERAS DE REPARACIÓN PARA TUBOS  
40 17 39 00 : DISCO DE RUPTURA PARA TUBOS

\*\*\*\*\* CONTINUA \*\*\*\*\*





CAMARA DE COMERCIO DE IBAGUE  
INGECOM CO S.A.S.

Fecha expedición: 2021/05/04 - 13:51:10 \*\*\*\* Recibo No. S000764556 \*\*\*\* Num. Operación. 99-USUPUEXX-20210504-0077

\*\*\* EXPEDIDO A TRAVES DEL SISTEMA VIRTUAL S.I.I. \*\*\*

40 17 40 00 : BRIDA DESLIZANTE PARA TUBOS  
40 17 41 00 : BRIDA ENCAJADA POR SOLDADURA PARA TUBOS  
40 17 42 00 : SOCKOLETS PARA TUBOS  
40 17 43 00 : ESPACIADORES PARA TUBOS  
40 17 44 00 : BRIDAS CIEGAS PARA TUBOS  
40 17 45 00 : PIVOTES O UNIONES ROTATIVAS PARA TUBOS  
40 17 46 00 : T PARA TUBOS  
40 17 47 00 : BRIDA ROSCADA PARA TUBOS  
40 17 48 00 : BRIDAS DE INODORO PARA TUBOS  
40 17 49 00 : UNIONES PARA TUBOS  
40 17 50 00 : BRIDAS CUELLO PARA TUBOS  
40 17 51 00 : BRIDA ENCAJADA POR SOLDADURA  
40 17 52 00 : Y DE CONEXIÓN PARA TUBOS  
40 17 53 00 : ACCESORIOS Y BRIDAS ESPECIALIZADOS PARA TUBOS  
40 18 15 00 : TUBOS DE COBRE SOLDADOS  
40 18 17 00 : TUBOS DE ALUMINIO SOLDADOS  
40 18 18 00 : TUBOS DE ACERO SOLDADOS  
40 18 19 00 : TUBOS DE ACERO INOXIDABLE SOLDADOS  
40 18 20 00 : TUBOS DE COBRE SIN UNIONES  
40 18 21 00 : TUBOS DE LATÓN SIN UNIONES  
40 18 22 00 : TUBOS DE ALUMINIO SIN UNIONES  
40 18 23 00 : TUBOS DE ACERO SIN UNIONES  
40 18 24 00 : TUBOS DE ACERO INOXIDABLE SIN UNIONES  
40 18 25 00 : TUBOS DE COBRE EXTRUIDOS  
40 18 26 00 : TUBOS DE LATÓN EXTRUIDOS  
40 18 27 00 : TUBOS DE ALUMINIO EXTRUIDOS  
40 18 28 00 : TUBOS DE ACERO EXTRUIDOS  
40 18 29 00 : TUBOS DE ACERO INOXIDABLE EXTRUIDOS  
40 18 30 00 : TUBERÍAS DE CAUCHO Y PLÁSTICO  
40 18 31 00 : ACCESORIOS DE TUBOS  
41 11 19 00 : INSTRUMENTOS INDICADORES Y DE REGISTRO.  
41 11 25 00 : INSTRUMENTOS DE MEDICIÓN Y OBSERVACIÓN DEL CAUDAL DE FLUIDOS  
41 11 53 00 : EQUIPO DE GENERACIÓN Y MEDICIÓN DE LUZ Y ONDAS  
41 11 54 00 : EQUIPO ESPECTROSCÓPICO  
41 11 56 00 : INSTRUMENTOS Y ACCESORIOS DE MEDICIÓN ELECTROQUÍMICA  
46 17 15 00 : CERRADURAS, ELEMENTOS DE SEGURIDAD Y ACCESORIOS  
47 10 15 00 : EQUIPO PARA EL TRATAMIENTO Y SUMINISTRO DE AGUA

**EXPERIENCIA No.38 :**

**NÚMERO CONSECUTIVO DEL CONTRATO:038**

**CONTRATO CELEBRADO POR :1 - EL PROPONENTE**

**NOMBRE DEL CONTRATISTA :INGECOM CO S.A.S.**

**NOMBRE DEL CONTRATANTE :ANIBAL GONGORA TRONCOSO**

**VALOR CONTRATADO EN SMMILV :18,51**

**SG FM CL PR - DESCRIPCIÓN**

11 11 17 00 : ARENA

\*\*\*\*\* CONTINUA \*\*\*\*\*



CAMARA DE COMERCIO DE IBAGUE  
INGECOM CO S.A.S.

Fecha expedición: 2021/05/04 - 13:51:10 \*\*\*\* Recibo No. S000784558 \*\*\*\* Num. Operación. 99-USUPUBXX-20210504-0077

\*\*\* EXPEDIDO A TRAVES DEL SISTEMA VIRTUAL S.I.I. \*\*\*

11 12 16 00 : MADERA  
10 15 18 00 : SEMILLAS Y PLÁNTULAS DE ESPECIAS  
10 17 15 00 : ABONOS ORGÁNICOS Y NUTRIENTES PARA PLANTAS  
11 10 15 00 : MINERALES  
11 10 17 00 : METALES DE BASE  
11 11 16 00 : PIEDRA  
11 12 15 00 : SAVIA  
11 15 15 00 : FIBRAS  
12 14 19 00 : NO-METALES Y GASES ELEMENTALES Y PUROS  
12 35 23 00 : COMPUESTOS INORGÁNICOS  
12 35 24 00 : MEZCLAS  
20 11 16 00 : MAQUINARIA DE PERFORACIÓN Y EXPLOTACIÓN  
20 11 17 00 : ACCESORIOS DE PERFORACIÓN Y EXPLOTACIÓN  
20 12 13 00 : EQUIPO DE CONTROL DE ARENA  
20 12 14 00 : HERRAMIENTAS Y EQUIPO DE TERMINACIÓN  
20 12 15 00 : HERRAMIENTAS CONVENCIONALES DE PERFORACIÓN  
20 12 25 00 : EQUIPO PARA TUBERÍA FLEXIBLE  
20 14 29 00 : TANQUES Y RECIPIENTES ALMACENADORES  
20 14 30 00 : VÁSTAGOS DE SUCCIÓN  
21 10 15 00 : MAQUINARIA AGRÍCOLA PARA PREPARACIÓN DEL SUELO  
21 10 18 00 : APARATOS DISPERSORES O ASPERSORES PARA AGRICULTURA  
21 10 23 00 : EQUIPO PARA INVERNADERO  
22 10 17 00 : COMPONENTES DE EQUIPO PESADO  
23 10 15 00 : MAQUINARIA PARA TRABAJAR MADERA, PIEDRA, CERÁMICA Y SIMILARES  
23 27 18 00 : SUMINISTROS PARA SOLDAR, SOLDADURA FUERTE Y SOLDADURA DÉBIL  
24 11 18 00 : TANQUES Y CILINDROS Y SUS ACCESORIOS  
26 10 13 00 : MOTORES NO ELÉCTRICOS  
26 10 15 00 : MOTORES  
26 11 17 00 : BATERÍAS, PILAS Y ACCESORIOS  
26 12 15 00 : ALAMBRE ELÉCTRICO  
26 12 16 00 : CABLES ELÉCTRICOS Y ACCESORIOS  
27 11 15 00 : HERRAMIENTAS DE CORTE Y ENGARZADO Y PUNZONES  
27 11 16 00 : HERRAMIENTAS DE PERFILAR  
27 11 17 00 : LLAVES INGLESAS Y GUÍAS  
27 11 18 00 : HERRAMIENTAS DE MEDIDA Y BOCETAJE  
27 11 19 00 : HERRAMIENTAS GRUESAS Y DE ACABADO  
27 11 20 00 : HERRAMIENTAS MANUALES DE JARDINERÍA, AGRICULTURA Y FORESTACIÓN  
27 11 21 00 : HERRAMIENTAS DE SUJECCIÓN Y FIJACIÓN  
27 11 22 00 : HERRAMIENTAS DE ALBAÑILERÍA Y CONCRETO  
27 11 27 00 : HERRAMIENTAS MECÁNICAS  
27 11 28 00 : CONEXIONES DE HERRAMIENTAS Y ACCESORIOS  
27 11 32 00 : JUEGOS DE HERRAMIENTAS  
27 12 17 00 : ACCESORIOS DE TUBERÍA Y MANGA HIDRÁULICA  
30 10 15 00 : ÁNGULOS  
30 10 17 00 : VIGAS  
30 10 18 00 : CONDUCTOS  
30 10 20 00 : HOJA

\*\*\*\*\* CONTINUA \*\*\*\*\*



CAMARA DE COMERCIO DE IBAQUE  
INGECOM CO S.A.S.

Fecha expedición: 2021/05/04 - 13:51:10 \*\*\*\* Recibo No. S000764556 \*\*\*\* Num. Operación. 99-USUPUBXX-20210504-0077

\*\*\* EXPEDIDO A TRAVES DEL SISTEMA VIRTUAL S.I.I. \*\*\*

30 10 23 00 : PERFILES  
30 10 24 00 : VARILLAS  
30 10 29 00 : PILARES  
30 10 32 00 : ENREJADO  
30 10 36 00 : PRODUCTOS ESTRUCTURALES  
30 11 15 00 : CONCRETO Y MORTEROS  
30 11 16 00 : CEMENTO Y CAL  
30 11 18 00 : AGREGADOS  
30 12 17 00 : MATERIALES DE CONSTRUCCIÓN DE CAMINOS Y CARRILERAS  
30 13 15 00 : BLOQUES  
30 13 16 00 : LADRILLOS  
30 13 17 00 : AZULEJOS Y BALDOSAS  
30 15 15 00 : MATERIAL PARA TEJADOS Y TECHOS  
30 15 16 00 : ACCESORIOS PARA TEJADOS  
30 16 17 00 : SUELOS  
30 17 18 00 : CLARABOYAS  
30 18 15 00 : PORCELANA SANITARIA  
30 18 16 00 : INSTALACIONES RESIDENCIALES NO SANITARIAS  
30 18 17 00 : GRIFOS  
30 18 18 00 : CABEZAS, CHORROS Y PARTES Y ACCESORIOS DE GRIFOS Y DUCHAS  
30 19 15 00 : ESCALERAS Y ANDAMIOS  
30 19 18 00 : EQUIPOS Y MATERIALES PARA CONSTRUCCIONES TEMPORALES Y APOYO AL MANTENIM...  
30 26 24 00 : LINGOTES, BANDAS, PALANQUILLAS Y ALAMBRES DE COBRE  
30 26 53 00 : BARRAS DE HIERRO  
30 26 57 00 : LINGOTES, BANDAS, PALANQUILLAS Y ALAMBRES DE ALEACIONES FERROSAS  
31 10 24 00 : FUNDICIONES EN V  
31 12 13 00 : FUNDICIONES DE MOLDE PERMANENTE MECANIZADAS  
31 13 27 00 : FORJAS DE HIERRO  
31 15 15 00 : CUERDAS  
30 15 20 00 : CERCADO  
31 16 15 00 : TORNILLOS  
31 16 17 00 : TUERCAS  
31 16 18 00 : ARANDELAS  
31 16 20 00 : CLAVOS  
31 16 28 00 : FERRETERÍA EN GENERAL  
31 16 29 00 : MORDAZAS  
31 16 30 00 : EMBRAGUES  
31 16 34 00 : REDES DE METAL Y ESTRUCTURAS DE CRIBADO  
31 20 15 00 : CINTA ADHESIVA  
31 20 16 00 : OTROS ADHESIVOS Y SELLADORES  
31 21 15 00 : PINTURAS Y TAPA POROS  
31 21 16 00 : ADITIVOS PARA PINTURAS  
31 21 17 00 : ACABADOS EN GENERAL  
31 21 18 00 : DISOLVENTES Y DILUYENTES PARA PINTURAS  
31 21 19 00 : APLICADORES DE PINTURA Y ACCESORIOS PARA PINTAR  
31 26 15 00 : CUBIERTAS Y CAJAS  
31 37 11 00 : LADRILLOS REFRACTARIOS

\*\*\*\*\* CONTINUA \*\*\*\*\*



CAMARA DE COMERCIO DE IBAGUE  
INGECOM CO S.A.S.

Fecha expedición: 2021/05/04 - 13:51:10 \*\*\*\* Recibo No. S000764556 \*\*\*\* Num. Operación. 99-USUPUBXX-20210504-0077

\*\*\* EXPEDIDO A TRAVES DEL SISTEMA VIRTUAL S.I.I. \*\*\*

32 14 10 00 : TUBOS ELECTRÓNICOS  
32 14 11 00 : PIEZAS Y ACCESORIOS DE TUBOS ELECTRÓNICOS  
39 10 16 00 : LÁMPARAS Y BOMBILLAS  
39 10 18 00 : COMPONENTES Y ACCESORIOS DE LÁMPARA  
39 10 19 00 : BALASTOS DE LÁMPARAS Y TRANSFORMADORES DE LÁMPARAS  
39 11 15 00 : ILUMINACIÓN DE INTERIORES Y ARTEFACTOS  
39 11 16 00 : ILUMINACIÓN EXTERIOR Y ARTEFACTOS  
39 11 18 00 : ACCESORIOS DE ILUMINACIÓN  
39 11 22 00 : DISPOSITIVOS DE EFECTOS ESPECIALES  
39 12 10 00 : EQUIPAMIENTO PARA DISTRIBUCIÓN Y CONVERSIÓN DE ALIMENTACIÓN  
39 12 11 00 : CENTROS DE CONTROL Y DISTRIBUCIÓN Y ACCESORIOS  
39 12 13 00 : CUADROS, REGISTROS Y MENAJE PARA ELECTRICIDAD  
39 12 14 00 : LENGUETAS DE CONEXIÓN, CONECTADORES Y TERMINALES  
39 12 16 00 : DISPOSITIVOS Y ACCESORIOS PARA LA PROTECCIÓN DE CIRCUITOS  
39 12 17 00 : FERRETERÍA ELÉCTRICA Y SUMINISTROS  
39 13 17 00 : CONDUCTOS ELÉCTRICOS, ELECTRODUCTOS Y CABLES AÉREOS  
40 10 15 00 : VENTILACIÓN  
40 10 16 00 : CIRCULACIÓN DEL AIRE Y PIEZAS Y ACCESORIOS  
40 10 17 00 : ENFRIAMIENTO  
40 10 18 00 : EQUIPO DE CALEFACCIÓN Y PIEZAS Y ACCESORIOS  
40 10 19 00 : CONTROL DE HUMEDAD  
40 14 16 00 : VÁLVULAS  
40 14 17 00 : MATERIAL DE FERRETERÍA Y ACCESORIOS  
40 14 19 00 : CONDUCTOS  
40 14 20 00 : MANGUERAS  
40 14 22 00 : REGULADORES DE GAS Y FLUIDO  
40 14 25 00 : INTERCEPTORES Y COLADORES  
40 15 15 00 : BOMBAS  
40 15 16 00 : COMPRESORES  
40 15 17 00 : PIEZAS Y ACCESORIOS DE BOMBA  
40 15 18 00 : PARTES O ACCESORIOS DE COMPRESORES  
40 16 15 00 : FILTROS  
40 16 16 00 : PURIFICACIÓN  
40 16 17 00 : SEPARADORES  
40 16 18 00 : MEDIOS DE FILTRADO  
40 17 15 00 : TUBOS Y TUBERÍAS COMERCIALES  
40 17 16 00 : TUBOS Y TUBERÍAS INDUSTRIALES  
40 17 17 00 : ADAPTADORES DE TUBOS  
40 17 18 00 : ANILLOS FRONTALES DE ÁNGULOS DE TUBOS  
40 17 19 00 : BRIDAS DE RESPALDO PARA TUBOS  
40 17 20 00 : DEFLECTORES PARA TUBOS  
40 17 21 00 : CODOS PARA TUBOS  
40 17 22 00 : BRIDAS CIEGAS PARA TUBOS  
40 17 23 00 : CASQUILLOS PARA TUBOS  
40 17 24 00 : TAPAS PARA TUBOS  
40 17 25 00 : CONECTORES DE TUBOS  
40 17 26 00 : ACOPLEROS DE TUBOS

\*\*\*\*\* CONTINUA \*\*\*\*\*



CAMARA DE COMERCIO DE IBAGUE  
INGECOM CO S.A.S.

Fecha expedición: 2021/05/04 - 13:51:10 \*\*\*\* Recibo No. S000764556 \*\*\*\* Num. Operación. 99-USUPUBXX-20210504-0077

\*\*\* EXPEDIDO A TRAVES DEL SISTEMA VIRTUAL S.I.I. \*\*\*

40 17 27 00 : CRUCES DE TUBOS  
40 17 28 00 : CODOS DE TUBOS  
40 17 29 00 : UNIONES DE EXTENSIÓN DE TUBOS  
40 17 30 00 : SEMIACOPLAMIENTOS DE TUBERÍA  
40 17 31 00 : BRIDA DE JUNTA DE EMPALME PARA TUBOS  
40 17 32 00 : BRIDAS CUELLO LARGAS PARA SOLDAR  
40 17 33 00 : BOQUILLAS DE TUBOS  
40 17 34 00 : BRIDAS DE PLATO  
40 17 35 00 : TAPONES PARA TUBOS  
40 17 36 00 : ACOPLAMIENTOS REDUCTORES PARA TUBOS  
40 17 37 00 : BRIDAS REDUCTORAS PARA TUBOS  
40 17 38 00 : ABRAZADERAS DE REPARACIÓN PARA TUBOS  
40 17 39 00 : DISCO DE RUPTURA PARA TUBOS  
40 17 40 00 : BRIDA DESLIZANTE PARA TUBOS  
40 17 41 00 : BRIDA ENCAJADA POR SOLDADURA PARA TUBOS  
40 17 42 00 : SOCKOLETS PARA TUBOS  
40 17 43 00 : ESPACIADORES PARA TUBOS  
40 17 44 00 : BRIDAS CIEGAS PARA TUBOS  
40 17 45 00 : PIVOTES O UNIONES ROTATIVAS PARA TUBOS  
40 17 46 00 : T PARA TUBOS  
40 17 47 00 : BRIDA ROSCADA PARA TUBOS  
40 17 48 00 : BRIDAS DE INODORO PARA TUBOS  
40 17 49 00 : UNIONES PARA TUBOS  
40 17 50 00 : BRIDAS CUELLO PARA TUBOS  
40 17 51 00 : BRIDA ENCAJADA POR SOLDADURA  
40 17 52 00 : Y DE CONEXIÓN PARA TUBOS  
40 17 53 00 : ACCESORIOS Y BRIDAS ESPECIALIZADOS PARA TUBOS  
40 18 15 00 : TUBOS DE COBRE SOLDADOS  
40 18 17 00 : TUBOS DE ALUMINIO SOLDADOS  
40 18 18 00 : TUBOS DE ACERO SOLDADOS  
40 18 19 00 : TUBOS DE ACERO INOXIDABLE SOLDADOS  
40 18 20 00 : TUBOS DE COBRE SIN UNIONES  
40 18 21 00 : TUBOS DE LATÓN SIN UNIONES  
40 18 22 00 : TUBOS DE ALUMINIO SIN UNIONES  
40 18 23 00 : TUBOS DE ACERO SIN UNIONES  
40 18 24 00 : TUBOS DE ACERO INOXIDABLE SIN UNIONES  
40 18 25 00 : TUBOS DE COBRE EXTRUIDOS  
40 18 26 00 : TUBOS DE LATÓN EXTRUIDOS  
40 18 27 00 : TUBOS DE ALUMINIO EXTRUIDOS  
40 18 28 00 : TUBOS DE ACERO EXTRUIDOS  
40 18 29 00 : TUBOS DE ACERO INOXIDABLE EXTRUIDOS  
40 18 30 00 : TUBERÍAS DE CAUCHO Y PLÁSTICO  
40 18 31 00 : ACCESORIOS DE TUBOS  
41 11 19 00 : INSTRUMENTOS INDICADORES Y DE REGISTRO  
41 11 25 00 : INSTRUMENTOS DE MEDICIÓN Y OBSERVACIÓN DEL CAUDAL DE FLUIDOS  
41 11 53 00 : EQUIPO DE GENERACIÓN Y MEDICIÓN DE LUZ Y ONDAS  
41 11 54 00 : EQUIPO ESPECTROSCÓPICO

\*\*\*\*\* CONTINUA \*\*\*\*\*

122



CAMARA DE COMERCIO DE IBAGUE  
INGECOM CO S.A.S.

Fecha expedición: 2021/05/04 - 13:51:10 \*\*\*\* Recibo No. S800764556 \*\*\*\* Numr. Operación. 99-USUPUBXX-20210504-0077

\*\*\* EXPEDIDO A TRAVES DEL SISTEMA VIRTUAL S.I.I. \*\*\*

41 11 56 00 : INSTRUMENTOS Y ACCESORIOS DE MEDICIÓN ELECTROQUÍMICA  
46 17 15 00 : CERRADURAS, ELEMENTOS DE SEGURIDAD Y ACCESORIOS  
47 10 15 00 : EQUIPO PARA EL TRATAMIENTO Y SUMINISTRO DE AGUA

**EXPERIENCIA No.39 :**

**NÚMERO CONSECUTIVO DEL CONTRATO:039**

**CONTRATO CELEBRADO POR :1 - EL PROPONENTE**

**NOMBRE DEL CONTRATISTA :INGECOM CO S.A.S.**

**NOMBRE DEL CONTRATANTE :SHERMA LTDA**

**VALOR CONTRATADO EN SMLLV :15,03**

**SG FM CL PR - DESCRIPCIÓN**

11 11 17 00 : ARENA  
11 12 16 00 : MADERA  
10 15 18 00 : SEMILLAS Y PLÁNTULAS DE ESPECIAS  
10 17 15 00 : ABONOS ORGÁNICOS Y NUTRIENTES PARA PLANTAS  
11 10 15 00 : MINERALES  
11 10 17 00 : METALES DE BASE  
11 11 16 00 : PIEDRA  
11 12 15 00 : SAVIA  
11 15 15 00 : FIBRAS  
12 14 19 00 : NO-METALES Y GASES ELEMENTALES Y PUROS  
12 35 23 00 : COMPUESTOS INORGÁNICOS  
12 35 24 00 : MEZCLAS  
20 11 16 00 : MAQUINARIA DE PERFORACIÓN Y EXPLOTACIÓN  
20 11 17 00 : ACCESORIOS DE PERFORACIÓN Y EXPLOTACIÓN  
20 12 13 00 : EQUIPO DE CONTROL DE ARENA  
20 12 14 00 : HERRAMIENTAS Y EQUIPO DE TERMINACIÓN  
20 12 15 00 : HERRAMIENTAS CONVENCIONALES DE PERFORACIÓN  
20 12 25 00 : EQUIPO PARA TUBERÍA FLEXIBLE  
20 14 29 00 : TANQUES Y RECIPIENTES ALMACENADORES  
20 14 30 00 : VÁSTAGOS DE SUCCIÓN  
21 10 15 00 : MAQUINARIA AGRÍCOLA PARA PREPARACIÓN DEL SUELO  
21 10 18 00 : APARATOS DISPERSORES O ASPERSORES PARA AGRICULTURA  
21 10 23 00 : EQUIPO PARA INVERNADERO  
22 10 17 00 : COMPONENTES DE EQUIPO PESADO  
23 10 15 00 : MAQUINARIA PARA TRABAJAR MADERA, PIEDRA, CERÁMICA Y SIMILARES  
23 27 18 00 : SUMINISTROS PARA SOLDAR, SOLDADURA FUERTE Y SOLDADURA DÉBIL  
24 11 18 00 : TANQUES Y CILINDROS Y SUS ACCESORIOS  
26 10 13 00 : MOTORES NO ELÉCTRICOS  
26 10 15 00 : MOTORES  
26 11 17 00 : BATERÍAS, PILAS Y ACCESORIOS  
26 12 15 00 : ALAMBRE ELÉCTRICO  
26 12 16 00 : CABLES ELÉCTRICOS Y ACCESORIOS  
27 11 15 00 : HERRAMIENTAS DE CORTE Y ENGARZADO Y PUNZONES  
27 11 16 00 : HERRAMIENTAS DE PERFILAR  
27 11 17 00 : LLAVES INGLESAS Y GUÍAS

\*\*\*\*\* CONTINUA \*\*\*\*\*



CAMARA DE COMERCIO DE IBAGUE  
INGECOM CO S.A.S.

Fecha expedición: 2021/05/04 - 13:51:10 \*\*\*\* Recibo No. S000764556 \*\*\*\* Num. Operación. 99-USUPUBXX-20210504-0077

\*\*\* EXPEDIDO A TRAVES DEL SISTEMA VIRTUAL S.I.I. \*\*\*

27 11 18 00 : HERRAMIENTAS DE MEDIDA Y BOCETAJE  
27 11 19 00 : HERRAMIENTAS GRUESAS Y DE ACABADO  
27 11 20 00 : HERRAMIENTAS MANUALES DE JARDINERÍA, AGRICULTURA Y FORESTACIÓN  
27 11 21 00 : HERRAMIENTAS DE SUJECCIÓN Y FIJACIÓN  
27 11 22 00 : HERRAMIENTAS DE ALBAÑILERÍA Y CONCRETO  
27 11 27 00 : HERRAMIENTAS MECÁNICAS  
27 11 28 00 : CONEXIONES DE HERRAMIENTAS Y ACCESORIOS  
27 11 32 00 : JUEGOS DE HERRAMIENTAS  
27 12 17 00 : ACCESORIOS DE TUBERÍA Y MANGA HIDRÁULICA  
30 10 15 00 : ÁNGULOS  
30 10 17 00 : VIGAS  
30 10 18 00 : CONDUCTOS  
30 10 20 00 : HOJA  
30 10 23 00 : PERFILES  
30 10 24 00 : VARILLAS  
30 10 29 00 : PILARES  
30 10 32 00 : ENREJADO  
30 10 36 00 : PRODUCTOS ESTRUCTURALES  
30 11 15 00 : CONCRETO Y MORTEROS  
30 11 16 00 : CEMENTO Y CAL  
30 11 18 00 : AGREGADOS  
30 12 17 00 : MATERIALES DE CONSTRUCCIÓN DE CAMINOS Y CARRILERAS  
30 13 15 00 : BLOQUES  
30 13 16 00 : LADRILLOS  
30 13 17 00 : AZULEJOS Y BALDOSAS  
30 15 15 00 : MATERIAL PARA TEJADOS Y TECHOS  
30 15 16 00 : ACCESORIOS PARA TEJADOS  
30 16 17 00 : SUELOS  
30 17 18 00 : CLARABOYAS  
30 18 15 00 : PORCELANA SANITARIA  
30 18 16 00 : INSTALACIONES RESIDENCIALES NO SANITARIAS  
30 18 17 00 : GRIFOS  
30 18 18 00 : CABEZAS, CHORROS Y PARTES Y ACCESORIOS DE GRIFOS Y DUCHAS  
30 19 15 00 : ESCALERAS Y ANDAMIOS  
30 19 18 00 : EQUIPOS Y MATERIALES PARA CONSTRUCCIONES TEMPORALES Y APOYO AL MANTENIM...  
30 26 24 00 : LINGOTES, BANDAS, PALANQUILLAS Y ALAMBRES DE COBRE  
30 26 53 00 : BARRAS DE HIERRO  
30 26 57 00 : LINGOTES, BANDAS, PALANQUILLAS Y ALAMBRES DE ALEACIONES FERROSAS  
31 10 24 00 : FUNDICIONES EN V  
31 12 13 00 : FUNDICIONES DE MOLDE PERMANENTE MECANIZADAS  
31 13 27 00 : FORJAS DE HIERRO  
31 15 15 00 : CUERDAS  
31 15 20 00 : CABLE DE SEGURIDAD  
31 15 22 00 : ALAMBRES NO ELÉCTRICOS DE HIERRO Y ACERO  
31 16 15 00 : TORNILLOS  
31 16 17 00 : TUERCAS  
31 16 18 00 : ARANDELAS

\*\*\*\*\* CONTINUA \*\*\*\*\*

124



CAMARA DE COMERCIO DE IBAGUE  
INGECOM CO S.A.S.

Fecha expedición: 2021/05/04 - 13:51:10 \*\*\*\* Recibo No. S000764556 \*\*\*\* Num. Operación. 99-USUPUBXX-20210504-0077

\*\*\* EXPEDIDO A TRAVES DEL SISTEMA VIRTUAL S.I.I. \*\*\*

31 16 20 00 : CLAVOS  
31 16 28 00 : FERRETERÍA EN GENERAL  
31 16 29 00 : MORDAZAS  
31 16 30 00 : EMBRAGUES  
31 16 34 00 : REDES DE METAL Y ESTRUCTURAS DE CRIBADO  
31 20 15 00 : CINTA ADHESIVA  
31 20 16 00 : OTROS ADHESIVOS Y SELLADORES  
31 21 15 00 : PINTURAS Y TAPA POROS  
31 21 16 00 : ADITIVOS PARA PINTURAS  
31 21 17 00 : ACABADOS EN GENERAL  
31 21 18 00 : DISOLVENTES Y DILUYENTES PARA PINTURAS  
31 21 19 00 : APLICADORES DE PINTURA Y ACCESORIOS PARA PINTAR  
31 26 15 00 : CUBIERTAS Y CAJAS  
31 37 11 00 : LADRILLOS REFRACTARIOS  
32 14 10 00 : TUBOS ELECTRÓNICOS  
32 14 11 00 : PIEZAS Y ACCESORIOS DE TUBOS ELECTRÓNICOS  
39 10 16 00 : LÁMPARAS Y BOMBILLAS  
39 10 18 00 : COMPONENTES Y ACCESORIOS DE LÁMPARA  
39 10 19 00 : BALASTOS DE LÁMPARAS Y TRANSFORMADORES DE LÁMPARAS  
39 11 15 00 : ILUMINACIÓN DE INTERIORES Y ARTEFACTOS  
39 11 16 00 : ILUMINACIÓN EXTERIOR Y ARTEFACTOS  
39 11 18 00 : ACCESORIOS DE ILUMINACIÓN  
39 11 22 00 : DISPOSITIVOS DE EFECTOS ESPECIALES  
39 12 10 00 : EQUIPAMIENTO PARA DISTRIBUCIÓN Y CONVERSIÓN DE ALIMENTACIÓN  
39 12 11 00 : CENTROS DE CONTROL Y DISTRIBUCIÓN Y ACCESORIOS  
39 12 13 00 : CUADROS, REGISTROS Y MENAJE PARA ELECTRICIDAD  
39 12 14 00 : LENGUETAS DE CONEXIÓN, CONECTADORES Y TERMINALES  
39 12 16 00 : DISPOSITIVOS Y ACCESORIOS PARA LA PROTECCIÓN DE CIRCUITOS  
39 12 17 00 : FERRETERÍA ELÉCTRICA Y SUMINISTROS  
39 13 17 00 : CONDUCTOS ELÉCTRICOS, ELECTRODUCTOS Y CABLES AÉREOS  
40 10 15 00 : VENTILACIÓN  
40 10 16 00 : CIRCULACIÓN DEL AIRE Y PIEZAS Y ACCESORIOS  
40 10 17 00 : ENFRIAMIENTO  
40 10 19 00 : CONTROL DE HUMEDAD  
40 14 20 00 : MANGUERAS  
40 14 22 00 : REGULADORES DE GAS Y FLUIDO  
40 14 25 00 : INTERCEPTORES Y COLADORES  
40 15 15 00 : BOMBAS  
40 16 16 00 : PURIFICACIÓN  
40 16 17 00 : SEPARADORES  
40 16 18 00 : MEDIOS DE FILTRADO  
40 17 15 00 : TUBOS Y TUBERÍAS COMERCIALES  
40 17 16 00 : TUBOS Y TUBERÍAS INDUSTRIALES  
40 17 17 00 : ADAPTADORES DE TUBOS  
40 17 18 00 : ANILLOS FRONTALES DE ÁNGULOS DE TUBOS  
40 17 19 00 : BRIDAS DE RESPALDO PARA TUBOS  
40 17 20 00 : DEFLECTORES PARA TUBOS

\*\*\*\*\* CONTINUA \*\*\*\*\*

125





CAMARA DE COMERCIO DE IBAGUE  
INGECOM CO S.A.S.

Fecha expedición: 2021/05/04 - 13:51:10 \*\*\*\* Recibo No. S000764556 \*\*\*\* Num. Operación. 99-USUPUBXX-20210504-0077

\*\*\* EXPEDIDO A TRAVES DEL SISTEMA VIRTUAL S.I.I. \*\*\*

40 17 21 00 : CODOS PARA TUBOS  
40 17 22 00 : BRIDAS CIEGAS PARA TUBOS  
40 17 23 00 : CASQUILLOS PARA TUBOS  
40 17 24 00 : TAPAS PARA TUBOS  
40 17 25 00 : CONECTORES DE TUBOS  
40 17 26 00 : ACOPLER DE TUBOS  
40 17 27 00 : CRUCES DE TUBOS  
40 17 28 00 : CODOS DE TUBOS  
40 17 29 00 : UNIONES DE EXTENSIÓN DE TUBOS  
40 17 30 00 : SEMIACOPLAMIENTOS DE TUBERÍA  
40 17 31 00 : BRIDA DE JUNTA DE EMPALME PARA TUBOS  
40 17 32 00 : BRIDAS CUELLO LARGAS PARA SOLDAR  
40 17 33 00 : BOQUILLAS DE TUBOS  
40 17 34 00 : BRIDAS DE PLATO  
40 17 35 00 : TAPONES PARA TUBOS  
40 17 36 00 : ACOPLAMIENTOS REDUCTORES PARA TUBOS  
40 17 37 00 : BRIDAS REDUCTORAS PARA TUBOS  
40 17 38 00 : ABRAZADERAS DE REPARACIÓN PARA TUBOS  
40 17 39 00 : DISCO DE RUPTURA PARA TUBOS  
40 17 40 00 : BRIDA DESLIZANTE PARA TUBOS  
40 17 41 00 : BRIDA ENCAJADA POR SOLDADURA PARA TUBOS  
40 17 42 00 : SOCKOLETS PARA TUBOS  
40 17 43 00 : ESPACIADORES PARA TUBOS  
40 17 44 00 : BRIDAS CIEGAS PARA TUBOS  
40 17 45 00 : PIVOTES O UNIONES ROTATIVAS PARA TUBOS  
40 17 46 00 : T PARA TUBOS  
40 17 47 00 : BRIDA ROSCADA PARA TUBOS  
40 17 48 00 : BRIDAS DE INODORO PARA TUBOS  
40 17 49 00 : UNIONES PARA TUBOS  
40 17 50 00 : BRIDAS CUELLO PARA TUBOS  
40 17 51 00 : BRIDA ENCAJADA POR SOLDADURA  
40 17 52 00 : Y DE CONEXIÓN PARA TUBOS  
40 17 53 00 : ACCESORIOS Y BRIDAS ESPECIALIZADOS PARA TUBOS  
40 18 15 00 : TUBOS DE COBRE SOLDADOS  
40 18 17 00 : TUBOS DE ALUMINIO SOLDADOS  
40 18 18 00 : TUBOS DE ACERO SOLDADOS  
40 18 19 00 : TUBOS DE ACERO INOXIDABLE SOLDADOS  
40 18 20 00 : TUBOS DE COBRE SIN UNIONES  
40 18 21 00 : TUBOS DE LATÓN SIN UNIONES  
40 18 22 00 : TUBOS DE ALUMINIO SIN UNIONES  
40 18 23 00 : TUBOS DE ACERO SIN UNIONES  
40 18 24 00 : TUBOS DE ACERO INOXIDABLE SIN UNIONES  
40 18 25 00 : TUBOS DE COBRE EXTRUIDOS  
40 18 26 00 : TUBOS DE LATÓN EXTRUIDOS  
40 18 27 00 : TUBOS DE ALUMINIO EXTRUIDOS  
40 18 28 00 : TUBOS DE ACERO EXTRUIDOS  
40 18 29 00 : TUBOS DE ACERO INOXIDABLE EXTRUIDOS

\*\*\*\*\* CONTINUA \*\*\*\*\*

126



CAMARA DE COMERCIO DE IBAGUE  
INGECOM CO S.A.S.

Fecha expedición: 2021/05/04 - 13:51:10 \*\*\*\* Recibo No. S000764556 \*\*\*\* Num. Operación. 99-USUPUBXX-20210504-0077

\*\*\* EXPEDIDO A TRAVES DEL SISTEMA VIRTUAL S.I.I. \*\*\*

40 18 30 00 : TUBERÍAS DE CAUCHO Y PLÁSTICO  
40 18 31 00 : ACCESORIOS DE TUBOS  
41 11 19 00 : INSTRUMENTOS INDICADORES Y DE REGISTRO  
41 11 25 00 : INSTRUMENTOS DE MEDICIÓN Y OBSERVACIÓN DEL CAUDAL DE FLUIDOS  
41 11 53 00 : EQUIPO DE GENERACIÓN Y MEDICIÓN DE LUZ Y ONDAS  
41 11 54 00 : EQUIPO ESPECTROSCÓPICO  
41 11 56 00 : INSTRUMENTOS Y ACCESORIOS DE MEDICIÓN ELECTROQUÍMICA  
46 17 15 00 : CERRADURAS, ELEMENTOS DE SEGURIDAD Y ACCESORIOS  
47 10 15 00 : EQUIPO PARA EL TRATAMIENTO Y SUMINISTRO DE AGUA

**EXPERIENCIA No. 40 :**

**NÚMERO CONSECUTIVO DEL CONTRATO:040**

**CONTRATO CELEBRADO POR :1 - EL PROPONENTE**

**NOMBRE DEL CONTRATISTA :INGECOM CO S.A.S.**

**NOMBRE DEL CONTRATANTE :CONSORCIO MEJORAMIENTOS 2016**

**VALOR CONTRATADO EN SMLV :11,86**

**SG FM CL PR - DESCRIPCIÓN**

40 17 38 00 : ABRAZADERAS DE REPARACIÓN PARA TUBOS  
31 21 17 00 : ACABADOS EN GENERAL  
39 11 18 00 : ACCESORIOS DE ILUMINACIÓN  
27 12 17 00 : ACCESORIOS DE TUBERÍA Y MANGA HIDRÁULICA  
40 18 31 00 : ACCESORIOS DE TUBOS  
30 15 16 00 : ACCESORIOS PARA TEJADOS  
40 17 53 00 : ACCESORIOS Y BRIDAS ESPECIALIZADOS PARA TUBOS  
40 17 36 00 : ACOPLAMIENTOS REDUCTORES PARA TUBOS  
40 17 26 00 : ACOPLERES DE TUBOS  
40 17 17 00 : ADAPTADORES DE TUBOS  
31 21 16 00 : ADITIVOS PARA PINTURAS  
30 11 18 00 : AGREGADOS  
26 12 16 00 : CABLES ELÉCTRICOS Y ACCESORIOS  
31 15 22 00 : ALAMBRES NO ELÉCTRICOS DE HIERRO Y ACERO  
31 10 24 00 : FUNDICIONES EN V  
30 10 15 00 : ÁNGULOS  
40 17 18 00 : ANILLOS FRONTALES DE ÁNGULOS DE TUBOS  
21 10 18 00 : APARATOS DISPERSORES O ASPERSORES PARA AGRICULTURA  
31 21 19 00 : APLICADORES DE PINTURA Y ACCESORIOS PARA PINTAR  
31 16 18 00 : ARANDELAS  
11 11 17 00 : ARENA  
30 13 17 00 : AZULEJOS Y BALDOSAS  
39 10 19 00 : BALASTOS DE LÁMPARAS Y TRANSFORMADORES DE LÁMPARAS  
30 26 53 00 : BARRAS DE HIERRO  
40 17 50 00 : BRIDAS CUELLO PARA TUBOS  
30 13 15 00 : BLOQUES  
40 17 33 00 : BOQUILLAS DE TUBOS  
40 17 31 00 : BRIDA DE JUNTA DE EMPALME PARA TUBOS  
40 17 40 00 : BRIDA DESLIZANTE PARA TUBOS

\*\*\*\*\* CONTINUA \*\*\*\*\*



CAMARA DE COMERCIO DE IBAGUE  
INGECOM CO S.A.S.

Fecha expedición: 2021/05/04 - 13:51:10 \*\*\*\* Recibo No. S000764556 \*\*\*\* Num. Operación. 99-USUPUBXX-20210504-0077

\*\*\* EXPEDIDO A TRAVES DEL SISTEMA VIRTUAL S.I.I. \*\*\*

40 17 51 00 : BRIDA ENCAJADA POR SOLDADURA  
40 17 41 00 : BRIDA ENCAJADA POR SOLDADURA PARA TUBOS  
40 17 47 00 : BRIDA ROSCADA PARA TUBOS  
40 17 22 00 : BRIDAS CIEGAS PARA TUBOS  
40 17 44 00 : BRIDAS CIEGAS PARA TUBOS  
40 17 32 00 : BRIDAS CUELLO LARGAS PARA SOLDAR  
40 17 48 00 : BRIDAS DE INODORO PARA TUBOS  
40 17 34 00 : BRIDAS DE PLATO  
40 17 19 00 : BRIDAS DE RESPALDO PARA TUBOS  
40 17 37 00 : BRIDAS REDUCTORAS PARA TUBOS  
30 18 18 00 : CABEZAS, CHORROS Y PARTES Y ACCESORIOS DE GRIFOS Y DUCHAS  
31 15 20 00 : CABLE DE SEGURIDAD  
40 17 23 00 : CASQUILLOS PARA TUBOS  
30 11 16 00 : CEMENTO Y CAL  
31 20 15 00 : CINTA ADHESIVA  
30 17 18 00 : CLARABOYAS  
31 16 20 00 : CLAVOS  
40 17 28 00 : CODOS DE TUBOS  
40 17 21 00 : CODOS PARA TUBOS

EXPERIENCIA No. 41 :

NÚMERO CONSECUTIVO DEL CONTRATO: 041

CONTRATO CELEBRADO POR : 1 - EL PROPONENTE  
NOMBRE DEL CONTRATISTA : INGECOM CO S.A.S.  
NOMBRE DEL CONTRATANTE : SOL NIYIRETH CUERVO VARGAS  
VALOR CONTRATADO EN SMMILV : 11,75

SG FM CL PR - DESCRIPCIÓN

39 10 18 00 : COMPONENTES Y ACCESORIOS DE LÁMPARA  
30 11 15 00 : CONCRETO Y MORTEROS  
30 10 18 00 : CONDUCTOS  
40 14 19 00 : CONDUCTOS  
40 17 25 00 : CONECTORES DE TUBOS  
27 11 28 00 : CONEXIONES DE HERRAMIENTAS Y ACCESORIOS  
40 10 19 00 : CONTROL DE HUMEDAD  
40 17 27 00 : CRUCES DE TUBOS  
31 26 15 00 : CUBIERTAS Y CAJAS  
31 15 15 00 : CUERDAS  
40 17 20 00 : DEFLECTORES PARA TUBOS  
40 17 39 00 : DISCO DE RUPTURA PARA TUBOS  
31 21 18 00 : DISOLVENTES Y DILUYENTES PARA PINTURAS  
39 11 22 00 : DISPOSITIVOS DE EFECTOS ESPECIALES  
31 16 30 00 : EMBRAGUES  
20 12 13 00 : EQUIPO DE CONTROL DE ARENA  
20 12 25 00 : EQUIPO PARA TUBERÍA FLEXIBLE  
21 10 23 00 : EQUIPO PARA INVERNADERO  
30 19 18 00 : EQUIPOS Y MATERIALES PARA CONSTRUCCIONES TEMPORALES Y APOYO AL MANTENIM...

\*\*\*\*\* CONTINUA \*\*\*\*\*



CAMARA DE COMERCIO DE IBAGUE  
INGECOM CO S.A.S.

Fecha expedición: 2021/05/04 - 13:51:10 \*\*\*\* Recibo No. S000784556 \*\*\*\* Num. Operación. 99-USUPUBXX-20210504-0077

\*\*\* EXPEDIDO A TRAVES DEL SISTEMA VIRTUAL S.I.I. \*\*\*

30 19 15 00 : ESCALERAS Y ANDAMIOS  
40 17 43 00 : ESPACIADORES PARA TUBOS  
31 16 28 00 : FERRETERÍA EN GENERAL  
40 16 15 00 : FILTROS  
31 13 27 00 : FORJAS DE HIERRO  
31 12 13 00 : FUNDICIONES DE MOLDE PERMANENTE MECANIZADAS  
30 18 17 00 : GRIFOS  
27 11 22 00 : HERRAMIENTAS DE ALBAÑILERÍA Y CONCRETO  
27 11 15 00 : HERRAMIENTAS DE CORTE Y ENGARZADO Y PUNZONES  
27 11 18 00 : HERRAMIENTAS DE MEDIDA Y BOCETAJE  
27 11 16 00 : HERRAMIENTAS DE PERFILAR  
27 11 21 00 : HERRAMIENTAS DE SUJECCIÓN Y FIJACIÓN  
27 11 19 00 : HERRAMIENTAS GRUESAS Y DE ACABADO  
27 11 20 00 : HERRAMIENTAS MANUALES DE JARDINERÍA, AGRICULTURA Y FORESTACIÓN  
27 11 27 00 : HERRAMIENTAS MECÁNICAS  
30 10 20 00 : HOJA  
39 11 16 00 : ILUMINACIÓN EXTERIOR Y ARTEFACTOS  
39 11 15 00 : ILUMINACIÓN DE INTERIORES Y ARTEFACTOS  
30 18 16 00 : INSTALACIONES RESIDENCIALES NO SANITARIAS  
27 11 32 00 : JUEGOS DE HERRAMIENTAS  
31 37 11 00 : LADRILLOS REFRACTARIOS  
30 13 16 00 : LADRILLOS  
39 10 16 00 : LÁMPARAS Y BOMBILLAS  
30 26 57 00 : LINGOTES, BANDAS, PALANQUILLAS Y ALAMBRES DE ALEACIONES FERROSAS  
30 26 24 00 : LINGOTES, BANDAS, PALANQUILLAS Y ALAMBRES DE COBRE  
27 11 17 00 : LLAVES INGLESAS Y GUÍAS  
11 12 16 00 : MADERA  
40 14 20 00 : MANGUERAS  
21 10 15 00 : MAQUINARIA AGRÍCOLA PARA PREPARACIÓN DEL SUELO  
23 10 15 00 : MAQUINARIA PARA TRABAJAR MADERA, PIEDRA, CERÁMICA Y SIMILARES

**EXPERIENCIA No.42 :**

**NÚMERO CONSECUTIVO DEL CONTRATO:**042

**CONTRATO CELEBRADO POR** :1- EL PROPONENTE

**NOMBRE DEL CONTRATISTA** :INGECOM CO S.A.S.

**NOMBRE DEL CONTRATANTE** :PROYECTAMOS Y EDIFICAMOS SAS

**VALOR CONTRATADO EN SMLV** :10,98

**SG FM CL PR - DESCRIPCIÓN**

40 14 17 00 : MATERIAL DE FERRETERÍA Y ACCESORIOS  
30 15 15 00 : MATERIAL PARA TEJADOS Y TECHOS  
30 12 17 00 : MATERIALES DE CONSTRUCCIÓN DE CAMINOS Y CARRILERAS  
40 16 18 00 : MEDIOS DE FILTRADO  
31 16 29 00 : MORDAZAS  
31 20 16 00 : OTROS ADHESIVOS Y SELLADORES  
30 10 23 00 : PERFILES  
11 11 16 00 : PIEDRA

\*\*\*\*\* CONTINUA \*\*\*\*\*



CAMARA DE COMERCIO DE IBAGUE  
INGECOM CO S.A.S.

Fecha expedición: 2021/05/04 - 13:51:10 \*\*\*\* Recibo No. S000764556 \*\*\*\* Num. Operación. 99-USUPUBXX-20210504-0077

\*\*\* EXPEDIDO A TRAVES DEL SISTEMA VIRTUAL S.I.I. \*\*\*

32 14 11 00 : PIEZAS Y ACCESORIOS DE TUBOS ELECTRÓNICOS  
30 10 29 00 : PILARES  
31 21 15 00 : PINTURAS Y TAPA POROS  
40 17 45 00 : PIVOTES O UNIONES ROTATIVAS PARA TUBOS  
30 18 15 00 : PORCELANA SANITARIA  
30 10 36 00 : PRODUCTOS ESTRUCTURALES  
40 16 16 00 : PURIFICACIÓN  
31 16 34 00 : REDES DE METAL Y ESTRUCTURAS DE CRIBADO  
30 10 32 00 : ENREJADO  
40 17 30 00 : SEMIACOPLAMIENTOS DE TUBERÍA  
40 16 17 00 : SEPARADORES  
40 17 42 00 : SOCKOLETS PARA TUBOS  
30 16 17 00 : SUELOS  
23 27 18 00 : SUMINISTROS PARA SOLDAR, SOLDADURA FUERTE Y SOLDADURA DÉBIL  
40 17 46 00 : T PARA TUBOS  
20 14 29 00 : TANQUES Y RECIPIENTES ALMACENADORES  
40 17 24 00 : TAPAS PARA TUBOS  
40 17 35 00 : TAPONES PARA TUBOS  
31 16 15 00 : TORNILLOS  
40 18 30 00 : TUBERÍAS DE CAUCHO Y PLÁSTICO  
40 18 21 00 : TUBOS DE LATÓN SIN UNIONES  
40 18 24 00 : TUBOS DE ACERO INOXIDABLE SIN UNIONES  
40 18 19 00 : TUBOS DE ACERO INOXIDABLE SOLDADOS  
40 18 23 00 : TUBOS DE ACERO SIN UNIONES  
40 18 18 00 : TUBOS DE ACERO SOLDADOS  
40 18 17 00 : TUBOS DE ALUMINIO SOLDADOS  
40 18 22 00 : TUBOS DE ALUMINIO SIN UNIONES  
40 18 20 00 : TUBOS DE COBRE SIN UNIONES  
40 18 15 00 : TUBOS DE COBRE SOLDADOS  
32 14 10 00 : TUBOS ELECTRÓNICOS  
40 17 15 00 : TUBOS Y TUBERÍAS COMERCIALES  
40 17 16 00 : TUBOS Y TUBERÍAS INDUSTRIALES  
31 16 17 00 : TUERCAS  
40 17 29 00 : UNIONES DE EXTENSIÓN DE TUBOS  
40 17 49 00 : UNIONES PARA TUBOS  
40 14 16 00 : VÁLVULAS  
30 10 24 00 : VARILLAS  
20 14 30 00 : VÁSTAGOS DE SUCCIÓN  
30 10 17 00 : VIGAS  
40 17 52 00 : Y DE CONEXIÓN PARA TUBOS

**EXPERIENCIA No. 43 :**

**NÚMERO CONSECUTIVO DEL CONTRATO:**043

**CONTRATO CELEBRADO POR** :1 - EL PROponente

**NOMBRE DEL CONTRATISTA** :INGECOM CO S.A.S.

**NOMBRE DEL CONTRATANTE** :CONSORCIO MULTICONSTRUCCIONES PLINCO

**VALOR CONTRATADO EN SMMLV** :8,92

\*\*\*\*\* CONTINUA \*\*\*\*\*



CAMARA DE COMERCIO DE IBAGUE  
INGECOM CO S.A.S.

Fecha expedición: 2021/05/04 - 13:51:10 \*\*\*\* Recibo No. 5000764556 \*\*\*\* Num. Operación. 99-USUPUBXX-20210504-0077

\*\*\* EXPEDIDO A TRAVES DEL SISTEMA VIRTUAL S.I.I. \*\*\*

**SG FM CL PR - DESCRIPCIÓN**

40 17 38 00 : ABRAZADERAS DE REPARACIÓN PARA TUBOS  
31 21 17 00 : ACABADOS EN GENERAL  
39 11 18 00 : ACCESORIOS DE ILUMINACIÓN  
27 12 17 00 : ACCESORIOS DE TUBERÍA Y MANGA HIDRÁULICA  
40 18 31 00 : ACCESORIOS DE TUBOS  
30 15 16 00 : ACCESORIOS PARA TEJADOS  
40 17 53 00 : ACCESORIOS Y BRIDAS ESPECIALIZADOS PARA TUBOS  
40 17 36 00 : ACOPLAMIENTOS REDUCTORES PARA TUBOS  
40 17 26 00 : ACOPLERES DE TUBOS  
40 17 17 00 : ADAPTADORES DE TUBOS  
31 21 16 00 : ADITIVOS PARA PINTURAS  
30 11 18 00 : AGREGADOS  
26 12 15 00 : ALAMBRE ELÉCTRICO  
31 15 22 00 : ALAMBRES NO ELÉCTRICOS DE HIERRO Y ACERO  
31 10 24 00 : FUNDICIONES EN V  
30 10 15 00 : ÁNGULOS  
40 17 18 00 : ANILLOS FRONTALES DE ÁNGULOS DE TUBOS  
21 10 18 00 : APARATOS DISPERSORES O ASPERSORES PARA AGRICULTURA  
31 21 19 00 : APLICADORES DE PINTURA Y ACCESORIOS PARA PINTAR  
31 16 18 00 : ARANDELAS  
11 11 17 00 : ARENA  
30 13 17 00 : AZULEJOS Y BALDOSAS  
39 10 19 00 : BALASTOS DE LÁMPARAS Y TRANSFORMADORES DE LÁMPARAS  
30 26 53 00 : BARRAS DE HIERRO  
40 17 50 00 : BRIDAS CUELLO PARA TUBOS  
30 13 15 00 : BLOQUES  
40 17 33 00 : BOQUILLAS DE TUBOS  
40 17 31 00 : BRIDA DE JUNTA DE EMPALME PARA TUBOS  
40 17 40 00 : BRIDA DESLIZANTE PARA TUBOS  
40 17 51 00 : BRIDA ENCAJADA POR SOLDADURA  
40 17 41 00 : BRIDA ENCAJADA POR SOLDADURA PARA TUBOS  
40 17 47 00 : BRIDA ROSCADA PARA TUBOS  
40 17 22 00 : BRIDAS CIEGAS PARA TUBOS  
40 17 44 00 : BRIDAS CIEGAS PARA TUBOS  
40 17 32 00 : BRIDAS CUELLO LARGAS PARA SOLDAR  
40 17 48 00 : BRIDAS DE INODORO PARA TUBOS  
40 17 34 00 : BRIDAS DE PLATO  
40 17 19 00 : BRIDAS DE RESPALDO PARA TUBOS  
40 17 37 00 : BRIDAS REDUCTORAS PARA TUBOS  
30 18 18 00 : CABEZAS, CHORROS Y PARTES Y ACCESORIOS DE GRIFOS Y DUCHAS  
31 15 20 00 : CABLE DE SEGURIDAD  
26 12 16 00 : CABLES ELÉCTRICOS Y ACCESORIOS  
40 17 23 00 : CASQUILLOS PARA TUBOS  
30 11 16 00 : CEMENTO Y CAL  
31 20 15 00 : CINTA ADHESIVA  
30 17 18 00 : CLARABOYAS

\*\*\*\*\* CONTINUA \*\*\*\*\*



CAMARA DE COMERCIO DE IBAGUE  
INGECOM CO S.A.S.

Fecha expedición: 2021/05/04 - 13:51:10 \*\*\*\* Recibo No. S000764556 \*\*\*\* Num. Operación. 99-USUPUBXX-20210504-0077

\*\*\* EXPEDIDO A TRAVES DEL SISTEMA VIRTUAL S.I.I. \*\*\*

31 16 20 00 : CLAVOS  
40 17 28 00 : CODOS DE TUBOS  
40 17 21 00 : CODOS PARA TUBOS

**EXPERIENCIA No. 44 :**

NÚMERO CONSECUTIVO DEL CONTRATO: 044  
CONTRATO CELEBRADO POR : 1 - EL PROPONENTE  
NOMBRE DEL CONTRATISTA : INGECOM CO S.A.S.  
NOMBRE DEL CONTRATANTE : HIFER SA  
VALOR CONTRATADO EN SMMVLV : 7,52

**SG FM CL PR - DESCRIPCIÓN**

39 10 18 00 : COMPONENTES Y ACCESORIOS DE LÁMPARA  
30 11 15 00 : CONCRETO Y MORTEROS  
30 10 18 00 : CONDUCTOS  
40 14 19 00 : CONDUCTOS  
40 17 25 00 : CONECTORES DE TUBOS  
27 11 28 00 : CONEXIONES DE HERRAMIENTAS Y ACCESORIOS  
40 10 19 00 : CONTROL DE HUMEDAD  
40 17 27 00 : CRUCES DE TUBOS  
31 26 15 00 : CUBIERTAS Y CAJAS  
31 15 15 00 : CUERDAS  
40 17 20 00 : DEFLECTORES PARA TUBOS  
40 17 39 00 : DISCO DE RUPTURA PARA TUBOS  
31 21 18 00 : DISOLVENTES Y DILUYENTES PARA PINTURAS  
39 11 22 00 : DISPOSITIVOS DE EFECTOS ESPECIALES  
31 16 30 00 : EMBRAGUES  
20 12 13 00 : EQUIPO DE CONTROL DE ARENA  
20 12 25 00 : EQUIPO PARA TUBERÍA FLEXIBLE  
21 10 23 00 : EQUIPO PARA INVERNADERO  
30 19 18 00 : EQUIPOS Y MATERIALES PARA CONSTRUCCIONES TEMPORALES Y APOYO AL MANTENIM...  
30 19 15 00 : ESCALERAS Y ANDAMIOS  
40 17 43 00 : ESPACIADORES PARA TUBOS  
31 16 28 00 : FERRETERÍA EN GENERAL  
40 16 15 00 : FILTROS  
31 13 27 00 : FORJAS DE HIERRO  
31 12 13 00 : FUNDICIONES DE MOLDE PERMANENTE MECANIZADAS  
30 18 17 00 : GRIFOS  
27 11 22 00 : HERRAMIENTAS DE ALBAÑILERÍA Y CONCRETO  
27 11 15 00 : HERRAMIENTAS DE CORTE Y ENGARZADO Y PUNZONES  
27 11 18 00 : HERRAMIENTAS DE MEDIDA Y BOCETAJE  
27 11 16 00 : HERRAMIENTAS DE PERFILAR  
27 11 21 00 : HERRAMIENTAS DE SUJECCIÓN Y FIJACIÓN  
27 11 19 00 : HERRAMIENTAS GRUESAS Y DE ACABADO  
27 11 20 00 : HERRAMIENTAS MANUALES DE JARDINERÍA, AGRICULTURA Y FORESTACIÓN  
27 11 27 00 : HERRAMIENTAS MECÁNICAS  
30 10 20 00 : HOJA

\*\*\*\*\* CONTINUA \*\*\*\*\*

172



CAMARA DE COMERCIO DE IBAGUE  
INGECOM CO S.A.S.

Fecha expedición: 2021/05/04 - 13:51:10 \*\*\*\* Recibo No. S000784556 \*\*\*\* Num. Operación. 99-USUPUBXX-20210504-0077

\*\*\* EXPEDIDO A TRAVES DEL SISTEMA VIRTUAL S.I.I. \*\*\*

39 11 16 00 : ILUMINACIÓN EXTERIOR Y ARTEFACTOS  
39 11 15 00 : ILUMINACIÓN DE INTERIORES Y ARTEFACTOS  
30 18 16 00 : INSTALACIONES RESIDENCIALES NO SANITARIAS  
27 11 32 00 : JUEGOS DE HERRAMIENTAS  
31 37 11 00 : LADRILLOS REFRACTARIOS  
30 13 16 00 : LADRILLOS  
39 10 16 00 : LÁMPARAS Y BOMBILLAS  
30 26 57 00 : LINGOTES, BANDAS, PALANQUILLAS Y ALAMBRES DE ALEACIONES FERROSAS  
30 26 24 00 : LINGOTES, BANDAS, PALANQUILLAS Y ALAMBRES DE COBRE  
27 11 17 00 : LLAVES INGLESAS Y GUÍAS  
11 12 16 00 : MADERA  
40 14 20 00 : MANGUERAS  
21 10 15 00 : MAQUINARIA AGRÍCOLA PARA PREPARACIÓN DEL SUELO  
23 10 15 00 : MAQUINARIA PARA TRABAJAR MADERA, PIEDRA, CERÁMICA Y SIMILARES

**EXPERIENCIA No. 45 :**

**NÚMERO CONSECUTIVO DEL CONTRATO:**045

**CONTRATO CELEBRADO POR** :1 - EL PROPONENTE

**NOMBRE DEL CONTRATISTA** :INGECOM CO S.A.S.

**NOMBRE DEL CONTRATANTE** :RAUL PARAMO QUINTERO

**VALOR CONTRATADO EN SMMLV** :7,07

**SG FM CL PR - DESCRIPCIÓN**

40 14 17 00 : MATERIAL DE FERRETERÍA Y ACCESORIOS  
30 15 15 00 : MATERIAL PARA TEJADOS Y TECHOS  
30 12 17 00 : MATERIALES DE CONSTRUCCIÓN DE CAMINOS Y CARRILERAS  
40 16 18 00 : MEDIOS DE FILTRADO  
31 16 29 00 : MORDAZAS  
31 20 16 00 : OTROS ADHESIVOS Y SELLADORES  
30 10 23 00 : PERFILES  
11 11 16 00 : PIEDRA  
32 14 11 00 : PIEZAS Y ACCESORIOS DE TUBOS ELECTRÓNICOS  
30 10 29 00 : PILARES  
31 21 15 00 : PINTURAS Y TAPA POROS  
40 17 45 00 : PIVOTES O UNIONES ROTATIVAS PARA TUBOS  
30 18 15 00 : PORCELANA SANITARIA  
30 10 36 00 : PRODUCTOS ESTRUCTURALES  
40 16 16 00 : PURIFICACIÓN  
31 16 34 00 : REDES DE METAL Y ESTRUCTURAS DE CRIBADO  
30 10 32 00 : ENREJADO  
40 17 30 00 : SEMIACOPLAMIENTOS DE TUBERÍA  
40 16 17 00 : SEPARADORES  
40 17 42 00 : SOCKOLETS PARA TUBOS  
30 16 17 00 : SUELOS  
23 27 18 00 : SUMINISTROS PARA SOLDAR, SOLDADURA FUERTE Y SOLDADURA DÉBIL  
40 17 46 00 : T PARA TUBOS  
20 14 29 00 : TANQUES Y RECIPIENTES ALMACENADORES

\*\*\*\*\* CONTINUA \*\*\*\*\*





CAMARA DE COMERCIO DE IBAGUE  
INGECOM CO S.A.S.

Fecha expedición: 2021/05/04 - 18:51:10 \*\*\*\* Recibo No. S000784556 \*\*\*\* Num. Operación. 99-USUPUBXX-20210504-0077

\*\*\* EXPEDIDO A TRAVES DEL SISTEMA VIRTUAL S.I.I. \*\*\*

40 17 24 00 : TAPAS PARA TUBOS  
40 17 35 00 : TAPONES PARA TUBOS  
31 16 15 00 : TORNILLOS  
40 18 30 00 : TUBERÍAS DE CAUCHO Y PLÁSTICO  
40 18 21 00 : TUBOS DE LATÓN SIN UNIONES  
40 18 24 00 : TUBOS DE ACERO INOXIDABLE SIN UNIONES  
40 18 19 00 : TUBOS DE ACERO INOXIDABLE SOLDADOS  
40 18 23 00 : TUBOS DE ACERO SIN UNIONES  
40 18 18 00 : TUBOS DE ACERO SOLDADOS  
40 18 17 00 : TUBOS DE ALUMINIO SOLDADOS  
40 18 22 00 : TUBOS DE ALUMINIO SIN UNIONES  
40 18 20 00 : TUBOS DE COBRE SIN UNIONES  
40 18 15 00 : TUBOS DE COBRE SOLDADOS  
32 14 10 00 : TUBOS ELECTRÓNICOS  
40 17 15 00 : TUBOS Y TUBERÍAS COMERCIALES  
40 17 16 00 : TUBOS Y TUBERÍAS INDUSTRIALES  
31 16 17 00 : TUERCAS  
40 17 28 00 : CODOS DE TUBOS  
40 17 49 00 : UNIONES PARA TUBOS  
40 14 16 00 : VÁLVULAS  
30 10 24 00 : VARILLAS  
20 14 30 00 : VÁSTAGOS DE SUCCIÓN  
30 10 17 00 : VIGAS  
40 17 52 00 : Y DE CONEXIÓN PARA TUBOS

**EXPERIENCIA No.46 :**

**NÚMERO CONSECUTIVO DEL CONTRATO:**046

**CONTRATO CELEBRADO POR** :1 - EL PROponente

**NOMBRE DEL CONTRATISTA** :INGECOM CO S.A.S.

**NOMBRE DEL CONTRATANTE** :CONSORCIO VIA TERMINAL ESPINAL

**VALOR CONTRATADO EN SMLV** :6,07

**SG FM CL PR - DESCRIPCIÓN**

40 18 31 00 : ACCESORIOS DE TUBOS  
30 15 16 00 : ACCESORIOS PARA TEJADOS  
40 17 53 00 : ACCESORIOS Y BRIDAS ESPECIALIZADOS PARA TUBOS  
40 17 17 00 : ADAPTADORES DE TUBOS  
31 21 16 00 : ADITIVOS PARA PINTURAS  
30 11 18 00 : AGREGADOS  
31 10 24 00 : FUNDICIONES EN V  
30 10 15 00 : ÁNGULOS  
31 16 18 00 : ARANDELAS  
11 11 17 00 : ARENA  
30 13 17 00 : AZULEJOS Y BALDOSAS  
30 26 53 00 : BARRAS DE HIERRO  
30 13 15 00 : BLOQUES  
40 17 48 00 : BRIDAS DE INODORO PARA TUBOS

\*\*\*\*\* CONTINUA \*\*\*\*\*



CAMARA DE COMERCIO DE IBAGUE  
INGECOM CO S.A.S.

Fecha expedición: 2021/05/04 - 13:51:10 \*\*\*\* Recibo No. S000764556 \*\*\*\* Num. Operación. 99-USUPUBXX-20210504-0077

\*\*\* EXPEDIDO A TRAVES DEL SISTEMA VIRTUAL S.I.I. \*\*\*

40 17 34 00 : BRIDAS DE PLATO  
40 17 19 00 : BRIDAS DE RESPALDO PARA TUBOS  
30 11 16 00 : CEMENTO Y CAL  
31 20 15 00 : CINTA ADHESIVA  
30 17 18 00 : CLARABOYAS  
31 16 20 00 : CLAVOS  
40 17 28 00 : CODOS DE TUBOS  
40 17 21 00 : CODOS PARA TUBOS  
30 10 18 00 : CONDUCTOS  
40 17 25 00 : CONECTORES DE TUBOS  
27 11 28 00 : CONEXIONES DE HERRAMIENTAS Y ACCESORIOS  
31 21 18 00 : DISOLVENTES Y DILUYENTES PARA PINTURAS  
20 12 25 00 : EQUIPO PARA TUBERÍA FLEXIBLE  
21 10 23 00 : EQUIPO PARA INVERNADERO  
30 19 18 00 : EQUIPOS Y MATERIALES PARA CONSTRUCCIONES TEMPORALES Y APOYO AL MANTENIM...  
30 19 15 00 : ESCALERAS Y ANDAMIOS  
40 17 43 00 : ESPACIADORES PARA TUBOS  
31 16 28 00 : FERRETERÍA EN GENERAL  
30 18 17 00 : GRIFOS  
27 11 22 00 : HERRAMIENTAS DE ALBAÑILERÍA Y CONCRETO  
27 11 15 00 : HERRAMIENTAS DE CORTE Y ENGARZADO Y PUNZONES  
27 11 16 00 : HERRAMIENTAS DE PERFILAR  
27 11 21 00 : HERRAMIENTAS DE SUJECCIÓN Y FIJACIÓN  
27 11 19 00 : HERRAMIENTAS GRUESAS Y DE ACABADO  
27 11 20 00 : HERRAMIENTAS MANUALES DE JARDINERÍA, AGRICULTURA Y FORESTACIÓN  
27 11 27 00 : HERRAMIENTAS MECÁNICAS  
30 10 20 00 : HOJA  
30 18 16 00 : INSTALACIONES RESIDENCIALES NO SANITARIAS  
27 11 32 00 : JUEGOS DE HERRAMIENTAS  
31 37 11 00 : LADRILLOS REFRACTARIOS  
30 13 16 00 : LADRILLOS  
39 10 16 00 : LÁMPARAS Y BOMBILLAS  
30 26 57 00 : LINGOTES, BANDAS, PALANQUILLAS Y ALAMBRES DE ALEACIONES FERROSAS  
30 26 24 00 : LINGOTES, BANDAS, PALANQUILLAS Y ALAMBRES DE COBRE  
27 11 17 00 : LLAVES INGLESAS Y GUÍAS  
11 12 16 00 : MADERA  
40 14 20 00 : MANGUERAS  
23 10 15 00 : MAQUINARIA PARA TRABAJAR MADERA, PIEDRA, CERÁMICA Y SIMILARES

**EXPERIENCIA No. 47 :**

NÚMERO CONSECUTIVO DEL CONTRATO:047

CONTRATO CELEBRADO POR :1 - EL PROPONENTE

NOMBRE DEL CONTRATISTA :INGECOM CO S.A.S.

NOMBRE DEL CONTRATANTE :ALIANZA FERRELECTRICA LTDA

VALOR CONTRATADO EN SMLLV :5,85

SG FM CL PR - DESCRIPCIÓN

\*\*\*\*\* CONTINUA \*\*\*\*\*



CAMARA DE COMERCIO DE IBAGUE  
INGECOM CO S.A.S.

Fecha expedición: 2021/05/04 - 13:51:10 \*\*\*\* Recibo No. S000764558 \*\*\*\* Num. Operación: 99-USUPUBXX-20210504-0077

\*\*\* EXPEDIDO A TRAVES DEL SISTEMA VIRTUAL S.I.I. \*\*\*

40 18 31 00 : ACCESORIOS DE TUBOS  
30 15 16 00 : ACCESORIOS PARA TEJADOS  
40 17 53 00 : ACCESORIOS Y BRIDAS ESPECIALIZADOS PARA TUBOS  
40 17 17 00 : ADAPTADORES DE TUBOS  
31 21 16 00 : ADITIVOS PARA PINTURAS  
30 11 18 00 : AGREGADOS  
31 10 24 00 : FUNDICIONES EN V  
30 10 15 00 : ÁNGULOS  
31 16 18 00 : ARANDELAS  
11 11 17 00 : ARENA  
30 13 17 00 : AZULEJOS Y BALDOSAS  
30 26 53 00 : BARRAS DE HIERRO  
30 13 15 00 : BLOQUES  
40 17 48 00 : BRIDAS DE INODORO PARA TUBOS  
40 17 34 00 : BRIDAS DE PLATO  
40 17 19 00 : BRIDAS DE RESPALDO PARA TUBOS  
30 11 16 00 : CEMENTO Y CAL  
31 20 15 00 : CINTA ADHESIVA  
30 17 18 00 : CLARABOYAS  
31 16 20 00 : CLAVOS  
40 17 28 00 : CODOS DE TUBOS  
40 17 21 00 : CODOS PARA TUBOS  
30 10 18 00 : CONDUCTOS  
40 17 25 00 : CONECTORES DE TUBOS  
27 11 28 00 : CONEXIONES DE HERRAMIENTAS Y ACCESORIOS  
31 21 18 00 : DISOLVENTES Y DILUYENTES PARA PINTURAS  
20 12 25 00 : EQUIPO PARA TUBERÍA FLEXIBLE  
31 10 23 00 : PIEZAS FUNDIDAS EN MOLDE DE YESO  
30 19 18 00 : EQUIPOS Y MATERIALES PARA CONSTRUCCIONES TEMPORALES Y APOYO AL MANTENIM...  
30 19 15 00 : ESCALERAS Y ANDAMIOS  
40 17 43 00 : ESPACIADORES PARA TUBOS  
31 16 28 00 : FERRETERÍA EN GENERAL  
30 18 17 00 : GRIFOS  
27 11 22 00 : HERRAMIENTAS DE ALBAÑILERÍA Y CONCRETO  
27 11 15 00 : HERRAMIENTAS DE CORTE Y ENGARZADO Y PUNZONES  
27 11 16 00 : HERRAMIENTAS DE PERFILAR  
27 11 21 00 : HERRAMIENTAS DE SUJECIÓN Y FIJACIÓN  
27 11 19 00 : HERRAMIENTAS GRUESAS Y DE ACABADO  
27 11 20 00 : HERRAMIENTAS MANUALES DE JARDINERÍA, AGRICULTURA Y FORESTACIÓN  
27 11 27 00 : HERRAMIENTAS MECÁNICAS  
30 10 20 00 : HOJA  
30 18 16 00 : INSTALACIONES RESIDENCIALES NO SANITARIAS  
27 11 32 00 : JUEGOS DE HERRAMIENTAS  
31 37 11 00 : LADRILLOS REFRACTARIOS  
30 13 16 00 : LADRILLOS  
39 10 16 00 : LÁMPARAS Y BOMBILLAS  
30 26 57 00 : LINGOTES, BANDAS, PALANQUILLAS Y ALAMBRES DE ALEACIONES FERROSAS

\*\*\*\*\* CONTINUA \*\*\*\*\*



CAMARA DE COMERCIO DE IBAGUE  
INGECOM CO S.A.S.

Fecha expedición: 2021/05/04 - 13:51:10 \*\*\*\* Recibo No. S000764556 \*\*\*\* Num. Operación. 99-USUPUBXX-20210504-0077

\*\*\* EXPEDIDO A TRAVES DEL SISTEMA VIRTUAL S.I.I. \*\*\*

30 26 24 00 : LINGOTES, BANDAS, PALANQUILLAS Y ALAMBRES DE COBRE  
27 11 17 00 : LLAVES INGLESAS Y GUÍAS  
11 12 16 00 : MADERA  
40 14 20 00 : MANGUERAS  
23 10 15 00 : MAQUINARIA PARA TRABAJAR MADERA, PIEDRA, CERÁMICA Y SIMILARES

EXPERIENCIA No.48 :

NÚMERO CONSECUTIVO DEL CONTRATO:048

CONTRATO CELEBRADO POR :1 - EL PROPONENTE

NOMBRE DEL CONTRATISTA :INGECOM CO S.A.S.

NOMBRE DEL CONTRATANTE :AITOR MIRENA DE LARRAURI ECHEVARRIA

VALOR CONTRATADO EN SMLV :5,36

SG FM CL PR - DESCRIPCIÓN

30 10 18 00 : CONDUCTOS  
40 17 25 00 : CONECTORES DE TUBOS  
27 11 28 00 : CONEXIONES DE HERRAMIENTAS Y ACCESORIOS  
31 21 18 00 : DISOLVENTES Y DILUYENTES PARA PINTURAS  
20 12 25 00 : EQUIPO PARA TUBERÍA FLEXIBLE  
21 10 23 00 : EQUIPO PARA INVERNADERO  
30 19 18 00 : EQUIPOS Y MATERIALES PARA CONSTRUCCIONES TEMPORALES Y APOYO AL MANTENIM...  
30 19 15 00 : ESCALERAS Y ANDAMIOS  
40 17 43 00 : ESPACIADORES PARA TUBOS  
31 16 28 00 : FERRETERÍA EN GENERAL  
30 18 17 00 : GRIFOS  
27 11 22 00 : HERRAMIENTAS DE ALBAÑILERÍA Y CONCRETO  
27 11 15 00 : HERRAMIENTAS DE CORTE Y ENGARZADO Y PUNZONES  
27 11 16 00 : HERRAMIENTAS DE PERFILAR  
27 11 21 00 : HERRAMIENTAS DE SUJECIÓN Y FIJACIÓN  
27 11 19 00 : HERRAMIENTAS GRUESAS Y DE ACABADO  
27 11 20 00 : HERRAMIENTAS MANUALES DE JARDINERÍA, AGRICULTURA Y FORESTACIÓN  
27 11 27 00 : HERRAMIENTAS MECÁNICAS  
30 10 20 00 : HOJA  
30 18 16 00 : INSTALACIONES RESIDENCIALES NO SANITARIAS  
27 11 32 00 : JUEGOS DE HERRAMIENTAS  
31 37 11 00 : LADRILLOS REFRACTARIOS  
30 13 16 00 : LADRILLOS  
39 10 16 00 : LÁMPARAS Y BOMBILLAS  
30 26 57 00 : LINGOTES, BANDAS, PALANQUILLAS Y ALAMBRES DE ALEACIONES FERROSAS  
30 26 24 00 : LINGOTES, BANDAS, PALANQUILLAS Y ALAMBRES DE COBRE  
27 11 17 00 : LLAVES INGLESAS Y GUÍAS  
11 12 16 00 : MADERA  
40 14 20 00 : MANGUERAS  
23 10 15 00 : MAQUINARIA PARA TRABAJAR MADERA, PIEDRA, CERÁMICA Y SIMILARES  
40 14 17 00 : MATERIAL DE FERRETERÍA Y ACCESORIOS  
30 15 15 00 : MATERIAL PARA TEJADOS Y TECHOS  
30 12 17 00 : MATERIALES DE CONSTRUCCIÓN DE CAMINOS Y CARRILERAS

\*\*\*\*\* CONTINUA \*\*\*\*\*



CAMARA DE COMERCIO DE IBAGUE  
INGECOM CO S.A.S.

Fecha expedición: 2021/05/04 - 13:51:10 \*\*\*\* Recibo No. S000764556 \*\*\*\* Num. Operación. 99-USUPUBXX-20210504-0077

\*\*\* EXPEDIDO A TRAVES DEL SISTEMA VIRTUAL S.I.I. \*\*\*

40 16 18 00 : MEDIOS DE FILTRADO  
31 16 29 00 : MORDAZAS  
31 20 16 00 : OTROS ADHESIVOS Y SELLADORES  
30 10 23 00 : PERFILES  
11 11 16 00 : PIEDRA  
32 14 11 00 : PIEZAS Y ACCESORIOS DE TUBOS ELECTRÓNICOS  
31 21 15 00 : PINTURAS Y TAPA POROS  
40 17 45 00 : PIVOTES O UNIONES ROTATIVAS PARA TUBOS  
30 18 15 00 : PORCELANA SANITARIA  
30 10 36 00 : PRODUCTOS ESTRUCTURALES  
30 10 32 00 : ENREJADO  
40 17 30 00 : SEMIACOPLAMIENTOS DE TUBERÍA  
40 16 17 00 : SEPARADORES  
40 17 46 00 : T PARA TUBOS  
20 14 29 00 : TANQUES Y RECIPIENTES ALMACENADORES  
40 17 24 00 : TAPAS PARA TUBOS  
40 17 35 00 : TAPONES PARA TUBOS  
31 16 15 00 : TORNILLOS  
40 18 30 00 : TUBERÍAS DE CAUCHO Y PLÁSTICO  
40 18 21 00 : TUBOS DE LATÓN SIN UNIONES  
40 18 18 00 : TUBOS DE ACERO SOLDADOS  
40 18 17 00 : TUBOS DE ALUMINIO SOLDADOS  
40 18 22 00 : TUBOS DE ALUMINIO SIN UNIONES  
40 18 20 00 : TUBOS DE COBRE SIN UNIONES  
40 17 15 00 : TUBOS Y TUBERÍAS COMERCIALES  
40 17 16 00 : TUBOS Y TUBERÍAS INDUSTRIALES  
31 16 17 00 : TUERCAS  
40 17 29 00 : UNIONES DE EXTENSIÓN DE TUBOS  
40 17 49 00 : UNIONES PARA TUBOS  
40 14 16 00 : VÁLVULAS  
30 10 24 00 : VARILLAS  
20 14 30 00 : VÁSTAGOS DE SUCCIÓN  
30 10 17 00 : VIGAS  
40 17 52 00 : Y DE CONEXIÓN PARA TUBOS

**EXPERIENCIA No.49 :**

**NÚMERO CONSECUTIVO DEL CONTRATO:**049

**CONTRATO CELEBRADO POR** :1 - EL PROPONENTE

**NOMBRE DEL CONTRATISTA** :INGECOM CO S.A.S.

**NOMBRE DEL CONTRATANTE** :MIROAL INGENIERIA SAS

**VALOR CONTRATADO EN SMMLV** :3,61

**SG FM CL PR - DESCRIPCIÓN**

40 18 31 00 : ACCESORIOS DE TUBOS  
30 15 16 00 : ACCESORIOS PARA TEJADOS  
40 17 53 00 : ACCESORIOS Y BRIDAS ESPECIALIZADOS PARA TUBOS  
40 17 17 00 : ADAPTADORES DE TUBOS

\*\*\*\*\* CONTINUA \*\*\*\*\*



CAMARA DE COMERCIO DE IBAGUE  
INGECOM CO S.A.S.

Fecha expedición: 2021/05/04 - 13:51:10 \*\*\*\* Recibo No. S000764556 \*\*\*\*\* Num. Operación. 99-USUPUBXX-20210504-0077

\*\*\* EXPEDIDO A TRAVES DEL SISTEMA VIRTUAL S.I.I. \*\*\*

31 21 16 00 : ADITIVOS PARA PINTURAS  
30 11 18 00 : AGREGADOS  
31 10 24 00 : FUNDICIONES EN V  
30 10 15 00 : ÁNGULOS  
31 16 18 00 : ARANDELAS  
11 11 17 00 : ARENA  
30 13 17 00 : AZULEJOS Y BALDOSAS  
30 26 53 00 : BARRAS DE HIERRO  
30 13 15 00 : BLOQUES  
40 17 48 00 : BRIDAS DE INODORO PARA TUBOS  
40 17 34 00 : BRIDAS DE PLATO  
40 17 19 00 : BRIDAS DE RESPALDO PARA TUBOS  
30 11 16 00 : CEMENTO Y CAL  
31 20 16 00 : OTROS ADHESIVOS Y SELLADORES  
30 17 18 00 : CLARABOYAS  
31 16 20 00 : CLAVOS  
40 17 28 00 : CODOS DE TUBOS  
40 17 21 00 : CODOS PARA TUBOS  
30 10 18 00 : CONDUCTOS  
40 17 25 00 : CONECTORES DE TUBOS  
27 11 28 00 : CONEXIONES DE HERRAMIENTAS Y ACCESORIOS  
31 21 18 00 : DISOLVENTES Y DILUYENTES PARA PINTURAS  
20 12 25 00 : EQUIPO PARA TUBERÍA FLEXIBLE  
21 10 23 00 : EQUIPO PARA INVERNADERO  
30 19 18 00 : EQUIPOS Y MATERIALES PARA CONSTRUCCIONES TEMPORALES Y APOYO AL MANTENIM...  
30 19 15 00 : ESCALERAS Y ANDAMIOS  
40 17 43 00 : ESPACIADORES PARA TUBOS  
31 16 28 00 : FERRETERÍA EN GENERAL  
30 18 17 00 : GRIFOS  
27 11 22 00 : HERRAMIENTAS DE ALBAÑILERÍA Y CONCRETO  
27 11 15 00 : HERRAMIENTAS DE CORTE Y ENGARZADO Y PUNZONES  
27 11 16 00 : HERRAMIENTAS DE PERFILAR  
27 11 21 00 : HERRAMIENTAS DE SUJECCIÓN Y FIJACIÓN  
27 11 19 00 : HERRAMIENTAS GRUESAS Y DE ACABADO  
27 11 20 00 : HERRAMIENTAS MANUALES DE JARDINERÍA, AGRICULTURA Y FORESTACIÓN  
27 11 27 00 : HERRAMIENTAS MECÁNICAS  
30 10 20 00 : HOJA  
30 18 16 00 : INSTALACIONES RESIDENCIALES NO SANITARIAS  
27 11 32 00 : JUEGOS DE HERRAMIENTAS  
31 37 11 00 : LADRILLOS REFRACTARIOS  
30 13 16 00 : LADRILLOS  
39 10 16 00 : LÁMPARAS Y BOMBILLAS  
30 26 57 00 : LINGOTES, BANDAS, PALANQUILLAS Y ALAMBRES DE ALEACIONES FERROSAS  
30 26 24 00 : LINGOTES, BANDAS, PALANQUILLAS Y ALAMBRES DE COBRE  
11 12 16 00 : MADERA  
40 14 20 00 : MANGUERAS  
23 10 15 00 : MAQUINARIA PARA TRABAJAR MADERA, PIEDRA, CERÁMICA Y SIMILARES

\*\*\*\*\* CONTINUA \*\*\*\*\*

139



CAMARA DE COMERCIO DE IBAGUE  
INGECOM CO S.A.S.

Fecha expedición: 2021/05/04 - 13:51:10 \*\*\*\* Recibo No. S000764556 \*\*\*\* Num. Operación. 99-USUPUBXX-20210504-0077

\*\*\* EXPEDIDO A TRAVES DEL SISTEMA VIRTUAL S.I.I. \*\*\*

**EXPERIENCIA No.50 :**

**NÚMERO CONSECUTIVO DEL CONTRATO:**050  
**CONTRATO CELEBRADO POR** :1 - EL PROPONENTE  
**NOMBRE DEL CONTRATISTA** :INGECOM CO S.A.S.  
**NOMBRE DEL CONTRATANTE** :JOSE DAVID FERRO LOZANO  
**VALOR CONTRATADO EN SMLV** :3,37

**SG FM CL PR - DESCRIPCIÓN**

30 10 18 00 : CONDUCTOS  
40 17 25 00 : CONECTORES DE TUBOS  
27 11 28 00 : CONEXIONES DE HERRAMIENTAS Y ACCESORIOS  
31 21 18 00 : DISOLVENTES Y DILUYENTES PARA PINTURAS  
20 12 25 00 : EQUIPO PARA TUBERÍA FLEXIBLE  
21 10 23 00 : EQUIPO PARA INVERNADERO  
30 19 18 00 : EQUIPOS Y MATERIALES PARA CONSTRUCCIONES TEMPORALES Y APOYO AL MANTENIM...  
30 19 15 00 : ESCALERAS Y ANDAMIOS  
40 17 43 00 : ESPACIADORES PARA TUBOS  
31 16 28 00 : FERRETERÍA EN GENERAL  
30 18 17 00 : GRIFOS  
27 11 22 00 : HERRAMIENTAS DE ALBAÑILERÍA Y CONCRETO  
27 11 15 00 : HERRAMIENTAS DE CORTE Y ENGARZADO Y PUNZONES  
27 11 16 00 : HERRAMIENTAS DE PERFILAR  
27 11 21 00 : HERRAMIENTAS DE SUJECCIÓN Y FIJACIÓN  
27 11 19 00 : HERRAMIENTAS GRUESAS Y DE ACABADO  
27 11 20 00 : HERRAMIENTAS MANUALES DE JARDINERÍA, AGRICULTURA Y FORESTACIÓN  
27 11 27 00 : HERRAMIENTAS MECÁNICAS  
30 10 20 00 : HOJA  
30 18 16 00 : INSTALACIONES RESIDENCIALES NO SANITARIAS  
27 11 32 00 : JUEGOS DE HERRAMIENTAS  
31 37 11 00 : LADRILLOS REFRACTARIOS  
30 13 16 00 : LADRILLOS  
39 10 16 00 : LÁMPARAS Y BOMBILLAS  
30 26 57 00 : LINGOTES, BANDAS, PALANQUILLAS Y ALAMBRES DE ALEACIONES FERROSAS  
30 26 24 00 : LINGOTES, BANDAS, PALANQUILLAS Y ALAMBRES DE COBRE  
27 11 17 00 : LLAVES INGLESAS Y GUÍAS  
11 12 16 00 : MADERA  
40 14 20 00 : MANGUERAS  
23 10 15 00 : MAQUINARIA PARA TRABAJAR MADERA, PIEDRA, CERÁMICA Y SIMILARES

**EXPERIENCIA No.51 :**

**NÚMERO CONSECUTIVO DEL CONTRATO:**051  
**CONTRATO CELEBRADO POR** :1 - EL PROPONENTE  
**NOMBRE DEL CONTRATISTA** :INGECOM CO S.A.S.  
**NOMBRE DEL CONTRATANTE** :JUNTA DIRECTIVA ADMINISTRADORA DE ACUEDUCTO LOCAL DEL BARRIO LA GAVIOTA ACUAGAVIOTA  
**VALOR CONTRATADO EN SMLV** :3,22

\*\*\*\*\* CONTINUA \*\*\*\*\*



CAMARA DE COMERCIO DE IBAGUE  
INGECOM CO S.A.S.

Fecha expedición: 2021/05/04 - 13:51:10 \*\*\*\* Recibo No. S000784556 \*\*\*\* Num. Operación. 99-USUPUBXX-20210504-0077

\*\*\* EXPEDIDO A TRAVES DEL SISTEMA VIRTUAL S.I.I. \*\*\*

SG	FM	CL	PR	DESCRIPCIÓN
30	10	18	00	: CONDUCTOS
40	17	25	00	: CONECTORES DE TUBOS
27	11	28	00	: CONEXIONES DE HERRAMIENTAS Y ACCESORIOS
31	21	18	00	: DISOLVENTES Y DILUYENTES PARA PINTURAS
20	12	25	00	: EQUIPO PARA TUBERÍA FLEXIBLE
21	10	23	00	: EQUIPO PARA INVERNADERO
30	19	18	00	: EQUIPOS Y MATERIALES PARA CONSTRUCCIONES TEMPORALES Y APOYO AL MANTENIM...
30	19	15	00	: ESCALERAS Y ANDAMIOS
40	17	43	00	: ESPACIADORES PARA TUBOS
31	16	28	00	: FERRETERÍA EN GENERAL
30	18	17	00	: GRIFOS
27	11	22	00	: HERRAMIENTAS DE ALBAÑILERÍA Y CONCRETO
27	11	15	00	: HERRAMIENTAS DE CORTE Y ENGARZADO Y PUNZONES
27	11	16	00	: HERRAMIENTAS DE PERFILAR
27	11	21	00	: HERRAMIENTAS DE SUJECIÓN Y FIJACIÓN
27	11	19	00	: HERRAMIENTAS GRUESAS Y DE ACABADO
27	11	20	00	: HERRAMIENTAS MANUALES DE JARDINERÍA, AGRICULTURA Y FORESTACIÓN
27	11	27	00	: HERRAMIENTAS MECÁNICAS
30	10	20	00	: HOJA
30	18	16	00	: INSTALACIONES RESIDENCIALES NO SANITARIAS
27	11	32	00	: JUEGOS DE HERRAMIENTAS
31	37	11	00	: LADRILLOS REFRACTARIOS
30	13	16	00	: LADRILLOS
39	10	16	00	: LÁMPARAS Y BOMBILLAS
30	26	57	00	: LINGOTES, BANDAS, PALANQUILLAS Y ALAMBRES DE ALEACIONES FERROSAS
30	26	24	00	: LINGOTES, BANDAS, PALANQUILLAS Y ALAMBRES DE COBRE
27	11	17	00	: LLAVES INGLESAS Y GUÍAS
11	12	16	00	: MADERA
40	14	20	00	: MANGUERAS
23	10	15	00	: MAQUINARIA PARA TRABAJAR MADERA, PIEDRA, CERÁMICA Y SIMILARES
30	15	15	00	: MATERIAL PARA TEJADOS Y TECHOS
30	12	17	00	: MATERIALES DE CONSTRUCCIÓN DE CAMINOS Y CARRILERAS
40	16	18	00	: MEDIOS DE FILTRADO
31	16	29	00	: MORDAZAS
31	20	16	00	: OTROS ADHESIVOS Y SELLADORES
30	10	23	00	: PERFILES
11	11	16	00	: PIEDRA
32	14	11	00	: PIEZAS Y ACCESORIOS DE TUBOS ELECTRÓNICOS
31	21	15	00	: PINTURAS Y TAPA POROS
40	17	45	00	: PIVOTES O UNIONES ROTATIVAS PARA TUBOS
30	18	15	00	: PORCELANA SANITARIA
30	10	36	00	: PRODUCTOS ESTRUCTURALES
30	10	32	00	: ENREJADO
40	17	30	00	: SEMIACOPLAMIENTOS DE TUBERÍA
40	16	17	00	: SEPARADORES
40	17	46	00	: T PARA TUBOS

\*\*\*\*\* CONTINUA \*\*\*\*\*





CAMARA DE COMERCIO DE IBAGUE  
INGECOM CO S.A.S.

Fecha expedición: 2021/05/04 - 13:51:10 \*\*\*\* Recibo No. S000764556 \*\*\*\* Num. Operación. 99-USUPUBXX-20210504-0077

\*\*\* EXPEDIDO A TRAVES DEL SISTEMA VIRTUAL S.I.I. \*\*\*

20 14 29 00 : TANQUES Y RECIPIENTES ALMACENADORES  
40 17 24 00 : TAPAS PARA TUBOS  
40 17 35 00 : TAPONES PARA TUBOS  
31 16 15 00 : TORNILLOS  
40 18 30 00 : TUBERÍAS DE CAUCHO Y PLÁSTICO  
40 18 21 00 : TUBOS DE LATÓN SIN UNIONES  
40 18 18 00 : TUBOS DE ACERO SOLDADOS  
40 18 17 00 : TUBOS DE ALUMINIO SOLDADOS  
40 18 22 00 : TUBOS DE ALUMINIO SIN UNIONES  
40 18 20 00 : TUBOS DE COBRE SIN UNIONES  
40 17 15 00 : TUBOS Y TUBERÍAS COMERCIALES  
40 17 16 00 : TUBOS Y TUBERÍAS INDUSTRIALES  
31 16 17 00 : TUERCAS  
40 17 29 00 : UNIONES DE EXTENSIÓN DE TUBOS  
40 17 49 00 : UNIONES PARA TUBOS  
40 14 16 00 : VÁLVULAS  
30 10 24 00 : VARILLAS  
20 14 30 00 : VÁSTAGOS DE SUCCIÓN  
30 10 17 00 : VIGAS  
40 17 52 00 : Y DE CONEXIÓN PARA TUBOS

**EXPERIENCIA No.52 :**

**NÚMERO CONSECUTIVO DEL CONTRATO:052**

**CONTRATO CELEBRADO POR :1 - EL PROponente**

**NOMBRE DEL CONTRATISTA :INGECOM CO S.A.S.**

**NOMBRE DEL CONTRATANTE :NELSON CASTRO Y CIA SA**

**VALOR CONTRATADO EN SMMLV :3,19**

**SG FM CL PR - DESCRIPCIÓN**

40 18 31 00 : ACCESORIOS DE TUBOS  
30 15 16 00 : ACCESORIOS PARA TEJADOS  
40 17 53 00 : ACCESORIOS Y BRIDAS ESPECIALIZADOS PARA TUBOS  
40 17 17 00 : ADAPTADORES DE TUBOS  
31 21 16 00 : ADITIVOS PARA PINTURAS  
30 11 18 00 : AGREGADOS  
30 10 24 00 : VARILLAS  
30 10 15 00 : ÁNGULOS  
31 16 18 00 : ARANDELAS  
11 11 17 00 : ARENA  
30 13 17 00 : AZULEJOS Y BALDOSAS  
30 26 53 00 : BARRAS DE HIERRO  
30 13 15 00 : BLOQUES  
40 17 48 00 : BRIDAS DE INODORO PARA TUBOS  
40 17 34 00 : BRIDAS DE PLATO  
40 17 19 00 : BRIDAS DE RESPALDO PARA TUBOS  
30 11 16 00 : CEMENTO Y CAL  
31 20 15 00 : CINTA ADHESIVA

\*\*\*\*\* CONTINUA \*\*\*\*\*

142



CAMARA DE COMERCIO DE IBAGUE  
INGECOM CO S.A.S.

Fecha expedición: 2021/05/04 - 13:51:11 \*\*\*\* Recibo No. S000784556 \*\*\*\* Num. Operación. 99-USUPUBXX-20210504-0077

\*\*\* EXPEDIDO A TRAVES DEL SISTEMA VIRTUAL S.I.I. \*\*\*

30 17 18 00 : CLARABOYAS  
31 16 20 00 : CLAVOS  
40 17 28 00 : CODOS DE TUBOS  
40 17 21 00 : CODOS PARA TUBOS  
30 10 18 00 : CONDUCTOS  
40 17 25 00 : CONECTORES DE TUBOS  
27 11 28 00 : CONEXIONES DE HERRAMIENTAS Y ACCESORIOS  
31 21 18 00 : DISOLVENTES Y DILUYENTES PARA PINTURAS  
20 12 25 00 : EQUIPO PARA TUBERÍA FLEXIBLE  
21 10 23 00 : EQUIPO PARA INVERNADERO  
30 19 18 00 : EQUIPOS Y MATERIALES PARA CONSTRUCCIONES TEMPORALES Y APOYO AL MANTENIM...  
30 19 15 00 : ESCALERAS Y ANDAMIOS  
40 17 43 00 : ESPACIADORES PARA TUBOS  
31.16 28 00 : FERRETERÍA EN GENERAL  
30 18 17 00 : GRIFOS  
27 11 22 00 : HERRAMIENTAS DE ALBAÑILERÍA Y CONCRETO  
27 11 15 00 : HERRAMIENTAS DE CORTE Y ENGARZADO Y PUNZONES  
27 11 16 00 : HERRAMIENTAS DE PERFILAR  
27 11 21 00 : HERRAMIENTAS DE SUJECCIÓN Y FIJACIÓN  
27 11 19 00 : HERRAMIENTAS GRUESAS Y DE ACABADO  
27 11 20 00 : HERRAMIENTAS MANUALES DE JARDINERÍA, AGRICULTURA Y FORESTACIÓN  
27 11 27 00 : HERRAMIENTAS MECÁNICAS  
30 10 20 00 : HOJA  
30 18 16 00 : INSTALACIONES RESIDENCIALES NO SANITARIAS  
27 11 32 00 : JUEGOS DE HERRAMIENTAS  
31 37 11 00 : LADRILLOS REFRACTARIOS  
30 13 16 00 : LADRILLOS  
39 10 16 00 : LÁMPARAS Y BOMBILLAS  
30 26 57 00 : LINGOTES, BANDAS, PALANQUILLAS Y ALAMBRES DE ALEACIONES FERROSAS  
30 26 24 00 : LINGOTES, BANDAS, PALANQUILLAS Y ALAMBRES DE COBRE  
27 11 17 00 : LLAVES INGLESAS Y GUÍAS  
11 12 16 00 : MADERA  
40 14 20 00 : MANGUERAS  
23 10 15 00 : MAQUINARIA PARA TRABAJAR MADERA, PIEDRA, CERÁMICA Y SIMILARES

**EXPERIENCIA No.53 :**

**NÚMERO CONSECUTIVO DEL CONTRATO:**053

**CONTRATO CELEBRADO POR** :1 - EL PROPONENTE

**NOMBRE DEL CONTRATISTA** :INGECOM CO S.A.S.

**NOMBRE DEL CONTRATANTE** :CONSORCIO ACUEDUCTO CHICALA

**VALOR CONTRATADO EN SMLV** :2,94

**SG FM CL PR - DESCRIPCIÓN**

30 10 18 00 : CONDUCTOS  
40 17 25 00 : CONECTORES DE TUBOS  
27 11 28 00 : CONEXIONES DE HERRAMIENTAS Y ACCESORIOS  
31 21 18 00 : DISOLVENTES Y DILUYENTES PARA PINTURAS

\*\*\*\*\* CONTINUA \*\*\*\*\*



CAMARA DE COMERCIO DE IBAGUE  
INGECOM CO S.A.S.

Fecha expedición: 2021/06/04 - 13:51:11 \*\*\*\* Recibo No. S000764556 \*\*\*\* Num. Operación. 99-USUPUBXX-20210504-0077

\*\*\* EXPEDIDO A TRAVES DEL SISTEMA VIRTUAL S.I.I. \*\*\*

20 12 25 00 : EQUIPO PARA TUBERÍA FLEXIBLE  
21 10 23 00 : EQUIPO PARA INVERNADERO  
30 19 18 00 : EQUIPOS Y MATERIALES PARA CONSTRUCCIONES TEMPORALES Y APOYO AL MANTENIM...  
30 19 15 00 : ESCALERAS Y ANDAMIOS  
40 17 43 00 : ESPACIADORES PARA TUBOS  
31 16 28 00 : FERRETERÍA EN GENERAL  
30 18 17 00 : GRIFOS  
27 11 22 00 : HERRAMIENTAS DE ALBAÑILERÍA Y CONCRETO  
27 11 15 00 : HERRAMIENTAS DE CORTE Y ENGARZADO Y PUNZONES  
27 11 16 00 : HERRAMIENTAS DE PERFILAR  
27 11 21 00 : HERRAMIENTAS DE SUJECCIÓN Y FIJACIÓN  
27 11 19 00 : HERRAMIENTAS GRUESAS Y DE ACABADO  
27 11 20 00 : HERRAMIENTAS MANUALES DE JARDINERÍA, AGRICULTURA Y FORESTACIÓN  
27 11 27 00 : HERRAMIENTAS MECÁNICAS  
30 10 20 00 : HOJA  
30 18 16 00 : INSTALACIONES RESIDENCIALES NO SANITARIAS  
27 11 32 00 : JUEGOS DE HERRAMIENTAS  
31 37 11 00 : LADRILLOS REFRACTARIOS  
30 13 16 00 : LADRILLOS  
39 10 16 00 : LÁMPARAS Y BOMBILLAS  
30 26 57 00 : LINGOTES, BANDAS, PALANQUILLAS Y ALAMBRES DE ALEACIONES FERROSAS  
30 26 24 00 : LINGOTES, BANDAS, PALANQUILLAS Y ALAMBRES DE COBRE  
27 11 17 00 : LLAVES INGLESAS Y GUÍAS  
11 12 16 00 : MADERA  
40 14 20 00 : MANGUERAS  
23 10 15 00 : MAQUINARIA PARA TRABAJAR MADERA, PIEDRA, CERÁMICA Y SIMILARES  
40 14 17 00 : MATERIAL DE FERRETERÍA Y ACCESORIOS  
30 15 15 00 : MATERIAL PARA TEJADOS Y TECHOS  
30 12 17 00 : MATERIALES DE CONSTRUCCIÓN DE CAMINOS Y CARRILERAS  
40 16 18 00 : MEDIOS DE FILTRADO  
31 16 29 00 : MORDAZAS  
31 20 16 00 : OTROS ADHESIVOS Y SELLADORES  
30 10 23 00 : PERFILES  
11 11 16 00 : PIEDRA  
32 14 11 00 : PIEZAS Y ACCESORIOS DE TUBOS ELECTRÓNICOS  
31 21 15 00 : PINTURAS Y TAPA POROS  
40 17 45 00 : PIVOTES O UNIONES ROTATIVAS PARA TUBOS  
30 18 15 00 : PORCELANA SANITARIA  
30 10 36 00 : PRODUCTOS ESTRUCTURALES  
30 10 32 00 : ENREJADO  
40 17 30 00 : SEMIACOPLAMIENTOS DE TUBERÍA  
40 16 17 00 : SEPARADORES  
40 17 46 00 : T PARA TUBOS  
20 14 29 00 : TANQUES Y RECIPIENTES ALMACENADORES  
40 17 24 00 : TAPAS PARA TUBOS  
40 17 35 00 : TAPONES PARA TUBOS  
31 16 15 00 : TORNILLOS

\*\*\*\*\* CONTINUA \*\*\*\*\*



CAMARA DE COMERCIO DE IBAGUE  
INGECOM CO S.A.S.

Fecha expedición: 2021/05/04 - 13:51:11 \*\*\*\* Recibo No. S000764556 \*\*\*\* Num. Operación. 99-USUPUBXX-20210504-0077

\*\*\* EXPEDIDO A TRAVES DEL SISTEMA VIRTUAL S.I.I. \*\*\*

40 18 30 00 : TUBERÍAS DE CAUCHO Y PLÁSTICO  
40 18 21 00 : TUBOS DE LATÓN SIN UNIONES  
40 18 18 00 : TUBOS DE ACERO SOLDADOS  
40 18 17 00 : TUBOS DE ALUMINIO SOLDADOS  
40 18 22 00 : TUBOS DE ALUMINIO SIN UNIONES  
40 18 20 00 : TUBOS DE COBRE SIN UNIONES  
40 17 15 00 : TUBOS Y TUBERÍAS COMERCIALES  
40 17 16 00 : TUBOS Y TUBERÍAS INDUSTRIALES  
31 16 17 00 : TUERCAS  
40 17 29 00 : UNIONES DE EXTENSIÓN DE TUBOS  
40 17 49 00 : UNIONES PARA TUBOS  
40 14 16 00 : VÁLVULAS  
30 10 24 00 : VARILLAS  
20 14 30 00 : VÁSTAGOS DE SUCCIÓN  
30 10 17 00 : VIGAS  
40 17 52 00 : Y DE CONEXIÓN PARA TUBOS

**EXPERIENCIA No. 54 :**

**NÚMERO CONSECUTIVO DEL CONTRATO:054**

**CONTRATO CELEBRADO POR :1 - EL PROPONENTE**

**NOMBRE DEL CONTRATISTA :INGECOM CO S.A.S.**

**NOMBRE DEL CONTRATANTE :RAUL MAURICIO LONDOÑO CARANTON**

**VALOR CONTRATADO EN SMLLV :2,81**

**SG FM CL PR - DESCRIPCIÓN**

40 18 31 00 : ACCESORIOS DE TUBOS  
30 15 16 00 : ACCESORIOS PARA TEJADOS  
40 17 53 00 : ACCESORIOS Y BRIDAS ESPECIALIZADOS PARA TUBOS  
40 17 17 00 : ADAPTADORES DE TUBOS  
31 21 16 00 : ADITIVOS PARA PINTURAS  
30 11 18 00 : AGREGADOS  
31 10 24 00 : FUNDICIONES EN V  
30 10 15 00 : ÁNGULOS  
31 16 18 00 : ARANDELAS  
11 11 17 00 : ARENA  
30 13 17 00 : AZULEJOS Y BALDOSAS  
30 26 53 00 : BARRAS DE HIERRO  
30 13 15 00 : BLOQUES  
40 17 48 00 : BRIDAS DE INODORO PARA TUBOS  
40 17 34 00 : BRIDAS DE PLATO  
40 17 19 00 : BRIDAS DE RESPALDO PARA TUBOS  
30 11 16 00 : CEMENTO Y CAL  
31 20 15 00 : CINTA ADHESIVA  
30 17 18 00 : CLARABOYAS  
31 16 20 00 : CLAVOS  
40 17 28 00 : CODOS DE TUBOS  
40 17 21 00 : CODOS PARA TUBOS

\*\*\*\*\* CONTINUA \*\*\*\*\*



CAMARA DE COMERCIO DE IBAGUE  
INGECOM CO S.A.S.

Fecha expedición: 2021/05/04 - 13:51:11 \*\*\*\* Recibo No. S000764556 \*\*\*\* Num. Operación. 99-USUPUBXX-20210504-0077

\*\*\* EXPEDIDO A TRAVES DEL SISTEMA VIRTUAL S.I.I. \*\*\*

**EXPERIENCIA No.55 :**

NÚMERO CONSECUTIVO DEL CONTRATO:055  
CONTRATO CELEBRADO POR :1 - EL PROponente  
NOMBRE DEL CONTRATISTA :INGECOM CO S.A.S.  
NOMBRE DEL CONTRATANTE :LAMICON INGENIEROS SAS  
VALOR CONTRATADO EN SMMLV :2,65

**SG FM CL PR - DESCRIPCIÓN**

30 10 18 00 : CONDUCTOS  
40 17 25 00 : CONECTORES DE TUBOS  
27 11 28 00 : CONEXIONES DE HERRAMIENTAS Y ACCESORIOS  
31 21 18 00 : DISOLVENTES Y DILUYENTES PARA PINTURAS  
20 12 25 00 : EQUIPO PARA TUBERÍA FLEXIBLE  
21 10 23 00 : EQUIPO PARA INVERNADERO  
30 19 18 00 : EQUIPOS Y MATERIALES PARA CONSTRUCCIONES TEMPORALES Y APOYO AL MANTENIM...  
30 19 15 00 : ESCALERAS Y ANDAMIOS  
40 17 43 00 : ESPACIADORES PARA TUBOS  
31 16 28 00 : FERRETERÍA EN GENERAL  
30 18 17 00 : GRIFOS  
27 11 22 00 : HERRAMIENTAS DE ALBAÑILERÍA Y CONCRETO  
27 11 15 00 : HERRAMIENTAS DE CORTE Y ENGARZADO Y PUNZONES  
27 11 16 00 : HERRAMIENTAS DE PERFILAR  
27 11 21 00 : HERRAMIENTAS DE SUJECCIÓN Y FIJACIÓN  
27 11 19 00 : HERRAMIENTAS GRUESAS Y DE ACABADO  
27 11 20 00 : HERRAMIENTAS MANUALES DE JARDINERÍA, AGRICULTURA Y FORESTACIÓN  
27 11 27 00 : HERRAMIENTAS MECÁNICAS  
30 10 20 00 : HOJA  
30 18 16 00 : INSTALACIONES RESIDENCIALES NO SANITARIAS  
27 11 32 00 : JUEGOS DE HERRAMIENTAS  
31 37 11 00 : LADRILLOS REFRACTARIOS  
30 13 16 00 : LADRILLOS  
39 10 16 00 : LÁMPARAS Y BOMBILLAS  
30 26 57 00 : LINGOTES, BANDAS, PALANQUILLAS Y ALAMBRES DE ALEACIONES FERROSAS  
30 26 24 00 : LINGOTES, BANDAS, PALANQUILLAS Y ALAMBRES DE COBRE  
27 11 17 00 : LLAVES INGLESAS Y GUÍAS  
11 12 16 00 : MADERA  
40 14 20 00 : MANGUERAS  
23 10 15 00 : MAQUINARIA PARA TRABAJAR MADERA, PIEDRA, CERÁMICA Y SIMILARES

**EXPERIENCIA No.56 :**

NÚMERO CONSECUTIVO DEL CONTRATO:056  
CONTRATO CELEBRADO POR :1 - EL PROponente  
NOMBRE DEL CONTRATISTA :INGECOM CO S.A.S.  
NOMBRE DEL CONTRATANTE :JUAN PABLO ARAGON SUÁREZ  
VALOR CONTRATADO EN SMMLV :2,26

**SG FM CL PR - DESCRIPCIÓN**

\*\*\*\*\* CONTINUA \*\*\*\*\*

146



CAMARA DE COMERCIO DE IBAGUE  
INGECOM CO S.A.S.

Fecha expedición: 2021/05/04 - 13:51:11 \*\*\*\* Recibo No. S000764556 \*\*\*\*\* Num. Operación. 99-USUPUBXX-20210504-0077

\*\*\* EXPEDIDO A TRAVES DEL SISTEMA VIRTUAL S.I.I. \*\*\*

40 14 17 00 : MATERIAL DE FERRETERÍA Y ACCESORIOS  
30 15 15 00 : MATERIAL PARA TEJADOS Y TECHOS  
30 12 17 00 : MATERIALES DE CONSTRUCCIÓN DE CAMINOS Y CARRILERAS  
40 16 18 00 : MEDIOS DE FILTRADO  
31 16 29 00 : MORDAZAS  
31 20 16 00 : OTROS ADHESIVOS Y SELLADORES  
30 10 23 00 : PERFILES  
11 11 16 00 : PIEDRA  
32 14 11 00 : PIEZAS Y ACCESORIOS DE TUBOS ELECTRÓNICOS  
31 21 15 00 : PINTURAS Y TAPA POROS  
40 17 45 00 : PIVOTES O UNIONES ROTATIVAS PARA TUBOS  
30 18 15 00 : PORCELANA SANITARIA  
30 10 36 00 : PRODUCTOS ESTRUCTURALES  
30 10 32 00 : ENREJADO  
40 17 30 00 : SEMIACOPLAMIENTOS DE TUBERÍA  
40 16 17 00 : SEPARADORES  
40 17 46 00 : T PARA TUBOS  
20 14 29 00 : TANQUES Y RECIPIENTES ALMACENADORES  
40 17 24 00 : TAPAS PARA TUBOS  
40 17 35 00 : TAPONES PARA TUBOS  
31 16 15 00 : TORNILLOS  
40 18 30 00 : TUBERÍAS DE CAUCHO Y PLÁSTICO  
40 18 18 00 : TUBOS DE ACERO SOLDADOS  
40 18 17 00 : TUBOS DE ALUMINIO SOLDADOS  
40 18 22 00 : TUBOS DE ALUMINIO SIN UNIONES  
40 18 20 00 : TUBOS DE COBRE SIN UNIONES  
40 17 15 00 : TUBOS Y TUBERÍAS COMERCIALES  
40 17 16 00 : TUBOS Y TUBERÍAS INDUSTRIALES  
31 16 17 00 : TUERCAS  
40 17 29 00 : UNIONES DE EXTENSIÓN DE TUBOS  
40 17 49 00 : UNIONES PARA TUBOS  
40 14 16 00 : VÁLVULAS  
30 10 24 00 : VARILLAS  
20 14 30 00 : VÁSTAGOS DE SUCCIÓN  
30 10 17 00 : VIGAS  
40 17 52 00 : Y DE CONEXIÓN PARA TUBOS

**EXPERIENCIA No.57 :**

NÚMERO CONSECUTIVO DEL CONTRATO:057  
CONTRATO CELEBRADO POR :1 - EL PROPONENTE  
NOMBRE DEL CONTRATISTA :INGECOM CO S.A.S.  
NOMBRE DEL CONTRATANTE :GRUPO CONSTRUCTOR RFP SAS  
VALOR CONTRATADO EN SMMLV :2,19

**SG FM CL PR - DESCRIPCIÓN**

40 14 17 00 : MATERIAL DE FERRETERÍA Y ACCESORIOS  
30 15 15 00 : MATERIAL PARA TEJADOS Y TECHOS

\*\*\*\*\* CONTINUA \*\*\*\*\*



CAMARA DE COMERCIO DE IBAGUE  
INGECOM CO S.A.S.

Fecha expedición: 2021/05/04 - 13:51:11 \*\*\*\* Recibo No. S000764556 \*\*\*\* Num. Operación. 99-USUPUBXX-20210504-0077

\*\*\* EXPEDIDO A TRAVES DEL SISTEMA VIRTUAL S.I.I. \*\*\*

30 12 17 00 : MATERIALES DE CONSTRUCCIÓN DE CAMINOS Y CARRILERAS  
40 16 18 00 : MEDIOS DE FILTRADO  
31 16 29 00 : MORDAZAS  
31 20 16 00 : OTROS ADHESIVOS Y SELLADORES  
30 10 23 00 : PERFILES  
11 11 16 00 : PIEDRA  
32 14 11 00 : PIEZAS Y ACCESORIOS DE TUBOS ELECTRÓNICOS  
31 21 15 00 : PINTURAS Y TAPA POROS  
40 17 45 00 : PIVOTES O UNIONES ROTATIVAS PARA TUBOS  
30 18 15 00 : PORCELANA SANITARIA  
30 10 36 00 : PRODUCTOS ESTRUCTURALES  
30 10 32 00 : ENREJADO  
40 17 30 00 : SEMIACOPLAMIENTOS DE TUBERÍA  
40 16 17 00 : SEPARADORES  
40 17 46 00 : T PARA TUBOS  
20 14 29 00 : TANQUES Y RECIPIENTES ALMACENADORES  
40 17 24 00 : TAPAS PARA TUBOS  
40 17 35 00 : TAPONES PARA TUBOS  
31 16 15 00 : TORNILLOS  
40 18 30 00 : TUBERÍAS DE CAUCHO Y PLÁSTICO  
40 18 21 00 : TUBOS DE LATÓN SIN UNIONES  
40 18 18 00 : TUBOS DE ACERO SOLDADOS  
40 18 17 00 : TUBOS DE ALUMINIO SOLDADOS  
40 18 22 00 : TUBOS DE ALUMINIO SIN UNIONES  
40 18 20 00 : TUBOS DE COBRE SIN UNIONES  
40 17 15 00 : TUBOS Y TUBERÍAS COMERCIALES  
40 17 16 00 : TUBOS Y TUBERÍAS INDUSTRIALES  
31 16 17 00 : TUERCAS  
40 17 29 00 : UNIONES DE EXTENSIÓN DE TUBOS  
40 17 49 00 : UNIONES PARA TUBOS  
40 14 16 00 : VÁLVULAS  
30 10 24 00 : VARILLAS  
20 14 30 00 : VÁSTAGOS DE SUCCIÓN  
30 10 17 00 : VIGAS  
40 17 52 00 : Y DE CONEXIÓN PARA TUBOS

**EXPERIENCIA No.58 :**

**NÚMERO CONSECUTIVO DEL CONTRATO:058**

**CONTRATO CELEBRADO POR** :1 - EL PROPONENTE

**NOMBRE DEL CONTRATISTA** :INGECOM CO S.A.S.

**NOMBRE DEL CONTRATANTE** :ARNULFO ARIAS DIAZ

**VALOR CONTRATADO EN SMLV** :2,12

**SG FM CL PR - DESCRIPCIÓN**

40 18 31 00 : ACCESORIOS DE TUBOS  
30 15 16 00 : ACCESORIOS PARA TEJADOS  
40 17 53 00 : ACCESORIOS Y BRIDAS ESPECIALIZADOS PARA TUBOS

\*\*\*\*\* CONTINUA \*\*\*\*\*

148



CAMARA DE COMERCIO DE IBAGUE  
INGECOM CO S.A.S.

Fecha expedición: 2021/05/04 - 13:51:11 \*\*\*\* Recibo No. S000764556 \*\*\*\* Num. Operación. 99-USUPUBXX-20210504-0077

\*\*\* EXPEDIDO A TRAVES DEL SISTEMA VIRTUAL S.I.I. \*\*\*

40 17 17 00 : ADAPTADORES DE TUBOS  
31 21 16 00 : ADITIVOS PARA PINTURAS  
30 11 18 00 : AGREGADOS  
31 10 24 00 : FUNDICIONES EN V  
30 10 15 00 : ÁNGULOS  
31 16 18 00 : ARANDELAS  
11 11 17 00 : ARENA  
30 13 17 00 : AZULEJOS Y BALDOSAS  
30 26 53 00 : BARRAS DE HIERRO  
30 13 15 00 : BLOQUES  
40 17 48 00 : BRIDAS DE INODORO PARA TUBOS  
40 17 34 00 : BRIDAS DE PLATO  
40 17 19 00 : BRIDAS DE RESPALDO PARA TUBOS  
30 11 16 00 : CEMENTO Y CAL  
31 20 15 00 : CINTA ADHESIVA  
30 17 18 00 : CLARABOYAS  
31 16 20 00 : CLAVOS  
40 17 28 00 : CODOS DE TUBOS  
40 17 21 00 : CODOS PARA TUBOS

**EXPERIENCIA No. 59 :**

NÚMERO CONSECUTIVO DEL CONTRATO:059  
CONTRATO CELEBRADO POR :1 - EL PROPONENTE  
NOMBRE DEL CONTRATISTA :INGECOM CO S.A.S.  
NOMBRE DEL CONTRATANTE :TURGAS SA ESP  
VALOR CONTRATADO EN SMLV :2,03

SG FM CL PR - DESCRIPCIÓN  
30 10 18 00 : CONDUCTOS  
40 17 25 00 : CONECTORES DE TUBOS  
27 11 28 00 : CONEXIONES DE HERRAMIENTAS Y ACCESORIOS  
31 21 18 00 : DISOLVENTES Y DILUYENTES PARA PINTURAS  
20 12 25 00 : EQUIPO PARA TUBERÍA FLEXIBLE  
21 10 23 00 : EQUIPO PARA INVERNADERO  
30 19 18 00 : EQUIPOS Y MATERIALES PARA CONSTRUCCIONES TEMPORALES Y APOYO AL MANTENIM...  
30 19 15 00 : ESCALERAS Y ANDAMIOS  
40 17 43 00 : ESPACIADORES PARA TUBOS  
31 16 28 00 : FERRETERÍA EN GENERAL  
30 18 17 00 : GRIFOS  
27 11 22 00 : HERRAMIENTAS DE ALBAÑILERÍA Y CONCRETO  
27 11 15 00 : HERRAMIENTAS DE CORTE Y ENGARZADO Y PUNZONES  
27 11 16 00 : HERRAMIENTAS DE PERFILAR  
27 11 21 00 : HERRAMIENTAS DE SUJECIÓN Y FIJACIÓN  
27 11 19 00 : HERRAMIENTAS GRUESAS Y DE ACABADO  
27 11 20 00 : HERRAMIENTAS MANUALES DE JARDINERÍA, AGRICULTURA Y FORESTACIÓN  
27 11 27 00 : HERRAMIENTAS MECÁNICAS  
30 10 20 00 : HOJA

\*\*\*\*\* CONTINUA \*\*\*\*\*





CAMARA DE COMERCIO DE IBAGUE  
INGECOM CO S.A.S.

Fecha expedición: 2021/05/04 - 13:51:11 \*\*\*\* Recibo No. S000764558 \*\*\*\* Num. Operación. 99-USUPUBXX-20210504-0077

\*\*\* EXPEDIDO A TRAVES DEL SISTEMA VIRTUAL S.I.I. \*\*\*

30 18 16 00 : INSTALACIONES RESIDENCIALES NO SANITARIAS  
27 11 32 00 : JUEGOS DE HERRAMIENTAS  
31 37 11 00 : LADRILLOS REFRACTARIOS  
30 13 16 00 : LADRILLOS  
39 10 16 00 : LÁMPARAS Y BOMBILLAS  
30 26 57 00 : LINGOTES, BANDAS, PALANQUILLAS Y ALAMBRES DE ALEACIONES FERROSAS  
30 26 24 00 : LINGOTES, BANDAS, PALANQUILLAS Y ALAMBRES DE COBRE  
27 11 17 00 : LLAVES INGLESAS Y GUÍAS  
11 12 16 00 : MADERA  
40 14 20 00 : MANGUERAS  
23 10 15 00 : MAQUINARIA PARA TRABAJAR MADERA, PIEDRA, CERÁMICA Y SIMILARES

**EXPERIENCIA No. 60 :**

**NÚMERO CONSECUTIVO DEL CONTRATO:**060

**CONTRATO CELEBRADO POR** :1 - EL PROPONENTE

**NOMBRE DEL CONTRATISTA** :INGECOM CO S.A.S.

**NOMBRE DEL CONTRATANTE** :LILIANA WILCHES BUITRAGO

**VALOR CONTRATADO EN SMMILV** :1,92

**SG FM CL PR - DESCRIPCIÓN**

40 14 17 00 : MATERIAL DE FERRETERÍA Y ACCESORIOS  
30 15 15 00 : MATERIAL PARA TEJADOS Y TECHOS  
30 12 17 00 : MATERIALES DE CONSTRUCCIÓN DE CAMINOS Y CARRILERAS  
40 16 18 00 : MEDIOS DE FILTRADO  
31 16 29 00 : MORDAZAS  
31 20 16 00 : OTROS ADHESIVOS Y SELLADORES  
30 10 23 00 : PERFILES  
11 11 16 00 : PIEDRA  
32 14 11 00 : PIEZAS Y ACCESORIOS DE TUBOS ELECTRÓNICOS  
31 21 15 00 : PINTURAS Y TAPA POROS  
40 17 45 00 : PIVOTES O UNIONES ROTATIVAS PARA TUBOS  
30 18 15 00 : PORCELANA SANITARIA  
30 10 36 00 : PRODUCTOS ESTRUCTURALES  
30 10 32 00 : ENREJADO  
40 17 30 00 : SEMIACOPLAMIENTOS DE TUBERÍA  
40 16 17 00 : SEPARADORES  
40 17 46 00 : T PARA TUBOS  
20 14 29 00 : TANQUES Y RECIPIENTES ALMACENADORES  
40 17 24 00 : TAPAS PARA TUBOS  
40 17 35 00 : TAPONES PARA TUBOS  
31 16 15 00 : TORNILLOS  
40 18 30 00 : TUBERÍAS DE CAUCHO Y PLÁSTICO  
40 18 21 00 : TUBOS DE LATÓN SIN UNIONES  
40 18 18 00 : TUBOS DE ACERO SOLDADOS  
40 18 17 00 : TUBOS DE ALUMINIO SOLDADOS  
40 18 22 00 : TUBOS DE ALUMINIO SIN UNIONES  
40 18 20 00 : TUBOS DE COBRE SIN UNIONES

\*\*\*\*\* CONTINUA \*\*\*\*\*

150



CAMARA DE COMERCIO DE IBAGUE  
INGECOM CO S.A.S.

Fecha expedición: 2021/05/04 - 13:51:11 \*\*\*\* Recibo No. S000764556 \*\*\*\* Num. Operación. 99-USUPUBXX-20210504-0077

\*\*\* EXPEDIDO A TRAVES DEL SISTEMA VIRTUAL S.I.I. \*\*\*

40 17 15 00 : TUBOS Y TUBERÍAS COMERCIALES  
40 17 16 00 : TUBOS Y TUBERÍAS INDUSTRIALES  
31 16 17 00 : TUERCAS  
40 17 29 00 : UNIONES DE EXTENSIÓN DE TUBOS  
40 17 49 00 : UNIONES PARA TUBOS  
40 14 16 00 : VÁLVULAS  
30 10 24 00 : VARILLAS  
20 14 30 00 : VÁSTAGOS DE SUCCIÓN  
30 10 17 00 : VIGAS  
40 17 52 00 : Y DE CONEXIÓN PARA TUBOS

**EXPERIENCIA No. 61 :**

**NÚMERO CONSECUTIVO DEL CONTRATO:061**

**CONTRATO CELEBRADO POR :1 - EL PROPONENTE**

**NOMBRE DEL CONTRATISTA :INGECOM CO S.A.S.**

**NOMBRE DEL CONTRATANTE :FERRETERIA SORRENTO LTDA**

**VALOR CONTRATADO EN SMLLV :1,82**

**SG FM CL PR - DESCRIPCIÓN**

40 18 31 00 : ACCESORIOS DE TUBOS  
30 15 16 00 : ACCESORIOS PARA TEJADOS  
40 17 53 00 : ACCESORIOS Y BRIDAS ESPECIALIZADOS PARA TUBOS  
40 17 17 00 : ADAPTADORES DE TUBOS  
31 21 16 00 : ADITIVOS PARA PINTURAS  
30 11 18 00 : AGREGADOS  
31 10 24 00 : FUNDICIONES EN V  
30 10 15 00 : ÁNGULOS  
31 16 18 00 : ARANDELAS  
11 11 17 00 : ARENA  
30 13 17 00 : AZULEJOS Y BALDOSAS  
30 26 53 00 : BARRAS DE HIERRO  
30 13 15 00 : BLOQUES  
40 17 48 00 : BRIDAS DE INODORO PARA TUBOS  
40 17 34 00 : BRIDAS DE PLATO  
40 17 19 00 : BRIDAS DE RESPALDO PARA TUBOS  
30 11 16 00 : CEMENTO Y CAL  
31 20 15 00 : CINTA ADHESIVA  
30 17 18 00 : CLARABOYAS  
31 16 20 00 : CLAVOS  
40 17 28 00 : CODOS DE TUBOS  
40 17 21 00 : CODOS PARA TUBOS

**EXPERIENCIA No. 62 :**

**NÚMERO CONSECUTIVO DEL CONTRATO:062**

**CONTRATO CELEBRADO POR :1 - EL PROPONENTE**

**NOMBRE DEL CONTRATISTA :INGECOM CO S.A.S.**

**NOMBRE DEL CONTRATANTE :CONSTRUCCIONES VALUC SAS**

\*\*\*\*\* CONTINUA \*\*\*\*\*



CAMARA DE COMERCIO DE IBAGUE  
INGECOM CO S.A.S.

Fecha expedición: 2021/05/04 - 13:51:11 \*\*\*\* Recibo No. S000764556 \*\*\*\* Num. Operación. 99-USUPUBXX-20210504-0077

\*\*\* EXPEDIDO A TRAVES DEL SISTEMA VIRTUAL S.I.I. \*\*\*

VALOR CONTRATADO EN SMMLV :1,70

SG	FM	CL	PR	- DESCRIPCIÓN
30	10	18	00	: CONDUCTOS
40	17	25	00	: CONECTORES DE TUBOS
27	11	28	00	: CONEXIONES DE HERRAMIENTAS Y ACCESORIOS
31	21	18	00	: DISOLVENTES Y DILUYENTES PARA PINTURAS
20	12	25	00	: EQUIPO PARA TUBERÍA FLEXIBLE
21	10	23	00	: EQUIPO PARA INVERNADERO
30	19	18	00	: EQUIPOS Y MATERIALES PARA CONSTRUCCIONES TEMPORALES Y APOYO AL MANTENIM...
30	19	15	00	: ESCALERAS Y ANDAMIOS
40	17	43	00	: ESPACIADORES PARA TUBOS
31	16	28	00	: FERRETERÍA EN GENERAL
30	18	17	00	: GRIFOS
27	11	22	00	: HERRAMIENTAS DE ALBAÑILERÍA Y CONCRETO
27	11	15	00	: HERRAMIENTAS DE CORTE Y ENGARZADO Y PUNZONES
27	11	16	00	: HERRAMIENTAS DE PERFILAR
27	11	21	00	: HERRAMIENTAS DE SUJECCIÓN Y FIJACIÓN
27	11	19	00	: HERRAMIENTAS GRUESAS Y DE ACABADO
27	11	20	00	: HERRAMIENTAS MANUALES DE JARDINERÍA, AGRICULTURA Y FORESTACIÓN
27	11	27	00	: HERRAMIENTAS MECÁNICAS
30	10	20	00	: HOJA
30	18	16	00	: INSTALACIONES RESIDENCIALES NO SANITARIAS
27	11	32	00	: JUEGOS DE HERRAMIENTAS
31	37	11	00	: LADRILLOS REFRACTARIOS
30	13	16	00	: LADRILLOS
39	10	16	00	: LÁMPARAS Y BOMBILLAS
30	26	57	00	: LINGOTES, BANDAS, PALANQUILLAS Y ALAMBRES DE ALEACIONES FERROSAS
30	26	24	00	: LINGOTES, BANDAS, PALANQUILLAS Y ALAMBRES DE COBRE
27	11	17	00	: LLAVES INGLESAS Y GUÍAS
11	12	16	00	: MADERA
40	14	20	00	: MANGUERAS
23	10	15	00	: MAQUINARIA PARA TRABAJAR MADERA, PIEDRA, CERÁMICA Y SIMILARES

EXPERIENCIA No. 63 :

NÚMERO CONSECUTIVO DEL CONTRATO:063

CONTRATO CELEBRADO POR :1 - EL PROPONENTE

NOMBRE DEL CONTRATISTA :INGECOM CO S.A.S.

NOMBRE DEL CONTRATANTE :INGENETOL CONSTRUCCIONES SAS

VALOR CONTRATADO EN SMMLV :1,55

SG	FM	CL	PR	- DESCRIPCIÓN
40	14	17	00	: MATERIAL DE FERRETERÍA Y ACCESORIOS
30	15	15	00	: MATERIAL PARA TEJADOS Y TECHOS
30	12	17	00	: MATERIALES DE CONSTRUCCIÓN DE CAMINOS Y CARRILERAS
40	16	18	00	: MEDIOS DE FILTRADO
31	16	29	00	: MORDAZAS

\*\*\*\*\* CONTINUA \*\*\*\*\*



CAMARA DE COMERCIO DE IBAGUE  
INGECOM CO S.A.S.

Fecha expedición: 2021/05/04 - 13:51:11 \*\*\*\* Recibo No. S000764556 \*\*\*\* Num. Operación. 99-USUPUBXX-20210504-0077

\*\*\* EXPEDIDO A TRAVES DEL SISTEMA VIRTUAL S.I.I. \*\*\*

31 20 16 00 : OTROS ADHESIVOS Y SELLADORES  
30 10 23 00 : PERFILES  
11 11 16 00 : PIEDRA  
32 14 11 00 : PIEZAS Y ACCESORIOS DE TUBOS ELECTRÓNICOS  
31 21 15 00 : PINTURAS Y TAPA POROS  
40 17 45 00 : PIVOTES O UNIONES ROTATIVAS PARA TUBOS  
30 18 15 00 : PORCELANA SANITARIA  
30 10 36 00 : PRODUCTOS ESTRUCTURALES  
30 10 32 00 : ENREJADO  
40 17 30 00 : SEMIACOPLAMIENTOS DE TUBERÍA  
40 16 17 00 : SEPARADORES  
40 17 46 00 : T PARA TUBOS  
20 14 29 00 : TANQUES Y RECIPIENTES ALMACENADORES  
40 17 24 00 : TAPAS PARA TUBOS  
40 17 35 00 : TAPONES PARA TUBOS  
31 16 15 00 : TORNILLOS  
40 18 30 00 : TUBERÍAS DE CAUCHO Y PLÁSTICO  
40 18 21 00 : TUBOS DE LATÓN SIN UNIONES  
40 18 18 00 : TUBOS DE ACERO SOLDADOS  
40 18 17 00 : TUBOS DE ALUMINIO SOLDADOS  
40 18 22 00 : TUBOS DE ALUMINIO SIN UNIONES  
40 18 20 00 : TUBOS DE COBRE SIN UNIONES  
40 17 15 00 : TUBOS Y TUBERÍAS COMERCIALES  
40 17 16 00 : TUBOS Y TUBERÍAS INDUSTRIALES  
31 16 17 00 : TUERCAS  
40 17 29 00 : UNIONES DE EXTENSIÓN DE TUBOS  
40 17 49 00 : UNIONES PARA TUBOS  
40 14 16 00 : VÁLVULAS  
30 10 24 00 : VARILLAS  
20 14 30 00 : VÁSTAGOS DE SUCCIÓN  
30 10 17 00 : VIGAS  
40 17 52 00 : Y DE CONEXIÓN PARA TUBOS

**EXPERIENCIA No.64 :**

**NÚMERO CONSECUTIVO DEL CONTRATO:**064

**CONTRATO CELEBRADO POR** :1 - EL PROPONENTE

**NOMBRE DEL CONTRATISTA** :INGECOM CO S.A.S.

**NOMBRE DEL CONTRATANTE** :MANUEL GUILLERMO OVALLE ANGARITA

**VALOR CONTRATADO EN SMLV** :1,41

**SG FM CL PR - DESCRIPCIÓN**

40 18 31 00 : ACCESORIOS DE TUBOS  
30 15 16 00 : ACCESORIOS PARA TEJADOS  
40 17 53 00 : ACCESORIOS Y BRIDAS ESPECIALIZADOS PARA TUBOS  
40 17 17 00 : ADAPTADORES DE TUBOS  
31 21 16 00 : ADITIVOS PARA PINTURAS  
30 11 18 00 : AGREGADOS

\*\*\*\*\* CONTINUA \*\*\*\*\*



CAMARA DE COMERCIO DE IBAGUE  
INGECOM CO S.A.S.

Fecha expedición: 2021/05/04 - 13:51:11 \*\*\*\* Recibo No. S000764566 \*\*\*\* Num. Operación. 99-USUPUBXX-20210504-0077

\*\*\* EXPEDIDO A TRAVES DEL SISTEMA VIRTUAL S.I.I. \*\*\*

31 10 24 00 : FUNDICIONES EN V  
30 10 15 00 : ÁNGULOS  
31 16 18 00 : ARANDELAS  
11 11 17 00 : ARENA  
30 13 17 00 : AZULEJOS Y BALDOSAS  
30 26 53 00 : BARRAS DE HIERRO  
30 13 15 00 : BLOQUES  
40 17 48 00 : BRIDAS DE INODORO PARA TUBOS  
40 17 34 00 : BRIDAS DE PLATO  
40 17 19 00 : BRIDAS DE RESPALDO PARA TUBOS  
30 11 16 00 : CEMENTO Y CAL  
31 20 15 00 : CINTA ADHESIVA  
30 17 18 00 : CLARABOYAS  
31 16 20 00 : CLAVOS  
40 17 28 00 : CODOS DE TUBOS  
40 17 21 00 : CODOS PARA TUBOS

**EXPERIENCIA No. 65 :**

**NÚMERO CONSECUTIVO DEL CONTRATO:**065

**CONTRATO CELEBRADO POR** :1 - EL PROPONENTE

**NOMBRE DEL CONTRATISTA** :INGECOM CO S.A.S.

**NOMBRE DEL CONTRATANTE** :SERVIR INGENIEROS EU

**VALOR CONTRATADO EN SMMLV** :1,32

**SG FM CL PR - DESCRIPCIÓN**

30 10 18 00 : CONDUCTOS  
40 17 25 00 : CONECTORES DE TUBOS  
27 11 28 00 : CONEXIONES DE HERRAMIENTAS Y ACCESORIOS  
31 21 18 00 : DISOLVENTES Y DILUYENTES PARA PINTURAS  
20 12 25 00 : EQUIPO PARA TUBERÍA FLEXIBLE  
21 10 23 00 : EQUIPO PARA INVERNADERO  
30 19 18 00 : EQUIPOS Y MATERIALES PARA CONSTRUCCIONES TEMPORALES Y APOYO AL MANTENIM...  
30 19 15 00 : ESCALERAS Y ANDAMIOS  
40 17 43 00 : ESPACIADORES PARA TUBOS  
31 16 28 00 : FERRETERÍA EN GENERAL  
30 18 17 00 : GRIFOS  
27 11 22 00 : HERRAMIENTAS DE ALBAÑILERÍA Y CONCRETO  
27 11 15 00 : HERRAMIENTAS DE CORTE Y ENGARZADO Y PUNZONES  
27 11 16 00 : HERRAMIENTAS DE PERFILAR  
27 11 21 00 : HERRAMIENTAS DE SUJECCIÓN Y FIJACIÓN  
27 11 19 00 : HERRAMIENTAS GRUESAS Y DE ACABADO  
27 11 20 00 : HERRAMIENTAS MANUALES DE JARDINERÍA, AGRICULTURA Y FORESTACIÓN  
27 11 27 00 : HERRAMIENTAS MECÁNICAS  
30 10 20 00 : HOJA  
30 18 16 00 : INSTALACIONES RESIDENCIALES NO SANITARIAS  
27 11 32 00 : JUEGOS DE HERRAMIENTAS  
31 37 11 00 : LADRILLOS REFRACTARIOS

\*\*\*\*\* CONTINUA \*\*\*\*\*

154



**CAMARA DE COMERCIO DE IBAGUE  
INGECOM CO S.A.S.**

Fecha expedición: 2021/05/04 - 13:51:11 \*\*\*\* Recibo No. S000764556 \*\*\*\* Num. Operación. 99-USUPUBXX-20210504-0077

\*\*\* EXPEDIDO A TRAVÉS DEL SISTEMA VIRTUAL S.I.I. \*\*\*

30 13 16 00 : LADRILLOS  
39 10 16 00 : LÁMPARAS Y BOMBILLAS  
30 26 57 00 : LINGOTES, BANDAS, PALANQUILLAS Y ALAMBRES DE ALEACIONES FERROSAS  
30 26 24 00 : LINGOTES, BANDAS, PALANQUILLAS Y ALAMBRES DE COBRE  
27 11 17 00 : LLAVES INGLESAS Y GUÍAS  
11 12 16 00 : MADERA  
40 14 20 00 : MANGUERAS  
23 10 15 00 : MAQUINARIA PARA TRABAJAR MADERA, PIEDRA, CERÁMICA Y SIMILARES

**EXPERIENCIA No. 66 :**

**NÚMERO CONSECUTIVO DEL CONTRATO:**066  
**CONTRATO CELEBRADO POR** :1 - EL PROPONENTE  
**NOMBRE DEL CONTRATISTA** :INGECOM CO S.A.S.  
**NOMBRE DEL CONTRATANTE** :FERNANDO URIBE EU  
**VALOR CONTRATADO EN SMMLV** :1,19

**SG FM CL PR - DESCRIPCIÓN**

40 18 31 00 : ACCESORIOS DE TUBOS  
30 15 16 00 : ACCESORIOS PARA TEJADOS  
40 17 53 00 : ACCESORIOS Y BRIDAS ESPECIALIZADOS PARA TUBOS  
40 17 17 00 : ADAPTADORES DE TUBOS  
31 21 16 00 : ADITIVOS PARA PINTURAS  
30 11 18 00 : AGREGADOS  
31 10 24 00 : FUNDICIONES EN V  
30 10 15 00 : ÁNGULOS  
31 16 18 00 : ARANDELAS  
11 11 17 00 : ARENA  
30 13 17 00 : AZULEJOS Y BALDOSAS  
30 26 53 00 : BARRAS DE HIERRO  
30 13 15 00 : BLOQUES  
40 17 48 00 : BRIDAS DE INODORO PARA TUBOS  
40 17 34 00 : BRIDAS DE PLATO  
40 17 19 00 : BRIDAS DE RESPALDO PARA TUBOS  
30 11 16 00 : CEMENTO Y CAL  
31 20 15 00 : CINTA ADHESIVA  
30 17 18 00 : CLARABOYAS  
31 16 20 00 : CLAVOS  
40 17 28 00 : CODOS DE TUBOS  
40 17 21 00 : CODOS PARA TUBOS

**EXPERIENCIA No. 67 :**

**NÚMERO CONSECUTIVO DEL CONTRATO:**067  
**CONTRATO CELEBRADO POR** :1 - EL PROPONENTE  
**NOMBRE DEL CONTRATISTA** :INGECOM CO S.A.S.  
**NOMBRE DEL CONTRATANTE** :ALMACEN LA FAMA Y CIA LTDA  
**VALOR CONTRATADO EN SMMLV** :1,16

\*\*\*\*\* CONTINUA \*\*\*\*\*



CAMARA DE COMERCIO DE IBAGUE  
INGECOM CO S.A.S.

Fecha expedición: 2021/05/04 - 13:51:11 \*\*\*\* Recibo No. 8000764556 \*\*\*\*\* Num. Operación. 99-USUPUBXX-20210504-0077

\*\*\* EXPEDIDO A TRAVES DEL SISTEMA VIRTUAL S.I.I. \*\*\*

SG	FM	CL	PR	DESCRIPCIÓN
30	10	18	00	: CONDUCTOS
40	17	25	00	: CONECTORES DE TUBOS
27	11	28	00	: CONEXIONES DE HERRAMIENTAS Y ACCESORIOS
31	21	18	00	: DISOLVENTES Y DILUYENTES PARA PINTURAS
20	12	25	00	: EQUIPO PARA TUBERÍA FLEXIBLE
21	10	23	00	: EQUIPO PARA INVERNADERO
30	19	18	00	: EQUIPOS Y MATERIALES PARA CONSTRUCCIONES TEMPORALES Y APOYO AL MANTENIM...
30	19	15	00	: ESCALERAS Y ANDAMIOS
40	17	43	00	: ESPACIADORES PARA TUBOS
31	16	28	00	: FERRETERÍA EN GENERAL
40	18	17	00	: TUBOS DE ALUMINIO SOLDADOS
27	11	22	00	: HERRAMIENTAS DE ALBAÑILERÍA Y CONCRETO
27	11	15	00	: HERRAMIENTAS DE CORTE Y ENGARZADO Y PUNZONES
27	11	16	00	: HERRAMIENTAS DE PERFILAR
27	11	21	00	: HERRAMIENTAS DE SUJECIÓN Y FIJACIÓN
27	11	19	00	: HERRAMIENTAS GRUESAS Y DE ACABADO
27	11	20	00	: HERRAMIENTAS MANUALES DE JARDINERÍA, AGRICULTURA Y FORESTACIÓN
27	11	27	00	: HERRAMIENTAS MECÁNICAS
30	10	20	00	: HOJA
30	18	16	00	: INSTALACIONES RESIDENCIALES NO SANITARIAS
27	11	32	00	: JUEGOS DE HERRAMIENTAS
31	37	11	00	: LADRILLOS REFRACTARIOS
30	13	16	00	: LADRILLOS
39	10	16	00	: LÁMPARAS Y BOMBILLAS
30	26	57	00	: LINGOTES, BANDAS, PALANQUILLAS Y ALAMBRES DE ALEACIONES FERROSAS
30	26	24	00	: LINGOTES, BANDAS, PALANQUILLAS Y ALAMBRES DE COBRE
27	11	17	00	: LLAVES INGLESAS Y GUÍAS
11	11	16	00	: PIEDRA
40	18	20	00	: TUBOS DE COBRE SIN UNIONES
23	10	15	00	: MAQUINARIA PARA TRABAJAR MADERA, PIEDRA, CERÁMICA Y SIMILARES

EXPERIENCIA No.68 :

NÚMERO CONSECUTIVO DEL CONTRATO:068

CONTRATO CELEBRADO POR :1 - EL PROPONENTE

NOMBRE DEL CONTRATISTA :INGECOM CO S.A.S.

NOMBRE DEL CONTRATANTE :CARLOS ALFREDO GARCIA CRUZ

VALOR CONTRATADO EN SMLV :1,03

SG	FM	CL	PR	DESCRIPCIÓN
40	14	17	00	: MATERIAL DE FERRETERÍA Y ACCESORIOS
30	15	15	00	: MATERIAL PARA TEJADOS Y TECHOS
30	12	17	00	: MATERIALES DE CONSTRUCCIÓN DE CAMINOS Y CARRILERAS
40	16	18	00	: MEDIOS DE FILTRADO
31	16	29	00	: MORDAZAS
31	20	16	00	: OTROS ADHESIVOS Y SELLADORES
30	10	23	00	: PERFILES

\*\*\*\*\* CONTINUA \*\*\*\*\*



CAMARA DE COMERCIO DE IBAGUE  
INGECOM CO S.A.S.

Fecha expedición: 2021/05/04 - 13:51:11 \*\*\*\* Recibo No. S000764556 \*\*\*\* Num. Operación. 99-USUPUBXX-20210504-0077

\*\*\* EXPEDIDO A TRAVES DEL SISTEMA VIRTUAL S.I.I. \*\*\*

11 11 16 00 : PIEDRA  
32 14 11 00 : PIEZAS Y ACCESORIOS DE TUBOS ELECTRÓNICOS  
31 21 15 00 : PINTURAS Y TAPA POROS  
40 17 45 00 : PIVOTES O UNIONES ROTATIVAS PARA TUBOS  
30 18 15 00 : PORCELANA SANITARIA  
30 10 36 00 : PRODUCTOS ESTRUCTURALES  
40 17 30 00 : SEMIACOPLAMIENTOS DE TUBERÍA  
40 16 17 00 : SEPARADORES  
40 17 36 00 : ACOPLAMIENTOS REDUCTORES PARA TUBOS  
20 14 29 00 : TANQUES Y RECIPIENTES ALMACENADORES  
40 17 24 00 : TAPAS PARA TUBOS  
40 17 35 00 : TAPONES PARA TUBOS  
31 16 15 00 : TORNILLOS  
40 18 30 00 : TUBERÍAS DE CAUCHO Y PLÁSTICO  
40 18 21 00 : TUBOS DE LATÓN SIN UNIONES  
40 18 18 00 : TUBOS DE ACERO SOLDADOS  
40 18 17 00 : TUBOS DE ALUMINIO SOLDADOS  
40 18 22 00 : TUBOS DE ALUMINIO SIN UNIONES  
40 18 20 00 : TUBOS DE COBRE SIN UNIONES  
40 17 15 00 : TUBOS Y TUBERÍAS COMERCIALES  
40 17 16 00 : TUBOS Y TUBERÍAS INDUSTRIALES  
31 16 17 00 : TUERCAS  
40 17 29 00 : UNIONES DE EXTENSIÓN DE TUBOS  
40 17 49 00 : UNIONES PARA TUBOS  
40 14 16 00 : VÁLVULAS  
30 10 24 00 : VARILLAS  
20 14 30 00 : VÁSTAGOS DE SUCCIÓN  
30 10 17 00 : VIGAS  
40 17 52 00 : Y DE CONEXIÓN PARA TUBOS

**EXPERIENCIA No. 69 :**

**NÚMERO CONSECUTIVO DEL CONTRATO:**069

**CONTRATO CELEBRADO POR** :1 - EL PROPONENTE

**NOMBRE DEL CONTRATISTA** :INGECOM CO S.A.S.

**NOMBRE DEL CONTRATANTE** :FERRETERIA TUBERIAS Y HERRAMIENTAS DEL TOLIMA LTDA

**VALOR CONTRATADO EN SMLV** :9,06

**SG FM CL PR - DESCRIPCIÓN**  
41 11 15 00 : INSTRUMENTOS DE MEDICIÓN DEL PESO  
40 17 22 00 : BRIDAS CIEGAS PARA TUBOS  
40 17 29 00 : UNIONES DE EXTENSIÓN DE TUBOS  
40 17 32 00 : BRIDAS CUELLO LARGAS PARA SOLDAR  
40 17 31 00 : BRIDA DE JUNTA DE EMPALME PARA TUBOS  
40 17 34 00 : BRIDAS DE PLATO  
40 17 37 00 : BRIDAS REDUCTORAS PARA TUBOS  
40 17 40 00 : BRIDA DESLIZANTE PARA TUBOS  
40 17 44 00 : BRIDAS CIEGAS PARA TUBOS

\*\*\*\*\* CONTINUA \*\*\*\*\*





CAMARA DE COMERCIO DE IBAGUE  
INGECOM CO S.A.S.

Fecha expedición: 2021/05/04 - 13:51:11 \*\*\*\* Recibo No. S000764556 \*\*\*\* Num. Operación. 99-USUPUBXX-20210504-0077

\*\*\* EXPEDIDO A TRAVES DEL SISTEMA VIRTUAL S.I.I. \*\*\*

40 17 47 00 : BRIDA ROSCADA PARA TUBOS  
40 17 48 00 : BRIDAS DE INODORO PARA TUBOS  
40 17 50 00 : BRIDAS CUELLO PARA TUBOS

**EXPERIENCIA No.70 :**

NÚMERO CONSECUTIVO DEL CONTRATO:070  
CONTRATO CELEBRADO POR :1 - EL PROPONENTE  
NOMBRE DEL CONTRATISTA :INGECOM CO S.A.S.  
NOMBRE DEL CONTRATANTE :ACUAMODELIA ESP  
VALOR CONTRATADO EN SMLV :17,40

**SG FM CL PR - DESCRIPCIÓN**

40 17 28 00 : CODOS DE TUBOS  
40 17 23 00 : CASQUILLOS PARA TUBOS  
40 17 24 00 : TAPAS PARA TUBOS  
40 16 15 00 : FILTROS  
40 16 16 00 : PURIFICACIÓN  
40 16 17 00 : SEPARADORES  
40 16 18 00 : MEDIOS DE FILTRADO  
40 17 15 00 : TUBOS Y TUBERÍAS COMERCIALES  
40 17 16 00 : TUBOS Y TUBERÍAS INDUSTRIALES  
40 17 17 00 : ADAPTADORES DE TUBOS  
40 17 18 00 : ANILLOS FRONTALES DE ÁNGULOS DE TUBOS  
40 17 19 00 : BRIDAS DE RESPALDO PARA TUBOS  
40 17 20 00 : DEFLECTORES PARA TUBOS  
40 17 21 00 : CODOS PARA TUBOS  
40 17 22 00 : BRIDAS CIEGAS PARA TUBOS

**EXPERIENCIA No.71 :**

NÚMERO CONSECUTIVO DEL CONTRATO:071  
CONTRATO CELEBRADO POR :1 - EL PROPONENTE  
NOMBRE DEL CONTRATISTA :INGECOM CO S.A.S.  
NOMBRE DEL CONTRATANTE :EMPRESA DE DISTRIBUCIÓN DE AGUA POTABLE, ALCANTARILLADO  
Y ASEO DEL CARMEN DE APICALA SA ESP  
VALOR CONTRATADO EN SMLV :78,20

**SG FM CL PR - DESCRIPCIÓN**

40 18 15 00 : TUBOS DE COBRE SOLDADOS  
40 18 17 00 : TUBOS DE ALUMINIO SOLDADOS  
40 18 31 00 : ACCESORIOS DE TUBOS  
40 17 28 00 : CODOS DE TUBOS  
40 17 23 00 : CASQUILLOS PARA TUBOS  
40 17 24 00 : TAPAS PARA TUBOS  
40 16 15 00 : FILTROS  
40 16 16 00 : PURIFICACIÓN  
40 16 17 00 : SEPARADORES  
40 16 18 00 : MEDIOS DE FILTRADO

\*\*\*\*\* CONTINUA \*\*\*\*\*



CAMARA DE COMERCIO DE IBAGUE  
INGECOM CO S.A.S.

Fecha expedición: 2021/05/04 - 13:51:11 \*\*\*\* Recibo No. S000764558 \*\*\*\* Num. Operación. 99-USUPUBXX-20210504-0077

\*\*\* EXPEDIDO A TRAVES DEL SISTEMA VIRTUAL S.I.I. \*\*\*

40 17 15 00 : TUBOS Y TUBERÍAS COMERCIALES  
40 17 16 00 : TUBOS Y TUBERÍAS INDUSTRIALES  
40 17 17 00 : ADAPTADORES DE TUBOS  
40 17 18 00 : ANILLOS FRONTALES DE ÁNGULOS DE TUBOS  
40 17 19 00 : BRIDAS DE RESPALDO PARA TUBOS  
40 17 20 00 : DEFLECTORES PARA TUBOS  
40 17 21 00 : CODOS PARA TUBOS  
40 17 22 00 : BRIDAS CIEGAS PARA TUBOS

**EXPERIENCIA No. 72 :**

**NÚMERO CONSECUTIVO DEL CONTRATO:**072

**CONTRATO CELEBRADO POR** :1 - EL PROPONENTE

**NOMBRE DEL CONTRATISTA** :INGECOM CO S.A.S.

**NOMBRE DEL CONTRATANTE** :CONSORCIO ACUEDUCTO 2017

**VALOR CONTRATADO EN SMLLV** :275,49

**PORCENTAJE DE PARTICIPACIÓN EN EL VALOR EJECUTADO EN CASO DE CONSORCIOS Y UNIONES TEMPORALES:** 100%

**SG FM CL PR - DESCRIPCIÓN**

20 12 25 00 : EQUIPO PARA TUBERÍA FLEXIBLE  
20 14 29 00 : TANQUES Y RECIPIENTES ALMACENADORES  
20 14 30 00 : VÁSTAGOS DE SUCCIÓN  
23 10 15 00 : MAQUINARIA PARA TRABAJAR MADERA, PIEDRA, CERÁMICA Y SIMILARES  
30 10 18 00 : CONDUCTOS  
30 10 32 00 : ENREJADO  
30 10 36 00 : PRODUCTOS ESTRUCTURALES  
30 17 18 00 : CLARABOYAS  
30 18 16 00 : INSTALACIONES RESIDENCIALES NO SANITARIAS  
30 18 17 00 : GRIFOS  
30 18 18 00 : CABEZAS, CHORROS Y PARTES Y ACCESORIOS DE GRIFOS Y DUCHAS  
31 10 24 00 : FUNDICIONES EN V  
31 16 28 00 : FERRETERÍA EN GENERAL  
31 16 30 00 : EMBRAGUES  
31 21 17 00 : ACABADOS EN GENERAL  
40 14 16 00 : VÁLVULAS  
40 14 17 00 : MATERIAL DE FERRETERÍA Y ACCESORIOS  
40 14 19 00 : CONDUCTOS  
40 14 20 00 : MANGUERAS  
40 14 22 00 : REGULADORES DE GAS Y FLUIDO  
40 15 15 00 : BOMBAS  
40 15 16 00 : COMPRESORES  
40 15 17 00 : PIEZAS Y ACCESORIOS DE BOMBA  
40 15 18 00 : PARTES O ACCESORIOS DE COMPRESORES  
40 16 15 00 : FILTROS  
40 16 16 00 : PURIFICACIÓN  
40 16 18 00 : MEDIOS DE FILTRADO  
40 17 15 00 : TUBOS Y TUBERÍAS COMERCIALES

\*\*\*\*\* CONTINUA \*\*\*\*\*



CAMARA DE COMERCIO DE IBAGUE  
INGECOM CO S.A.S.

Fecha expedición: 2021/05/04 - 13:51:11 \*\*\*\* Recibo No. S000764556 \*\*\*\* Num. Operación. 89-USUPUBXX-20210504-0077

\*\*\* EXPEDIDO A TRAVES DEL SISTEMA VIRTUAL S.I.I. \*\*\*

40 17 16 00 : TUBOS Y TUBERÍAS INDUSTRIALES  
40 17 17 00 : ADAPTADORES DE TUBOS  
40 17 18 00 : ANILLOS FRONTALES DE ÁNGULOS DE TUBOS  
40 17 19 00 : BRIDAS DE RESPALDO PARA TUBOS  
40 17 20 00 : DEFLECTORES PARA TUBOS  
40 17 21 00 : CODOS PARA TUBOS  
40 17 22 00 : BRIDAS CIEGAS PARA TUBOS  
40 17 23 00 : CASQUILLOS PARA TUBOS  
40 17 24 00 : TAPAS PARA TUBOS  
40 17 25 00 : CONECTORES DE TUBOS  
40 17 26 00 : ACOPLERES DE TUBOS  
40 17 27 00 : CRUCES DE TUBOS  
40 17 28 00 : CODOS DE TUBOS  
40 17 29 00 : UNIONES DE EXTENSIÓN DE TUBOS  
40 17 30 00 : SEMIACOPLAMIENTOS DE TUBERÍA  
40 17 31 00 : BRIDA DE JUNTA DE EMPALME PARA TUBOS  
40 17 32 00 : BRIDAS CUELLO LARGAS PARA SOLDAR  
40 17 33 00 : BOQUILLAS DE TUBOS  
40 17 34 00 : BRIDAS DE PLATO  
40 17 35 00 : TAPONES PARA TUBOS  
40 17 36 00 : ACOPLAMIENTOS REDUCTORES PARA TUBOS  
40 17 37 00 : BRIDAS REDUCTORAS PARA TUBOS  
40 17 38 00 : ABRAZADERAS DE REPARACIÓN PARA TUBOS  
40 17 39 00 : DISCO DE RUPTURA PARA TUBOS  
40 17 40 00 : BRIDA DESLIZANTE PARA TUBOS  
40 17 41 00 : BRIDA ENCAJADA POR SOLDADURA PARA TUBOS  
40 17 42 00 : SOCKOLETS PARA TUBOS  
40 17 43 00 : ESPACIADORES PARA TUBOS  
40 17 44 00 : BRIDAS CIEGAS PARA TUBOS  
40 17 45 00 : PIVOTES O UNIONES ROTATIVAS PARA TUBOS  
40 17 46 00 : T PARA TUBOS  
40 17 47 00 : BRIDA ROSCADA PARA TUBOS  
40 17 48 00 : BRIDAS DE INODORO PARA TUBOS  
40 17 49 00 : UNIONES PARA TUBOS  
40 17 50 00 : BRIDAS CUELLO PARA TUBOS  
40 17 51 00 : BRIDA ENCAJADA POR SOLDADURA  
40 17 52 00 : Y DE CONEXIÓN PARA TUBOS  
40 17 53 00 : ACCESORIOS Y BRIDAS ESPECIALIZADOS PARA TUBOS  
40 18 15 00 : TUBOS DE COBRE SOLDADOS  
40 18 17 00 : TUBOS DE ALUMINIO SOLDADOS  
40 18 18 00 : TUBOS DE ACERO SOLDADOS  
40 18 19 00 : TUBOS DE ACERO INOXIDABLE SOLDADOS  
40 18 20 00 : TUBOS DE COBRE SIN UNIONES  
40 18 21 00 : TUBOS DE LATÓN SIN UNIONES  
40 18 22 00 : TUBOS DE ALUMINIO SIN UNIONES  
40 18 23 00 : TUBOS DE ACERO SIN UNIONES  
40 18 24 00 : TUBOS DE ACERO INOXIDABLE SIN UNIONES

\*\*\*\*\* CONTINUA \*\*\*\*\*



CAMARA DE COMERCIO DE IBAGUE  
INGECOM CO S.A.S.

Fecha expedición: 2021/05/04 - 13:51:11 \*\*\*\* Recibo No. S000764556 \*\*\*\*\* Num. Operación. 99-USUPUBXX-20210504-0077

\*\*\* EXPEDIDO A TRAVES DEL SISTEMA VIRTUAL S.I.I. \*\*\*

40 18 25 00 : TUBOS DE COBRE EXTRUIDOS  
40 18 26 00 : TUBOS DE LATÓN EXTRUIDOS  
40 18 27 00 : TUBOS DE ALUMINIO EXTRUIDOS  
40 18 28 00 : TUBOS DE ACERO EXTRUIDOS  
40 18 29 00 : TUBOS DE ACERO INOXIDABLE EXTRUIDOS  
40 18 30 00 : TUBERÍAS DE CAUCHO Y PLÁSTICO  
40 18 31 00 : ACCESORIOS DE TUBOS  
41 11 19 00 : INSTRUMENTOS INDICADORES Y DE REGISTRO  
41 11 25 00 : INSTRUMENTOS DE MEDICIÓN Y OBSERVACIÓN DEL CAUDAL DE FLUIDOS  
41 11 53 00 : EQUIPO DE GENERACIÓN Y MEDICIÓN DE LUZ Y ONDAS  
41 11 54 00 : EQUIPO ESPECTROSCÓPICO  
41 11 56 00 : INSTRUMENTOS Y ACCESORIOS DE MEDICIÓN ELECTROQUÍMICA

**EXPERIENCIA No. 73 :**

**NÚMERO CONSECUTIVO DEL CONTRATO:**073

**CONTRATO CELEBRADO POR** :1 - EL PROPONENTE

**NOMBRE DEL CONTRATISTA** :INGECOM CO S.A.S.

**NOMBRE DEL CONTRATANTE** :EMPRESA DE SERVICIOS URBANOS SAS ESP

**VALOR CONTRATADO EN SMLV** :278,97

**PORCENTAJE DE PARTICIPACIÓN EN EL VALOR EJECUTADO EN CASO DE CONSORCIOS Y UNIONES TEMPORALES:** 100%

**SG FM CL PR - DESCRIPCIÓN**

20 12 25 00 : EQUIPO PARA TUBERÍA FLEXIBLE  
20 14 29 00 : TANQUES Y RECIPIENTES ALMACENADORES  
20 14 30 00 : VÁSTAGOS DE SUCCIÓN  
23 10 15 00 : MAQUINARIA PARA TRABAJAR MADERA, PIEDRA, CERÁMICA Y SIMILARES  
30 10 18 00 : CONDUCTOS  
30 10 32 00 : ENREJADO  
30 10 36 00 : PRODUCTOS ESTRUCTURALES  
30 17 18 00 : CLARABOYAS  
30 18 16 00 : INSTALACIONES RESIDENCIALES NO SANITARIAS  
30 18 17 00 : GRIFOS  
30 18 18 00 : CABEZAS, CHORROS Y PARTES Y ACCESORIOS DE GRIFOS Y DUCHAS  
31 10 24 00 : FUNDICIONES EN V  
31 16 28 00 : FERRETERÍA EN GENERAL  
31 16 30 00 : EMBRAGUES  
31 21 17 00 : ACABADOS EN GENERAL  
40 14 16 00 : VÁLVULAS  
40 14 17 00 : MATERIAL DE FERRETERÍA Y ACCESORIOS  
40 14 19 00 : CONDUCTOS  
40 14 20 00 : MANGUERAS  
40 14 22 00 : REGULADORES DE GAS Y FLUIDO  
40 15 15 00 : BOMBAS  
40 15 16 00 : COMPRESORES  
40 15 17 00 : PIEZAS Y ACCESORIOS DE BOMBA  
40 15 18 00 : PARTES O ACCESORIOS DE COMPRESORES

\*\*\*\*\* CONTINUA \*\*\*\*\*

161



CAMARA DE COMERCIO DE IBAGUE  
INGECOM CO S.A.S.

Fecha expedición: 2021/05/04 - 13:51:11 \*\*\*\* Recibo No. S000764556 \*\*\*\* Num. Operación. 99-USUPUBXX-20210504-0077

\*\*\* EXPEDIDO A TRAVES DEL SISTEMA VIRTUAL S.I.I. \*\*\*

40 16 15 00 : FILTROS  
40 16 16 00 : PURIFICACIÓN  
40 16 18 00 : MEDIOS DE FILTRADO  
40 17 15 00 : TUBOS Y TUBERÍAS COMERCIALES  
40 17 16 00 : TUBOS Y TUBERÍAS INDUSTRIALES  
40 17 17 00 : ADAPTADORES DE TUBOS  
40 17 18 00 : ANILLOS FRONTALES DE ÁNGULOS DE TUBOS  
40 17 19 00 : BRIDAS DE RESPALDO PARA TUBOS  
40 17 20 00 : DEFLECTORES PARA TUBOS  
40 17 21 00 : CODOS PARA TUBOS  
40 17 22 00 : BRIDAS CIEGAS PARA TUBOS  
40 17 23 00 : CASQUILLOS PARA TUBOS  
40 17 24 00 : TAPAS PARA TUBOS  
40 17 25 00 : CONECTORES DE TUBOS  
40 17 26 00 : ACOPLES DE TUBOS  
40 17 27 00 : CRUCES DE TUBOS  
40 17 28 00 : CODOS DE TUBOS  
40 17 29 00 : UNIONES DE EXTENSIÓN DE TUBOS  
40 17 30 00 : SEMIACOPLAMIENTOS DE TUBERÍA  
40 17 31 00 : BRIDA DE JUNTA DE EMPALME PARA TUBOS  
40 17 32 00 : BRIDAS CUELLO LARGAS PARA SOLDAR  
40 17 33 00 : BOQUILLAS DE TUBOS  
40 17 34 00 : BRIDAS DE PLATO  
40 17 35 00 : TAPONES PARA TUBOS  
40 17 36 00 : ACOPLAMIENTOS REDUCTORES PARA TUBOS  
40 17 37 00 : BRIDAS REDUCTORAS PARA TUBOS  
40 17 38 00 : ABRAZADERAS DE REPARACIÓN PARA TUBOS  
40 17 39 00 : DISCO DE RUPTURA PARA TUBOS  
40 17 40 00 : BRIDA DESLIZANTE PARA TUBOS  
40 17 41 00 : BRIDA ENCAJADA POR SOLDADURA PARA TUBOS  
40 17 42 00 : SOCKOLETS PARA TUBOS  
40 17 43 00 : ESPACIADORES PARA TUBOS  
40 17 44 00 : BRIDAS CIEGAS PARA TUBOS  
40 17 45 00 : PIVOTES O UNIONES ROTATIVAS PARA TUBOS  
40 17 46 00 : T PARA TUBOS  
40 17 47 00 : BRIDA ROSCADA PARA TUBOS  
40 17 48 00 : BRIDAS DE INODORO PARA TUBOS  
40 17 49 00 : UNIONES PARA TUBOS  
40 17 50 00 : BRIDAS CUELLO PARA TUBOS  
40 17 51 00 : BRIDA ENCAJADA POR SOLDADURA  
40 17 52 00 : Y DE CONEXIÓN PARA TUBOS  
40 17 53 00 : ACCESORIOS Y BRIDAS ESPECIALIZADOS PARA TUBOS  
40 18 15 00 : TUBOS DE COBRE SOLDADOS  
40 18 17 00 : TUBOS DE ALUMINIO SOLDADOS  
40 18 18 00 : TUBOS DE ACERO SOLDADOS  
40 18 19 00 : TUBOS DE ACERO INOXIDABLE SOLDADOS  
40 18 20 00 : TUBOS DE COBRE SIN UNIONES

\*\*\*\*\* CONTINUA \*\*\*\*\*

162



CAMARA DE COMERCIO DE IBAGUE  
INGECOM CO S.A.S.

Fecha expedición: 2021/05/04 - 13:51:11 \*\*\*\* Recibo No. S000764556 \*\*\*\* Num. Operación. 99-USUPUBXX-20210504-0077

\*\*\* EXPEDIDO A TRAVES DEL SISTEMA VIRTUAL S.I.I. \*\*\*

40 18 21 00 : TUBOS DE LATÓN SIN UNIONES  
40 18 22 00 : TUBOS DE ALUMINIO SIN UNIONES  
40 18 23 00 : TUBOS DE ACERO SIN UNIONES  
40 18 24 00 : TUBOS DE ACERO INOXIDABLE SIN UNIONES  
40 18 25 00 : TUBOS DE COBRE EXTRUIDOS  
40 18 26 00 : TUBOS DE LATÓN EXTRUIDOS  
40 18 27 00 : TUBOS DE ALUMINIO EXTRUIDOS  
40 18 28 00 : TUBOS DE ACERO EXTRUIDOS  
40 18 29 00 : TUBOS DE ACERO INOXIDABLE EXTRUIDOS  
40 18 30 00 : TUBERÍAS DE CAUCHO Y PLÁSTICO  
40 18 31 00 : ACCESORIOS DE TUBOS  
41 11 19 00 : INSTRUMENTOS INDICADORES Y DE REGISTRO  
41 11 25 00 : INSTRUMENTOS DE MEDICIÓN Y OBSERVACIÓN DEL CAUDAL DE FLUIDOS  
41 11 53 00 : EQUIPO DE GENERACIÓN Y MEDICIÓN DE LUZ Y ONDAS  
41 11 54 00 : EQUIPO ESPECTROSCÓPICO  
41 11 56 00 : INSTRUMENTOS Y ACCESORIOS DE MEDICIÓN ELECTROQUÍMICA

**EXPERIENCIA No.74 :**

**NÚMERO CONSECUTIVO DEL CONTRATO:074**

**CONTRATO CELEBRADO POR :1 - EL PROponente**

**NOMBRE DEL CONTRATISTA :INGECOM CO S.A.S.**

**NOMBRE DEL CONTRATANTE :INCOBELCI SAS**

**VALOR CONTRATADO EN SMLV :35,37**

**PORCENTAJE DE PARTICIPACIÓN EN EL VALOR EJECUTADO EN CASO DE CONSORCIOS Y UNIONES TEMPORALES: 100%**

**SG FM CL PR - DESCRIPCIÓN**

20 12 25 00 : EQUIPO PARA TUBERÍA FLEXIBLE  
20 14 29 00 : TANQUES Y RECIPIENTES ALMACENADORES  
20 14 30 00 : VÁSTAGOS DE SUCCIÓN  
23 10 15 00 : MAQUINARIA PARA TRABAJAR MADERA, PIEDRA, CERÁMICA Y SIMILARES  
30 10 18 00 : CONDUCTOS  
30 10 32 00 : ENREJADO  
30 10 36 00 : PRODUCTOS ESTRUCTURALES  
30 17 18 00 : CLARABOYAS  
30 18 16 00 : INSTALACIONES RESIDENCIALES NO SANITARIAS  
30 18 17 00 : GRIFOS  
30 18 18 00 : CABEZAS, CHORROS Y PARTES Y ACCESORIOS DE GRIFOS Y DUCHAS  
31 10 24 00 : FUNDICIONES EN V  
31 16 28 00 : FERRETERÍA EN GENERAL  
31 16 30 00 : EMBRAGUES  
31 21 17 00 : ACABADOS EN GENERAL  
40 14 16 00 : VÁLVULAS  
40 14 17 00 : MATERIAL DE FERRETERÍA Y ACCESORIOS  
40 14 19 00 : CONDUCTOS  
40 14 20 00 : MANGUERAS  
40 14 22 00 : REGULADORES DE GAS Y FLUIDO

\*\*\*\*\* CONTINUA \*\*\*\*\*

163



CAMARA DE COMERCIO DE IBAGUE  
INGECOM CO S.A.S.

Fecha expedición: 2021/05/04 - 13:51:11 \*\*\*\* Recibo No. S000764566 \*\*\*\* Num. Operación. 99-USUPUBXX-20210504-0077

\*\*\* EXPEDIDO A TRAVES DEL SISTEMA VIRTUAL S.I.I. \*\*\*

40 15 15 00 : BOMBAS  
40 15 16 00 : COMPRESORES  
40 15 17 00 : PIEZAS Y ACCESORIOS DE BOMBA  
40 15 18 00 : PARTES O ACCESORIOS DE COMPRESORES  
40 16 15 00 : FILTROS  
40 16 16 00 : PURIFICACIÓN  
40 16 18 00 : MEDIOS DE FILTRADO  
40 17 15 00 : TUBOS Y TUBERÍAS COMERCIALES  
40 17 16 00 : TUBOS Y TUBERÍAS INDUSTRIALES  
40 17 17 00 : ADAPTADORES DE TUBOS  
40 17 18 00 : ANILLOS FRONTALES DE ÁNGULOS DE TUBOS  
40 17 19 00 : BRIDAS DE RESPALDO PARA TUBOS  
40 17 20 00 : DEFLECTORES PARA TUBOS  
40 17 21 00 : CODOS PARA TUBOS  
40 17 22 00 : BRIDAS CIEGAS PARA TUBOS  
40 17 23 00 : CASQUILLOS PARA TUBOS  
40 17 24 00 : TAPAS PARA TUBOS  
40 17 25 00 : CONECTORES DE TUBOS  
40 17 26 00 : ACOPLERES DE TUBOS  
40 17 27 00 : CRUCES DE TUBOS  
40 17 28 00 : CODOS DE TUBOS  
40 17 29 00 : UNIONES DE EXTENSIÓN DE TUBOS  
40 17 30 00 : SEMIACOPLAMIENTOS DE TUBERÍA  
40 17 31 00 : BRIDA DE JUNTA DE EMPALME PARA TUBOS  
40 17 32 00 : BRIDAS CUELLO LARGAS PARA SOLDAR  
40 17 33 00 : BOQUILLAS DE TUBOS  
40 17 34 00 : BRIDAS DE PLATO  
40 17 35 00 : TAPONES PARA TUBOS  
40 17 36 00 : ACOPLAMIENTOS REDUCTORES PARA TUBOS  
40 17 37 00 : BRIDAS REDUCTORAS PARA TUBOS  
40 17 38 00 : ABRAZADERAS DE REPARACIÓN PARA TUBOS  
40 17 39 00 : DISCO DE RUPTURA PARA TUBOS  
40 17 40 00 : BRIDA DESLIZANTE PARA TUBOS  
40 17 41 00 : BRIDA ENCAJADA POR SOLDADURA PARA TUBOS  
40 17 42 00 : SOCKOLETS PARA TUBOS  
40 17 43 00 : ESPACIADORES PARA TUBOS  
40 17 44 00 : BRIDAS CIEGAS PARA TUBOS  
40 17 45 00 : PIVOTES O UNIONES ROTATIVAS PARA TUBOS  
40 17 46 00 : T PARA TUBOS  
40 17 47 00 : BRIDA ROSCADA PARA TUBOS  
40 17 48 00 : BRIDAS DE INODORO PARA TUBOS  
40 17 49 00 : UNIONES PARA TUBOS  
40 17 50 00 : BRIDAS CUELLO PARA TUBOS  
40 17 51 00 : BRIDA ENCAJADA POR SOLDADURA  
40 17 52 00 : Y DE CONEXIÓN PARA TUBOS  
40 17 53 00 : ACCESORIOS Y BRIDAS ESPECIALIZADOS PARA TUBOS  
40 18 15 00 : TUBOS DE COBRE SOLDADOS

\*\*\*\*\* CONTINUA \*\*\*\*\*



CAMARA DE COMERCIO DE IBAGUE  
INGECOM CO S.A.S.

Fecha expedición: 2021/05/04 - 13:51:11 \*\*\*\* Recibo No. S900784556 \*\*\*\* Num. Operación. 99-USUPUBXX-20210504-0077

\*\*\* EXPEDIDO A TRAVES DEL SISTEMA VIRTUAL S.I.I. \*\*\*

40 18 17 00 : TUBOS DE ALUMINIO SOLDADOS  
40 18 18 00 : TUBOS DE ACERO SOLDADOS  
40 18 19 00 : TUBOS DE ACERO INOXIDABLE SOLDADOS  
40 18 20 00 : TUBOS DE COBRE SIN UNIONES  
40 18 21 00 : TUBOS DE LATÓN SIN UNIONES  
40 18 22 00 : TUBOS DE ALUMINIO SIN UNIONES  
40 18 23 00 : TUBOS DE ACERO SIN UNIONES  
40 18 24 00 : TUBOS DE ACERO INOXIDABLE SIN UNIONES  
40 18 25 00 : TUBOS DE COBRE EXTRUIDOS  
40 18 26 00 : TUBOS DE LATÓN EXTRUIDOS  
40 18 27 00 : TUBOS DE ALUMINIO EXTRUIDOS  
40 18 28 00 : TUBOS DE ACERO EXTRUIDOS  
40 18 29 00 : TUBOS DE ACERO INOXIDABLE EXTRUIDOS  
40 18 30 00 : TUBERÍAS DE CAUCHO Y PLÁSTICO  
40 18 31 00 : ACCESORIOS DE TUBOS  
41 11 19 00 : INSTRUMENTOS INDICADORES Y DE REGISTRO  
41 11 25 00 : INSTRUMENTOS DE MEDICIÓN Y OBSERVACIÓN DEL CAUDAL DE FLUIDOS  
41 11 53 00 : EQUIPO DE GENERACIÓN Y MEDICIÓN DE LUZ Y ONDAS  
41 11 54 00 : EQUIPO ESPECTROSCÓPICO  
41 11 56 00 : INSTRUMENTOS Y ACCESORIOS DE MEDICIÓN ELECTROQUÍMICA

**EXPERIENCIA No. 75 :**

**NÚMERO CONSECUTIVO DEL CONTRATO: 075**

**CONTRATO CELEBRADO POR : 1 - EL PROPONENTE**

**NOMBRE DEL CONTRATISTA : INGECOM CO S.A.S.**

**NOMBRE DEL CONTRATANTE : CONSORCIO EMERGENCIAS ALCANTARILLADO IBAL 2017**

**VALOR CONTRATADO EN SMLV : 213,35**

**PORCENTAJE DE PARTICIPACIÓN EN EL VALOR EJECUTADO EN CASO DE CONSORCIOS Y UNIONES TEMPORALES: 100%**

**SG FM CL PR - DESCRIPCIÓN**

20 12 25 00 : EQUIPO PARA TUBERÍA FLEXIBLE  
20 14 29 00 : TANQUES Y RECIPIENTES ALMACENADORES  
20 14 30 00 : VÁSTAGOS DE SUCCIÓN  
23 10 15 00 : MAQUINARIA PARA TRABAJAR MADERA, PIEDRA, CERÁMICA Y SIMILARES  
30 10 18 00 : CONDUCTOS  
30 10 32 00 : ENREJADO  
30 10 36 00 : PRODUCTOS ESTRUCTURALES  
30 17 18 00 : CLARABOYAS  
30 18 16 00 : INSTALACIONES RESIDENCIALES NO SANITARIAS  
30 18 17 00 : GRIFOS  
30 18 18 00 : CABEZAS, CHORROS Y PARTES Y ACCESORIOS DE GRIFOS Y DUCHAS  
31 10 24 00 : FUNDICIONES EN V  
31 16 28 00 : FERRETERÍA EN GENERAL  
31 16 30 00 : EMBRAGUES  
31 21 17 00 : ACABADOS EN GENERAL  
40 14 16 00 : VÁLVULAS

\*\*\*\*\* CONTINUA \*\*\*\*\*





\*\*\* EXPEDIDO A TRAVES DEL SISTEMA VIRTUAL S.I.I. \*\*\*

40 14 17 00 : MATERIAL DE FERRETERÍA Y ACCESORIOS  
40 14 19 00 : CONDUCTOS  
40 14 20 00 : MANGUERAS  
40 14 22 00 : REGULADORES DE GAS Y FLUIDO  
40 15 15 00 : BOMBAS  
40 15 16 00 : COMPRESORES  
40 15 17 00 : PIEZAS Y ACCESORIOS DE BOMBA  
40 15 18 00 : PARTES O ACCESORIOS DE COMPRESORES  
40 16 15 00 : FILTROS  
40 16 16 00 : PURIFICACIÓN  
40 16 18 00 : MEDIOS DE FILTRADO  
40 17 15 00 : TUBOS Y TUBERÍAS COMERCIALES  
40 17 16 00 : TUBOS Y TUBERÍAS INDUSTRIALES  
40 17 17 00 : ADAPTADORES DE TUBOS  
40 17 18 00 : ANILLOS FRONTALES DE ÁNGULOS DE TUBOS  
40 17 19 00 : BRIDAS DE RESPALDO PARA TUBOS  
40 17 20 00 : DEFLECTORES PARA TUBOS  
40 17 21 00 : CODOS PARA TUBOS  
40 17 22 00 : BRIDAS CIEGAS PARA TUBOS  
40 17 23 00 : CASQUILLOS PARA TUBOS  
40 17 24 00 : TAPAS PARA TUBOS  
40 17 25 00 : CONECTORES DE TUBOS  
40 17 26 00 : ACOPLEROS DE TUBOS  
40 17 27 00 : CRUCES DE TUBOS  
40 17 28 00 : CODOS DE TUBOS  
40 17 29 00 : UNIONES DE EXTENSIÓN DE TUBOS  
40 17 30 00 : SEMIACOPLAMIENTOS DE TUBERÍA  
40 17 31 00 : BRIDA DE JUNTA DE EMPALME PARA TUBOS  
40 17 32 00 : BRIDAS CUELLO LARGAS PARA SOLDAR  
40 17 33 00 : BOQUILLAS DE TUBOS  
40 17 34 00 : BRIDAS DE PLATO  
40 17 35 00 : TAPONES PARA TUBOS  
40 17 36 00 : ACOPLAMIENTOS REDUCTORES PARA TUBOS  
40 17 37 00 : BRIDAS REDUCTORAS PARA TUBOS  
40 17 38 00 : ABRAZADERAS DE REPARACIÓN PARA TUBOS  
40 17 39 00 : DISCO DE RUPTURA PARA TUBOS  
40 17 40 00 : BRIDA DESLIZANTE PARA TUBOS  
40 17 41 00 : BRIDA ENCAJADA POR SOLDADURA PARA TUBOS  
40 17 42 00 : SOCKOLETS PARA TUBOS  
40 17 43 00 : ESPACIADORES PARA TUBOS  
40 17 44 00 : BRIDAS CIEGAS PARA TUBOS  
40 17 45 00 : PIVOTES O UNIONES ROTATIVAS PARA TUBOS  
40 17 46 00 : T PARA TUBOS  
40 17 47 00 : BRIDA ROSCADA PARA TUBOS  
40 17 48 00 : BRIDAS DE INODORO PARA TUBOS  
40 17 49 00 : UNIONES PARA TUBOS  
40 17 50 00 : BRIDAS CUELLO PARA TUBOS

\*\*\*\*\* CONTINUA \*\*\*\*\*

166



CAMARA DE COMERCIO DE IBAGUE  
INGECOM CO S.A.S.

Fecha expedición: 2021/05/04 - 13:51:11 \*\*\*\* Recibo No. S000764556 \*\*\*\* Num. Operación. 99-USUPUBXX-20210504-0077

\*\*\* EXPEDIDO A TRAVES DEL SISTEMA VIRTUAL S.I.I. \*\*\*

40 17 51 00 : BRIDA ENCAJADA POR SOLDADURA  
40 17 52 00 : Y DE CONEXIÓN PARA TUBOS  
40 17 53 00 : ACCESORIOS Y BRIDAS ESPECIALIZADOS PARA TUBOS  
40 18 15 00 : TUBOS DE COBRE SOLDADOS  
40 18 17 00 : TUBOS DE ALUMINIO SOLDADOS  
40 18 18 00 : TUBOS DE ACERO SOLDADOS  
40 18 19 00 : TUBOS DE ACERO INOXIDABLE SOLDADOS  
40 18 20 00 : TUBOS DE COBRE SIN UNIONES  
40 18 21 00 : TUBOS DE LATÓN SIN UNIONES  
40 18 22 00 : TUBOS DE ALUMINIO SIN UNIONES  
40 18 23 00 : TUBOS DE ACERO SIN UNIONES  
40 18 24 00 : TUBOS DE ACERO INOXIDABLE SIN UNIONES  
40 18 25 00 : TUBOS DE COBRE EXTRUIDOS  
40 18 26 00 : TUBOS DE LATÓN EXTRUIDOS  
40 18 27 00 : TUBOS DE ALUMINIO EXTRUIDOS  
40 18 28 00 : TUBOS DE ACERO EXTRUIDOS  
40 18 29 00 : TUBOS DE ACERO INOXIDABLE EXTRUIDOS  
40 18 30 00 : TUBERÍAS DE CAUCHO Y PLÁSTICO  
40 18 31 00 : ACCESORIOS DE TUBOS  
41 11 19 00 : INSTRUMENTOS INDICADORES Y DE REGISTRO  
41 11 25 00 : INSTRUMENTOS DE MEDICIÓN Y OBSERVACIÓN DEL CAUDAL DE FLUIDOS  
41 11 53 00 : EQUIPO DE GENERACIÓN Y MEDICIÓN DE LUZ Y ONDAS  
41 11 54 00 : EQUIPO ESPECTROSCÓPICO  
41 11 56 00 : INSTRUMENTOS Y ACCESORIOS DE MEDICIÓN ELECTROQUÍMICA

**EXPERIENCIA No.76 :**

**NÚMERO CONSECUTIVO DEL CONTRATO:076**

**CONTRATO CELEBRADO POR :1 - EL PROPONENTE**

**NOMBRE DEL CONTRATISTA :INGECOM CO S.A.S.**

**NOMBRE DEL CONTRATANTE :NESTOR FABIAN TORRES RAMOS**

**VALOR CONTRATADO EN SMMMLV :40,69**

**PORCENTAJE DE PARTICIPACIÓN EN EL VALOR EJECUTADO EN CASO DE CONSORCIOS Y UNIONES TEMPORALES: 100%**

**SG FM CL PR - DESCRIPCIÓN**

20 12 25 00 : EQUIPO PARA TUBERÍA FLEXIBLE  
20 14 29 00 : TANQUES Y RECIPIENTES ALMACENADORES  
20 14 30 00 : VÁSTAGOS DE SUCCIÓN  
23 10 15 00 : MAQUINARIA PARA TRABAJAR MADERA, PIEDRA, CERÁMICA Y SIMILARES  
30 10 18 00 : CONDUCTOS  
30 10 32 00 : ENREJADO  
30 10 36 00 : PRODUCTOS ESTRUCTURALES  
30 17 18 00 : CLARABOYAS  
30 18 16 00 : INSTALACIONES RESIDENCIALES NO SANITARIAS  
30 18 17 00 : GRIFOS  
30 18 18 00 : CABEZAS, CHORROS Y PARTES Y ACCESORIOS DE GRIFOS Y DUCHAS  
31 10 24 00 : FUNDICIONES EN V

\*\*\*\*\* CONTINUA \*\*\*\*\*



CAMARA DE COMERCIO DE IBAGUE  
INGECOM C.O S.A.S.

Fecha expedición: 2021/05/04 - 13:51:11 \*\*\*\* Recibo No. S000764558 \*\*\*\* Num. Operación. 99-USUPUBXX-20210504-0077

\*\*\* EXPEDIDO A TRAVES DEL SISTEMA VIRTUAL S.I.I. \*\*\*

31 16 28 00 : FERRETERÍA EN GENERAL  
31 16 30 00 : EMBRAGUES  
31 21 17 00 : ACABADOS EN GENERAL  
40 14 16 00 : VÁLVULAS  
40 14 17 00 : MATERIAL DE FERRETERÍA Y ACCESORIOS  
40 14 19 00 : CONDUCTOS  
40 14 20 00 : MANGUERAS  
40 14 22 00 : REGULADORES DE GAS Y FLUIDO  
40 15 15 00 : BOMBAS  
40 15 16 00 : COMPRESORES  
40 15 17 00 : PIEZAS Y ACCESORIOS DE BOMBA  
40 15 18 00 : PARTES O ACCESORIOS DE COMPRESORES  
40 16 15 00 : FILTROS  
40 16 16 00 : PURIFICACIÓN  
40 16 18 00 : MEDIOS DE FILTRADO  
40 17 15 00 : TUBOS Y TUBERÍAS COMERCIALES  
40 17 16 00 : TUBOS Y TUBERÍAS INDUSTRIALES  
40 17 17 00 : ADAPTADORES DE TUBOS  
40 17 18 00 : ANILLOS FRONTALES DE ÁNGULOS DE TUBOS  
40 17 19 00 : BRIDAS DE RESPALDO PARA TUBOS  
40 17 20 00 : DEFLECTORES PARA TUBOS  
40 17 21 00 : CODOS PARA TUBOS  
40 17 22 00 : BRIDAS CIEGAS PARA TUBOS  
40 17 23 00 : CASQUILLOS PARA TUBOS  
40 17 24 00 : TAPAS PARA TUBOS  
40 17 25 00 : CONECTORES DE TUBOS  
40 17 26 00 : ACOPLEROS DE TUBOS  
40 17 27 00 : CRUCES DE TUBOS  
40 17 28 00 : CODOS DE TUBOS  
40 17 29 00 : UNIONES DE EXTENSIÓN DE TUBOS  
40 17 30 00 : SEMIACOPLAMIENTOS DE TUBERÍA  
40 17 31 00 : BRIDA DE JUNTA DE EMPALME PARA TUBOS  
40 17 32 00 : BRIDAS CUELLO LARGAS PARA SOLDAR  
40 17 33 00 : BOQUILLAS DE TUBOS  
40 17 34 00 : BRIDAS DE PLATO  
40 17 35 00 : TAPONES PARA TUBOS  
40 17 36 00 : ACOPLAMIENTOS REDUCTORES PARA TUBOS  
40 17 37 00 : BRIDAS REDUCTORAS PARA TUBOS  
40 17 38 00 : ABRAZADERAS DE REPARACIÓN PARA TUBOS  
40 17 39 00 : DISCO DE RUPTURA PARA TUBOS  
40 17 40 00 : BRIDA DESLIZANTE PARA TUBOS  
40 17 41 00 : BRIDA ENCAJADA POR SOLDADURA PARA TUBOS  
40 17 42 00 : SOCKOLETS PARA TUBOS  
40 17 43 00 : ESPACIADORES PARA TUBOS  
40 17 44 00 : BRIDAS CIEGAS PARA TUBOS  
40 17 45 00 : PIVOTES O UNIONES ROTATIVAS PARA TUBOS  
40 17 46 00 : T PARA TUBOS

\*\*\*\*\* CONTINUA \*\*\*\*\*



**CAMARA DE COMERCIO DE IBAGUE  
INGECOM CO S.A.S.**

Fecha expedición: 2021/05/04 - 13:51:11 \*\*\*\* Recibo No. S000764556 \*\*\*\* Num. Operación. 99-USUPUBXX-20210504-0077

\*\*\* EXPEDIDO A TRAVES DEL SISTEMA VIRTUAL S.I.I. \*\*\*

40 17 47 00 : BRIDA ROSCADA PARA TUBOS  
40 17 48 00 : BRIDAS DE INODORO PARA TUBOS  
40 17 49 00 : UNIONES PARA TUBOS  
40 17 50 00 : BRIDAS CUELLO PARA TUBOS  
40 17 51 00 : BRIDA ENCAJADA POR SOLDADURA  
40 17 52 00 : Y DE CONEXIÓN PARA TUBOS  
40 17 53 00 : ACCESORIOS Y BRIDAS ESPECIALIZADOS PARA TUBOS  
40 18 15 00 : TUBOS DE COBRE SOLDADOS  
40 18 17 00 : TUBOS DE ALUMINIO SOLDADOS  
40 18 18 00 : TUBOS DE ACERO SOLDADOS  
40 18 19 00 : TUBOS DE ACERO INOXIDABLE SOLDADOS  
40 18 20 00 : TUBOS DE COBRE SIN UNIONES  
40 18 21 00 : TUBOS DE LATÓN SIN UNIONES  
40 18 22 00 : TUBOS DE ALUMINIO SIN UNIONES  
40 18 23 00 : TUBOS DE ACERO SIN UNIONES  
40 18 24 00 : TUBOS DE ACERO INOXIDABLE SIN UNIONES  
40 18 25 00 : TUBOS DE COBRE EXTRUIDOS  
40 18 26 00 : TUBOS DE LATÓN EXTRUIDOS  
40 18 27 00 : TUBOS DE ALUMINIO EXTRUIDOS  
40 18 28 00 : TUBOS DE ACERO EXTRUIDOS  
40 18 29 00 : TUBOS DE ACERO INOXIDABLE EXTRUIDOS  
40 18 30 00 : TUBERÍAS DE CAUCHO Y PLÁSTICO  
40 18 31 00 : ACCESORIOS DE TUBOS  
41 11 19 00 : INSTRUMENTOS INDICADORES Y DE REGISTRO  
41 11 25 00 : INSTRUMENTOS DE MEDICIÓN Y OBSERVACIÓN DEL CAUDAL DE FLUIDOS  
41 11 53 00 : EQUIPO DE GENERACIÓN Y MEDICIÓN DE LUZ Y ONDAS  
41 11 54 00 : EQUIPO ESPECTROSCÓPICO  
41 11 56 00 : INSTRUMENTOS Y ACCESORIOS DE MEDICIÓN ELECTROQUÍMICA

**EXPERIENCIA No.77 :**

**NÚMERO CONSECUTIVO DEL CONTRATO:077**

**CONTRATO CELEBRADO POR :1 - EL PROPONENTE**

**NOMBRE DEL CONTRATISTA :INGECOM CO S.A.S.**

**NOMBRE DEL CONTRATANTE :ASOCIACION COMUNITARIA DE ACUEDUCTO RURAL ACUACINCO**

**VALOR CONTRATADO EN SMLV :31,99**

**PORCENTAJE DE PARTICIPACIÓN EN EL VALOR EJECUTADO EN CASO DE CONSORCIOS Y UNIONES TEMPORALES: 100%**

**SG FM CL PR - DESCRIPCIÓN**

20 12 25 00 : EQUIPO PARA TUBERÍA FLEXIBLE  
20 14 29 00 : TANQUES Y RECIPIENTES ALMACENADORES  
20 14 30 00 : VÁSTAGOS DE SUCCIÓN  
23 10 15 00 : MAQUINARIA PARA TRABAJAR MADERA, PIEDRA, CERÁMICA Y SIMILARES  
30 10 18 00 : CONDUCTOS  
30 10 32 00 : ENREJADO  
30 10 36 00 : PRODUCTOS ESTRUCTURALES  
30 17 18 00 : CLARABOYAS

\*\*\*\*\* CONTINUA \*\*\*\*\*



CAMARA DE COMERCIO DE IBAGUE  
INGECOM CO S.A.S.

Fecha expedición: 2021/05/04 - 13:51:12 \*\*\*\* Recibo No. S000764556 \*\*\*\* Num. Operación. 99-USUPUBXX-20210504-0077

\*\*\* EXPEDIDO A TRAVES DEL SISTEMA VIRTUAL S.I.I. \*\*\*

30 18 16 00 : INSTALACIONES RESIDENCIALES NO SANITARIAS  
30 18 17 00 : GRIFOS  
30 18 18 00 : CABEZAS, CHORROS Y PARTES Y ACCESORIOS DE GRIFOS Y DUCHAS  
31 10 24 00 : FUNDICIONES EN V  
31 16 28 00 : FERRETERÍA EN GENERAL  
31 16 30 00 : EMBRAGUES  
31 21 17 00 : ACABADOS EN GENERAL  
40 14 16 00 : VÁLVULAS  
40 14 17 00 : MATERIAL DE FERRETERÍA Y ACCESORIOS  
40 14 19 00 : CONDUCTOS  
40 14 20 00 : MANGUERAS  
40 14 22 00 : REGULADORES DE GAS Y FLUIDO  
40 15 15 00 : BOMBAS  
40 15 16 00 : COMPRESORES  
40 15 17 00 : PIEZAS Y ACCESORIOS DE BOMBA  
40 15 18 00 : PARTES O ACCESORIOS DE COMPRESORES  
40 16 15 00 : FILTROS  
40 16 16 00 : PURIFICACIÓN  
40 16 18 00 : MEDIOS DE FILTRADO  
40 17 15 00 : TUBOS Y TUBERÍAS COMERCIALES  
40 17 16 00 : TUBOS Y TUBERÍAS INDUSTRIALES  
40 17 17 00 : ADAPTADORES DE TUBOS  
40 17 18 00 : ANILLOS FRONTALES DE ÁNGULOS DE TUBOS  
40 17 19 00 : BRIDAS DE RESPALDO PARA TUBOS  
40 17 20 00 : DEFLECTORES PARA TUBOS  
40 17 21 00 : CODOS PARA TUBOS  
40 17 22 00 : BRIDAS CIEGAS PARA TUBOS  
40 17 23 00 : CASQUILLOS PARA TUBOS  
40 17 24 00 : TAPAS PARA TUBOS  
40 17 25 00 : CONECTORES DE TUBOS  
40 17 26 00 : ACOPLERES DE TUBOS  
40 17 27 00 : CRUCES DE TUBOS  
40 17 28 00 : CODOS DE TUBOS  
40 17 29 00 : UNIONES DE EXTENSIÓN DE TUBOS  
40 17 30 00 : SEMIACOPLAMIENTOS DE TUBERÍA  
40 17 31 00 : BRIDA DE JUNTA DE EMPALME PARA TUBOS  
40 17 32 00 : BRIDAS CUELLO LARGAS PARA SOLDAR  
40 17 33 00 : BOQUILLAS DE TUBOS  
40 17 34 00 : BRIDAS DE PLATO  
40 17 35 00 : TAPONES PARA TUBOS  
40 17 36 00 : ACOPLAMIENTOS REDUCTORES PARA TUBOS  
40 17 37 00 : BRIDAS REDUCTORAS PARA TUBOS  
40 17 38 00 : ABRAZADERAS DE REPARACIÓN PARA TUBOS  
40 17 39 00 : DISCO DE RUPTURA PARA TUBOS  
40 17 40 00 : BRIDA DESLIZANTE PARA TUBOS  
40 17 41 00 : BRIDA ENCAJADA POR SOLDADURA PARA TUBOS  
40 17 42 00 : SOCKOLETS PARA TUBOS

\*\*\*\*\* CONTINUA \*\*\*\*\*



CAMARA DE COMERCIO DE IBAQUE  
INGECOM CO S.A.S.

Fecha expedición: 2021/05/04 - 13:51:12 \*\*\*\* Recibo No. S000764556 \*\*\*\* Num. Operación. 99-USUPUBXX-20210504-0077

\*\*\* EXPEDIDO A TRAVES DEL SISTEMA VIRTUAL S.I.I. \*\*\*

40 17 43 00 : ESPACIADORES PARA TUBOS  
40 17 44 00 : BRIDAS CIEGAS PARA TUBOS  
40 17 45 00 : PIVOTES O UNIONES ROTATIVAS PARA TUBOS  
40 17 46 00 : T PARA TUBOS  
40 17 47 00 : BRIDA ROSCADA PARA TUBOS  
40 17 48 00 : BRIDAS DE INODORO PARA TUBOS  
40 17 49 00 : UNIONES PARA TUBOS  
40 17 50 00 : BRIDAS CUELLO PARA TUBOS  
40 17 51 00 : BRIDA ENCAJADA POR SOLDADURA  
40 17 52 00 : Y DE CONEXIÓN PARA TUBOS  
40 17 53 00 : ACCESORIOS Y BRIDAS ESPECIALIZADOS PARA TUBOS  
40 18 15 00 : TUBOS DE COBRE SOLDADOS  
40 18 17 00 : TUBOS DE ALUMINIO SOLDADOS  
40 18 18 00 : TUBOS DE ACERO SOLDADOS  
40 18 19 00 : TUBOS DE ACERO INOXIDABLE SOLDADOS  
40 18 20 00 : TUBOS DE COBRE SIN UNIONES  
40 18 21 00 : TUBOS DE LATÓN SIN UNIONES  
40 18 22 00 : TUBOS DE ALUMINIO SIN UNIONES  
40 18 23 00 : TUBOS DE ACERO SIN UNIONES  
40 18 24 00 : TUBOS DE ACERO INOXIDABLE SIN UNIONES  
40 18 25 00 : TUBOS DE COBRE EXTRUIDOS  
40 18 26 00 : TUBOS DE LATÓN EXTRUIDOS  
40 18 27 00 : TUBOS DE ALUMINIO EXTRUIDOS  
40 18 28 00 : TUBOS DE ACERO EXTRUIDOS  
40 18 29 00 : TUBOS DE ACERO INOXIDABLE EXTRUIDOS  
40 18 30 00 : TUBERÍAS DE CAUCHO Y PLÁSTICO  
40 18 31 00 : ACCESORIOS DE TUBOS  
41 11 19 00 : INSTRUMENTOS INDICADORES Y DE REGISTRO  
41 11 25 00 : INSTRUMENTOS DE MEDICIÓN Y OBSERVACIÓN DEL CAUDAL DE FLUIDOS  
41 11 53 00 : EQUIPO DE GENERACIÓN Y MEDICIÓN DE LUZ Y ONDAS  
41 11 54 00 : EQUIPO ESPECTROSCÓPICO  
41 11 56 00 : INSTRUMENTOS Y ACCESORIOS DE MEDICIÓN ELECTROQUÍMICA

**EXPERIENCIA No.78 :**

**NÚMERO CONSECUTIVO DEL CONTRATO:078**

**CONTRATO CELEBRADO POR :1 - EL PROPONENTE**

**NOMBRE DEL CONTRATISTA :INGECOM CO S.A.S.**

**NOMBRE DEL CONTRATANTE :FABIAN MAURICIO TRILLERAS LASSO**

**VALOR CONTRATADO EN SMMLV :8,69**

**PORCENTAJE DE PARTICIPACIÓN EN EL VALOR EJECUTADO EN CASO DE CONSORCIOS Y UNIONES TEMPORALES: 100%**

**SG FM CL PR - DESCRIPCIÓN**

20 12 25 00 : EQUIPO PARA TUBERÍA FLEXIBLE  
20 14 29 00 : TANQUES Y RECIPIENTES ALMACENADORES  
20 14 30 00 : VÁSTAGOS DE SUCCIÓN  
23 10 15 00 : MAQUINARIA PARA TRABAJAR MADERA, PIEDRA, CERÁMICA Y SIMILARES

\*\*\*\*\* CONTINUA \*\*\*\*\*



CAMARA DE COMERCIO DE IBAGUE  
INGECOM CO S.A.S.

Fecha expedición: 2021/05/04 - 13:51:12 \*\*\*\* Recibo No. S000764556 \*\*\*\* Num. Operación. 99-USUPUBXX-20210504-0077

\*\*\* EXPEDIDO A TRAVES DEL SISTEMA VIRTUAL S.I.I. \*\*\*

30 10 18 00 : CONDUCTOS  
30 10 32 00 : ENREJADO  
30 10 36 00 : PRODUCTOS ESTRUCTURALES  
30 17 18 00 : CLARABOYAS  
30 18 16 00 : INSTALACIONES RESIDENCIALES NO SANITARIAS  
30 18 17 00 : GRIFOS  
30 18 18 00 : CABEZAS, CHORROS Y PARTES Y ACCESORIOS DE GRIFOS Y DUCHAS  
31 10 24 00 : FUNDICIONES EN V  
31 16 28 00 : FERRETERÍA EN GENERAL  
31 16 30 00 : EMBRAGUES  
31 21 17 00 : ACABADOS EN GENERAL  
40 14 16 00 : VÁLVULAS  
40 14 17 00 : MATERIAL DE FERRETERÍA Y ACCESORIOS  
40 14 19 00 : CONDUCTOS  
40 14 20 00 : MANGUERAS  
40 14 22 00 : REGULADORES DE GAS Y FLUIDO  
40 15 15 00 : BOMBAS  
40 15 16 00 : COMPRESORES  
40 15 17 00 : PIEZAS Y ACCESORIOS DE BOMBA  
40 15 18 00 : PARTES O ACCESORIOS DE COMPRESORES  
40 16 15 00 : FILTROS  
40 16 16 00 : PURIFICACIÓN  
40 16 18 00 : MEDIOS DE FILTRADO  
40 17 15 00 : TUBOS Y TUBERÍAS COMERCIALES  
40 17 16 00 : TUBOS Y TUBERÍAS INDUSTRIALES  
40 17 17 00 : ADAPTADORES DE TUBOS  
40 17 18 00 : ANILLOS FRONTALES DE ÁNGULOS DE TUBOS  
40 17 19 00 : BRIDAS DE RESPALDO PARA TUBOS  
40 17 20 00 : DEFLECTORES PARA TUBOS  
40 17 21 00 : CODOS PARA TUBOS  
40 17 22 00 : BRIDAS CIEGAS PARA TUBOS  
40 17 23 00 : CASQUILLOS PARA TUBOS  
40 17 24 00 : TAPAS PARA TUBOS  
40 17 25 00 : CONECTORES DE TUBOS  
40 17 26 00 : ACOPLEROS DE TUBOS  
40 17 27 00 : CRUCES DE TUBOS  
40 17 28 00 : CODOS DE TUBOS  
40 17 29 00 : UNIONES DE EXTENSIÓN DE TUBOS  
40 17 30 00 : SEMIACOPLAMIENTOS DE TUBERÍA  
40 17 31 00 : BRIDA DE JUNTA DE EMPALME PARA TUBOS  
40 17 32 00 : BRIDAS CUELLO LARGAS PARA SOLDAR  
40 17 33 00 : BOQUILLAS DE TUBOS  
40 17 34 00 : BRIDAS DE PLATO  
40 17 35 00 : TAPONES PARA TUBOS  
40 17 36 00 : ACOPLAMIENTOS REDUCTORES PARA TUBOS  
40 17 37 00 : BRIDAS REDUCTORAS PARA TUBOS  
40 17 38 00 : ABRAZADERAS DE REPARACIÓN PARA TUBOS

\*\*\*\*\* CONTINUA \*\*\*\*\*

172



CAMARA DE COMERCIO DE IBAGUE  
INGECOM CO S.A.S.

Fecha expedición: 2021/05/04 - 13:51:12 \*\*\*\* Recibo No. S000764556 \*\*\*\* Num. Operación. 99-USUPUBXX-20210504-0077

\*\*\* EXPEDIDO A TRAVES DEL SISTEMA VIRTUAL S.I.I. \*\*\*

40 17 39 00 : DISCO DE RUPTURA PARA TUBOS  
40 17 40 00 : BRIDA DESLIZANTE PARA TUBOS  
40 17 41 00 : BRIDA ENCAJADA POR SOLDADURA PARA TUBOS  
40 17 42 00 : SOCKOLETS PARA TUBOS  
40 17 43 00 : ESPACIADORES PARA TUBOS  
40 17 44 00 : BRIDAS CIEGAS PARA TUBOS  
40 17 45 00 : PIVOTES O UNIONES ROTATIVAS PARA TUBOS  
40 17 46 00 : T PARA TUBOS  
40 17 47 00 : BRIDA ROSCADA PARA TUBOS  
40 17 48 00 : BRIDAS DE INODORO PARA TUBOS  
40 17 49 00 : UNIONES PARA TUBOS  
40 17 50 00 : BRIDAS CUELLO PARA TUBOS  
40 17 51 00 : BRIDA ENCAJADA POR SOLDADURA  
40 17 52 00 : Y DE CONEXIÓN PARA TUBOS  
40 17 53 00 : ACCESORIOS Y BRIDAS ESPECIALIZADOS PARA TUBOS  
40 18 15 00 : TUBOS DE COBRE SOLDADOS  
40 18 17 00 : TUBOS DE ALUMINIO SOLDADOS  
40 18 18 00 : TUBOS DE ACERO SOLDADOS  
40 18 19 00 : TUBOS DE ACERO INOXIDABLE SOLDADOS  
40 18 20 00 : TUBOS DE COBRE SIN UNIONES  
40 18 21 00 : TUBOS DE LATÓN SIN UNIONES  
40 18 22 00 : TUBOS DE ALUMINIO SIN UNIONES  
40 18 23 00 : TUBOS DE ACERO SIN UNIONES  
40 18 24 00 : TUBOS DE ACERO INOXIDABLE SIN UNIONES  
40 18 25 00 : TUBOS DE COBRE EXTRUIDOS  
40 18 26 00 : TUBOS DE LATÓN EXTRUIDOS  
40 18 27 00 : TUBOS DE ALUMINIO EXTRUIDOS  
40 18 28 00 : TUBOS DE ACERO EXTRUIDOS  
40 18 29 00 : TUBOS DE ACERO INOXIDABLE EXTRUIDOS  
40 18 30 00 : TUBERÍAS DE CAUCHO Y PLÁSTICO  
40 18 31 00 : ACCESORIOS DE TUBOS  
41 11 19 00 : INSTRUMENTOS INDICADORES Y DE REGISTRO  
41 11 25 00 : INSTRUMENTOS DE MEDICIÓN Y OBSERVACIÓN DEL CAUDAL DE FLUIDOS  
41 11 53 00 : EQUIPO DE GENERACIÓN Y MEDICIÓN DE LUZ Y ONDAS  
41 11 54 00 : EQUIPO ESPECTROSCÓPICO  
41 11 56 00 : INSTRUMENTOS Y ACCESORIOS DE MEDICIÓN ELECTROQUÍMICA

EXPERIENCIA No.79 :

NÚMERO CONSECUTIVO DEL CONTRATO:079

CONTRATO CELEBRADO POR :1 - EL PROPONENTE

NOMBRE DEL CONTRATISTA :INGECOM CO S.A.S.

NOMBRE DEL CONTRATANTE :COMAK CONSTRUCTORES SAS

VALOR CONTRATADO EN SMMLV :150,50

PORCENTAJE DE PARTICIPACIÓN EN EL VALOR EJECUTADO EN CASO DE CONSORCIOS Y UNIONES  
TEMPORALES: 100%

SG FM CL PR - DESCRIPCIÓN

\*\*\*\*\* CONTINUA \*\*\*\*\*





CAMARA DE COMERCIO DE IBAGUE  
INGECOM CO S.A.S.

Fecha expedición: 2021/05/04 - 13:51:12 \*\*\*\* Recibo No. S000784568 \*\*\*\* Num. Operación. 99-USUPUBXX-20210504-0077

\*\*\* EXPEDIDO A TRAVES DEL SISTEMA VIRTUAL S.I.I. \*\*\*

20 12 25 00 : EQUIPO PARA TUBERÍA FLEXIBLE  
20 14 29 00 : TANQUES Y RECIPIENTES ALMACENADORES  
20 14 30 00 : VÁSTAGOS DE SUCCIÓN  
23 10 15 00 : MAQUINARIA PARA TRABAJAR MADERA, PIEDRA, CERÁMICA Y SIMILARES  
30 10 18 00 : CONDUCTOS  
30 10 32 00 : ENREJADO  
30 10 36 00 : PRODUCTOS ESTRUCTURALES  
30 17 18 00 : CLARABOYAS  
30 18 16 00 : INSTALACIONES RESIDENCIALES NO SANITARIAS  
30 18 17 00 : GRIFOS  
30 18 18 00 : CABEZAS, CHORROS Y PARTES Y ACCESORIOS DE GRIFOS Y DUCHAS  
31 10 24 00 : FUNDICIONES EN V  
31 16 28 00 : FERRETERÍA EN GENERAL  
31 16 30 00 : EMBRAGUES  
31 21 17 00 : ACABADOS EN GENERAL  
40 14 16 00 : VÁLVULAS  
40 14 17 00 : MATERIAL DE FERRETERÍA Y ACCESORIOS  
40 14 19 00 : CONDUCTOS  
40 14 20 00 : MANGUERAS  
40 14 22 00 : REGULADORES DE GAS Y FLUIDO  
40 15 15 00 : BOMBAS  
40 15 16 00 : COMPRESORES  
40 15 17 00 : PIEZAS Y ACCESORIOS DE BOMBA  
40 15 18 00 : PARTES O ACCESORIOS DE COMPRESORES  
40 16 15 00 : FILTROS  
40 16 16 00 : PURIFICACIÓN  
40 16 18 00 : MEDIOS DE FILTRADO  
40 17 15 00 : TUBOS Y TUBERÍAS COMERCIALES  
40 17 16 00 : TUBOS Y TUBERÍAS INDUSTRIALES  
40 17 17 00 : ADAPTADORES DE TUBOS  
40 17 18 00 : ANILLOS FRONTALES DE ÁNGULOS DE TUBOS  
40 17 19 00 : BRIDAS DE RESPALDO PARA TUBOS  
40 17 20 00 : DEFLECTORES PARA TUBOS  
40 17 21 00 : CODOS PARA TUBOS  
40 17 22 00 : BRIDAS CIEGAS PARA TUBOS  
40 17 23 00 : CASQUILLOS PARA TUBOS  
40 17 24 00 : TAPAS PARA TUBOS  
40 17 25 00 : CONECTORES DE TUBOS  
40 17 26 00 : ACOPLEROS DE TUBOS  
40 17 27 00 : CRUCES DE TUBOS  
40 17 28 00 : CODOS DE TUBOS  
40 17 29 00 : UNIONES DE EXTENSIÓN DE TUBOS  
40 17 30 00 : SEMIACOPLAMIENTOS DE TUBERÍA  
40 17 31 00 : BRIDA DE JUNTA DE EMPALME PARA TUBOS  
40 17 32 00 : BRIDAS CUELLO LARGAS PARA SOLDAR  
40 17 33 00 : BOQUILLAS DE TUBOS  
40 17 34 00 : BRIDAS DE PLATO

\*\*\*\*\* CONTINUA \*\*\*\*\*

134



CAMARA DE COMERCIO DE IBAGUE  
INGECOM CO S.A.S.

Fecha expedición: 2021/05/04 - 13:51:12 \*\*\*\* Recibo No. S000794556 \*\*\*\* Num. Operación. 99-USUPUBXX-20210504-0077

\*\*\* EXPEDIDO A TRAVES DEL SISTEMA VIRTUAL S.I.I. \*\*\*

40 17 35 00 : TAPONES PARA TUBOS  
40 17 36 00 : ACOPLAMIENTOS REDUCTORES PARA TUBOS  
40 17 37 00 : BRIDAS REDUCTORAS PARA TUBOS  
40 17 38 00 : ABRAZADERAS DE REPARACIÓN PARA TUBOS  
40 17 39 00 : DISCO DE RUPTURA PARA TUBOS  
40 17 40 00 : BRIDA DESLIZANTE PARA TUBOS  
40 17 41 00 : BRIDA ENCAJADA POR SOLDADURA PARA TUBOS  
40 17 42 00 : SOCKOLETS PARA TUBOS  
40 17 43 00 : ESPACIADORES PARA TUBOS  
40 17 44 00 : BRIDAS CIEGAS PARA TUBOS  
40 17 45 00 : PIVOTES O UNIONES ROTATIVAS PARA TUBOS  
40 17 46 00 : T PARA TUBOS  
40 17 47 00 : BRIDA ROSCADA PARA TUBOS  
40 17 48 00 : BRIDAS DE INODORO PARA TUBOS  
40 17 49 00 : UNIONES PARA TUBOS  
40 17 50 00 : BRIDAS CUELLO PARA TUBOS  
40 17 51 00 : BRIDA ENCAJADA POR SOLDADURA  
40 17 52 00 : Y DE CONEXIÓN PARA TUBOS  
40 17 53 00 : ACCESORIOS Y BRIDAS ESPECIALIZADOS PARA TUBOS  
40 18 15 00 : TUBOS DE COBRE SOLDADOS  
40 18 17 00 : TUBOS DE ALUMINIO SOLDADOS  
40 18 18 00 : TUBOS DE ACERO SOLDADOS  
40 18 19 00 : TUBOS DE ACERO INOXIDABLE SOLDADOS  
40 18 20 00 : TUBOS DE COBRE SIN UNIONES  
40 18 21 00 : TUBOS DE LATÓN SIN UNIONES  
40 18 22 00 : TUBOS DE ALUMINIO SIN UNIONES  
40 18 23 00 : TUBOS DE ACERO SIN UNIONES  
40 18 24 00 : TUBOS DE ACERO INOXIDABLE SIN UNIONES  
40 18 25 00 : TUBOS DE COBRE EXTRUIDOS  
40 18 26 00 : TUBOS DE LATÓN EXTRUIDOS  
40 18 27 00 : TUBOS DE ALUMINIO EXTRUIDOS  
40 18 28 00 : TUBOS DE ACERO EXTRUIDOS  
40 18 29 00 : TUBOS DE ACERO INOXIDABLE EXTRUIDOS  
40 18 30 00 : TUBERÍAS DE CAUCHO Y PLÁSTICO  
40 18 31 00 : ACCESORIOS DE TUBOS  
41 11 19 00 : INSTRUMENTOS INDICADORES Y DE REGISTRO  
41 11 25 00 : INSTRUMENTOS DE MEDICIÓN Y OBSERVACIÓN DEL CAUDAL DE FLUIDOS  
41 11 53 00 : EQUIPO DE GENERACIÓN Y MEDICIÓN DE LUZ Y ONDAS  
41 11 54 00 : EQUIPO ESPECTROSCÓPICO  
41 11 56 00 : INSTRUMENTOS Y ACCESORIOS DE MEDICIÓN ELECTROQUÍMICA

EXPERIENCIA No. 80 :

NÚMERO CONSECUTIVO DEL CONTRATO:080

CONTRATO CELEBRADO POR :1 - EL PROponente

NOMBRE DEL CONTRATISTA :INGECOM CO S.A.S.

NOMBRE DEL CONTRATANTE :EMPRESA DE DISTRIBUCION DE AGUA POTABLE, ALCANTARILLADO  
Y ASEO DEL CARMEN DE APICALA SA ESP

\*\*\*\*\* CONTINUA \*\*\*\*\*



CAMARA DE COMERCIO DE IBAGUE  
INGECOM CO S.A.S.

Fecha expedición: 2021/05/04 - 13:51:12 \*\*\*\* Recibo No. S000764556 \*\*\*\* Num. Operación. 99-USUPUBXX-20210504-0077

\*\*\* EXPEDIDO A TRAVES DEL SISTEMA VIRTUAL S.I.I. \*\*\*

VALOR CONTRATADO EN SMMLV : 92,13

PORCENTAJE DE PARTICIPACIÓN EN EL VALOR EJECUTADO EN CASO DE CONSORCIOS Y UNIONES TEMPORALES: 100%

SG FM CL PR - DESCRIPCIÓN

11 11 17 00 : ARENA  
11 12 16 00 : MADERA  
10 15 18 00 : SEMILLAS Y PLÁNTULAS DE ESPECIAS  
10 17 15 00 : ABONOS ORGÁNICOS Y NUTRIENTES PARA PLANTAS  
11 10 15 00 : MINERALES  
11 10 17 00 : METALES DE BASE  
11 11 16 00 : PIEDRA  
11 12 15 00 : SAVIA  
11 15 15 00 : FIBRAS  
12 14 19 00 : NO-METALES Y GASES ELEMENTALES Y PUROS  
12 35 23 00 : COMPUESTOS INORGÁNICOS  
12 35 24 00 : MEZCLAS  
20 11 16 00 : MAQUINARIA DE PERFORACIÓN Y EXPLOTACIÓN  
20 11 17 00 : ACCESORIOS DE PERFORACIÓN Y EXPLOTACIÓN  
20 12 13 00 : EQUIPO DE CONTROL DE ARENA  
20 12 14 00 : HERRAMIENTAS Y EQUIPO DE TERMINACIÓN  
20 12 15 00 : HERRAMIENTAS CONVENCIONALES DE PERFORACIÓN  
20 12 25 00 : EQUIPO PARA TUBERÍA FLEXIBLE  
20 14 29 00 : TANQUES Y RECIPIENTES ALMACENADORES  
20 14 30 00 : VÁSTAGOS DE SUCCIÓN  
21 10 15 00 : MAQUINARIA AGRÍCOLA PARA PREPARACIÓN DEL SUELO  
21 10 18 00 : APARATOS DISPERSORES O ASPERSORES PARA AGRICULTURA  
21 10 23 00 : EQUIPO PARA INVERNADERO  
22 10 17 00 : COMPONENTES DE EQUIPO PESADO  
23 10 15 00 : MAQUINARIA PARA TRABAJAR MADERA, PIEDRA, CERÁMICA Y SIMILARES  
23 27 18 00 : SUMINISTROS PARA SOLDAR, SOLDADURA FUERTE Y SOLDADURA DÉBIL  
24 11 18 00 : TANQUES Y CILINDROS Y SUS ACCESORIOS  
26 10 13 00 : MOTORES NO ELÉCTRICOS  
26 10 15 00 : MOTORES  
26 11 17 00 : BATERÍAS, PILAS Y ACCESORIOS  
26 12 15 00 : ALAMBRE ELÉCTRICO  
26 12 16 00 : CABLES ELÉCTRICOS Y ACCESORIOS  
27 11 15 00 : HERRAMIENTAS DE CORTE Y ENGARZADO Y PUNZONES  
27 11 16 00 : HERRAMIENTAS DE PERFILAR  
27 11 17 00 : LLAVES INGLESAS Y GUÍAS  
27 11 18 00 : HERRAMIENTAS DE MEDIDA Y BOCETAJE  
27 11 19 00 : HERRAMIENTAS GRUESAS Y DE ACABADO  
27 11 20 00 : HERRAMIENTAS MANUALES DE JARDINERÍA, AGRICULTURA Y FORESTACIÓN  
27 11 21 00 : HERRAMIENTAS DE SUJECCIÓN Y FIJACIÓN  
27 11 22 00 : HERRAMIENTAS DE ALBAÑILERÍA Y CONCRETO  
27 11 27 00 : HERRAMIENTAS MECÁNICAS  
27 11 28 00 : CONEXIONES DE HERRAMIENTAS Y ACCESORIOS

\*\*\*\*\* CONTINUA \*\*\*\*\*

176



CAMARA DE COMERCIO DE IBAGUE  
INGECOM CO S.A.S.

Fecha expedición: 2021/05/04 - 13:51:12 \*\*\*\* Recibo No. S000764556 \*\*\*\*\* Num. Operación. 99-USUPJBXX-20210504-0077

\*\*\* EXPEDIDO A TRAVES DEL SISTEMA VIRTUAL S.I.I. \*\*\*

27 11 32 00 : JUEGOS DE HERRAMIENTAS  
27 12 17 00 : ACCESORIOS DE TUBERÍA Y MANGA HIDRÁULICA  
30 10 15 00 : ÁNGULOS  
30 10 17 00 : VIGAS  
30 10 18 00 : CONDUCTOS  
30 10 20 00 : HOJA  
30 10 23 00 : PERFILES  
30 10 24 00 : VARILLAS  
30 10 29 00 : PILARES  
30 10 32 00 : ENREJADO  
30 10 36 00 : PRODUCTOS ESTRUCTURALES  
30 11 15 00 : CONCRETO Y MORTEROS  
30 11 16 00 : CEMENTO Y CAL  
30 11 18 00 : AGREGADOS  
30 12 17 00 : MATERIALES DE CONSTRUCCIÓN DE CAMINOS Y CARRILERAS  
30 13 15 00 : BLOQUES  
30 13 16 00 : LADRILLOS  
30 13 17 00 : AZULEJOS Y BALDOSAS  
30 15 15 00 : MATERIAL PARA TEJADOS Y TECHOS  
30 15 16 00 : ACCESORIOS PARA TEJADOS  
30 16 17 00 : SUELOS  
30 17 18 00 : CLARABOYAS  
30 18 15 00 : PORCELANA SANITARIA  
30 18 16 00 : INSTALACIONES RESIDENCIALES NO SANITARIAS  
30 18 17 00 : GRIFOS  
30 18 18 00 : CABEZAS, CHORROS Y PARTES Y ACCESORIOS DE GRIFOS Y DUCHAS  
30 19 15 00 : ESCALERAS Y ANDAMIOS  
30 19 18 00 : EQUIPOS Y MATERIALES PARA CONSTRUCCIONES TEMPORALES Y APOYO AL MANTENIM...  
30 26 24 00 : LINGOTES, BANDAS, PALANQUILLAS Y ALAMBRES DE COBRE  
30 26 53 00 : BARRAS DE HIERRO  
30 26 57 00 : LINGOTES, BANDAS, PALANQUILLAS Y ALAMBRES DE ALEACIONES FERROSAS  
31 10 24 00 : FUNDICIONES EN V  
31 12 13 00 : FUNDICIONES DE MOLDE PERMANENTE MECANIZADAS  
31 13 27 00 : FORJAS DE HIERRO  
31 15 15 00 : CUERDAS  
31 15 20 00 : CABLE DE SEGURIDAD  
31 15 22 00 : ALAMBRES NO ELÉCTRICOS DE HIERRO Y ACERO  
31 16 15 00 : TORNILLOS  
31 16 17 00 : TUERCAS  
31 16 18 00 : ARANDELAS  
31 16 20 00 : CLAVOS  
31 16 28 00 : FERRETERÍA EN GENERAL  
31 16 29 00 : MORDAZAS  
31 16 30 00 : EMBRAGUES  
31 16 34 00 : REDES DE METAL Y ESTRUCTURAS DE CRIBADO  
31 20 15 00 : CINTA ADHESIVA  
31 20 16 00 : OTROS ADHESIVOS Y SELLADORES

\*\*\*\*\* CONTINUA \*\*\*\*\*



CAMARA DE COMERCIO DE IBAGUE  
INGECOM CO S.A.S.

Fecha expedición: 2021/05/04 - 13:51:12 \*\*\*\* Recibo No. S000784556 \*\*\*\* Num. Operación. 99-USUPUBXX-20210504-0077

\*\*\* EXPEDIDO A TRAVES DEL SISTEMA VIRTUAL S.I.I. \*\*\*

31 21 15 00 : PINTURAS Y TAPA POROS  
31 21 16 00 : ADITIVOS PARA PINTURAS  
31 21 17 00 : ACABADOS EN GENERAL  
31 21 18 00 : DISOLVENTES Y DILUYENTES PARA PINTURAS  
31 21 19 00 : APLICADORES DE PINTURA Y ACCESORIOS PARA PINTAR  
31 26 15 00 : CUBIERTAS Y CAJAS  
31 37 11 00 : LADRILLOS REFRACTARIOS  
32 14 10 00 : TUBOS ELECTRÓNICOS  
32 14 11 00 : PIEZAS Y ACCESORIOS DE TUBOS ELECTRÓNICOS  
39 10 16 00 : LÁMPARAS Y BOMBILLAS  
39 10 18 00 : COMPONENTES Y ACCESORIOS DE LÁMPARA  
39 10 19 00 : BALASTOS DE LÁMPARAS Y TRANSFORMADORES DE LÁMPARAS  
39 11 15 00 : ILUMINACIÓN DE INTERIORES Y ARTEFACTOS  
39 11 16 00 : ILUMINACIÓN EXTERIOR Y ARTEFACTOS  
39 11 18 00 : ACCESORIOS DE ILUMINACIÓN  
39 11 22 00 : DISPOSITIVOS DE EFECTOS ESPECIALES  
39 12 10 00 : EQUIPAMIENTO PARA DISTRIBUCIÓN Y CONVERSIÓN DE ALIMENTACIÓN  
39 12 11 00 : CENTROS DE CONTROL Y DISTRIBUCIÓN Y ACCESORIOS  
39 12 13 00 : CUADROS, REGISTROS Y MENAJE PARA ELECTRICIDAD  
39 12 14 00 : LENGUETAS DE CONEXIÓN, CONECTADORES Y TERMINALES  
39 12 16 00 : DISPOSITIVOS Y ACCESORIOS PARA LA PROTECCIÓN DE CIRCUITOS  
39 12 17 00 : FERRETERÍA ELÉCTRICA Y SUMINISTROS  
39 13 17 00 : CONDUCTOS ELÉCTRICOS, ELECTRODUCTOS Y CABLES AÉREOS  
40 10 15 00 : VENTILACIÓN  
40 10 16 00 : CIRCULACIÓN DEL AIRE Y PIEZAS Y ACCESORIOS  
40 10 17 00 : ENFRIAMIENTO  
40 10 18 00 : EQUIPO DE CALEFACCIÓN Y PIEZAS Y ACCESORIOS  
40 10 19 00 : CONTROL DE HUMEDAD  
40 14 16 00 : VÁLVULAS  
40 14 17 00 : MATERIAL DE FERRETERÍA Y ACCESORIOS  
40 14 19 00 : CONDUCTOS  
40 14 20 00 : MANGUERAS  
40 14 22 00 : REGULADORES DE GAS Y FLUIDO  
40 14 25 00 : INTERCEPTORES Y COLADORES  
40 15 15 00 : BOMBAS  
40 15 16 00 : COMPRESORES  
40 15 17 00 : PIEZAS Y ACCESORIOS DE BOMBA  
40 15 18 00 : PARTES O ACCESORIOS DE COMPRESORES  
40 16 15 00 : FILTROS  
40 16 16 00 : PURIFICACIÓN  
40 16 17 00 : SEPARADORES  
40 16 18 00 : MEDIOS DE FILTRADO  
40 17 15 00 : TUBOS Y TUBERÍAS COMERCIALES  
40 17 16 00 : TUBOS Y TUBERÍAS INDUSTRIALES  
40 17 17 00 : ADAPTADORES DE TUBOS  
40 17 18 00 : ANILLOS FRONTALES DE ÁNGULOS DE TUBOS  
40 17 19 00 : BRIDAS DE RESPALDO PARA TUBOS

\*\*\*\*\* CONTINUA \*\*\*\*\*

178



CAMARA DE COMERCIO DE IBAGUE  
INGECOM CO S.A.S.

Fecha expedición: 2021/05/04 - 13:51:12 \*\*\*\* Recibo No. S000764556 \*\*\*\* Num. Operación. 98-USUPUBXX-20210504-0077

\*\*\* EXPEDIDO A TRAVES DEL SISTEMA VIRTUAL S.I.I. \*\*\*

40 17 20 00 : DEFLECTORES PARA TUBOS  
40 17 21 00 : CODOS PARA TUBOS  
40 17 22 00 : BRIDAS CIEGAS PARA TUBOS  
40 17 23 00 : CASQUILLOS PARA TUBOS  
40 17 24 00 : TAPAS PARA TUBOS  
40 17 25 00 : CONECTORES DE TUBOS  
40 17 26 00 : ACOPLERES DE TUBOS  
40 17 27 00 : CRUCES DE TUBOS  
40 17 28 00 : CODOS DE TUBOS  
40 17 29 00 : UNIONES DE EXTENSIÓN DE TUBOS  
40 17 30 00 : SEMIACOPLAMIENTOS DE TUBERÍA  
40 17 31 00 : BRIDA DE JUNTA DE EMPALME PARA TUBOS  
40 17 32 00 : BRIDAS CUELLO LARGAS PARA SOLDAR  
40 17 33 00 : BOQUILLAS DE TUBOS  
40 17 34 00 : BRIDAS DE PLATO  
40 17 35 00 : TAPONES PARA TUBOS  
40 17 36 00 : ACOPLAMIENTOS REDUCTORES PARA TUBOS  
40 17 37 00 : BRIDAS REDUCTORAS PARA TUBOS  
40 17 38 00 : ABRAZADERAS DE REPARACIÓN PARA TUBOS  
40 17 39 00 : DISCO DE RUPTURA PARA TUBOS  
40 17 40 00 : BRIDA DESLIZANTE PARA TUBOS  
40 17 41 00 : BRIDA ENCAJADA POR SOLDADURA PARA TUBOS  
40 17 42 00 : SOCKOLETS PARA TUBOS  
40 17 43 00 : ESPACIADORES PARA TUBOS  
40 17 44 00 : BRIDAS CIEGAS PARA TUBOS  
40 17 45 00 : PIVOTES O UNIONES ROTATIVAS PARA TUBOS  
40 17 46 00 : T PARA TUBOS  
40 17 47 00 : BRIDA ROSCADA PARA TUBOS  
40 17 48 00 : BRIDAS DE INODORO PARA TUBOS  
40 17 49 00 : UNIONES PARA TUBOS  
40 17 50 00 : BRIDAS CUELLO PARA TUBOS  
40 17 51 00 : BRIDA ENCAJADA POR SOLDADURA  
40 17 52 00 : Y DE CONEXIÓN PARA TUBOS  
40 17 53 00 : ACCESORIOS Y BRIDAS ESPECIALIZADOS PARA TUBOS  
40 18 15 00 : TUBOS DE COBRE SOLDADOS  
40 18 17 00 : TUBOS DE ALUMINIO SOLDADOS  
40 18 18 00 : TUBOS DE ACERO SOLDADOS  
40 18 19 00 : TUBOS DE ACERO INOXIDABLE SOLDADOS  
40 18 20 00 : TUBOS DE COBRE SIN UNIONES  
40 18 21 00 : TUBOS DE LATÓN SIN UNIONES  
40 18 22 00 : TUBOS DE ALUMINIO SIN UNIONES  
40 18 23 00 : TUBOS DE ACERO SIN UNIONES  
40 18 24 00 : TUBOS DE ACERO INOXIDABLE SIN UNIONES  
40 18 25 00 : TUBOS DE COBRE EXTRUIDOS  
40 18 26 00 : TUBOS DE LATÓN EXTRUIDOS  
40 18 27 00 : TUBOS DE ALUMINIO EXTRUIDOS  
40 18 28 00 : TUBOS DE ACERO EXTRUIDOS

\*\*\*\*\* CONTINUA \*\*\*\*\*



CAMARA DE COMERCIO DE IBAGUE  
INGECOM CO S.A.S.

Fecha expedición: 2021/05/04 - 13:51:12 \*\*\*\* Recibo No. S000764556 \*\*\*\* Num. Operación. 99-USUPUBXX-20210504-0077

\*\*\* EXPEDIDO A TRAVES DEL SISTEMA VIRTUAL S.I.I. \*\*\*

40 18 29 00 : TUBOS DE ACERO INOXIDABLE EXTRUIDOS  
40 18 30 00 : TUBERÍAS DE CAUCHO Y PLÁSTICO  
40 18 31 00 : ACCESORIOS DE TUBOS  
41 11 19 00 : INSTRUMENTOS INDICADORES Y DE REGISTRO  
41 11 25 00 : INSTRUMENTOS DE MEDICIÓN Y OBSERVACIÓN DEL CAUDAL DE FLUIDOS  
41 11 53 00 : EQUIPO DE GENERACIÓN Y MEDICIÓN DE LUZ Y ONDAS  
41 11 54 00 : EQUIPO ESPECTROSCÓPICO  
41 11 56 00 : INSTRUMENTOS Y ACCESORIOS DE MEDICIÓN ELECTROQUÍMICA  
46 17 15 00 : CERRADURAS, ELEMENTOS DE SEGURIDAD Y ACCESORIOS  
47 10 15 00 : EQUIPO PARA EL TRATAMIENTO Y SUMINISTRO DE AGUA

**EXPERIENCIA No. 81 :**

**NÚMERO CONSECUTIVO DEL CONTRATO:081**

**CONTRATO CELEBRADO POR :1 - EL PROPONENTE**

**NOMBRE DEL CONTRATISTA :INGECOM CO S.A.S.**

**NOMBRE DEL CONTRATANTE :EMPRESA DE DISTRIBUCION DE AGUA POTABLE, ALCANTARILLADO Y ASEO DEL CARMEN DE APICALA SA ESP**

**VALOR CONTRATADO EN SMLV :20,33**

**PORCENTAJE DE PARTICIPACIÓN EN EL VALOR EJECUTADO EN CASO DE CONSORCIOS Y UNIONES**

**TEMPORALES: 100%**

**SG FM CL PR - DESCRIPCIÓN**

72 10 15 00 : SERVICIOS DE APOYO PARA LA CONSTRUCCIÓN  
72 12 15 00 : SERVICIOS DE CONSTRUCCIÓN DE PLANTAS INDUSTRIALES  
72 14 15 00 : SERVICIOS DE PREPARACIÓN DE TIERRAS  
72 15 11 00 : SERVICIOS DE CONSTRUCCIÓN DE PLOMERÍA  
72 15 25 00 : SERVICIOS DE INSTALACIÓN DE PISOS

**EXPERIENCIA No. 82 :**

**NÚMERO CONSECUTIVO DEL CONTRATO:082**

**CONTRATO CELEBRADO POR :1 - EL PROPONENTE**

**NOMBRE DEL CONTRATISTA :INGECOM CO S.A.S.**

**NOMBRE DEL CONTRATANTE :CONSORCIO VIPA ARMERO GUAYABAL 2014**

**VALOR CONTRATADO EN SMLV :30,12**

**PORCENTAJE DE PARTICIPACIÓN EN EL VALOR EJECUTADO EN CASO DE CONSORCIOS Y UNIONES**

**TEMPORALES: 100%**

**SG FM CL PR - DESCRIPCIÓN**

20 12 25 00 : EQUIPO PARA TUBERÍA FLEXIBLE  
20 14 29 00 : TANQUES Y RECIPIENTES ALMACENADORES  
20 14 30 00 : VÁSTAGOS DE SUCCIÓN  
23 10 15 00 : MAQUINARIA PARA TRABAJAR MADERA, PIEDRA, CERÁMICA Y SIMILARES  
30 10 18 00 : CONDUCTOS  
30 10 32 00 : ENREJADO  
30 10 36 00 : PRODUCTOS ESTRUCTURALES  
30 17 18 00 : CLARABOYAS  
30 18 16 00 : INSTALACIONES RESIDENCIALES NO SANITARIAS

\*\*\*\*\* CONTINUA \*\*\*\*\*



CAMARA DE COMERCIO DE IBAGUE  
INGECOM CO S.A.S.

Fecha expedición: 2021/05/04 - 13:51:12 \*\*\*\* Recibo No. S000764556 \*\*\*\* Num. Operación. 99-USUPUBXX-20210504-0077

\*\*\* EXPEDIDO A TRAVES DEL SISTEMA VIRTUAL S.I.I. \*\*\*

30 18 17 00 : GRIFOS  
30 18 18 00 : CABEZAS, CHORROS Y PARTES Y ACCESORIOS DE GRIFOS Y DUCHAS  
31 10 24 00 : FUNDICIONES EN V  
31 16 28 00 : FERRETERÍA EN GENERAL  
31 16 30 00 : EMBRAGUES  
31 21 17 00 : ACABADOS EN GENERAL  
40 14 16 00 : VÁLVULAS  
40 14 17 00 : MATERIAL DE FERRETERÍA Y ACCESORIOS  
40 14 19 00 : CONDUCTOS  
40 14 20 00 : MANGUERAS  
40 14 22 00 : REGULADORES DE GAS Y FLUIDO  
40 15 15 00 : BOMBAS  
40 15 16 00 : COMPRESORES  
40 15 17 00 : PIEZAS Y ACCESORIOS DE BOMBA  
40 15 18 00 : PARTES O ACCESORIOS DE COMPRESORES  
40 16 15 00 : FILTROS  
40 16 16 00 : PURIFICACIÓN  
40 16 18 00 : MEDIOS DE FILTRADO  
40 17 15 00 : TUBOS Y TUBERÍAS COMERCIALES  
40 17 16 00 : TUBOS Y TUBERÍAS INDUSTRIALES  
40 17 17 00 : ADAPTADORES DE TUBOS  
40 17 18 00 : ANILLOS FRONTALES DE ÁNGULOS DE TUBOS  
40 17 19 00 : BRIDAS DE RESPALDO PARA TUBOS  
40 17 20 00 : DEFLECTORES PARA TUBOS  
40 17 21 00 : CODOS PARA TUBOS  
40 17 22 00 : BRIDAS CIEGAS PARA TUBOS  
40 17 23 00 : CASQUILLOS PARA TUBOS  
40 17 24 00 : TAPAS PARA TUBOS  
40 17 25 00 : CONECTORES DE TUBOS  
40 17 26 00 : ACOPLERES DE TUBOS  
40 17 27 00 : CRUCES DE TUBOS  
40 17 28 00 : CODOS DE TUBOS  
40 17 29 00 : UNIONES DE EXTENSIÓN DE TUBOS  
40 17 30 00 : SEMIACOPLAMIENTOS DE TUBERÍA  
40 17 31 00 : BRIDA DE JUNTA DE EMPALME PARA TUBOS  
40 17 32 00 : BRIDAS CUELLO LARGAS PARA SOLDAR  
40 17 33 00 : BOQUILLAS DE TUBOS  
40 17 34 00 : BRIDAS DE PLATO  
40 17 35 00 : TAPONES PARA TUBOS  
40 17 36 00 : ACOPLAMIENTOS REDUCTORES PARA TUBOS  
40 17 37 00 : BRIDAS REDUCTORAS PARA TUBOS  
40 17 38 00 : ABRAZADERAS DE REPARACIÓN PARA TUBOS  
40 17 39 00 : DISCO DE RUPTURA PARA TUBOS  
40 17 40 00 : BRIDA DESLIZANTE PARA TUBOS  
40 17 41 00 : BRIDA ENCAJADA POR SOLDADURA PARA TUBOS  
40 17 42 00 : SOCKOLETS PARA TUBOS  
40 17 43 00 : ESPACIADORES PARA TUBOS

\*\*\*\*\* CONTINUA \*\*\*\*\*





CAMARA DE COMERCIO DE IBAGUE  
INGECOM CO S.A.S.

Fecha expedición: 2021/05/04 - 13:51:12 \*\*\*\* Recibo No. S000764556 \*\*\*\* Num. Operación. 99-USUPUBXX-20210504-0077

\*\*\* EXPEDIDO A TRAVES DEL SISTEMA VIRTUAL S.I.I. \*\*\*

40 17 44 00 : BRIDAS CIEGAS PARA TUBOS  
40 17 45 00 : PIVOTES O UNIONES ROTATIVAS PARA TUBOS  
40 17 46 00 : T PARA TUBOS  
40 17 47 00 : BRIDA ROSCADA PARA TUBOS  
40 17 48 00 : BRIDAS DE INODORO PARA TUBOS  
40 17 49 00 : UNIONES PARA TUBOS  
40 17 50 00 : BRIDAS CUELLO PARA TUBOS  
40 17 51 00 : BRIDA ENCAJADA POR SOLDADURA  
40 17 52 00 : Y DE CONEXIÓN PARA TUBOS  
40 17 53 00 : ACCESORIOS Y BRIDAS ESPECIALIZADOS PARA TUBOS  
40 18 15 00 : TUBOS DE COBRE SOLDADOS  
40 18 17 00 : TUBOS DE ALUMINIO SOLDADOS  
40 18 18 00 : TUBOS DE ACERO SOLDADOS  
40 18 19 00 : TUBOS DE ACERO INOXIDABLE SOLDADOS  
40 18 20 00 : TUBOS DE COBRE SIN UNIONES  
40 18 21 00 : TUBOS DE LATÓN SIN UNIONES  
40 18 22 00 : TUBOS DE ALUMINIO SIN UNIONES  
40 18 23 00 : TUBOS DE ACERO SIN UNIONES  
40 18 24 00 : TUBOS DE ACERO INOXIDABLE SIN UNIONES  
40 18 25 00 : TUBOS DE COBRE EXTRUIDOS  
40 18 26 00 : TUBOS DE LATÓN EXTRUIDOS  
40 18 27 00 : TUBOS DE ALUMINIO EXTRUIDOS  
40 18 28 00 : TUBOS DE ACERO EXTRUIDOS  
40 18 29 00 : TUBOS DE ACERO INOXIDABLE EXTRUIDOS  
40 18 30 00 : TUBERÍAS DE CAUCHO Y PLÁSTICO  
40 18 31 00 : ACCESORIOS DE TUBOS  
41 11 19 00 : INSTRUMENTOS INDICADORES Y DE REGISTRO  
41 11 25 00 : INSTRUMENTOS DE MEDICIÓN Y OBSERVACIÓN DEL CAUDAL DE FLUIDOS  
41 11 53 00 : EQUIPO DE GENERACIÓN Y MEDICIÓN DE LUZ Y ONDAS  
41 11 54 00 : EQUIPO ESPECTROSCÓPICO  
41 11 56 00 : INSTRUMENTOS Y ACCESORIOS DE MEDICIÓN ELECTROQUÍMICA  
46 18 25 00 : ARMAS O DISPOSITIVOS DE SEGURIDAD PERSONAL  
46 19 16 00 : EQUIPO CONTRA INCENDIOS  
30 19 15 00 : ESCALERAS Y ANDAMIOS

**EXPERIENCIA No. 83 :**

**NÚMERO CONSECUTIVO DEL CONTRATO:**083

**CONTRATO CELEBRADO POR** :1 - EL PROPONENTE

**NOMBRE DEL CONTRATISTA** :INGECOM CO S.A.S.

**NOMBRE DEL CONTRATANTE** :SOLUCIONES EMPRESARIALES DE COMERCIO SAS

**VALOR CONTRATADO EN SMMLV** :2,45

**PORCENTAJE DE PARTICIPACIÓN EN EL VALOR EJECUTADO EN CASO DE CONSORCIOS Y UNIONES TEMPORALES:** 100%

**SG FM CL PR - DESCRIPCIÓN**

40 18 15 00 : TUBOS DE COBRE SOLDADOS  
40 18 17 00 : TUBOS DE ALUMINIO SOLDADOS

\*\*\*\*\* CONTINUA \*\*\*\*\*



CAMARA DE COMERCIO DE IBAGUE  
INGECOM CO S.A.S.

Fecha expedición: 2021/05/04 - 13:51:12 \*\*\*\* Recibo No. S000764556 \*\*\*\* Num. Operación. 99-USUPUBXX-20210504-0077

\*\*\* EXPEDIDO A TRAVES DEL SISTEMA VIRTUAL S.I.I. \*\*\*

40 18 31 00 : ACCESORIOS DE TUBOS  
40 17 28 00 : CODOS DE TUBOS  
40 17 23 00 : CASQUILLOS PARA TUBOS  
40 17 24 00 : TAPAS PARA TUBOS  
40 16 15 00 : FILTROS  
40 16 16 00 : PURIFICACIÓN  
40 16 17 00 : SEPARADORES  
40 16 18 00 : MEDIOS DE FILTRADO  
40 17 15 00 : TUBOS Y TUBERÍAS COMERCIALES  
40 17 16 00 : TUBOS Y TUBERÍAS INDUSTRIALES  
40 17 17 00 : ADAPTADORES DE TUBOS  
40 17 18 00 : ANILLOS FRONTALES DE ÁNGULOS DE TUBOS  
40 17 19 00 : BRIDAS DE RESPALDO PARA TUBOS  
40 17 20 00 : DEFLECTORES PARA TUBOS  
40 17 21 00 : CODOS PARA TUBOS  
40 17 22 00 : BRIDAS CIEGAS PARA TUBOS

**EXPERIENCIA No.84 :**

**NÚMERO CONSECUTIVO DEL CONTRATO:084**

**CONTRATO CELEBRADO POR :1 - EL PROPONENTE**

**NOMBRE DEL CONTRATISTA :INGECOM CO S.A.S.**

**NOMBRE DEL CONTRATANTE :CONSORCIO REDES CHICALA**

**VALOR CONTRATADO EN SMMIV :74,87**

**PORCENTAJE DE PARTICIPACIÓN EN EL VALOR EJECUTADO EN CASO DE CONSORCIOS Y UNIONES TEMPORALES: 100%**

**SG FM CL PR - DESCRIPCIÓN**

20 12 25 00 : EQUIPO PARA TUBERÍA FLEXIBLE  
20 14 29 00 : TANQUES Y RECIPIENTES ALMACENADORES  
20 14 30 00 : VÁSTAGOS DE SUCCIÓN  
23 10 15 00 : MAQUINARIA PARA TRABAJAR MADERA, PIEDRA, CERÁMICA Y SIMILARES  
30 10 18 00 : CONDUCTOS  
30 10 32 00 : ENREJADO  
30 10 36 00 : PRODUCTOS ESTRUCTURALES  
30 17 18 00 : CLARABOYAS  
30 18 16 00 : INSTALACIONES RESIDENCIALES NO SANITARIAS  
30 18 17 00 : GRIFOS  
30 18 18 00 : CABEZAS, CHORROS Y PARTES Y ACCESORIOS DE GRIFOS Y DUCHAS  
31 10 24 00 : FUNDICIONES EN V  
31 16 28 00 : FERRETERÍA EN GENERAL  
31 16 30 00 : EMBRAGUES  
31 21 17 00 : ACABADOS EN GENERAL  
40 14 16 00 : VÁLVULAS  
40 14 17 00 : MATERIAL DE FERRETERÍA Y ACCESORIOS  
40 14 19 00 : CONDUCTOS  
40 14 20 00 : MANGUERAS  
40 14 22 00 : REGULADORES DE GAS Y FLUIDO

\*\*\*\*\* CONTINUA \*\*\*\*\*



CAMARA DE COMERCIO DE IBAGUE  
INGECOM CO S.A.S.

Fecha expedición: 2021/05/04 - 13:51:12 \*\*\*\* Recibo No. 8000764556 \*\*\*\* Num. Operación. 99-USUPUBXX-20210504-0077

\*\*\* EXPEDIDO A TRAVES DEL SISTEMA VIRTUAL S.I.I. \*\*\*

40 15 15 00 : BOMBAS  
40 15 16 00 : COMPRESORES  
40 15 17 00 : PIEZAS Y ACCESORIOS DE BOMBA  
40 15 18 00 : PARTES O ACCESORIOS DE COMPRESORES  
40 16 15 00 : FILTROS  
40 16 16 00 : PURIFICACIÓN  
40 16 18 00 : MEDIOS DE FILTRADO  
40 17 15 00 : TUBOS Y TUBERÍAS COMERCIALES  
40 17 16 00 : TUBOS Y TUBERÍAS INDUSTRIALES  
40 17 17 00 : ADAPTADORES DE TUBOS  
40 17 18 00 : ANILLOS FRONTALES DE ÁNGULOS DE TUBOS  
40 17 19 00 : BRIDAS DE RESPALDO PARA TUBOS  
40 17 20 00 : DEFLECTORES PARA TUBOS  
40 17 21 00 : CODOS PARA TUBOS  
40 17 22 00 : BRIDAS CIEGAS PARA TUBOS  
40 17 23 00 : CASQUILLOS PARA TUBOS  
40 17 24 00 : TAPAS PARA TUBOS  
40 17 25 00 : CONECTORES DE TUBOS  
40 17 26 00 : ACOPLER DE TUBOS  
40 17 27 00 : CRUCES DE TUBOS  
40 17 28 00 : CODOS DE TUBOS  
40 17 29 00 : UNIONES DE EXTENSIÓN DE TUBOS  
40 17 30 00 : SEMIACOPLAMIENTOS DE TUBERÍA  
40 17 31 00 : BRIDA DE JUNTA DE EMPALME PARA TUBOS  
40 17 32 00 : BRIDAS CUELLO LARGAS PARA SOLDAR  
40 17 33 00 : BOQUILLAS DE TUBOS  
40 17 34 00 : BRIDAS DE PLATO  
40 17 35 00 : TAPONES PARA TUBOS  
40 17 36 00 : ACOPLAMIENTOS REDUCTORES PARA TUBOS  
40 17 37 00 : BRIDAS REDUCTORAS PARA TUBOS  
40 17 38 00 : ABRAZADERAS DE REPARACIÓN PARA TUBOS  
40 17 39 00 : DISCO DE RUPTURA PARA TUBOS  
40 17 40 00 : BRIDA DESLIZANTE PARA TUBOS  
40 17 41 00 : BRIDA ENCAJADA POR SOLDADURA PARA TUBOS  
40 17 42 00 : SOCKOLETS PARA TUBOS  
40 17 43 00 : ESPACIADORES PARA TUBOS  
40 17 44 00 : BRIDAS CIEGAS PARA TUBOS  
40 17 45 00 : PIVOTES O UNIONES ROTATIVAS PARA TUBOS  
40 17 46 00 : T PARA TUBOS  
40 17 47 00 : BRIDA ROSCADA PARA TUBOS  
40 17 48 00 : BRIDAS DE INODORO PARA TUBOS  
40 17 49 00 : UNIONES PARA TUBOS  
40 17 50 00 : BRIDAS CUELLO PARA TUBOS  
40 17 51 00 : BRIDA ENCAJADA POR SOLDADURA  
40 17 52 00 : Y DE CONEXIÓN PARA TUBOS  
40 17 53 00 : ACCESORIOS Y BRIDAS ESPECIALIZADOS PARA TUBOS  
40 18 15 00 : TUBOS DE COBRE SOLDADOS

\*\*\*\*\* CONTINUA \*\*\*\*\*



CAMARA DE COMERCIO DE IBAGUE  
INGECOM CO S.A.S.

Fecha expedición: 2021/05/04 - 13:51:12 \*\*\*\* Recibo No. S900764556 \*\*\*\* Num. Operación. 99-USUPUBXX-20210504-0077

\*\*\* EXPEDIDO A TRAVES DEL SISTEMA VIRTUAL S.I.I. \*\*\*

40 18 17 00 : TUBOS DE ALUMINIO SOLDADOS  
40 18 18 00 : TUBOS DE ACERO SOLDADOS  
40 18 19 00 : TUBOS DE ACERO INOXIDABLE SOLDADOS  
40 18 20 00 : TUBOS DE COBRE SIN UNIONES  
40 18 21 00 : TUBOS DE LATÓN SIN UNIONES  
40 18 22 00 : TUBOS DE ALUMINIO SIN UNIONES  
40 18 23 00 : TUBOS DE ACERO SIN UNIONES  
40 18 24 00 : TUBOS DE ACERO INOXIDABLE SIN UNIONES  
40 18 25 00 : TUBOS DE COBRE EXTRUIDOS  
40 18 26 00 : TUBOS DE LATÓN EXTRUIDOS  
40 18 27 00 : TUBOS DE ALUMINIO EXTRUIDOS  
40 18 28 00 : TUBOS DE ACERO EXTRUIDOS  
40 18 29 00 : TUBOS DE ACERO INOXIDABLE EXTRUIDOS  
40 18 30 00 : TUBERÍAS DE CAUCHO Y PLÁSTICO  
40 18 31 00 : ACCESORIOS DE TUBOS  
41 11 19 00 : INSTRUMENTOS INDICADORES Y DE REGISTRO  
41 11 25 00 : INSTRUMENTOS DE MEDICIÓN Y OBSERVACIÓN DEL CAUDAL DE FLUIDOS  
41 11 53 00 : EQUIPO DE GENERACIÓN Y MEDICIÓN DE LUZ Y ONDAS  
41 11 54 00 : EQUIPO ESPECTROSCÓPICO  
41 11 56 00 : INSTRUMENTOS Y ACCESORIOS DE MEDICIÓN ELECTROQUÍMICA

**EXPERIENCIA No.85 :**

**NÚMERO CONSECUTIVO DEL CONTRATO:085**

**CONTRATO CELEBRADO POR :1 - EL PROPONENTE**

**NOMBRE DEL CONTRATISTA :INGECOM CO S.A.S.**

**NOMBRE DEL CONTRATANTE :EMPRESA DE SERVICIOS PUBLICOS DE CHAPARRAL ESP**

**VALOR CONTRATADO EN SMMLV :80,63**

**PORCENTAJE DE PARTICIPACIÓN EN EL VALOR EJECUTADO EN CASO DE CONSORCIOS Y UNIONES**

**TEMPORALES: 100%**

**SG FM CL PR - DESCRIPCIÓN**

20 12 25 00 : EQUIPO PARA TUBERÍA FLEXIBLE  
20 14 29 00 : TANQUES Y RECIPIENTES ALMACENADORES  
20 14 30 00 : VÁSTAGOS DE SUCCIÓN  
23 10 15 00 : MAQUINARIA PARA TRABAJAR MADERA, PIEDRA, CERÁMICA Y SIMILARES  
30 10 18 00 : CONDUCTOS  
30 10 32 00 : ENREJADO  
30 10 36 00 : PRODUCTOS ESTRUCTURALES  
30 17 18 00 : CLARABOYAS  
30 18 16 00 : INSTALACIONES RESIDENCIALES NO SANITARIAS  
30 18 17 00 : GRIFOS  
30 18 18 00 : CABEZAS, CHORROS Y PARTES Y ACCESORIOS DE GRIFOS Y DUCHAS  
31 10 24 00 : FUNDICIONES EN V  
31 16 28 00 : FERRETERÍA EN GENERAL  
31 16 30 00 : EMBRAGUES  
31 21 17 00 : ACABADOS EN GENERAL  
40 14 16 00 : VÁLVULAS

\*\*\*\*\* CONTINUA \*\*\*\*\*



CAMARA DE COMERCIO DE IBAGUE  
INGECOM CO S.A.S.

Fecha expedición: 2021/05/04 - 13:51:12 \*\*\*\* Recibo No. 8000764556 \*\*\*\* Num. Operación. 99-USUPUBXX-20210504-0077

\*\*\* EXPEDIDO A TRAVES DEL SISTEMA VIRTUAL S.I.I. \*\*\*

40 14 17 00 : MATERIAL DE FERRETERÍA Y ACCESORIOS  
40 14 19 00 : CONDUCTOS  
40 14 20 00 : MANGUERAS  
40 14 22 00 : REGULADORES DE GAS Y FLUIDO  
40 15 15 00 : BOMBAS  
40 15 16 00 : COMPRESORES  
40 15 17 00 : PIEZAS Y ACCESORIOS DE BOMBA  
40 15 18 00 : PARTES O ACCESORIOS DE COMPRESORES  
40 16 15 00 : FILTROS  
40 16 16 00 : PURIFICACIÓN  
40 16 18 00 : MEDIOS DE FILTRADO  
40 17 15 00 : TUBOS Y TUBERÍAS COMERCIALES  
40 17 16 00 : TUBOS Y TUBERÍAS INDUSTRIALES  
40 17 17 00 : ADAPTADORES DE TUBOS  
40 17 18 00 : ANILLOS FRONTALES DE ÁNGULOS DE TUBOS  
40 17 19 00 : BRIDAS DE RESPALDO PARA TUBOS  
40 17 20 00 : DEFLECTORES PARA TUBOS  
40 17 21 00 : CODOS PARA TUBOS  
40 17 22 00 : BRIDAS CIEGAS PARA TUBOS  
40 17 23 00 : CASQUILLOS PARA TUBOS  
40 17 24 00 : TAPAS PARA TUBOS  
40 17 25 00 : CONECTORES DE TUBOS  
40 17 26 00 : ACOPLERES DE TUBOS  
40 17 27 00 : CRUCES DE TUBOS  
40 17 28 00 : CODOS DE TUBOS  
40 17 29 00 : UNIONES DE EXTENSIÓN DE TUBOS  
40 17 30 00 : SEMIACOPLAMIENTOS DE TUBERÍA  
40 17 31 00 : BRIDA DE JUNTA DE EMPALME PARA TUBOS  
40 17 32 00 : BRIDAS CUELLO LARGAS PARA SOLDAR  
40 17 33 00 : BOQUILLAS DE TUBOS  
40 17 34 00 : BRIDAS DE PLATO  
40 17 35 00 : TAPONES PARA TUBOS  
40 17 36 00 : ACOPLAMIENTOS REDUCTORES PARA TUBOS  
40 17 37 00 : BRIDAS REDUCTORAS PARA TUBOS  
40 17 38 00 : ABRAZADERAS DE REPARACIÓN PARA TUBOS  
40 17 39 00 : DISCO DE RUPTURA PARA TUBOS  
40 17 40 00 : BRIDA DESLIZANTE PARA TUBOS  
40 17 41 00 : BRIDA ENCAJADA POR SOLDADURA PARA TUBOS  
40 17 42 00 : SOCKOLETS PARA TUBOS  
40 17 43 00 : ESPACIADORES PARA TUBOS  
40 17 44 00 : BRIDAS CIEGAS PARA TUBOS  
40 17 45 00 : PIVOTES O UNIONES ROTATIVAS PARA TUBOS  
40 17 46 00 : T PARA TUBOS  
40 17 47 00 : BRIDA ROSCADA PARA TUBOS  
40 17 48 00 : BRIDAS DE INODORO PARA TUBOS  
40 17 49 00 : UNIONES PARA TUBOS  
40 17 50 00 : BRIDAS CUELLO PARA TUBOS

\*\*\*\*\* CONTINUA \*\*\*\*\*

186



CAMARA DE COMERCIO DE IBAGUE  
INGECOM CO S.A.S.

Fecha expedición: 2021/05/04 - 13:51:12 \*\*\*\* Recibo No. S000764556 \*\*\*\* Num. Operación. 99-USUPUBXX-20210504-0077

\*\*\* EXPEDIDO A TRAVES DEL SISTEMA VIRTUAL S.I.I. \*\*\*

40 17 51 00 : BRIDA ENCAJADA POR SOLDADURA  
40 17 52 00 : Y DE CONEXIÓN PARA TUBOS  
40 17 53 00 : ACCESORIOS Y BRIDAS ESPECIALIZADOS PARA TUBOS  
40 18 15 00 : TUBOS DE COBRE SOLDADOS  
40 18 17 00 : TUBOS DE ALUMINIO SOLDADOS  
40 18 18 00 : TUBOS DE ACERO SOLDADOS  
40 18 19 00 : TUBOS DE ACERO INOXIDABLE SOLDADOS  
40 18 20 00 : TUBOS DE COBRE SIN UNIONES  
40 18 21 00 : TUBOS DE LATÓN SIN UNIONES  
40 18 22 00 : TUBOS DE ALUMINIO SIN UNIONES  
40 18 23 00 : TUBOS DE ACERO SIN UNIONES  
40 18 24 00 : TUBOS DE ACERO INOXIDABLE SIN UNIONES  
40 18 25 00 : TUBOS DE COBRE EXTRUIDOS  
40 18 26 00 : TUBOS DE LATÓN EXTRUIDOS  
40 18 27 00 : TUBOS DE ALUMINIO EXTRUIDOS  
40 18 28 00 : TUBOS DE ACERO EXTRUIDOS  
40 18 29 00 : TUBOS DE ACERO INOXIDABLE EXTRUIDOS  
40 18 30 00 : TUBERÍAS DE CAUCHO Y PLÁSTICO  
40 18 31 00 : ACCESORIOS DE TUBOS  
41 11 19 00 : INSTRUMENTOS INDICADORES Y DE REGISTRO  
41 11 25 00 : INSTRUMENTOS DE MEDICIÓN Y OBSERVACIÓN DEL CAUDAL DE FLUIDOS  
41 11 53 00 : EQUIPO DE GENERACIÓN Y MEDICIÓN DE LUZ Y ONDAS  
41 11 54 00 : EQUIPO ESPECTROSCÓPICO  
41 11 56 00 : INSTRUMENTOS Y ACCESORIOS DE MEDICIÓN ELECTROQUÍMICA

**EXPERIENCIA No. 86 :**

**NÚMERO CONSECUTIVO DEL CONTRATO: 086**

**CONTRATO CELEBRADO POR : 1 - EL PROPONENTE**

**NOMBRE DEL CONTRATISTA : INGECOM CO S.A.S.**

**NOMBRE DEL CONTRATANTE : EMPRESA DE SERVICIOS URBANOS SAS ESP**

**VALOR CONTRATADO EN SMMLV : 214,72**

**PORCENTAJE DE PARTICIPACIÓN EN EL VALOR EJECUTADO EN CASO DE CONSORCIOS Y UNIONES**

**TEMPORALES: 100%**

**SG FM CL PR - DESCRIPCIÓN**

11 11 17 00 : ARENA  
11 12 16 00 : MADERA  
10 15 18 00 : SEMILLAS Y PLÁNTULAS DE ESPECIAS  
10 17 15 00 : ABONOS ORGÁNICOS Y NUTRIENTES PARA PLANTAS  
11 10 15 00 : MINERALES  
11 10 17 00 : METALES DE BASE  
11 11 16 00 : PIEDRA  
11 12 15 00 : SAVIA  
11 15 15 00 : FIBRAS  
12 14 19 00 : NO-METALES Y GASES ELEMENTALES Y PUROS  
12 35 23 00 : COMPUESTOS INORGÁNICOS  
12 35 24 00 : MEZCLAS

\*\*\*\*\* CONTINUA \*\*\*\*\*



CAMARA DE COMERCIO DE IBAGUE  
INGECOM CO S.A.S.

Fecha expedición: 2021/05/04 - 13:51:12 \*\*\*\* Recibo No. S000764556 \*\*\*\* Num. Operación. 89-USUPUBXX-20210504-0077

\*\*\* EXPEDIDO A TRAVES DEL SISTEMA VIRTUAL S.I.I. \*\*\*

20 11 16 00 : MAQUINARIA DE PERFORACIÓN Y EXPLOTACIÓN  
20 11 17 00 : ACCESORIOS DE PERFORACIÓN Y EXPLOTACIÓN  
20 12 13 00 : EQUIPO DE CONTROL DE ARENA  
20 12 14 00 : HERRAMIENTAS Y EQUIPO DE TERMINACIÓN  
20 12 15 00 : HERRAMIENTAS CONVENCIONALES DE PERFORACIÓN  
20 12 25 00 : EQUIPO PARA TUBERÍA FLEXIBLE  
20 14 29 00 : TANQUES Y RECIPIENTES ALMACENADORES  
20 14 30 00 : VÁSTAGOS DE SUCCIÓN  
21 10 15 00 : MAQUINARIA AGRÍCOLA PARA PREPARACIÓN DEL SUELO  
21 10 18 00 : APARATOS DISPERSORES O ASPERSORES PARA AGRICULTURA  
21 10 23 00 : EQUIPO PARA INVERNADERO  
22 10 17 00 : COMPONENTES DE EQUIPO PESADO  
23 10 15 00 : MAQUINARIA PARA TRABAJAR MADERA, PIEDRA, CERÁMICA Y SIMILARES  
23 27 18 00 : SUMINISTROS PARA SOLDAR, SOLDADURA FUERTE Y SOLDADURA DÉBIL  
24 11 18 00 : TANQUES Y CILINDROS Y SUS ACCESORIOS  
26 10 13 00 : MOTORES NO ELÉCTRICOS  
26 10 15 00 : MOTORES  
26 11 17 00 : BATERÍAS, PILAS Y ACCESORIOS  
26 12 15 00 : ALAMBRE ELÉCTRICO  
26 12 16 00 : CABLES ELÉCTRICOS Y ACCESORIOS  
27 11 15 00 : HERRAMIENTAS DE CORTE Y ENGARZADO Y PUNZONES  
27 11 16 00 : HERRAMIENTAS DE PERFILAR  
27 11 17 00 : LLAVES INGLASAS Y GUÍAS  
27 11 18 00 : HERRAMIENTAS DE MEDIDA Y BOCETAJE  
27 11 19 00 : HERRAMIENTAS GRUESAS Y DE ACABADO  
27 11 20 00 : HERRAMIENTAS MANUALES DE JARDINERÍA, AGRICULTURA Y FORESTACIÓN  
27 11 21 00 : HERRAMIENTAS DE SUJECCIÓN Y FIJACIÓN  
27 11 22 00 : HERRAMIENTAS DE ALBAÑILERÍA Y CONCRETO  
27 11 27 00 : HERRAMIENTAS MECÁNICAS  
27 11 28 00 : CONEXIONES DE HERRAMIENTAS Y ACCESORIOS  
27 11 32 00 : JUEGOS DE HERRAMIENTAS  
27 12 17 00 : ACCESORIOS DE TUBERÍA Y MANGA HIDRÁULICA  
30 10 15 00 : ÁNGULOS  
30 10 17 00 : VIGAS  
30 10 18 00 : CONDUCTOS  
30 10 20 00 : HOJA  
30 10 23 00 : PERFILES  
30 10 24 00 : VARILLAS  
30 10 29 00 : PILARES  
30 10 32 00 : ENREJADO  
30 10 36 00 : PRODUCTOS ESTRUCTURALES  
30 11 15 00 : CONCRETO Y MORTEROS  
30 11 16 00 : CEMENTO Y CAL  
30 11 18 00 : AGREGADOS  
30 12 17 00 : MATERIALES DE CONSTRUCCIÓN DE CAMINOS Y CARRILERAS  
30 13 15 00 : BLOQUES  
30 13 16 00 : LADRILLOS

\*\*\*\*\* CONTINUA \*\*\*\*\*



CAMARA DE COMERCIO DE IBAGUE  
INGECOM CO S.A.S.

Fecha expedición: 2021/05/04 - 13:51:12 \*\*\*\* Recibo No. S000784556 \*\*\*\* Num. Operación. 99-USUPUBXX-20210504-0077

\*\*\* EXPEDIDO A TRAVES DEL SISTEMA VIRTUAL S.I.I. \*\*\*

30 13 17 00 : AZULEJOS Y BALDOSAS  
30 15 15 00 : MATERIAL PARA TEJADOS Y TECHOS  
30 15 16 00 : ACCESORIOS PARA TEJADOS  
30 16 17 00 : SUELOS  
30 17 18 00 : CLARABOYAS  
30 18 15 00 : PORCELANA SANITARIA  
30 18 16 00 : INSTALACIONES RESIDENCIALES NO SANITARIAS  
30 18 17 00 : GRIFOS  
30 18 18 00 : CABEZAS, CHORROS Y PARTES Y ACCESORIOS DE GRIFOS Y DUCHAS  
30 19 15 00 : ESCALERAS Y ANDAMIOS  
30 19 18 00 : EQUIPOS Y MATERIALES PARA CONSTRUCCIONES TEMPORALES Y APOYO AL MANTENIM...  
30 26 24 00 : LINGOTES, BANDAS, PALANQUILLAS Y ALAMBRES DE COBRE  
30 26 53 00 : BARRAS DE HIERRO  
30 26 57 00 : LINGOTES, BANDAS, PALANQUILLAS Y ALAMBRES DE ALEACIONES FERROSAS  
31 10 24 00 : FUNDICIONES EN V  
31 12 13 00 : FUNDICIONES DE MOLDE PERMANENTE MECANIZADAS  
31 13 27 00 : FORJAS DE HIERRO  
31 15 15 00 : CUERDAS  
31 15 20 00 : CABLE DE SEGURIDAD  
31 15 22 00 : ALAMBRES NO ELÉCTRICOS DE HIERRO Y ACERO  
31 16 15 00 : TORNILLOS  
31 16 17 00 : TUERCAS  
31 16 18 00 : ARANDELAS  
31 16 20 00 : CLAVOS  
31 16 28 00 : FERRETERÍA EN GENERAL  
31 16 29 00 : MORDAZAS  
31 16 30 00 : EMBRAGUES  
31 16 34 00 : REDES DE METAL Y ESTRUCTURAS DE CRIBADO  
31 20 15 00 : CINTA ADHESIVA  
31 20 16 00 : OTROS ADHESIVOS Y SELLADORES  
31 21 15 00 : PINTURAS Y TAPA POROS  
31 21 16 00 : ADITIVOS PARA PINTURAS  
31 21 17 00 : ACABADOS EN GENERAL  
31 21 18 00 : DISOLVENTES Y DILUYENTES PARA PINTURAS  
31 21 19 00 : APLICADORES DE PINTURA Y ACCESORIOS PARA PINTAR  
31 26 15 00 : CUBIERTAS Y CAJAS  
31 37 11 00 : LADRILLOS REFRACTARIOS  
32 14 10 00 : TUBOS ELECTRÓNICOS  
32 14 11 00 : PIEZAS Y ACCESORIOS DE TUBOS ELECTRÓNICOS  
39 10 16 00 : LÁMPARAS Y BOMBILLAS  
39 10 18 00 : COMPONENTES Y ACCESORIOS DE LÁMPARA  
39 10 19 00 : BALASTOS DE LÁMPARAS Y TRANSFORMADORES DE LÁMPARAS  
39 11 15 00 : ILUMINACIÓN DE INTERIORES Y ARTEFACTOS  
39 11 16 00 : ILUMINACIÓN EXTERIOR Y ARTEFACTOS  
39 11 18 00 : ACCESORIOS DE ILUMINACIÓN  
39 11 22 00 : DISPOSITIVOS DE EFECTOS ESPECIALES  
39 12 10 00 : EQUIPAMIENTO PARA DISTRIBUCIÓN Y CONVERSIÓN DE ALIMENTACIÓN

\*\*\*\*\* CONTINUA \*\*\*\*\*





CAMARA DE COMERCIO DE IBAQUE  
INGECOM CO S.A.S.

Fecha expedición: 2021/05/04 - 13:51:12 \*\*\*\* Recibo No. S000764556 \*\*\*\* Num. Operación. 99-USUPUBXX-20210504-0077

\*\*\* EXPEDIDO A TRAVES DEL SISTEMA VIRTUAL S.I.I. \*\*\*

39 12 11 00 : CENTROS DE CONTROL Y DISTRIBUCIÓN Y ACCESORIOS  
39 12 13 00 : CUADROS, REGISTROS Y MENAJE PARA ELECTRICIDAD  
39 12 14 00 : LENGUETAS DE CONEXIÓN, CONECTADORES Y TERMINALES  
39 12 16 00 : DISPOSITIVOS Y ACCESORIOS PARA LA PROTECCIÓN DE CIRCUITOS  
39 12 17 00 : FERRETERÍA ELÉCTRICA Y SUMINISTROS  
39 13 17 00 : CONDUCTOS ELÉCTRICOS, ELECTRODUCTOS Y CABLES AÉREOS  
40 10 15 00 : VENTILACIÓN  
40 10 16 00 : CIRCULACIÓN DEL AIRE Y PIEZAS Y ACCESORIOS  
40 10 17 00 : ENFRIAMIENTO  
40 10 18 00 : EQUIPO DE CALEFACCIÓN Y PIEZAS Y ACCESORIOS  
40 10 19 00 : CONTROL DE HUMEDAD  
40 14 16 00 : VÁLVULAS  
40 14 17 00 : MATERIAL DE FERRETERÍA Y ACCESORIOS  
40 14 19 00 : CONDUCTOS  
40 14 20 00 : MANGUERAS  
40 14 22 00 : REGULADORES DE GAS Y FLUIDO  
40 14 25 00 : INTERCEPTORES Y COLADORES  
40 15 15 00 : BOMBAS  
40 15 16 00 : COMPRESORES  
40 15 17 00 : PIEZAS Y ACCESORIOS DE BOMBA  
40 15 18 00 : PARTES O ACCESORIOS DE COMPRESORES  
40 16 15 00 : FILTROS  
40 16 16 00 : PURIFICACIÓN  
40 16 17 00 : SEPARADORES  
40 16 18 00 : MEDIOS DE FILTRADO  
40 17 15 00 : TUBOS Y TUBERÍAS COMERCIALES  
40 17 16 00 : TUBOS Y TUBERÍAS INDUSTRIALES  
40 17 17 00 : ADAPTADORES DE TUBOS  
40 17 18 00 : ANILLOS FRONTALES DE ÁNGULOS DE TUBOS  
40 17 19 00 : BRIDAS DE RESPALDO PARA TUBOS  
40 17 20 00 : DEFLECTORES PARA TUBOS  
40 17 21 00 : CODOS PARA TUBOS  
40 17 22 00 : BRIDAS CIEGAS PARA TUBOS  
40 17 23 00 : CASQUILLOS PARA TUBOS  
40 17 24 00 : TAPAS PARA TUBOS  
40 17 25 00 : CONECTORES DE TUBOS  
40 17 26 00 : ACOPLEROS DE TUBOS  
40 17 27 00 : CRUCES DE TUBOS  
40 17 28 00 : CODOS DE TUBOS  
40 17 29 00 : UNIONES DE EXTENSIÓN DE TUBOS  
40 17 30 00 : SEMIACOPLAMIENTOS DE TUBERÍA  
40 17 31 00 : BRIDA DE JUNTA DE EMPALME PARA TUBOS  
40 17 32 00 : BRIDAS CUELLO LARGAS PARA SOLDAR  
40 17 33 00 : BOQUILLAS DE TUBOS  
40 17 34 00 : BRIDAS DE PLATO  
40 17 35 00 : TAPONES PARA TUBOS  
40 17 36 00 : ACOPLAMIENTOS REDUCTORES PARA TUBOS

\*\*\*\*\* CONTINUA \*\*\*\*\*

196



CAMARA DE COMERCIO DE IBAGUE  
INGECOM CO S.A.S.

Fecha expedición: 2021/05/04 - 13:51:12 \*\*\*\* Recibo No. S900784558 \*\*\*\* Num. Operación. 99-USUPUEXX-20210504-0077

\*\*\* EXPEDIDO A TRAVES DEL SISTEMA VIRTUAL S.I.I. \*\*\*

40 17 37 00 : BRIDAS REDUCTORAS PARA TUBOS  
40 17 38 00 : ABRAZADERAS DE REPARACIÓN PARA TUBOS  
40 17 39 00 : DISCO DE RUPTURA PARA TUBOS  
40 17 40 00 : BRIDA DESLIZANTE PARA TUBOS  
40 17 41 00 : BRIDA ENCAJADA POR SOLDADURA PARA TUBOS  
40 17 42 00 : SOCKOLETS PARA TUBOS  
40 17 43 00 : ESPACIADORES PARA TUBOS  
40 17 44 00 : BRIDAS CIEGAS PARA TUBOS  
40 17 45 00 : PIVOTES O UNIONES ROTATIVAS PARA TUBOS  
40 17 46 00 : T PARA TUBOS  
40 17 47 00 : BRIDA ROSCADA PARA TUBOS  
40 17 48 00 : BRIDAS DE INODORO PARA TUBOS  
40 17 49 00 : UNIONES PARA TUBOS  
40 17 50 00 : BRIDAS CUELLO PARA TUBOS  
40 17 51 00 : BRIDA ENCAJADA POR SOLDADURA  
40 17 52 00 : Y DE CONEXIÓN PARA TUBOS  
40 17 53 00 : ACCESORIOS Y BRIDAS ESPECIALIZADOS PARA TUBOS  
40 18 15 00 : TUBOS DE COBRE SOLDADOS  
40 18 17 00 : TUBOS DE ALUMINIO SOLDADOS  
40 18 18 00 : TUBOS DE ACERO SOLDADOS  
40 18 19 00 : TUBOS DE ACERO INOXIDABLE SOLDADOS  
40 18 20 00 : TUBOS DE COBRE SIN UNIONES  
40 18 21 00 : TUBOS DE LATÓN SIN UNIONES  
40 18 22 00 : TUBOS DE ALUMINIO SIN UNIONES  
40 18 23 00 : TUBOS DE ACERO SIN UNIONES  
40 18 24 00 : TUBOS DE ACERO INOXIDABLE SIN UNIONES  
40 18 25 00 : TUBOS DE COBRE EXTRUIDOS  
40 18 26 00 : TUBOS DE LATÓN EXTRUIDOS  
40 18 27 00 : TUBOS DE ALUMINIO EXTRUIDOS  
40 18 28 00 : TUBOS DE ACERO EXTRUIDOS  
40 18 29 00 : TUBOS DE ACERO INOXIDABLE EXTRUIDOS  
40 18 30 00 : TUBERÍAS DE CAUCHO Y PLÁSTICO  
40 18 31 00 : ACCESORIOS DE TUBOS  
41 11 19 00 : INSTRUMENTOS INDICADORES Y DE REGISTRO  
41 11 25 00 : INSTRUMENTOS DE MEDICIÓN Y OBSERVACIÓN DEL CAUDAL DE FLUIDOS  
41 11 53 00 : EQUIPO DE GENERACIÓN Y MEDICIÓN DE LUZ Y ONDAS  
41 11 54 00 : EQUIPO ESPECTROSCÓPICO  
41 11 56 00 : INSTRUMENTOS Y ACCESORIOS DE MEDICIÓN ELECTROQUÍMICA  
46 17 15 00 : CERRADURAS, ELEMENTOS DE SEGURIDAD Y ACCESORIOS  
47 10 15 00 : EQUIPO PARA EL TRATAMIENTO Y SUMINISTRO DE AGUA

**EXPERIENCIA No. 87 :**

**NÚMERO CONSECUTIVO DEL CONTRATO:**087

**CONTRATO CELEBRADO POR** :1 - EL PROPONENTE

**NOMBRE DEL CONTRATISTA** :INGECOM CO S.A.S.

**NOMBRE DEL CONTRATANTE** :DAGUAS S.A E.S.P

**VALOR CONTRATADO EN SMLV** :49,91

\*\*\*\*\* CONTINUA \*\*\*\*\*

191



\*\*\* EXPEDIDO A TRAVES DEL SISTEMA VIRTUAL S.I.I. \*\*\*

PORCENTAJE DE PARTICIPACIÓN EN EL VALOR EJECUTADO EN CASO DE CONSORCIOS Y UNIONES  
TEMPORALES: 100%

SG FM CL PR - DESCRIPCIÓN

20 12 25 00 : EQUIPO PARA TUBERÍA FLEXIBLE  
20 14 29 00 : TANQUES Y RECIPIENTES ALMACENADORES  
20 14 30 00 : VÁSTAGOS DE SUCCIÓN  
23 10 15 00 : MAQUINARIA PARA TRABAJAR MADERA, PIEDRA, CERÁMICA Y SIMILARES  
30 10 18 00 : CONDUCTOS  
30 10 32 00 : ENREJADO  
30 10 36 00 : PRODUCTOS ESTRUCTURALES  
30 17 18 00 : CLARABOYAS  
30 18 16 00 : INSTALACIONES RESIDENCIALES NO SANITARIAS  
30 18 17 00 : GRIFOS  
30 18 18 00 : CABEZAS, CHORROS Y PARTES Y ACCESORIOS DE GRIFOS Y DUCHAS  
31 10 24 00 : FUNDICIONES EN V  
31 16 28 00 : FERRETERÍA EN GENERAL  
31 16 30 00 : EMBRAGUES  
31 21 17 00 : ACABADOS EN GENERAL  
40 14 16 00 : VÁLVULAS  
40 14 17 00 : MATERIAL DE FERRETERÍA Y ACCESORIOS  
40 14 19 00 : CONDUCTOS  
40 14 20 00 : MANGUERAS  
40 14 22 00 : REGULADORES DE GAS Y FLUIDO  
40 15 15 00 : BOMBAS  
40 15 16 00 : COMPRESORES  
40 15 17 00 : PIEZAS Y ACCESORIOS DE BOMBA  
40 15 18 00 : PARTES O ACCESORIOS DE COMPRESORES  
40 16 15 00 : FILTROS  
40 16 16 00 : PURIFICACIÓN  
40 16 18 00 : MEDIOS DE FILTRADO  
40 17 15 00 : TUBOS Y TUBERÍAS COMERCIALES  
40 17 16 00 : TUBOS Y TUBERÍAS INDUSTRIALES  
40 17 17 00 : ADAPTADORES DE TUBOS  
40 17 18 00 : ANILLOS FRONTALES DE ÁNGULOS DE TUBOS  
40 17 19 00 : BRIDAS DE RESPALDO PARA TUBOS  
40 17 20 00 : DEFLECTORES PARA TUBOS  
40 17 21 00 : CODOS PARA TUBOS  
40 17 22 00 : BRIDAS CIEGAS PARA TUBOS  
40 17 23 00 : CASQUILLOS PARA TUBOS  
40 17 24 00 : TAPAS PARA TUBOS  
40 17 25 00 : CONECTORES DE TUBOS  
40 17 26 00 : ACOPLEROS DE TUBOS  
40 17 27 00 : CRUCES DE TUBOS  
40 17 28 00 : CODOS DE TUBOS  
40 17 29 00 : UNIONES DE EXTENSIÓN DE TUBOS  
40 17 30 00 : SEMIACOPLAMIENTOS DE TUBERÍA

\*\*\*\*\* CONTINUA \*\*\*\*\*



CAMARA DE COMERCIO DE IBAGUE  
INGECOM CO S.A.S.

Fecha expedición: 2021/05/04 - 13:51:12 \*\*\*\* Recibo No. S000764556 \*\*\*\* Num. Operación. 99-USUPUBXX-20210504-0077

\*\*\* EXPEDIDO A TRAVES DEL SISTEMA VIRTUAL S.I.I. \*\*\*

40 17 31 00 : BRIDA DE JUNTA DE EMPALME PARA TUBOS  
40 17 32 00 : BRIDAS CUELLO LARGAS PARA SOLDAR  
40 17 33 00 : BOQUILLAS DE TUBOS  
40 17 34 00 : BRIDAS DE PLATO  
40 17 35 00 : TAPONES PARA TUBOS  
40 17 36 00 : ACOPLAMIENTOS REDUCTORES PARA TUBOS  
40 17 37 00 : BRIDAS REDUCTORAS PARA TUBOS  
40 17 38 00 : ABRAZADERAS DE REPARACIÓN PARA TUBOS  
40 17 39 00 : DISCO DE RUPTURA PARA TUBOS  
40 17 40 00 : BRIDA DESLIZANTE PARA TUBOS  
40 17 41 00 : BRIDA ENCAJADA POR SOLDADURA PARA TUBOS  
40 17 42 00 : SOCKOLETS PARA TUBOS  
40 17 43 00 : ESPACIADORES PARA TUBOS  
40 17 44 00 : BRIDAS CIEGAS PARA TUBOS  
40 17 45 00 : PIVOTES O UNIONES ROTATIVAS PARA TUBOS  
40 17 46 00 : T PARA TUBOS  
40 17 47 00 : BRIDA ROSCADA PARA TUBOS  
40 17 48 00 : BRIDAS DE INODORO PARA TUBOS  
40 17 49 00 : UNIONES PARA TUBOS  
40 17 50 00 : BRIDAS CUELLO PARA TUBOS  
40 17 51 00 : BRIDA ENCAJADA POR SOLDADURA  
40 17 52 00 : Y DE CONEXIÓN PARA TUBOS  
40 17 53 00 : ACCESORIOS Y BRIDAS ESPECIALIZADOS PARA TUBOS  
40 18 15 00 : TUBOS DE COBRE SOLDADOS  
40 18 17 00 : TUBOS DE ALUMINIO SOLDADOS  
40 18 18 00 : TUBOS DE ACERO SOLDADOS  
40 18 19 00 : TUBOS DE ACERO INOXIDABLE SOLDADOS  
40 18 20 00 : TUBOS DE COBRE SIN UNIONES  
40 18 21 00 : TUBOS DE LATÓN SIN UNIONES  
40 18 22 00 : TUBOS DE ALUMINIO SIN UNIONES  
40 18 23 00 : TUBOS DE ACERO SIN UNIONES  
40 18 24 00 : TUBOS DE ACERO INOXIDABLE SIN UNIONES  
40 18 25 00 : TUBOS DE COBRE EXTRUIDOS  
40 18 26 00 : TUBOS DE LATÓN EXTRUIDOS  
40 18 27 00 : TUBOS DE ALUMINIO EXTRUIDOS  
40 18 28 00 : TUBOS DE ACERO EXTRUIDOS  
40 18 29 00 : TUBOS DE ACERO INOXIDABLE EXTRUIDOS  
40 18 30 00 : TUBERÍAS DE CAUCHO Y PLÁSTICO  
40 18 31 00 : ACCESORIOS DE TUBOS  
41 11 19 00 : INSTRUMENTOS INDICADORES Y DE REGISTRO  
41 11 25 00 : INSTRUMENTOS DE MEDICIÓN Y OBSERVACIÓN DEL CAUDAL DE FLUIDOS  
41 11 53 00 : EQUIPO DE GENERACIÓN Y MEDICIÓN DE LUZ Y ONDAS  
41 11 54 00 : EQUIPO ESPECTROSCÓPICO  
41 11 56 00 : INSTRUMENTOS Y ACCESORIOS DE MEDICIÓN ELECTROQUÍMICA

EXPERIENCIA No. 88 :

NÚMERO CONSECUTIVO DEL CONTRATO:088

\*\*\*\*\* CONTINUA \*\*\*\*\*

193



CAMARA DE COMERCIO DE IBAGUE  
INGECOM CO S.A.S.

Fecha expedición: 2021/05/04 - 13:51:12 \*\*\*\* Recibo No. S000764558 \*\*\*\* Num. Operación. 99-USUPUEXX-20210504-0077

\*\*\* EXPEDIDO A TRAVES DEL SISTEMA VIRTUAL S.I.I. \*\*\*

CONTRATO CELEBRADO POR :1 - EL PROponente  
NOMBRE DEL CONTRATISTA :INGECOM CO S.A.S.  
NOMBRE DEL CONTRATANTE :MUNICIPIO DE PIEDRAS  
VALOR CONTRATADO EN SMMLV :21,93  
PORCENTAJE DE PARTICIPACIÓN EN EL VALOR EJECUTADO EN CASO DE CONSORCIOS Y UNIONES  
TEMPORALES: 100%

SG FM CL PR - DESCRIPCIÓN  
40 10 15 00 : VENTILACIÓN  
40 10 16 00 : CIRCULACIÓN DEL AIRE Y PIEZAS Y ACCESORIOS  
40 10 17 00 : ENFRIAMIENTO  
40 10 18 00 : EQUIPO DE CALEFACCIÓN Y PIEZAS Y ACCESORIOS  
40 14 17 00 : MATERIAL DE FERRETERÍA Y ACCESORIOS  
40 14 22 00 : REGULADORES DE GAS Y FLUIDO  
40 14 25 00 : INTERCEPTORES Y COLADORES  
40 15 15 00 : BOMBAS  
40 15 16 00 : COMPRESORES  
40 15 17 00 : PIEZAS Y ACCESORIOS DE BOMBA  
40 16 15 00 : FILTROS  
40 16 16 00 : PURIFICACIÓN  
40 16 17 00 : SEPARADORES  
40 16 18 00 : MEDIOS DE FILTRADO  
40 17 15 00 : TUBOS Y TUBERÍAS COMERCIALES  
40 17 19 00 : BRIDAS DE RESPALDO PARA TUBOS  
40 17 20 00 : DEFLECTORES PARA TUBOS  
40 17 21 00 : CODOS PARA TUBOS  
40 17 22 00 : BRIDAS CIEGAS PARA TUBOS  
40 17 23 00 : CASQUILLOS PARA TUBOS  
40 17 24 00 : TAPAS PARA TUBOS  
40 17 25 00 : CONECTORES DE TUBOS  
40 17 26 00 : ACOPLEROS DE TUBOS

EXPERIENCIA No.89 :

NÚMERO CONSECUTIVO DEL CONTRATO:089

CONTRATO CELEBRADO POR :1 - EL PROponente  
NOMBRE DEL CONTRATISTA :INGECOM CO S.A.S.  
NOMBRE DEL CONTRATANTE :MUNICIPIO DE ALVARADO TOLIMA  
VALOR CONTRATADO EN SMMLV :42,25  
PORCENTAJE DE PARTICIPACIÓN EN EL VALOR EJECUTADO EN CASO DE CONSORCIOS Y UNIONES  
TEMPORALES: 100%

SG FM CL PR - DESCRIPCIÓN  
20 12 25 00 : EQUIPO PARA TUBERÍA FLEXIBLE  
20 14 29 00 : TANQUES Y RECIPIENTES ALMACENADORES  
20 14 30 00 : VÁSTAGOS DE SUCCIÓN  
23 10 15 00 : MAQUINARIA PARA TRABAJAR MADERA, PIEDRA, CERÁMICA Y SIMILARES  
30 10 18 00 : CONDUCTOS

\*\*\*\*\* CONTINUA \*\*\*\*\*

194



CAMARA DE COMERCIO DE IBAGUE  
INGECOM CO S.A.S.

Fecha expedición: 2021/05/04 - 13:51:13 \*\*\*\* Recibo No. S000764556 \*\*\*\* Num. Operación. 99-USUPUBXX-20210504-0077

\*\*\* EXPEDIDO A TRAVES DEL SISTEMA VIRTUAL S.I.I. \*\*\*

30 10 32 00 : ENREJADO  
30 10 36 00 : PRODUCTOS ESTRUCTURALES  
30 17 18 00 : CLARABOYAS  
30 18 16 00 : INSTALACIONES RESIDENCIALES NO SANITARIAS  
30 18 17 00 : GRIFOS  
30 18 18 00 : CABEZAS, CHORROS Y PARTES Y ACCESORIOS DE GRIFOS Y DUCHAS  
31 10 24 00 : FUNDICIONES EN V  
31 16 28 00 : FERRETERÍA EN GENERAL  
31 16 30 00 : EMBRAGUES  
31 21 17 00 : ACABADOS EN GENERAL  
40 14 16 00 : VÁLVULAS  
40 14 17 00 : MATERIAL DE FERRETERÍA Y ACCESORIOS  
40 14 19 00 : CONDUCTOS  
40 14 20 00 : MANGUERAS  
40 14 22 00 : REGULADORES DE GAS Y FLUIDO  
40 15 15 00 : BOMBAS  
40 15 16 00 : COMPRESORES  
40 15 17 00 : PIEZAS Y ACCESORIOS DE BOMBA  
40 15 18 00 : PARTES O ACCESORIOS DE COMPRESORES  
40 16 15 00 : FILTROS  
40 16 16 00 : PURIFICACIÓN  
40 16 18 00 : MEDIOS DE FILTRADO  
40 17 15 00 : TUBOS Y TUBERÍAS COMERCIALES  
40 17 16 00 : TUBOS Y TUBERÍAS INDUSTRIALES  
40 17 17 00 : ADAPTADORES DE TUBOS  
40 17 18 00 : ANILLOS FRONTALES DE ÁNGULOS DE TUBOS  
40 17 19 00 : BRIDAS DE RESPALDO PARA TUBOS  
40 17 20 00 : DEFLECTORES PARA TUBOS  
40 17 21 00 : CODOS PARA TUBOS  
40 17 22 00 : BRIDAS CIEGAS PARA TUBOS  
40 17 23 00 : CASQUILLOS PARA TUBOS  
40 17 24 00 : TAPAS PARA TUBOS  
40 17 25 00 : CONECTORES DE TUBOS  
40 17 26 00 : ACOPLERES DE TUBOS  
40 17 27 00 : CRUCES DE TUBOS  
40 17 28 00 : CODOS DE TUBOS  
40 17 29 00 : UNIONES DE EXTENSIÓN DE TUBOS  
40 17 30 00 : SEMIACOPLAMIENTOS DE TUBERÍA  
40 17 31 00 : BRIDA DE JUNTA DE EMPALME PARA TUBOS  
40 17 32 00 : BRIDAS CUELLO LARGAS PARA SOLDAR  
40 17 33 00 : BOQUILLAS DE TUBOS  
40 17 34 00 : BRIDAS DE PLATO  
40 17 35 00 : TAPONES PARA TUBOS  
40 17 36 00 : ACOPLAMIENTOS REDUCTORES PARA TUBOS  
40 17 37 00 : BRIDAS REDUCTORAS PARA TUBOS  
40 17 38 00 : ABRAZADERAS DE REPARACIÓN PARA TUBOS  
40 17 39 00 : DISCO DE RUPTURA PARA TUBOS

\*\*\*\*\* CONTINUA \*\*\*\*\*

195



CAMARA DE COMERCIO DE IBAGUE  
INGECOM CO S.A.S.

Fecha expedición: 2021/05/04 - 13:51:13 \*\*\*\* Recibo No. S000764556 \*\*\*\* Num. Operación. 99-USUPUBXX-20210504-0077

\*\*\* EXPEDIDO A TRAVES DEL SISTEMA VIRTUAL S.I.I. \*\*\*

40 17 40 00 : BRIDA DESLIZANTE PARA TUBOS  
40 17 41 00 : BRIDA ENCAJADA POR SOLDADURA PARA TUBOS  
40 17 42 00 : SOCKOLETS PARA TUBOS  
40 17 43 00 : ESPACIADORES PARA TUBOS  
40 17 44 00 : BRIDAS CIEGAS PARA TUBOS  
40 17 45 00 : PIVOTES O UNIONES ROTATIVAS PARA TUBOS  
40 17 46 00 : T PARA TUBOS  
40 17 47 00 : BRIDA ROSCADA PARA TUBOS  
40 17 48 00 : BRIDAS DE INODORO PARA TUBOS  
40 17 49 00 : UNIONES PARA TUBOS  
40 17 50 00 : BRIDAS CUELLO PARA TUBOS  
40 17 51 00 : BRIDA ENCAJADA POR SOLDADURA  
40 17 52 00 : Y DE CONEXIÓN PARA TUBOS  
40 17 53 00 : ACCESORIOS Y BRIDAS ESPECIALIZADOS PARA TUBOS  
40 18 15 00 : TUBOS DE COBRE SOLDADOS  
40 18 17 00 : TUBOS DE ALUMINIO SOLDADOS  
40 18 18 00 : TUBOS DE ACERO SOLDADOS  
40 18 19 00 : TUBOS DE ACERO INOXIDABLE SOLDADOS  
40 18 20 00 : TUBOS DE COBRE SIN UNIONES  
40 18 21 00 : TUBOS DE LATÓN SIN UNIONES  
40 18 22 00 : TUBOS DE ALUMINIO SIN UNIONES  
40 18 23 00 : TUBOS DE ACERO SIN UNIONES  
40 18 24 00 : TUBOS DE ACERO INOXIDABLE SIN UNIONES  
40 18 25 00 : TUBOS DE COBRE EXTRUIDOS  
40 18 26 00 : TUBOS DE LATÓN EXTRUIDOS  
40 18 27 00 : TUBOS DE ALUMINIO EXTRUIDOS  
40 18 28 00 : TUBOS DE ACERO EXTRUIDOS  
40 18 29 00 : TUBOS DE ACERO INOXIDABLE EXTRUIDOS  
40 18 30 00 : TUBERÍAS DE CAUCHO Y PLÁSTICO  
40 18 31 00 : ACCESORIOS DE TUBOS  
41 11 19 00 : INSTRUMENTOS INDICADORES Y DE REGISTRO  
41 11 25 00 : INSTRUMENTOS DE MEDICIÓN Y OBSERVACIÓN DEL CAUDAL DE FLUIDOS  
41 11 53 00 : EQUIPO DE GENERACIÓN Y MEDICIÓN DE LUZ Y ONDAS  
41 11 54 00 : EQUIPO ESPECTROSCÓPICO  
41 11 56 00 : INSTRUMENTOS Y ACCESORIOS DE MEDICIÓN ELECTROQUÍMICA

EXPERIENCIA No.90 :

NÚMERO CONSECUTIVO DEL CONTRATO:090

CONTRATO CELEBRADO POR :1 - EL PROPONENTE

NOMBRE DEL CONTRATISTA :INGECOM CO S.A.S.

NOMBRE DEL CONTRATANTE :MUNICIPIO DE PIEDRAS

VALOR CONTRATADO EN SMMLV :27,71

PORCENTAJE DE PARTICIPACIÓN EN EL VALOR EJECUTADO EN CASO DE CONSORCIOS Y UNIONES

TEMPORALES: 100%

SG FM CL PR - DESCRIPCIÓN

72 10 15 00 : SERVICIOS DE APOYO PARA LA CONSTRUCCIÓN

\*\*\*\*\* CONTINUA \*\*\*\*\*

196



CAMARA DE COMERCIO DE IBAGUE  
INGECOM CO S.A.S.

Fecha expedición: 2021/05/04 - 13:51:13 \*\*\*\* Recibo No. S000784556 \*\*\*\* Num. Operación. 99-USUPUBXX-20210504-0077

\*\*\* EXPEDIDO A TRAVES DEL SISTEMA VIRTUAL S.I.I. \*\*\*

72 10 29 00 : SERVICIOS DE MANTENIMIENTO Y REPARACIÓN DE INSTALACIONES  
72 14 15 00 : SERVICIOS DE PREPARACIÓN DE TIERRAS  
72 15 11 00 : SERVICIOS DE CONSTRUCCIÓN DE PLOMERÍA  
72 15 25 00 : SERVICIOS DE INSTALACIÓN DE PISOS  
72 15 27 00 : SERVICIOS DE INSTALACIÓN Y REPARACIÓN DE CONCRETO  
72 15 44 00 : SERVICIOS DE MANTENIMIENTO Y FABRICACIÓN DE ACCESORIOS PARA TUBERÍAS

**EXPERIENCIA No. 91 :**

**NÚMERO CONSECUTIVO DEL CONTRATO:** 091

**CONTRATO CELEBRADO POR :** 1 - EL PROPONENTE

**NOMBRE DEL CONTRATISTA :** INGECOM CO S.A.S.

**NOMBRE DEL CONTRATANTE :** EMPRESA IBAGUEREÑA DE ACUEDUCTO Y ALCANTARILLADO IBAL S.A E.S.P

**VALOR CONTRATADO EN SMLV :** 163,02

**PORCENTAJE DE PARTICIPACIÓN EN EL VALOR EJECUTADO EN CASO DE CONSORCIOS Y UNIONES**

**TEMPORALES:** 100%

**SG FM CL PR - DESCRIPCIÓN**

11 11 17 00 : ARENA  
11 12 16 00 : MADERA  
10 15 18 00 : SEMILLAS Y PLÁNTULAS DE ESPECIAS  
10 17 15 00 : ABONOS ORGÁNICOS Y NUTRIENTES PARA PLANTAS  
11 10 15 00 : MINERALES  
11 10 17 00 : METALES DE BASE  
11 11 16 00 : PIEDRA  
11 12 15 00 : SAVIA  
11 15 15 00 : FIBRAS  
12 14 19 00 : NO-METALES Y GASES ELEMENTALES Y PUROS  
12 35 23 00 : COMPUESTOS INORGÁNICOS  
12 35 24 00 : MEZCLAS  
20 11 16 00 : MAQUINARIA DE PERFORACIÓN Y EXPLOTACIÓN  
20 11 17 00 : ACCESORIOS DE PERFORACIÓN Y EXPLOTACIÓN  
20 12 13 00 : EQUIPO DE CONTROL DE ARENA  
20 12 14 00 : HERRAMIENTAS Y EQUIPO DE TERMINACIÓN  
20 12 15 00 : HERRAMIENTAS CONVENCIONALES DE PERFORACIÓN  
20 12 25 00 : EQUIPO PARA TUBERÍA FLEXIBLE  
20 14 29 00 : TANQUES Y RECIPIENTES ALMACENADORES  
20 14 30 00 : VÁSTAGOS DE SUCCIÓN  
21 10 15 00 : MAQUINARIA AGRÍCOLA PARA PREPARACIÓN DEL SUELO  
21 10 18 00 : APARATOS DISPERSORES O ASPERSORES PARA AGRICULTURA  
21 10 23 00 : EQUIPO PARA INVERNADERO  
22 10 17 00 : COMPONENTES DE EQUIPO PESADO  
23 10 15 00 : MAQUINARIA PARA TRABAJAR MADERA, PIEDRA, CERÁMICA Y SIMILARES  
23 27 18 00 : SUMINISTROS PARA SOLDAR, SOLDADURA FUERTE Y SOLDADURA DÉBIL  
24 11 18 00 : TANQUES Y CILINDROS Y SUS ACCESORIOS  
26 10 13 00 : MOTORES NO ELÉCTRICOS  
26 10 15 00 : MOTORES

\*\*\*\*\* CONTINUA \*\*\*\*\*





CAMARA DE COMERCIO DE IBAGUE  
INGECOM CO S.A.S.

Fecha expedición: 2021/05/04 - 13:51:13 \*\*\*\* Recibo No. S000764566 \*\*\*\* Num. Operación. 99-USUPUBXX-20210504-0077

\*\*\* EXPEDIDO A TRAVES DEL SISTEMA VIRTUAL S.I.I. \*\*\*

26 11 17 00 : BATERÍAS, PILAS Y ACCESORIOS  
26 12 15 00 : ALAMBRE ELÉCTRICO  
26 12 16 00 : CABLES ELÉCTRICOS Y ACCESORIOS  
27 11 15 00 : HERRAMIENTAS DE CORTE Y ENGARZADO Y PUNZONES  
27 11 16 00 : HERRAMIENTAS DE PERFILAR  
27 11 17 00 : LLAVES INGLESAS Y GUÍAS  
27 11 18 00 : HERRAMIENTAS DE MEDIDA Y BOCETAJE  
27 11 19 00 : HERRAMIENTAS GRUESAS Y DE ACABADO  
27 11 20 00 : HERRAMIENTAS MANUALES DE JARDINERÍA, AGRICULTURA Y FORESTACIÓN  
27 11 21 00 : HERRAMIENTAS DE SUJECIÓN Y FIJACIÓN  
27 11 22 00 : HERRAMIENTAS DE ALBAÑILERÍA Y CONCRETO  
27 11 27 00 : HERRAMIENTAS MECÁNICAS  
27 11 28 00 : CONEXIONES DE HERRAMIENTAS Y ACCESORIOS  
27 11 32 00 : JUEGOS DE HERRAMIENTAS  
27 12 17 00 : ACCESORIOS DE TUBERÍA Y MANGA HIDRÁULICA  
30 10 15 00 : ÁNGULOS  
30 10 17 00 : VIGAS  
30 10 18 00 : CONDUCTOS  
30 10 20 00 : HOJA  
30 10 23 00 : PERFILES  
30 10 24 00 : VARILLAS  
30 10 29 00 : PILARES  
30 10 32 00 : ENREJADO  
30 10 36 00 : PRODUCTOS ESTRUCTURALES  
30 11 15 00 : CONCRETO Y MORTEROS  
30 11 16 00 : CEMENTO Y CAL  
30 11 18 00 : AGREGADOS  
30 12 17 00 : MATERIALES DE CONSTRUCCIÓN DE CAMINOS Y CARRILERAS  
30 13 15 00 : BLOQUES  
30 13 16 00 : LADRILLOS  
30 13 17 00 : AZULEJOS Y BALDOSAS  
30 15 15 00 : MATERIAL PARA TEJADOS Y TECHOS  
30 15 16 00 : ACCESORIOS PARA TEJADOS  
30 16 17 00 : SUELOS  
30 17 18 00 : CLARABOYAS  
30 18 15 00 : PORCELANA SANITARIA  
30 18 16 00 : INSTALACIONES RESIDENCIALES NO SANITARIAS  
30 18 17 00 : GRIFOS  
30 18 18 00 : CABEZAS, CHORROS Y PARTES Y ACCESORIOS DE GRIFOS Y DUCHAS  
30 19 15 00 : ESCALERAS Y ANDAMIOS  
30 19 18 00 : EQUIPOS Y MATERIALES PARA CONSTRUCCIONES TEMPORALES Y APOYO AL MANTENIM...  
30 26 24 00 : LINGOTES, BANDAS, PALANQUILLAS Y ALAMBRES DE COBRE  
30 26 53 00 : BARRAS DE HIERRO  
30 26 57 00 : LINGOTES, BANDAS, PALANQUILLAS Y ALAMBRES DE ALEACIONES FERROSAS  
31 10 24 00 : FUNDICIONES EN V  
31 12 13 00 : FUNDICIONES DE MOLDE PERMANENTE MECANIZADAS  
31 13 27 00 : FORJAS DE HIERRO

\*\*\*\*\* CONTINUA \*\*\*\*\*



CAMARA DE COMERCIO DE IBAGUE  
INGECOM CO S.A.S.

Fecha expedición: 2021/05/04 - 13:51:13 \*\*\*\* Recibo No. S000764556 \*\*\*\* Num. Operación. 99-USUPUBXX-20210504-0077

\*\*\* EXPEDIDO A TRAVES DEL SISTEMA VIRTUAL S.I.I. \*\*\*

31 15 15 00 : CUERDAS  
31 15 20 00 : CABLE DE SEGURIDAD  
31 15 22 00 : ALAMBRES NO ELÉCTRICOS DE HIERRO Y ACERO  
31 16 15 00 : TORNILLOS  
31 16 17 00 : TUERCAS  
31 16 18 00 : ARANDELAS  
31 16 20 00 : CLAVOS  
31 16 28 00 : FERRETERÍA EN GENERAL  
31 16 29 00 : MORDAZAS  
31 16 30 00 : EMBRAGUES  
31 16 34 00 : REDES DE METAL Y ESTRUCTURAS DE CRIBADO  
31 20 15 00 : CINTA ADHESIVA  
31 20 16 00 : OTROS ADHESIVOS Y SELLADORES  
31 21 15 00 : PINTURAS Y TAPA POROS  
31 21 16 00 : ADITIVOS PARA PINTURAS  
31 21 17 00 : ACABADOS EN GENERAL  
31 21 18 00 : DISOLVENTES Y DILUYENTES PARA PINTURAS  
31 21 19 00 : APLICADORES DE PINTURA Y ACCESORIOS PARA PINTAR  
31 26 15 00 : CUBIERTAS Y CAJAS  
31 37 11 00 : LADRILLOS REFRACTARIOS  
32 14 10 00 : TUBOS ELECTRÓNICOS  
32 14 11 00 : PIEZAS Y ACCESORIOS DE TUBOS ELECTRÓNICOS  
39 10 16 00 : LÁMPARAS Y BOMBILLAS  
39 10 18 00 : COMPONENTES Y ACCESORIOS DE LÁMPARA  
39 10 19 00 : BALASTOS DE LÁMPARAS Y TRANSFORMADORES DE LÁMPARAS  
39 11 15 00 : ILUMINACIÓN DE INTERIORES Y ARTEFACTOS  
39 11 16 00 : ILUMINACIÓN EXTERIOR Y ARTEFACTOS  
39 11 18 00 : ACCESORIOS DE ILUMINACIÓN  
39 11 22 00 : DISPOSITIVOS DE EFECTOS ESPECIALES  
39 12 10 00 : EQUIPAMIENTO PARA DISTRIBUCIÓN Y CONVERSIÓN DE ALIMENTACIÓN  
39 12 11 00 : CENTROS DE CONTROL Y DISTRIBUCIÓN Y ACCESORIOS  
39 12 13 00 : CUADROS, REGISTROS Y MENAJE PARA ELECTRICIDAD  
39 12 14 00 : LENGUETAS DE CONEXIÓN, CONECTADORES Y TERMINALES  
39 12 16 00 : DISPOSITIVOS Y ACCESORIOS PARA LA PROTECCIÓN DE CIRCUITOS  
39 12 17 00 : FERRETERÍA ELÉCTRICA Y SUMINISTROS  
39 13 17 00 : CONDUCTOS ELÉCTRICOS, ELECTRODUCTOS Y CABLES AÉREOS  
40 10 15 00 : VENTILACIÓN  
40 10 16 00 : CIRCULACIÓN DEL AIRE Y PIEZAS Y ACCESORIOS  
40 10 17 00 : ENFRIAMIENTO  
40 10 18 00 : EQUIPO DE CALEFACCIÓN Y PIEZAS Y ACCESORIOS  
40 10 19 00 : CONTROL DE HUMEDAD  
40 14 16 00 : VÁLVULAS  
40 14 17 00 : MATERIAL DE FERRETERÍA Y ACCESORIOS  
40 14 19 00 : CONDUCTOS  
40 14 20 00 : MANGUERAS  
40 14 22 00 : REGULADORES DE GAS Y FLUIDO  
40 14 25 00 : INTERCEPTORES Y COLADORES

\*\*\*\*\* CONTINUA \*\*\*\*\*

199.



\*\*\* EXPEDIDO A TRAVES DEL SISTEMA VIRTUAL S.I.I. \*\*\*

40 15 15 00 : BOMBAS  
40 15 16 00 : COMPRESORES  
40 15 17 00 : PIEZAS Y ACCESORIOS DE BOMBA  
40 15 18 00 : PARTES O ACCESORIOS DE COMPRESORES  
40 16 15 00 : FILTROS  
40 16 16 00 : PURIFICACIÓN  
40 16 17 00 : SEPARADORES  
40 16 18 00 : MEDIOS DE FILTRADO  
40 17 15 00 : TUBOS Y TUBERÍAS COMERCIALES  
40 17 16 00 : TUBOS Y TUBERÍAS INDUSTRIALES  
40 17 17 00 : ADAPTADORES DE TUBOS  
40 17 18 00 : ANILLOS FRONTALES DE ÁNGULOS DE TUBOS  
40 17 19 00 : BRIDAS DE RESPALDO PARA TUBOS  
40 17 20 00 : DEFLECTORES PARA TUBOS  
40 17 21 00 : CODOS PARA TUBOS  
40 17 22 00 : BRIDAS CIEGAS PARA TUBOS  
40 17 23 00 : CASQUILLOS PARA TUBOS  
40 17 24 00 : TAPAS PARA TUBOS  
40 17 25 00 : CONECTORES DE TUBOS  
40 17 26 00 : ACOPLER DE TUBOS  
40 17 27 00 : CRUCES DE TUBOS  
40 17 28 00 : CODOS DE TUBOS  
40 17 29 00 : UNIONES DE EXTENSIÓN DE TUBOS  
40 17 30 00 : SEMIACOPLAMIENTOS DE TUBERÍA  
40 17 31 00 : BRIDA DE JUNTA DE EMPALME PARA TUBOS  
40 17 32 00 : BRIDAS CUELLO LARGAS PARA SOLDAR  
40 17 33 00 : BOQUILLAS DE TUBOS  
40 17 34 00 : BRIDAS DE PLATO  
40 17 35 00 : TAPONES PARA TUBOS  
40 17 36 00 : ACOPLAMIENTOS REDUCTORES PARA TUBOS  
40 17 37 00 : BRIDAS REDUCTORAS PARA TUBOS  
40 17 38 00 : ABRAZADERAS DE REPARACIÓN PARA TUBOS  
40 17 39 00 : DISCO DE RUPTURA PARA TUBOS  
40 17 40 00 : BRIDA DESLIZANTE PARA TUBOS  
40 17 41 00 : BRIDA ENCAJADA POR SOLDADURA PARA TUBOS  
40 17 42 00 : SOCKOLETS PARA TUBOS  
40 17 43 00 : ESPACIADORES PARA TUBOS  
40 17 44 00 : BRIDAS CIEGAS PARA TUBOS  
40 17 45 00 : PIVOTES O UNIONES ROTATIVAS PARA TUBOS  
40 17 46 00 : T PARA TUBOS  
40 17 47 00 : BRIDA ROSCADA PARA TUBOS  
40 17 48 00 : BRIDAS DE INODORO PARA TUBOS  
40 17 49 00 : UNIONES PARA TUBOS  
40 17 50 00 : BRIDAS CUELLO PARA TUBOS  
40 17 51 00 : BRIDA ENCAJADA POR SOLDADURA  
40 17 52 00 : Y DE CONEXIÓN PARA TUBOS  
40 17 53 00 : ACCESORIOS Y BRIDAS ESPECIALIZADOS PARA TUBOS

\*\*\*\*\* CONTINUA \*\*\*\*\*



CAMARA DE COMERCIO DE IBAGUE  
INGECOM CO S.A.S.

Fecha expedición: 2021/05/04 - 13:51:13 \*\*\*\* Recibo No. S000764556 \*\*\*\* Num. Operación. 99-USUPUBXX-20210504-0077

\*\*\* EXPEDIDO A TRAVES DEL SISTEMA VIRTUAL S.I.I. \*\*\*

40 18 15 00 : TUBOS DE COBRE SOLDADOS  
40 18 17 00 : TUBOS DE ALUMINIO SOLDADOS  
40 18 18 00 : TUBOS DE ACERO SOLDADOS  
40 18 19 00 : TUBOS DE ACERO INOXIDABLE SOLDADOS  
40 18 20 00 : TUBOS DE COBRE SIN UNIONES  
40 18 21 00 : TUBOS DE LATÓN SIN UNIONES  
40 18 22 00 : TUBOS DE ALUMINIO SIN UNIONES  
40 18 23 00 : TUBOS DE ACERO SIN UNIONES  
40 18 24 00 : TUBOS DE ACERO INOXIDABLE SIN UNIONES  
40 18 25 00 : TUBOS DE COBRE EXTRUIDOS  
40 18 26 00 : TUBOS DE LATÓN EXTRUIDOS  
40 18 27 00 : TUBOS DE ALUMINIO EXTRUIDOS  
40 18 28 00 : TUBOS DE ACERO EXTRUIDOS  
40 18 29 00 : TUBOS DE ACERO INOXIDABLE EXTRUIDOS  
40 18 30 00 : TUBERÍAS DE CAUCHO Y PLÁSTICO  
40 18 31 00 : ACCESORIOS DE TUBOS  
41 11 19 00 : INSTRUMENTOS INDICADORES Y DE REGISTRO  
41 11 25 00 : INSTRUMENTOS DE MEDICIÓN Y OBSERVACIÓN DEL CAUDAL DE FLUIDOS  
41 11 53 00 : EQUIPO DE GENERACIÓN Y MEDICIÓN DE LUZ Y ONDAS  
41 11 54 00 : EQUIPO ESPECTROSCÓPICO  
41 11 56 00 : INSTRUMENTOS Y ACCESORIOS DE MEDICIÓN ELECTROQUÍMICA  
46 17 15 00 : CERRADURAS, ELEMENTOS DE SEGURIDAD Y ACCESORIOS  
47 10 15 00 : EQUIPO PARA EL TRATAMIENTO Y SUMINISTRO DE AGUA

**EXPERIENCIA No.92 :**

**NÚMERO CONSECUTIVO DEL CONTRATO:092**

**CONTRATO CELEBRADO POR :1 - EL PROPONENTE**

**NOMBRE DEL CONTRATISTA :INGECOM CO S.A.S.**

**NOMBRE DEL CONTRATANTE :EMPRESA IBAGUEREÑA'A DE ACUEDUCTO Y ALCANTARILLADO IBAL S.A E.S.P**

**VALOR CONTRATADO EN SMLLV :48,30**

**PORCENTAJE DE PARTICIPACIÓN EN EL VALOR EJECUTADO EN CASO DE CONSORCIOS Y UNIONES TEMPORALES: 100%**

**SG FM CL PR - DESCRIPCIÓN**

20 12 25 00 : EQUIPO PARA TUBERÍA FLEXIBLE  
20 14 29 00 : TANQUES Y RECIPIENTES ALMACENADORES  
20 14 30 00 : VÁSTAGOS DE SUCCIÓN  
23 10 15 00 : MAQUINARIA PARA TRABAJAR MADERA, PIEDRA, CERÁMICA Y SIMILARES  
30 10 18 00 : CONDUCTOS  
30 10 32 00 : ENREJADO  
30 10 36 00 : PRODUCTOS ESTRUCTURALES  
30 17 18 00 : CLARABOYAS  
30 18 16 00 : INSTALACIONES RESIDENCIALES NO SANITARIAS  
30 18 17 00 : GRIFOS  
30 18 18 00 : CABEZAS, CHORROS Y PARTES Y ACCESORIOS DE GRIFOS Y DUCHAS  
31 10 24 00 : FUNDICIONES EN V

\*\*\*\*\* CONTINUA \*\*\*\*\*



CAMARA DE COMERCIO DE IBAGUE  
INGECOM CO S.A.S.

Fecha expedición: 2021/05/04 - 13:51:13 \*\*\*\* Recibo No. S000764556 \*\*\*\* Num. Operación. 99-USUPUBXX-20210504-0077

\*\*\* EXPEDIDO A TRAVES DEL SISTEMA VIRTUAL S.I.I. \*\*\*

31 16 28 00 : FERRETERÍA EN GENERAL  
31 16 30 00 : EMBRAGUES  
31 21 17 00 : ACABADOS EN GENERAL  
40 14 16 00 : VÁLVULAS  
40 14 17 00 : MATERIAL DE FERRETERÍA Y ACCESORIOS  
40 14 19 00 : CONDUCTOS  
40 14 20 00 : MANGUERAS  
40 14 22 00 : REGULADORES DE GAS Y FLUIDO  
40 15 15 00 : BOMBAS  
40 15 16 00 : COMPRESORES  
40 15 17 00 : PIEZAS Y ACCESORIOS DE BOMBA  
40 15 18 00 : PARTES O ACCESORIOS DE COMPRESORES  
40 16 15 00 : FILTROS  
40 16 16 00 : PURIFICACIÓN  
40 16 18 00 : MEDIOS DE FILTRADO  
40 17 15 00 : TUBOS Y TUBERÍAS COMERCIALES  
40 17 16 00 : TUBOS Y TUBERÍAS INDUSTRIALES  
40 17 17 00 : ADAPTADORES DE TUBOS  
40 17 18 00 : ANILLOS FRONTALES DE ÁNGULOS DE TUBOS  
40 17 19 00 : BRIDAS DE RESPALDO PARA TUBOS  
40 17 20 00 : DEFLECTORES PARA TUBOS  
40 17 21 00 : CODOS PARA TUBOS  
40 17 22 00 : BRIDAS CIEGAS PARA TUBOS  
40 17 23 00 : CASQUILLOS PARA TUBOS  
40 17 24 00 : TAPAS PARA TUBOS  
40 17 25 00 : CONECTORES DE TUBOS  
40 17 26 00 : ACOPLEROS DE TUBOS  
40 17 27 00 : CRUCES DE TUBOS  
40 17 28 00 : CODOS DE TUBOS  
40 17 29 00 : UNIONES DE EXTENSIÓN DE TUBOS  
40 17 30 00 : SEMIACOPLAMIENTOS DE TUBERÍA  
40 17 31 00 : BRIDA DE JUNTA DE EMPALME PARA TUBOS  
40 17 32 00 : BRIDAS CUELLO LARGAS PARA SOLDAR  
40 17 33 00 : BOQUILLAS DE TUBOS  
40 17 34 00 : BRIDAS DE PLATO  
40 17 35 00 : TAPONES PARA TUBOS  
40 17 36 00 : ACOPLAMIENTOS REDUCTORES PARA TUBOS  
40 17 37 00 : BRIDAS REDUCTORAS PARA TUBOS  
40 17 38 00 : ABRAZADERAS DE REPARACIÓN PARA TUBOS  
40 17 39 00 : DISCO DE RUPTURA PARA TUBOS  
40 17 40 00 : BRIDA DESLIZANTE PARA TUBOS  
40 17 41 00 : BRIDA ENCAJADA POR SOLDADURA PARA TUBOS  
40 17 42 00 : SOCKOLETS PARA TUBOS  
40 17 43 00 : ESPACIADORES PARA TUBOS  
40 17 44 00 : BRIDAS CIEGAS PARA TUBOS  
40 17 45 00 : PIVOTES O UNIONES ROTATIVAS PARA TUBOS  
40 17 46 00 : T PARA TUBOS

\*\*\*\*\* CONTINUA \*\*\*\*\*

202



CAMARA DE COMERCIO DE IBAGUE  
INGECOM CO S.A.S.

Fecha expedición: 2021/05/04 - 13:51:13 \*\*\*\* Recibo No. S000764556 \*\*\*\* Num. Operación. 99-USUPUBXX-20210504-0077

\*\*\* EXPEDIDO A TRAVES DEL SISTEMA VIRTUAL S.I.I. \*\*\*

40 17 47 00 : BRIDA ROSCADA PARA TUBOS  
40 17 48 00 : BRIDAS DE INODORO PARA TUBOS  
40 17 49 00 : UNIONES PARA TUBOS  
40 17 50 00 : BRIDAS CUELLO PARA TUBOS  
40 17 51 00 : BRIDA ENCAJADA POR SOLDADURA  
40 17 52 00 : Y DE CONEXIÓN PARA TUBOS  
40 17 53 00 : ACCESORIOS Y BRIDAS ESPECIALIZADOS PARA TUBOS  
40 18 15 00 : TUBOS DE COBRE SOLDADOS  
40 18 17 00 : TUBOS DE ALUMINIO SOLDADOS  
40 18 18 00 : TUBOS DE ACERO SOLDADOS  
40 18 19 00 : TUBOS DE ACERO INOXIDABLE SOLDADOS  
40 18 20 00 : TUBOS DE COBRE SIN UNIONES  
40 18 21 00 : TUBOS DE LATÓN SIN UNIONES  
40 18 22 00 : TUBOS DE ALUMINIO SIN UNIONES  
40 18 23 00 : TUBOS DE ACERO SIN UNIONES  
40 18 24 00 : TUBOS DE ACERO INOXIDABLE SIN UNIONES  
40 18 25 00 : TUBOS DE COBRE EXTRUIDOS  
40 18 26 00 : TUBOS DE LATÓN EXTRUIDOS  
40 18 27 00 : TUBOS DE ALUMINIO EXTRUIDOS  
40 18 28 00 : TUBOS DE ACERO EXTRUIDOS  
40 18 29 00 : TUBOS DE ACERO INOXIDABLE EXTRUIDOS  
40 18 30 00 : TUBERÍAS DE CAUCHO Y PLÁSTICO  
40 18 31 00 : ACCESORIOS DE TUBOS  
41 11 19 00 : INSTRUMENTOS INDICADORES Y DE REGISTRO  
41 11 25 00 : INSTRUMENTOS DE MEDICIÓN Y OBSERVACIÓN DEL CAUDAL DE FLUIDOS  
41 11 53 00 : EQUIPO DE GENERACIÓN Y MEDICIÓN DE LUZ Y ONDAS  
41 11 54 00 : EQUIPO ESPECTROSCÓPICO  
41 11 56 00 : INSTRUMENTOS Y ACCESORIOS DE MEDICIÓN ELECTROQUÍMICA

**EXPERIENCIA No. 93 :**

**NÚMERO CONSECUTIVO DEL CONTRATO: 093**

**CONTRATO CELEBRADO POR : 1 - EL PROPONENTE**

**NOMBRE DEL CONTRATISTA : INGECOM CO S.A.S.**

**NOMBRE DEL CONTRATANTE : GRUPO CONSTRUCTOR MERAKI SAS**

**VALOR CONTRATADO EN SMLV : 68,38**

**PORCENTAJE DE PARTICIPACIÓN EN EL VALOR EJECUTADO EN CASO DE CONSORCIOS Y UNIONES**

**TEMPORALES: 100%**

**SG FM CL PR - DESCRIPCIÓN**

20 12 25 00 : EQUIPO PARA TUBERÍA FLEXIBLE  
20 14 29 00 : TANQUES Y RECIPIENTES ALMACENADORES  
20 14 30 00 : VÁSTAGOS DE SUCCIÓN  
23 10 15 00 : MAQUINARIA PARA TRABAJAR MADERA, PIEDRA, CERÁMICA Y SIMILARES  
30 10 18 00 : CONDUCTOS  
30 10 32 00 : ENREJADO  
30 10 36 00 : PRODUCTOS ESTRUCTURALES  
30 17 18 00 : CLARABOYAS

\*\*\*\*\* CONTINUA \*\*\*\*\*



CAMARA DE COMERCIO DE IBAGUE  
INGECOM CO S.A.S.

Fecha expedición: 2021/05/04 - 13:51:13 \*\*\*\* Recibo No. S000764556 \*\*\*\* Num. Operación. 99-USUPUBXX-20210504-0077

\*\*\* EXPEDIDO A TRAVES DEL SISTEMA VIRTUAL S.I.I. \*\*\*

30 18 16 00 : INSTALACIONES RESIDENCIALES NO SANITARIAS  
30 18 17 00 : GRIFOS  
30 18 18 00 : CABEZAS, CHORROS Y PARTES Y ACCESORIOS DE GRIFOS Y DUCHAS  
31 10 24 00 : FUNDICIONES EN V  
31 16 28 00 : FERRETERÍA EN GENERAL  
31 16 30 00 : EMBRAGUES  
31 21 17 00 : ACABADOS EN GENERAL  
40 14 16 00 : VÁLVULAS  
40 14 17 00 : MATERIAL DE FERRETERÍA Y ACCESORIOS  
40 14 19 00 : CONDUCTOS  
40 14 20 00 : MANGUERAS  
40 14 22 00 : REGULADORES DE GAS Y FLUIDO  
40 15 15 00 : BOMBAS  
40 15 16 00 : COMPRESORES  
40 15 17 00 : PIEZAS Y ACCESORIOS DE BOMBA  
40 15 18 00 : PARTES O ACCESORIOS DE COMPRESORES  
40 16 15 00 : FILTROS  
40 16 16 00 : PURIFICACIÓN  
40 16 18 00 : MEDIOS DE FILTRADO  
40 17 15 00 : TUBOS Y TUBERÍAS COMERCIALES  
40 17 16 00 : TUBOS Y TUBERÍAS INDUSTRIALES  
40 17 17 00 : ADAPTADORES DE TUBOS  
40 17 18 00 : ANILLOS FRONTALES DE ÁNGULOS DE TUBOS  
40 17 19 00 : BRIDAS DE RESPALDO PARA TUBOS  
40 17 20 00 : DEFLECTORES PARA TUBOS  
40 17 21 00 : CODOS PARA TUBOS  
40 17 22 00 : BRIDAS CIEGAS PARA TUBOS  
40 17 23 00 : CASQUILLOS PARA TUBOS  
40 17 24 00 : TAPAS PARA TUBOS  
40 17 25 00 : CONECTORES DE TUBOS  
40 17 26 00 : ACOPLERES DE TUBOS  
40 17 27 00 : CRUCES DE TUBOS  
40 17 28 00 : CODOS DE TUBOS  
40 17 29 00 : UNIONES DE EXTENSIÓN DE TUBOS  
40 17 30 00 : SEMIACOPLAMIENTOS DE TUBERÍA  
40 17 31 00 : BRIDA DE JUNTA DE EMPALME PARA TUBOS  
40 17 32 00 : BRIDAS CUELLO LARGAS PARA SOLDAR  
40 17 33 00 : BOQUILLAS DE TUBOS  
40 17 34 00 : BRIDAS DE PLATO  
40 17 35 00 : TAPONES PARA TUBOS  
40 17 36 00 : ACOPLAMIENTOS REDUCTORES PARA TUBOS  
40 17 37 00 : BRIDAS REDUCTORAS PARA TUBOS  
40 17 38 00 : ABRAZADERAS DE REPARACIÓN PARA TUBOS  
40 17 39 00 : DISCO DE RUPTURA PARA TUBOS  
40 17 40 00 : BRIDA DESLIZANTE PARA TUBOS  
40 17 41 00 : BRIDA ENCAJADA POR SOLDADURA PARA TUBOS  
40 17 42 00 : SOCKOLETS PARA TUBOS

\*\*\*\*\* CONTINUA \*\*\*\*\*

204



CAMARA DE COMERCIO DE IBAGUE  
INGECOM CO S.A.S.

Fecha expedición: 2021/05/04 - 13:51:13 \*\*\*\* Recibo No. S000764556 \*\*\*\* Num. Operación. 99-USUPUBXX-20210504-0077

\*\*\* EXPEDIDO A TRAVES DEL SISTEMA VIRTUAL S.I.I. \*\*\*

40 17 43 00 : ESPACIADORES PARA TUBOS  
40 17 44 00 : BRIDAS CIEGAS PARA TUBOS  
40 17 45 00 : PIVOTES O UNIONES ROTATIVAS PARA TUBOS  
40 17 46 00 : T PARA TUBOS  
40 17 47 00 : BRIDA ROSCADA PARA TUBOS  
40 17 48 00 : BRIDAS DE INODORO PARA TUBOS  
40 17 49 00 : UNIONES PARA TUBOS  
40 17 50 00 : BRIDAS CUELLO PARA TUBOS  
40 17 51 00 : BRIDA ENCAJADA POR SOLDADURA  
40 17 52 00 : Y DE CONEXIÓN PARA TUBOS  
40 17 53 00 : ACCESORIOS Y BRIDAS ESPECIALIZADOS PARA TUBOS  
40 18 15 00 : TUBOS DE COBRE SOLDADOS  
40 18 17 00 : TUBOS DE ALUMINIO SOLDADOS  
40 18 18 00 : TUBOS DE ACERO SOLDADOS  
40 18 19 00 : TUBOS DE ACERO INOXIDABLE SOLDADOS  
40 18 20 00 : TUBOS DE COBRE SIN UNIONES  
40 18 21 00 : TUBOS DE LATÓN SIN UNIONES  
40 18 22 00 : TUBOS DE ALUMINIO SIN UNIONES  
40 18 23 00 : TUBOS DE ACERO SIN UNIONES  
40 18 24 00 : TUBOS DE ACERO INOXIDABLE SIN UNIONES  
40 18 25 00 : TUBOS DE COBRE EXTRUIDOS  
40 18 26 00 : TUBOS DE LATÓN EXTRUIDOS  
40 18 27 00 : TUBOS DE ALUMINIO EXTRUIDOS  
40 18 28 00 : TUBOS DE ACERO EXTRUIDOS  
40 18 29 00 : TUBOS DE ACERO INOXIDABLE EXTRUIDOS  
40 18 30 00 : TUBERÍAS DE CAUCHO Y PLÁSTICO  
40 18 31 00 : ACCESORIOS DE TUBOS  
41 11 19 00 : INSTRUMENTOS INDICADORES Y DE REGISTRO  
41 11 25 00 : INSTRUMENTOS DE MEDICIÓN Y OBSERVACIÓN DEL CAUDAL DE FLUIDOS  
41 11 53 00 : EQUIPO DE GENERACIÓN Y MEDICIÓN DE LUZ Y ONDAS  
41 11 54 00 : EQUIPO ESPECTROSCÓPICO  
41 11 56 00 : INSTRUMENTOS Y ACCESORIOS DE MEDICIÓN ELECTROQUÍMICA

**EXPERIENCIA No.94 :**

**NÚMERO CONSECUTIVO DEL CONTRATO:094**

**CONTRATO CELEBRADO POR :1 - EL PROPONENTE**

**NOMBRE DEL CONTRATISTA :INGECOM CO S.A.S.**

**NOMBRE DEL CONTRATANTE :EMPRESA DE SERVICIOS PUBLICOS DE CHAPARRAL**

**EMPOCHAPARRAL ESP**

**VALOR CONTRATADO EN SMLLV :53,32**

**PORCENTAJE DE PARTICIPACIÓN EN EL VALOR EJECUTADO EN CASO DE CONSORCIOS Y UNIONES TEMPORALES: 100%**

**SG FM CL PR - DESCRIPCIÓN**

30 18 16 00 : INSTALACIONES RESIDENCIALES NO SANITARIAS

30 18 17 00 : GRIFOS

30 18 18 00 : CABEZAS, CHORROS Y PARTES Y ACCESORIOS DE GRIFOS Y DUCHAS

\*\*\*\*\* CONTINUA \*\*\*\*\*





CAMARA DE COMERCIO DE IBAGUE  
INGECOM CO S.A.S.

Fecha expedición: 2021/05/04 - 13:51:13 \*\*\*\* Recibo No. S000764556 \*\*\*\* Num. Operación. 99-USUPUBXX-20210504-0077

\*\*\* EXPEDIDO A TRAVES DEL SISTEMA VIRTUAL S.I.I. \*\*\*

30 19 15 00 : ESCALERAS Y ANDAMIOS  
30 19 18 00 : EQUIPOS Y MATERIALES PARA CONSTRUCCIONES TEMPORALES Y APOYO AL MANTENIM...  
30 26 24 00 : LINGOTES, BANDAS, PALANQUILLAS Y ALAMBRES DE COBRE  
30 26 53 00 : BARRAS DE HIERRO  
30 26 57 00 : LINGOTES, BANDAS, PALANQUILLAS Y ALAMBRES DE ALEACIONES FERROSAS  
31 10 24 00 : FUNDICIONES EN V  
31 12 13 00 : FUNDICIONES DE MOLDE PERMANENTE MECANIZADAS  
31 13 27 00 : FORJAS DE HIERRO  
31 15 15 00 : CUERDAS  
31 15 20 00 : CABLE DE SEGURIDAD  
31 15 22 00 : ALAMBRES NO ELÉCTRICOS DE HIERRO Y ACERO  
31 16 15 00 : TORNILLOS  
31 16 17 00 : TUERCAS  
31 16 18 00 : ARANDELAS  
31 16 20 00 : CLAVOS  
31 16 28 00 : FERRETERÍA EN GENERAL  
31 16 29 00 : MORDAZAS  
31 16 30 00 : EMBRAGUES  
31 16 34 00 : REDES DE METAL Y ESTRUCTURAS DE CRIBADO  
31 20 15 00 : CINTA ADHESIVA  
31 20 16 00 : OTROS ADHESIVOS Y SELLADORES  
31 21 15 00 : PINTURAS Y TAPA POROS  
31 21 16 00 : ADITIVOS PARA PINTURAS  
31 21 17 00 : ACABADOS EN GENERAL  
31 21 18 00 : DISOLVENTES Y DILUYENTES PARA PINTURAS  
31 21 19 00 : APLICADORES DE PINTURA Y ACCESORIOS PARA PINTAR  
31 26 15 00 : CUBIERTAS Y CAJAS  
31 37 11 00 : LADRILLOS REFRACTARIOS  
32 14 10 00 : TUBOS ELECTRÓNICOS  
32 14 11 00 : PIEZAS Y ACCESORIOS DE TUBOS ELECTRÓNICOS  
39 10 16 00 : LÁMPARAS Y BOMBILLAS  
39 10 18 00 : COMPONENTES Y ACCESORIOS DE LÁMPARA  
39 10 19 00 : BALASTOS DE LÁMPARAS Y TRANSFORMADORES DE LÁMPARAS  
39 11 15 00 : ILUMINACIÓN DE INTERIORES Y ARTEFACTOS  
39 11 16 00 : ILUMINACIÓN EXTERIOR Y ARTEFACTOS  
39 11 18 00 : ACCESORIOS DE ILUMINACIÓN  
39 11 22 00 : DISPOSITIVOS DE EFECTOS ESPECIALES  
39 12 10 00 : EQUIPAMIENTO PARA DISTRIBUCIÓN Y CONVERSIÓN DE ALIMENTACIÓN  
39 12 11 00 : CENTROS DE CONTROL Y DISTRIBUCIÓN Y ACCESORIOS  
39 12 13 00 : CUADROS, REGISTROS Y MENAJE PARA ELECTRICIDAD  
39 12 14 00 : LENGUETAS DE CONEXIÓN, CONECTADORES Y TERMINALES  
39 12 16 00 : DISPOSITIVOS Y ACCESORIOS PARA LA PROTECCIÓN DE CIRCUITOS  
39 12 17 00 : FERRETERÍA ELÉCTRICA Y SUMINISTROS  
39 13 17 00 : CONDUCTOS ELÉCTRICOS, ELECTRODUCTOS Y CABLES AÉREOS  
40 10 15 00 : VENTILACIÓN  
40 10 16 00 : CIRCULACIÓN DEL AIRE Y PIEZAS Y ACCESORIOS  
40 10 17 00 : ENFRIAMIENTO

\*\*\*\*\* CONTINUA \*\*\*\*\*



CAMARA DE COMERCIO DE IBAGUE  
INGECOM CO S.A.S.

Fecha expedición: 2021/05/04 - 13:51:13 \*\*\*\* Recibo No. S000764556 \*\*\*\* Num. Operación. 99-USUPUBXX-20210504-0077

\*\*\* EXPEDIDO A TRAVES DEL SISTEMA VIRTUAL S.I.I. \*\*\*

40 10 18 00 : EQUIPO DE CALEFACCIÓN Y PIEZAS Y ACCESORIOS  
40 10 19 00 : CONTROL DE HUMEDAD  
40 14 16 00 : VÁLVULAS  
40 14 17 00 : MATERIAL DE FERRETERÍA Y ACCESORIOS  
40 14 19 00 : CONDUCTOS  
40 14 20 00 : MANGUERAS  
40 14 22 00 : REGULADORES DE GAS Y FLUIDO  
40 14 25 00 : INTERCEPTORES Y COLADORES  
40 15 15 00 : BOMBAS  
40 15 16 00 : COMPRESORES  
40 15 17 00 : PIEZAS Y ACCESORIOS DE BOMBA  
40 15 18 00 : PARTES O ACCESORIOS DE COMPRESORES  
40 16 15 00 : FILTROS  
40 16 16 00 : PURIFICACIÓN  
40 16 17 00 : SEPARADORES  
40 16 18 00 : MEDIOS DE FILTRADO  
40 17 15 00 : TUBOS Y TUBERÍAS COMERCIALES  
40 17 16 00 : TUBOS Y TUBERÍAS INDUSTRIALES  
40 17 17 00 : ADAPTADORES DE TUBOS  
40 17 18 00 : ANILLOS FRONTALES DE ÁNGULOS DE TUBOS  
40 17 19 00 : BRIDAS DE RESPALDO PARA TUBOS  
40 17 20 00 : DEFLECTORES PARA TUBOS  
40 17 21 00 : CODOS PARA TUBOS  
40 17 22 00 : BRIDAS CIEGAS PARA TUBOS  
40 17 23 00 : CASQUILLOS PARA TUBOS  
40 17 24 00 : TAPAS PARA TUBOS  
40 17 25 00 : CONECTORES DE TUBOS  
40 17 26 00 : ACOPLERES DE TUBOS  
40 17 27 00 : CRUCES DE TUBOS  
40 17 28 00 : CODOS DE TUBOS  
40 17 29 00 : UNIONES DE EXTENSIÓN DE TUBOS  
40 17 30 00 : SEMIACOPLAMIENTOS DE TUBERÍA  
40 17 31 00 : BRIDA DE JUNTA DE EMPALME PARA TUBOS  
40 17 32 00 : BRIDAS CUELLO LARGAS PARA SOLDAR  
40 17 33 00 : BOQUILLAS DE TUBOS  
40 17 34 00 : BRIDAS DE PLATO  
40 17 35 00 : TAPONES PARA TUBOS  
40 17 36 00 : ACOPLAMIENTOS REDUCTORES PARA TUBOS  
40 17 37 00 : BRIDAS REDUCTORAS PARA TUBOS  
40 17 38 00 : ABRAZADERAS DE REPARACIÓN PARA TUBOS  
40 17 39 00 : DISCO DE RUPTURA PARA TUBOS  
40 17 40 00 : BRIDA DESLIZANTE PARA TUBOS  
40 17 41 00 : BRIDA ENCAJADA POR SOLDADURA PARA TUBOS  
40 17 42 00 : SOCKOLETS PARA TUBOS  
40 17 43 00 : ESPACIADORES PARA TUBOS  
40 17 44 00 : BRIDAS CIEGAS PARA TUBOS  
40 17 45 00 : PIVOTES O UNIONES ROTATIVAS PARA TUBOS

\*\*\*\*\* CONTINUA \*\*\*\*\*

207



\*\*\* EXPEDIDO A TRAVES DEL SISTEMA VIRTUAL S.I.I. \*\*\*

40 17 46 00 : T PARA TUBOS  
40 17 47 00 : BRIDA ROSCADA PARA TUBOS  
40 17 48 00 : BRIDAS DE INODORO PARA TUBOS  
40 17 49 00 : UNIONES PARA TUBOS  
40 17 50 00 : BRIDAS CUELLO PARA TUBOS  
40 17 51 00 : BRIDA ENCAJADA POR SOLDADURA  
40 17 52 00 : Y DE CONEXIÓN PARA TUBOS  
40 17 53 00 : ACCESORIOS Y BRIDAS ESPECIALIZADOS PARA TUBOS  
40 18 15 00 : TUBOS DE COBRE SOLDADOS  
40 18 17 00 : TUBOS DE ALUMINIO SOLDADOS  
40 18 18 00 : TUBOS DE ACERO SOLDADOS  
40 18 19 00 : TUBOS DE ACERO INOXIDABLE SOLDADOS  
40 18 20 00 : TUBOS DE COBRE SIN UNIONES  
40 18 21 00 : TUBOS DE LATÓN SIN UNIONES  
40 18 22 00 : TUBOS DE ALUMINIO SIN UNIONES  
40 18 23 00 : TUBOS DE ACERO SIN UNIONES  
40 18 24 00 : TUBOS DE ACERO INOXIDABLE SIN UNIONES  
40 18 25 00 : TUBOS DE COBRE EXTRUIDOS  
40 18 26 00 : TUBOS DE LATÓN EXTRUIDOS  
40 18 27 00 : TUBOS DE ALUMINIO EXTRUIDOS  
40 18 28 00 : TUBOS DE ACERO EXTRUIDOS  
40 18 29 00 : TUBOS DE ACERO INOXIDABLE EXTRUIDOS  
40 18 30 00 : TUBERÍAS DE CAUCHO Y PLÁSTICO  
40 18 31 00 : ACCESORIOS DE TUBOS  
41 11 19 00 : INSTRUMENTOS INDICADORES Y DE REGISTRO  
41 11 25 00 : INSTRUMENTOS DE MEDICIÓN Y OBSERVACIÓN DEL CAUDAL DE FLUIDOS  
41 11 53 00 : EQUIPO DE GENERACIÓN Y MEDICIÓN DE LUZ Y ONDAS  
41 11 54 00 : EQUIPO ESPECTROSCÓPICO  
41 11 56 00 : INSTRUMENTOS Y ACCESORIOS DE MEDICIÓN ELECTROQUÍMICA  
46 17 15 00 : CERRADURAS, ELEMENTOS DE SEGURIDAD Y ACCESORIOS  
47 10 15 00 : EQUIPO PARA EL TRATAMIENTO Y SUMINISTRO DE AGUA  
11 11 17 00 : ARENA  
11 12 16 00 : MADERA  
10 15 18 00 : SEMILLAS Y PLÁNTULAS DE ESPECIAS  
10 17 15 00 : ABONOS ORGÁNICOS Y NUTRIENTES PARA PLANTAS  
11 10 15 00 : MINERALES  
11 10 17 00 : METALES DE BASE  
11 11 16 00 : PIEDRA  
11 12 15 00 : SAVIA  
11 15 15 00 : FIBRAS  
12 14 19 00 : NO-METALES Y GASES ELEMENTALES Y PUROS  
12 35 23 00 : COMPUESTOS INORGÁNICOS  
12 35 24 00 : MEZCLAS  
20 11 16 00 : MAQUINARIA DE PERFORACIÓN Y EXPLOTACIÓN  
20 11 17 00 : ACCESORIOS DE PERFORACIÓN Y EXPLOTACIÓN  
20 12 13 00 : EQUIPO DE CONTROL DE ARENA  
20 12 14 00 : HERRAMIENTAS Y EQUIPO DE TERMINACIÓN

\*\*\*\*\* CONTINUA \*\*\*\*\*



CAMARA DE COMERCIO DE IBAGUE  
INGECOM CO S.A.S.

Fecha expedición: 2021/05/04 - 13:51:13 \*\*\*\* Recibo No. S000764558 \*\*\*\* Num. Operación. 99-USUPUBXX-20210504-0077

\*\*\* EXPEDIDO A TRAVES DEL SISTEMA VIRTUAL S.I.I. \*\*\*

20 12 15 00 : HERRAMIENTAS CONVENCIONALES DE PERFORACIÓN  
20 12 25 00 : EQUIPO PARA TUBERÍA FLEXIBLE  
20 14 29 00 : TANQUES Y RECIPIENTES ALMACENADORES  
20 14 30 00 : VÁSTAGOS DE SUCCIÓN  
21 10 15 00 : MAQUINARIA AGRÍCOLA PARA PREPARACIÓN DEL SUELO  
21 10 18 00 : APARATOS DISPERSORES O ASPERSORES PARA AGRICULTURA  
21 10 23 00 : EQUIPO PARA INVERNADERO  
22 10 17 00 : COMPONENTES DE EQUIPO PESADO  
23 10 15 00 : MAQUINARIA PARA TRABAJAR MADERA, PIEDRA, CERÁMICA Y SIMILARES  
23 27 18 00 : SUMINISTROS PARA SOLDAR, SOLDADURA FUERTE Y SOLDADURA DÉBIL  
24 11 18 00 : TANQUES Y CILINDROS Y SUS ACCESORIOS  
26 10 13 00 : MOTORES NO ELÉCTRICOS  
26 10 15 00 : MOTORES  
26 11 17 00 : BATERÍAS, PILAS Y ACCESORIOS  
26 12 15 00 : ALAMBRE ELÉCTRICO  
26 12 16 00 : CABLES ELÉCTRICOS Y ACCESORIOS  
27 11 15 00 : HERRAMIENTAS DE CORTE Y ENGARZADO Y PUNZONES  
27 11 16 00 : HERRAMIENTAS DE PERFILAR  
27 11 17 00 : LLAVES INGLESAS Y GUÍAS  
27 11 18 00 : HERRAMIENTAS DE MEDIDA Y BOCETAJE  
27 11 19 00 : HERRAMIENTAS GRUESAS Y DE ACABADO  
27 11 20 00 : HERRAMIENTAS MANUALES DE JARDINERÍA, AGRICULTURA Y FORESTACIÓN  
27 11 21 00 : HERRAMIENTAS DE SUJECCIÓN Y FIJACIÓN  
27 11 22 00 : HERRAMIENTAS DE ALBAÑILERÍA Y CONCRETO  
27 11 27 00 : HERRAMIENTAS MECÁNICAS  
27 11 28 00 : CONEXIONES DE HERRAMIENTAS Y ACCESORIOS  
27 11 32 00 : JUEGOS DE HERRAMIENTAS  
27 12 17 00 : ACCESORIOS DE TUBERÍA Y MANGA HIDRÁULICA  
30 10 15 00 : ÁNGULOS  
30 10 17 00 : VIGAS  
30 10 18 00 : CONDUCTOS  
30 10 20 00 : HOJA  
30 10 23 00 : PERFILES  
30 10 24 00 : VARILLAS  
30 10 29 00 : PILARES  
30 10 32 00 : ENREJADO  
30 10 36 00 : PRODUCTOS ESTRUCTURALES  
30 11 15 00 : CONCRETO Y MORTEROS  
30 11 16 00 : CEMENTO Y CAL  
30 11 18 00 : AGREGADOS  
30 12 17 00 : MATERIALES DE CONSTRUCCIÓN DE CAMINOS Y CARRILERAS  
30 13 15 00 : BLOQUES  
30 13 16 00 : LADRILLOS  
30 13 17 00 : AZULEJOS Y BALDOSAS  
30 15 15 00 : MATERIAL PARA TEJADOS Y TECHOS  
30 15 16 00 : ACCESORIOS PARA TEJADOS  
30 16 17 00 : SUELOS

\*\*\*\*\* CONTINUA \*\*\*\*\*



CAMARA DE COMERCIO DE IBAGUE  
INGECOM CO S.A.S.

Fecha expedición: 2021/05/04 - 13:51:13 \*\*\*\* Recibo No. S000764556 \*\*\*\* Num. Operación. 99-USUPUBXX-20210504-0077

\*\*\* EXPEDIDO A TRAVES DEL SISTEMA VIRTUAL S.I.I. \*\*\*

30 17 18 00 : CLARABOYAS  
30 18 15 00 : PORCELANA SANITARIA

**EXPERIENCIA No.95 :**

**NÚMERO CONSECUTIVO DEL CONTRATO:095**

**CONTRATO CELEBRADO POR :1 - EL PROPONENTE**

**NOMBRE DEL CONTRATISTA :INGECOM CO S.A.S.**

**NOMBRE DEL CONTRATANTE :EMPRESA DE SERVICIOS URBANOS SAS ESP**

**VALOR CONTRATADO EN SMMLV :134,96**

**PORCENTAJE DE PARTICIPACIÓN EN EL VALOR EJECUTADO EN CASO DE CONSORCIOS Y UNIONES TEMPORALES: 100%**

**SG FM CL PR - DESCRIPCIÓN**

30 18 16 00 : INSTALACIONES RESIDENCIALES NO SANITARIAS  
30 18 17 00 : GRIFOS  
30 18 18 00 : CABEZAS, CHORROS Y PARTES Y ACCESORIOS DE GRIFOS Y DUCHAS  
30 19 15 00 : ESCALERAS Y ANDAMIOS  
30 19 18 00 : EQUIPOS Y MATERIALES PARA CONSTRUCCIONES TEMPORALES Y APOYO AL MANTENIM...  
30 26 24 00 : LINGOTES, BANDAS, PALANQUILLAS Y ALAMBRES DE COBRE  
30 26 53 00 : BARRAS DE HIERRO  
30 26 57 00 : LINGOTES, BANDAS, PALANQUILLAS Y ALAMBRES DE ALEACIONES FERROSAS  
31 10 24 00 : FUNDICIONES EN V  
31 12 13 00 : FUNDICIONES DE MOLDE PERMANENTE MECANIZADAS  
31 13 27 00 : FORJAS DE HIERRO  
31 15 15 00 : CUERDAS  
31 15 20 00 : CABLE DE SEGURIDAD  
31 15 22 00 : ALAMBRES NO ELÉCTRICOS DE HIERRO Y ACERO  
31 16 15 00 : TORNILLOS  
31 16 17 00 : TUERCAS  
31 16 18 00 : ARANDELAS  
31 16 20 00 : CLAVOS  
31 16 28 00 : FERRETERÍA EN GENERAL  
31 16 29 00 : MORDAZAS  
31 16 30 00 : EMERAGUES  
31 16 34 00 : REDES DE METAL Y ESTRUCTURAS DE CRIBADO  
31 20 15 00 : CINTA ADHESIVA  
31 20 16 00 : OTROS ADHESIVOS Y SELLADORES  
31 21 15 00 : PINTURAS Y TAPA POROS  
31 21 16 00 : ADITIVOS PARA PINTURAS  
31 21 17 00 : ACABADOS EN GENERAL  
31 21 18 00 : DISOLVENTES Y DILUYENTES PARA PINTURAS  
31 21 19 00 : APLICADORES DE PINTURA Y ACCESORIOS PARA PINTAR  
31 26 15 00 : CUBIERTAS Y CAJAS  
31 37 11 00 : LADRILLOS REFRACTARIOS  
32 14 10 00 : TUBOS ELECTRÓNICOS  
32 14 11 00 : PIEZAS Y ACCESORIOS DE TUBOS ELECTRÓNICOS  
39 10 16 00 : LÁMPARAS Y BOMBILLAS

\*\*\*\*\* CONTINUA \*\*\*\*\*



CAMARA DE COMERCIO DE IBAQUE  
INGECOM CO S.A.S.

Fecha expedición: 2021/05/04 - 13:51:13 \*\*\*\* Recibo No. S000764556 \*\*\*\* Num. Operación. 99-USUPUBXX-20210504-0077

\*\*\* EXPEDIDO A TRAVES DEL SISTEMA VIRTUAL S.I.I. \*\*\*

39 10 18 00 : COMPONENTES Y ACCESORIOS DE LÁMPARA  
39 10 19 00 : BALASTOS DE LÁMPARAS Y TRANSFORMADORES DE LÁMPARAS  
39 11 15 00 : ILUMINACIÓN DE INTERIORES Y ARTEFACTOS  
39 11 16 00 : ILUMINACIÓN EXTERIOR Y ARTEFACTOS  
39 11 18 00 : ACCESORIOS DE ILUMINACIÓN  
39 11 22 00 : DISPOSITIVOS DE EFECTOS ESPECIALES  
39 12 10 00 : EQUIPAMIENTO PARA DISTRIBUCIÓN Y CONVERSIÓN DE ALIMENTACIÓN  
39 12 11 00 : CENTROS DE CONTROL Y DISTRIBUCIÓN Y ACCESORIOS  
39 12 13 00 : CUADROS, REGISTROS Y MENAJE PARA ELECTRICIDAD  
39 12 14 00 : LENGUETAS DE CONEXIÓN, CONECTADORES Y TERMINALES  
39 12 16 00 : DISPOSITIVOS Y ACCESORIOS PARA LA PROTECCIÓN DE CIRCUITOS  
39 12 17 00 : FERRETERÍA ELÉCTRICA Y SUMINISTROS  
39 13 17 00 : CONDUCTOS ELÉCTRICOS, ELECTRODUCTOS Y CABLES AÉREOS  
40 10 15 00 : VENTILACIÓN  
40 10 16 00 : CIRCULACIÓN DEL AIRE Y PIEZAS Y ACCESORIOS  
40 10 17 00 : ENFRIAMIENTO  
40 10 18 00 : EQUIPO DE CALEFACCIÓN Y PIEZAS Y ACCESORIOS  
40 10 19 00 : CONTROL DE HUMEDAD  
40 14 16 00 : VÁLVULAS  
40 14 17 00 : MATERIAL DE FERRETERÍA Y ACCESORIOS  
40 14 19 00 : CONDUCTOS  
40 14 20 00 : MANGUERAS  
40 14 22 00 : REGULADORES DE GAS Y FLUIDO  
40 14 25 00 : INTERCEPTORES Y COLADORES  
40 15 15 00 : BOMBAS  
40 15 16 00 : COMPRESORES  
40 15 17 00 : PIEZAS Y ACCESORIOS DE BOMBA  
40 15 18 00 : PARTES O ACCESORIOS DE COMPRESORES  
40 16 15 00 : FILTROS  
40 16 16 00 : PURIFICACIÓN  
40 16 17 00 : SEPARADORES  
40 16 18 00 : MEDIOS DE FILTRADO  
40 17 15 00 : TUBOS Y TUBERÍAS COMERCIALES  
40 17 16 00 : TUBOS Y TUBERÍAS INDUSTRIALES  
40 17 17 00 : ADAPTADORES DE TUBOS  
40 17 18 00 : ANILLOS FRONTALES DE ÁNGULOS DE TUBOS  
40 17 19 00 : BRIDAS DE RESPALDO PARA TUBOS  
40 17 20 00 : DEFLECTORES PARA TUBOS  
40 17 21 00 : CODOS PARA TUBOS  
40 17 22 00 : BRIDAS CIEGAS PARA TUBOS  
40 17 23 00 : CASQUILLOS PARA TUBOS  
40 17 24 00 : TAPAS PARA TUBOS  
40 17 25 00 : CONECTORES DE TUBOS  
40 17 26 00 : ACOPLEROS DE TUBOS  
40 17 27 00 : CRUCES DE TUBOS  
40 17 28 00 : CODOS DE TUBOS  
40 17 29 00 : UNIONES DE EXTENSIÓN DE TUBOS

\*\*\*\*\* CONTINUA \*\*\*\*\*



CAMARA DE COMERCIO DE IBAGUE  
INGECOM CO S.A.S.

Fecha expedición: 2021/05/04 - 19:51:13 \*\*\*\* Recibo No. S000784556 \*\*\*\* Num. Operación. 99-USUPUBXX-20210504-0077

\*\*\* EXPEDIDO A TRAVES DEL SISTEMA VIRTUAL S.I.I. \*\*\*

40 17 30 00 : SEMIACOPLAMIENTOS DE TUBERÍA  
40 17 31 00 : BRIDA DE JUNTA DE EMPALME PARA TUBOS  
40 17 32 00 : BRIDAS CUELLO LARGAS PARA SOLDAR  
40 17 33 00 : BOQUILLAS DE TUBOS  
40 17 34 00 : BRIDAS DE PLATO  
40 17 35 00 : TAPONES PARA TUBOS  
40 17 36 00 : ACOPLAMIENTOS REDUCTORES PARA TUBOS  
40 17 37 00 : BRIDAS REDUCTORAS PARA TUBOS  
40 17 38 00 : ABRAZADERAS DE REPARACIÓN PARA TUBOS  
40 17 39 00 : DISCO DE RUPTURA PARA TUBOS  
40 17 40 00 : BRIDA DESLIZANTE PARA TUBOS  
40 17 41 00 : BRIDA ENCAJADA POR SOLDADURA PARA TUBOS  
40 17 42 00 : SOCKOLETS PARA TUBOS  
40 17 43 00 : ESPACIADORES PARA TUBOS  
40 17 44 00 : BRIDAS CIEGAS PARA TUBOS  
40 17 45 00 : PIVOTES O UNIONES ROTATIVAS PARA TUBOS  
40 17 46 00 : T PARA TUBOS  
40 17 47 00 : BRIDA ROSCADA PARA TUBOS  
40 17 48 00 : BRIDAS DE INODORO PARA TUBOS  
40 17 49 00 : UNIONES PARA TUBOS  
40 17 50 00 : BRIDAS CUELLO PARA TUBOS  
40 17 51 00 : BRIDA ENCAJADA POR SOLDADURA  
40 17 52 00 : Y DE CONEXIÓN PARA TUBOS  
40 17 53 00 : ACCESORIOS Y BRIDAS ESPECIALIZADOS PARA TUBOS  
40 18 15 00 : TUBOS DE COBRE SOLDADOS  
40 18 17 00 : TUBOS DE ALUMINIO SOLDADOS  
40 18 18 00 : TUBOS DE ACERO SOLDADOS  
40 18 19 00 : TUBOS DE ACERO INOXIDABLE SOLDADOS  
40 18 20 00 : TUBOS DE COBRE SIN UNIONES  
40 18 21 00 : TUBOS DE LATÓN SIN UNIONES  
40 18 22 00 : TUBOS DE ALUMINIO SIN UNIONES  
40 18 23 00 : TUBOS DE ACERO SIN UNIONES  
40 18 24 00 : TUBOS DE ACERO INOXIDABLE SIN UNIONES  
40 18 25 00 : TUBOS DE COBRE EXTRUIDOS  
40 18 26 00 : TUBOS DE LATÓN EXTRUIDOS  
40 18 27 00 : TUBOS DE ALUMINIO EXTRUIDOS  
40 18 28 00 : TUBOS DE ACERO EXTRUIDOS  
40 18 29 00 : TUBOS DE ACERO INOXIDABLE EXTRUIDOS  
40 18 30 00 : TUBERÍAS DE CAUCHO Y PLÁSTICO  
40 18 31 00 : ACCESORIOS DE TUBOS  
41 11 19 00 : INSTRUMENTOS INDICADORES Y DE REGISTRO  
41 11 25 00 : INSTRUMENTOS DE MEDICIÓN Y OBSERVACIÓN DEL CAUDAL DE FLUIDOS  
41 11 53 00 : EQUIPO DE GENERACIÓN Y MEDICIÓN DE LUZ Y ONDAS  
41 11 54 00 : EQUIPO ESPECTROSCÓPICO  
41 11 56 00 : INSTRUMENTOS Y ACCESORIOS DE MEDICIÓN ELECTROQUÍMICA  
46 17 15 00 : CERRADURAS, ELEMENTOS DE SEGURIDAD Y ACCESORIOS  
47 10 15 00 : EQUIPO PARA EL TRATAMIENTO Y SUMINISTRO DE AGUA

\*\*\*\*\* CONTINUA \*\*\*\*\*



CAMARA DE COMERCIO DE IBAGUE  
INGECOM CO S.A.S.

Fecha expedición: 2021/05/04 - 13:51:13 \*\*\*\* Recibo No. S000764556 \*\*\*\* Num. Operación. 99-USUPUBXX-20210504-0077

\*\*\* EXPEDIDO A TRAVES DEL SISTEMA VIRTUAL S.I.I. \*\*\*

11 11 17 00 : ARENA  
11 12 16 00 : MADERA  
10 15 18 00 : SEMILLAS Y PLÁNTULAS DE ESPECIAS  
10 17 15 00 : ABONOS ORGÁNICOS Y NUTRIENTES PARA PLANTAS  
11 10 15 00 : MINERALES  
11 10 17 00 : METALES DE BASE  
11 11 16 00 : PIEDRA  
11 12 15 00 : SAVIA  
11 15 15 00 : FIBRAS  
12 14 19 00 : NO-METALES Y GASES ELEMENTALES Y PUROS  
12 35 23 00 : COMPUESTOS INORGÁNICOS  
12 35 24 00 : MEZCLAS  
20 11 16 00 : MAQUINARIA DE PERFORACIÓN Y EXPLOTACIÓN  
20 11 17 00 : ACCESORIOS DE PERFORACIÓN Y EXPLOTACIÓN  
20 12 13 00 : EQUIPO DE CONTROL DE ARENA  
20 12 14 00 : HERRAMIENTAS Y EQUIPO DE TERMINACIÓN  
20 12 15 00 : HERRAMIENTAS CONVENCIONALES DE PERFORACIÓN  
20 12 25 00 : EQUIPO PARA TUBERÍA FLEXIBLE  
20 14 29 00 : TANQUES Y RECIPIENTES ALMACENADORES  
20 14 30 00 : VÁSTAGOS DE SUCCIÓN  
21 10 15 00 : MAQUINARIA AGRÍCOLA PARA PREPARACIÓN DEL SUELO  
21 10 18 00 : APARATOS DISPERSORES O ASPERSORES PARA AGRICULTURA  
21 10 23 00 : EQUIPO PARA INVERNADERO  
22 10 17 00 : COMPONENTES DE EQUIPO PESADO  
23 10 15 00 : MAQUINARIA PARA TRABAJAR MADERA, PIEDRA, CERÁMICA Y SIMILARES  
23 27 18 00 : SUMINISTROS PARA SOLDAR, SOLDADURA FUERTE Y SOLDADURA DÉBIL  
24 11 18 00 : TANQUES Y CILINDROS Y SUS ACCESORIOS  
26 10 13 00 : MOTORES NO ELÉCTRICOS  
26 10 15 00 : MOTORES  
26 11 17 00 : BATERÍAS, PILAS Y ACCESORIOS  
26 12 15 00 : ALAMBRE ELÉCTRICO  
26 12 16 00 : CABLES ELÉCTRICOS Y ACCESORIOS  
27 11 15 00 : HERRAMIENTAS DE CORTE Y ENGARZADO Y PUNZONES  
27 11 16 00 : HERRAMIENTAS DE PERFILAR  
27 11 17 00 : LLAVES INGLESAS Y GUÍAS  
27 11 18 00 : HERRAMIENTAS DE MEDIDA Y BOCETAJE  
27 11 19 00 : HERRAMIENTAS GRUESAS Y DE ACABADO  
27 11 20 00 : HERRAMIENTAS MANUALES DE JARDINERÍA, AGRICULTURA Y FORESTACIÓN  
27 11 21 00 : HERRAMIENTAS DE SUJECCIÓN Y FIJACIÓN  
27 11 22 00 : HERRAMIENTAS DE ALBAÑILERÍA Y CONCRETO  
27 11 27 00 : HERRAMIENTAS MECÁNICAS  
27 11 28 00 : CONEXIONES DE HERRAMIENTAS Y ACCESORIOS  
27 11 32 00 : JUEGOS DE HERRAMIENTAS  
27 12 17 00 : ACCESORIOS DE TUBERÍA Y MANGA HIDRÁULICA  
30 10 15 00 : ÁNGULOS  
30 10 17 00 : VIGAS  
30 10 18 00 : CONDUCTOS

\*\*\*\*\* CONTINUA \*\*\*\*\*





CAMARA DE COMERCIO DE IBAGUE  
INGECOM CO S.A.S.

Fecha expedición: 2021/05/04 - 13:51:13 \*\*\*\* Recibo No. S000764556 \*\*\*\* Num. Operación. 99-USUPUBXX-20210504-0077

\*\*\* EXPEDIDO A TRAVES DEL SISTEMA VIRTUAL S.I.I. \*\*\*

30 10 20 00 : HOJA  
30 10 23 00 : PERFILES  
30 10 24 00 : VARILLAS  
30 10 29 00 : PILARES  
30 10 32 00 : ENREJADO  
30 10 36 00 : PRODUCTOS ESTRUCTURALES  
30 11 15 00 : CONCRETO Y MORTEROS  
30 11 16 00 : CEMENTO Y CAL  
30 11 18 00 : AGREGADOS  
30 12 17 00 : MATERIALES DE CONSTRUCCIÓN DE CAMINOS Y CARRILERAS  
30 13 15 00 : BLOQUES  
30 13 16 00 : LADRILLOS  
30 13 17 00 : AZULEJOS Y BALDOSAS  
30 15 15 00 : MATERIAL PARA TEJADOS Y TECHOS  
30 15 16 00 : ACCESORIOS PARA TEJADOS  
30 16 17 00 : SUELOS  
30 17 18 00 : CLARABOYAS  
30 18 15 00 : PORCELANA SANITARIA

**EXPERIENCIA No.96 :**

**NÚMERO CONSECUTIVO DEL CONTRATO:096**

**CONTRATO CELEBRADO POR :1 - EL PROPONENTE**

**NOMBRE DEL CONTRATISTA :INGECOM CO S.A.S.**

**NOMBRE DEL CONTRATANTE :COMAK CONSTRUCTORES SAS**

**VALOR CONTRATADO EN SMMILV :26,30**

**PORCENTAJE DE PARTICIPACIÓN EN EL VALOR EJECUTADO EN CASO DE CONSORCIOS Y UNIONES**

**TEMPORALES: 100%**

**SG FM CL PR - DESCRIPCIÓN**

30 18 16 00 : INSTALACIONES RESIDENCIALES NO SANITARIAS  
30 18 17 00 : GRIFOS  
30 18 18 00 : CABEZAS, CHORROS Y PARTES Y ACCESORIOS DE GRIFOS Y DUCHAS  
30 19 15 00 : ESCALERAS Y ANDAMIOS  
30 19 18 00 : EQUIPOS Y MATERIALES PARA CONSTRUCCIONES TEMPORALES Y APOYO AL MANTENIM...  
30 26 24 00 : LINGOTES, BANDAS, PALANQUILLAS Y ALAMBRES DE COBRE  
30 26 53 00 : BARRAS DE HIERRO  
30 26 57 00 : LINGOTES, BANDAS, PALANQUILLAS Y ALAMBRES DE ALEACIONES FERROSAS  
31 10 24 00 : FUNDICIONES EN V  
31 12 13 00 : FUNDICIONES DE MOLDE PERMANENTE MECANIZADAS  
31 13 27 00 : FORJAS DE HIERRO  
31 15 15 00 : CUERDAS  
31 15 20 00 : CABLE DE SEGURIDAD  
31 15 22 00 : ALAMBRES NO ELÉCTRICOS DE HIERRO Y ACERO  
31 16 15 00 : TORNILLOS  
31 16 17 00 : TUERCAS  
31 16 18 00 : ARANDELAS  
31 16 20 00 : CLAVOS

\*\*\*\*\* CONTINUA \*\*\*\*\*

214



CAMARA DE COMERCIO DE IBAGUE  
INGECOM CO S.A.S.

Fecha expedición: 2021/05/04 - 13:51:13 \*\*\*\* Recibo No. S000764556 \*\*\*\* Num. Operación. 89-USUPUBXX-20210504-0077

\*\*\* EXPEDIDO A TRAVES DEL SISTEMA VIRTUAL S.I.I. \*\*\*

31 16 28 00 : FERRETERÍA EN GENERAL  
31 16 29 00 : MORDAZAS  
31 16 30 00 : EMBRAGUES  
31 16 34 00 : REDES DE METAL Y ESTRUCTURAS DE CRIBADO  
31 20 15 00 : CINTA ADHESIVA  
31 20 16 00 : OTROS ADHESIVOS Y SELLADORES  
31 21 15 00 : PINTURAS Y TAPA POROS  
31 21 16 00 : ADITIVOS PARA PINTURAS  
31 21 17 00 : ACABADOS EN GENERAL  
31 21 18 00 : DISOLVENTES Y DILUYENTES PARA PINTURAS  
31 21 19 00 : APLICADORES DE PINTURA Y ACCESORIOS PARA PINTAR  
31 26 15 00 : CUBIERTAS Y CAJAS  
31 37 11 00 : LADRILLOS REFRACTARIOS  
32 14 10 00 : TUBOS ELECTRÓNICOS  
32 14 11 00 : PIEZAS Y ACCESORIOS DE TUBOS ELECTRÓNICOS  
39 10 16 00 : LÁMPARAS Y BOMBILLAS  
39 10 18 00 : COMPONENTES Y ACCESORIOS DE LÁMPARA  
39 10 19 00 : BALASTOS DE LÁMPARAS Y TRANSFORMADORES DE LÁMPARAS  
39 11 15 00 : ILUMINACIÓN DE INTERIORES Y ARTEFACTOS  
39 11 16 00 : ILUMINACIÓN EXTERIOR Y ARTEFACTOS  
39 11 18 00 : ACCESORIOS DE ILUMINACIÓN  
39 11 22 00 : DISPOSITIVOS DE EFECTOS ESPECIALES  
39 12 10 00 : EQUIPAMIENTO PARA DISTRIBUCIÓN Y CONVERSIÓN DE ALIMENTACIÓN  
39 12 11 00 : CENTROS DE CONTROL Y DISTRIBUCIÓN Y ACCESORIOS  
39 12 13 00 : CUADROS, REGISTROS Y MENAJE PARA ELECTRICIDAD  
39 12 14 00 : LENGUETAS DE CONEXIÓN, CONECTADORES Y TERMINALES  
39 12 16 00 : DISPOSITIVOS Y ACCESORIOS PARA LA PROTECCIÓN DE CIRCUITOS  
39 12 17 00 : FERRETERÍA ELÉCTRICA Y SUMINISTROS  
39 13 17 00 : CONDUCTOS ELÉCTRICOS, ELECTRODUCTOS Y CABLES AÉREOS  
40 10 15 00 : VENTILACIÓN  
40 10 16 00 : CIRCULACIÓN DEL AIRE Y PIEZAS Y ACCESORIOS  
40 10 17 00 : ENFRIAMIENTO  
40 10 18 00 : EQUIPO DE CALEFACCIÓN Y PIEZAS Y ACCESORIOS  
40 10 19 00 : CONTROL DE HUMEDAD  
40 14 16 00 : VÁLVULAS  
40 14 17 00 : MATERIAL DE FERRETERÍA Y ACCESORIOS  
40 14 19 00 : CONDUCTOS  
40 14 20 00 : MANGUERAS  
40 14 22 00 : REGULADORES DE GAS Y FLUIDO  
40 14 25 00 : INTERCEPTORES Y COLADORES  
40 15 15 00 : BOMBAS  
40 15 16 00 : COMPRESORES  
40 15 17 00 : PIEZAS Y ACCESORIOS DE BOMBA  
40 15 18 00 : PARTES O ACCESORIOS DE COMPRESORES  
40 16 15 00 : FILTROS  
40 16 16 00 : PURIFICACIÓN  
40 16 17 00 : SEPARADORES

\*\*\*\*\* CONTINUA \*\*\*\*\*

213



CAMARA DE COMERCIO DE IBAGUE  
INGECOM CO S.A.S.

Fecha expedición: 2021/05/04 - 13:51:13 \*\*\*\* Recibo No. S000764556 \*\*\*\* Num. Operación. 99-USUPUBXX-20210504-0077

\*\*\* EXPEDIDO A TRAVES DEL SISTEMA VIRTUAL S.I.I. \*\*\*

40 16 18 00 : MEDIOS DE FILTRADO  
40 17 15 00 : TUBOS Y TUBERÍAS COMERCIALES  
40 17 16 00 : TUBOS Y TUBERÍAS INDUSTRIALES  
40 17 17 00 : ADAPTADORES DE TUBOS  
40 17 18 00 : ANILLOS FRONTALES DE ÁNGULOS DE TUBOS  
40 17 19 00 : BRIDAS DE RESPALDO PARA TUBOS  
40 17 20 00 : DEFLECTORES PARA TUBOS  
40 17 21 00 : CODOS PARA TUBOS  
40 17 22 00 : BRIDAS CIEGAS PARA TUBOS  
40 17 23 00 : CASQUILLOS PARA TUBOS  
40 17 24 00 : TAPAS PARA TUBOS  
40 17 25 00 : CONECTORES DE TUBOS  
40 17 26 00 : ACOPLERES DE TUBOS  
40 17 27 00 : CRUCES DE TUBOS  
40 17 28 00 : CODOS DE TUBOS  
40 17 29 00 : UNIONES DE EXTENSIÓN DE TUBOS  
40 17 30 00 : SEMIACOPLAMIENTOS DE TUBERÍA  
40 17 31 00 : BRIDA DE JUNTA DE EMPALME PARA TUBOS  
40 17 32 00 : BRIDAS CUELLO LARGAS PARA SOLDAR  
40 17 33 00 : BOQUILLAS DE TUBOS  
40 17 34 00 : BRIDAS DE PLATO  
40 17 35 00 : TAPONES PARA TUBOS  
40 17 36 00 : ACOPLAMIENTOS REDUCTORES PARA TUBOS  
40 17 37 00 : BRIDAS REDUCTORAS PARA TUBOS  
40 17 38 00 : ABRAZADERAS DE REPARACIÓN PARA TUBOS  
40 17 39 00 : DISCO DE RUPTURA PARA TUBOS  
40 17 40 00 : BRIDA DESLIZANTE PARA TUBOS  
40 17 41 00 : BRIDA ENCAJADA POR SOLDADURA PARA TUBOS  
40 17 42 00 : SOCKOLETS PARA TUBOS  
40 17 43 00 : ESPACIADORES PARA TUBOS  
40 17 44 00 : BRIDAS CIEGAS PARA TUBOS  
40 17 45 00 : PIVOTES O UNIONES ROTATIVAS PARA TUBOS  
40 17 46 00 : T PARA TUBOS  
40 17 47 00 : BRIDA ROSCADA PARA TUBOS  
40 17 48 00 : BRIDAS DE INODORO PARA TUBOS  
40 17 49 00 : UNIONES PARA TUBOS  
40 17 50 00 : BRIDAS CUELLO PARA TUBOS  
40 17 51 00 : BRIDA ENCAJADA POR SOLDADURA  
40 17 52 00 : Y DE CONEXIÓN PARA TUBOS  
40 17 53 00 : ACCESORIOS Y BRIDAS ESPECIALIZADOS PARA TUBOS  
40 18 15 00 : TUBOS DE COBRE SOLDADOS  
40 18 17 00 : TUBOS DE ALUMINIO SOLDADOS  
40 18 18 00 : TUBOS DE ACERO SOLDADOS  
40 18 19 00 : TUBOS DE ACERO INOXIDABLE SOLDADOS  
40 18 20 00 : TUBOS DE COBRE SIN UNIONES  
40 18 21 00 : TUBOS DE LATÓN SIN UNIONES  
40 18 22 00 : TUBOS DE ALUMINIO SIN UNIONES

\*\*\*\*\* CONTINUA \*\*\*\*\*

216



CAMARA DE COMERCIO DE IBAGUE  
INGECOM CO S.A.S.

Fecha expedición: 2021/05/04 - 13:51:13 \*\*\*\* Recibo No. S000764556 \*\*\*\* Num. Operación. 99-USUPUBXX-20210504-0077

\*\*\* EXPEDIDO A TRAVES DEL SISTEMA VIRTUAL S.I.I. \*\*\*

40 18 23 00 : TUBOS DE ACERO SIN UNIONES  
40 18 24 00 : TUBOS DE ACERO INOXIDABLE SIN UNIONES  
40 18 25 00 : TUBOS DE COBRE EXTRUIDOS  
40 18 26 00 : TUBOS DE LATÓN EXTRUIDOS  
40 18 27 00 : TUBOS DE ALUMINIO EXTRUIDOS  
40 18 28 00 : TUBOS DE ACERO EXTRUIDOS  
40 18 29 00 : TUBOS DE ACERO INOXIDABLE EXTRUIDOS  
40 18 30 00 : TUBERÍAS DE CAUCHO Y PLÁSTICO  
40 18 31 00 : ACCESORIOS DE TUBOS  
41 11 19 00 : INSTRUMENTOS INDICADORES Y DE REGISTRO  
41 11 25 00 : INSTRUMENTOS DE MEDICIÓN Y OBSERVACIÓN DEL CAUDAL DE FLUIDOS  
41 11 53 00 : EQUIPO DE GENERACIÓN Y MEDICIÓN DE LUZ Y ONDAS  
41 11 54 00 : EQUIPO ESPECTROSCÓPICO  
41 11 56 00 : INSTRUMENTOS Y ACCESORIOS DE MEDICIÓN ELECTROQUÍMICA  
46 17 15 00 : CERRADURAS, ELEMENTOS DE SEGURIDAD Y ACCESORIOS  
47 10 15 00 : EQUIPO PARA EL TRATAMIENTO Y SUMINISTRO DE AGUA  
11 11 17 00 : ARENA  
11 12 16 00 : MADERA  
10 15 18 00 : SEMILLAS Y PLÁNTULAS DE ESPECIAS  
10 17 15 00 : ABONOS ORGÁNICOS Y NUTRIENTES PARA PLANTAS  
11 10 15 00 : MINERALES  
11 10 17 00 : METALES DE BASE  
11 11 16 00 : PIEDRA  
11 12 15 00 : SAVIA  
11 15 15 00 : FIBRAS  
12 14 19 00 : NO-METALES Y GASES ELEMENTALES Y PUROS  
12 35 23 00 : COMPUESTOS INORGÁNICOS  
12 35 24 00 : MEZCLAS  
20 11 16 00 : MAQUINARIA DE PERFORACIÓN Y EXPLOTACIÓN  
20 11 17 00 : ACCESORIOS DE PERFORACIÓN Y EXPLOTACIÓN  
20 12 13 00 : EQUIPO DE CONTROL DE ARENA  
20 12 14 00 : HERRAMIENTAS Y EQUIPO DE TERMINACIÓN  
20 12 15 00 : HERRAMIENTAS CONVENCIONALES DE PERFORACIÓN  
20 12 25 00 : EQUIPO PARA TUBERÍA FLEXIBLE  
20 14 29 00 : TANQUES Y RECIPIENTES ALMACENADORES  
20 14 30 00 : VÁSTAGOS DE SUCCIÓN  
21 10 15 00 : MAQUINARIA AGRÍCOLA PARA PREPARACIÓN DEL SUELO  
21 10 18 00 : APARATOS DISPERSORES O ASPERSORES PARA AGRICULTURA  
21 10 23 00 : EQUIPO PARA INVERNADERO  
22 10 17 00 : COMPONENTES DE EQUIPO PESADO  
23 10 15 00 : MAQUINARIA PARA TRABAJAR MADERA, PIEDRA, CERÁMICA Y SIMILARES  
23 27 18 00 : SUMINISTROS PARA SOLDAR, SOLDADURA FUERTE Y SOLDADURA DÉBIL  
24 11 18 00 : TANQUES Y CILINDROS Y SUS ACCESORIOS  
26 10 13 00 : MOTORES NO ELÉCTRICOS  
26 10 15 00 : MOTORES  
26 11 17 00 : BATERÍAS, PILAS Y ACCESORIOS  
26 12 15 00 : ALAMBRE ELÉCTRICO

\*\*\*\*\* CONTINUA \*\*\*\*\*



CAMARA DE COMERCIO DE IBAGUE  
INGECOM CO S.A.S.

Fecha expedición: 2021/05/04 - 13:51:13 \*\*\*\* Recibo No. S000764556 \*\*\*\*\* Num. Operación. 99-USUPUBX0-20210504-0077

\*\*\* EXPEDIDO A TRAVES DEL SISTEMA VIRTUAL S.I.I. \*\*\*

26 12 16 00 : CABLES ELÉCTRICOS Y ACCESORIOS  
27 11 15 00 : HERRAMIENTAS DE CORTE Y ENGARZADO Y PUNZONES  
27 11 16 00 : HERRAMIENTAS DE PERFILAR  
27 11 17 00 : LLAVES INGLESAS Y GUÍAS  
27 11 18 00 : HERRAMIENTAS DE MEDIDA Y BOCETAJE  
27 11 19 00 : HERRAMIENTAS GRUESAS Y DE ACABADO  
27 11 20 00 : HERRAMIENTAS MANUALES DE JARDINERÍA, AGRICULTURA Y FORESTACIÓN  
27 11 21 00 : HERRAMIENTAS DE SUJECIÓN Y FIJACIÓN  
27 11 22 00 : HERRAMIENTAS DE ALBAÑILERÍA Y CONCRETO  
27 11 27 00 : HERRAMIENTAS MECÁNICAS  
27 11 28 00 : CONEXIONES DE HERRAMIENTAS Y ACCESORIOS  
27 11 32 00 : JUEGOS DE HERRAMIENTAS  
27 12 17 00 : ACCESORIOS DE TUBERÍA Y MANGA HIDRÁULICA  
30 10 15 00 : ÁNGULOS  
30 10 17 00 : VIGAS  
30 10 18 00 : CONDUCTOS  
30 10 20 00 : HOJA  
30 10 23 00 : PERFILES  
30 10 24 00 : VARILLAS  
30 10 29 00 : PILARES  
30 10 32 00 : ENREJADO  
30 10 36 00 : PRODUCTOS ESTRUCTURALES  
30 11 15 00 : CONCRETO Y MORTEROS  
30 11 16 00 : CEMENTO Y CAL  
30 11 18 00 : AGREGADOS  
30 12 17 00 : MATERIALES DE CONSTRUCCIÓN DE CAMINOS Y CARRILERAS  
30 13 15 00 : BLOQUES  
30 13 16 00 : LADRILLOS  
30 13 17 00 : AZULEJOS Y BALDOSAS  
30 15 15 00 : MATERIAL PARA TEJADOS Y TECHOS  
30 15 16 00 : ACCESORIOS PARA TEJADOS  
30 16 17 00 : SUELOS  
30 17 18 00 : CLARABOYAS  
30 18 15 00 : PORCELANA SANITARIA

**EXPERIENCIA No.97 :**

**NÚMERO CONSECUTIVO DEL CONTRATO:**097

**CONTRATO CELEBRADO POR** :1 - EL PROPONENTE

**NOMBRE DEL CONTRATISTA** :INGECOM CO S.A.S.

**NOMBRE DEL CONTRATANTE** :GUSTAVO RICARDO MARTINEZ CASTRO

**VALOR CONTRATADO EN SMMLV** :59,51

**PORCENTAJE DE PARTICIPACIÓN EN EL VALOR EJECUTADO EN CASO DE CONSORCIOS Y UNIONES**

**TEMPORALES:** 100%

**SG FM CL PR - DESCRIPCIÓN**

30 18 16 00 : INSTALACIONES RESIDENCIALES NO SANITARIAS  
30 18 17 00 : GRIFOS

\*\*\*\*\* CONTINUA \*\*\*\*\*



CAMARA DE COMERCIO DE IBAGUE  
INGECOM CO S.A.S.

Fecha expedición: 2021/05/04 - 13:51:13 \*\*\*\* Recibo No. 3000784556 \*\*\*\* Num. Operación. 99-USUPUBXX-20210504-0077

\*\*\* EXPEDIDO A TRAVES DEL SISTEMA VIRTUAL S.I.I. \*\*\*

30 18 18 00 : CABEZAS, CHORROS Y PARTES Y ACCESORIOS DE GRIFOS Y DUCHAS  
30 19 15 00 : ESCALERAS Y ANDAMIOS  
30 19 18 00 : EQUIPOS Y MATERIALES PARA CONSTRUCCIONES TEMPORALES Y APOYO AL MANTENIM...  
30 26 24 00 : LINGOTES, BANDAS, PALANQUILLAS Y ALAMBRES DE COBRE  
30 26 53 00 : BARRAS DE HIERRO  
30 26 57 00 : LINGOTES, BANDAS, PALANQUILLAS Y ALAMBRES DE ALEACIONES FERROSAS  
31 10 24 00 : FUNDICIONES EN V  
31 12 13 00 : FUNDICIONES DE MOLDE PERMANENTE MECANIZADAS  
31 13 27 00 : FORJAS DE HIERRO  
31 15 15 00 : CUERDAS  
31 15 20 00 : CABLE DE SEGURIDAD  
31 15 22 00 : ALAMBRES NO ELÉCTRICOS DE HIERRO Y ACERO  
31 16 15 00 : TORNILLOS  
31 16 17 00 : TUERCAS  
31 16 18 00 : ARANDELAS  
31 16 20 00 : CLAVOS  
31 16 28 00 : FERRETERÍA EN GENERAL  
31 16 29 00 : MORDAZAS  
31 16 30 00 : EMBRAGUES  
31 16 34 00 : REDES DE METAL Y ESTRUCTURAS DE CRIBADO  
31 20 15 00 : CINTA ADHESIVA  
31 20 16 00 : OTROS ADHESIVOS Y SELLADORES  
31 21 15 00 : PINTURAS Y TAPA POROS  
31 21 16 00 : ADITIVOS PARA PINTURAS  
31 21 17 00 : ACABADOS EN GENERAL  
31 21 18 00 : DISOLVENTES Y DILUYENTES PARA PINTURAS  
31 21 19 00 : APLICADORES DE PINTURA Y ACCESORIOS PARA PINTAR  
31 26 15 00 : CUBIERTAS Y CAJAS  
31 37 11 00 : LADRILLOS REFRACTARIOS  
32 14 10 00 : TUBOS ELECTRÓNICOS  
32 14 11 00 : PIEZAS Y ACCESORIOS DE TUBOS ELECTRÓNICOS  
39 10 16 00 : LÁMPARAS Y BOMBILLAS  
39 10 18 00 : COMPONENTES Y ACCESORIOS DE LÁMPARA  
39 10 19 00 : BALASTOS DE LÁMPARAS Y TRANSFORMADORES DE LÁMPARAS  
39 11 15 00 : ILUMINACIÓN DE INTERIORES Y ARTEFACTOS  
39 11 16 00 : ILUMINACIÓN EXTERIOR Y ARTEFACTOS  
39 11 18 00 : ACCESORIOS DE ILUMINACIÓN  
39 11 22 00 : DISPOSITIVOS DE EFECTOS ESPECIALES  
39 12 10 00 : EQUIPAMIENTO PARA DISTRIBUCIÓN Y CONVERSIÓN DE ALIMENTACIÓN  
39 12 11 00 : CENTROS DE CONTROL Y DISTRIBUCIÓN Y ACCESORIOS  
39 12 13 00 : CUADROS, REGISTROS Y MENAJE PARA ELECTRICIDAD  
39 12 14 00 : LENGUETAS DE CONEXIÓN, CONECTADORES Y TERMINALES  
39 12 16 00 : DISPOSITIVOS Y ACCESORIOS PARA LA PROTECCIÓN DE CIRCUITOS  
39 12 17 00 : FERRETERÍA ELÉCTRICA Y SUMINISTROS  
39 13 17 00 : CONDUCTOS ELÉCTRICOS, ELECTRODUCTOS Y CABLES AÉREOS  
40 10 15 00 : VENTILACIÓN  
40 10 16 00 : CIRCULACIÓN DEL AIRE Y PIEZAS Y ACCESORIOS

\*\*\*\*\* CONTINUA \*\*\*\*\*

219



\*\*\* EXPEDIDO A TRAVES DEL SISTEMA VIRTUAL S.I.I. \*\*\*

40 10 17 00 : ENFRIAMIENTO  
40 10 18 00 : EQUIPO DE CALEFACCIÓN Y PIEZAS Y ACCESORIOS  
40 10 19 00 : CONTROL DE HUMEDAD  
40 14 16 00 : VÁLVULAS  
40 14 17 00 : MATERIAL DE FERRETERÍA Y ACCESORIOS  
40 14 19 00 : CONDUCTOS  
40 14 20 00 : MANGUERAS  
40 14 22 00 : REGULADORES DE GAS Y FLUIDO  
40 14 25 00 : INTERCEPTORES Y COLADORES  
40 15 15 00 : BOMBAS  
40 15 16 00 : COMPRESORES  
40 15 17 00 : PIEZAS Y ACCESORIOS DE BOMBA  
40 15 18 00 : PARTES O ACCESORIOS DE COMPRESORES  
40 16 15 00 : FILTROS  
40 16 16 00 : PURIFICACIÓN  
40 16 17 00 : SEPARADORES  
40 16 18 00 : MEDIOS DE FILTRADO  
40 17 15 00 : TUBOS Y TUBERÍAS COMERCIALES  
40 17 16 00 : TUBOS Y TUBERÍAS INDUSTRIALES  
40 17 17 00 : ADAPTADORES DE TUBOS  
40 17 18 00 : ANILLOS FRONTALES DE ÁNGULOS DE TUBOS  
40 17 19 00 : BRIDAS DE RESPALDO PARA TUBOS  
40 17 20 00 : DEFLECTORES PARA TUBOS  
40 17 21 00 : CODOS PARA TUBOS  
40 17 22 00 : BRIDAS CIEGAS PARA TUBOS  
40 17 23 00 : CASQUILLOS PARA TUBOS  
40 17 24 00 : TAPAS PARA TUBOS  
40 17 25 00 : CONECTORES DE TUBOS  
40 17 26 00 : ACOPLERES DE TUBOS  
40 17 27 00 : CRUCES DE TUBOS  
40 17 28 00 : CODOS DE TUBOS  
40 17 29 00 : UNIONES DE EXTENSIÓN DE TUBOS  
40 17 30 00 : SEMIACOPLAMIENTOS DE TUBERÍA  
40 17 31 00 : BRIDA DE JUNTA DE EMPALME PARA TUBOS  
40 17 32 00 : BRIDAS CUELLO LARGAS PARA SOLDAR  
40 17 33 00 : BOQUILLAS DE TUBOS  
40 17 34 00 : BRIDAS DE PLATO  
40 17 35 00 : TAPONES PARA TUBOS  
40 17 36 00 : ACOPLAMIENTOS REDUCTORES PARA TUBOS  
40 17 37 00 : BRIDAS REDUCTORAS PARA TUBOS  
40 17 38 00 : ABRAZADERAS DE REPARACIÓN PARA TUBOS  
40 17 39 00 : DISCO DE RUPTURA PARA TUBOS  
40 17 40 00 : BRIDA DESLIZANTE PARA TUBOS  
40 17 41 00 : BRIDA ENCAJADA POR SOLDADURA PARA TUBOS  
40 17 42 00 : SOCKOLETS PARA TUBOS  
40 17 43 00 : ESPACIADORES PARA TUBOS  
40 17 44 00 : BRIDAS CIEGAS PARA TUBOS

\*\*\*\*\* CONTINUA \*\*\*\*\*



CAMARA DE COMERCIO DE IBAGUE  
INGECOM CO S.A.S.

Fecha expedición: 2021/05/04 - 13:51:13 \*\*\*\* Recibo No. S000764556 \*\*\*\* Num. Operación. 99-USUPUBXX-20210504-0077

\*\*\* EXPEDIDO A TRAVES DEL SISTEMA VIRTUAL S.I.I. \*\*\*

40 17 45 00 : PIVOTES O UNIONES ROTATIVAS PARA TUBOS  
40 17 46 00 : T PARA TUBOS  
40 17 47 00 : BRIDA ROSCADA PARA TUBOS  
40 17 48 00 : BRIDAS DE INODORÓ PARA TUBOS  
40 17 49 00 : UNIONES PARA TUBOS  
40 17 50 00 : BRIDAS CUELLO PARA TUBOS  
40 17 51 00 : BRIDA ENCAJADA POR SOLDADURA  
40 17 52 00 : Y DE CONEXIÓN PARA TUBOS  
40 17 53 00 : ACCESORIOS Y BRIDAS ESPECIALIZADOS PARA TUBOS  
40 18 15 00 : TUBOS DE COBRE SOLDADOS  
40 18 17 00 : TUBOS DE ALUMINIO SOLDADOS  
40 18 18 00 : TUBOS DE ACERO SOLDADOS  
40 18 19 00 : TUBOS DE ACERO INOXIDABLE SOLDADOS  
40 18 20 00 : TUBOS DE COBRE SIN UNIONES  
40 18 21 00 : TUBOS DE LATÓN SIN UNIONES  
40 18 22 00 : TUBOS DE ALUMINIO SIN UNIONES  
40 18 23 00 : TUBOS DE ACERO SIN UNIONES  
40 18 24 00 : TUBOS DE ACERO INOXIDABLE SIN UNIONES  
40 18 25 00 : TUBOS DE COBRE EXTRUIDOS  
40 18 26 00 : TUBOS DE LATÓN EXTRUIDOS  
40 18 27 00 : TUBOS DE ALUMINIO EXTRUIDOS  
40 18 28 00 : TUBOS DE ACERO EXTRUIDOS  
40 18 29 00 : TUBOS DE ACERO INOXIDABLE EXTRUIDOS  
40 18 30 00 : TUBERÍAS DE CAUCHO Y PLÁSTICO  
40 18 31 00 : ACCESORIOS DE TUBOS  
41 11 19 00 : INSTRUMENTOS INDICADORES Y DE REGISTRO  
41 11 25 00 : INSTRUMENTOS DE MEDICIÓN Y OBSERVACIÓN DEL CAUDAL DE FLUIDOS  
41 11 53 00 : EQUIPO DE GENERACIÓN Y MEDICIÓN DE LUZ Y ONDAS  
41 11 54 00 : EQUIPO ESPECTROSCÓPICO  
41 11 56 00 : INSTRUMENTOS Y ACCESORIOS DE MEDICIÓN ELECTROQUÍMICA  
46 17 15 00 : CERRADURAS, ELEMENTOS DE SEGURIDAD Y ACCESORIOS  
47 10 15 00 : EQUIPO PARA EL TRATAMIENTO Y SUMINISTRO DE AGUA  
11 11 17 00 : ARENA  
11 12 16 00 : MADERA  
10 15 18 00 : SEMILLAS Y PLÁNTULAS DE ESPECIAS  
10 17 15 00 : ABONOS ORGÁNICOS Y NUTRIENTES PARA PLANTAS  
11 10 15 00 : MINERALES  
11 10 17 00 : METALES DE BASE  
11 11 16 00 : PIEDRA  
11 12 15 00 : SAVIA  
11 15 15 00 : FIBRAS  
12 14 19 00 : NO-METALES Y GASES ELEMENTALES Y PUROS  
12 35 23 00 : COMPUESTOS INORGÁNICOS  
12 35 24 00 : MEZCLAS  
20 11 16 00 : MAQUINARIA DE PERFORACIÓN Y EXPLOTACIÓN  
20 11 17 00 : ACCESORIOS DE PERFORACIÓN Y EXPLOTACIÓN  
20 12 13 00 : EQUIPO DE CONTROL DE ARENA

\*\*\*\*\* CONTINUA \*\*\*\*\*





CAMARA DE COMERCIO DE IBAGUE  
INGECOM CO S.A.S.

Fecha expedición: 2021/05/04 - 13:51:13 \*\*\*\* Recibo No. S000764556 \*\*\*\* Num. Operación. 99-USUPUBXX-20210504-0077

\*\*\* EXPEDIDO A TRAVES DEL SISTEMA VIRTUAL S.I.I. \*\*\*

20 12 14 00 : HERRAMIENTAS Y EQUIPO DE TERMINACIÓN  
20 12 15 00 : HERRAMIENTAS CONVENCIONALES DE PERFORACIÓN  
20 12 25 00 : EQUIPO PARA TUBERÍA FLEXIBLE  
20 14 29 00 : TANQUES Y RECIPIENTES ALMACENADORES  
20 14 30 00 : VÁSTAGOS DE SUCCIÓN  
21 10 15 00 : MAQUINARIA AGRÍCOLA PARA PREPARACIÓN DEL SUELO  
21 10 18 00 : APARATOS DISPERSORES O ASPERSORES PARA AGRICULTURA  
21 10 23 00 : EQUIPO PARA INVERNADERO  
22 10 17 00 : COMPONENTES DE EQUIPO PESADO  
23 10 15 00 : MAQUINARIA PARA TRABAJAR MADERA, PIEDRA, CERÁMICA Y SIMILARES  
23 27 18 00 : SUMINISTROS PARA SOLDAR, SOLDADURA FUERTE Y SOLDADURA DÉBIL  
24 11 18 00 : TANQUES Y CILINDROS Y SUS ACCESORIOS  
26 10 13 00 : MOTORES NO ELÉCTRICOS  
26 10 15 00 : MOTORES  
26 11 17 00 : BATERÍAS, PILAS Y ACCESORIOS  
26 12 15 00 : ALAMBRE ELÉCTRICO  
26 12 16 00 : CABLES ELÉCTRICOS Y ACCESORIOS  
27 11 15 00 : HERRAMIENTAS DE CORTE Y ENGARZADO Y PUNZONES  
27 11 16 00 : HERRAMIENTAS DE PERFILAR  
27 11 17 00 : LLAVES INGLESAS Y GUÍAS  
27 11 18 00 : HERRAMIENTAS DE MEDIDA Y BOCETAJE  
27 11 19 00 : HERRAMIENTAS GRUESAS Y DE ACABADO  
27 11 20 00 : HERRAMIENTAS MANUALES DE JARDINERÍA, AGRICULTURA Y FORESTACIÓN  
27 11 21 00 : HERRAMIENTAS DE SUJECCIÓN Y FIJACIÓN  
27 11 22 00 : HERRAMIENTAS DE ALBAÑILERÍA Y CONCRETO  
27 11 27 00 : HERRAMIENTAS MECÁNICAS  
27 11 28 00 : CONEXIONES DE HERRAMIENTAS Y ACCESORIOS  
27 11 32 00 : JUEGOS DE HERRAMIENTAS  
27 12 17 00 : ACCESORIOS DE TUBERÍA Y MANGA HIDRÁULICA  
30 10 15 00 : ÁNGULOS  
30 10 17 00 : VIGAS  
30 10 18 00 : CONDUCTOS  
30 10 20 00 : HOJA  
30 10 23 00 : PERFILES  
30 10 24 00 : VARILLAS  
30 10 29 00 : PILARES  
30 10 32 00 : ENREJADO  
30 10 36 00 : PRODUCTOS ESTRUCTURALES  
30 11 15 00 : CONCRETO Y MORTEROS  
30 11 16 00 : CEMENTO Y CAL  
30 11 18 00 : AGREGADOS  
30 12 17 00 : MATERIALES DE CONSTRUCCIÓN DE CAMINOS Y CARRILERAS  
30 13 15 00 : BLOQUES  
30 13 16 00 : LADRILLOS  
30 13 17 00 : AZULEJOS Y BALDOSAS  
30 15 15 00 : MATERIAL PARA TEJADOS Y TECHOS  
30 15 16 00 : ACCESORIOS PARA TEJADOS

\*\*\*\*\* CONTINUA \*\*\*\*\*



CAMARA DE COMERCIO DE IBAGUE  
INGECOM CO S.A.S.

Fecha expedición: 2021/05/04 - 13:51:13 \*\*\*\* Recibo No. S000764556 \*\*\*\* Num. Operación. 89-USUPUBXX-20210504-0077

\*\*\* EXPEDIDO A TRAVES DEL SISTEMA VIRTUAL S.I.I. \*\*\*

30 16 17 00 : SUELOS  
30 17 18 00 : CLARABOYAS  
30 18 15 00 : PORCELANA SANITARIA

**EXPERIENCIA No. 98 :**

**NÚMERO CONSECUTIVO DEL CONTRATO:098**

**CONTRATO CELEBRADO POR :1 - EL PROPONENTE**

**NOMBRE DEL CONTRATISTA :INGECOM CO S.A.S.**

**NOMBRE DEL CONTRATANTE :CONSASU SAS**

**VALOR CONTRATADO EN SMLV :96,35**

**PORCENTAJE DE PARTICIPACIÓN EN EL VALOR EJECUTADO EN CASO DE CONSORCIOS Y UNIONES TEMPORALES: 100%**

**SG FM CL PR - DESCRIPCIÓN**

30 18 16 00 : INSTALACIONES RESIDENCIALES NO SANITARIAS  
30 18 17 00 : GRIFOS  
30 18 18 00 : CABEZAS, CHORROS Y PARTES Y ACCESORIOS DE GRIFOS Y DUCHAS  
30 19 15 00 : ESCALERAS Y ANDAMIOS  
30 19 18 00 : EQUIPOS Y MATERIALES PARA CONSTRUCCIONES TEMPORALES Y APOYO AL MANTENIM...  
30 26 24 00 : LINGOTES, BANDAS, PALANQUILLAS Y ALAMBRES DE COBRE  
30 26 53 00 : BARRAS DE HIERRO  
30 26 57 00 : LINGOTES, BANDAS, PALANQUILLAS Y ALAMBRES DE ALEACIONES FERROSAS  
31 10 24 00 : FUNDICIONES EN V  
31 12 13 00 : FUNDICIONES DE MOLDE PERMANENTE MECANIZADAS  
31 13 27 00 : FORJAS DE HIERRO  
31 15 15 00 : CUERDAS  
31 15 20 00 : CABLE DE SEGURIDAD  
31 15 22 00 : ALAMBRES NO ELÉCTRICOS DE HIERRO Y ACERO  
31 16 15 00 : TORNILLOS  
31 16 17 00 : TUERCAS  
31 16 18 00 : ARANDELAS  
31 16 20 00 : CLAVOS  
31 16 28 00 : FERRETERÍA EN GENERAL  
31 16 29 00 : MORDAZAS  
31 16 30 00 : EMBRAGUES  
31 16 34 00 : REDES DE METAL Y ESTRUCTURAS DE CRIBADO  
31 20 15 00 : CINTA ADHESIVA  
31 20 16 00 : OTROS ADHESIVOS Y SELLADORES  
31 21 15 00 : PINTURAS Y TAPA POROS  
31 21 16 00 : ADITIVOS PARA PINTURAS  
31 21 17 00 : ACABADOS EN GENERAL  
31 21 18 00 : DISOLVENTES Y DILUYENTES PARA PINTURAS  
31 21 19 00 : APLICADORES DE PINTURA Y ACCESORIOS PARA PINTAR  
31 26 15 00 : CUBIERTAS Y CAJAS  
31 37 11 00 : LADRILLOS REFRACTARIOS  
32 14 10 00 : TUBOS ELECTRÓNICOS  
32 14 11 00 : PIEZAS Y ACCESORIOS DE TUBOS ELECTRÓNICOS

\*\*\*\*\* CONTINUA \*\*\*\*\*



CAMARA DE COMERCIO DE IBAGUE  
INGECOM CO S.A.S.

Fecha expedición: 2021/05/04 - 13:51:14 \*\*\*\* Recibo No. S000764556 \*\*\*\* Num. Operación. 99-USUPUBXX-20210504-0077

\*\*\* EXPEDIDO A TRAVES DEL SISTEMA VIRTUAL S.I.I. \*\*\*

39 10 16 00 : LÁMPARAS Y BOMBILLAS  
39 10 18 00 : COMPONENTES Y ACCESORIOS DE LÁMPARA  
39 10 19 00 : BALASTOS DE LÁMPARAS Y TRANSFORMADORES DE LÁMPARAS  
39 11 15 00 : ILUMINACIÓN DE INTERIORES Y ARTEFACTOS  
39 11 16 00 : ILUMINACIÓN EXTERIOR Y ARTEFACTOS  
39 11 18 00 : ACCESORIOS DE ILUMINACIÓN  
39 11 22 00 : DISPOSITIVOS DE EFECTOS ESPECIALES  
39 12 10 00 : EQUIPAMIENTO PARA DISTRIBUCIÓN Y CONVERSIÓN DE ALIMENTACIÓN  
39 12 11 00 : CENTROS DE CONTROL Y DISTRIBUCIÓN Y ACCESORIOS  
39 12 13 00 : CUADROS, REGISTROS Y MENAJE PARA ELECTRICIDAD  
39 12 14 00 : LENGUETAS DE CONEXIÓN, CONECTADORES Y TERMINALES  
39 12 16 00 : DISPOSITIVOS Y ACCESORIOS PARA LA PROTECCIÓN DE CIRCUITOS  
39 12 17 00 : FERRETERÍA ELÉCTRICA Y SUMINISTROS  
39 13 17 00 : CONDUCTOS ELÉCTRICOS, ELECTRODUCTOS Y CABLES AÉREOS  
40 10 15 00 : VENTILACIÓN  
40 10 16 00 : CIRCULACIÓN DEL AIRE Y PIEZAS Y ACCESORIOS  
40 10 17 00 : ENFRIAMIENTO  
40 10 18 00 : EQUIPO DE CALEFACCIÓN Y PIEZAS Y ACCESORIOS  
40 10 19 00 : CONTROL DE HUMEDAD  
40 14 16 00 : VÁLVULAS  
40 14 17 00 : MATERIAL DE FERRETERÍA Y ACCESORIOS  
40 14 19 00 : CONDUCTOS  
40 14 20 00 : MANGUERAS  
40 14 22 00 : REGULADORES DE GAS Y FLUIDO  
40 14 25 00 : INTERCEPTORES Y COLADORES  
40 15 15 00 : BOMBAS  
40 15 16 00 : COMPRESORES  
40 15 17 00 : PIEZAS Y ACCESORIOS DE BOMBA  
40 15 18 00 : PARTES O ACCESORIOS DE COMPRESORES  
40 16 15 00 : FILTROS  
40 16 16 00 : PURIFICACIÓN  
40 16 17 00 : SEPARADORES  
40 16 18 00 : MEDIOS DE FILTRADO  
40 17 15 00 : TUBOS Y TUBERÍAS COMERCIALES  
40 17 16 00 : TUBOS Y TUBERÍAS INDUSTRIALES  
40 17 17 00 : ADAPTADORES DE TUBOS  
40 17 18 00 : ANILLOS FRONTALES DE ÁNGULOS DE TUBOS  
40 17 19 00 : BRIDAS DE RESPALDO PARA TUBOS  
40 17 20 00 : DEFLECTORES PARA TUBOS  
40 17 21 00 : CODOS PARA TUBOS  
40 17 22 00 : BRIDAS CIEGAS PARA TUBOS  
40 17 23 00 : CASQUILLOS PARA TUBOS  
40 17 24 00 : TAPAS PARA TUBOS  
40 17 25 00 : CONECTORES DE TUBOS  
40 17 26 00 : ACOPLEROS DE TUBOS  
40 17 27 00 : CRUCES DE TUBOS  
40 17 28 00 : CODOS DE TUBOS

\*\*\*\*\* CONTINUA \*\*\*\*\*

224



CAMARA DE COMERCIO DE IBAGUE  
INGECOM CO S.A.S.

Fecha expedición: 2021/05/04 - 13:51:14 \*\*\* Recibo No. S000764556 \*\*\*\* Num. Operación. 99-USUPUBXX-20210504-0077

\*\*\* EXPEDIDO A TRAVES DEL SISTEMA VIRTUAL S.I.I. \*\*\*

40 17 29 00 : UNIONES DE EXTENSIÓN DE TUBOS  
40 17 30 00 : SEMIACOPLAMIENOS DE TUBERÍA  
40 17 31 00 : BRIDA DE JUNTA DE EMPALME PARA TUBOS  
40 17 32 00 : BRIDAS CUELLO LARGAS PARA SOLDAR  
40 17 33 00 : BOQUILLAS DE TUBOS  
40 17 34 00 : BRIDAS DE PLATO  
40 17 35 00 : TAPONES PARA TUBOS  
40 17 36 00 : ACOPLAMIENTOS REDUCTORES PARA TUBOS  
40 17 37 00 : BRIDAS REDUCTORAS PARA TUBOS  
40 17 38 00 : ABRAZADERAS DE REPARACIÓN PARA TUBOS  
40 17 39 00 : DISCO DE RUPTURA PARA TUBOS  
40 17 40 00 : BRIDA DESLIZANTE PARA TUBOS  
40 17 41 00 : BRIDA ENCAJADA POR SOLDADURA PARA TUBOS  
40 17 42 00 : SOCKOLETS PARA TUBOS  
40 17 43 00 : ESPACIADORES PARA TUBOS  
40 17 44 00 : BRIDAS CIEGAS PARA TUBOS  
40 17 45 00 : PIVOTES O UNIONES ROTATIVAS PARA TUBOS  
40 17 46 00 : T PARA TUBOS  
40 17 47 00 : BRIDA ROSCADA PARA TUBOS  
40 17 48 00 : BRIDAS DE INODORO PARA TUBOS  
40 17 49 00 : UNIONES PARA TUBOS  
40 17 50 00 : BRIDAS CUELLO PARA TUBOS  
40 17 51 00 : BRIDA ENCAJADA POR SOLDADURA  
40 17 52 00 : Y DE CONEXIÓN PARA TUBOS  
40 17 53 00 : ACCESORIOS Y BRIDAS ESPECIALIZADOS PARA TUBOS  
40 18 15 00 : TUBOS DE COBRE SOLDADOS  
40 18 17 00 : TUBOS DE ALUMINIO SOLDADOS  
40 18 18 00 : TUBOS DE ACERO SOLDADOS  
40 18 19 00 : TUBOS DE ACERO INOXIDABLE SOLDADOS  
40 18 20 00 : TUBOS DE COBRE SIN UNIONES  
40 18 21 00 : TUBOS DE LATÓN SIN UNIONES  
40 18 22 00 : TUBOS DE ALUMINIO SIN UNIONES  
40 18 23 00 : TUBOS DE ACERO SIN UNIONES  
40 18 24 00 : TUBOS DE ACERO INOXIDABLE SIN UNIONES  
40 18 25 00 : TUBOS DE COBRE EXTRUIDOS  
40 18 26 00 : TUBOS DE LATÓN EXTRUIDOS  
40 18 27 00 : TUBOS DE ALUMINIO EXTRUIDOS  
40 18 28 00 : TUBOS DE ACERO EXTRUIDOS  
40 18 29 00 : TUBOS DE ACERO INOXIDABLE EXTRUIDOS  
40 18 30 00 : TUBERÍAS DE CAUCHO Y PLÁSTICO  
40 18 31 00 : ACCESORIOS DE TUBOS  
41 11 19 00 : INSTRUMENTOS INDICADORES Y DE REGISTRO  
41 11 25 00 : INSTRUMENTOS DE MEDICIÓN Y OBSERVACIÓN DEL CAUDAL DE FLUIDOS  
41 11 53 00 : EQUIPO DE GENERACIÓN Y MEDICIÓN DE LUZ Y ONDAS  
41 11 54 00 : EQUIPO ESPECTROSCÓPICO  
41 11 56 00 : INSTRUMENTOS Y ACCESORIOS DE MEDICIÓN ELECTROQUÍMICA  
46 17 15 00 : CERRADURAS, ELEMENTOS DE SEGURIDAD Y ACCESORIOS

\*\*\*\*\* CONTINUA \*\*\*\*\*



CAMARA DE COMERCIO DE IBAGUE  
INGECOM CO S.A.S.

Fecha expedición: 2021/05/04 - 13:51:14 \*\*\*\* Recibo No. 8000764556 \*\*\*\* Num. Operación. 99-USUPUBXX-20210504-0077

\*\*\* EXPEDIDO A TRAVES DEL SISTEMA VIRTUAL S.I.I. \*\*\*

47 10 15 00 : EQUIPO PARA EL TRATAMIENTO Y SUMINISTRO DE AGUA  
11 11 17 00 : ARENA  
11 12 16 00 : MADERA  
10 15 18 00 : SEMILLAS Y PLÁNTULAS DE ESPECIAS  
10 17 15 00 : ABONOS ORGÁNICOS Y NUTRIENTES PARA PLANTAS  
11 10 15 00 : MINERALES  
11 10 17 00 : METALES DE BASE  
11 11 16 00 : PIEDRA  
11 12 15 00 : SAVIA  
11 15 15 00 : FIBRAS  
12 14 19 00 : NO-METALES Y GASES ELEMENTALES Y PUROS  
12 35 23 00 : COMPUESTOS INORGÁNICOS  
12 35 24 00 : MEZCLAS  
20 11 16 00 : MAQUINARIA DE PERFORACIÓN Y EXPLOTACIÓN  
20 11 17 00 : ACCESORIOS DE PERFORACIÓN Y EXPLOTACIÓN  
20 12 13 00 : EQUIPO DE CONTROL DE ARENA  
20 12 14 00 : HERRAMIENTAS Y EQUIPO DE TERMINACIÓN  
20 12 15 00 : HERRAMIENTAS CONVENCIONALES DE PERFORACIÓN  
20 12 25 00 : EQUIPO PARA TUBERÍA FLEXIBLE  
20 14 29 00 : TANQUES Y RECIPIENTES ALMACENADORES  
20 14 30 00 : VÁSTAGOS DE SUCCIÓN  
21 10 15 00 : MAQUINARIA AGRÍCOLA PARA PREPARACIÓN DEL SUELO  
21 10 18 00 : APARATOS DISPERSORES O ASPERSORES PARA AGRICULTURA  
21 10 23 00 : EQUIPO PARA INVERNADERO  
22 10 17 00 : COMPONENTES DE EQUIPO PESADO  
23 10 15 00 : MAQUINARIA PARA TRABAJAR MADERA, PIEDRA, CERÁMICA Y SIMILARES  
23 27 18 00 : SUMINISTROS PARA SOLDAR, SOLDADURA FUERTE Y SOLDADURA DÉBIL  
24 11 18 00 : TANQUES Y CILINDROS Y SUS ACCESORIOS  
26 10 13 00 : MOTORES NO ELÉCTRICOS  
26 10 15 00 : MOTORES  
26 11 17 00 : BATERÍAS, PILAS Y ACCESORIOS  
26 12 15 00 : ALAMBRE ELÉCTRICO  
26 12 16 00 : CABLES ELÉCTRICOS Y ACCESORIOS  
27 11 15 00 : HERRAMIENTAS DE CORTE Y ENGARZADO Y PUNZONES  
27 11 16 00 : HERRAMIENTAS DE PERFILAR  
27 11 17 00 : LLAVES INGLESAS Y GUÍAS  
27 11 18 00 : HERRAMIENTAS DE MEDIDA Y BOCETAJE  
27 11 19 00 : HERRAMIENTAS GRUESAS Y DE ACABADO  
27 11 20 00 : HERRAMIENTAS MANUALES DE JARDINERÍA, AGRICULTURA Y FORESTACIÓN  
27 11 21 00 : HERRAMIENTAS DE SUJECCIÓN Y FIJACIÓN  
27 11 22 00 : HERRAMIENTAS DE ALBAÑILERÍA Y CONCRETO  
27 11 27 00 : HERRAMIENTAS MECÁNICAS  
27 11 28 00 : CONEXIONES DE HERRAMIENTAS Y ACCESORIOS  
27 11 32 00 : JUEGOS DE HERRAMIENTAS  
27 12 17 00 : ACCESORIOS DE TUBERÍA Y MANGA HIDRÁULICA  
30 10 15 00 : ÁNGULOS  
30 10 17 00 : VIGAS

\*\*\*\*\* CONTINUA \*\*\*\*\*



CAMARA DE COMERCIO DE IBAGUE  
INGECOM CO S.A.S.

Fecha expedición: 2021/05/04 - 13:51:14 \*\*\*\* Recibo No. S000764556 \*\*\*\* Num. Operación. 99-USUPUBXX-20210504-0077

\*\*\* EXPEDIDO A TRAVES DEL SISTEMA VIRTUAL S.I.I. \*\*\*

30 10 18 00 : CONDUCTOS  
30 10 20 00 : HOJA  
30 10 23 00 : PERFILES  
30 10 24 00 : VARILLAS  
30 10 29 00 : PILARES  
30 10 32 00 : ENREJADO  
30 10 36 00 : PRODUCTOS ESTRUCTURALES  
30 11 15 00 : CONCRETO Y MORTEROS  
30 11 16 00 : CEMENTO Y CAL  
30 11 18 00 : AGREGADOS  
30 12 17 00 : MATERIALES DE CONSTRUCCIÓN DE CAMINOS Y CARRILERAS  
30 13 15 00 : BLOQUES  
30 13 16 00 : LADRILLOS  
30 13 17 00 : AZULEJOS Y BALDOSAS  
30 15 15 00 : MATERIAL PARA TEJADOS Y TECHOS  
30 15 16 00 : ACCESORIOS PARA TEJADOS  
30 16 17 00 : SUELOS  
30 17 18 00 : CLARABOYAS  
30 18 15 00 : PORCELANA SANITARIA

**EXPERIENCIA No. 99 :**

**NÚMERO CONSECUTIVO DEL CONTRATO:**099

**CONTRATO CELEBRADO POR** :1 - EL PROPONENTE

**NOMBRE DEL CONTRATISTA** :INGECOM CO S.A.S.

**NOMBRE DEL CONTRATANTE** :EMPRESA IBAGUERENA DE ACUEDUCTO Y ALCANTARILLADO IBAL  
SA ESP OFICIAL

**VALOR CONTRATADO EN SMMLV** :301,89

**PORCENTAJE DE PARTICIPACIÓN EN EL VALOR EJECUTADO EN CASO DE CONSORCIOS Y UNIONES  
TEMPORALES:** 100%

**SG FM CL PR - DESCRIPCIÓN**

30 18 16 00 : INSTALACIONES RESIDENCIALES NO SANITARIAS  
30 18 17 00 : GRIFOS  
30 18 18 00 : CABEZAS, CHORROS Y PARTES Y ACCESORIOS DE GRIFOS Y DUCHAS  
30 19 15 00 : ESCALERAS Y ANDAMIOS  
30 19 18 00 : EQUIPOS Y MATERIALES PARA CONSTRUCCIONES TEMPORALES Y APOYO AL MANTENIM...  
30 26 24 00 : LINGOTES, BANDAS, PALANQUILLAS Y ALAMBRES DE COBRE  
30 26 53 00 : BARRAS DE HIERRO  
30 26 57 00 : LINGOTES, BANDAS, PALANQUILLAS Y ALAMBRES DE ALEACIONES FERROSAS  
31 10 24 00 : FUNDICIONES EN V  
31 12 13 00 : FUNDICIONES DE MOLDE PERMANENTE MECANIZADAS  
31 13 27 00 : FORJAS DE HIERRO  
31 15 15 00 : CUERDAS  
31 15 20 00 : CABLE DE SEGURIDAD  
31 15 22 00 : ALAMBRES NO ELÉCTRICOS DE HIERRO Y ACERO  
31 16 15 00 : TORNILLOS  
31 16 17 00 : TUERCAS

\*\*\*\*\* CONTINUA \*\*\*\*\*



\*\*\* EXPEDIDO A TRAVES DEL SISTEMA VIRTUAL S.I.I. \*\*\*

31 16 18 00 : ARANDELAS  
31 16 20 00 : CLAVOS  
31 16 28 00 : FERRETERÍA EN GENERAL  
31 16 29 00 : MORDAZAS  
31 16 30 00 : EMBRAGUES  
31 16 34 00 : REDES DE METAL Y ESTRUCTURAS DE CRIBADO  
31 20 15 00 : CINTA ADHESIVA  
31 20 16 00 : OTROS ADHESIVOS Y SELLADORES  
31 21 15 00 : PINTURAS Y TAPA POROS  
31 21 16 00 : ADITIVOS PARA PINTURAS  
31 21 17 00 : ACABADOS EN GENERAL  
31 21 18 00 : DISOLVENTES Y DILUYENTES PARA PINTURAS  
31 21 19 00 : APLICADORES DE PINTURA Y ACCESORIOS PARA PINTAR  
31 26 15 00 : CUBIERTAS Y CAJAS  
31 37 11 00 : LADRILLOS REFRACTARIOS  
32 14 10 00 : TUBOS ELECTRÓNICOS  
32 14 11 00 : PIEZAS Y ACCESORIOS DE TUBOS ELECTRÓNICOS  
39 10 16 00 : LÁMPARAS Y BOMBILLAS  
39 10 18 00 : COMPONENTES Y ACCESORIOS DE LÁMPARA  
39 10 19 00 : BALASTOS DE LÁMPARAS Y TRANSFORMADORES DE LÁMPARAS  
39 11 15 00 : ILUMINACIÓN DE INTERIORES Y ARTEFACTOS  
39 11 16 00 : ILUMINACIÓN EXTERIOR Y ARTEFACTOS  
39 11 18 00 : ACCESORIOS DE ILUMINACIÓN  
39 11 22 00 : DISPOSITIVOS DE EFECTOS ESPECIALES  
39 12 10 00 : EQUIPAMIENTO PARA DISTRIBUCIÓN Y CONVERSIÓN DE ALIMENTACIÓN  
39 12 11 00 : CENTROS DE CONTROL Y DISTRIBUCIÓN Y ACCESORIOS  
39 12 13 00 : CUADROS, REGISTROS Y MENAJE PARA ELECTRICIDAD  
39 12 14 00 : LENGUETAS DE CONEXIÓN, CONECTADORES Y TERMINALES  
39 12 16 00 : DISPOSITIVOS Y ACCESORIOS PARA LA PROTECCIÓN DE CIRCUITOS  
39 12 17 00 : FERRETERÍA ELÉCTRICA Y SUMINISTROS  
39 13 17 00 : CONDUCTOS ELÉCTRICOS, ELECTRODUCTOS Y CABLES AÉREOS  
40 10 15 00 : VENTILACIÓN  
40 10 16 00 : CIRCULACIÓN DEL AIRE Y PIEZAS Y ACCESORIOS  
40 10 17 00 : ENFRIAMIENTO  
40 10 18 00 : EQUIPO DE CALEFACCIÓN Y PIEZAS Y ACCESORIOS  
40 10 19 00 : CONTROL DE HUMEDAD  
40 14 16 00 : VÁLVULAS  
40 14 17 00 : MATERIAL DE FERRETERÍA Y ACCESORIOS  
40 14 19 00 : CONDUCTOS  
40 14 20 00 : MANGUERAS  
40 14 22 00 : REGULADORES DE GAS Y FLUIDO  
40 14 25 00 : INTERCEPTORES Y COLADORES  
40 15 15 00 : BOMBAS  
40 15 16 00 : COMPRESORES  
40 15 17 00 : PIEZAS Y ACCESORIOS DE BOMBA  
40 15 18 00 : PARTES O ACCESORIOS DE COMPRESORES  
40 16 15 00 : FILTROS

\*\*\*\*\* CONTINUA \*\*\*\*\*



CAMARA DE COMERCIO DE IBAGUE  
INGECOM CO S.A.S.

Fecha expedición: 2021/05/04 - 13:51:14 \*\*\*\* Recibo No. S000764556 \*\*\*\* Num. Operación. 99-USUPUBXX-20210504-0077

\*\*\* EXPEDIDO A TRAVES DEL SISTEMA VIRTUAL S.I.I. \*\*\*

40 16 16 00 : PURIFICACIÓN  
40 16 17 00 : SEPARADORES  
40 16 18 00 : MEDIOS DE FILTRADO  
40 17 15 00 : TUBOS Y TUBERÍAS COMERCIALES  
40 17 16 00 : TUBOS Y TUBERÍAS INDUSTRIALES  
40 17 17 00 : ADAPTADORES DE TUBOS  
40 17 18 00 : ANILLOS FRONTALES DE ÁNGULOS DE TUBOS  
40 17 19 00 : BRIDAS DE RESPALDO PARA TUBOS  
40 17 20 00 : DEFLECTORES PARA TUBOS  
40 17 21 00 : CODOS PARA TUBOS  
40 17 22 00 : BRIDAS CIEGAS PARA TUBOS  
40 17 23 00 : CASQUILLOS PARA TUBOS  
40 17 24 00 : TAPAS PARA TUBOS  
40 17 25 00 : CONECTORES DE TUBOS  
40 17 26 00 : ACOPLERES DE TUBOS  
40 17 27 00 : CRUCES DE TUBOS  
40 17 28 00 : CODOS DE TUBOS  
40 17 29 00 : UNIONES DE EXTENSIÓN DE TUBOS  
40 17 30 00 : SEMIACOPLAMIENOS DE TUBERÍA  
40 17 31 00 : BRIDA DE JUNTA DE EMPALME PARA TUBOS  
40 17 32 00 : BRIDAS CUELLO LARGAS PARA SOLDAR  
40 17 33 00 : BOQUILLAS DE TUBOS  
40 17 34 00 : BRIDAS DE PLATO  
40 17 35 00 : TAPONES PARA TUBOS  
40 17 36 00 : ACOPLAMIENTOS REDUCTORES PARA TUBOS  
40 17 37 00 : BRIDAS REDUCTORAS PARA TUBOS  
40 17 38 00 : ABRAZADERAS DE REPARACIÓN PARA TUBOS  
40 17 39 00 : DISCO DE RUPTURA PARA TUBOS  
40 17 40 00 : BRIDA DESLIZANTE PARA TUBOS  
40 17 41 00 : BRIDA ENCAJADA POR SOLDADURA PARA TUBOS  
40 17 42 00 : SOCKOLETS PARA TUBOS  
40 17 43 00 : ESPACIADORES PARA TUBOS  
40 17 44 00 : BRIDAS CIEGAS PARA TUBOS  
40 17 45 00 : PIVOTES O UNIONES ROTATIVAS PARA TUBOS  
40 17 46 00 : T PARA TUBOS  
40 17 47 00 : BRIDA ROSCADA PARA TUBOS  
40 17 48 00 : BRIDAS DE INODORO PARA TUBOS  
40 17 49 00 : UNIONES PARA TUBOS  
40 17 50 00 : BRIDAS CUELLO PARA TUBOS  
40 17 51 00 : BRIDA ENCAJADA POR SOLDADURA  
40 17 52 00 : Y DE CONEXIÓN PARA TUBOS  
40 17 53 00 : ACCESORIOS Y BRIDAS ESPECIALIZADOS PARA TUBOS  
40 18 15 00 : TUBOS DE COBRE SOLDADOS  
40 18 17 00 : TUBOS DE ALUMINIO SOLDADOS  
40 18 18 00 : TUBOS DE ACERO SOLDADOS  
40 18 19 00 : TUBOS DE ACERO INOXIDABLE SOLDADOS  
40 18 20 00 : TUBOS DE COBRE SIN UNIONES

\*\*\*\*\* CONTINUA \*\*\*\*\*





CAMARA DE COMERCIO DE IBAGUE  
INGECOM CO S.A.S.

Fecha expedición: 2021/05/04 - 13:51:14 \*\*\*\* Recibo No. S000764556 \*\*\*\* Num. Operación. 99-USUPUBXX-20210504-0077

\*\*\* EXPEDIDO A TRAVES DEL SISTEMA VIRTUAL S.I.I. \*\*\*

40 18 21 00 : TUBOS DE LATÓN SIN UNIONES  
40 18 22 00 : TUBOS DE ALUMINIO SIN UNIONES  
40 18 23 00 : TUBOS DE ACERO SIN UNIONES  
40 18 24 00 : TUBOS DE ACERO INOXIDABLE SIN UNIONES  
40 18 25 00 : TUBOS DE COBRE EXTRUIDOS  
40 18 26 00 : TUBOS DE LATÓN EXTRUIDOS  
40 18 27 00 : TUBOS DE ALUMINIO EXTRUIDOS  
40 18 28 00 : TUBOS DE ACERO EXTRUIDOS  
40 18 29 00 : TUBOS DE ACERO INOXIDABLE EXTRUIDOS  
40 18 30 00 : TUBERÍAS DE CAUCHO Y PLÁSTICO  
40 18 31 00 : ACCESORIOS DE TUBOS  
41 11 19 00 : INSTRUMENTOS INDICADORES Y DE REGISTRO  
41 11 25 00 : INSTRUMENTOS DE MEDICIÓN Y OBSERVACIÓN DEL CAUDAL DE FLUIDOS  
41 11 53 00 : EQUIPO DE GENERACIÓN Y MEDICIÓN DE LUZ Y ONDAS  
41 11 54 00 : EQUIPO ESPECTROSCÓPICO  
41 11 56 00 : INSTRUMENTOS Y ACCESORIOS DE MEDICIÓN ELECTROQUÍMICA  
46 17 15 00 : CERRADURAS, ELEMENTOS DE SEGURIDAD Y ACCESORIOS  
47 10 15 00 : EQUIPO PARA EL TRATAMIENTO Y SUMINISTRO DE AGUA  
11 11 17 00 : ARENA  
11 12 16 00 : MADERA  
10 15 18 00 : SEMILLAS Y PLÁNTULAS DE ESPECIAS  
10 17 15 00 : ABONOS ORGÁNICOS Y NUTRIENTES PARA PLANTAS  
11 10 15 00 : MINERALES  
11 10 17 00 : METALES DE BASE  
11 11 16 00 : PIEDRA  
11 12 15 00 : SAVIA  
11 15 15 00 : FIBRAS  
12 14 19 00 : NO-METALES Y GASES ELEMENTALES Y PUROS  
12 35 23 00 : COMPUESTOS INORGÁNICOS  
12 35 24 00 : MEZCLAS  
20 11 16 00 : MAQUINARIA DE PERFORACIÓN Y EXPLOTACIÓN  
20 11 17 00 : ACCESORIOS DE PERFORACIÓN Y EXPLOTACIÓN  
20 12 13 00 : EQUIPO DE CONTROL DE ARENA  
20 12 14 00 : HERRAMIENTAS Y EQUIPO DE TERMINACIÓN  
20 12 15 00 : HERRAMIENTAS CONVENCIONALES DE PERFORACIÓN  
20 12 25 00 : EQUIPO PARA TUBERÍA FLEXIBLE  
20 14 29 00 : TANQUES Y RECIPIENTES ALMACENADORES  
20 14 30 00 : VÁSTAGOS DE SUCCIÓN  
21 10 15 00 : MAQUINARIA AGRÍCOLA PARA PREPARACIÓN DEL SUELO  
21 10 18 00 : APARATOS DISPERSORES O ASPERSORES PARA AGRICULTURA  
21 10 23 00 : EQUIPO PARA INVERNADERO  
22 10 17 00 : COMPONENTES DE EQUIPO PESADO  
23 10 15 00 : MAQUINARIA PARA TRABAJAR MADERA, PIEDRA, CERÁMICA Y SIMILARES  
23 27 18 00 : SUMINISTROS PARA SOLDAR, SOLDADURA FUERTE Y SOLDADURA DÉBIL  
24 11 18 00 : TANQUES Y CILINDROS Y SUS ACCESORIOS  
26 10 13 00 : MOTORES NO ELÉCTRICOS  
26 10 15 00 : MOTORES

\*\*\*\*\* CONTINUA \*\*\*\*\*



CAMARA DE COMERCIO DE IBAGUE  
INGECOM CO S.A.S.

Fecha expedición: 2021/05/04 - 13:51:14 \*\*\*\* Recibo No. S000784558 \*\*\*\* Num. Operación. 99-USUPUBXX-20210504-0077

\*\*\* EXPEDIDO A TRAVES DEL SISTEMA VIRTUAL S.I.I. \*\*\*

26 11 17 00 : BATERÍAS, PILAS Y ACCESORIOS  
26 12 15 00 : ALAMBRE ELÉCTRICO  
26 12 16 00 : CABLES ELÉCTRICOS Y ACCESORIOS  
27 11 15 00 : HERRAMIENTAS DE CORTE Y ENGARZADO Y PUNZONES  
27 11 16 00 : HERRAMIENTAS DE PERFILAR  
27 11 17 00 : LLAVES INGLESAS Y GUÍAS  
27 11 18 00 : HERRAMIENTAS DE MEDIDA Y BOCETAJE  
27 11 19 00 : HERRAMIENTAS GRUESAS Y DE ACABADO  
27 11 20 00 : HERRAMIENTAS MANUALES DE JARDINERÍA, AGRICULTURA Y FORESTACIÓN  
27 11 21 00 : HERRAMIENTAS DE SUJECCIÓN Y FIJACIÓN  
27 11 22 00 : HERRAMIENTAS DE ALBAÑILERÍA Y CONCRETO  
27 11 27 00 : HERRAMIENTAS MECÁNICAS  
27 11 28 00 : CONEXIONES DE HERRAMIENTAS Y ACCESORIOS  
27 11 32 00 : JUEGOS DE HERRAMIENTAS  
27 12 17 00 : ACCESORIOS DE TUBERÍA Y MANGA HIDRÁULICA  
30 10 15 00 : ÁNGULOS  
30 10 17 00 : VIGAS  
30 10 18 00 : CONDUCTOS  
30 10 20 00 : HOJA  
30 10 23 00 : PERFILES  
30 10 24 00 : VARILLAS  
30 10 29 00 : PILARES  
30 10 32 00 : ENREJADO  
30 10 36 00 : PRODUCTOS ESTRUCTURALES  
30 11 15 00 : CONCRETO Y MORTEROS  
30 11 16 00 : CEMENTO Y CAL  
30 11 18 00 : AGREGADOS  
30 12 17 00 : MATERIALES DE CONSTRUCCIÓN DE CAMINOS Y CARRILERAS  
30 13 15 00 : BLOQUES  
30 13 16 00 : LADRILLOS  
30 13 17 00 : AZULEJOS Y BALDOSAS  
30 15 15 00 : MATERIAL PARA TEJADOS Y TECHOS  
30 15 16 00 : ACCESORIOS PARA TEJADOS  
30 16 17 00 : SUELOS  
30 17 18 00 : CLARABOYAS  
30 18 15 00 : PORCELANA SANITARIA

**EXPERIENCIA No.100 :**

**NÚMERO CONSECUTIVO DEL CONTRATO:100**

**CONTRATO CELEBRADO POR :1 - EL PROPONENTE**

**NOMBRE DEL CONTRATISTA :INGECOM CO S.A.S.**

**NOMBRE DEL CONTRATANTE :EMPRESA IBAGUEREÑA DE ACUEDUCTO Y ALCANTARILLADO IBAL SA ESP OFICIAL**

**VALOR CONTRATADO EN SMMLV :96,60**

**PORCENTAJE DE PARTICIPACIÓN EN EL VALOR EJECUTADO EN CASO DE CONSORCIOS Y UNIONES TEMPORALES: 100%**

\*\*\*\*\* CONTINUA \*\*\*\*\*



CAMARA DE COMERCIO DE IBAGUE  
INGECOM CO S.A.S.

Fecha expedición: 2021/05/04 - 13:51:14 \*\*\*\* Recibo No. S000764556 \*\*\*\* Num. Operación. 99-USUPUBXX-20210504-0077

\*\*\* EXPEDIDO A TRAVES DEL SISTEMA VIRTUAL S.I.I. \*\*\*

SG	FM	CL	PR	- DESCRIPCIÓN
30	18	16	00	: INSTALACIONES RESIDENCIALES NO SANITARIAS
30	18	17	00	: GRIFOS
30	18	18	00	: CABEZAS, CHORROS Y PARTES Y ACCESORIOS DE GRIFOS Y DUCHAS
30	19	15	00	: ESCALERAS Y ANDAMIOS
30	19	18	00	: EQUIPOS Y MATERIALES PARA CONSTRUCCIONES TEMPORALES Y APOYO AL MANTENIM...
30	26	24	00	: LINGOTES, BANDAS, PALANQUILLAS Y ALAMBRES DE COBRE
30	26	53	00	: BARRAS DE HIERRO
30	26	57	00	: LINGOTES, BANDAS, PALANQUILLAS Y ALAMBRES DE ALEACIONES FERROSAS
31	10	24	00	: FUNDICIONES EN V
31	12	13	00	: FUNDICIONES DE MOLDE PERMANENTE MECANIZADAS
31	13	27	00	: FORJAS DE HIERRO
31	15	15	00	: CUERDAS
31	15	20	00	: CABLE DE SEGURIDAD
31	15	22	00	: ALAMBRES NO ELÉCTRICOS DE HIERRO Y ACERO
31	16	15	00	: TORNILLOS
31	16	17	00	: TUERCAS
31	16	18	00	: ARANDELAS
31	16	20	00	: CLAVOS
31	16	28	00	: FERRETERÍA EN GENERAL
31	16	29	00	: MORDAZAS
31	16	30	00	: EMBRAGUES
31	16	34	00	: REDES DE METAL Y ESTRUCTURAS DE CRIBADO
31	20	15	00	: CINTA ADHESIVA
31	20	16	00	: OTROS ADHESIVOS Y SELLADORES
31	21	15	00	: PINTURAS Y TAPA POROS
31	21	16	00	: ADITIVOS PARA PINTURAS
31	21	17	00	: ACABADOS EN GENERAL
31	21	18	00	: DISOLVENTES Y DILUYENTES PARA PINTURAS
31	21	19	00	: APLICADORES DE PINTURA Y ACCESORIOS PARA PINTAR
31	26	15	00	: CUBIERTAS Y CAJAS
31	37	11	00	: LADRILLOS REFRACTARIOS
32	14	10	00	: TUBOS ELECTRÓNICOS
32	14	11	00	: PIEZAS Y ACCESORIOS DE TUBOS ELECTRÓNICOS
39	10	16	00	: LÁMPARAS Y BOMBILLAS
39	10	18	00	: COMPONENTES Y ACCESORIOS DE LÁMPARA
39	10	19	00	: BALASTOS DE LÁMPARAS Y TRANSFORMADORES DE LÁMPARAS
39	11	15	00	: ILUMINACIÓN DE INTERIORES Y ARTEFACTOS
39	11	16	00	: ILUMINACIÓN EXTERIOR Y ARTEFACTOS
39	11	18	00	: ACCESORIOS DE ILUMINACIÓN
39	11	22	00	: DISPOSITIVOS DE EFECTOS ESPECIALES
39	12	10	00	: EQUIPAMIENTO PARA DISTRIBUCIÓN Y CONVERSIÓN DE ALIMENTACIÓN
39	12	11	00	: CENTROS DE CONTROL Y DISTRIBUCIÓN Y ACCESORIOS
39	12	13	00	: CUADROS, REGISTROS Y MENAJE PARA ELECTRICIDAD
39	12	14	00	: LENGUETAS DE CONEXIÓN, CONECTADORES Y TERMINALES
39	12	16	00	: DISPOSITIVOS Y ACCESORIOS PARA LA PROTECCIÓN DE CIRCUITOS
39	12	17	00	: FERRETERÍA ELÉCTRICA Y SUMINISTROS

\*\*\*\*\* CONTINUA \*\*\*\*\*



CAMARA DE COMERCIO DE IBAGUE  
INGECOM CO S.A.S.

Fecha expedición: 2021/05/04 - 13:51:14 \*\*\*\* Recibo No. S000764556 \*\*\*\* Num. Operación: 99-USUPUBXX-20210504-0077

\*\*\* EXPEDIDO A TRAVES DEL SISTEMA VIRTUAL S.I.I. \*\*\*

39 13 17 00 : CONDUCTOS ELÉCTRICOS, ELECTRODUCTOS Y CABLES AÉREOS  
40 10 15 00 : VENTILACIÓN  
40 10 16 00 : CIRCULACIÓN DEL AIRE Y PIEZAS Y ACCESORIOS  
40 10 17 00 : ENFRIAMIENTO  
40 10 18 00 : EQUIPO DE CALEFACCIÓN Y PIEZAS Y ACCESORIOS  
40 10 19 00 : CONTROL DE HUMEDAD  
40 14 16 00 : VÁLVULAS  
40 14 17 00 : MATERIAL DE FERRETERÍA Y ACCESORIOS  
40 14 19 00 : CONDUCTOS  
40 14 20 00 : MANGUERAS  
40 14 22 00 : REGULADORES DE GAS Y FLUIDO  
40 14 25 00 : INTERCEPTORES Y COLADORES  
40 15 15 00 : BOMBAS  
40 15 16 00 : COMPRESORES  
40 15 17 00 : PIEZAS Y ACCESORIOS DE BOMBA  
40 15 18 00 : PARTES O ACCESORIOS DE COMPRESORES  
40 16 15 00 : FILTROS  
40 16 16 00 : PURIFICACIÓN  
40 16 17 00 : SEPARADORES  
40 16 18 00 : MEDIOS DE FILTRADO  
40 17 15 00 : TUBOS Y TUBERÍAS COMERCIALES  
40 17 16 00 : TUBOS Y TUBERÍAS INDUSTRIALES  
40 17 17 00 : ADAPTADORES DE TUBOS  
40 17 18 00 : ANILLOS FRONTALES DE ÁNGULOS DE TUBOS  
40 17 19 00 : BRIDAS DE RESPALDO PARA TUBOS  
40 17 20 00 : DEFLECTORES PARA TUBOS  
40 17 21 00 : CODOS PARA TUBOS  
40 17 22 00 : BRIDAS CIEGAS PARA TUBOS  
40 17 23 00 : CASQUILLOS PARA TUBOS  
40 17 24 00 : TAPAS PARA TUBOS  
40 17 25 00 : CONECTORES DE TUBOS  
40 17 26 00 : ACOPLERES DE TUBOS  
40 17 27 00 : CRUCES DE TUBOS  
40 17 28 00 : CODOS DE TUBOS  
40 17 29 00 : UNIONES DE EXTENSIÓN DE TUBOS  
40 17 30 00 : SEMIACOPLAMIENOS DE TUBERÍA  
40 17 31 00 : BRIDA DE JUNTA DE EMPALME PARA TUBOS  
40 17 32 00 : BRIDAS CUELLO LARGAS PARA SOLDAR  
40 17 33 00 : BOQUILLAS DE TUBOS  
40 17 34 00 : BRIDAS DE PLATO  
40 17 35 00 : TAPONES PARA TUBOS  
40 17 36 00 : ACOPLAMIENTOS REDUCTORES PARA TUBOS  
40 17 37 00 : BRIDAS REDUCTORAS PARA TUBOS  
40 17 38 00 : ABRAZADERAS DE REPARACIÓN PARA TUBOS  
40 17 39 00 : DISCO DE RUPTURA PARA TUBOS  
40 17 40 00 : BRIDA DESLIZANTE PARA TUBOS  
40 17 41 00 : BRIDA ENCAJADA POR SOLDADURA PARA TUBOS

\*\*\*\*\* CONTINUA \*\*\*\*\*



CAMARA DE COMERCIO DE IBAGUE  
INGECOM CO S.A.S.

Fecha expedición: 2021/05/04 - 13:51:14 \*\*\*\* Recibo No. S000764556 \*\*\*\* Num. Operación. 99-USUPUBXX-20210504-0077

\*\*\* EXPEDIDO A TRAVES DEL SISTEMA VIRTUAL S.I.I. \*\*\*

40 17 42 00 : SOCKOLETS PARA TUBOS  
40 17 43 00 : ESPACIADORES PARA TUBOS  
40 17 44 00 : BRIDAS CIEGAS PARA TUBOS  
40 17 45 00 : PIVOTES O UNIONES ROTATIVAS PARA TUBOS  
40 17 46 00 : T PARA TUBOS  
40 17 47 00 : BRIDA ROSCADA PARA TUBOS  
40 17 48 00 : BRIDAS DE INODORO PARA TUBOS  
40 17 49 00 : UNIONES PARA TUBOS  
40 17 50 00 : BRIDAS CUELLO PARA TUBOS  
40 17 51 00 : BRIDA ENCAJADA POR SOLDADURA  
40 17 52 00 : Y DE CONEXIÓN PARA TUBOS  
40 17 53 00 : ACCESORIOS Y BRIDAS ESPECIALIZADOS PARA TUBOS  
40 18 15 00 : TUBOS DE COBRE SOLDADOS  
40 18 17 00 : TUBOS DE ALUMINIO SOLDADOS  
40 18 18 00 : TUBOS DE ACERO SOLDADOS  
40 18 19 00 : TUBOS DE ACERO INOXIDABLE SOLDADOS  
40 18 20 00 : TUBOS DE COBRE SIN UNIONES  
40 18 21 00 : TUBOS DE LATÓN SIN UNIONES  
40 18 22 00 : TUBOS DE ALUMINIO SIN UNIONES  
40 18 23 00 : TUBOS DE ACERO SIN UNIONES  
40 18 24 00 : TUBOS DE ACERO INOXIDABLE SIN UNIONES  
40 18 25 00 : TUBOS DE COBRE EXTRUIDOS  
40 18 26 00 : TUBOS DE LATÓN EXTRUIDOS  
40 18 27 00 : TUBOS DE ALUMINIO EXTRUIDOS  
40 18 28 00 : TUBOS DE ACERO EXTRUIDOS  
40 18 29 00 : TUBOS DE ACERO INOXIDABLE EXTRUIDOS  
40 18 30 00 : TUBERÍAS DE CAUCHO Y PLÁSTICO  
40 18 31 00 : ACCESORIOS DE TUBOS  
41 11 19 00 : INSTRUMENTOS INDICADORES Y DE REGISTRO  
41 11 25 00 : INSTRUMENTOS DE MEDICIÓN Y OBSERVACIÓN DEL CAUDAL DE FLUIDOS  
41 11 53 00 : EQUIPO DE GENERACIÓN Y MEDICIÓN DE LUZ Y ONDAS  
41 11 54 00 : EQUIPO ESPECTROSCÓPICO  
41 11 56 00 : INSTRUMENTOS Y ACCESORIOS DE MEDICIÓN ELECTROQUÍMICA  
46 17 15 00 : CERRADURAS, ELEMENTOS DE SEGURIDAD Y ACCESORIOS  
47 10 15 00 : EQUIPO PARA EL TRATAMIENTO Y SUMINISTRO DE AGUA  
11 11 17 00 : ARENA  
11 12 16 00 : MADERA  
10 15 18 00 : SEMILLAS Y PLÁNTULAS DE ESPECIAS  
10 17 15 00 : ABONOS ORGÁNICOS Y NUTRIENTES PARA PLANTAS  
11 10 15 00 : MINERALES  
11 10 17 00 : METALES DE BASE  
11 11 16 00 : PIEDRA  
11 12 15 00 : SAVIA  
11 15 15 00 : FIBRAS  
12 14 19 00 : NO-METALES Y GASES ELEMENTALES Y PUROS  
12 35 23 00 : COMPUESTOS INORGÁNICOS  
12 35 24 00 : MEZCLAS

\*\*\*\*\* CONTINUA \*\*\*\*\*



CAMARA DE COMERCIO DE IBAGUE  
INGECOM CO S.A.S.

Fecha expedición: 2021/05/04 - 13:51:14 \*\*\*\* Recibo No. S000764556 \*\*\*\* Num. Operación. 99-USUPUBXX-20210504-0077

\*\*\* EXPEDIDO A TRAVES DEL SISTEMA VIRTUAL S.I.I. \*\*\*

20 11 16 00 : MAQUINARIA DE PERFORACIÓN Y EXPLOTACIÓN  
20 11 17 00 : ACCESORIOS DE PERFORACIÓN Y EXPLOTACIÓN  
20 12 13 00 : EQUIPO DE CONTROL DE ARENA  
20 12 14 00 : HERRAMIENTAS Y EQUIPO DE TERMINACIÓN  
20 12 15 00 : HERRAMIENTAS CONVENCIONALES DE PERFORACIÓN  
20 12 25 00 : EQUIPO PARA TUBERÍA FLEXIBLE  
20 14 29 00 : TANQUES Y RECIPIENTES ALMACENADORES  
20 14 30 00 : VÁSTAGOS DE SUCCIÓN  
21 10 15 00 : MAQUINARIA AGRÍCOLA PARA PREPARACIÓN DEL SUELO  
21 10 18 00 : APARATOS DISPERSORES O ASPERSORES PARA AGRICULTURA  
21 10 23 00 : EQUIPO PARA INVERNADERO  
22 10 17 00 : COMPONENTES DE EQUIPO PESADO  
23 10 15 00 : MAQUINARIA PARA TRABAJAR MADERA, PIEDRA, CERÁMICA Y SIMILARES  
23 27 18 00 : SUMINISTROS PARA SOLDAR, SOLDADURA FUERTE Y SOLDADURA DÉBIL  
24 11 18 00 : TANQUES Y CILINDROS Y SUS ACCESORIOS  
26 10 13 00 : MOTORES NO ELÉCTRICOS  
26 10 15 00 : MOTORES  
26 11 17 00 : BATERÍAS, PILAS Y ACCESORIOS  
26 12 15 00 : ALAMBRE ELÉCTRICO  
26 12 16 00 : CABLES ELÉCTRICOS Y ACCESORIOS  
27 11 15 00 : HERRAMIENTAS DE CORTE Y ENGAZADO Y FUNZONES  
27 11 16 00 : HERRAMIENTAS DE PERFILAR  
27 11 17 00 : LLAVES INGLESAS Y GUÍAS  
27 11 18 00 : HERRAMIENTAS DE MEDIDA Y BOCETAJE  
27 11 19 00 : HERRAMIENTAS GRUESAS Y DE ACABADO  
27 11 20 00 : HERRAMIENTAS MANUALES DE JARDINERÍA, AGRICULTURA Y FORESTACIÓN  
27 11 21 00 : HERRAMIENTAS DE SUJECCIÓN Y FIJACIÓN  
27 11 22 00 : HERRAMIENTAS DE ALBAÑILERÍA Y CONCRETO  
27 11 27 00 : HERRAMIENTAS MECÁNICAS  
27 11 28 00 : CONEXIONES DE HERRAMIENTAS Y ACCESORIOS  
27 11 32 00 : JUEGOS DE HERRAMIENTAS  
27 12 17 00 : ACCESORIOS DE TUBERÍA Y MANGA HIDRÁULICA  
30 10 15 00 : ÁNGULOS  
30 10 17 00 : VIGAS  
30 10 18 00 : CONDUCTOS  
30 10 20 00 : HOJA  
30 10 23 00 : PERFILES  
30 10 24 00 : VARILLAS  
30 10 29 00 : PILARES  
30 10 32 00 : ENREJADO  
30 10 36 00 : PRODUCTOS ESTRUCTURALES  
30 11 15 00 : CONCRETO Y MORTEROS  
30 11 16 00 : CEMENTO Y CAL  
30 11 18 00 : AGREGADOS  
30 12 17 00 : MATERIALES DE CONSTRUCCIÓN DE CAMINOS Y CARRILERAS  
30 13 15 00 : BLOQUES  
30 13 16 00 : LADRILLOS

\*\*\*\*\* CONTINUA \*\*\*\*\*



CAMARA DE COMERCIO DE IBAGUE  
INGECOM CO S.A.S.

Fecha expedición: 2021/05/04 - 13:51:14 \*\*\*\* Recibo No. S000764556 \*\*\*\* Num. Operación. 88-USUPUBXX-20210504-0077

\*\*\* EXPEDIDO A TRAVES DEL SISTEMA VIRTUAL S.I.I. \*\*\*

30 13 17 00 : AZULEJOS Y BALDOSAS  
30 15 15 00 : MATERIAL PARA TEJADOS Y TECHOS  
30 15 16 00 : ACCESORIOS PARA TEJADOS  
30 16 17 00 : SUELOS  
30 17 18 00 : CLARABOYAS  
30 18 15 00 : PORCELANA SANITARIA

**EXPERIENCIA No.101 :**

**NÚMERO CONSECUTIVO DEL CONTRATO:101**

**CONTRATO CELEBRADO POR :1 - EL PROPONENTE**

**NOMBRE DEL CONTRATISTA :INGECOM CO S.A.S.**

**NOMBRE DEL CONTRATANTE :MUNICIPIO DE PUERTO PARRA**

**VALOR CONTRATADO EN SMMLV :95,78**

**PORCENTAJE DE PARTICIPACIÓN EN EL VALOR EJECUTADO EN CASO DE CONSORCIOS Y UNIONES TEMPORALES: 100%**

**SG FM CL PR - DESCRIPCIÓN**

30 18 16 00 : INSTALACIONES RESIDENCIALES NO SANITARIAS  
30 18 17 00 : GRIFOS  
30 18 18 00 : CABEZAS, CHORROS Y PARTES Y ACCESORIOS DE GRIFOS Y DUCHAS  
30 19 15 00 : ESCALERAS Y ANDAMIOS  
30 19 18 00 : EQUIPOS Y MATERIALES PARA CONSTRUCCIONES TEMPORALES Y APOYO AL MANTENIM...  
30 26 24 00 : LINGOTES, BANDAS, PALANQUILLAS Y ALAMBRES DE COBRE  
30 26 53 00 : BARRAS DE HIERRO  
30 26 57 00 : LINGOTES, BANDAS, PALANQUILLAS Y ALAMBRES DE ALEACIONES FERROSAS  
31 10 24 00 : FUNDICIONES EN V  
31 12 13 00 : FUNDICIONES DE MOLDE PERMANENTE MECANIZADAS  
31 13 27 00 : FORJAS DE HIERRO  
31 15 15 00 : CUERDAS  
31 15 20 00 : CABLE DE SEGURIDAD  
31 15 22 00 : ALAMBRES NO ELÉCTRICOS DE HIERRO Y ACERO  
31 16 15 00 : TORNILLOS  
31 16 17 00 : TUERCAS  
31 16 18 00 : ARANDELAS  
31 16 20 00 : CLAVOS  
31 16 28 00 : FERRETERÍA EN GENERAL  
31 16 29 00 : MORDAZAS  
31 16 30 00 : EMBRAGUES  
31 16 34 00 : REDES DE METAL Y ESTRUCTURAS DE CRIBADO  
31 20 15 00 : CINTA ADHESIVA  
31 20 16 00 : OTROS ADHESIVOS Y SELLADORES  
31 21 15 00 : PINTURAS Y TAPA POROS  
31 21 16 00 : ADITIVOS PARA PINTURAS  
31 21 17 00 : ACABADOS EN GENERAL  
31 21 18 00 : DISOLVENTES Y DILUYENTES PARA PINTURAS  
31 21 19 00 : APLICADORES DE PINTURA Y ACCESORIOS PARA PINTAR  
31 26 15 00 : CUBIERTAS Y CAJAS

\*\*\*\*\* CONTINUA \*\*\*\*\*



CAMARA DE COMERCIO DE IBAGUE  
INGECOM CO S.A.S.

Fecha expedición: 2021/05/04 - 13:51:14 \*\*\*\* Recibo No. S000764556 \*\*\*\* Num. Operación. 99-USUPUBXX-20210504-0077

\*\*\* EXPEDIDO A TRAVES DEL SISTEMA VIRTUAL S.I.I. \*\*\*

31 37 11 00 : LADRILLOS REFRACTARIOS  
32 14 10 00 : TUBOS ELECTRÓNICOS  
32 14 11 00 : PIEZAS Y ACCESORIOS DE TUBOS ELECTRÓNICOS  
39 10 16 00 : LÁMPARAS Y BOMBILLAS  
39 10 18 00 : COMPONENTES Y ACCESORIOS DE LÁMPARA  
39 10 19 00 : BALASTOS DE LÁMPARAS Y TRANSFORMADORES DE LÁMPARAS  
39 11 15 00 : ILUMINACIÓN DE INTERIORES Y ARTEFACTOS  
39 11 16 00 : ILUMINACIÓN EXTERIOR Y ARTEFACTOS  
39 11 18 00 : ACCESORIOS DE ILUMINACIÓN  
39 11 22 00 : DISPOSITIVOS DE EFECTOS ESPECIALES  
39 12 10 00 : EQUIPAMIENTO PARA DISTRIBUCIÓN Y CONVERSIÓN DE ALIMENTACIÓN  
39 12 11 00 : CENTROS DE CONTROL Y DISTRIBUCIÓN Y ACCESORIOS  
39 12 13 00 : CUADROS, REGISTROS Y MENAJE PARA ELECTRICIDAD  
39 12 14 00 : LENGUETAS DE CONEXIÓN, CONECTADORES Y TERMINALES  
39 12 16 00 : DISPOSITIVOS Y ACCESORIOS PARA LA PROTECCIÓN DE CIRCUITOS  
39 12 17 00 : FERRETERÍA ELÉCTRICA Y SUMINISTROS  
39 13 17 00 : CONDUCTOS ELÉCTRICOS, ELECTRODUCTOS Y CABLES AÉREOS  
40 10 15 00 : VENTILACIÓN  
40 10 16 00 : CIRCULACIÓN DEL AIRE Y PIEZAS Y ACCESORIOS  
40 10 17 00 : ENFRIAMIENTO  
40 10 18 00 : EQUIPO DE CALEFACCIÓN Y PIEZAS Y ACCESORIOS  
40 10 19 00 : CONTROL DE HUMEDAD  
40 14 16 00 : VÁLVULAS  
40 14 17 00 : MATERIAL DE FERRETERÍA Y ACCESORIOS  
40 14 19 00 : CONDUCTOS  
40 14 20 00 : MANGUERAS  
40 14 22 00 : REGULADORES DE GAS Y FLUIDO  
40 14 25 00 : INTERCEPTORES Y COLADORES  
40 15 15 00 : BOMBAS  
40 15 16 00 : COMPRESORES  
40 15 17 00 : PIEZAS Y ACCESORIOS DE BOMBA  
40 15 18 00 : PARTES O ACCESORIOS DE COMPRESORES  
40 16 15 00 : FILTROS  
40 16 16 00 : PURIFICACIÓN  
40 16 17 00 : SEPARADORES  
40 16 18 00 : MEDIOS DE FILTRADO  
40 17 15 00 : TUBOS Y TUBERÍAS COMERCIALES  
40 17 16 00 : TUBOS Y TUBERÍAS INDUSTRIALES  
40 17 17 00 : ADAPTADORES DE TUBOS  
40 17 18 00 : ANILLOS FRONTALES DE ÁNGULOS DE TUBOS  
40 17 19 00 : BRIDAS DE RESPALDO PARA TUBOS  
40 17 20 00 : DEFLECTORES PARA TUBOS  
40 17 21 00 : CODOS PARA TUBOS  
40 17 22 00 : BRIDAS CIEGAS PARA TUBOS  
40 17 23 00 : CASQUILLOS PARA TUBOS  
40 17 24 00 : TAPAS PARA TUBOS  
40 17 25 00 : CONECTORES DE TUBOS

\*\*\*\*\* CONTINUA \*\*\*\*\*





CAMARA DE COMERCIO DE IBAGUE  
INGECOM CO S.A.S.

Fecha expedición: 2021/05/04 - 13:51:14 \*\*\*\* Recibo No. S000764556 \*\*\*\* Num. Operación. 99-USUPUBXX-20210504-0077

\*\*\* EXPEDIDO A TRAVES DEL SISTEMA VIRTUAL S.I.I. \*\*\*

40 17 26 00 : ACOPLER DE TUBOS  
40 17 27 00 : CRUCES DE TUBOS  
40 17 28 00 : CODOS DE TUBOS  
40 17 29 00 : UNIONES DE EXTENSION DE TUBOS  
40 17 30 00 : SEMIACOPLAMIENTOS DE TUBERIA  
40 17 31 00 : BRIDA DE JUNTA DE EMPALME PARA TUBOS  
40 17 32 00 : BRIDAS CUELLO LARGAS PARA SOLDAR  
40 17 33 00 : BOQUILLAS DE TUBOS  
40 17 34 00 : BRIDAS DE PLATO  
40 17 35 00 : TAPONES PARA TUBOS  
40 17 36 00 : ACOPLAMIENTOS REDUCTORES PARA TUBOS  
40 17 37 00 : BRIDAS REDUCTORAS PARA TUBOS  
40 17 38 00 : ABRAZADERAS DE REPARACION PARA TUBOS  
40 17 39 00 : DISCO DE RUPTURA PARA TUBOS  
40 17 40 00 : BRIDA DESLIZANTE PARA TUBOS  
40 17 41 00 : BRIDA ENCAJADA POR SOLDADURA PARA TUBOS  
40 17 42 00 : SOCKOLETS PARA TUBOS  
40 17 43 00 : ESPACIADORES PARA TUBOS  
40 17 44 00 : BRIDAS CIEGAS PARA TUBOS  
40 17 45 00 : PIVOTES O UNIONES ROTATIVAS PARA TUBOS  
40 17 46 00 : T PARA TUBOS  
40 17 47 00 : BRIDA ROSCADA PARA TUBOS  
40 17 48 00 : BRIDAS DE INODORO PARA TUBOS  
40 17 49 00 : UNIONES PARA TUBOS  
40 17 50 00 : BRIDAS CUELLO PARA TUBOS  
40 17 51 00 : BRIDA ENCAJADA POR SOLDADURA  
40 17 52 00 : Y DE CONEXION PARA TUBOS  
40 17 53 00 : ACCESORIOS Y BRIDAS ESPECIALIZADOS PARA TUBOS  
40 18 15 00 : TUBOS DE COBRE SOLDADOS  
40 18 17 00 : TUBOS DE ALUMINIO SOLDADOS  
40 18 18 00 : TUBOS DE ACERO SOLDADOS  
40 18 19 00 : TUBOS DE ACERO INOXIDABLE SOLDADOS  
40 18 20 00 : TUBOS DE COBRE SIN UNIONES  
40 18 21 00 : TUBOS DE LATON SIN UNIONES  
40 18 22 00 : TUBOS DE ALUMINIO SIN UNIONES  
40 18 23 00 : TUBOS DE ACERO SIN UNIONES  
40 18 24 00 : TUBOS DE ACERO INOXIDABLE SIN UNIONES  
40 18 25 00 : TUBOS DE COBRE EXTRUIDOS  
40 18 26 00 : TUBOS DE LATON EXTRUIDOS  
40 18 27 00 : TUBOS DE ALUMINIO EXTRUIDOS  
40 18 28 00 : TUBOS DE ACERO EXTRUIDOS  
40 18 29 00 : TUBOS DE ACERO INOXIDABLE EXTRUIDOS  
40 18 30 00 : TUBERIAS DE CAUCHO Y PLASTICO  
40 18 31 00 : ACCESORIOS DE TUBOS  
41 11 19 00 : INSTRUMENTOS INDICADORES Y DE REGISTRO  
41 11 25 00 : INSTRUMENTOS DE MEDICION Y OBSERVACION DEL CAUDAL DE FLUIDOS  
41 11 53 00 : EQUIPO DE GENERACION Y MEDICION DE LUZ Y ONDAS

\*\*\*\*\* CONTINUA \*\*\*\*\*



CAMARA DE COMERCIO DE IBAGUE  
INGECOM CO S.A.S.

Fecha expedición: 2021/05/04 - 13:51:14 \*\*\*\* Recibo No. S000764556 \*\*\*\* Num. Operación. 99-USUPUBXX-20210504-0077

\*\*\* EXPEDIDO A TRAVES DEL SISTEMA VIRTUAL S.I.I. \*\*\*

41 11 54 00 : EQUIPO ESPECTROSCÓPICO  
41 11 56 00 : INSTRUMENTOS Y ACCESORIOS DE MEDICIÓN ELECTROQUÍMICA  
46 17 15 00 : CERRADURAS, ELEMENTOS DE SEGURIDAD Y ACCESORIOS  
47 10 15 00 : EQUIPO PARA EL TRATAMIENTO Y SUMINISTRO DE AGUA  
11 11 17 00 : ARENA  
11 12 16 00 : MADERA  
10 15 18 00 : SEMILLAS Y PLÁNTULAS DE ESPECIAS  
10 17 15 00 : ABONOS ORGÁNICOS Y NUTRIENTES PARA PLANTAS  
11 10 15 00 : MINERALES  
11 10 17 00 : METALES DE BASE  
11 11 16 00 : PIEDRA  
11 12 15 00 : SAVIA  
11 15 15 00 : FIBRAS  
12 14 19 00 : NO-METALES Y GASES ELEMENTALES Y PUROS  
12 35 23 00 : COMPUESTOS INORGÁNICOS  
12 35 24 00 : MEZCLAS  
20 11 16 00 : MAQUINARIA DE PERFORACIÓN Y EXPLOTACIÓN  
20 11 17 00 : ACCESORIOS DE PERFORACIÓN Y EXPLOTACIÓN  
20 12 13 00 : EQUIPO DE CONTROL DE ARENA  
20 12 14 00 : HERRAMIENTAS Y EQUIPO DE TERMINACIÓN  
20 12 15 00 : HERRAMIENTAS CONVENCIONALES DE PERFORACIÓN  
20 12 25 00 : EQUIPO PARA TUBERÍA FLEXIBLE  
20 14 29 00 : TANQUES Y RECIPIENTES ALMACENADORES  
20 14 30 00 : VÁSTAGOS DE SUCCIÓN  
21 10 15 00 : MAQUINARIA AGRÍCOLA PARA PREPARACIÓN DEL SUELO  
21 10 18 00 : APARATOS DISPERSORES O ASPERSORES PARA AGRICULTURA  
21 10 23 00 : EQUIPO PARA INVERNADERO  
22 10 17 00 : COMPONENTES DE EQUIPO PESADO  
23 10 15 00 : MAQUINARIA PARA TRABAJAR MADERA, PIEDRA, CERÁMICA Y SIMILARES  
23 27 18 00 : SUMINISTROS PARA SOLDAR, SOLDADURA FUERTE Y SOLDADURA DÉBIL  
24 11 18 00 : TANQUES Y CILINDROS Y SUS ACCESORIOS  
26 10 13 00 : MOTORES NO ELÉCTRICOS  
26 10 15 00 : MOTORES  
26 11 17 00 : BATERÍAS, PILAS Y ACCESORIOS  
26 12 15 00 : ALAMBRE ELÉCTRICO  
26 12 16 00 : CABLES ELÉCTRICOS Y ACCESORIOS  
27 11 15 00 : HERRAMIENTAS DE CORTE Y ENGARZADO Y PUNZONES  
27 11 16 00 : HERRAMIENTAS DE PERFILAR  
27 11 17 00 : LLAVES INGLASAS Y GUÍAS  
27 11 18 00 : HERRAMIENTAS DE MEDIDA Y BOCETAJE  
27 11 19 00 : HERRAMIENTAS GRUESAS Y DE ACABADO  
27 11 20 00 : HERRAMIENTAS MANUALES DE JARDINERÍA, AGRICULTURA Y FORESTACIÓN  
27 11 21 00 : HERRAMIENTAS DE SUJECIÓN Y FIJACIÓN  
27 11 22 00 : HERRAMIENTAS DE ALBAÑILERÍA Y CONCRETO  
27 11 27 00 : HERRAMIENTAS MECÁNICAS  
27 11 28 00 : CONEXIONES DE HERRAMIENTAS Y ACCESORIOS  
27 11 32 00 : JUEGOS DE HERRAMIENTAS

\*\*\*\*\* CONTINUA \*\*\*\*\*



CAMARA DE COMERCIO DE IBAGUE  
INGECOM CO S.A.S.

Fecha expedición: 2021/05/04 - 13:51:14 \*\*\*\* Recibo No. S000764556 \*\*\*\* Num. Operación. 99-USUPUBXX-20210504-0077

\*\*\* EXPEDIDO A TRAVES DEL SISTEMA VIRTUAL S.I.I. \*\*\*

27 12 17 00 : ACCESORIOS DE TUBERÍA Y MANGA HIDRÁULICA  
30 10 15 00 : ÁNGULOS  
30 10 17 00 : VIGAS  
30 10 18 00 : CONDUCTOS  
30 10 20 00 : HOJA  
30 10 23 00 : PERFILES  
30 10 24 00 : VARILLAS  
30 10 29 00 : PILARES  
30 10 32 00 : ENREJADO  
30 10 36 00 : PRODUCTOS ESTRUCTURALES  
30 11 15 00 : CONCRETO Y MORTEROS  
30 11 16 00 : CEMENTO Y CAL  
30 11 18 00 : AGREGADOS  
30 12 17 00 : MATERIALES DE CONSTRUCCIÓN DE CAMINOS Y CARRILERAS  
30 13 15 00 : BLOQUES  
30 13 16 00 : LADRILLOS  
30 13 17 00 : AZULEJOS Y BALDOSAS  
30 15 15 00 : MATERIAL PARA TEJADOS Y TECHOS  
30 15 16 00 : ACCESORIOS PARA TEJADOS  
30 16 17 00 : SUELOS  
30 17 18 00 : CLARABOYAS  
30 18 15 00 : PORCELANA SANITARIA

**EXPERIENCIA No.102 :**

**NÚMERO CONSECUTIVO DEL CONTRATO:**102

**CONTRATO CELEBRADO POR** :1 - EL PROPONENTE

**NOMBRE DEL CONTRATISTA** :INGECOM CO S.A.S.

**NOMBRE DEL CONTRATANTE** :EMPRESA IBAGUERENA DE ACUEDUCTO Y ALCANTARILLADO IBAL SA ESP

**VALOR CONTRATADO EN SMMLV** :48,30

**PORCENTAJE DE PARTICIPACIÓN EN EL VALOR EJECUTADO EN CASO DE CONSORCIOS Y UNIONES TEMPORALES:** 100%

**SG FM CL PR - DESCRIPCIÓN**

30 18 16 00 : INSTALACIONES RESIDENCIALES NO SANITARIAS  
30 18 17 00 : GRIFOS  
30 18 18 00 : CABEZAS, CHORROS Y PARTES Y ACCESORIOS DE GRIFOS Y DUCHAS  
30 19 15 00 : ESCALERAS Y ANDAMIOS  
30 19 18 00 : EQUIPOS Y MATERIALES PARA CONSTRUCCIONES TEMPORALES Y APOYO AL MANTENIM...  
30 26 24 00 : LINGOTES, BANDAS, PALANQUILLAS Y ALAMBRES DE COBRE  
30 26 53 00 : BARRAS DE HIERRO  
30 26 57 00 : LINGOTES, BANDAS, PALANQUILLAS Y ALAMBRES DE ALEACIONES FERROSAS  
31 10 24 00 : FUNDICIONES EN V  
31 12 13 00 : FUNDICIONES DE MOLDE PERMANENTE MECANIZADAS  
31 13 27 00 : FORJAS DE HIERRO  
31 15 15 00 : CUERDAS  
31 15 20 00 : CABLE DE SEGURIDAD

\*\*\*\*\* CONTINUA \*\*\*\*\*



CAMARA DE COMERCIO DE IBAGUE  
INGECOM CO S.A.S.

Fecha expedición: 2021/05/04 - 13:51:14 \*\*\*\* Recibo No. S000764556 \*\*\*\* Num. Operación. 99-USUPUBXX-20210504-0077

\*\*\* EXPEDIDO A TRAVES DEL SISTEMA VIRTUAL S.I.I. \*\*\*

31 15 22 00 : ALAMBRES NO ELÉCTRICOS DE HIERRO Y ACERO  
31 16 15 00 : TORNILLOS  
31 16 17 00 : TUERCAS  
31 16 18 00 : ARANDELAS  
31 16 20 00 : CLAVOS  
31 16 28 00 : FERRETERÍA EN GENERAL  
31 16 29 00 : MORDAZAS  
31 16 30 00 : EMBRAGUES  
31 16 34 00 : REDES DE METAL Y ESTRUCTURAS DE CRIBADO  
31 20 15 00 : CINTA ADHESIVA  
31 20 16 00 : OTROS ADHESIVOS Y SELLADORES  
31 21 15 00 : PINTURAS Y TAPA POROS  
31 21 16 00 : ADITIVOS PARA PINTURAS  
31 21 17 00 : ACABADOS EN GENERAL  
31 21 18 00 : DISOLVENTES Y DILUYENTES PARA PINTURAS  
31 21 19 00 : APLICADORES DE PINTURA Y ACCESORIOS PARA PINTAR  
31 26 15 00 : CUBIERTAS Y CAJAS  
31 37 11 00 : LADRILLOS REFRACTARIOS  
32 14 10 00 : TUBOS ELECTRÓNICOS  
32 14 11 00 : PIEZAS Y ACCESORIOS DE TUBOS ELECTRÓNICOS  
39 10 16 00 : LÁMPARAS Y BOMBILLAS  
39 10 18 00 : COMPONENTES Y ACCESORIOS DE LÁMPARA  
39 10 19 00 : BALASTOS DE LÁMPARAS Y TRANSFORMADORES DE LÁMPARAS  
39 11 15 00 : ILUMINACIÓN DE INTERIORES Y ARTEFACTOS  
39 11 16 00 : ILUMINACIÓN EXTERIOR Y ARTEFACTOS  
39 11 18 00 : ACCESORIOS DE ILUMINACIÓN  
39 11 22 00 : DISPOSITIVOS DE EFECTOS ESPECIALES  
39 12 10 00 : EQUIPAMIENTO PARA DISTRIBUCIÓN Y CONVERSIÓN DE ALIMENTACIÓN  
39 12 11 00 : CENTROS DE CONTROL Y DISTRIBUCIÓN Y ACCESORIOS  
39 12 13 00 : CUADROS, REGISTROS Y MENAJE PARA ELECTRICIDAD  
39 12 14 00 : LENGUETAS DE CONEXIÓN, CONECTADORES Y TERMINALES  
39 12 16 00 : DISPOSITIVOS Y ACCESORIOS PARA LA PROTECCIÓN DE CIRCUITOS  
39 12 17 00 : FERRETERÍA ELÉCTRICA Y SUMINISTROS  
39 13 17 00 : CONDUCTOS ELÉCTRICOS, ELECTRODUCTOS Y CABLES AÉREOS  
40 10 15 00 : VENTILACIÓN  
40 10 16 00 : CIRCULACIÓN DEL AIRE Y PIEZAS Y ACCESORIOS  
40 10 17 00 : ENFRIAMIENTO  
40 10 18 00 : EQUIPO DE CALEFACCIÓN Y PIEZAS Y ACCESORIOS  
40 10 19 00 : CONTROL DE HUMEDAD  
40 14 16 00 : VÁLVULAS  
40 14 17 00 : MATERIAL DE FERRETERÍA Y ACCESORIOS  
40 14 19 00 : CONDUCTOS  
40 14 20 00 : MANGUERAS  
40 14 22 00 : REGULADORES DE GAS Y FLUIDO  
40 14 25 00 : INTERCEPTORES Y COLADORES  
40 15 15 00 : BOMBAS  
40 15 16 00 : COMPRESORES

\*\*\*\*\* CONTINUA \*\*\*\*\*



CAMARA DE COMERCIO DE IBAGUE  
INGECOM CO S.A.S.

Fecha expedición: 2021/05/04 - 13:51:14 \*\*\*\* Recibo No. S000764556 \*\*\*\* Num. Operación. 99-USUPUBXX-20210504-0077

\*\*\* EXPEDIDO A TRAVES DEL SISTEMA VIRTUAL S.I.I. \*\*\*

40 15 17 00 : PIEZAS Y ACCESORIOS DE BOMBA  
40 15 18 00 : PARTES O ACCESORIOS DE COMPRESORES  
40 16 15 00 : FILTROS  
40 16 16 00 : PURIFICACIÓN  
40 16 17 00 : SEPARADORES  
40 16 18 00 : MEDIOS DE FILTRADO  
40 17 15 00 : TUBOS Y TUBERÍAS COMERCIALES  
40 17 16 00 : TUBOS Y TUBERÍAS INDUSTRIALES  
40 17 17 00 : ADAPTADORES DE TUBOS  
40 17 18 00 : ANILLOS FRONTALES DE ÁNGULOS DE TUBOS  
40 17 19 00 : BRIDAS DE RESPALDO PARA TUBOS  
40 17 20 00 : DEFLECTORES PARA TUBOS  
40 17 21 00 : CODOS PARA TUBOS  
40 17 22 00 : BRIDAS CIEGAS PARA TUBOS  
40 17 23 00 : CASQUILLOS PARA TUBOS  
40 17 24 00 : TAPAS PARA TUBOS  
40 17 25 00 : CONECTORES DE TUBOS  
40 17 26 00 : ACOPLEROS DE TUBOS  
40 17 27 00 : CRUCES DE TUBOS  
40 17 28 00 : CODOS DE TUBOS  
40 17 29 00 : UNIONES DE EXTENSIÓN DE TUBOS  
40 17 30 00 : SEMIACOPLAMIENTOS DE TUBERÍA  
40 17 31 00 : BRIDA DE JUNTA DE EMPALME PARA TUBOS  
40 17 32 00 : BRIDAS CUELLO LARGAS PARA SOLDAR  
40 17 33 00 : BOQUILLAS DE TUBOS  
40 17 34 00 : BRIDAS DE PLATO  
40 17 35 00 : TAPONES PARA TUBOS  
40 17 36 00 : ACOPLAMIENTOS REDUCTORES PARA TUBOS  
40 17 37 00 : BRIDAS REDUCTORAS PARA TUBOS  
40 17 38 00 : ABRAZADERAS DE REPARACIÓN PARA TUBOS  
40 17 39 00 : DISCO DE RUPTURA PARA TUBOS  
40 17 40 00 : BRIDA DESLIZANTE PARA TUBOS  
40 17 41 00 : BRIDA ENCAJADA POR SOLDADURA PARA TUBOS  
40 17 42 00 : SOCKOLETS PARA TUBOS  
40 17 43 00 : ESPACIADORES PARA TUBOS  
40 17 44 00 : BRIDAS CIEGAS PARA TUBOS  
40 17 45 00 : PIVOTES O UNIONES ROTATIVAS PARA TUBOS  
40 17 46 00 : T PARA TUBOS  
40 17 47 00 : BRIDA ROSCADA PARA TUBOS  
40 17 48 00 : BRIDAS DE INODORO PARA TUBOS  
40 17 49 00 : UNIONES PARA TUBOS  
40 17 50 00 : BRIDAS CUELLO PARA TUBOS  
40 17 51 00 : BRIDA ENCAJADA POR SOLDADURA  
40 17 52 00 : Y DE CONEXIÓN PARA TUBOS  
40 17 53 00 : ACCESORIOS Y BRIDAS ESPECIALIZADOS PARA TUBOS  
40 18 15 00 : TUBOS DE COBRE SOLDADOS  
40 18 17 00 : TUBOS DE ALUMINIO SOLDADOS

\*\*\*\*\* CONTINUA \*\*\*\*\*

202



CAMARA DE COMERCIO DE IBAGUE  
INGECOM CO S.A.S.

Fecha expedición: 2021/05/04 - 13:51:14 \*\*\*\* Recibo No. S000764558 \*\*\*\* Num. Operación. 99-USUPUBXX-20210504-0077

\*\*\* EXPEDIDO A TRAVES DEL SISTEMA VIRTUAL S.I.I. \*\*\*

40 18 18 00 : TUBOS DE ACERO SOLDADOS  
40 18 19 00 : TUBOS DE ACERO INOXIDABLE SOLDADOS  
40 18 20 00 : TUBOS DE COBRE SIN UNIONES  
40 18 21 00 : TUBOS DE LATÓN SIN UNIONES  
40 18 22 00 : TUBOS DE ALUMINIO SIN UNIONES  
40 18 23 00 : TUBOS DE ACERO SIN UNIONES  
40 18 24 00 : TUBOS DE ACERO INOXIDABLE SIN UNIONES  
40 18 25 00 : TUBOS DE COBRE EXTRUIDOS  
40 18 26 00 : TUBOS DE LATÓN EXTRUIDOS  
40 18 27 00 : TUBOS DE ALUMINIO EXTRUIDOS  
40 18 28 00 : TUBOS DE ACERO EXTRUIDOS  
40 18 29 00 : TUBOS DE ACERO INOXIDABLE EXTRUIDOS  
40 18 30 00 : TUBERÍAS DE CAUCHO Y PLÁSTICO  
40 18 31 00 : ACCESORIOS DE TUBOS  
41 11 19 00 : INSTRUMENTOS INDICADORES Y DE REGISTRO  
41 11 25 00 : INSTRUMENTOS DE MEDICIÓN Y OBSERVACIÓN DEL CAUDAL DE FLUIDOS  
41 11 53 00 : EQUIPO DE GENERACIÓN Y MEDICIÓN DE LUZ Y ONDAS  
41 11 54 00 : EQUIPO ESPECTROSCÓPICO  
41 11 56 00 : INSTRUMENTOS Y ACCESORIOS DE MEDICIÓN ELECTROQUÍMICA  
46 17 15 00 : CERRADURAS, ELEMENTOS DE SEGURIDAD Y ACCESORIOS  
47 10 15 00 : EQUIPO PARA EL TRATAMIENTO Y SUMINISTRO DE AGUA  
11 11 17 00 : ARENA  
11 12 16 00 : MADERA  
10 15 18 00 : SEMILLAS Y PLÁNTULAS DE ESPECIAS  
10 17 15 00 : ABONOS ORGÁNICOS Y NUTRIENTES PARA PLANTAS  
11 10 15 00 : MINERALES  
11 10 17 00 : METALES DE BASE  
11 11 16 00 : PIEDRA  
11 12 15 00 : SAVIA  
11 15 15 00 : FIBRAS  
12 14 19 00 : NO-METALES Y GASES ELEMENTALES Y PUROS  
12 35 23 00 : COMPUESTOS INORGÁNICOS  
12 35 24 00 : MEZCLAS  
20 11 16 00 : MAQUINARIA DE PERFORACIÓN Y EXPLOTACIÓN  
20 11 17 00 : ACCESORIOS DE PERFORACIÓN Y EXPLOTACIÓN  
20 12 13 00 : EQUIPO DE CONTROL DE ARENA  
20 12 14 00 : HERRAMIENTAS Y EQUIPO DE TERMINACIÓN  
20 12 15 00 : HERRAMIENTAS CONVENCIONALES DE PERFORACIÓN  
20 12 25 00 : EQUIPO PARA TUBERÍA FLEXIBLE  
20 14 29 00 : TANQUES Y RECIPIENTES ALMACENADORES  
20 14 30 00 : VÁSTAGOS DE SUCCIÓN  
21 10 15 00 : MAQUINARIA AGRÍCOLA PARA PREPARACIÓN DEL SUELO  
21 10 18 00 : APARATOS DISPERSORES O ASPERSORES PARA AGRICULTURA  
21 10 23 00 : EQUIPO PARA INVERNADERO  
22 10 17 00 : COMPONENTES DE EQUIPO PESADO  
23 10 15 00 : MAQUINARIA PARA TRABAJAR MADERA, PIEDRA, CERÁMICA Y SIMILARES  
23 27 18 00 : SUMINISTROS PARA SOLDAR, SOLDADURA FUERTE Y SOLDADURA DÉBIL

\*\*\*\*\* CONTINUA \*\*\*\*\*



CAMARA DE COMERCIO DE IBAGUE  
INGECOM CO S.A.S.

Fecha expedición: 2021/05/04 - 13:51:14 \*\*\*\* Recibo No. S000764556 \*\*\*\* Num. Operación. 99-USUPUBXX-20210504-0077

\*\*\* EXPEDIDO A TRAVES DEL SISTEMA VIRTUAL S.I.I. \*\*\*

24 11 18 00 : TANQUES Y CILINDROS Y SUS ACCESORIOS  
26 10 13 00 : MOTORES NO ELÉCTRICOS  
26 10 15 00 : MOTORES  
26 11 17 00 : BATERÍAS, PILAS Y ACCESORIOS  
26 12 15 00 : ALAMBRE ELÉCTRICO  
26 12 16 00 : CABLES ELÉCTRICOS Y ACCESORIOS  
27 11 15 00 : HERRAMIENTAS DE CORTE Y ENGARZADO Y PUNZONES  
27 11 16 00 : HERRAMIENTAS DE PERFILAR  
27 11 17 00 : LLAVES INGLESAS Y GUÍAS  
27 11 18 00 : HERRAMIENTAS DE MEDIDA Y BOCETAJE  
27 11 19 00 : HERRAMIENTAS GRUESAS Y DE ACABADO  
27 11 20 00 : HERRAMIENTAS MANUALES DE JARDINERÍA, AGRICULTURA Y FORESTACIÓN  
27 11 21 00 : HERRAMIENTAS DE SUJECCIÓN Y FIJACIÓN  
27 11 22 00 : HERRAMIENTAS DE ALBAÑILERÍA Y CONCRETO  
27 11 27 00 : HERRAMIENTAS MECÁNICAS  
27 11 28 00 : CONEXIONES DE HERRAMIENTAS Y ACCESORIOS  
27 11 32 00 : JUEGOS DE HERRAMIENTAS  
27 12 17 00 : ACCESORIOS DE TUBERÍA Y MANGA HIDRÁULICA  
30 10 15 00 : ÁNGULOS  
30 10 17 00 : VIGAS  
30 10 18 00 : CONDUCTOS  
30 10 20 00 : HOJA  
30 10 23 00 : PERFILES  
30 10 24 00 : VARILLAS  
30 10 29 00 : PILARES  
30 10 32 00 : ENREJADO  
30 10 36 00 : PRODUCTOS ESTRUCTURALES  
30 11 15 00 : CONCRETO Y MORTEROS  
30 11 16 00 : CEMENTO Y CAL  
30 11 18 00 : AGREGADOS  
30 12 17 00 : MATERIALES DE CONSTRUCCIÓN DE CAMINOS Y CARRILERAS  
30 13 15 00 : BLOQUES  
30 13 16 00 : LADRILLOS  
30 13 17 00 : AZULEJOS Y BALDOSAS  
30 15 15 00 : MATERIAL PARA TEJADOS Y TECHOS  
30 15 16 00 : ACCESORIOS PARA TEJADOS  
30 16 17 00 : SUELOS  
30 17 18 00 : CLARABOYAS  
30 18 15 00 : PORCELANA SANITARIA

**EXPERIENCIA No.103 :**

**NÚMERO CONSECUTIVO DEL CONTRATO:103**

**CONTRATO CELEBRADO POR :1 - EL PROPONENTE**

**NOMBRE DEL CONTRATISTA :INGECOM CO S.A.S.**

**NOMBRE DEL CONTRATANTE :DAGUAS SA ESP**

**VALOR CONTRATADO EN SMMIV :49,18**

**PORCENTAJE DE PARTICIPACIÓN EN EL VALOR EJECUTADO EN CASO DE CONSORCIOS Y UNIONES**

\*\*\*\*\* CONTINUA \*\*\*\*\*

264



CAMARA DE COMERCIO DE IBAGUE  
INGECOM CO S.A.S.

Fecha expedición: 2021/05/04 - 13:51:14 \*\*\*\* Recibo No. S000764556 \*\*\*\* Num. Operación. 99-USUPUBXX-20210504-0077

\*\*\* EXPEDIDO A TRAVES DEL SISTEMA VIRTUAL S.I.I. \*\*\*

TEMPORALES: 100%

SG FM CL PR - DESCRIPCIÓN

30 18 16 00 : INSTALACIONES RESIDENCIALES NO SANITARIAS  
30 18 17 00 : GRIFOS  
30 18 18 00 : CABEZAS, CHORROS Y PARTES Y ACCESORIOS DE GRIFOS Y DUCHAS  
30 19 15 00 : ESCALERAS Y ANDAMIOS  
30 19 18 00 : EQUIPOS Y MATERIALES PARA CONSTRUCCIONES TEMPORALES Y APOYO AL MANTENIM...  
30 26 24 00 : LINGOTES, BANDAS, PALANQUILLAS Y ALAMBRES DE COBRE  
30 26 53 00 : BARRAS DE HIERRO  
30 26 57 00 : LINGOTES, BANDAS, PALANQUILLAS Y ALAMBRES DE ALEACIONES FERROSAS  
31 10 24 00 : FUNDICIONES EN V  
31 12 13 00 : FUNDICIONES DE MOLDE PERMANENTE MECANIZADAS  
31 13 27 00 : FORJAS DE HIERRO  
31 15 15 00 : CUERDAS  
31 15 20 00 : CABLE DE SEGURIDAD  
31 15 22 00 : ALAMBRES NO ELÉCTRICOS DE HIERRO Y ACERO  
31 16 15 00 : TORNILLOS  
31 16 17 00 : TUERCAS  
31 16 18 00 : ARANDELAS  
31 16 20 00 : CLAVOS  
31 16 28 00 : FERRETERÍA EN GENERAL  
31 16 29 00 : MORDAZAS  
31 16 30 00 : EMBRAGUES  
31 16 34 00 : REDES DE METAL Y ESTRUCTURAS DE CRIBADO  
31 20 15 00 : CINTA ADHESIVA  
31 20 16 00 : OTROS ADHESIVOS Y SELLADORES  
31 21 15 00 : PINTURAS Y TAPA POROS  
31 21 16 00 : ADITIVOS PARA PINTURAS  
31 21 17 00 : ACABADOS EN GENERAL  
31 21 18 00 : DISOLVENTES Y DILUYENTES PARA PINTURAS  
31 21 19 00 : APLICADORES DE PINTURA Y ACCESORIOS PARA PINTAR  
31 26 15 00 : CUBIERTAS Y CAJAS  
31 37 11 00 : LADRILLOS REFRACTARIOS  
32 14 10 00 : TUBOS ELECTRÓNICOS  
32 14 11 00 : PIEZAS Y ACCESORIOS DE TUBOS ELECTRÓNICOS  
39 10 16 00 : LÁMPARAS Y BOMBILLAS  
39 10 18 00 : COMPONENTES Y ACCESORIOS DE LÁMPARA  
39 10 19 00 : BALASTOS DE LÁMPARAS Y TRANSFORMADORES DE LÁMPARAS  
39 11 15 00 : ILUMINACIÓN DE INTERIORES Y ARTEFACTOS  
39 11 16 00 : ILUMINACIÓN EXTERIOR Y ARTEFACTOS  
39 11 18 00 : ACCESORIOS DE ILUMINACIÓN  
39 11 22 00 : DISPOSITIVOS DE EFECTOS ESPECIALES  
39 12 10 00 : EQUIPAMIENTO PARA DISTRIBUCIÓN Y CONVERSIÓN DE ALIMENTACIÓN  
39 12 11 00 : CENTROS DE CONTROL Y DISTRIBUCIÓN Y ACCESORIOS  
39 12 13 00 : CUADROS, REGISTROS Y MENAJE PARA ELECTRICIDAD  
39 12 14 00 : LENGUETAS DE CONEXIÓN, CONECTADORES Y TERMINALES

\*\*\*\*\* CONTINUA \*\*\*\*\*





CAMARA DE COMERCIO DE IBAGUE  
INGECOM CO S.A.S.

Fecha expedición: 2021/05/04 - 13:51:14 \*\*\*\* Recibo No. S000764566 \*\*\*\* Num. Operación. 99-USUPUBXX-20210504-0077

\*\*\* EXPEDIDO A TRAVES DEL SISTEMA VIRTUAL S.I.I. \*\*\*

39 12 16 00 : DISPOSITIVOS Y ACCESORIOS PARA LA PROTECCIÓN DE CIRCUITOS  
39 12 17 00 : FERRETERÍA ELÉCTRICA Y SUMINISTROS  
39 13 17 00 : CONDUCTOS ELÉCTRICOS, ELECTRODUCTOS Y CABLES AÉREOS  
40 10 15 00 : VENTILACIÓN  
40 10 16 00 : CIRCULACIÓN DEL AIRE Y PIEZAS Y ACCESORIOS  
40 10 17 00 : ENFERMIAMIENTO  
40 10 18 00 : EQUIPO DE CALEFACCIÓN Y PIEZAS Y ACCESORIOS  
40 10 19 00 : CONTROL DE HUMEDAD  
40 14 16 00 : VÁLVULAS  
40 14 17 00 : MATERIAL DE FERRETERÍA Y ACCESORIOS  
40 14 19 00 : CONDUCTOS  
40 14 20 00 : MANGUERAS  
40 14 22 00 : REGULADORES DE GAS Y FLUIDO  
40 14 25 00 : INTERCEPTORES Y COLADORES  
40 15 15 00 : BOMBAS  
40 15 16 00 : COMPRESORES  
40 15 17 00 : PIEZAS Y ACCESORIOS DE BOMBA  
40 15 18 00 : PARTES O ACCESORIOS DE COMPRESORES  
40 16 15 00 : FILTROS  
40 16 16 00 : PURIFICACIÓN  
40 16 17 00 : SEPARADORES  
40 16 18 00 : MEDIOS DE FILTRADO  
40 17 15 00 : TUBOS Y TUBERÍAS COMERCIALES  
40 17 16 00 : TUBOS Y TUBERÍAS INDUSTRIALES  
40 17 17 00 : ADAPTADORES DE TUBOS  
40 17 18 00 : ANILLOS FRONTALES DE ÁNGULOS DE TUBOS  
40 17 19 00 : BRIDAS DE RESPALDO PARA TUBOS  
40 17 20 00 : DEFLECTORES PARA TUBOS  
40 17 21 00 : CODOS PARA TUBOS  
40 17 22 00 : BRIDAS CIEGAS PARA TUBOS  
40 17 23 00 : CASQUILLOS PARA TUBOS  
40 17 24 00 : TAPAS PARA TUBOS  
40 17 25 00 : CONECTORES DE TUBOS  
40 17 26 00 : ACOPLEROS DE TUBOS  
40 17 27 00 : CRUCES DE TUBOS  
40 17 28 00 : CODOS DE TUBOS  
40 17 29 00 : UNIONES DE EXTENSIÓN DE TUBOS  
40 17 30 00 : SEMIACOPLAMIENTOS DE TUBERÍA  
40 17 31 00 : BRIDA DE JUNTA DE EMPALME PARA TUBOS  
40 17 32 00 : BRIDAS CUELLO LARGAS PARA SOLDAR  
40 17 33 00 : BOQUILLAS DE TUBOS  
40 17 34 00 : BRIDAS DE PLATO  
40 17 35 00 : TAPONES PARA TUBOS  
40 17 36 00 : ACOPLAMIENTOS REDUCTORES PARA TUBOS  
40 17 37 00 : BRIDAS REDUCTORAS PARA TUBOS  
40 17 38 00 : ABRAZADERAS DE REPARACIÓN PARA TUBOS  
40 17 39 00 : DISCO DE RUPTURA PARA TUBOS

\*\*\*\*\* CONTINUA \*\*\*\*\*



CAMARA DE COMERCIO DE IBAGUE  
INGECOM CO S.A.S.

Fecha expedición: 2021/05/04 - 13:51:15 \*\*\*\* Recibo No. S000764556 \*\*\*\* Num. Operación. 99-USUPUBXX-20210504-0077

\*\*\* EXPEDIDO A TRAVES DEL SISTEMA VIRTUAL S.I.I. \*\*\*

40 17 40 00 : BRIDA DESLIZANTE PARA TUBOS  
40 17 41 00 : BRIDA ENCAJADA POR SOLDADURA PARA TUBOS  
40 17 42 00 : SOCKOLETS PARA TUBOS  
40 17 43 00 : ESPACIADORES PARA TUBOS  
40 17 44 00 : BRIDAS CIEGAS PARA TUBOS  
40 17 45 00 : PIVOTES O UNIONES ROTATIVAS PARA TUBOS  
40 17 46 00 : T PARA TUBOS  
40 17 47 00 : BRIDA ROSCADA PARA TUBOS  
40 17 48 00 : BRIDAS DE INODORO PARA TUBOS  
40 17 49 00 : UNIONES PARA TUBOS  
40 17 50 00 : BRIDAS CUELLO PARA TUBOS  
40 17 51 00 : BRIDA ENCAJADA POR SOLDADURA  
40 17 52 00 : Y DE CONEXIÓN PARA TUBOS  
40 17 53 00 : ACCESORIOS Y BRIDAS ESPECIALIZADOS PARA TUBOS  
40 18 15 00 : TUBOS DE COBRE SOLDADOS  
40 18 17 00 : TUBOS DE ALUMINIO SOLDADOS  
40 18 18 00 : TUBOS DE ACERO SOLDADOS  
40 18 19 00 : TUBOS DE ACERO INOXIDABLE SOLDADOS  
40 18 20 00 : TUBOS DE COBRE SIN UNIONES  
40 18 21 00 : TUBOS DE LATÓN SIN UNIONES  
40 18 22 00 : TUBOS DE ALUMINIO SIN UNIONES  
40 18 23 00 : TUBOS DE ACERO SIN UNIONES  
40 18 24 00 : TUBOS DE ACERO INOXIDABLE SIN UNIONES  
40 18 25 00 : TUBOS DE COBRE EXTRUIDOS  
40 18 26 00 : TUBOS DE LATÓN EXTRUIDOS  
40 18 27 00 : TUBOS DE ALUMINIO EXTRUIDOS  
40 18 28 00 : TUBOS DE ACERO EXTRUIDOS  
40 18 29 00 : TUBOS DE ACERO INOXIDABLE EXTRUIDOS  
40 18 30 00 : TUBERÍAS DE CAUCHO Y PLÁSTICO  
40 18 31 00 : ACCESORIOS DE TUBOS  
41 11 19 00 : INSTRUMENTOS INDICADORES Y DE REGISTRO  
41 11 25 00 : INSTRUMENTOS DE MEDICIÓN Y OBSERVACIÓN DEL CAUDAL DE FLUIDOS  
41 11 53 00 : EQUIPO DE GENERACIÓN Y MEDICIÓN DE LUZ Y ONDAS  
41 11 54 00 : EQUIPO ESPECTROSCÓPICO  
41 11 56 00 : INSTRUMENTOS Y ACCESORIOS DE MEDICIÓN ELECTROQUÍMICA  
46 17 15 00 : CERRADURAS, ELEMENTOS DE SEGURIDAD Y ACCESORIOS  
47 10 15 00 : EQUIPO PARA EL TRATAMIENTO Y SUMINISTRO DE AGUA  
11 11 17 00 : ARENA  
11 12 16 00 : MADERA  
10 15 18 00 : SEMILLAS Y PLÁNTULAS DE ESPECIAS  
10 17 15 00 : ABONOS ORGÁNICOS Y NUTRIENTES PARA PLANTAS  
11 10 15 00 : MINERALES  
11 10 17 00 : METALES DE BASE  
11 11 16 00 : PIEDRA  
11 12 15 00 : SAVIA  
11 15 15 00 : FIBRAS  
12 14 19 00 : NO-METALES Y GASES ELEMENTALES Y PUROS

\*\*\*\*\* CONTINUA \*\*\*\*\*



CAMARA DE COMERCIO DE IBAGUE  
INGECOM CO S.A.S.

Fecha expedición: 2021/05/04 - 13:51:15 \*\*\*\* Recibo No. S000764556 \*\*\*\* Num. Operación. 99-USUPUBXX-20210504-0077

\*\*\* EXPEDIDO A TRAVES DEL SISTEMA VIRTUAL S.I.I. \*\*\*

12 35 23 00 : COMPUESTOS INORGÁNICOS  
12 35 24 00 : MEZCLAS  
20 11 16 00 : MAQUINARIA DE PERFORACIÓN Y EXPLOTACIÓN  
20 11 17 00 : ACCESORIOS DE PERFORACIÓN Y EXPLOTACIÓN  
20 12 13 00 : EQUIPO DE CONTROL DE ARENA  
20 12 14 00 : HERRAMIENTAS Y EQUIPO DE TERMINACIÓN  
20 12 15 00 : HERRAMIENTAS CONVENCIONALES DE PERFORACIÓN  
20 12 25 00 : EQUIPO PARA TUBERÍA FLEXIBLE  
20 14 29 00 : TANQUES Y RECIPIENTES ALMACENADORES  
20 14 30 00 : VÁSTAGOS DE SUCCIÓN  
21 10 15 00 : MAQUINARIA AGRÍCOLA PARA PREPARACIÓN DEL SUELO  
21 10 18 00 : APARATOS DISPERSORES O ASPERSORES PARA AGRICULTURA  
21 10 23 00 : EQUIPO PARA INVERNADERO  
22 10 17 00 : COMPONENTES DE EQUIPO PESADO  
23 10 15 00 : MAQUINARIA PARA TRABAJAR MADERA, PIEDRA, CERÁMICA Y SIMILARES  
23 27 18 00 : SUMINISTROS PARA SOLDAR, SOLDADURA FUERTE Y SOLDADURA DÉBIL  
24 11 18 00 : TANQUES Y CILINDROS Y SUS ACCESORIOS  
26 10 13 00 : MOTORES NO ELÉCTRICOS  
26 10 15 00 : MOTORES  
26 11 17 00 : BATERÍAS, PILAS Y ACCESORIOS  
26 12 15 00 : ALAMBRE ELÉCTRICO  
26 12 16 00 : CABLES ELÉCTRICOS Y ACCESORIOS  
27 11 15 00 : HERRAMIENTAS DE CORTE Y ENGARZADO Y PUNZONES  
27 11 16 00 : HERRAMIENTAS DE PERFILAR  
27 11 17 00 : LLAVES INGLESAS Y GUÍAS  
27 11 18 00 : HERRAMIENTAS DE MEDIDA Y BOCETAJE  
27 11 19 00 : HERRAMIENTAS GRUESAS Y DE ACABADO  
27 11 20 00 : HERRAMIENTAS MANUALES DE JARDINERÍA, AGRICULTURA Y FORESTACIÓN  
27 11 21 00 : HERRAMIENTAS DE SUJECCIÓN Y FIJACIÓN  
27 11 22 00 : HERRAMIENTAS DE ALBAÑILERÍA Y CONCRETO  
27 11 27 00 : HERRAMIENTAS MECÁNICAS  
27 11 28 00 : CONEXIONES DE HERRAMIENTAS Y ACCESORIOS  
27 11 32 00 : JUEGOS DE HERRAMIENTAS  
27 12 17 00 : ACCESORIOS DE TUBERÍA Y MANGA HIDRÁULICA  
30 10 15 00 : ÁNGULOS  
30 10 17 00 : VIGAS  
30 10 18 00 : CONDUCTOS  
30 10 20 00 : HOJA  
30 10 23 00 : PERFILES  
30 10 24 00 : VARILLAS  
30 10 29 00 : PILARES  
30 10 32 00 : ENREJADO  
30 10 36 00 : PRODUCTOS ESTRUCTURALES  
30 11 15 00 : CONCRETO Y MORTEROS  
30 11 16 00 : CEMENTO Y CAL  
30 11 18 00 : AGREGADOS  
30 12 17 00 : MATERIALES DE CONSTRUCCIÓN DE CAMINOS Y CARRILERAS

\*\*\*\*\* CONTINUA \*\*\*\*\*

248



CAMARA DE COMERCIO DE IBAGUE  
INGECOM CO S.A.S.

Fecha expedición: 2021/05/04 - 13:51:15 \*\*\*\* Recibo No. S000764556 \*\*\*\* Num. Operación. 99-USUPUBXX-20210504-0077

\*\*\* EXPEDIDO A TRAVES DEL SISTEMA VIRTUAL S.I.I. \*\*\*

30 13 15 00 : BLOQUES  
30 13 16 00 : LADRILLOS  
30 13 17 00 : AZULEJOS Y BALDOSAS  
30 15 15 00 : MATERIAL PARA TEJADOS Y TECHOS  
30 15 16 00 : ACCESORIOS PARA TEJADOS  
30 16 17 00 : SUELOS  
30 17 18 00 : CLARABOYAS  
30 18 15 00 : PORCELANA SANITARIA

**EXPERIENCIA No.104 :**

**NÚMERO CONSECUTIVO DEL CONTRATO:**104

**CONTRATO CELEBRADO POR** :1 - EL PROPONENTE

**NOMBRE DEL CONTRATISTA** :INGECOM CO S.A.S.

**NOMBRE DEL CONTRATANTE** :HAH CONSTRUCCIONES SAS

**VALOR CONTRATADO EN SMLV** :14,48

**PORCENTAJE DE PARTICIPACIÓN EN EL VALOR EJECUTADO EN CASO DE CONSORCIOS Y UNIONES TEMPORALES:** 100%

**SG FM CL PR - DESCRIPCIÓN**

46 18 17 00 : PROTECTORES DE CARA Y CABEZA  
46 18 15 00 : ROPA DE SEGURIDAD  
46 18 16 00 : CALZADO DE PROTECCIÓN  
46 18 18 00 : PROTECCIÓN Y ACCESORIOS PARA LA VISIÓN  
46 18 19 00 : PROTECTORES AUDITIVOS  
46 18 20 00 : PROTECCIÓN DE LA RESPIRACIÓN  
46 18 21 00 : EQUIPO Y SUMINISTROS ANTIESTÁTICOS  
46 18 22 00 : EQUIPO DE APOYO ERGONÓMICO  
46 18 23 00 : PROTECCIÓN ANTI CAÍDA Y EQUIPO DE RESCATE  
46 18 24 00 : EQUIPO DE LIMPIEZA DE SEGURIDAD Y MATERIALES DE DESCONTAMINACIÓN  
41 10 34 00 : EQUIPO DE ACONDICIONAMIENTO AMBIENTAL PARA LABORATORIO  
31 21 19 00 : APLICADORES DE PINTURA Y ACCESORIOS PARA PINTAR  
46 19 16 00 : EQUIPO CONTRA INCENDIOS

**EXPERIENCIA No.105 :**

**NÚMERO CONSECUTIVO DEL CONTRATO:**105

**CONTRATO CELEBRADO POR** :1 - EL PROPONENTE

**NOMBRE DEL CONTRATISTA** :INGECOM CO S.A.S.

**NOMBRE DEL CONTRATANTE** :DAGUAS SA E.S.P

**VALOR CONTRATADO EN SMLV** :313,96

**PORCENTAJE DE PARTICIPACIÓN EN EL VALOR EJECUTADO EN CASO DE CONSORCIOS Y UNIONES TEMPORALES:** 100%

**SG FM CL PR - DESCRIPCIÓN**

72 10 15 00 : SERVICIOS DE APOYO PARA LA CONSTRUCCIÓN  
72 10 29 00 : SERVICIOS DE MANTENIMIENTO Y REPARACIÓN DE INSTALACIONES  
72 14 15 00 : SERVICIOS DE PREPARACIÓN DE TIERRAS  
72 15 11 00 : SERVICIOS DE CONSTRUCCIÓN DE PLOMERÍA

\*\*\*\*\* CONTINUA \*\*\*\*\*



CAMARA DE COMERCIO DE IBAGUE  
INGECOM CO S.A.S.

Fecha expedición: 2021/05/04 - 13:51:15 \*\*\*\* Recibo No. S000764558 \*\*\*\* Num. Operación. 99-USUPUBXX-20210504-0077

\*\*\* EXPEDIDO A TRAVES DEL SISTEMA VIRTUAL S.I.I. \*\*\*

72 15 25 00 : SERVICIOS DE INSTALACIÓN DE PISOS  
40 18 30 00 : TUBERÍAS DE CAUCHO Y PLÁSTICO  
40 17 15 00 : TUBOS Y TUBERÍAS COMERCIALES  
40 17 16 00 : TUBOS Y TUBERÍAS INDUSTRIALES  
20 14 29 00 : TANQUES Y RECIPIENTES ALMACENADORES  
30 10 24 00 : VARILLAS  
31 26 15 00 : CUBIERTAS Y CAJAS  
31 10 24 00 : FUNDICIONES EN V  
72 15 27 00 : SERVICIOS DE INSTALACIÓN Y REPARACIÓN DE CONCRETO  
72 15 44 00 : SERVICIOS DE MANTENIMIENTO Y FABRICACIÓN DE ACCESORIOS PARA TUBERÍAS

**EXPERIENCIA No.106 :**

**NÚMERO CONSECUTIVO DEL CONTRATO:106**

**CONTRATO CELEBRADO POR :1 - EL PROPONENTE**

**NOMBRE DEL CONTRATISTA :INGECOM CO S.A.S.**

**NOMBRE DEL CONTRATANTE :DAGUAS SA ESP**

**VALOR CONTRATADO EN SMLV :257,33**

**SG FM CL PR - DESCRIPCIÓN**

30 18 16 00 : INSTALACIONES RESIDENCIALES NO SANITARIAS  
30 18 17 00 : GRIFOS  
30 18 18 00 : CABEZAS, CHORROS Y PARTES Y ACCESORIOS DE GRIFOS Y DUCHAS  
30 19 15 00 : ESCALERAS Y ANDAMIOS  
30 19 18 00 : EQUIPOS Y MATERIALES PARA CONSTRUCCIONES TEMPORALES Y APOYO AL MANTENIM...  
30 26 24 00 : LINGOTES, BANDAS, PALANQUILLAS Y ALAMBRES DE COBRE  
30 26 53 00 : BARRAS DE HIERRO  
30 26 57 00 : LINGOTES, BANDAS, PALANQUILLAS Y ALAMBRES DE ALEACIONES FERROSAS  
31 10 24 00 : FUNDICIONES EN V  
31 12 13 00 : FUNDICIONES DE MOLDE PERMANENTE MECANIZADAS  
31 13 27 00 : FORJAS DE HIERRO  
31 15 15 00 : CUERDAS  
31 15 20 00 : CABLE DE SEGURIDAD  
31 15 22 00 : ALAMBRES NO ELÉCTRICOS DE HIERRO Y ACERO  
31 16 15 00 : TORNILLOS  
31 16 17 00 : TUERCAS  
31 16 18 00 : ARANDELAS  
31 16 20 00 : CLAVOS  
31 16 28 00 : FERRETERÍA EN GENERAL  
31 16 29 00 : MORDAZAS  
31 16 30 00 : EMBRAGUES  
31 16 34 00 : REDES DE METAL Y ESTRUCTURAS DE CRIBADO  
31 20 15 00 : CINTA ADHESIVA  
31 20 16 00 : OTROS ADHESIVOS Y SELLADORES  
31 21 15 00 : PINTURAS Y TAPA POROS  
31 21 16 00 : ADITIVOS PARA PINTURAS  
31 21 17 00 : ACABADOS EN GENERAL  
31 21 18 00 : DISOLVENTES Y DILUYENTES PARA PINTURAS

\*\*\*\*\* CONTINUA \*\*\*\*\*



CAMARA DE COMERCIO DE IBAGUE  
INGECOM CO S.A.S.

Fecha expedición: 2021/05/04 - 13:51:15 \*\*\*\* Recibo No. S000764556 \*\*\*\* Num. Operación. 99-USUPUBXX-20210504-0077

\*\*\* EXPEDIDO A TRAVES DEL SISTEMA VIRTUAL S.I.I. \*\*\*

31 21 19 00 : APLICADORES DE PINTURA Y ACCESORIOS PARA PINTAR  
31 26 15 00 : CUBIERTAS Y CAJAS  
31 37 11 00 : LADRILLOS REFRACTARIOS  
32 14 10 00 : TUBOS ELECTRÓNICOS  
32 14 11 00 : PIEZAS Y ACCESORIOS DE TUBOS ELECTRÓNICOS  
39 10 16 00 : LÁMPARAS Y BOMBILLAS  
39 10 18 00 : COMPONENTES Y ACCESORIOS DE LÁMPARA  
39 10 19 00 : BALASTOS DE LÁMPARAS Y TRANSFORMADORES DE LÁMPARAS  
39 11 15 00 : ILUMINACIÓN DE INTERIORES Y ARTEFACTOS  
39 11 16 00 : ILUMINACIÓN EXTERIOR Y ARTEFACTOS  
39 11 18 00 : ACCESORIOS DE ILUMINACIÓN  
39 11 22 00 : DISPOSITIVOS DE EFECTOS ESPECIALES  
39 12 10 00 : EQUIPAMIENTO PARA DISTRIBUCIÓN Y CONVERSIÓN DE ALIMENTACIÓN  
39 12 11 00 : CENTROS DE CONTROL Y DISTRIBUCIÓN Y ACCESORIOS  
39 12 13 00 : CUADROS, REGISTROS Y MENAJE PARA ELECTRICIDAD  
39 12 14 00 : LENGUETAS DE CONEXIÓN, CONECTADORES Y TERMINALES  
39 12 16 00 : DISPOSITIVOS Y ACCESORIOS PARA LA PROTECCIÓN DE CIRCUITOS  
39 12 17 00 : FERRETERÍA ELÉCTRICA Y SUMINISTROS  
39 13 17 00 : CONDUCTOS ELÉCTRICOS, ELECTRODUCTOS Y CABLES AÉREOS  
40 10 15 00 : VENTILACIÓN  
40 10 16 00 : CIRCULACIÓN DEL AIRE Y PIEZAS Y ACCESORIOS  
40 10 17 00 : ENFRIAMIENTO  
40 10 18 00 : EQUIPO DE CALEFACCIÓN Y PIEZAS Y ACCESORIOS  
40 10 19 00 : CONTROL DE HUMEDAD  
40 14 16 00 : VÁLVULAS  
40 14 17 00 : MATERIAL DE FERRETERÍA Y ACCESORIOS  
40 14 19 00 : CONDUCTOS  
40 14 20 00 : MANGUERAS  
40 14 22 00 : REGULADORES DE GAS Y FLUIDO  
40 14 25 00 : INTERCEPTORES Y COLADORES  
40 15 15 00 : BOMBAS  
40 15 16 00 : COMPRESORES  
40 15 17 00 : PIEZAS Y ACCESORIOS DE BOMBA  
40 15 18 00 : PARTES O ACCESORIOS DE COMPRESORES  
40 16 15 00 : FILTROS  
40 16 16 00 : PURIFICACIÓN  
40 16 17 00 : SEPARADORES  
40 16 18 00 : MEDIOS DE FILTRADO  
40 17 15 00 : TUBOS Y TUBERÍAS COMERCIALES  
40 17 16 00 : TUBOS Y TUBERÍAS INDUSTRIALES  
40 17 17 00 : ADAPTADORES DE TUBOS  
40 17 18 00 : ANILLOS FRONTALES DE ÁNGULOS DE TUBOS  
40 17 19 00 : BRIDAS DE RESPALDO PARA TUBOS  
40 17 20 00 : DEFLECTORES PARA TUBOS  
40 17 21 00 : CODOS PARA TUBOS  
40 17 22 00 : BRIDAS CIEGAS PARA TUBOS  
40 17 23 00 : CASQUILLOS PARA TUBOS

\*\*\*\*\* CONTINUA \*\*\*\*\*



CAMARA DE COMERCIO DE IBAGUE  
INGECOM CO S.A.S.

Fecha expedición: 2021/05/04 - 13:51:16 \*\*\*\* Recibo No. S000764856 \*\*\*\* Num. Operación. 99-USUPUBXX-20210504-0077

\*\*\* EXPEDIDO A TRAVES DEL SISTEMA VIRTUAL S.I.I. \*\*\*

40 17 24 00 : TAPAS PARA TUBOS  
40 17 25 00 : CONECTORES DE TUBOS  
40 17 26 00 : ACOPLERES DE TUBOS  
40 17 27 00 : CRUCES DE TUBOS  
40 17 28 00 : CODOS DE TUBOS  
40 17 29 00 : UNIONES DE EXTENSIÓN DE TUBOS  
40 17 30 00 : SEMIACOPLAMIENTOS DE TUBERÍA  
40 17 31 00 : BRIDA DE JUNTA DE EMPALME PARA TUBOS  
40 17 32 00 : BRIDAS CUELLO LARGAS PARA SOLDAR  
40 17 33 00 : BOQUILLAS DE TUBOS  
40 17 34 00 : BRIDAS DE PLATO  
40 17 35 00 : TAPONES PARA TUBOS  
40 17 36 00 : ACOPLAMIENTOS REDUCTORES PARA TUBOS  
40 17 37 00 : BRIDAS REDUCTORAS PARA TUBOS  
40 17 38 00 : ABRAZADERAS DE REPARACIÓN PARA TUBOS  
40 17 39 00 : DISCO DE RUPTURA PARA TUBOS  
40 17 40 00 : BRIDA DESLIZANTE PARA TUBOS  
40 17 41 00 : BRIDA ENCAJADA POR SOLDADURA PARA TUBOS  
40 17 42 00 : SOCKOLETS PARA TUBOS  
40 17 43 00 : ESPACIADORES PARA TUBOS  
40 17 44 00 : BRIDAS CIEGAS PARA TUBOS  
40 17 45 00 : PIVOTES O UNIONES ROTATIVAS PARA TUBOS  
40 17 46 00 : T PARA TUBOS  
40 17 47 00 : BRIDA ROSCADA PARA TUBOS  
40 17 48 00 : BRIDAS DE INODORO PARA TUBOS  
40 17 49 00 : UNIONES PARA TUBOS  
40 17 50 00 : BRIDAS CUELLO PARA TUBOS  
40 17 51 00 : BRIDA ENCAJADA POR SOLDADURA  
40 17 52 00 : Y DE CONEXIÓN PARA TUBOS  
40 17 53 00 : ACCESORIOS Y BRIDAS ESPECIALIZADOS PARA TUBOS  
40 18 15 00 : TUBOS DE COBRE SOLDADOS  
40 18 17 00 : TUBOS DE ALUMINIO SOLDADOS  
40 18 18 00 : TUBOS DE ACERO SOLDADOS  
40 18 19 00 : TUBOS DE ACERO INOXIDABLE SOLDADOS  
40 18 20 00 : TUBOS DE COBRE SIN UNIONES  
40 18 21 00 : TUBOS DE LATÓN SIN UNIONES  
40 18 22 00 : TUBOS DE ALUMINIO SIN UNIONES  
40 18 23 00 : TUBOS DE ACERO SIN UNIONES  
40 18 24 00 : TUBOS DE ACERO INOXIDABLE SIN UNIONES  
40 18 25 00 : TUBOS DE COBRE EXTRUIDOS  
40 18 26 00 : TUBOS DE LATÓN EXTRUIDOS  
40 18 27 00 : TUBOS DE ALUMINIO EXTRUIDOS  
40 18 28 00 : TUBOS DE ACERO EXTRUIDOS  
40 18 29 00 : TUBOS DE ACERO INOXIDABLE EXTRUIDOS  
40 18 30 00 : TUBERÍAS DE CAUCHO Y PLÁSTICO  
40 18 31 00 : ACCESORIOS DE TUBOS  
41 11 19 00 : INSTRUMENTOS INDICADORES Y DE REGISTRO

\*\*\*\*\* CONTINUA \*\*\*\*\*



CAMARA DE COMERCIO DE IBAGUE

INGECOM CO S.A.S.

Fecha expedición: 2021/05/04 - 13:51:15 \*\*\*\* Recibo No. S000764556 \*\*\*\* Num. Operación. 99-USUPUBXX-20210504-0077

\*\*\* EXPEDIDO A TRAVES DEL SISTEMA VIRTUAL S.I.I. \*\*\*

41 11 25 00 : INSTRUMENTOS DE MEDICIÓN Y OBSERVACIÓN DEL CAUDAL DE FLUIDOS  
41 11 53 00 : EQUIPO DE GENERACIÓN Y MEDICIÓN DE LUZ Y ONDAS  
41 11 54 00 : EQUIPO ESPECTROSCÓPICO  
41 11 56 00 : INSTRUMENTOS Y ACCESORIOS DE MEDICIÓN ELECTROQUÍMICA  
46 17 15 00 : CERRADURAS, ELEMENTOS DE SEGURIDAD Y ACCESORIOS  
47 10 15 00 : EQUIPO PARA EL TRATAMIENTO Y SUMINISTRO DE AGUA  
11 11 17 00 : ARENA  
11 12 16 00 : MADERA  
10 15 18 00 : SEMILLAS Y PLÁNTULAS DE ESPECIAS  
10 17 15 00 : ABONOS ORGÁNICOS Y NUTRIENTES PARA PLANTAS  
11 10 15 00 : MINERALES  
11 10 17 00 : METALES DE BASE  
11 11 16 00 : PIEDRA  
11 12 15 00 : SAVIA  
11 15 15 00 : FIBRAS  
12 14 19 00 : NO-METALES Y GASES ELEMENTALES Y PUROS  
12 35 23 00 : COMPUESTOS INORGÁNICOS  
12 35 24 00 : MEZCLAS  
20 11 16 00 : MAQUINARIA DE PERFORACIÓN Y EXPLOTACIÓN  
20 11 17 00 : ACCESORIOS DE PERFORACIÓN Y EXPLOTACIÓN  
20 12 13 00 : EQUIPO DE CONTROL DE ARENA  
20 12 14 00 : HERRAMIENTAS Y EQUIPO DE TERMINACIÓN  
20 12 15 00 : HERRAMIENTAS CONVENCIONALES DE PERFORACIÓN  
20 12 25 00 : EQUIPO PARA TUBERÍA FLEXIBLE  
20 14 29 00 : TANQUES Y RECIPIENTES ALMACENADORES  
20 14 30 00 : VÁSTAGOS DE SUCCIÓN  
21 10 15 00 : MAQUINARIA AGRÍCOLA PARA PREPARACIÓN DEL SUELO  
21 10 18 00 : APARATOS DISPERSORES O ASPERSORES PARA AGRICULTURA  
21 10 23 00 : EQUIPO PARA INVERNADERO  
22 10 17 00 : COMPONENTES DE EQUIPO PESADO  
23 10 15 00 : MAQUINARIA PARA TRABAJAR MADERA, PIEDRA, CERÁMICA Y SIMILARES  
23 27 18 00 : SUMINISTROS PARA SOLDAR, SOLDADURA FUERTE Y SOLDADURA DÉBIL  
24 11 18 00 : TANQUES Y CILINDROS Y SUS ACCESORIOS  
26 10 13 00 : MOTORES NO ELÉCTRICOS  
26 10 15 00 : MOTORES  
26 11 17 00 : BATERÍAS, PILAS Y ACCESORIOS  
26 12 15 00 : ALAMBRE ELÉCTRICO  
26 12 16 00 : CABLES ELÉCTRICOS Y ACCESORIOS  
27 11 15 00 : HERRAMIENTAS DE CORTE Y ENGARZADO Y PUNZONES  
27 11 16 00 : HERRAMIENTAS DE PERFILAR  
27 11 17 00 : LLAVES INGLESAS Y GUÍAS  
27 11 18 00 : HERRAMIENTAS DE MEDIDA Y BOCETAJE  
27 11 19 00 : HERRAMIENTAS GRUESAS Y DE ACABADO  
27 11 20 00 : HERRAMIENTAS MANUALES DE JARDINERÍA, AGRICULTURA Y FORESTACIÓN  
27 11 21 00 : HERRAMIENTAS DE SUJECCIÓN Y FIJACIÓN  
27 11 22 00 : HERRAMIENTAS DE ALBAÑILERÍA Y CONCRETO  
27 11 27 00 : HERRAMIENTAS MECÁNICAS

\*\*\*\*\* CONTINUA \*\*\*\*\*

253





CAMARA DE COMERCIO DE IBAGUE  
INGECOM CO S.A.S.

Fecha expedición: 2021/05/04 - 13:51:15 \*\*\*\* Recibo No. S000764556 \*\*\*\* Num. Operación. 99-USUPUBXX-20210504-0077

\*\*\* EXPEDIDO A TRAVES DEL SISTEMA VIRTUAL S.I.I. \*\*\*

27 11 28 00 : CONEXIONES DE HERRAMIENTAS Y ACCESORIOS  
27 11 32 00 : JUEGOS DE HERRAMIENTAS  
27 12 17 00 : ACCESORIOS DE TUBERÍA Y MANGA HIDRÁULICA  
30 10 15 00 : ÁNGULOS  
30 10 17 00 : VIGAS  
30 10 18 00 : CONDUCTOS  
30 10 20 00 : HOJA  
30 10 23 00 : PERFILES  
30 10 24 00 : VARILLAS  
30 10 29 00 : PILARES  
30 10 32 00 : ENREJADO  
30 10 36 00 : PRODUCTOS ESTRUCTURALES  
30 11 15 00 : CONCRETO Y MORTEROS  
30 11 16 00 : CEMENTO Y CAL  
30 11 18 00 : AGREGADOS  
30 12 17 00 : MATERIALES DE CONSTRUCCIÓN DE CAMINOS Y CARRILERAS  
30 13 15 00 : BLOQUES  
30 13 16 00 : LADRILLOS  
30 13 17 00 : AZULEJOS Y BALDOSAS  
30 15 15 00 : MATERIAL PARA TEJADOS Y TECHOS  
30 15 16 00 : ACCESORIOS PARA TEJADOS  
30 16 17 00 : SUELOS  
30 17 18 00 : CLARABOYAS  
30 18 15 00 : PORCELANA SANITARIA

**EXPERIENCIA No.107 :**

**NÚMERO CONSECUTIVO DEL CONTRATO:107**

**CONTRATO CELEBRADO POR :1 - EL PROPONENTE**

**NOMBRE DEL CONTRATISTA :INGECOM CO S.A.S.**

**NOMBRE DEL CONTRATANTE :ABEL ENRIQUE RODRIGUEZ SUAREZ**

**VALOR CONTRATADO EN SMLLV :27,89**

**SG FM CL PR - DESCRIPCIÓN**

30 18 16 00 : INSTALACIONES RESIDENCIALES NO SANITARIAS  
30 18 17 00 : GRIFOS  
30 18 18 00 : CABEZAS, CHORROS Y PARTES Y ACCESORIOS DE GRIFOS Y DUCHAS  
30 19 15 00 : ESCALERAS Y ANDAMIOS  
30 19 18 00 : EQUIPOS Y MATERIALES PARA CONSTRUCCIONES TEMPORALES Y APOYO AL MANTENIM...  
30 26 24 00 : LINGOTES, BANDAS, PALANQUILLAS Y ALAMBRES DE COBRE  
30 26 53 00 : BARRAS DE HIERRO  
30 26 57 00 : LINGOTES, BANDAS, PALANQUILLAS Y ALAMBRES DE ALEACIONES FERROSAS  
31 10 24 00 : FUNDICIONES EN V  
31 12 13 00 : FUNDICIONES DE MOLDE PERMANENTE MECANIZADAS  
31 13 27 00 : FORJAS DE HIERRO  
31 15 15 00 : CUERDAS  
31 15 20 00 : CABLE DE SEGURIDAD  
31 15 22 00 : ALAMBRES NO ELÉCTRICOS DE HIERRO Y ACERO

\*\*\*\*\* CONTINUA \*\*\*\*\*



CAMARA DE COMERCIO DE IBAGUE  
INGECOM CO S.A.S.

Fecha expedición: 2021/05/04 - 13:51:15 \*\*\*\* Recibo No. S000764556 \*\*\*\* Num. Operación. 99-USUPUBXX-20210504-0077

\*\*\* EXPEDIDO A TRAVES DEL SISTEMA VIRTUAL S.I.I. \*\*\*

31 16 15 00 : TORNILLOS  
31 16 17 00 : TUERCAS  
31 16 18 00 : ARANDELAS  
31 16 20 00 : CLAVOS  
31 16 28 00 : FERRETERÍA EN GENERAL  
31 16 29 00 : MORDAZAS  
31 16 30 00 : EMBRAGUES  
31 16 34 00 : REDES DE METAL Y ESTRUCTURAS DE CRIBADO  
31 20 15 00 : CINTA ADHESIVA  
31 20 16 00 : OTROS ADHESIVOS Y SELLADORES  
31 21 15 00 : PINTURAS Y TAPA POROS  
31 21 16 00 : ADITIVOS PARA PINTURAS  
31 21 17 00 : ACABADOS EN GENERAL  
31 21 18 00 : DISOLVENTES Y DILUYENTES PARA PINTURAS  
31 21 19 00 : APLICADORES DE PINTURA Y ACCESORIOS PARA PINTAR  
31 26 15 00 : CUBIERTAS Y CAJAS  
31 37 11 00 : LADRILLOS REFRACTARIOS  
32 14 10 00 : TUBOS ELECTRÓNICOS  
32 14 11 00 : PIEZAS Y ACCESORIOS DE TUBOS ELECTRÓNICOS  
39 10 16 00 : LÁMPARAS Y BOMBILLAS  
39 10 18 00 : COMPONENTES Y ACCESORIOS DE LÁMPARA  
39 10 19 00 : BALASTOS DE LÁMPARAS Y TRANSFORMADORES DE LÁMPARAS  
39 11 15 00 : ILUMINACIÓN DE INTERIORES Y ARTEFACTOS  
39 11 16 00 : ILUMINACIÓN EXTERIOR Y ARTEFACTOS  
39 11 18 00 : ACCESORIOS DE ILUMINACIÓN  
39 11 22 00 : DISPOSITIVOS DE EFECTOS ESPECIALES  
39 12 10 00 : EQUIPAMIENTO PARA DISTRIBUCIÓN Y CONVERSIÓN DE ALIMENTACIÓN  
39 12 11 00 : CENTROS DE CONTROL Y DISTRIBUCIÓN Y ACCESORIOS  
39 12 13 00 : CUADROS, REGISTROS Y MENAJE PARA ELECTRICIDAD  
39 12 14 00 : LENGUETAS DE CONEXIÓN, CONECTADORES Y TERMINALES  
39 12 16 00 : DISPOSITIVOS Y ACCESORIOS PARA LA PROTECCIÓN DE CIRCUITOS  
39 12 17 00 : FERRETERÍA ELÉCTRICA Y SUMINISTROS  
39 13 17 00 : CONDUCTOS ELÉCTRICOS, ELECTRODUCTOS Y CABLES AÉREOS  
40 10 15 00 : VENTILACIÓN  
40 10 16 00 : CIRCULACIÓN DEL AIRE Y PIEZAS Y ACCESORIOS  
40 10 17 00 : ENFRIAMIENTO  
40 10 18 00 : EQUIPO DE CALEFACCIÓN Y PIEZAS Y ACCESORIOS  
40 10 19 00 : CONTROL DE HUMEDAD  
40 14 16 00 : VÁLVULAS  
40 14 17 00 : MATERIAL DE FERRETERÍA Y ACCESORIOS  
40 14 19 00 : CONDUCTOS  
40 14 20 00 : MANGUERAS  
40 14 22 00 : REGULADORES DE GAS Y FLUIDO  
40 14 25 00 : INTERCEPTORES Y COLADORES  
40 15 15 00 : BOMBAS  
40 15 16 00 : COMPRESORES  
40 15 17 00 : PIEZAS Y ACCESORIOS DE BOMBA

\*\*\*\*\* CONTINUA \*\*\*\*\*



CAMARA DE COMERCIO DE IBAGUE  
INGECOM CO S.A.S.

Fecha expedición: 2021/05/04 - 13:51:15 \*\*\*\* Recibo No. S000764556 \*\*\*\* Num. Operación. 89-USUPUBXX-20210504-0077

\*\*\* EXPEDIDO A TRAVES DEL SISTEMA VIRTUAL S.I.I. \*\*\*

40 15 18 00 : PARTES O ACCESORIOS DE COMPRESORES  
40 16 15 00 : FILTROS  
40 16 16 00 : PURIFICACIÓN  
40 16 17 00 : SEPARADORES  
40 16 18 00 : MEDIOS DE FILTRADO  
40 17 15 00 : TUBOS Y TUBERÍAS COMERCIALES  
40 17 16 00 : TUBOS Y TUBERÍAS INDUSTRIALES  
40 17 17 00 : ADAPTADORES DE TUBOS  
40 17 18 00 : ANILLOS FRONTALES DE ÁNGULOS DE TUBOS  
40 17 19 00 : BRIDAS DE RESPALDO PARA TUBOS  
40 17 20 00 : DEFLECTORES PARA TUBOS  
40 17 21 00 : CODOS PARA TUBOS  
40 17 22 00 : BRIDAS CIEGAS PARA TUBOS  
40 17 23 00 : CASQUILLOS PARA TUBOS  
40 17 24 00 : TAPAS PARA TUBOS  
40 17 25 00 : CONECTORES DE TUBOS  
40 17 26 00 : ACOPLERES DE TUBOS  
40 17 27 00 : CRUCES DE TUBOS  
40 17 28 00 : CODOS DE TUBOS  
40 17 29 00 : UNIONES DE EXTENSIÓN DE TUBOS  
40 17 30 00 : SEMIACOPLAMIENTOS DE TUBERÍA  
40 17 31 00 : BRIDA DE JUNTA DE EMPALME PARA TUBOS  
40 17 32 00 : BRIDAS CUELLO LARGAS PARA SOLDAR  
40 17 33 00 : BOQUILLAS DE TUBOS  
40 17 34 00 : BRIDAS DE PLATO  
40 17 35 00 : TAPONES PARA TUBOS  
40 17 36 00 : ACOPLAMIENTOS REDUCTORES PARA TUBOS  
40 17 37 00 : BRIDAS REDUCTORAS PARA TUBOS  
40 17 38 00 : ABRAZADERAS DE REPARACIÓN PARA TUBOS  
40 17 39 00 : DISCO DE RUPTURA PARA TUBOS  
40 17 40 00 : BRIDA DESLIZANTE PARA TUBOS  
40 17 41 00 : BRIDA ENCAJADA POR SOLDADURA PARA TUBOS  
40 17 42 00 : SOCKOLETS PARA TUBOS  
40 17 43 00 : ESPACIADORES PARA TUBOS  
40 17 44 00 : BRIDAS CIEGAS PARA TUBOS  
40 17 45 00 : PIVOTES O UNIONES ROTATIVAS PARA TUBOS  
40 17 46 00 : T PARA TUBOS  
40 17 47 00 : BRIDA ROSCADA PARA TUBOS  
40 17 48 00 : BRIDAS DE INODORO PARA TUBOS  
40 17 49 00 : UNIONES PARA TUBOS  
40 17 50 00 : BRIDAS CUELLO PARA TUBOS  
40 17 51 00 : BRIDA ENCAJADA POR SOLDADURA  
40 17 52 00 : Y DE CONEXIÓN PARA TUBOS  
40 17 53 00 : ACCESORIOS Y BRIDAS ESPECIALIZADOS PARA TUBOS  
40 18 15 00 : TUBOS DE COBRE SOLDADOS  
40 18 17 00 : TUBOS DE ALUMINIO SOLDADOS  
40 18 18 00 : TUBOS DE ACERO SOLDADOS

\*\*\*\*\* CONTINUA \*\*\*\*\*



CAMARA DE COMERCIO DE IBAGUE  
INGECOM CO S.A.S.

Fecha expedición: 2021/05/04 - 13:51:15 \*\*\*\* Recibo No. S000784556 \*\*\*\* Num. Operación. 99-USUPUBXX-20210504-0077

\*\*\* EXPEDIDO A TRAVES DEL SISTEMA VIRTUAL S.I.I. \*\*\*

40 18 19 00 : TUBOS DE ACERO INOXIDABLE SOLDADOS  
40 18 20 00 : TUBOS DE COBRE SIN UNIONES  
40 18 21 00 : TUBOS DE LATÓN SIN UNIONES  
40 18 22 00 : TUBOS DE ALUMINIO SIN UNIONES  
40 18 23 00 : TUBOS DE ACERO SIN UNIONES  
40 18 24 00 : TUBOS DE ACERO INOXIDABLE SIN UNIONES  
40 18 25 00 : TUBOS DE COBRE EXTRUIDOS  
40 18 26 00 : TUBOS DE LATÓN EXTRUIDOS  
40 18 27 00 : TUBOS DE ALUMINIO EXTRUIDOS  
40 18 28 00 : TUBOS DE ACERO EXTRUIDOS  
40 18 29 00 : TUBOS DE ACERO INOXIDABLE EXTRUIDOS  
40 18 30 00 : TUBERÍAS DE CAUCHO Y PLÁSTICO  
40 18 31 00 : ACCESORIOS DE TUBOS  
41 11 19 00 : INSTRUMENTOS INDICADORES Y DE REGISTRO  
41 11 25 00 : INSTRUMENTOS DE MEDICIÓN Y OBSERVACIÓN DEL CAUDAL DE FLUIDOS  
41 11 53 00 : EQUIPO DE GENERACIÓN Y MEDICIÓN DE LUZ Y ONDAS  
41 11 54 00 : EQUIPO ESPECTROSCÓPICO  
41 11 56 00 : INSTRUMENTOS Y ACCESORIOS DE MEDICIÓN ELECTROQUÍMICA  
46 17 15 00 : CERRADURAS, ELEMENTOS DE SEGURIDAD Y ACCESORIOS  
47 10 15 00 : EQUIPO PARA EL TRATAMIENTO Y SUMINISTRO DE AGUA  
11 11 17 00 : ARENA  
11 12 16 00 : MADERA  
10 15 18 00 : SEMILLAS Y PLÁNTULAS DE ESPECIAS  
10 17 15 00 : ABONOS ORGÁNICOS Y NUTRIENTES PARA PLANTAS  
11 10 15 00 : MINERALES  
11 10 17 00 : METALES DE BASE  
11 11 16 00 : PIEDRA  
11 12 15 00 : SAVIA  
11 15 15 00 : FIBRAS  
12 14 19 00 : NO-METALES Y GASES ELEMENTALES Y PUROS  
12 35 23 00 : COMPUESTOS INORGÁNICOS  
12 35 24 00 : MEZCLAS  
20 11 16 00 : MAQUINARIA DE PERFORACIÓN Y EXPLOTACIÓN  
20 11 17 00 : ACCESORIOS DE PERFORACIÓN Y EXPLOTACIÓN  
20 12 13 00 : EQUIPO DE CONTROL DE ARENA  
20 12 14 00 : HERRAMIENTAS Y EQUIPO DE TERMINACIÓN  
20 12 15 00 : HERRAMIENTAS CONVENCIONALES DE PERFORACIÓN  
20 12 25 00 : EQUIPO PARA TUBERÍA FLEXIBLE  
20 14 29 00 : TANQUES Y RECIPIENTES ALMACENADORES  
20 14 30 00 : VÁSTAGOS DE SUCCIÓN  
21 10 15 00 : MAQUINARIA AGRÍCOLA PARA PREPARACIÓN DEL SUELO  
21 10 18 00 : APARATOS DISPERSORES O ASPERSORES PARA AGRICULTURA  
21 10 23 00 : EQUIPO PARA INVERNADERO  
22 10 17 00 : COMPONENTES DE EQUIPO PESADO  
23 10 15 00 : MAQUINARIA PARA TRABAJAR MADERA, PIEDRA, CERÁMICA Y SIMILARES  
23 27 18 00 : SUMINISTROS PARA SOLDAR, SOLDADURA FUERTE Y SOLDADURA DÉBIL  
24 11 18 00 : TANQUES Y CILINDROS Y SUS ACCESORIOS

\*\*\*\*\* CONTINUA \*\*\*\*\*



CAMARA DE COMERCIO DE IBAGUE  
INGECOM CO S.A.S.

Fecha expedición: 2021/05/04 - 13:51:15 \*\*\*\* Recibo No. S000764556 \*\*\*\* Num. Operación. 99-USUPUBXX-20210504-0077

\*\*\* EXPEDIDO A TRAVES DEL SISTEMA VIRTUAL S.I.I. \*\*\*

26 10 13 00 : MOTORES NO ELÉCTRICOS  
26 10 15 00 : MOTORES  
26 11 17 00 : BATERÍAS, PILAS Y ACCESORIOS  
26 12 15 00 : ALAMBRE ELÉCTRICO  
26 12 16 00 : CABLES ELÉCTRICOS Y ACCESORIOS  
27 11 15 00 : HERRAMIENTAS DE CORTE Y ENGARZADO Y PUNZONES  
27 11 16 00 : HERRAMIENTAS DE PERFILAR  
27 11 17 00 : LLAVES INGLESAS Y GUÍAS  
27 11 18 00 : HERRAMIENTAS DE MEDIDA Y BOCETAJE  
27 11 19 00 : HERRAMIENTAS GRUESAS Y DE ACABADO  
27 11 20 00 : HERRAMIENTAS MANUALES DE JARDINERÍA, AGRICULTURA Y FORESTACIÓN  
27 11 21 00 : HERRAMIENTAS DE SUJECCIÓN Y FIJACIÓN  
27 11 22 00 : HERRAMIENTAS DE ALBAÑILERÍA Y CONCRETO  
27 11 27 00 : HERRAMIENTAS MECÁNICAS  
27 11 28 00 : CONEXIONES DE HERRAMIENTAS Y ACCESORIOS  
27 11 32 00 : JUEGOS DE HERRAMIENTAS  
27 12 17 00 : ACCESORIOS DE TUBERÍA Y MANGA HIDRÁULICA  
30 10 15 00 : ÁNGULOS  
30 10 17 00 : VIGAS  
30 10 18 00 : CONDUCTOS  
30 10 20 00 : HOJA  
30 10 23 00 : PERFILES  
30 10 24 00 : VARILLAS  
30 10 29 00 : PILARES  
30 10 32 00 : ENREJADO  
30 10 36 00 : PRODUCTOS ESTRUCTURALES  
30 11 15 00 : CONCRETO Y MORTEROS  
30 11 16 00 : CEMENTO Y CAL  
30 11 18 00 : AGREGADOS  
30 12 17 00 : MATERIALES DE CONSTRUCCIÓN DE CAMINOS Y CARRILERAS  
30 13 15 00 : BLOQUES  
30 13 16 00 : LADRILLOS  
30 13 17 00 : AZULEJOS Y BALDOSAS  
30 15 15 00 : MATERIAL PARA TEJADOS Y TECHOS  
30 15 16 00 : ACCESORIOS PARA TEJADOS  
30 16 17 00 : SUELOS  
30 17 18 00 : CLARABOYAS  
30 18 15 00 : PORCELANA SANITARIA

ESTA INFORMACION FUE OBJETO DE VERIFICACIÓN DOCUMENTAL POR PARTE DE LA CAMARA DE COMERCIO DE IBAGUE.

**CERTIFICA:**  
**HISTORIA DE INSCRIPCIONES**

QUE EL DÍA 30 DE MAYO DE 2017 EL PROPONENTE SE INSCRIBIÓ EN EL REGISTRO ÚNICO DE PROPONENTES BAJO EL NÚMERO 27627 DEL LIBRO PRIMERO DE LOS PROPONENTES, QUE ESTA

\*\*\*\*\* CONTINUA \*\*\*\*\*

258



CAMARA DE COMERCIO DE IBAGUE  
INGECOM CO S.A.S.

Fecha expedición: 2021/05/04 - 13:51:15 \*\*\*\* Recibo No. S000764556 \*\*\*\* Num. Operación. 99-USUPUBXX-20210504-0077

\*\*\* EXPEDIDO A TRAVES DEL SISTEMA VIRTUAL S.I.I. \*\*\*

INSCRIPCIÓN SE PUBLICÓ EN EL REGISTRO ÚNICO EMPRESARIAL Y SOCIAL EL DÍA 30 DE MAYO DE 2017.

QUE EL DÍA 20 DE ABRIL DE 2018 EL PROPONENTE SE RENOVÓ EN EL REGISTRO ÚNICO DE PROPONENTES BAJO EL NÚMERO 28742 DEL LIBRO PRIMERO DE LOS PROPONENTES, QUE ESTA INSCRIPCIÓN SE PUBLICÓ EN EL REGISTRO ÚNICO EMPRESARIAL Y SOCIAL EL DÍA 20 DE ABRIL DE 2018.

QUE EL DÍA 20 DE ABRIL DE 2018 EL PROPONENTE SE RENOVÓ EN EL REGISTRO ÚNICO DE PROPONENTES BAJO EL NÚMERO 28743 DEL LIBRO PRIMERO DE LOS PROPONENTES, QUE ESTA INSCRIPCIÓN SE PUBLICÓ EN EL REGISTRO ÚNICO EMPRESARIAL Y SOCIAL EL DÍA 20 DE ABRIL DE 2018.

QUE EL DÍA 16 DE ABRIL DE 2019 EL PROPONENTE SE RENOVÓ EN EL REGISTRO ÚNICO DE PROPONENTES BAJO EL NÚMERO 30059 DEL LIBRO PRIMERO DE LOS PROPONENTES, QUE ESTA INSCRIPCIÓN SE PUBLICÓ EN EL REGISTRO ÚNICO EMPRESARIAL Y SOCIAL EL DÍA 16 DE ABRIL DE 2019.

QUE EL DÍA 21 DE JULIO DE 2020 EL PROPONENTE SE RENOVÓ EN EL REGISTRO ÚNICO DE PROPONENTES BAJO EL NÚMERO 31317 DEL LIBRO PRIMERO DE LOS PROPONENTES, QUE ESTA INSCRIPCIÓN SE PUBLICÓ EN EL REGISTRO ÚNICO EMPRESARIAL Y SOCIAL EL DÍA 21 DE JULIO DE 2020.

QUE EL DÍA 19 DE ABRIL DE 2021 EL PROPONENTE SE RENOVÓ EN EL REGISTRO ÚNICO DE PROPONENTES BAJO EL NÚMERO 32369 DEL LIBRO PRIMERO DE LOS PROPONENTES, QUE ESTA INSCRIPCIÓN SE PUBLICÓ EN EL REGISTRO ÚNICO EMPRESARIAL Y SOCIAL EL DÍA 19 DE ABRIL DE 2021.

**CERTIFICA:**

DE CONFORMIDAD CON LO ESTABLECIDO EN EL CÓDIGO DE PROCEDIMIENTO ADMINISTRATIVO Y DE LO CONTENCIOSO Y DE LA LEY 962 DE 2005, LOS ACTOS ADMINISTRATIVOS DE REGISTRO AQUÍ CERTIFICADOS QUEDAN EN FIRME DIEZ (10) DÍAS HÁBILES DESPUES DE LA FECHA DE INSCRIPCIÓN, SIEMPRE QUE NO SEAN OBJETO DE RECURSOS. EL DÍA SÁBADO NO SE DEBE CONTAR COMO DÍA HÁBIL.

**VALOR DEL CERTIFICADO : \$53,000**

**IMPORTANTE:** La firma digital del secretario de la CAMARA DE COMERCIO DE IBAGUE contenida en este certificado electrónico se encuentra emitida por una entidad de certificación abierta autorizada y vigilada por la Superintendencia de Industria y Comercio, de conformidad con las exigencias establecidas en la Ley 527 de 1999 para validez jurídica y probatoria de los documentos electrónicos.

La firma digital no es una firma digitalizada o escaneada, por lo tanto, la firma digital que acompaña este documento la podrá verificar a través de su aplicativo visor de documentos pdf.

No obstante, si usted va a imprimir este certificado, lo puede hacer desde su computador, con la certeza de que el mismo fue expedido a través del canal virtual de la cámara de comercio y que la persona o entidad a la que usted le va a entregar el certificado impreso, puede verificar por una sola vez el contenido del mismo, ingresando al enlace <https://siibague.confecamaras.co/cv.php> seleccionando la cámara de comercio e indicando el código de verificación **PXbwFXyQ1c**

Al realizar la verificación podrá visualizar (y descargar) una imagen exacta del certificado que fue entregado al usuario en el momento que se realizó la transacción.

La firma mecánica que se muestra a continuación es la representación gráfica de la firma del secretario jurídico (o de quien haga sus veces) de la Cámara de Comercio quien avala este certificado. La firma mecánica no reemplaza la firma digital en los documentos electrónicos.

\*\*\*\*\* CONTINUA \*\*\*\*\*



CAMARA DE COMERCIO DE IBAGUE  
INGECOM CO S.A.S.

Fecha expedición: 2021/05/04 - 13:51:15 \*\*\*\* Recibo No. S000764556 \*\*\*\* Num. Operación. 99-USUPUBXX-20210504-0077

\*\*\* EXPEDIDO A TRAVES DEL SISTEMA VIRTUAL S.I.I. \*\*\*

\*\*\* FINAL DEL CERTIFICADO \*\*\*

\*\*\*\*\* CONTINUA \*\*\*\*\*

(LEYES 190 DE 1995 Y 443 DE 1998)  
RESOLUCIÓN 580 DEL 19 DE AGOSTO DE 1999

RAZÓN SOCIAL O DENOMINACIÓN INGECOM CO SAS					
SIGLA INGENIERIA COMERCIAL DE COLOMBIA				NIT No.900351740-2	
PARA ENTIDAD O SOCIEDAD PÚBLICA, DETERMINE ORDEN Y TIPO:				PARA ENTIDAD O SOCIEDAD PRIVADA, DETERMINE CLASE:	
ORDEN NAL. DPTL. DIST. MPL. OTRO ¿CUÁL?			TIPO (VER AL RESPALDO)		CLASE 11 (VER AL RESPALDO)
DOMICILIO PARA CORRESPONDENCIA		PAIS COLOMBIA		DEPARTAMENTO TOLIMA	
MUNICIPIO IBAGUE		DIRECCIÓN CARRERA 1 NO 18-07			
TELÉFONO 2610400 3006982355		FAX		APARTADO AEREO	

**RELACIONE LOS PRINCIPALES SERVICIOS QUE OFRECE SU ENTIDAD O SOCIEDAD**

1SUMINISTRO DE ARTICULOS DE FERRETERIA	2CONTRATACION DE OBRAS CIVIL
3SUMINISTRO DE VALVULAS HIDRANTES UNIONES EN HF	4INTERVENTORIAS
5SUMINISTRO DE MEDIDORES PARA AGUA	6

**RELACIONE LOS CONTRATOS DE PRESTACIÓN DE SERVICIOS QUE HA CELEBRADO, EMPEZANDO POR EL ACTUAL O ÚLTIMO:**

ENTIDAD CONTRATANTE	PUB	PRIV	TELÉFONO	FECHA TERMINACIÓN	VALOR
EMPRESA IBAGUERENA DE ACUEDUCTO Y ALCANT	X		2756000	22/09/2017	15.150.188
DAGUAS SA ESP	X		2479839	12/08/2015	121.536.600
DAGUAS SA ESP	X		2479839	AGOSTO 22/2015	61.498.979
DAGUAS SA.SA-ESP	X		2479839	ENERO 8 /2021	83.967.692

**RELACIONE EL REPRESENTANTE LEGAL:**

PRIMER APELLIDO GONZALEZ	SEGUNDO APELLIDO (O DE CASADA) VARGAS	NOMBRES ESMERALDA	
DOCUMENTO DE IDENTIFICACIÓN C.C. X C.E. PASAPORTE	NÚMERO 62237215	ACTÚA EN CARÁCTER DE: Representante Legal X Apoderado	CAPACIDAD DE CONTRATACIÓN \$

ACTUANDO EN CALIDAD DE REPRESENTANTE LEGAL O APODERADO, MANIFIESTO BAJO LA GRAVEDAD DEL JURAMENTO QUE SI NO ME ENCUENTRO INCURSO DENTRO DE LAS CAUSALES DE INHABILIDAD O INCOMPATIBILIDAD DEL ORDEN CONSTITUCIONAL O LEGAL PARA CELEBRAR UN CONTRATO DE PRESTACIÓN DE SERVICIOS (ART. 1o. LEY 190 DE 1995).

OBSERVACIONES:

PARA TODOS LOS EFECTOS LEGALES, CERTIFICO QUE LOS DATOS POR MÍ ANOTADOS, EN EL PRESENTE FORMATO SON VERACES (ART. 5o. LEY 190 DE 1995).

FIRMA	FECHA DE DILIGENCIAMIENTO mayo 5 /2021
-------	--

CERTIFICO QUE LA INFORMACIÓN AQUÍ SUMINISTRADA HA SIDO CONSTATADA FRENTE A LOS DOCUMENTOS QUE LA ENTIDAD O SOCIEDAD HA PRESENTADO COMO SOPORTE (ART. 4o. LEY 190 DE 1995).

NOMBRE, CARGO Y FIRMA DEL RESPONSABLE	CIUDAD Y FECHA
---------------------------------------	----------------





NIT. 900.351.740 - 2

**CERTIFICACION JURAMENTADA DE NO ESTAR INCURSO EN INHABILIDAD E  
INCOMPATIBILIDAD.**

Ibagué, 06 de mayo de 2021

Señores

IBAL S.A. E.S.P. OFICIAL S.A. E.S.P. OFICIAL  
ENTIDAD CONTRATANTE

**REF: INVITACION PUBLICA SIMPLIFICADA No. 083 de 2021. SUMINISTRO DE TUBERIA Y  
ACCESORIOS EN PVC Y DEMAS MATERIALES, ACCESORIOS, HERRAMIENTAS Y EQUIPOS  
NECESARIOS PARA LA EJECUCION DE LOS TRABAJOS POR PARTE DEL ÁREA OPERATIVA  
(EN CONJUNTO CON EL GRUPO TÉCNICO DE ACUEDUCTO Y ALCANTARILLADO) DEL IBAL  
S.A. ESP OFICIAL.)**

Respetados señores

Yo, ESMERALDA GONZALEZ VARGAS, obrando en representación de INGECOM CO S.A.S  
certifico bajo la gravedad de juramento que no me encuentro incurso en causal de  
inhabilidad e incompatibilidad establecidas por la ley y a la fecha no tengo deudas con las  
entidades del municipio de Ibagué, ni con la contraloría general de la república.

Atentamente,

*Esmeralda G.*

Nombre: ESMERALDA GONZALEZ VARGAS  
Cargo: Representante Legal INGECOM CO S.A.S  
Documento de Identidad: 52.237.215

Pago de Pólizas Seguros de Vida del Estado S.A.

**GENERAL**

**Datos de la Transacción**

Descripción: Pago de iRecaudo Seguros del Estado Generales

Razón Social: Seguros del Estado

Nit: 8600095786

No Factura: 10000029250874

Canal: 4983746

Nro. Identificación: 900351740

Banco: BANCO DAVIVIENDA

Valor: \$74,970.00

Fecha: 30/04/2021

No transacción: 973706799

PSE:

Transacción Aprobada Si desea conocer el estado de su transacción comuníquese con Pago de iRecaudo Seguros del Estado Generales en el Tel:

NUL-SEGUROS DEL ESTADO 3078288 Opc 5 Ext 326 o 419 o PSE SOPORTE 7X24 4044773

IP: 181.56.167.58

Imprimir Transacción Fin de la Transacción



**PAGOSTADO**  
PORTAL DE PAGOS

**iRecaudo**

NIT. 860.089.576-6

DECRETO 1082 DE 2015

CIUDAD DE EXPEDICIÓN <b>IBAGUE</b>			SUCURSAL <b>IBAGUE</b>			COB.SUC 25	NO.PÓLIZA 25-44-101154650	ANEXO 0
FECHA EXPEDICIÓN DÍA MES AÑO 29 04 2021	VIGENCIA DESDE DÍA MES AÑO 05 05 2021		A LAS HORAS 00:00	VIGENCIA HASTA DÍA MES AÑO 05 09 2021		A LAS HORAS 23:59	TIPO MOVIMIENTO EMISION ORIGINAL	

**DATOS DEL TOMADOR / GARANTIZADO**

NOMBRE O RAZON SOCIAL <b>INGECOM.CO S.A.S</b>	IDENTIFICACIÓN NIT: 800.351.740-2
DIRECCIÓN: AV FERROCARRIL N 29-58	CIUDAD: IBAGUE, TOLIMA
	TELÉFONO: 3176819683

**DATOS DEL ASEGURADO / BENEFICIARIO**

ASEGURADO / BENEFICIARIO: <b>EMPRESA IBAGUEREÑA DE ACUEDUCTO Y ALCANTARILLADO S.A. E.S.P. OFICIAL</b>	IDENTIFICACIÓN NIT: 800.089.809-6
DIRECCIÓN: CR 3 A NRO. 1 - 04	CIUDAD: IBAGUE, TOLIMA
	TELÉFONO 2611298

**OBJETO DEL SEGURO**

CON SUJECCIÓN A LAS CONDICIONES GENERALES DE LA PÓLIZA QUE SE ANEXAN ECU0108, QUE FORMAN PARTE INTEGRANTE DE LA MISMA Y QUE EL ASEGURADO Y EL TOMADOR DECLARAN HABER RECIBIDO Y HASTA EL LÍMITE DE VALOR ASEGURADO SEÑALADO EN CADA AMPARO, SEGUROS DEL ESTADO S.A., GARANTIZA:

AMPARAR EL PAGO DE LOS PERJUICIOS DERIVADOS DEL INCUMPLIMIENTO DE LAS OBLIGACIONES ESTIPULADAS EN LA INVITACION NO. 083 DE 2021 MODALIDAD INVITACION PUBLICA SIMPLIFICADA POR CUANTIA MAYOR O IGUAL A 200 Y MENOR O IGUAL A 1000 TERMINOS DE REFERENCIA, CUYO OBJETO ES: SUMINISTRO DE TUBERIA Y ACCESORIOS EN PVC Y DEMAS MATERIALES, ACCESORIOS, HERRAMIENTAS Y EQUIPOS NECESARIOS PARA LA EJECUCION DE LOS TRABAJOS POR PARTE DEL AREA OPERATIVA (EN CONJUNTO CON EL GRUPO TECNICO DE ACUEDUCTO Y ALCANTARILLADO) DEL IBAL S.A ESP OFICIAL.

**AMPAROS**

RIESGO: SUMINISTRO DE BIENES			
AMPAROS			
SERIEDAD DE LA OFERTA	VIGENCIA DESDE	VIGENCIA HASTA	SUMA ASEG/ACTUAL
	05/05/2021	05/09/2021	\$55,000,000.00
FECHA ADJUDICACIÓN : 14/05/2021			

**ACLARACIONES**

VALOR PRIMA NETA	GASTOS EXPEDICIÓN	IVA	TOTAL A PAGAR	VALOR ASEGURADO TOTAL	PLAN DE PAGO
\$ *****55,000.00	\$ *****8,000.00	\$ *****11,970.00	\$ *****74,970.00	\$ *****55,000,000.00	CONTADO
INTERMEDIARIO			DISTRIBUCION COMASEGURO		
NOMBRE	CLAVE	NÚMERO	NOMBRE COMPAÑIA	SEPART.	VALOR ASEGURADO
CRUZ CONCEPCION ARISTIZABAL TAMAYO	20430	100.00			

QUEDA EXPRESAMENTE CONVENIDO QUE LAS OBLIGACIONES DE SEGUROS DEL ESTADO S.A. SE REFIERE UNICAMENTE AL OBJETO Y OBSERVACIONES DE LA(S) GARANTIA(S) QUE SE ESPECIFICAN EN ESTE CUADRO.

NOTA: SEGUROS DE ESTADO S.A SE RESERVA EL DERECHO DE REVISAR Y HACER ACOMPAÑAMIENTO AL RIESGO ASUMIDO DURANTE LA VIGENCIA DE LA PRESENTE PÓLIZA, POR LO TANTO EL ASEGURADOR COMO EL TOMADOR, PRESTARAN SU COLABORACIÓN PARA EFECTOS DE NOTIFICACIONES LA DIRECCIÓN DE SEGUROS DEL ESTADO S.A. ES CARRERA 4C NO. 33 - 06 - TELEFONO: 2701040 - IBAGUE

*M. Sarmiento*

*Esmeralda G*

25-44-101154650

FIRMA AUTORIZADA: Manuel Sarmiento - Vicepresidente de Finanzas

FIRMA TOMADOR

VIGILADO SUPERINTENDENCIA FINANCIERA DE COLOMBIA



NIT. 900.351.740 - 2

IBAL S.A. E.S.P. - OFICIAL			
SISTEMA INTEGRADO DE PROPONENTES IBAL - SIP			
REGISTRO COMO PERSONA JURIDICA		Fecha Registro : 2016-04-04 - Hora Registro : 10:39:37	
DATOS BÁSICOS			
Tipo Id.	NIT	Nombre Completo	Teléfono
NIT	900351740	INGECOM CO SAS	2160400
Dpto	Mpio	Dirección de Notificación	Correo Electrónico
TOLIMA	IBAGUÉ	carrera 1 No. 18 - 07	ingecomsas@hotmail.com
DESCRIPCIÓN GENERAL ACTIVIDADES O SERVICIOS A OFERTAR			
Detalle		Clasificación DIAN	
ES		4663 - COMERCIO AL POR MAYOR DE MATERIALES DE CONSTRUCCIÓN, ARTÍCULOS DE FERRETERÍA, PINTURAS, PRODUCTOS D 4752 - COMERCIO AL POR MENOR DE ARTÍCULOS DE FERRETERÍA, PINTURAS Y PRODUCTOS DE VESIDO EN ESTABLECIMIENTO - - -	
		Actividades RUPS CC	
		40171500 - Tubos y tuberías comerciales 31162400 - Ferreteria en general 41112500 - Instrumentos de medición y observación del caudal de fluidos 40141600 - válvulas	
CLASIFICACION IBAL			
Obras	Consul. e Interventoria	Prov. Bienes y Servicios	Serv. Profesionales y de Apoyo
SI			

265

ANEXO 4

PROPUESTA TECNICO - ECONOMICA

SUMINISTRO DE TUBERÍA Y ACCESORIOS EN PVC Y DEMÁS MATERIALES, ACCESORIOS, HERRAMIENTAS Y EQUIPOS NECESARIOS PARA LA EJECUCIÓN DE LOS TRABAJOS POR PARTE DEL ÁREA OPERATIVA (EN CONJUNTO CON EL GRUPO TÉCNICO DE ACUEDUCTO Y ALCANTARILLADO) DEL IBAL S.A. ESP OFICIAL.

ITEM	DESCRIPCION	UM	PROMEDIO	
				VR SIN IVA
1	ACOPLE FLEXIBLE PLÁSTICO LAVAMANOS	UND	\$	2.509
2	ADAPTADOR HEMBRA P.F. 1/2	UND	\$	2.101
3	ADAPTADOR HEMBRA P.F. 3/4	UND	\$	9.412
4	ADAPTADOR HEMBRA PVC PRESIÓN 1	UND	\$	1.723
5	ADAPTADOR HEMBRA PVC PRESIÓN 1 1/2	UND	\$	4.232
6	ADAPTADOR HEMBRA PVC PRESIÓN 1 1/4	UND	\$	2.815
7	ADAPTADOR HEMBRA PVC PRESIÓN 1/2	UND	\$	429
8	ADAPTADOR HEMBRA PVC PRESIÓN 2	UND	\$	8.971
9	ADAPTADOR HEMBRA PVC PRESIÓN 3/4	UND	\$	607
10	ADAPTADOR MACHO P.F. 1/2	UND	\$	2.101
11	ADAPTADOR MACHO P.F. 3/4	UND	\$	7.288
12	ADAPTADOR MACHO PRESION DE 3"	UND	\$	15.780
13	ADAPTADOR MACHO PRESION DE 4"	UND	\$	29.118
14	ADAPTADOR MACHO PRESION DE 8"	UND	\$	110.000
15	ADAPTADOR MACHO PVC PRESIÓN 1	UND	\$	1.429
16	ADAPTADOR MACHO PVC PRESIÓN 1 1/2	UND	\$	3.571
17	ADAPTADOR MACHO PVC PRESIÓN 1 1/4	UND	\$	3.059
18	ADAPTADOR MACHO PVC PRESION 1/2	UND	\$	378
19	ADAPTADOR MACHO PVC PRESIÓN 2	UND	\$	5.116
20	ADAPTADOR MACHO PVC PRESIÓN 3/4	UND	\$	899
21	ALAMBRE NEGRO N°18 (KILO)	UND	\$	10.500
22	ALICATES 9" CON LADO DE CORTE	UND	\$	52.000
23	BARRAS DE ACERO DE 18 LBS X120 MTR	UND	\$	71.900
24	BUJE SOLDAR PVC PRESIÓN 1 1/2X1	UND	\$	3.160
25	BUJE SOLDAR PVC PRESIÓN 1 1/2X1 1/4	UND	\$	3.168
26	BUJE SOLDAR PVC PRESIÓN 1 1/2X1/2	UND	\$	3.143
27	BUJE SOLDAR PVC PRESIÓN 1 1/2X3/4	UND	\$	3.151
28	BUJE SOLDAR PVC PRESIÓN 1 1/4X1	UND	\$	2.067
29	BUJE SOLDAR PVC PRESIÓN 1 1/4X1/2	UND	\$	2.067
30	BUJE SOLDAR PVC PRESIÓN 1 1/4X3/4	UND	\$	2.068
31	BUJE SOLDAR PVC PRESIÓN 1X1/2	UND	\$	1.059
32	BUJE SOLDAR PVC PRESIÓN 1X3/4	UND	\$	1.067
33	BUJE SOLDAR PVC PRESIÓN 2X1	UND	\$	4.824
34	BUJE SOLDAR PVC PRESIÓN 2X1 1/2	UND	\$	4.857
35	BUJE SOLDAR PVC PRESIÓN 3/4 X 1/2	UND	\$	538
36	BUJE SOLDAR PVC PRESION 3X2	UND	\$	17.479
37	BUJE SOLDAR PVC PRESIÓN 4X2	UND	\$	27.553
38	BUJE SOLDAR PVC PRESIÓN 4X2 1/2	UND	\$	27.847
39	BUJE SOLDAR PVC PRESIÓN 4X3	UND	\$	27.847
40	BUJE SOLDAR PVC PRESIÓN 8X4	UND	\$	84.286
41	CABO PARA PALA	UND	\$	9.250
42	CABO PARA PALIN	UND	\$	9.250
43	CABO PARA PICA	UND	\$	9.800
44	CEPILLO ACERO MMADERA	UND	\$	20.420
45	CINTA DE ENMASCARAR 1X25 MTS	UND	\$	7.545
46	CINTA MÉTRICA X 30 MTS	UND	\$	22.050
47	CINTA TEFLÓN 3/4 X 50 MTS	UND	\$	8.450
48	CODO 45 PVC PRESIÓN 1	UND	\$	2.798
49	CODO 45 PVC PRESIÓN 1 1/2	UND	\$	8.773
50	CODO 45 PVC PRESIÓN 1 1/4	UND	\$	3.962
51	CODO 45 PVC PRESIÓN 1/2	UND	\$	916
52	CODO 45 PVC PRESIÓN 2	UND	\$	11.178
53	CODO 45 PVC PRESIÓN 2 1/2	UND	\$	31.178
54	CODO 45 PVC PRESIÓN 3	UND	\$	36.778
55	CODO 45 PVC PRESIÓN 3/4	UND	\$	1.471
56	CODO 45 PVC PRESIÓN 4	UND	\$	76.975
57	CODO 45 PVC PRESIÓN 6	UND	\$	102.521
58	CODO GRAN RADIO 45° DE 10"	UND	\$	94.546
59	CODO GRAN RADIO 45° DE 12"	UND	\$	1.188.475
60	CODO GRAN RADIO 45° DE 2"	UND	\$	33.343
61	CODO GRAN RADIO 45° DE 2 1/2"	UND	\$	68.500
62	CODO GRAN RADIO 45° DE 3"	UND	\$	51.830
63	CODO GRAN RADIO 45° DE 4"	UND	\$	121.849
64	CODO GRAN RADIO 45° DE 6"	UND	\$	228.891
65	CODO GRAN RADIO 45° DE 8"	UND	\$	625.000
66	CODO GRAN RADIO 90° DE 10"	UND	\$	885.300
67	CODO GRAN RADIO 90° DE 12"	UND	\$	1.239.000
68	CODO GRAN RADIO 90° DE 2"	UND	\$	57.900
69	CODO GRAN RADIO 90° DE 2 1/2"	UND	\$	85.400
70	CODO GRAN RADIO 90° DE 3"	UND	\$	86.555

266

71	CODO GRAN RADIO 90° DE 4"	UND	\$	128.151
72	CODO GRAN RADIO 90° DE 5"	UND	\$	245.140
73	CODO GRAN RADIO 90° DE 8"	UND	\$	786.000
74	CODO PVC HEMBRA ROSCADO DE 1/2"	UND	\$	840
75	CODO PVC MACHO ROSCADO DE 1/2"	UND	\$	1.334
76	CODO PVC PRESIÓN 1	UND	\$	1.739
77	CODO PVC PRESIÓN 1 1/2	UND	\$	6.221
78	CODO PVC PRESIÓN 1 1/4	UND	\$	3.353
79	CODO PVC PRESIÓN 1/2	UND	\$	555
80	CODO PVC PRESIÓN 2	UND	\$	10.252
81	CODO PVC PRESIÓN 2 1/2	UND	\$	29.539
82	CODO PVC PRESIÓN 3	UND	\$	30.042
83	CODO PVC PRESIÓN 3/4	UND	\$	891
84	CODO PVC PRESIÓN 4	UND	\$	82.941
85	CODO PVC PRESIÓN 6	UND	\$	133.813
86	COLLAR DERIVACIÓN HEMBRA 2 X 1/2"	UND	\$	7.135
87	COLLAR DERIVACIÓN HEMBRA 2 X 3/4"	UND	\$	7.303
88	COLLAR DERIVACIÓN HEMBRA 2 1/2 X 1/2"	UND	\$	9.500
89	COLLAR DERIVACIÓN HEMBRA 2 1/2 X 3/4"	UND	\$	9.500
90	COLLAR DERIVACIÓN PVC 3 X 1/2	UND	\$	13.361
91	COLLAR DERIVACIÓN PVC 3 X 3/4	UND	\$	14.454
92	COLLAR DERIVACIÓN PVC 4 X 1/2	UND	\$	16.939
93	COLLAR DERIVACIÓN PVC 4 X 3/4	UND	\$	17.857
94	COLLAR DERIVACIÓN PVC 6 X 1/2	UND	\$	20.523
95	COLLAR DERIVACIÓN PVC 6 X 3/4	UND	\$	20.924
96	COLLAR DERIVACIÓN PVC 6 X 1	UND	\$	52.000
97	CRUZ EN HF DE 3"	UND	\$	218.457
98	DESTORNILLADORES - PALA Y ESTRELLA 4 PIEZAS	UND	\$	98.000
99	DISCO DIAMANTADO 9" SEG/MCORT.SECO	UND	\$	63.025
100	FLEXÓMETRO DE 5 METROS	UND	\$	11.500
101	GALÁPAGO DE 10" X 1/2	UND	\$	113.445
102	GALÁPAGO HD DE 3" X 1/2"	UND	\$	46.218
103	GALÁPAGO HD DE 3" X 3/4"	UND	\$	57.983
104	GALÁPAGO HD DE 4" X 3/4"	UND	\$	77.311
105	GALÁPAGO HD DE 4" X 1/2"	UND	\$	72.000
106	GALÁPAGO HD DE 6" X 1/2"	UND	\$	96.450
107	GALÁPAGO HD DE 6" X 3/4"	UND	\$	96.450
108	GALÁPAGO HF DE 2 X 1/2	UND	\$	33.000
109	KORAZA BLANCO CUNETE	UND	\$	431.500
110	LIMPIADOR PVC 12 ONZAS	UND	\$	27.450
111	LLAVE DE PASO RÁPIDO EN PVC 3/4" ROSCADA	UND	\$	7.563
112	LLAVE DE PASO RÁPIDO EN PVC 1 1/2" ROSCADA	UND	\$	17.647
113	LLAVE DE PASO ROSCADA DE 1"	UND	\$	10.824
114	LLAVE DE PASO ROSCADA DE 1/2"	UND	\$	4.538
115	LLAVE DE PASO ROSCADA DE 2"	UND	\$	21.517
116	LLAVE DE PASO ROSCADA DE 3"	UND	\$	40.396
117	LLAVE EXPANSIVA DE 10"	UND	\$	38.450
118	LLAVE TERMINAL MANGUERA CROMADA	UND	\$	24.800
119	LLAVE TUBO DE 10"	UND	\$	22.400
120	LLAVE TUBO DE 12"	UND	\$	81.600
121	LLAVE TUBO DE 8"	UND	\$	21.950
122	MANGUERA P.F. DOMIC 1/2 X 90 MTRS	UND	\$	189.076
123	MANGUERA P.F. DOMIC 3/4 X 90 MTRS	UND	\$	419.000
124	NIPLE GALVANIZADO 1/2X1	UND	\$	672
125	NIPLE GALVANIZADO 1/2X1 1/2	UND	\$	1.656
126	NIPLE PVC ROSCADA DE 1/2"	UND	\$	1.500
127	PALA	UND	\$	22.450
128	PALA AHOLLADORA	UND	\$	56.190
129	PALIN	UND	\$	26.891
130	PALUSTRES GRANDES	UND	\$	28.000
131	PALUSTRES PEQUEÑOS	UND	\$	21.900
132	PICA	UND	\$	18.900
133	PINTURA EN AEROSOL	UND	\$	17.900
134	PISTOLA PARA MANGUERA	UND	\$	35.240
135	PORTAELECTRODO 500 AMP	UND	\$	42.510
136	RACOR CONTADOR 1/2	UND	\$	8.265
137	REGISTRO DE CORTE 1/2	UND	\$	15.442
138	REGISTRO INCORPORACIÓN 1/2 BRONCE	UND	\$	20.239
139	REGISTRO INCORPORACIÓN 1/2 PVC	UND	\$	20.239
140	REGISTRO INCORPORACIÓN 3/4 BRONCE	UND	\$	35.294
141	REGISTRO UNIVERSAL PVC DE 2"	UND	\$	57.143
142	TAPÓN MACHO GALVANIZADO DE 1/2"	UND	\$	1.251
143	TAPÓN ROSCADO DE 5"	UND	\$	122.195
144	TAPÓN SOLDAR PVC PRESIÓN 1 1/2"	UND	\$	3.300
145	TAPÓN SOLDAR PVC PRESIÓN 1 1/4"	UND	\$	2.500
146	TAPÓN SOLDAR PVC PRESIÓN 1/2"	UND	\$	250
147	TAPÓN SOLDAR PVC PRESIÓN 1"	UND	\$	838
148	TAPÓN SOLDAR PVC PRESIÓN 2 1/2"	UND	\$	8.250
149	TAPÓN SOLDAR PVC PRESIÓN 2"	UND	\$	4.179
150	TAPÓN SOLDAR PVC PRESIÓN 3/4"	UND	\$	539
151	TAPÓN SOLDAR PVC PRESIÓN 3"	UND	\$	20.336
152	TAPÓN SOLDAR PVC PRESIÓN 4"	UND	\$	30.924

153	TEE HF 8X3	UND	\$	427,450
154	TEE PVC PRESIÓN 1 1/2"	UND	\$	8,235
155	TEE PVC PRESIÓN 1 1/4"	UND	\$	6,231
156	TEE PVC PRESIÓN 1/2"	UND	\$	731
157	TEE PVC PRESIÓN 1"	UND	\$	2,492
158	TEE PVC PRESIÓN 2 1/2"	UND	\$	30,524
159	TEE PVC PRESIÓN 2"	UND	\$	18,450
160	TEE PVC PRESIÓN 3/4"	UND	\$	1,218
161	TEE PVC PRESIÓN 3"	UND	\$	49,412
162	TEE PVC PRESIÓN 4"	UND	\$	107,536
163	TUBERIA UM RDE 21 DE 14" (200 PSI)	UND	\$	2,635,493
164	TUBERIA UM RDE 21 DE 10"	UND	\$	3,459,118
165	TUBO PVC BIAJIAL 10 RDE 26 6 MTRS	UND	\$	1,236,368
166	TUBO PVC BIAJIAL 12 RDE 26 6 MTRS	UND	\$	1,741,450
167	TUBO PVC BIAJIAL 2 1/2 RDE 26 6 MTRS	UND	\$	85,000
168	TUBO PVC BIAJIAL 2 RDE 26 6 MTRS	UND	\$	59,979
169	TUBO PVC BIAJIAL 3 RDE 26 6 MTRS	UND	\$	131,859
170	TUBO PVC BIAJIAL 4 RDE 26 6 MTRS	UND	\$	161,782
171	TUBO PVC BIAJIAL 6 RDE 26 6 MTRS	UND	\$	466,534
172	TUBO PVC BIAJIAL 8 RDE 26 6 MTRS	UND	\$	754,118
173	TUBO PVC PRESIÓN 1 1/2 RDE 21 X 6 MTRS	UND	\$	59,118
174	TUBO PVC PRESIÓN 1 1/4 RDE 21 X 6 MTRS	UND	\$	45,294
175	TUBO PVC PRESIÓN 1 RDE 21 X 6 MTRS	UND	\$	25,126
176	TUBO PVC PRESIÓN 1/2 RDE 13,5 X 6 MTRS	UND	\$	14,412
177	TUBO PVC PRESIÓN 3/4 RDE 21 X 6 MTRS	UND	\$	17,699
178	TUBO PVC PRESION DE 10" RDE 21	UND	\$	1,516,908
179	TUBO PVC PRESION DE 2" RDE 21	UND	\$	72,237
180	TUBO PVC PRESION DE 3" RDE 21	UND	\$	158,109
181	TUBO PVC PRESION DE 4" RDE 21	UND	\$	290,504
182	TUBO PVC PRESION DE 6" RDE 21	UND	\$	569,811
183	TUBO PVC PRESION DE 8" RDE 21	UND	\$	716,747
184	UNIÓN P.F.JLA 1/2	UND	\$	4,370
185	UNIÓN P.F.JLA 3/4	UND	\$	12,865
186	UNIÓN PRESIÓN DE 1/2"	UND	\$	385
187	UNIÓN PRESIÓN DE 2 1/2"	UND	\$	14,874
188	UNIÓN PRESIÓN DE 3/4"	UND	\$	580
189	UNIÓN PVC 1" DRESSER	UND	\$	21,008
190	UNIÓN PVC PRESIÓN 1	UND	\$	956
191	UNIÓN PVC PRESIÓN 1 1/2"	UND	\$	2,305
192	UNIÓN PVC PRESIÓN 1 1/4"	UND	\$	1,672
193	UNIÓN PVC PRESIÓN 2	UND	\$	3,302
194	UNIÓN PVC PRESIÓN 3	UND	\$	18,475
195	UNIÓN PVC PRESIÓN 4	UND	\$	40,156
196	UNIÓN PVC ROSCADA DE 1/2"	UND	\$	756
197	UNIÓN REPARACIÓN C/CAMP 2	UND	\$	28,887
198	UNIÓN REPARACIÓN C/CAMP 2 1/2	UND	\$	33,613
199	UNIÓN REPARACIÓN C/CAMP 3	UND	\$	29,000
200	UNIÓN REPARACIÓN C/CAMP 4	UND	\$	51,025
201	UNIÓN REPARACIÓN C/CAMP BIAJIAL 10	UND	\$	465,413
202	UNIÓN REPARACIÓN C/CAMP BIAJIAL 12	UND	\$	760,000
203	UNIÓN REPARACIÓN C/CAMP BIAJIAL 6	UND	\$	152,855
204	UNIÓN REPARACIÓN C/CAMP BIAJIAL 8	UND	\$	352,700
205	UNION UNIVERSAL PVC DE 2"	UND	\$	32,867
206	UNIVERSAL PRESIÓN PVC 1/2	UND	\$	3,266
207	UNIVERSAL PRESIÓN PVC 3/4	UND	\$	5,462
208	UNIVERSAL PVC PRESIÓN 1"	UND	\$	6,024
209	VÁLVULA BOLA ITALIANA PESADA 1/2"	UND	\$	12,605
210	ADAPTADOR LIMPIEZA SANITARIA DE 4"	UND	\$	18,992
211	ADHESIVO SELLANTE X 30 ML	UND	\$	25,210
212	ALAMBRE NEGRO DE 18 (KILO)	UND	\$	12,400
213	ALAMBRO (KILO)	UND	\$	17,200
214	BUJE SANITARIO SOLDADO 5X4	UND	\$	31,300
215	CARRETILLA CONSTRUCTORA RUEDA ANTIPINCHAZO	UND	\$	182,353
216	CERCO DE MADERA 4 CMS X 4 CMS X 3 MTS	UND	\$	21,450
217	CERCO DE MADERA 4 CMS X 4 CMS X 8 MTS	UND	\$	18,450
218	CHAFLONES	UND	\$	18,450
219	CINCEL PLANO 3/4X10	UND	\$	82,450
220	CINCEL PUNTA 3/4X12	UND	\$	45,451
221	CLAVO ACERO DE 2" 1/2 CAJA	UND	\$	6,450
222	CLAVO ACERO DE 2" CAJA	UND	\$	17,640
223	CLAVO ACERO DE 3" CAJA	UND	\$	13,980
224	CODO NOVAFORT 45° DE 200 MM (8")	UND	\$	130,252
225	CODO NOVAFORT 45° DE 160 MM (6")	UND	\$	45,378
226	CODO NOVAFORT 45° DE 250 MM (10")	UND	\$	251,261
227	CODO NOVAFORT 45° DE 315 MM (12")	UND	\$	390,756
228	CODO NOVAFORT 90° DE 200 MM (8")	UND	\$	102,340
229	CODO NOVAFORT 90° DE 160 MM (6")	UND	\$	88,235
230	CODO NOVAFORT 90° DE 250 MM (10")	UND	\$	251,261
231	CODO NOVAFORT 90° DE 315 MM (12")	UND	\$	345,670
232	CODO SANITARIO 45 GRADOS 2" CXC	UND	\$	3,429
233	CODO SANITARIO 45 GRADOS 3" CXC	UND	\$	7,353
234	CODO SANITARIO 45 GRADOS 4" CXC	UND	\$	12,773

235	CODO SANITARIO 45 GRADOS 8" CXG	UNID	\$	47.269
236	CODO SANITARIO 90 GRADOS 2" CXG	UNID	\$	2.857
237	CODO SANITARIO 90 GRADOS 3" CXG	UNID	\$	6.939
238	CODO SANITARIO 90 GRADOS 4" CXG	UNID	\$	8.979
235	CODO SANITARIO 90 GRADOS 8" CXG	UNID	\$	97.647
240	CORDON EN POLIPROPILENO 25 MM METRO	UNID	\$	7.498
241	CORTADORA A GASOLINA 14" DISCOS DIAMANTADOS CONCRETO Y METAL DIAMETRO DE DISCO 350MM (14") DESPLAZAMIENTO 7MML PROFUNDIDAD MÁX. DE CORTE 122MM (4-13/16") VELOCIDAD SIN CARGA 4.300 VEL. CIRCUMFERENCIAL 90M/S PODER DEL MOTOR 4,2KW/5,7PS MEZCLA DE COMBUSTIBLE 50:1 TANQUE DE COMBUSTIBLE 1,1L	UNID	\$	3.485.000
242	DISCO DE CORTE DIAMANTADO 4" 1/2 METAL	UNID	\$	12.000
243	DISCO DE CORTE DIAMANTADO 7" METAL	UNID	\$	25.000
244	DISCO DE CORTE DIAMANTADO CONCRETO 14"	UNID	\$	245.000
245	DISCO DE CORTE SEGMENTADO 4" 1/2 ASFALTO	UNID	\$	60.000
246	DISCO DE CORTE SEGMENTADO 4" 1/2 CONCRETO	UNID	\$	54.000
247	DISCO DE CORTE SEGMENTADO 7" CONCRETO	UNID	\$	110.000
248	DISCO DE CORTE SEGMENTADO ASFALTO 14"	UNID	\$	290.000
249	FLEXOMETRO DE 8 MYS	UNID	\$	29.050
250	GUADUA DE 6 MTS	UNID	\$	32.000
251	HOJA DE SEGUETA	UNID	\$	4.500
252	HOMBRE SOLO	UNID	\$	36.975
253	JUEGO DE LLAVE FIJA 12 UNID	UNID	\$	160.000
254	KIT SILLA T NOVAFORT DE 8X6 (200X160)	UNID	\$	89.000
255	KIT SILLA YEE PVC ALCANT 10X6 (250X160)	UNID	\$	145.000
256	KIT SILLA YEE PVC ALCANT 12X6 (315X160)	UNID	\$	198.740
257	KIT SILLA YEE PVC ALCANT DE 8X6 (200X160)	UNID	\$	145.700
258	LINTERNA RECARGABLE 12 LED MANOS LIBRES R-12 (110V) CON UN ARNÉS ELÁSTICO	UNID	\$	98.700
259	LLAVE DE PASO RAPIDO EN PVC DE 2"	UNID	\$	21.614
260	LLAVE DE TUBO DE 10"	UNID	\$	42.000
261	LLAVE DE TUBO DE 12"	UNID	\$	72.000
262	LLAVE DE TUBO DE 14"	UNID	\$	87.000
263	LLAVE DE TUBO DE 8"	UNID	\$	49.000
264	LUBRICANTE	UNID	\$	18.000
265	MACETA CON CABO	UNID	\$	32.000
266	MARCO DE SEGUETA	UNID	\$	29.000
267	MARTILLO DE 27 MM	UNID	\$	39.500
268	MARTILLO MACHO CON CABO MACETA	UNID	\$	29.000
269	MOTOSIERRA CON ESPADA 75 CMS Y CADENA DE 3/8" DE 71-75 CMS - POTENCIA KWHP 2,8 - VELOCIDAD DE MOTOR 12.600 RMP, CON TANQUE DE COMBUSTIBLE Y TANQUE DE ACEITE	UNID	\$	1.027.000
270	PALA PUNTA REDONDA P164	UNID	\$	28.900
271	PALUSTRE 08 M PLASTICO	UNID	\$	11.500
272	PISTOLA CALAFATEO REFORZADA	UNID	\$	29.500
273	PULIDORA ANGULAR DE 4-1/2 MAK	UNID	\$	290.000
274	PUNTILLA DE 2" 1/2 LIBRA	UNID	\$	5.000
275	PUNTILLA DE 2" LIBRA	UNID	\$	5.000
276	PUNTILLA DE 3" LIBRA	UNID	\$	5.000
277	REFLECTOR LED INALAMBRICO 0.5 W + BATERIA	UNID	\$	1.350.000
278	SERRUCHO DE 20 HOJA DE ACERO TEMPLADO, TRABADO Y PULIDO, RESISTENTE A LA CORROSION, Y MANGO ERGONOMICO DE FACIL MANIPULACION, QUE TAMBIEN PUEDE USARSE COMO ESCUADRA DE 45° Y 90°.	UNID	\$	90.800
279	SIKAFLEX NEGRO KILO	UNID	\$	65.000
280	SILLA YEE PVC ALCANT 14X6 (355X160)	UNID	\$	174.000
281	SILLA YEE PVC ALCANT 16X6 (400X160)	UNID	\$	196.750
282	SOLDADURA PVC DE 1/16	UNID	\$	15.990
283	SOLDADURA PVC DE 1/4	UNID	\$	49.055
284	TABLA BURRA DE 3 MTS X 30 CMS X 0,2 CMS CEPILLADA	UNID	\$	36.000
285	TALADRO INALAMBRICO PARA CONCRETO (PAVIMENTO)	UNID	\$	2.627.000
286	TEE SANITARIA PVC 2"	UNID	\$	4.598
287	TEE SANITARIA PVC 3"	UNID	\$	5.744
288	TEE SANITARIA PVC 4"	UNID	\$	11.884
289	TEE SANITARIA PVC 6"	UNID	\$	108.943
290	TUBO ALCANTARILLADO CORRUGADO DE 10" X 8MTS	UNID	\$	367.143
291	TUBO ALCANTARILLADO CORRUGADO DE 12" X 8MTS	UNID	\$	515.128
292	TUBO ALCANTARILLADO CORRUGADO DE 14" X 8MTS	UNID	\$	769.748
293	TUBO ALCANTARILLADO CORRUGADO DE 16" X 8MTS	UNID	\$	1.048.700
294	TUBO ALCANTARILLADO CORRUGADO DE 18" X 8 MTS	UNID	\$	1.193.277
295	TUBO ALCANTARILLADO CORRUGADO DE 20" X 8MTS	UNID	\$	1.554.622
296	TUBO ALCANTARILLADO CORRUGADO DE 24" X 6,5 MTS	UNID	\$	2.436.975
297	TUBO ALCANTARILLADO CORRUGADO DE 30" X 6 MTS	UNID	\$	3.605.042
298	TUBO ALCANTARILLADO CORRUGADO DE 6" X 8 MTS	UNID	\$	315.000
299	TUBO ALCANTARILLADO CORRUGADO DE 8" X 8 MTS	UNID	\$	343.597
300	TUBO SANITARIO 2" X6 MTS	UNID	\$	63.025
301	TUBO SANITARIO 3" X6 MTS	UNID	\$	94.318
302	TUBO SANITARIO 4" X6 MTS	UNID	\$	131.092
303	TUBO SANITARIO 6" X6 MTS	UNID	\$	277.311
304	UNION NOVAFORT 160 MM 6"	UNID	\$	23.100
305	UNION NOVAFORT 200 MM 8"	UNID	\$	49.580
306	UNION NOVAFORT 250 MM 10"	UNID	\$	121.649
307	UNION NOVAFORT 315 MM 12"	UNID	\$	205.852
308	UNION NOVAFORT 355 MM 14"	UNID	\$	245.480
309	UNION SANITARIA PVC DE 2	UNID	\$	2.311



310	UNION SANITARIA PVC DE 3	UNID	\$	3.361
311	UNION SANITARIA PVC DE 4	UNID	\$	6.146
312	UNION SANITARIA PVC DE 6	UNID	\$	29.412
313	CEMENTO GRIS (BULTO)	UNID	\$	31.500
314	LLAVE PASO RAPIDO EN PVC 2 /SOLDADA	UNID	\$	18.142
315	REDUCCION BUJE GALVANIZADA 008> 3/4X 1/2-0	UNID	\$	3.200
316	PINTURA ESMALTE COLORES X GALON	UNID	\$	58.000
317	PINTURA A BASE DE AGUA COLORES CUÑETE	UNID	\$	296.000
318	SIKAQR 32 PRIMER 1.0 KL	UNID	\$	145.000
319	SIKASET 1. 5.0 KLS	UNID	\$	132.000
320	CINTA DE SEGURIDAD TRAFICO X 500 MTS-0	UNID	\$	32.000
321	CINTA DE SEGURIDAD TRAFICO X 100 MTS-0	UNID	\$	16.000
322	UNIVERSAL PRESION 003> 1	UNID	\$	7.450
323	SILLA YEE 315 X 180 MM	UNID	\$	139.496
324	LIMPIADOR 750 GRAMOS 005> 1/4	UNID	\$	25.010
325	HIDROSELLO 160 MM TUBO ALCANTARILLADO	UNID	\$	5.500
326	HIDROSELLO NOVAFORT	UNID	\$	6.200
327	THINNER /GALON	UNID	\$	26.891
328	BALDE PLASTICO CONSTRUCCION NEGRO-0	UNID	\$	7.000
329	BUJE SANITARIO SOLDADO 6X4	UNID	\$	25.254
330	MANOMETRO GLICERINA 0 - 100 PSI	UNID	\$	58.000
331	TUBO DRENAJE SIN FILTRO 150 MM	UNID	\$	72.000
332	LLAVE PASO RAPIDO EN PVC 1/ROSCADA	UNID	\$	10.084
333	LLAVE PASO RAPIDO EN PVC 1/2 /ROSCADA	UNID	\$	6.500
334	APISONADOR MOTOR DIESEL 4.7HP / ZAPATA 360X285MM / FUERZA IMPACTO 18KN	UNID	\$	5.900.000
335	PULIDORA (7) 2200 W ALTA RESIST	UNID	\$	950.000
336	DETECTOR DE METALES GARRETT AT MAX	UNID	\$	1.150.000
337	HIDROLAVADORA PSI / 1.180-643.0-1.180-643.0	UNID	\$	950.000
338	JUEGO DE BOQUILLA HIDROLAVADORA KARCHER	UNID	\$	150.000
339	DEMOLEDOR	UNID	\$	2.250.000
340	GENERADOR PORTATIL GASOL 2.500 WTS 120V 1,5 HP / DG301-0	UNID	\$	850.000
341	DISCOS DE CORTE CONCRETO 7 " CONTINUO	UNID	\$	49.000
342	SOLDADOR INVERSOR 150 Amp 110-220V	UNID	\$	650.000
343	MEDIDOR MECANICO DE DISTANCIA ODOMETRO - 1000 MTS	UNID	\$	220.000
344	BOMBA ELECTRICA 10 HP 220 / 240	UNID	\$	3.900.000
345	KIT BATERIA Y CARGADOR 198032-4 (BL1830 X 2 Unds + OC18RC)	UNID	\$	950.000
346	BOLSA PARA ARENA EN FIBRA-0	UNID	\$	1.900
347	UNIVERSAL EN PVC ERA 3 SOLDADA	UNID	\$	55.000
348	CINCEL PALA CORTA ASFALTO 1 1/4 X 8 X 5	UNID	\$	250.000
349	CINCEL EN PUNTA HEXAGONAL 1 1/4 X 8 X 18	UNID	\$	250.000
SUBTOTAL				\$ 75.033.948
BASE PARA IVA				\$ 74.808.714
IVA 19%				\$ 14.213.655
BASE PARA IVA 5%				\$ 225.231
IVA 5%				\$ 11.262
TOTAL				\$ 89.258.862

VALOR PROPUESTA: OCHENTA Y NUEVE MILLONES DOSCIENTOS CINCUENTA Y OCHO MIL OCHOCIENTOS SESENTA Y DOS PESOS M/CTE (\$89.258.862)

Esmeralda G

ESMERALDA GONZALEZ VARGAS  
R.L. INGECOM CO S.A.S

270



NIT. 900.351.740 - 2

**CERTIFICACION CUMPLIMIENTO AL SISTEMA DE SEGURIDAD Y SALUD EN EL TRABAJO**

Ibagué, 06 de mayo de 2021

Señores

IBAL S.A. E.S.P. OFICIAL S.A. E.S.P. OFICIAL  
ENTIDAD CONTRATANTE

**REF: INVITACION PUBLICA SIMPLIFICADA No. 083 de 2021. SUMINISTRO DE TUBERIA Y ACCESORIOS EN PVC Y DEMAS MATERIALES, ACCESORIOS, HERRAMIENTAS Y EQUIPOS NECESARIOS PARA LA EJECUCION DE LOS TRABAJOS POR PARTE DEL ÁREA OPERATIVA (EN CONJUNTO CON EL GRUPO TÉCNICO DE ACUEDUCTO Y ALCANTARILLADO) DEL IBAL S.A. ESP OFICIAL.)**

Respetados señores

Yo, ESMERALDA GONZALEZ VARGAS, obrando en representación de INGECOM CO S.A.S certifico que la empresa que represento cuenta con políticas escritas de seguridad y salud en el trabajo, encaminadas a la prevención de accidentes de trabajo, enfermedades laborales así como la preservación del medio ambiente, promoción y protección de todos los trabajadores que tengo a mi cargo y que prestaran los servicios al IBAL S.A. E.S.P.

A su vez se deja constancia que no se tendrán subcontratistas y contamos con programa de capacitación en seguridad y salud en el trabajo, procedimientos e instructivos de seguridad y salud en el trabajo.

Atentamente,

*Esmeralda G*

Nombre: ESMERALDA GONZALEZ VARGAS  
Cargo: Representante Legal INGECOM CO S.A.S  
Documento de Identidad: 52.237.215

*271*



**NIT. 900.351.740 - 2**

**CERTIFICACION CONDICIONES GENERALES DE OBLIGATORIO CUMPLIMIENTO PARA LOS  
SUMINISTROS QUE SE VAN A OFERTAR – PROPUESTA TECNICA.**

Ibagué, 06 de mayo de 2021

Señores

IBAL S.A. E.S.P. OFICIAL S.A. E.S.P. OFICIAL  
ENTIDAD CONTRATANTE

**REF: INVITACION PUBLICA SIMPLIFICADA No. 083 de 2021. SUMINISTRO DE TUBERIA Y  
ACCESORIOS EN PVC Y DEMAS MATERIALES, ACCESORIOS, HERRAMIENTAS Y EQUIPOS  
NECESARIOS PARA LA EJECUCION DE LOS TRABAJOS POR PARTE DEL ÁREA OPERATIVA  
(EN CONJUNTO CON EL GRUPO TÉCNICO DE ACUEDUCTO Y ALCANTARILLADO) DEL IBAL  
S.A. ESP OFICIAL.)**

Respetados señores

Yo, ESMERALDA GONZALEZ VARGAS, obrando en representación de INGECOM CO S.A.S  
me encuentro en la capacidad de ofertar y certificar lo siguiente:

1. Los bienes que se soliciten durante el desarrollo del contrato, corresponden bienes iguales a los que se aceptaron en la propuesta en cuanto a marca, referencia, presentación y demás características específicas a las modificaciones que sean aceptadas durante el desarrollo del contrato.
2. Certifico la calidad de todos los productos, además certifico la calidad de la marca de tubería y accesorios en PVC que se va suministrar.
3. Presento certificación escrita sobre la garantía de los materiales, en el cual me comprometo a hacer reposición de cualquiera de los elementos relacionados en caso de presentarse mala calidad del producto, y me comprometo a cambiarlo por uno totalmente nuevo dentro de las 24 horas después de haberse hecho la solicitud.
4. Los equipos suministrados cuentan con una garantía de buena calidad y buen funcionamiento, de un (1) año contado a partir de la fecha de recibo de los equipos por parte de la entidad. Cuando los equipos tengan algún desperfecto que no fue ocasionado por el comprador, la garantía cubrirá los gastos de reparación o aseguro el cambio por otro producto similar y de las mismas condiciones y de

Av. Ferrocarril No. 29 – 58 Ibagué Tolima – Tel. 2774306 – Cel. 3176819683 – 3003982355 – IMAL  
ingecomsas@hotmail.com

202



NIT. 900.351.740 - 2

especificaciones técnicas al comprado, so pena de utilizar los mecanismos legales (pólizas) establecidas para ello.

5. Durante el tiempo de garantía, los equipos que resulten defectuosos seran reemplazados por otros de similares características para no entorpecer las labores de la entidad, libres de imperfecciones, sin costo alguno para la empresa, situación que deberá resolver en un termino no superior a 48 horas.
6. Respondo a cualquier requerimiento de garantía en un termino no superior a 24 horas contados a partir de la notificación del supervisor del contrato.
7. Garantizo que la referencia de los equipos ofertados no se encuentra discontinuada o fuera de producción.
8. Certifico que en Colombia existen los representantes de la marca de los equipos ofertados y que estos representantes están en la capacidad de realizar los mantenimientos preventivos y correctivos que la empresa requiera, a su vez como oferente tengo la capacidad técnica de realizar los mantenimientos preventivos y correctivos

Atentamente,

Esmeralda G  
Nombre: ESMERALDA GONZALEZ VARGAS  
Cargo: Representante Legal INGECOM CO S.A.S  
Documento de Identidad: 52.237.215

# CORTADORAS COMBUSTIÓN

*Pro Makita*

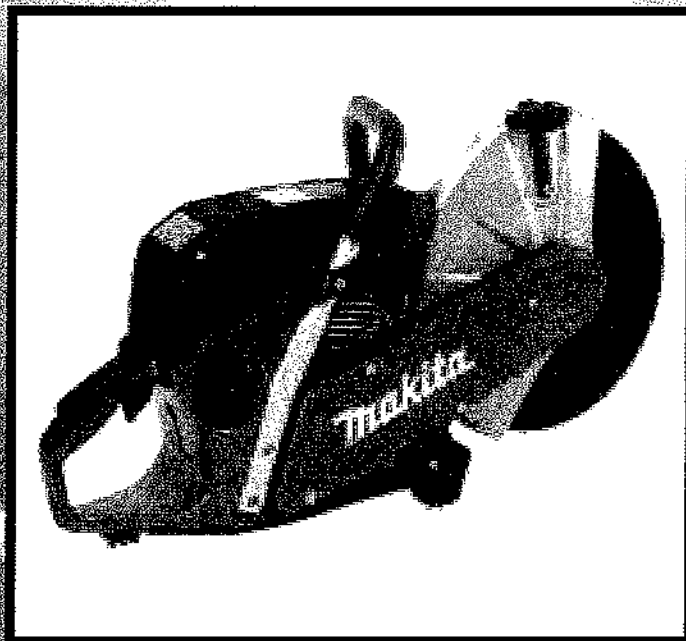
*Makita*  
AUTHORIZED  
ONLINE DEALER

## Cortadora de Concreto a combustión 14

Mod: EK6101

### Cortadora de Concreto a combustión 14

- Sistema de estratificado de gases que cumple con las regulaciones de emisiones.
- El nuevo sistema de filtro de aire previene que el polvo y los residuos entren al motor.
- Diseño compacto y ligero.
- Interruptor de Toque y Pare.
- (No incluye disco diamantado)

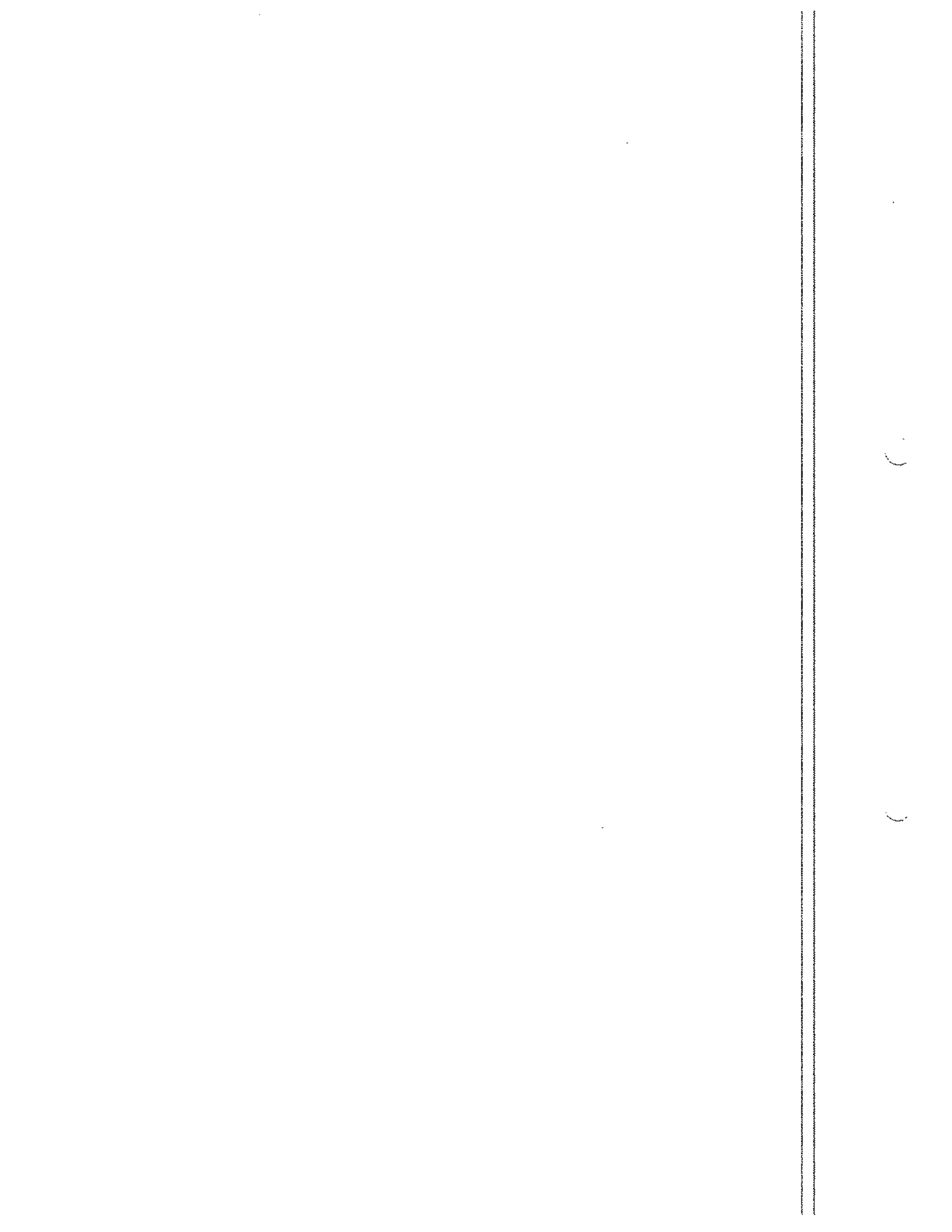


### Características Técnicas

Cilindrada:	61 cc
Potencia Motor:	3,2 Kw / 4,4 Hp
Diametro de disco:	355 mm (14")
Profundidad max. de corte:	130 mm
Velocidad circunferencial:	80 m/s
Tanque de combustible:	0,7 L
Peso neto:	8,8 Kg

*ProMakita.cl*

254





CEMENTOS Y SOLVENTES S.A.

## SELLACESOL

### FICHA TÉCNICA CARACTERÍSTICAS FÍSICAS

**Tipo de Producto:** Adhesivo Sellante monocomponente de alta viscosidad utilizado para las uniones de materiales a base de P.V.C.

**Aplicaciones:** Es Adhesivo sellante diseñado para uniones de tuberías perfiladas de Policloruro de vinilo

Estado físico	Crema en pasta
Olor	Característico (Eterico)
Color	Blanco
Velocidad de evaporación	3.8 (AC nBu=1)
Solubilidad en	
Agua	(20 °C) insoluble
Tiempo de secado °C	20°C 8 HORAS
Temperatura de fabricación	17°C
Rango de temperatura para su uso	10° C - 45°C
Tiempo de vida útil	
(Sin abrir los recipientes, almacenados a 20°C)	6 meses
Presentación	310 ml
Contenido neto (kg)	0,341
Tipo de envase	Cartucho plástico con boquilla de aplicación adaptable a pistolas de calafateo.

**Precauciones:** Este producto contiene materiales inflamables. Se recomienda utilizarlos en sitios ventilados, por lo tanto se debe evitar: fumar o producir chispas o llamas cuando se utilice el producto.

**Almacenamiento:** Lugares frescos y secos mantener el recipiente bien tapado. (Ver condiciones de almacenamiento)

## RECOMENDACIONES

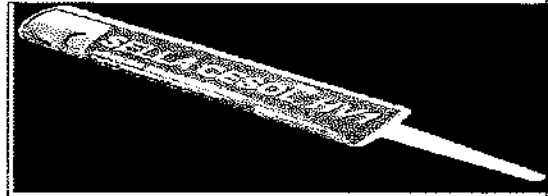
- Utilice el Adhesivo Sellante SELL CESOL únicamente en tuberías de P.V.C.
- Si está endurecido o su color es diferente no lo use.
- El agua no debe entrar en contacto con el Adhesivo Sellante SELL CESOL. No lo use si el tubo o el accesorio están húmedos.
- El Adhesivo Sellante SELL CESOL no debe ser diluido con ningún tipo de Limpiador pues no son compatibles.



**CEMENTOS Y SOLVENTES S.A.**

## PRESENTACIÓN

El Adhesivo Sellante SELLCESOL, se suministra en Cartucho plástico con boquilla de aplicación



## INFORMACIÓN COMPLEMENTARIA

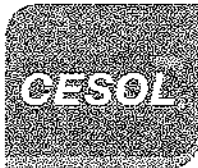
Para tener en cuenta al almacenar. La viscosidad y densidad disminuirá conforme aumente la temperatura (ver gráficos). En condiciones de temperatura altas (> 20°C), algunos componentes tenderán a evaporarse, provocando un acumulamiento de vapores en el recipiente contenedor, en dichos casos tener precauciones al destapar los recipientes. Al evaporarse los componentes líquidos del producto se tomará sólido. Se recomienda revisar la caducidad de los productos en su bodega.

## TABLA COMPARATIVA

<b>CEMENTO SOLVENTE PARA P.V.C CESOL VS REQUERIMIENTOS DE LA NTC 576 (ASTM 2564)</b>		
	<b>NTC 576 ASTM 2564</b>	<b>CEMENTO SOLVENTE CESOL</b>
Disolución de resina	<b>3% MÍNIMO</b>	<b>CUMPLE</b>
Viscosidad cuerpo regular cPs	<b>90</b>	-
Viscosidad cuerpo medio cPs	<b>500</b>	-
Viscosidad cuerpo alto cPs	<b>1600</b>	<b>76500</b>
DENSIDAD g/cm <sup>3</sup>	-	<b>1.15</b>
Presión Hidrostática PSI	<b>400</b>	<b>960</b>
Contenido de Resina	<b>10% MÍNIMO</b>	<b>38.25%</b>
Esfuerzo Cortante PSI 2 Horas	<b>250</b>	<b>911</b>
Esfuerzo Cortante PSI 16 Horas	<b>500</b>	<b>1161</b>
Esfuerzo Cortante PSI 72 Horas	<b>900</b>	<b>1256</b>

276





**CEMENTOS Y SOLVENTES S.A.**

## TABLA ADICIONAL

Tiempo de secado °C	38°C	1-2 minutos
	16°C	3-4 minutos
	4°C	6-7 minutos
Temperatura de fabricación	17°C	
Rango de temperatura para su uso	2° C - 45°C	
Tiempo de vida útil (sin abrir los recipientes, almacenados a 20°C)	6 meses	

## OBSERVACIONES

- El exceso de humedad puede prolongar el tiempo de curado del Adhesivo Sellante
- La viscosidad es medida con un viscosímetro Brookfield, usando la aguja # 4 en conformidad con la NTC 2790
- Los resultados de esfuerzo cortante son basados en el método de prueba de la ASTM D - 1084

## PRECAUCIONES

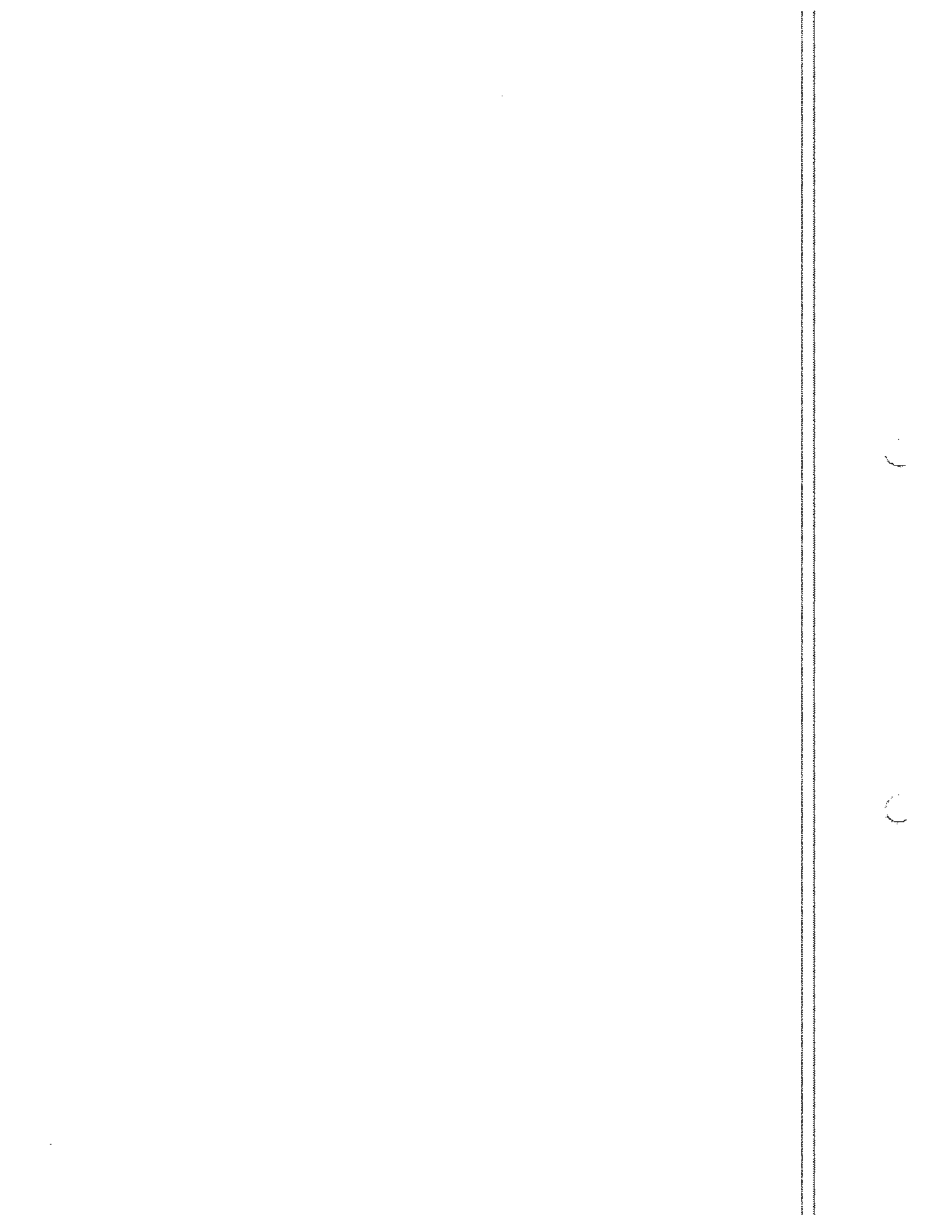
- Manténgase bien tapado
- Producto inflamable: utilizar polvo químico seco (P.Q.S. - CO<sub>2</sub>)
- Emplear primeros auxilios. Consultar al médico
- Ver ficha de datos de seguridad o Tremcard

## RENDIMIENTOS ESTIMADOS PARA UNIONES CON SELLA CESOL H v 1

mm.	in	UNIONES CON SELLACESOL 369g
200	8	2.5
250	10	1.6
315	12	1.0
400	16	0.7
450	18	0.4
500	20	0.4

## ASEGURAMIENTO DE CALIDAD

278



# shindaiwa®

## MOTOSIERRAS

Motosierras de grado profesional y alto rendimiento es la marca de Shindaiwa. Construidas robustas con materiales de calidad, ofrecen años de confiabilidad.



### DURABLE

Nuestras motosierra están fabricadas utilizando solamente los materiales y componente de la más alta calidad.

### SEGURIDAD

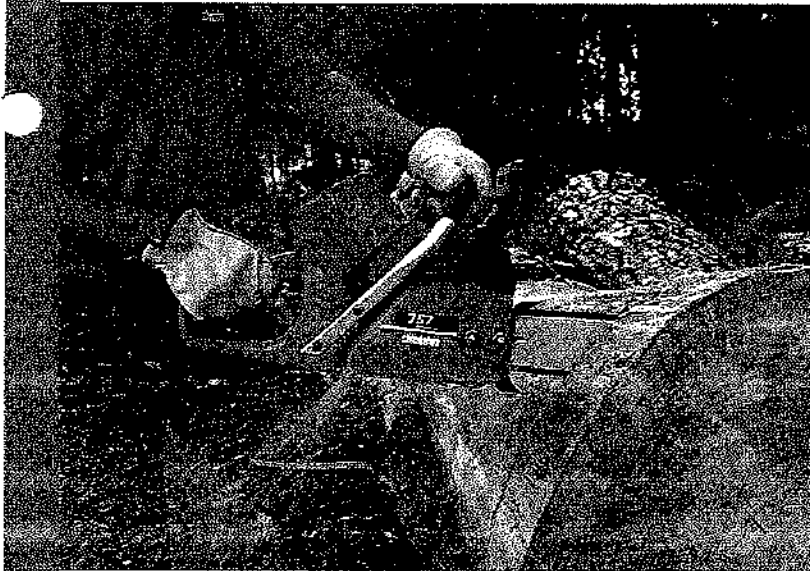
El rendimiento diario está respaldado por características de seguridad aprobadas.

### VERSÁTIL

Con una amplia variedad de barras y cadenas, usted puede escoger la mejor para su necesidad.

### RESISTENTE

Cilindros endurecidos y cromado, hacen estas motosierras las más duras en la industria.



Freno de cadena inercial de doble poste para el frenado positivo rápido

Filtro "Power Pro" de fácil acceso ofrece hasta 50% mejor eficiencia de filtrado que otras marcas

Bomba de aceite automático ajustable.

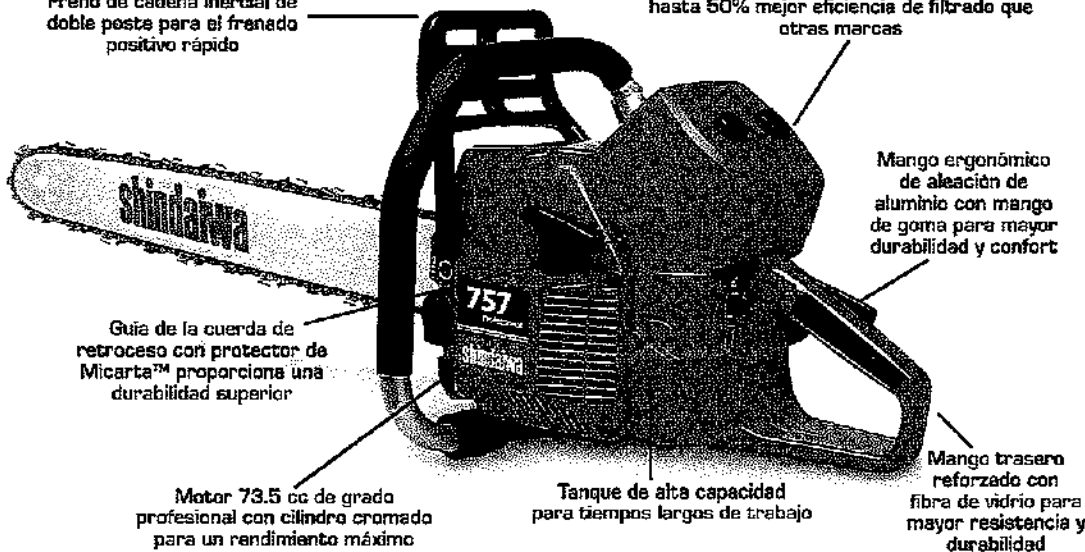
Sistema de ignición CDI. Bobina de alta capacidad para un arranque fácil.

Sistema antivibración para la comodidad del operador.

Silenciador grande de una sola pieza para un máximo rendimiento y ruido reducido.

Spike para choques reemplazable.

Alta capacidad de enfriamiento. Volante y aletas del cilindro son de tamaño preciso para mantener rangos de temperatura correcta en todo momento.



Guía de la cuerda de retroceso con protector de Micarta™ proporciona una durabilidad superior

Mango ergonómico de aleación de aluminio con mango de goma para mayor durabilidad y confort

Mango trasero reforzado con fibra de vidrio para mayor resistencia y durabilidad

Motor 73.5 cc de grado profesional con cilindro cromado para un rendimiento máximo

Tanque de alta capacidad para tiempos largos de trabajo



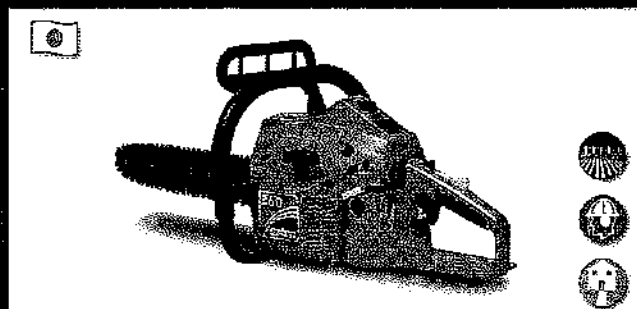
SHINDAIWA-LATINAMERICA.COM



## 360

Motosierra de baja cilindrada con una excelente potencia. Motor premium de dos tiempos fabricado por Shindaiwa.

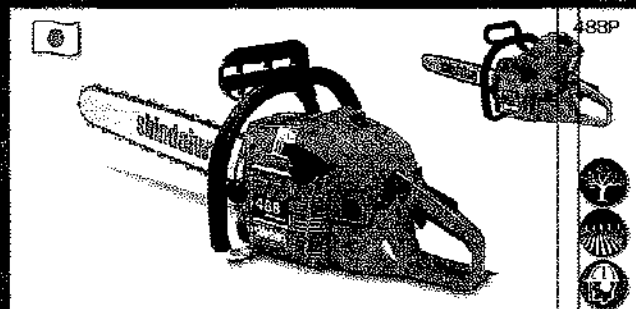
DESPLAZAMIENTO	35.2 CC
PESO EN SECO	8.31 LB (4.0 KG)
TANQUE DE COMBUSTIBLE	13.52 OZ (400 ML)
CAPACIDAD DE ACEITE	8.11 OZ (240 ML)
LONGITUD DE BARRA	16" (40 CM)



## 488/488P

Motosierra de trabajo pesado y alto rendimiento con piñón flotante y altas velocidades de giro de cadena.

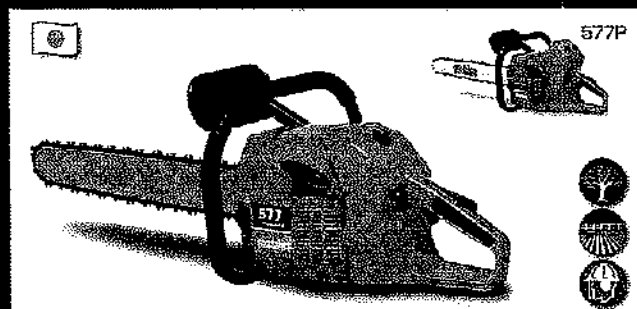
DESPLAZAMIENTO	47.9 CC
PESO EN SECO	11.46 LB (5.2 KG)
TANQUE DE COMBUSTIBLE	20.28 OZ (600 ML)
CAPACIDAD DE ACEITE	10.14 OZ (300 ML)
LONGITUD DE BARRA	20" (50 CM)



## 577/577P

Potente motosierra profesional, ideal para la mayoría de aplicaciones.

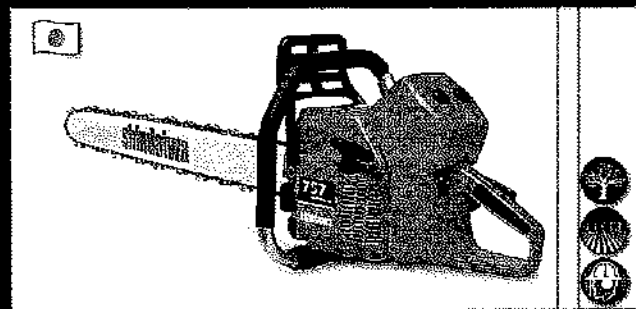
DESPLAZAMIENTO	57.3 CC
PESO EN SECO	13.44 LB (6.1 KG)
TANQUE DE COMBUSTIBLE	25.02 OZ (740 ML)
CAPACIDAD DE ACEITE	11.15 OZ (330 ML)
LONGITUD DE BARRA	24" (60 CM)



## 757

Motosierra para profesionales con alta resistencia de refrigeración y filtro de aire.

DESPLAZAMIENTO	73.5 CC
PESO EN SECO	15.43 LB (7 KG)
TANQUE DE COMBUSTIBLE	25.02 OZ (740 ML)
CAPACIDAD DE ACEITE	11.15 OZ (330 ML)
LONGITUD DE BARRA	28 (70 CM), 30" (75 CM)



### BARRA Y CADENA - MOTOSIERRAS

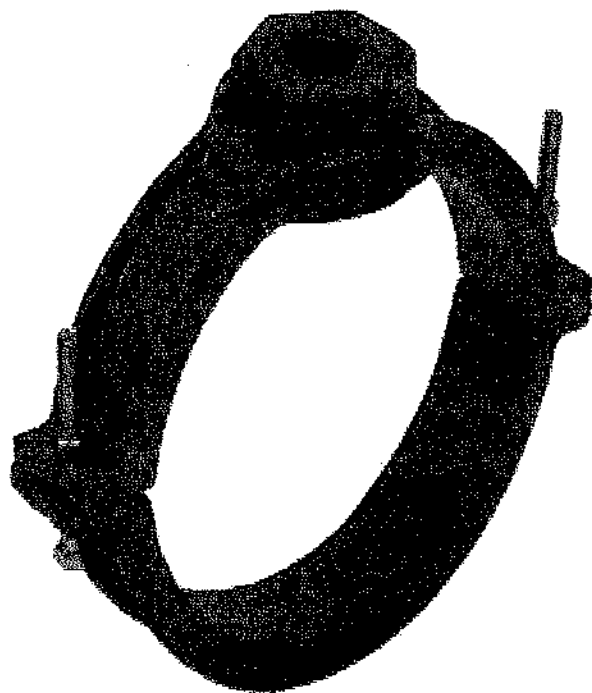
Para especificaciones originales - Estas combinaciones cumplen con los estándares de ANSI B175.1 de bajo contragolpes.

#### BARRAS

MOTOSIERRA	LONGITUD	TIPO de BARRA	ESTILO	MONTEJA
360	40cm/16"	Pro 91	Pinon	041
488/488P	50cm/20"	Laser Tip	Solida	041
577/577P	60cm/24"	Laser Tip	Solida	009
757	70cm/28"	Laser Tip	Solida	009
757	75cm/30"	Laser Tip	Solida	000

#### CADENAS

BARRA	ESLABONES	GALGA (pulg.)	PASA (pulg.)	CADENA
S16A0ED3757	57	.050"	3/8" L <sup>1</sup>	81VX57X
S20A8TW3378	78	.050"	.325"	21BPX78X
S24H8TW3884	84	.053"	3/8"	73LGX84X
S28H8TW3892	92	.058"	3/8"	73LGX92X
S30H8TW3898	98	.058"	3/8"	73LGX98X



## **Diametro nominal DN 2"(50 mm) - 12"(300mm)**

derivación de 1/2" a 1-1/2."



## **PRESION DE TRABAJO 200 PSI**

Para presiones de trabajo superiores se debe consultar antes con el departamento técnico de METACOL.



## **CONDICIONES EXTREMAS DE USO**

Presiones continuas por encima de las presiones recomendadas pueden hacer que el producto no opere correctamente.

Exposiciones prolongadas a la intemperie (rayos solares) afectan el color del recubrimiento.



## **VIDA ÚTIL ESTIMADA**

Los productos fabricados por METACOL tienen una vida útil estimada de 15 años, cuando se cumple con todas las especificaciones y recomendaciones de uso, instalación y mantenimiento del producto contenidas en la información técnica de la compañía.



## **USO RECOMENDADO**

Los galápagos o collares de derivación en hierro dúctil, se usan para instalar conexiones domiciliarias, en tuberías de PVC o ACERO, se emplean en conducciones de agua y otros fluidos. Están compuestas por dos piezas de hierro dúctil ASTM A - 536, con tortillería zincada, galvanizada en caliente o acero inoxidable y empaque elastomérico, que garantiza una larga vida útil, su derivación es una rosca NPT.



## **EXTREMO DE SALIDA:**

Los galápagos se pueden instalar sobre tubería PVC, acero Rosca NPT de 1/2" a 1 1/2"



## **CARGUEY DESCARGUE**

Evite arrojar al piso o golpear los productos.

Evite mover el producto arrastrándolo por el suelo.

Para productos grandes y estibas utilice montacargas para el cargue, descargue y traslado al sitio de almacenamiento.

## **TRANSPORTE**

Se recomienda utilizar vehículos de superficie de carga lisa, libres de clavos o tornillos salientes para evitar daños en el producto.

Cuando se transporten productos a granel de forma diversa en la misma carga, los tamaños y diámetros mayores se deben colocar primero sobre la plataforma del camión.

Para transportar productos pesados o en varias unidades se recomienda estibar el producto.

En lo posible utilice vehículos carpados para transportar los productos.



## **Aspectos generales**

Artículo 4 de la Resolución 0501 de 2017

Fabricación de Producto de acuerdo a Resolución 0501 del 04 de Agosto de 2017 / Ministerio de Vivienda, Ciudad y Territorio.

### **NORMA**

**AWWA C 110 / AWWA C-153 / ISO 2531 (7005-2)**

### **CARACTERÍSTICAS**

Los galápagos o collares de derivación en hierro dúctil, se usan para instalar conexiones domiciliarias, en tuberías de PVC o ACERO, se emplean en conducciones de agua y otros fluidos.



## **Descripción del producto**

### **CONSERVACIÓN DE LA CALIDAD DEL AGUA**

Los accesorios fabricados por METACOL garantizan la calidad del agua, ya que los recubrimientos utilizados aseguran el control de sustancias de efecto adverso a la salud humana, como son: aluminio, antimonio, cobre, arsénico, bario, cadmio, cromo, plomo, mercurio, níquel, selenio y plata.

Artículo 4 de la Resolución 0501 de 2017

Pruebas de Atoxicidad de acuerdo a NSF / ANSI 61 - 2016  
Drinking Water System Components - Health Effects

## ALMACENAMIENTO

Almacene el producto bajo techo.

Los hidrantes se almacenan en posición horizontal verificando que sean del mismo diámetro y colocando uno al lado del otro, apilándolos en grupos de cuatro, en filas intercalados en sentido perpendicular.

Los lotes deben ser acomodados en cruz

Almacene el producto en estibas reforzadas que le permitan hacer el cargue con montacarga, de ser necesario asegúrelos con zuncho o cinta de sujeción.

## PUESTA EN SERVICIO

Se debe tener en cuenta las recomendaciones para el llenado de las tuberías, hasta que adquieran la presión de trabajo de acuerdo a la operación del sistema donde estarán instalados los productos.

## INSTALACIÓN

La instalación de un accesorio depende de sus extremos, si se tiene un accesorio de extremo liso para un tipo de tubería como PVC, Acero, Hierro Dúctil, GRP, será acoplado o empataado con una campana Junta Hidráulica, Junta Rápida, Junta Mecánica o con alguna unión que se use para este tipo de tubería.

En caso de tener un accesorio de extremo campana o junta hidráulica, los empaques dependen del espigo de la tubería lisa a empatar o ensamblar. Al usar este tipo de extremo, dependiendo del tendido de tuberías se reduce la cantidad de uniones a utilizar.

Cuando lo requerido en el tendido de tubería son extremos Bridados o Flanchados, es indispensable la coincidencia en las normas de fabricación de las bridas ya que dependiendo de esto, se asegura un correcto montaje con la tomillería y la empaquetadura a utilizar.

**METACOL S.A.** Cuenta con la más amplia gama de accesorios, ofrece referencias en todos los extremos que an desde 2" hasta 24", fabricados en hierro Dúctil ASTM A 536. Se han desarrollado productos fundidos para proyectos especiales en diámetros hasta 48".

## REVESTIMIENTOS

Recubrimiento de pintura bituminosa. En casos especiales se puede aplicar pintura de caucho clorado o epóxica azul según la norma AWWA C-550. De acuerdo con especificaciones especiales del cliente. Para otro tipo de recubrimientos favor comunicarse con el departamento técnico de METACOL.

## APLICACIONES

En redes de acueducto, alcantarillado, sistemas de bombeo, plantas de tratamiento, sistemas de riego, redes contra incendio, etc. Cuando se requiera hacer un cambio de dirección en el tendido.

## PRUEBAS

Por muestreo se aplican:

**HIESTOATICA** según norma AWWA C-110/ C-153

**INSPECCIÓN** visual y aplicación de tintas penetrantes.

## MANTENIMIENTO

En el caso que las superficies de los accesorios requieran mantenimiento, se debe realizar una limpieza preliminar para proceder a pintar o recubrir con pintura igual al recubrimiento original, ya sea epóxica de altos sólidos según AWWA C-550. Pintura Bituminosa Asfáltica según AWWA C-104 o caucho clorado. Cuando el mantenimiento exija un cambio de empaques, se deben usar los empaques especificados por METACOL.

## RÓTULADO ACCESORIOS

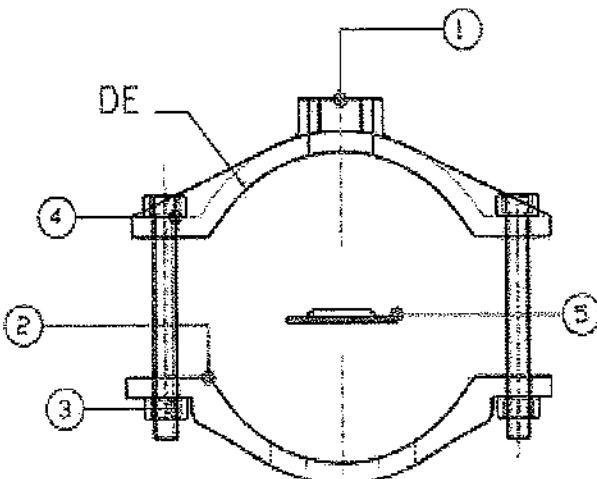
Marca	TORINO
País de origen	COLOMBIA
Diámetro nominal	Según tabla
Presión de trabajo	200 PSI
Año de fabricación	Año - Mes - Día
Material de fabricación	Hierro dúctil
Extremo del producto	Según catálogo
Uso o destinación	Agua Potable
Normas técnicas	AWWA, ANSI, ISO y NSF 61

## LISTA DE MATERIALES

ITEM	DESCRIPCIÓN	MATERIAL	NORMA Y EMBALAJE
1	ABRAZADERA PARTE SUPERIOR	HIERRO DUCTIL	ASTM A 536
2	ABRAZADERA PARTE INFERIOR	HIERRO DUCTIL	ASTM A 536
3	TUERCA HEXAGONAL	ACERO	ANSI 204
4	TORNILLO HEXAGONAL	ACERO	ANSI 204
5	EMPAQUE	ELASTOMERO	ASTM D-2050

## DIMENSIONES GENERALES

DN	DE	dia	Puentes					
			ANCHIO		S UERPOS		TORNILLO	
			ANCHIO	S UERPOS	S TORNILLO	L TORNILLO	S TORNILLO	L TORNILLO
2	50	60.3	44	2	5/16	2	5/16	3
3	75	88.9	44	2	5/16	2.12	5/16	3.9
4	100	114.3	44	2	5/16	2.1/2	5/16	4
6	150	168.3	44	2	5/16	2.1/2	5/16	5.1/2
8	200	219.1	44	2	3/8	3	3/8	6.1/2
10	250	273.1	44	2	3/8	3	3/8	8
12	300	323.9	60	2	3/8	3	3/8	9

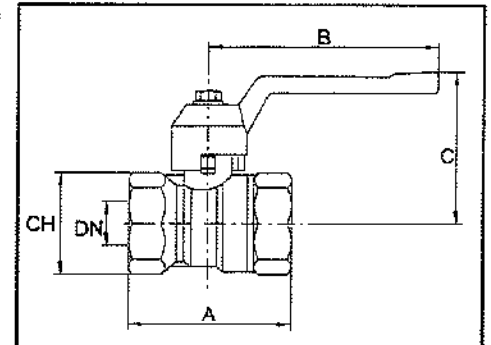




# VALVULA DE BOLA

VALVULA BOLA BRONCE CROMADO, 400 LBS WOG  
DOS CUERPOS, PASO REDUCIDO, VASTAGO ANTIEXPULSION

PIEZA	MATERIALES
CUERPO	Bronce cromado tipo OT 58 CuPb2ZnSn
VASTAGO	Bronce cromado tipo OT 58 CuPb2ZnSn
BOLA	Bronce cromado tipo OT 58 CuPb2ZnSn
ASIENTOS	PTFE
SELLOS AL VASTAGO	O-ring viton o NBR
PALANCA	Acero con funda plástica o Aluminio
EXTREMOS	Hilos BSP y NPT
MARCA	Nofasver/ Visa
FIGURA	850 Paso reducido
PROCEDENCIA	Italia



		DIMENSIONES									
DIAMETRO	Pulg.	1/2	3/4	1	1 1/4	1 1/2	2	2 1/2	3	4	
DIMENSIONES	CH	25	31	38	48	54	67	81	95	122	
	C	47.5	51	63	68.5	84.5	92.5	126	154	173.5	
	B	75	75	110	110	140	140	175	250	250	
	A	44.5	53	65	74	84	94	129.5	146	181	



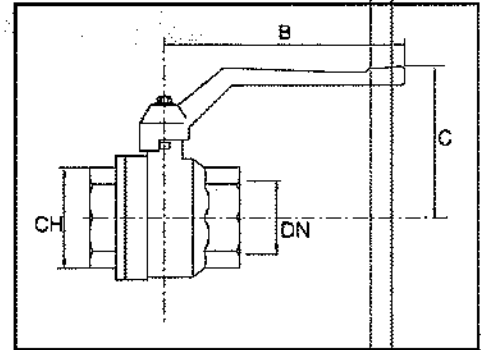
**VALVULAS  
INDUSTRIALES S.A.**

VALVULAS - FITTINGS - CAÑERIAS - ACCESORIOS

# VALVULA DE BOLA

VALVULA BOLA BRONCE CROMADO  
(600 LBS WOG 1/2" A 2") (400 LBS WOG 2 1/2 A 4)  
DOS CUERPOS, PASO TOTAL, VASTAGO ANTIEXPULSION

PIEZA	MATERIALES
CUERPO	Bronce cromado tipo OT 58 CuPb2ZnSn
VASTAGO	Bronce cromado tipo OT 58 CuPb2ZnSn
BOLA	Bronce cromado tipo OT 58 CuPb2ZnSn
ASIENTOS	PTFE
SELLOS AL VASTAGO	O-ring Viton o NBR
PALANCA	Acero con funda plástica o Aluminio
EXTREMOS	Hilos BSP y NPT
MARCA	Nofasver/ Visa
FIGURA	840
PROCEDENCIA	Italia



		DIMENSIONES									
DIAMETRO	Pulg.	1/2	3/4	1	1 1/4	1 1/2	2	2 1/2	3	4	
DIMENSIONES	CH	25	31	38	48	54	67	81	95	122	
	C	47.5	51	63	68.5	84.5	92.5	126	154	173.5	
	B	75	75	110	110	140	140	175	250	250	
	A	46	56.5	65.5	77	88.5	101.5	129.5	146	181	

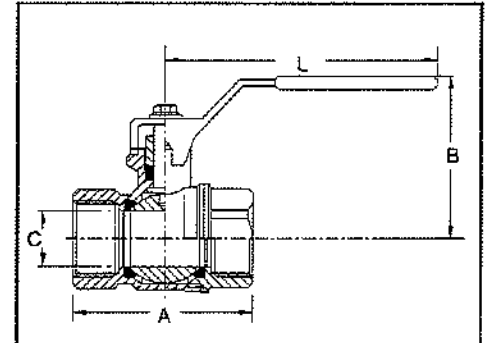




# VALVULA DE BOLA

VALVULA BOLA BRONCE CROMADO, PN 25  
DOS CUERPOS, PASO TOTAL, VASTAGO ANTIEXPULSION

PIEZA	MATERIALES
CUERPO	Bronce niquelado
VASTAGO	Bronce
BOLA	Bronce cromado
ASIENTOS	PTFE
SELLOS AL VASTAGO	PTFE
PALANCA	Acero con funda de plástico
EXTREMOS	Hilos BSP y NPT
MARCA	Crane
FIGURA	D - 191
PROCEDENCIA	Inglaterra



		DIMENSIONES										
DIAMETRO	Pulg.	1/4	3/8	1/2	3/4	1	1 1/4	1 1/2	2	2 1/2	3	4
	mm.	8	10	15	20	25	32	40	50	65	80	100
DIMENSIONES mm	A	48	48	56	67	77	92	103	122	153	179	212
	B	37	37	39	57	65	71	79	87	112	123	142
	C	10	10	13	20	25	32	40	50	65	80	100
	L	80	80	80	90	125	125	140	140	200	280	280
	L	39	39	39	55	82	82	110	110	-	-	-
PESO	Kg	0.15	0.14	0.19	0.34	0.58	0.84	1.32	2.03	4.10	6.09	10.43

284

1

2

# VÁLVULA

Compuerta Elástica Vástago No Ascendente

**METACOL**  
Soluciones Integrales en Ingeniería y Fundición.

**TORINO**



## Aspectos generales

Artículo 4 de la Resolución 0501 de 2017

Pruebas de Atoxicidad de acuerdo a NSF / ANSI 61 - 2016  
Drinking Water System Components - Health Effects

NORMA

**AWWA C-515 / C-509 ó ISO 7259**

### CARACTERÍSTICAS

Las características de la válvula compuerta elástica especificada en la siguiente gráfica:



## Descripción del producto

### CONSERVACIÓN DE LA CALIDAD DEL AGUA

Los accesorios fabricados por METACOL garantizan la calidad del agua, ya que los recubrimientos utilizados aseguran el control de sustancias de efecto adverso a la salud humana, como son: aluminio, antimonio, cobre, arsénico, bario, cadmio, cromo, plomo, mercurio, níquel, selenio y plata.

Pruebas de Atoxicidad de acuerdo a NSF / ANSI 61 - 2016  
Drinking Water System Components - Health Effects

#### TUERCA PORTA O RING

Hierro Dúctil ASTM A - 536.  
Contiene los empaques o ring, garantizando el sello en el vástago de la válvula, son intercambiables con la línea presurizada y la válvula abierta o cerrada.

#### RETENEDOR VÁSTAGO

Bronce ASTM B-124.  
Garantiza la posición del vástago para operación no ascendente.

#### SELLO TRASERO

Elastómero.  
Permite hacer mantenimiento con la válvula presurizada.

#### CUERPO SUPERIOR

En Hierro Dúctil ASTM A-536.  
Garantiza alta resistencia y durabilidad, permitiendo la reparación de la válvula.

#### TORNILLERÍA

En Acero Inoxidable ASTM -A 276.  
Garantiza alta resistencia a la corrosión.

#### CUERPO INFERIOR

En Hierro Dúctil ASTM A - 536.  
Tiene forma tubular continua evitando acumulación de residuos sólidos que impidan el sello de la válvula y disminuye la caída de presión de la válvula.

#### DADO DE OPERACIÓN

Hierro Dúctil ASTM A-536.  
De forma triangular o cuadrado.

#### ANILLO DE RETENCIÓN

Hierro Dúctil ASTM A - 536.  
Evita que el vástago se desaloje durante los procesos de mantenimiento o reparación, para seguridad del operador.

#### VÁSTAGO

Acero inoxidable ASTM A -276.  
Proporciona alta resistencia al torque, desgaste y corrosión.

#### EMPAQUE ENTRE CUERPOS

Elastómero en forma tórica encapsulado.  
Garantiza la hermeticidad entre cuerpo y bonete.

#### INSERTO OBTURADOR

Bronce ASTM B- 62/B-124 Integral con el núcleo.  
Reduce la fricción y el desgaste con el vástago.

#### NÚCLEO OBTURADOR

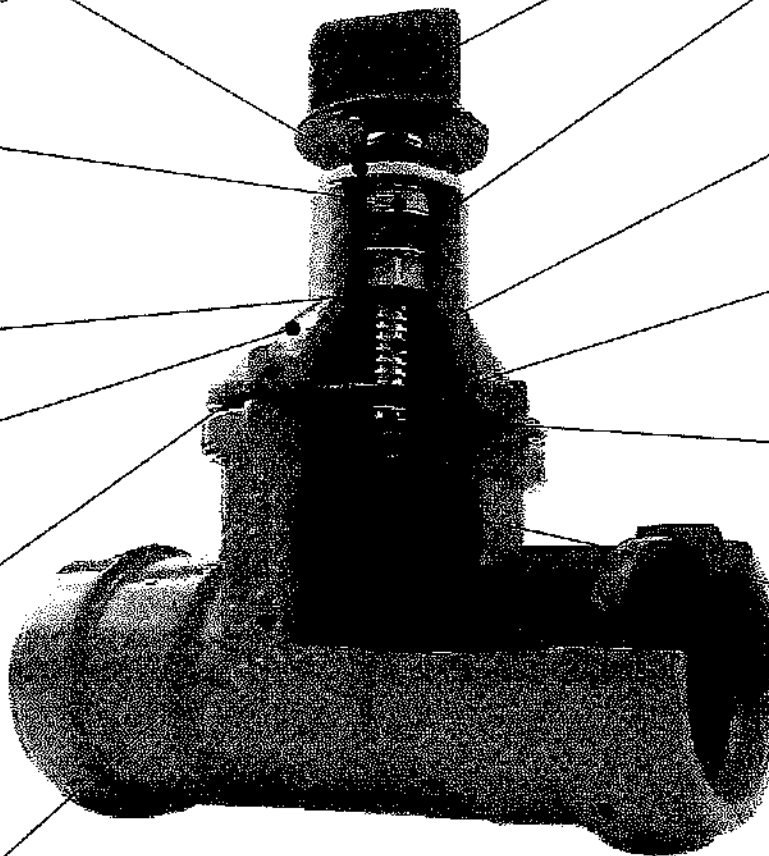
Hierro Dúctil ASTM A-536.  
Proporciona resistencia mecánica al obturador.

#### COMPUERTA REVESTIDA TOTALMENTE

Elastómero según ASTM D - 2000 / NTC 2536 adherencia según ASTM D- 429.  
Evita la posibilidad de corrosión al obturador y garantiza la adherencia del caucho al metal.

#### PINTURA EPÓXICA

Autoimprimante de alto contenido de Sólidos, termo aplicada según AWWA C-550.



Resolución 0501 del 04 de Agosto de 2017 / Ministerio de Vivienda, Ciudad y Territorio.

## **B2** **Diametro nominal** **DN 2" (50 mm) - 20" (500 mm)**

### **B3** **PREISION DE TRABAJO 250 PSI**

Para presiones de trabajo superiores se debe consultar antes con el departamento técnico de METACOL.

PSI 250 DE 2" - 12"

PSI 200 DE 14" - 20"

### **B4** **CONDICIONES EXTREMAS DE USO**

Presiones continuas por encima de las presiones recomendadas pueden hacer que el producto no opere correctamente.

Exposiciones prolongadas a la intemperie (rayos solares) afectan el color del recubrimiento.

### **B5** **VIDA ÚTIL ESTIMADA**

Los productos fabricados por METACOL tienen una vida útil estimada de 15 años, cuando se cumple con todas las especificaciones y recomendaciones de uso, instalación y mantenimiento del producto contenidas en la información técnica de la compañía.

### **B6** **USO RECOMENDADO**

Manejo de aguas crudas, potables y servidas.

### **B7** **EXTREMO DE SALIDA:**

**BRIDA ANSI B 16.1 - ISO 2531 (ISO 7005-2), LISO PARA TUBERIA: PVC, HIERRO DUCTIL**  
**JUNTA HIDRAÚLICA PARA TUBERÍA PVC Y HIERRO DÚCTIL.**

### **B8** **CARGUE Y DESCARGUE**

Evite arrojar al piso o golpear los productos.

Evite mover el producto arrastrándolo por el suelo.

Para productos grandes y estibas utilice montacargas para el cargue, descargue y traslado al sitio de almacenamiento.

### **TRANSPORTE**

Se recomienda utilizar vehículos de superficie de carga lisa, libres de clavos o tornillos salientes para evitar daños en el producto.

Cuando se transporten productos a granel de forma diversa en la misma carga, los tamaños y diámetros mayores se deben colocar primero sobre la plataforma del camión.

Para transportar productos pesados o en varias unidades se recomienda estibar el producto.

En lo posible utilice vehículos carpados para transportar los productos.

### **ALMACENAMIENTO**

Almacene el producto bajo techo.

Si requiere apilar los productos verifique que sean del mismo diámetro y forma para evitar que se derrumben.

Los lotes deben ser acomodados en cruz.

Almacene el producto en estibas reforzadas que le permitan hacer el cargue con montacarga, de ser necesario asegúrelos con zuncho o cinta de sujeción.

### **PUESTA EN SERVICIO**

Se debe tener en cuenta las recomendaciones para el llenado de las tuberías, hasta que adquieran la presión de trabajo de acuerdo a la operación del sistema donde estarán instalados los productos.

### **B9** **APLICACIONES**

Redes de conducción y distribución, sistemas de riego, plantas de tratamiento de agua, estaciones de control hidráulico.

### **B10** **PRUEBAS: HIDROSTÁTICA Y HERMETICIDAD (SELLO)** según norma WWA C-509 o AWWA C-515.

**ADHERENCIA** de elastómero al sustrato metálico según norma ASTM D-429.

recubrimiento de pintura según norma AWWA C-550.

**EVALUACIÓN DE DESEMPEÑO:** Se realiza prueba hidrostática a 1.1 veces la presión de trabajo de las válvulas en banco estático.

**EVALUACIÓN DE DESEMPEÑO:** Se realiza prueba dinámica a 18 psi aleatoria en banco dinámico

### **B11** **MANTENIMIENTO**

Operar la válvula por lo menos tres veces al año con un ciclo de apertura y cierre a la presión de servicio.

### **B12** **ROTULADO VALVULAS**

Marca	TORINO
País de origen	COLOMBIA
Diámetro nominal	Según tabla
Presión de trabajo	PSI 250 DE 2" - 12" PSI 200 DE 14" - 20"

Año de fabricación	Año - Mes - Día
Material de fabricación	Hierro dúctil
Extremo del producto	Según catálogo
Uso o destinación	Agua Potable
Normas técnicas	AWWA, ANSI, ISO y NSF 61

### **B13** **OPERACIÓN**

Las válvulas siempre deben operar totalmente abiertas o Cerradas, no se deben usar para regular, ya que sufrirán daño y no tendrá garantía el producto.

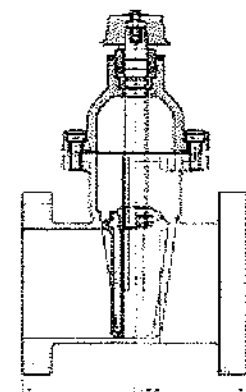
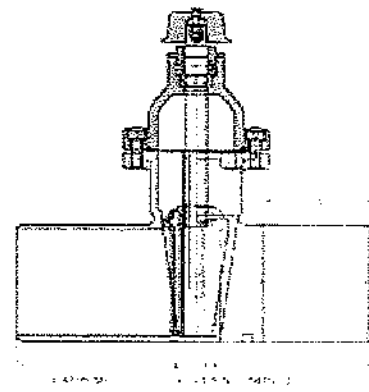
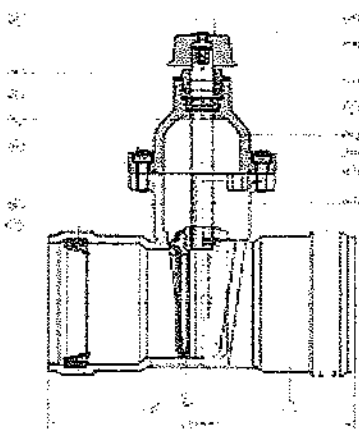
Resolución 0501 del 04 de Agosto de 2017 / Ministerio de Vivienda, Ciudad y Territorio.

LISTA DE MATERIALES			
Nº	DESCRIPCIÓN	MATERIAL	NORMA
1	CUERPO INFERIOR	HIERRO DÚCTIL	ASTM A 536
2	NUCLEO OBTURADOR	HIERRO DÚCTIL	ASTM A 536
3	EMPAQUE VULCANIZADO	ELASTÓMERO SBR	ASTM D 2000
4	INSERTO OBTURADOR	BRONCE	ASTM B-52
5	CUERPO SUPERIOR	HIERRO DÚCTIL	ASTM A 536
6	EMPAQUE SELLO TRASERO	ELASTÓMERO SBR	ASTM D 2000
7	RETENEDOR VÁSTAGO	BRONCE	ASTM B-124
8	ANILLO ROSCADO DE RETENCIÓN	HIERRO DÚCTIL	ASTM A 536
9	TUERCA PORTA ORING	HIERRO DÚCTIL	ASTM A 536
10	VÁSTAGO	ACERO INOXIDABLE	AISI 304
11	ORING	NITRIL	ASTM D 2000
12	TORNILLO BRISTOL	ACERO INOXIDABLE	AISI 304
13	EMPAQUE ENTRE CUERPOS	ELASTÓMERO SBR	ASTM D 2000
14	CARO DE OPERACIÓN	HIERRO DÚCTIL	ASTM A 536
15	ARANDELA	ACERO INOXIDABLE	AISI 304
16	TORNILLO HEXAGONAL	ACERO INOXIDABLE	AISI 304
17	EMPAQUE MICROSELLO	ELASTÓMERO SBR	NTC 2536
18	TORNILLO BRISTOL	ACERO INOXIDABLE	AISI 304

NORMAS APLICABLES AL PRODUCTO	
- AWWA C509/C525	- ANSI B16.2
- ISO 7259	- ANSI B16.10
- NTC 2087	- ASTM D 2000
- NTC 4765	- ANSI AWWA C111/A21.11
- AWWA C530	- ISO 2531 (ISO 7005-2)

\* Para suministro de la tornillería en un material diferente, consultar con el departamento técnico de METACOL en el departamento técnico de METACOL."

DIMENSIONES GENERALES							
DN		H	L1	L	L2		E
Pulg	mm				PVC	ASBESTO CEMENTO	
2	50	260	177.8	275	298	360	89
3	75	301	203.2	325.8	325.8	425	108
4	100	352	228.8	343	343	465	114
6	150	426	266.7	400	440	490	140
8	200	508	292.1	434.5	506.4	475	159
10	250	648	330.2	500	530	475	184
12	300	710	355.6	561	660	480	210
14	350	777	381				
16	200	955	406.4				
18	250	1.038	431.8				
20	300	1.130	457.2				



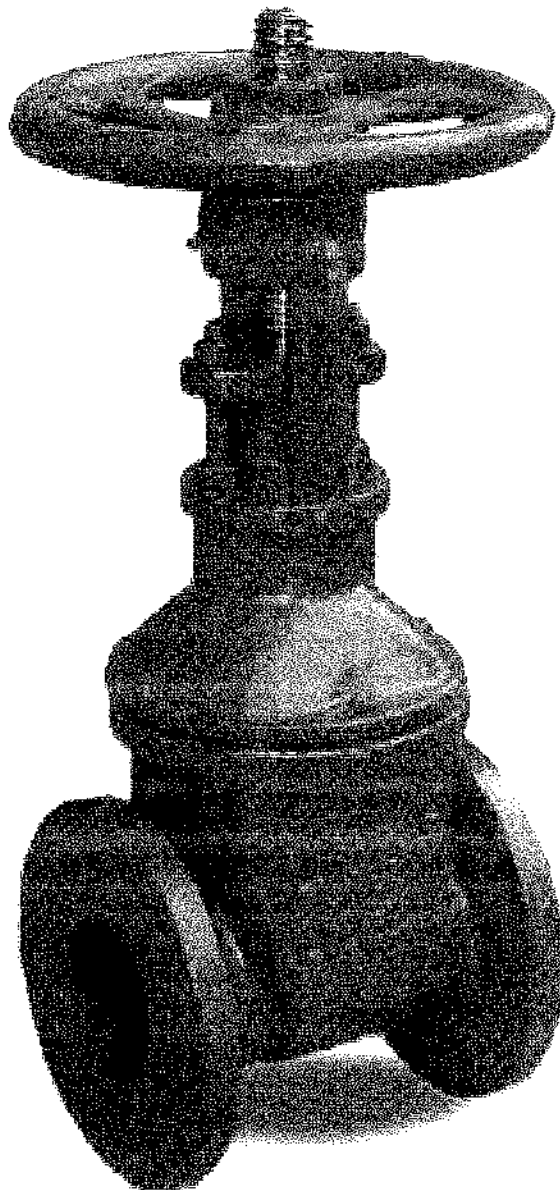
Resolución 0501 del 04 de Agosto de 2017 / Ministerio de Vivienda, Ciudad y Territorio.

281

"Cualquier uso no contenido en este catálogo debe ser consultado con el departamento técnico de METACOL."

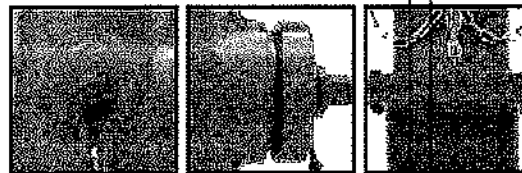
# VÁLVULA

Compuerta Elástica Vástago Ascendente



**METACOL**  
Soluciones Integrales en Ingeniería y Fundición.

**TORINO**



FIJACIÓN TAPA

TRES SALIDAS

TORNILLOS FUSIBLE

## B1 Descripción del producto

### CONSERVACIÓN DE LA CALIDAD DEL AGUA

Los accesorios fabricados por METACOL garantizan la calidad del agua, ya que los recubrimientos utilizados aseguran el control de sustancias de efecto adverso a la salud humana, como son: aluminio, antimonio, cobre, arsénico, bario, cadmio, cromo, plomo, mercurio, níquel, selenio y plata.

Artículo 4 de la Resolución 0501 de 2017

Pruebas de Atoxicidad de acuerdo a NSF / ANSI 61 - 2017  
Drinking Water System Components - Health Effects

## B2 Diametro nominal

**DN 2" (50 mm) - 20" (500 mm)**

## B3 PRESION DE TRABAJO 250 PSI

Para presiones de trabajo superiores se debe consultar antes con el departamento técnico de METACOL.

## B4 CONDICIONES EXTREMAS DE USO

- Presiones continuas por encima de las presiones recomendadas pueden hacer que el producto no opere correctamente.
- Exposiciones prolongadas a la intemperie (rayos solares) afectan el color del recubrimiento.

## B5 VIDA ÚTIL ESTIMADA

Los productos fabricados por METACOL tienen una vida útil estimada de 15 años, cuando se cumple con todas las especificaciones y recomendaciones de uso, instalación y mantenimiento del producto contenidas en la información técnica de la compañía.

## B6 USO RECOMENDADO

Manejo de aguas potables con temperaturas hasta 60°C - presión de servicio hasta 200 PSI en redes aéreas o superficiales.

PSI 250 DE 2" - 12"

PSI 200 DE 14" - 20"

## B7 EXTREMO DE SALIDA:

**BRIDA ANSI B 16.1 - ISO 2531 (ISO 7005-2).**

## B8 CARGUE Y DESCARGUE

- Evite arrojar al piso o golpear los productos.
  - Evite mover el producto arrastrándolo por el suelo.
- Para productos grandes y estibas utilice montacargas para el cargue, descargue y traslado al sitio de almacenamiento.

Resolución 0501 del 04 de Agosto de 2017 / Ministerio de Vivienda, Ciudad y Territorio.

## A Aspectos generales

Artículo 4 de la Resolución 0501 de 2017

Fabricación de Producto de acuerdo a Resolución 0501 del 04 de Agosto de 2017 / Ministerio de Vivienda, Ciudad y Territorio.

NORMA

**AWWA C-515 / C-509 ó ISO 7259**

### CARACTERÍSTICAS

El diseño de esta válvula es de cuña sólida en hierro dúctil ASTM A-536 con recubrimiento total en elastómero. El sello en el vástago de la válvula se hace a través de anillos con grafito comprimidos por medio de la prensa estopa.

## TRANSPORTE

Se recomienda utilizar vehículos de superficie de carga lisa, libres de clavos o tornillos salientes para evitar daños en el producto.

Cuando se transporten productos a granel de forma diversa en la misma carga, los tamaños y diámetros mayores se deben colocar primero sobre la plataforma del camión.

Para transportar productos pesados o en varias unidades se recomienda estibar el producto.

En lo posible utilice vehículos carpados para transportar los productos.

## ALMACENAMIENTO

Almacene el producto bajo techo.

Si requiere apilar los productos verifique que sean del mismo diámetro y forma para evitar que se derrumben.

Los lotes deben ser acomodados en cruz.

Almacene el producto en estibas reforzadas que le permitan hacer el cargue con montacarga, de ser necesario asegúrelos con zuncho o cinta de sujeción.

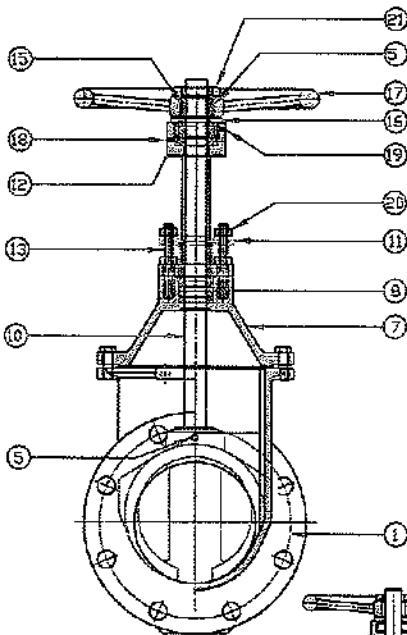
## PUESTA EN SERVICIO

Se debe tener en cuenta las recomendaciones para el llenado de las tuberías, hasta que adquieran la presión de trabajo de acuerdo a la operación del sistema donde estarán instalados los productos.

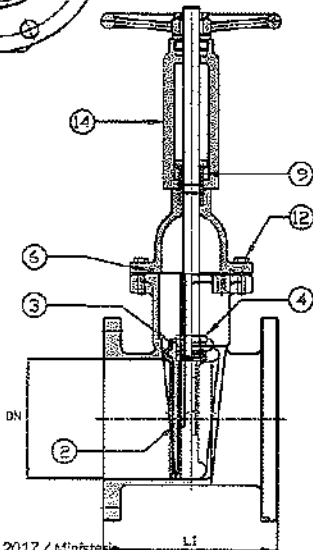
LISTA DE MATERIALES			
ITEM	DENOMINACION	MATERIAL	NORMA DE MATERIAL
1	CUERPO INFERIOR	HIERRO DUCTIL	ASTM A-536
2	NUCLEO OBTURADOR	HIERRO DUCTIL	ASTM A-536
3	EMPAQUE VULCANIZADO	ELASTOMERO	ASTM D2000
4	INSERTO OBTURADOR	BRONCE	ASTM B-62
5	PIN	ACERO	AISI 304/410
6	EMPAQUE ENTRE CUERPOS	ELASTOMERO	ASTM D200
7	CUERPO SUPERIOR	HIERRO DUCTIL	ASTM A-536
8	CORDON GRAFITADO	GRAFITO	ESTANDAR
9	MANGUITO PRENSA ESTOPA	ACERO	AISI 304/410
10	VASTAGO	ACERO	ASTM A276
11	PRENSA ESTOPA	HIERRO DUCTIL	ASTM A-536
12	TORNILLO BRISTOL	ACERO	AISI 304
13	ESPARRAGO	ACERO	AISI 304
14	YUGO	HIERRO DUCTIL	ASTM A-536
15	TUERCA VASTAGO	BRONCE	ASTM B-124
16	TUERCA RETENCION	BRONCE	ASTM B-124
17	VOLANTE	HIERRO DUCTIL	ASTM A-536
18	GRASERA	ACERO	C.R. GALVANIZADO
19	PRISIONERO	ACERO	ESTANDAR
20	TUERCA HEXAGONAL	ACERO	AISI 304
21	TUERCA VOLANTE	ACERO	SAE GR 2 GALVANIZADO

## NORMAS APLICABLES AL PRODUCTO

AWWA C-509/C-515	ISO 2531
NTC-2097	ANSI B16.10
AWWA C-550	ASTM D-2000
ANSI/AWWA C-111/A21.11	ANSI B16.1



DIMENSIONES GENERALES		
DN	L1	
PULGADAS	mm	BRIDA
2	50	177.8
3	75	203.2
4	100	228.6
6	150	286.7
8	200	292.4
10	250	330.2
12	300	355.6
14	350	381.0
16	400	406.4
18	450	431.8
20	500	457.2



Resolución 050.1 del 04 de Agosto de 2017 / Ministerio de Vivienda, Ciudad y Territorio.

## APLICACIONES

Sectores industriales, comerciales y zonas residenciales con alta densidad poblacional.

## PRUEBAS

**HIDROSTÁTICA Y SELLO** Según norma AWWA C-502/503.  
**ADHERENCIA** del elastómero al sustrato metálico según norma ASTM D-429.

**RECUBRIMIENTO DE PINTURA** Según AWWA C-550.

**EVALUACIÓN DE DESEMPEÑO:** Se realiza prueba hidrostática a 1.1 veces la presión de trabajo de las válvulas en banco estático.

**EVALUACIÓN DE DESEMPEÑO:** Se realiza prueba dinámica a 18 psi aleatoria en banco dinámico.

## MANTENIMIENTO

Operar la válvula principal del hidrante por lo menos tres veces al año con un ciclo de apertura y cierre.

En caso de tener fuga por el sello del vástago, se debe proceder al reemplazo de los O-Rings en la parte superior.

Si presenta fuga el hidrante en su sello, se debe proceder a revisar el estado del asiento y el obturador, los cuales no deben presentar averías, ni ralladuras.

En caso de presentar daños en el sello se debe proceder a reemplazar el asiento y/o el obturador del hidrante.

## ROTULADO VALVULAS

Marca	TORINO
País de origen	COLOMBIA
Diámetro nominal	Según tabla
Presión de trabajo	200 PSI
Año de fabricación	Año - Mes - Día
Material de fabricación	Hierro dúctil
Extremo del producto	Según catálogo
Uso o destinación	Agua Potable
Normas técnicas	AWWA, ANSI, ISO y NSF 61

## OPERACIÓN

Las válvulas siempre deben operar totalmente abiertas o Cerradas, no se deben usar para regular, ya que sufrirán daño y no tendrá garantía el producto.

289

# VÁLVULA

Compuerta Sello de Bronce Vástago No Ascendente

**METACOL**  
Soluciones Integrales en Ingeniería y Fundición.

**TORINO**



SISTEMA SEGURIDAD VÁSTAGO

OBTURADOR DOBLE DISCO

SELLO METAL - METAL

## Aspectos generales

Artículo 4 de la Resolución 0501 de 2017

Pruebas de Atoxicidad de acuerdo a NSF / ANSI 61 - 2016

Drinking Water System Components - Health Effects

### NORMA

**AWWA C500 ó ISO 2084**

### CARACTERÍSTICAS

Las características de la válvula compuerta sello de bronce especificada en la siguiente gráfica:

## Descripción del producto

### CONSERVACIÓN DE LA CALIDAD DEL AGUA

Los accesorios fabricados por METACOL garantizan la calidad del agua, ya que los recubrimientos utilizados aseguran el control de sustancias de efecto adverso a la salud humana, como son: aluminio, antimonio, cobre, arsénico, bario, cadmio, cromo, plomo, mercurio, níquel, selenio y plata.

Pruebas de Atoxicidad de acuerdo a NSF / ANSI 61 - 2016  
Drinking Water System Components - Health Effects

### PORTA O RING / TUERCA PORTA O RING

Hierro dúctil ASTM A-536.  
Contiene los empaques o ring, garantizando el sello en el vástago de la válvula, son intercambiables con la línea presurizada y la válvula abierta o cerrada.

### RETENEDOR VÁSTAGO

Bronce.  
Garantiza la posición del vástago para operación no ascendente.

### TORNILLERÍA

Acero inoxidable ANSI - 304  
Garantiza alta resistencia a la corrosión.

### EMPAQUE ENTRE CUERPOS

Material de acuerdo al fluido.

### CUERPOS

Hierro Dúctil ASTM A-536  
Garantiza alta resistencia y durabilidad, permitiendo la reparación de la válvula.

### ANILLO OBTURADOR

Bronce ASTM B-62.  
Sello metálico ajustado a los discos de hierro dúctil.

### VOLANTE

Hierro Dúctil ASTM A-536.  
Facilita la operación y maniobra de la válvula.

### ANILLO DE RETENCIÓN

Hierro Dúctil ASTM A-536.  
Evita que el vástago se desaloje durante los procesos de mantenimiento o reparación, para seguridad del operador.

### SELLO TRASERO

Elastómero.  
Permite hacer mantenimiento con la válvula instalada en la línea y en servicio.

### VÁSTAGO

Acero inoxidable ASTM A276  
opcional Bronce.  
Proporciona alta resistencia al torque, desgaste y corrosión.

### PERNO GUÍA

Bronce ASTM B 124 / B-62.  
Tuerca de operación de la válvula y cuña para ajuste de los discos.

### ANILLO CUERPO

Bronce ASTM B 62.  
Asiento para el sello de la válvula roscado al cuerpo, permite la reposición.

### OBTURADOR

Hierro Dúctil ASTM A-536.  
Discos deslizantes paralelos que permiten cerrar y dar sello a la válvula.

### PINTURA EPOXICA

Autoimprimante de alto contenido de sólidos, termoaplicada según AWWA C-550.

Resolución 0501 del 04 de Agosto de 2017 / Ministerio de Vivienda, Ciudad y Territorio.





## Diametro nominal

**DN 2" (50 mm) - 30" (762 mm)**



## PRESION DE TRABAJO 250 PSI

Para presiones de trabajo superiores se debe consultar antes con el departamento técnico de METACOL.



## CONDICIONES EXTREMAS DE USO

- Presiones continuas por encima de las presiones recomendadas pueden hacer que el producto no opere correctamente.
- Exposiciones prolongadas a la intemperie (rayos solares) afectan el color del recubrimiento.



## VIDA ÚTIL ESTIMADA

Los productos fabricados por METACOL tienen una vida útil estimada de 15 años, cuando se cumple con todas las especificaciones y recomendaciones de uso, instalación y mantenimiento del producto contenidas en la información técnica de la compañía.



## USO RECOMENDADO

Manejo de aguas crudas, potables y servidas.



## EXTREMO DE SALIDA:

**BRIDA ANSI B 16.1 - ISO 2531 (ISO 7005-2), LISO PARA TUBERIA: PVC, HIERRO O DÚCTIL  
JUNTA HIDRÁULICA PARA TUBERÍA PVC Y HIERRO DÚCTIL.**



## CARGUE Y DESCARGUE

- Evite arrojar al piso o golpear los productos.
- Evite mover el producto arrastrándolo por el suelo.
- Para productos grandes y estibas utilice montacargas para el cargue, descargue y traslado al sitio de almacenamiento.

## TRANSPORTE

Se recomienda utilizar vehículos de superficie de carga lisa, libres de clavos o tornillos salientes para evitar daños en el producto.  
Cuando se transporten productos a granel de forma diversa en la misma carga, los tamaños y diámetros mayores se deben colocar primero sobre la plataforma del camión.  
Para transportar productos pesados o en varias unidades se recomienda estibar el producto.  
En lo posible utilice vehículos carpados para transportar los productos.

## ALMACENAMIENTO

Almacene el producto bajo techo.  
Si requiere apilar los productos verifique que sean del mismo diámetro y forma para evitar que se derrumben.  
Los lotes deben ser acomodados en cruz.  
Almacene el producto en estibas reforzadas que le permitan hacer el cargue con montacarga, de ser necesario asegúrelos con zuncho o cinta de sujeción.

## PUESTA EN SERVICIO

Se debe tener en cuenta las recomendaciones para el llenado de las tuberías, hasta que adquieran la presión de trabajo de acuerdo a la operación del sistema donde estarán instalados los productos.



## APLICACIONES

Sistemas de riego, plantas de tratamiento de agua e industriales, estaciones de control hidráulico, redes de distribución y conducción.



## PRUEBAS:

**HIDROSTÁTICA Y HERMETICIDAD (SELLO)** según norma AWWA C-500.

**ADHERENCIA**, Recubrimiento de pintura según norma AWWA C-550.

**EVALUACIÓN DE DESEMPEÑO:** Se realiza prueba hidrostática a 1.1 veces la presión de trabajo de las válvulas en banco estático.

**EVALUACIÓN DE DESEMPEÑO:** Se realiza prueba dinámica a 18 psi aleatoria en banco dinámico



## MANTENIMIENTO

Operar la válvula por lo menos tres veces al año con un ciclo de apertura y cierre a la presión de servicio.



## ROTULADO VALVULAS

Marca	TORINO
País de origen	COLOMBIA
Diámetro nominal	Según tabla
Presión de trabajo	PSI 250
Año de fabricación	Año - Mes - Día
Material de fabricación	Hierro dúctil
Extremo del producto	Según catálogo
Uso o destinación	Agua Potable
Normas técnicas	AWWA, ANSI, ISO y NSF 61

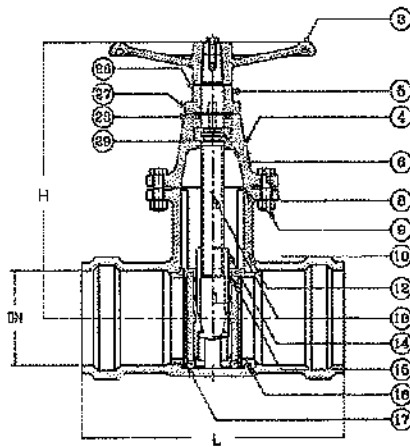


## OPERACIÓN

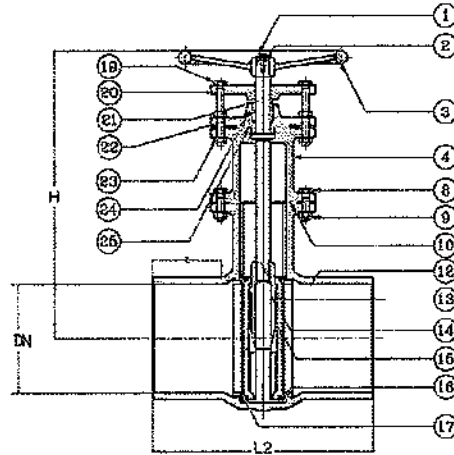
Las válvulas siempre deben operar totalmente abiertas o Cerradas, no se deben usar para regular, ya que sufrirán daño y no tendrá garantía el producto.

Resolución 0501 del 04 de Agosto de 2017 / Ministerio de Vivienda, Ciudad y Territorio.

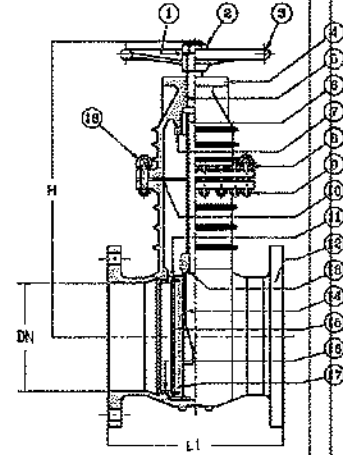
291



VALVULAS EN DIAMETROS DE 2" Y 12"  
EXTREMO JUNTA HIDRAULICA



VALVULAS EN DIAMETROS DE 14" Y 16"  
EXTREMO LISO



VALVULAS DIAMETROS DE 18" A 24"  
EXTREMO BRIDA

DN		H	L	L1	L2		E
Pulg	mm				PVC	ASBESTO CEMENTO PVC	
2	50	270	341	177.8	302	364	89
3	75	350	395	203.2	411	436	108
4	100	345	332	228.6	388	400	114
6	150	454	416	266.7	454	414	140
8	200	543.4	530	292.1	558	480	159
10	250	676	614	330.2	603	475	184
12	300	801.3	669	355.6	655	515	210
14	350	994.0	720	381.0	710	510	220
16	400	1106.0	766	406.4	742	502	240
18	450	1300.0	860.0	457.2	890	610	260
20	500	1300.0	860.0	457.2	890	610	280
24	600	1480.0	--	508.0	--	--	--

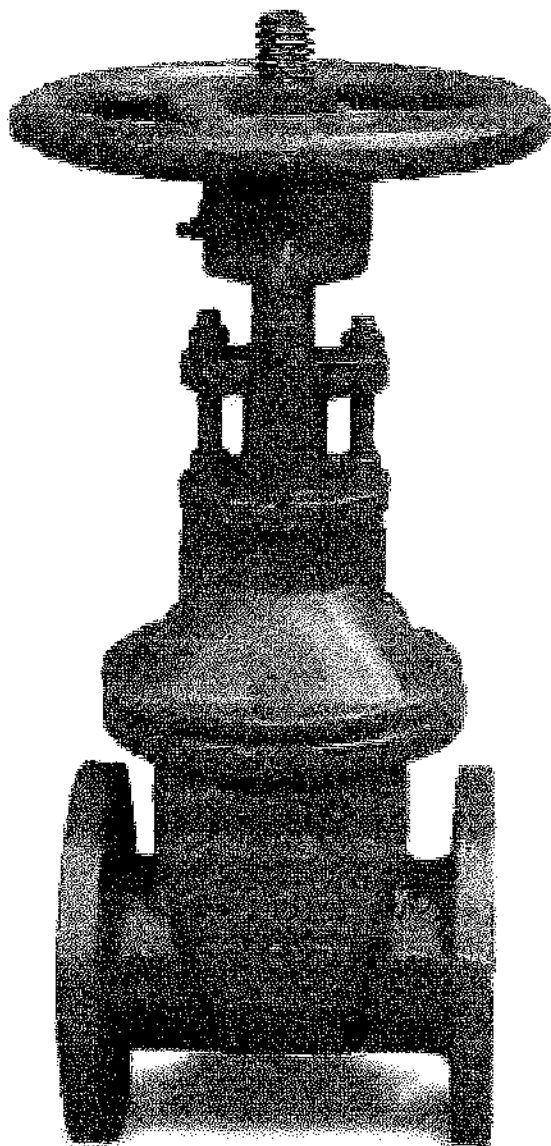
LISTA DE MATERIALES			
No.	DENOMINACION	MATERIAL	NORMA DE MATERIAL
1	ARANDELA	ACERO AL CARBON	SAE 1020
2	TORNILLO / TUERCA SUJECION VOLANTE	ACERO AL CARBON	SAE Gr. 2 ZINCADO
3	VOLANTE / DADO DE OPERACION	HIERRO DUCTIL	ASTM A 536
4	CUERPO SUPERIOR	HIERRO DUCTIL	ASTM A 536
5	SELLO O-RING	NITRIL	NITRIL
6	RETENEDOR FUERZA VASTAGO	BRONCE	ASTM B 148
7	CONTRATUERCA	ACERO INOXIDABLE / BRONCE	ASTM A - 276 / ASTM B 324
8	TORNILLO ENTRE CUERPOS	ACERO	SAE Gr. 2 ZINCADO
9	TUERCA ENTRE CUERPOS	ACERO	SAE Gr. 2 ZINCADO
10	EMPAQUE ENTRE CUERPOS	ELASTOMERO	ELASTOMERO
11	TORNILLO SELLO	BRONCE	BRONCE
12	CUERPO INFERIOR	HIERRO DUCTIL	ASTM A 536
13	VASTAGO	ACERO INOXIDABLE / BRONCE	ASTM - 420 / ASTM B-124
14	PERNO OJEA	BRONCE	ASTM B 62/ B1 124
15	OBTURADOR	HIERRO DUCTIL	ASTM A 536
16	ANILLO CUERPO	BRONCE	ASTM B 62
17	ANILLO OBTURADOR	BRONCE	ASTM B 62
18	TORNILLO CANCANAO	ACERO AL CARBONO	SAE 1045
26*	PORTASELLO O-RING	HIERRO DUCTIL	ASTM A 536
27**	O-RING	ELASTOMERO	BRUN N
28**	ANILLO ROSCADO DE RETENCION	HIERRO DUCTIL	ASTM B 118 / A 536
29**	EMPAQUE SELLO TRASERO	NEOPRENO	NEOPRENO

\*\* CORRESPONDE A COMPONENTES EN LOS DIAMETROS DE 2" A 12"

Resolución 0501 del 04 de Agosto de 2017 / Ministerio de Vivienda, Ciudad y Territorio.

# VÁLVULA

Compuerta Sello de Bronce Vástago Ascendente



**METACOL**  
Soluciones Integrales en Ingeniería y Fundición.

**TORINO**

## **LT** Descripción del producto

### **CONSERVACIÓN DE LA CALIDAD DEL AGUA**

Los accesorios fabricados por METACOL garantizan la calidad del agua, ya que los recubrimientos utilizados aseguran el control de sustancias de efecto adverso a la salud humana, como son: aluminio, antimonio, cobre, arsénico, bario, cadmio, cromo, plomo, mercurio, níquel, selenio y plata.

Pruebas de Atoxicidad de acuerdo a NSF / ANSI 61 - 2016  
Drinking Water System Components - Health Effects

## **B2** Diametro nominal

**DN 2" (50 mm) - 20" (500 mm)**

## **B3** PRESION DE TRABAJO 250 PSI

PSI 250 DE 2" - 12"  
PSI 200 DE 14" - 20"

## **B4** CONDICIONES EXTREMAS DE USO

- Presiones continuas por encima de las presiones recomendadas pueden hacer que el producto no opere correctamente.
- Exposiciones prolongadas a la intemperie (rayos solares) afectan el color del recubrimiento.

## **B5** VIDA ÚTIL ESTIMADA

Los productos fabricados por METACOL tienen una vida útil estimada de 15 años, cuando se cumple con todas las especificaciones y recomendaciones de uso, instalación y mantenimiento del producto contenidas en la información técnica de la compañía.

## **B6** USO RECOMENDADO

Manejo de aguas crudas o potables con temperaturas hasta 70°C y presión de servicio hasta 200PSI en redes aéreas o superficiales.

## **LY** EXTREMO DE SALIDA:

**BRIDA ANSI B 16.1 - ISO 2531 (ISO 7005-2).**

## **B8** CARGUE Y DESCARGUE

- Evite arrojar al piso o golpear los productos.
  - Evite mover el producto arrastrándolo por el suelo.
- Para productos grandes y estibas utilice montacargas para el cargue, descargue y traslado al sitio de almacenamiento.

## **A** Aspectos generales

Artículo 4 de la Resolución 0501 de 2017  
Pruebas de Atoxicidad de acuerdo a NSF / ANSI 61 - 2016  
Drinking Water System Components - Health Effects

### NORMA

**AWWA C500 ó ISO 2084**

### CARACTERÍSTICAS

El diseño de esta válvula es de doble disco paralelo cuyos obturadores son en hierro dúctil ASTM A-536 con anillos de bronce ASTM B-62 fijados a los obturadores. El sello en el vástago de la válvula se hace a través de anillos con grafito comprimidos por medio de prensa estopa.

**Resolución 0501 del 04 de Agosto de 2017 / Ministerio de Vivienda, Ciudad y Territorio.**

## TRANSPORTE

Se recomienda utilizar vehículos de superficie de carga lisa, libres de clavos o tornillos salientes para evitar daños en el producto.

Cuando se transporten productos a granel de forma diversa en la misma carga, los tamaños y diámetros mayores se deben colocar primero sobre la plataforma del camión.

Para transportar productos pesados o en varias unidades se recomienda estibar el producto.

En lo posible utilice vehículos carpados para transportar los productos.

## ALMACENAMIENTO

Almacene el producto bajo techo.

Si requiere apilar los productos verifique que sean del mismo diámetro y forma para evitar que se derrumben.

Los lotes deben ser acomodados en cruz.

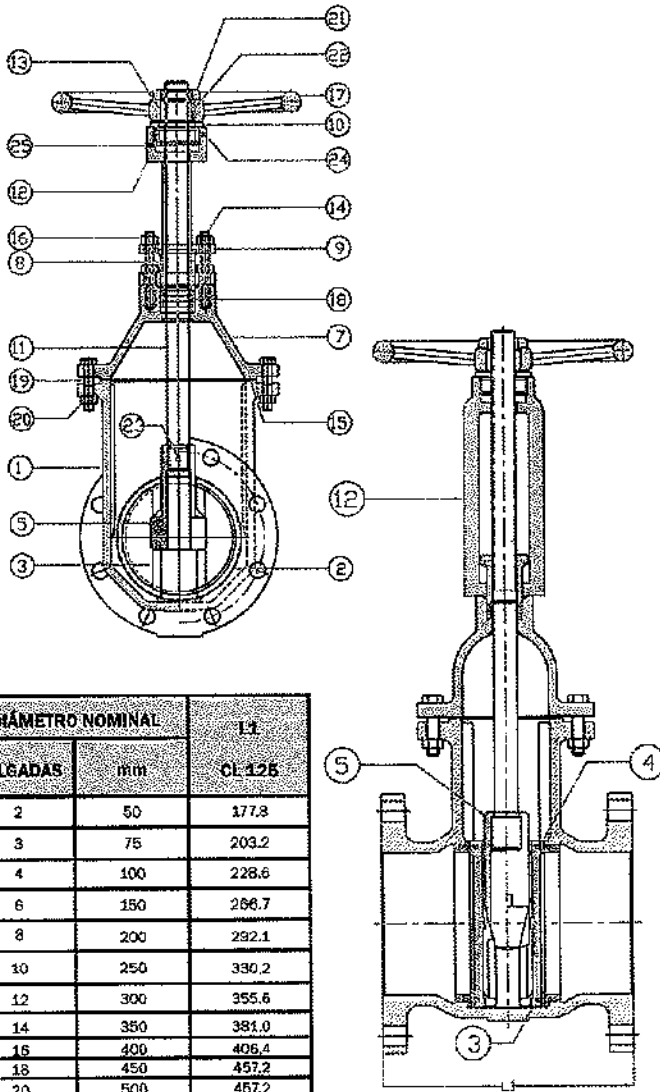
Almacene el producto en estibas reforzadas que le permitan hacer el cargue con montacarga, de ser necesario asegúrelos con zuncho o cinta de sujeción.

## PUESTA EN SERVICIO

Se debe tener en cuenta las recomendaciones para el llenado de las tuberías, hasta que adquieran la presión de trabajo de acuerdo a la operación del sistema donde estarán instalados los productos.

LISTA DE MATERIALES			
ITEM	DENOMINACIÓN	MATERIAL	NORMA DE MATERIAL
1	CUERPO INFERIOR	HIERRO DUCTIL	ASTM A-536
2	ANILLO CUERPO	BRONCE	ASTM B-62
3	OBTURADOR	HIERRO DUCTIL	ASTM A-536
4	ANILLO OBTURADOR	BRONCE	ASTM B-62
5	PERNO GUIA	BRONCE	ASTM B-124
6	TUERCA VASTAGO	BRONCE	ASTM B-124
7	CUERPO SUPERIOR	HIERRO DUCTIL	ASTM A-536
8	MANUJITO PRENSA ESTOPA	ACERO	ANSI 410/420
9	PRENSA ESTOPA	HIERRO DUCTIL	ASTM A-536
10	RETENEDOR TUERCA VASTAGO	BRONCE	ASTM B-148
11	VASTAGO	ACERO	ASTM A-536
12	YUGO	HIERRO DUCTIL	ASTM A-536
13	TUERCA VASTAGO	BRONCE	ASTM B-124
14	ESPARRAGO	ACERO	SAE GR 2 ZINCADO
15	EMPAQUE ENTRE CUERPOS	ELASTOMETRO	JSRM D 200
16	TUERCA HEXAGONAL	ACERO	SAE GR 2 ZINCADO
17	VOLANTE	HIERRO DUCTIL	ASTM A-536
18	CORDON GRAFRINDO	GRAFITO	
19	TORNILLO HEXAGONAL	ACERO	ASTM A-276
20	TUERCA HEXAGONAL	ACERO	ASTM A-276
21	TUERCA RETENEDORA VOLANTE	ACERO	SAE GR 2 GALVANIZADO
22	PIN	ACERO	ANSI 304 / 410
23	PIN	ACERO	ANSI 304/410
24	PRISIONERO	ACERO	
25	GRASERA	ACERO	GALVANIZADO

NORMAS APLICABLES AL PRODUCTO	
AWWA C-500	NTC 1279
AWWA C-550	ANSI B16.10
ASTM D-2000	ANSI B16.1/B16.5



DIÁMETRO NOMINAL		L1
PULGADAS	mm	
		CL. 125
2	50	177.3
3	75	203.2
4	100	228.6
6	150	266.7
8	200	292.1
10	250	330.2
12	300	355.6
14	350	381.0
16	400	406.4
18	450	457.2
20	500	487.2

## APLICACIONES

Sistemas contraincendios, plantas industriales, estaciones de control hidráulico, by pass de estaciones reguladoras y válvulas de control donde es fundamental identificar a través de la posición del vástago el estado de la válvula (abierta o cerrada).

## PRUEBAS

**HIDROSTATICA Y SELLO** Según norma AWWA C-500

**RECUBRIMIENTO DE PINTURA** Según AWWA C-550

**EVALUACIÓN DE DESEMPEÑO:** Se realiza prueba hidroestática a 1.1

veces la presión de trabajo de las válvulas en banco estático.

**EVALUACIÓN DE DESEMPEÑO:** Se realiza prueba dinámica a 19 psi aleatoria en banco dinámico

## MANTENIMIENTO

Operar la válvula por lo menos tres veces al año con un ciclo completo de apertura y cierre a la presión de servicio.

En caso de presentarse cualquier fuga en el sello del vástago se deben ajustar las estopas sin que se altere demasiado el torque de operación de la válvula.

## ROTULADO VALVULAS

Marca	TORINO
País de origen	COLOMBIA
Diámetro nominal	Según tabla
Presión de trabajo	250 PSI 200 PSI
Año de fabricación	Año - Mes - Día
Material de fabricación	Hierro dúctil
Extremo del producto	Según catálogo
Uso o destinación	Agua Potable
Normas técnicas	AWWA, ANSI, ISO y NSF 61

## OPERACIÓN

Las válvulas siempre deben operar totalmente abiertas o Cerradas, no se deben usar para regular, ya que sufrirán daño y no tendrá garantía el producto.

# VÁLVULA

Admisión y Expulsión de Aire V.A.E.  
Cámara Sencilla

**METACOL**  
Soluciones Integrales en Ingeniería y Fundición.

**TORINO**



TOBERA

SALIDA DE AIRE

SISTEMA SELLO



## Descripción del producto

### CONSERVACIÓN DE LA CALIDAD DEL AGUA

Los accesorios fabricados por METACOL garantizan la calidad del agua, ya que los recubrimientos utilizados aseguran el control de sustancias de efecto adverso a la salud humana, como son: aluminio, antimonio, cobre, arsénico, bario, cadmio, cromo, plomo, mercurio, níquel, selenio y plata.

Pruebas de Atoxicidad de acuerdo a NSF / ANSI 61 - 2016  
Drinking Water System Components - Health Effects

## Aspectos generales

Artículo 4 de la Resolución 0501 de 2017  
Pruebas de Atoxicidad de acuerdo a NSF / ANSI 61 - 2016  
Drinking Water System Components - Health Effects

### NORMA

**AWWA C-512**

### CARACTERÍSTICAS

Las características de la válvula admisión y expulsión de aire especificada en la siguiente gráfica:

#### TOBERA

Bronce ASTM B-124  
Elemento que regula la salida de aire según las necesidades del diseño de la red.

#### EMPAQUE ENTRE CUERPOS

Elastómero en forma tórica encapsulado.  
Garantiza la hermeticidad entre cuerpo y bonete.

#### FLOTADOR

Acero Inoxidable ASTM A - 276  
Esfera de alta resistencia mecánica y a la corrosión.

#### CUERPO SUPERIOR

Hierro Dúctil ASTM A-536  
Garantiza alta resistencia y durabilidad, permitiendo la reparación de la válvula.

#### TORNILLERÍA

Acero inoxidable ASTM A-276.  
Garantiza alta resistencia a la corrosión.

#### SELLO

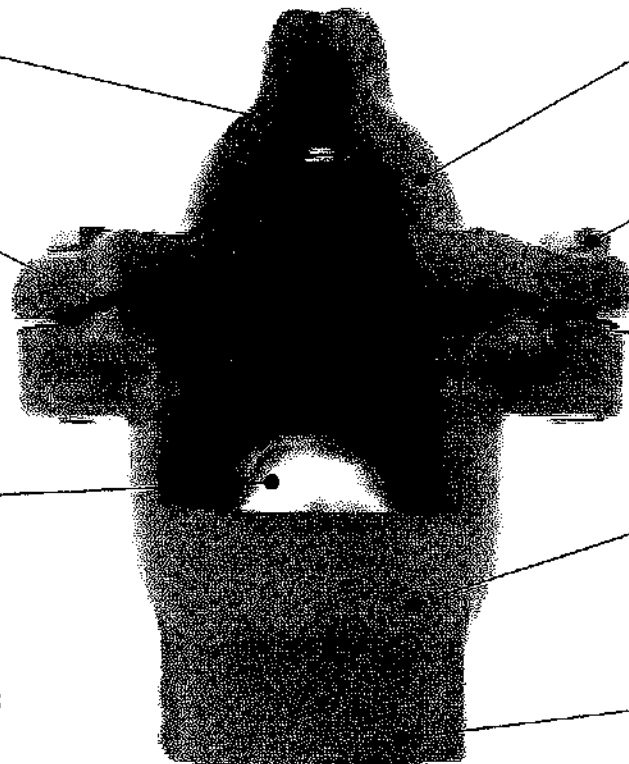
Elastómero.  
Empaque en forma semi-tórica que facilita el sello con el flotador.

#### CUERPO INFERIOR

Hierro Dúctil ASTM A - 536  
Garantiza alta resistencia y durabilidad, permite la instalación de la válvula con su extremo roscado.

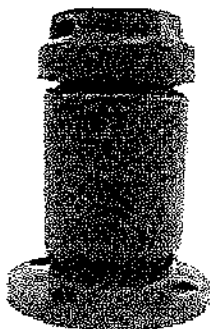
#### PINTURA EPÓXICA

Auto imprimante de alto contenido de Sólidos, termoaplicada según AWWA C-550.

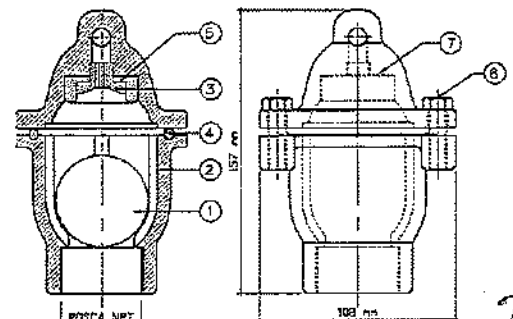


## OPCIONAL PARA 2"

Se puede suministrar como:



VÁLVULA DE ADMISIÓN  
Y EXPULSIÓN DE AIRE  
DN 2" CÁMARA SENCILLA  
EXTREMO BRIDA ANSI B16.1 o  
ISO 2531 (7005-2)



Ø 2" 3/4", 1" x 1 1/2"

Resolución 0501 del 04 de Agosto de 2017 / Ministerio de Vivienda, Ciudad y Territorio.

## B2 Diametro nominal

**DN 1/2" A 1-1/2" (38 mm)**

## B3 PRESIÓN DE TRABAJO 20 PSI a 300 PSI

Para presiones de trabajo superiores se debe consultar antes con el departamento técnico de METACOL.

## B4 CONDICIONES EXTREMAS DE USO

- Presiones continuas por encima de las presiones recomendadas pueden hacer que el producto no opere correctamente.
- Exposiciones prolongadas a la intemperie (rayos solares) afectan el color del recubrimiento.

## B5 VIDA ÚTIL ESTIMADA

Los productos fabricados por METACOL tienen una vida útil estimada de 15 años, cuando se cumple con todas las especificaciones y recomendaciones de uso, instalación y mantenimiento del producto contenidas en la información técnica de la compañía.

## B6 USO RECOMENDADO

En todos los puntos altos de las redes de distribución y conducción donde no sea posible la remoción hidráulica, debe instalarse una válvula de doble acción (ventosa automática) con el fin de evitar que el aire separe la columna de agua en la red cuando esté en operación y permita la entrada de aire cuando se desocupe, evitando presiones inferiores a las atmosféricas, y la salida de aire cuando se está llenando la línea.

## B7 EXTREMO DE SALIDA:

**ROSCA NPT**

## B8 CARGUE Y DESCARGUE

- Evite arrojar al piso o golpear los productos.
- Evite mover el producto arrastrándolo por el suelo.
- Para productos grandes y estibas utilice montacargas para el cargue, descargue y traslado al sitio de almacenamiento.

## TRANSPORTE

Se recomienda utilizar vehículos de superficie de carga lisa, libres de clavos o tornillos salientes para evitar daños en el producto.

Cuando se transporten productos a granel de forma diversa en la misma carga, los tamaños y diámetros mayores se deben colocar primero sobre la plataforma del camión.

Para transportar productos pesados o en varias unidades se recomienda estibar el producto.

En lo posible utilice vehículos carpados para transportar los productos.

## ALMACENAMIENTO

Almacene el producto bajo techo.

Si requiere apilar los productos verifique que sean del mismo diámetro y forma para evitar que se derrumben.

Los lotes deben ser acomodados en cruz.

Almacene el producto en estibas reforzadas que le permitan hacer el cargue con montacarga, de ser necesario asegúrelos con zuncho o cinta de sujeción.

## PUESTA EN SERVICIO

Se debe tener en cuenta las recomendaciones para el llenado de las tuberías, hasta que adquieran la presión de trabajo de acuerdo a la operación del sistema donde estarán instalados los productos.

## RECOMENDACIONES PARA LA UBICACIÓN DE LA VÁLVULA EN LA LÍNEA DE PRESIÓN

Cimas o puntos más altos o cambios de dirección. Los cambios de inclinación en las tuberías de acuerdo a diseño de la red.

Se sugiere colocar una válvula mínimo cada 450 metros en las líneas de conducción en tramos rectos. En las estaciones de bombeo en la descarga de la bomba.

## INSTALACIÓN

Se recomienda instalar una válvula de guarda (para válvulas roscadas un registro de paso) que permita realizar el mantenimiento a la V.A.E.

La válvula con extremo roscado se debe instalar con un niple y un collar de derivación.

Las válvulas de extremo brida se deben colocar sobre una derivación en tee o galápago con salida bridada.

## FUNCIONAMIENTO

Actúa de manera automática para permitir la admisión o expulsión del aire en las tuberías o tanques sometidos a presión.

LISTA DE MATERIALES			
ITEM	DESCRIPCIÓN	ESPECIFICACIONES	ESTÁNDAR
1	FLOTADOR	ACERO INOXIDABLE	ANSI 304
2	CUERPO	HIERRO DÚCTIL	ASTM A 536
3	TOBERA	BRONCE	ASTM B 124
4	EMPAQUE ENTRE CUERPOS	ELASTÓMERO	ELASTÓMERO
5	SELLO	ELASTÓMERO	ELASTÓMERO
6	TORNILLO HEXAGONAL	ACERO INOXIDABLE	ANSI 304
7	CUERPO SUPERIOR	HIERRO DÚCTIL	ASTM A 536

## B9 APLICACIONES

Redes de distribución y conducción, sistemas de riego, plantas de tratamiento de agua, plantas industriales, estaciones de control hidráulico.

## B10 PRUEBAS:

**HIDROSTÁTICA Y HERMETICIDAD (SELLO)** según norma AWWA C-500.

**ADHERENCIA,** Recubrimiento de pintura según norma AWWA C-550.

**EVALUACIÓN DE DESEMPEÑO:** Se realiza prueba hidrostática a 1.1 veces la presión de trabajo de la válvula en banco estático.

**EVALUACIÓN DE DESEMPEÑO:** Se realiza prueba dinámica a 18 psi aleatorio en banco dinámico.

## B11 MANTENIMIENTO

Cerrar la válvula de guarda.

Softar tomillería entre cuerpo y tapa.

Extraer el flotador.

Limpiar la superficie del flotador y el empaque de selio; si es necesario se debe reemplazar este empaque.

Ubicar el flotador, ensamblar nuevamente la válvula, abrir la válvula de guarda y verificar el correcto funcionamiento de la V.A.E.

## B12 ROTULADO VALVULA

Marca	TORINO
País de origen	COLOMBIA
Diámetro nominal	Según tabla
Presión de trabajo	PSI 20 A 300 PSI
Año de fabricación	Año - Mes - Día
Material de fabricación	Hierro dúctil
Extremo del producto	Según catálogo
Uso o destinación	Agua Potable
Normas técnicas	AWWA, ANSI, ISO y NSF 61

Resolución 0501 del 04 de Agosto de 2017 / Ministerio de Vivienda, Ciudad y Territorio.

## ADMISIÓN DE GRANDES VOLÚMENES DE AIRE.

Las válvulas V.A.E. permiten la entrada de grandes volúmenes de aire. Esto es de utilidad cuando se está drenando la tubería. El criterio para la selección será el de no permitir una subpresión excesiva dentro de la tubería. Se adopta un valor de 2 metros, lo que dará entonces un área de orificio grande. En los lugares donde se instale la válvula se tendrá una admisión y expulsión de aire, por lo que se deberá escoger aquella que de el diámetro mayor.

**Ejemplo:** Se tiene una conducción con una presión de trabajo de 70 metros y un diámetro de 4"; determinar el diámetro del orificio grande de la V.A.E. en una tubería de acero.

**Solución:** Para la tubería de A.C. en la gráfica 1, tomando una presión de trabajo de 70 m. e interceptando en la curva de Tubería de  $\varnothing$  4". vemos en el diagrama que el punto de intersección se encuentra por debajo de la línea V.A.E. DN 1/2" por lo tanto se tomará la V.A.E. DN 1/2".

Para la tubería de P.V.C. en la gráfica 2, tomando una presión de trabajo de 70 m. e interceptando en la curva de Tubería de  $\varnothing$  4". vemos en el diagrama, que el punto de intersección se encuentra en entre la V.A.E. DN 1/2" y V.A.E. DN 1", por lo tanto por seguridad se tomará la V.A.E. DN 1".

## EXPULSIÓN DE GRANDES VOLÚMENES DE AIRE

Cuando la tubería está siendo puesta en operación, ésta se está llenando con un caudal inferior al del diseño. En ese momento la válvula V.A.E. debe desalojar el aire contenido en la tubería. Por lo tanto, la esfera de obturación está abierta, expulsando el aire de exceso. Cuando se termine de llenar, la V.A.E. se cerrará abruptamente: se debe utilizar un caudal de llenado tal que al cerrarse la válvula no se produzca una sobre presión peligrosa por la detención instantánea del agua contra la válvula, que produce un golpe de ariete.

## EXPULSIÓN DE PEQUEÑOS VOLÚMENES DE AIRE.

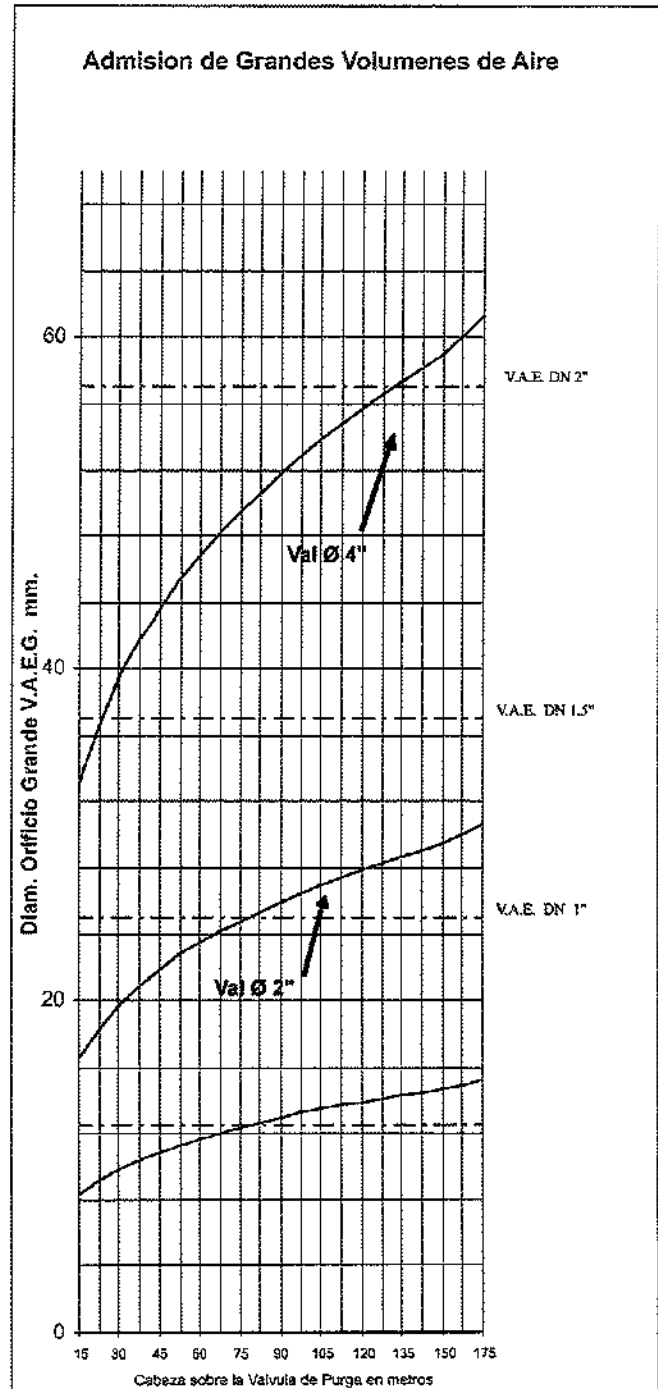
Cuando la tubería está en operación, se puede acumular aire en el punto A; por lo tanto, la esfera del orificio pequeño se abrirá para permitir la salida de esta burbuja. Al igual que en el primer caso, al terminar de salir la burbuja, se producirá un golpe de ariete por la detención súbita del agua que obliga a que la esfera cierre el orificio.

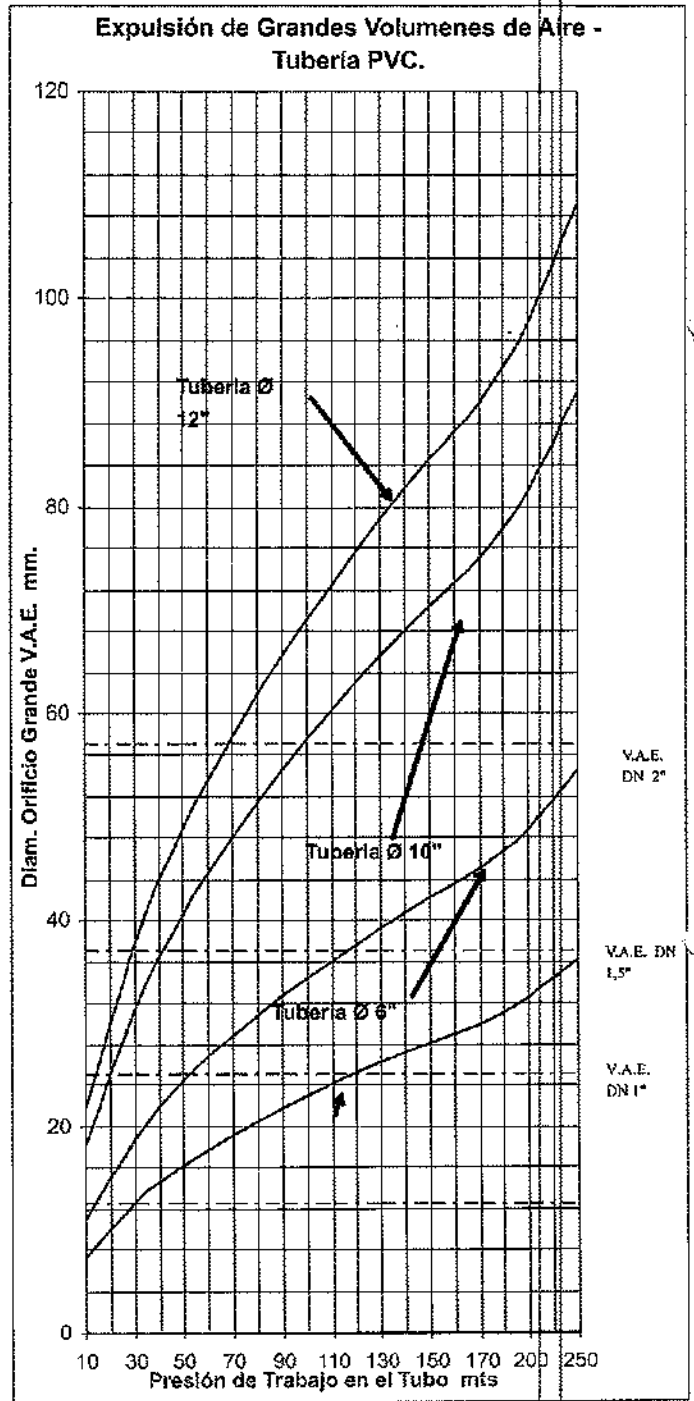
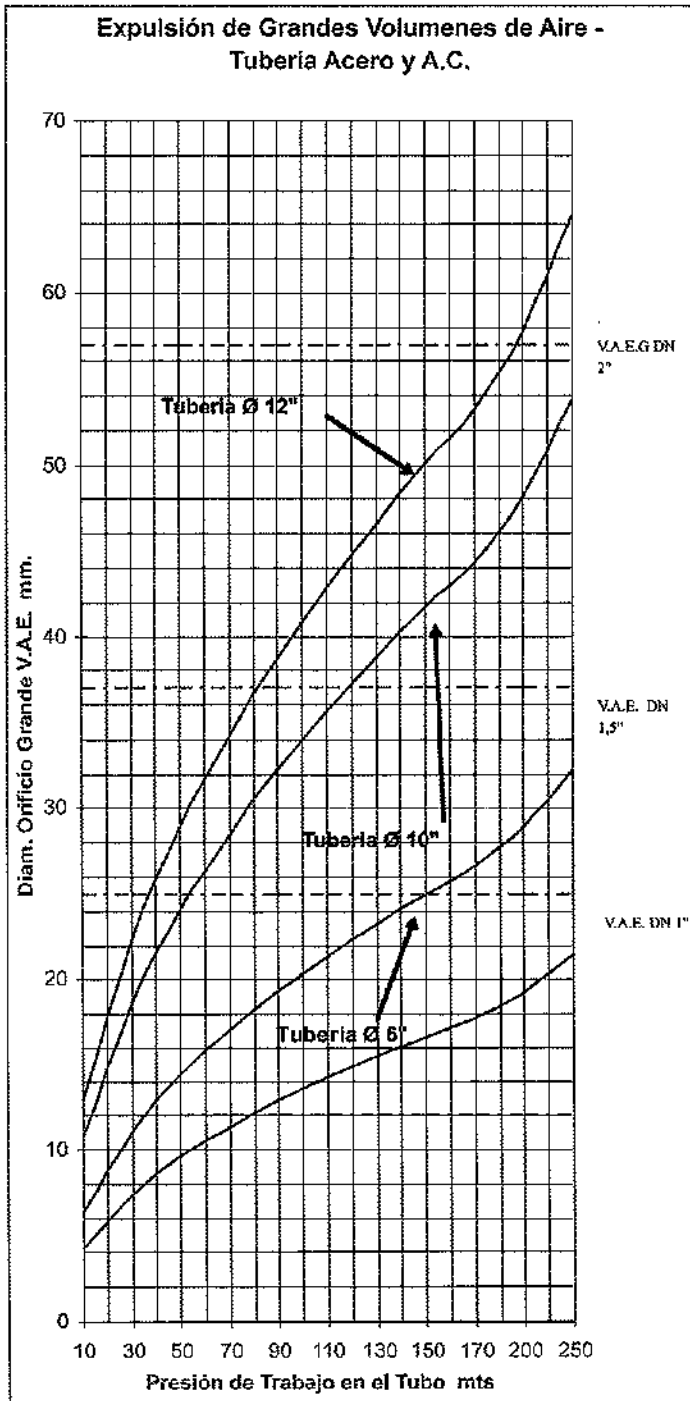
Una sobre-presión pequeña será el criterio para la selección de la válvula.

El criterio para la expulsión de aire es que la sobre-presión, en el momento del cierre producido por la esfera del agujero pequeño, esté limitada a un valor preestablecido, que se asume de 5 metros. (se escoge uno tan pequeño dado que la válvula puede operar muchas veces).

**Ejemplo:** Para el mismo ejemplo anterior calcular el diámetro del orificio grande de la V.A.E. suponiendo que la válvula de drenaje es de 1" y su cabeza hidrostática es de 70 m. columna de agua.

**Solución:** De la gráfica 7, para una cabeza de presión de 80 m. columna de agua, e interceptando con la curva de la válvula de  $\varnothing$  1", vemos que se encuentra por debajo de la línea de V.A.E. DN 1/2" por lo tanto seleccionamos una V.A.E.G. DN 1/2".





Resolución 0501 del 04 de Agosto de 2017 / Ministerio de Vivienda, Ciudad y Territorio.

"Cualquier uso no contenido en este catálogo debe ser consultado con el departamento técnico de METACOL."



# VÁLVULA

## Admisión y Expulsión de Aire V.A.E. Cámara Doble

**METACOL**  
Soluciones Integrales en Ingeniería y Fundición.

**TORINO**



### Descripción del producto

#### CONSERVACIÓN DE LA CALIDAD DEL AGUA

Los accesorios fabricados por METACOL garantizan la calidad del agua, ya que los recubrimientos utilizados aseguran el control de sustancias de efecto adverso a la salud humana, como son: aluminio, antimonio, cobre, arsénico, bario, cadmio, cromo, plomo, mercurio, níquel, selenio y plata.

Pruebas de Atoxicidad de acuerdo a NSF / ANSI 61 – 2016  
Drinking Water System Components – Health Effects

### Aspectos generales

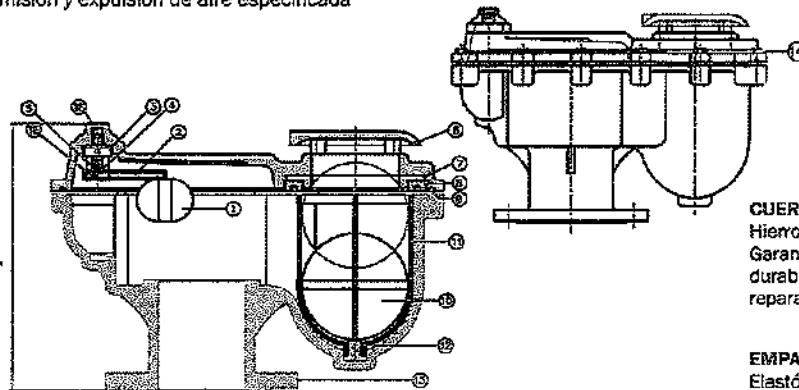
Artículo 4 de la Resolución 0501 de 2017  
Pruebas de Atoxicidad de acuerdo a NSF / ANSI 61 – 2016  
Drinking Water System Components – Health Effects

#### NORMA

### AWWA C512

#### CARACTERÍSTICAS

Las características de la válvula admisión y expulsión de aire especificada en la siguiente gráfica:



**ARO PISADOR SELLO MENOR**  
Bronce ASTM B-124  
Sujeta y guía el empaque de sello.

**EMPAQUE SELLO MENOR**  
Elastómero  
Garantiza alta resistencia y durabilidad, permitiendo la reparación de la válvula.

**EMPAQUE ENTRE CUERPOS**  
Elastómero  
Garantiza la hermeticidad entre cuerpo y bonete.

**JAULA O CANASTA MENOR**  
Acero inoxidable ASTM A - 276.  
Guía y protege el flotador.

**FLOTADOR MENOR**  
Acero inoxidable ASTM A - 276.  
Esfera de alta resistencia mecánica y a la corrosión.

**PINTURA EPÓXICA**  
Autoimprimante de alto contenido de sólidos, termoaplicada según AWWA C-550.

**CUERPO SUPERIOR**  
Hierro dúctil ASTM A-536.  
Garantiza alta resistencia y durabilidad, permitiendo la reparación de la válvula.

**EMPAQUE SELLO MAYOR**  
Elastómero.  
Garantiza alta resistencia y durabilidad, permitiendo la reparación de la válvula.

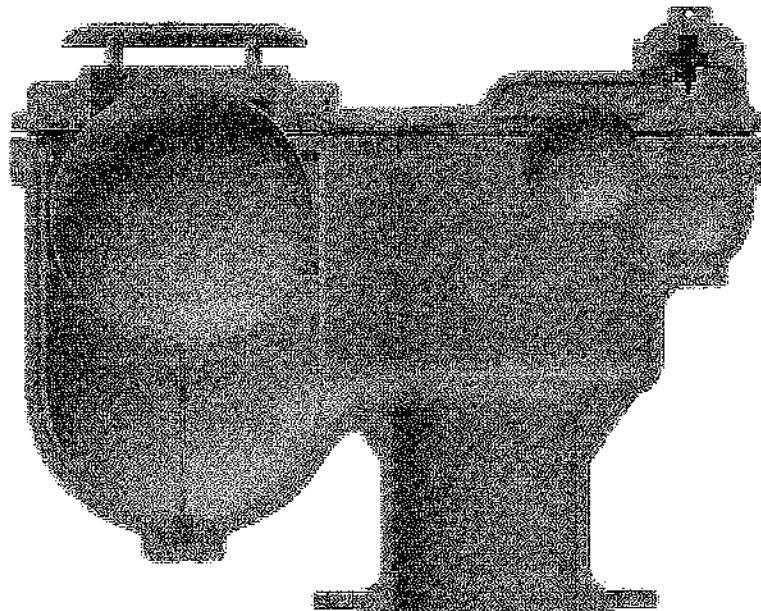
**ARO PISADOR SELLO MAYOR**  
Bronce ASTM B-124.  
Sujeta y guía el empaque de sello.

**JAULA O CANASTA MAYOR**  
Acero inoxidable ASTM A - 276.  
Guía y protege el flotador.

**FLOTADOR MAYOR**  
Acero inoxidable ASTM A - 276.  
Esfera de alta resistencia mecánica y a la corrosión.

**AMORTIGUADOR**  
Elastómero.  
Evita la deformación del flotador en la operación de la válvula.

**CUERPO INFERIOR**  
Hierro Dúctil ASTM A - 536  
Garantiza alta resistencia y durabilidad, permite la instalación de la válvula con su extremo roscado.



La válvula cumple con la triple función de admitir y expulsar grandes y pequeños volúmenes de aire así:

**SIMPLE EFECTO:** Permite la expulsión de los volúmenes de aire que se generan cuando el fluido esté circulando por la tubería.

**DOBLE EFECTO:** Permite la expulsión de grandes volúmenes de aire durante el llenado de la tubería y la entrada de grandes volúmenes de aire cuando se llenan las tuberías.

**ACCIÓN MÚLTIPLE:** Cumple con las dos funciones anteriores pero con la línea presurizada genera movimiento en los sellos.

DIMENSIONES GENERALES			
DN	L		H
	mm	mm	
2"	50	283	216
3"	75	372	283
4"	100	451	300
6"	150	626	430
8"	200	835	545

Resolución 0501 del 04 de Agosto de 2017 / Ministerio de Vivienda, Ciudad y Territorio.

## B2 Diametro nominal

### DN 2" (50 mm) - 8" (200 mm)

## B3 PRESIÓN DE TRABAJO 20 PSI a 300 PSI

Para presiones de trabajo superiores se debe consultar antes con el departamento técnico de METACOL.

## B4 CONDICIONES EXTREMAS DE USO

- Presiones continuas por encima de las presiones recomendadas pueden hacer que el producto no opere correctamente.
- Exposiciones prolongadas a la Intemperie (rayos solares) afectan el color del recubrimiento.

## B5 VIDA ÚTIL ESTIMADA

Los productos fabricados por METACOL tienen una vida útil estimada de 15 años, cuando se cumple con todas las especificaciones y recomendaciones de uso, instalación y mantenimiento del producto contenidas en la información técnica de la compañía.

## B6 RECOMENDACIONES PARA LA UBICACIÓN DE LA VÁLVULA EN LA LÍNEA DE PRESIÓN

Cimas o puntos más altos:

Los cambios de inclinación en las tuberías que superan los 11°.

Se sugiere colocar una válvula cada 450 metros en las líneas de conducción.

En las estaciones de bombeo en la descarga de la bomba.

## B7 EXTREMO DE SALIDA:

BRIDA ANSI B 16.1 - ISO 2531 (ISO 7005-2) PARA DIÁMETROS DE 2" A 10" ROSCA NPT PARA DIÁMETROS ½" - 2"

## B8 CARGUE Y DESCARGUE

- Evite arrojar al piso o golpear los productos.
- Evite mover el producto arrastrándolo por el suelo.
- Para productos grandes y estibas utilice montacargas para el cargue, descargue y traslado al sitio de almacenamiento.

## TRANSPORTE

Se recomienda utilizar vehículos de superficie de carga lisa, libres de clavos o tornillos salientes para evitar daños en el producto.

Cuando se transporten productos a granel de forma diversa en la misma carga, los tamaños y diámetros mayores se deben colocar primero sobre la plataforma del camión.

Para transportar productos pesados o en varias unidades se recomienda estibar el producto.

En lo posible utilice vehículos carpados para transportar los productos.

## ALMACENAMIENTO

Almacene el producto bajo techo.

Si requiere apilar los productos verifique que sean del mismo diámetro y forma para evitar que se derrumben.

Los lotes deben ser acomodados en cruz.

Almacene el producto en estibas reforzadas que le permitan hacer el cargue con montacarga, de ser necesario asegúrelos con zunchos o cinta de sujeción.

## USO RECOMENDADO

En todos los puntos altos de las redes de distribución y conducción donde no sea posible la remoción hidráulica, debe instalarse una válvula de triple acción (ventosa automática) con el fin de evitar que el aire separe la columna de agua en la red cuando esté en operación y permita la entrada de aire cuando se desocupe, evitando presiones inferiores a las atmosféricas, y la salida de aire cuando se está llenando la línea.

## INSTALACIÓN

Se recomienda instalar una válvula de compuerta que permita realizar el mantenimiento a la V.A.E.

La válvula con extremo roscado se debe instalar con un niple y un collar de derivación.

Las válvulas de extremo brida se deben colocar sobre una derivación en tee o galápago con salida bridada.

La válvula siempre se debe instalar con su eje de simetría en posición vertical.

## FUNCIONAMIENTO

Actúa de manera automática para permitir la admisión o expulsión del aire en las tuberías o tanques sometidos a presión.

LISTA DE MATERIALES			
Nº	DESCRIPCIÓN	MATERIAL	FORMA DE MATERIAL
1	SELLO PERFORADA	ACERO INOXIDABLE	ANSI 304
2	PALANCA	ACERO INOXIDABLE	ANSI 304
3	BOBINA ROZALORINA	BRONCE	ASTM B-124
4	EMPAQUE SELLO MENOR	ELASTOMERO	ASTM D-2000
5	SEMPORTE CUBA	BRONCE	ASTM B-124
6	TRAPA VAJE	HIERRO DUCTIL	ASTM A 53B
7	EMPAQUE SELLO MENOR	ELASTOMERO	NEOPRENO
8	EMPAQUE OXIGENO / TAPA	ELASTOMERO	ACTM D-2000
9	ESTERA GRANDE	ACERO INOXIDABLE	ANSI 304
10	TRAPA G OXIGENO MENOR	ACERO INOXIDABLE	ANSI 304
11	ANILLO DE CIERRE	ELASTOMERO	NEOPRENO
12	DISCO V.A.E.	HIERRO DUCTIL	ASTM A 53B
13	PORTAVOLO INOXIDABLE	ACERO INOXIDABLE	ANSI 304
14	PN	ACERO INOXIDABLE	ANSI 304
15	GRABO	ALUMINIO	305-70
16	DISCO SELLO INOXIDABLE	ACERO INOXIDABLE	ANSI 304

## B9 APLICACIONES

Sistemas de riego, plantas de tratamiento de agua industriales, estaciones de control hidráulico, redes de distribución y conducción.

## B10 PRUEBAS:

**HIESTOESTÁTICA Y SELLO** según norma AWWA C-512

**ADHERENCIA**, Recubrimiento de pintura según norma AWWA C-550.

**EVALUACIÓN DE DESEMPEÑO:** Se realiza prueba hidrostática a 1.1 veces la presión de trabajo de las válvulas en banco estático.

**EVALUACIÓN DE DESEMPEÑO:** Se realiza prueba dinámica a 18 psi aleatoria en banco dinámico

## B11 MANTENIMIENTO

Cerrar la válvula de guarda.

Soltar tornillería entre cuerpo superior e inferior.

Extraer los flotadores.

Limpiar la Superficie de los flotadores y los empaques de sello; si es necesario se deben reemplazar estos empaques.

Ubicar los flotadores, ensamblar nuevamente la válvula, abrir la válvula de guarda y verificar el correcto funcionamiento de la V.A.E o V.A.E.G.

## B12 ROTULADO VALVULAS

Marca	TORINO
País de origen	COLOMBIA
Diámetro nominal	Según tabla
Presión de trabajo	PSI 20 A 300 PSI
Año de fabricación	Año - Mes - Día
Material de fabricación	Hierro dúctil
Extremo del producto	Según catálogo
Uso o destinación	Agua Potable
Normas técnicas	AWWA, ANSI, ISO y NSF 61

Resolución 0501 del 04 de Agosto de 2017 / Ministerio de Vivienda, Ciudad y Territorio.



### EXPULSIÓN DE GRANDES VOLÚMENES DE AIRE.

Cuando la tubería está siendo puesta en operación, ésta se está llenando con un caudal inferior al de diseño. En ese momento la válvula V.A.E.G. debe desalojar el aire contenido en la tubería. Por lo tanto, las dos esferas de obturación están abiertas, expulsando el aire de exceso. Cuando se termine de llenar, la V.A.E.G. se cerrará abruptamente: se debe utilizar un caudal de llenado tal que al cerrarse la válvula no se produzca una sobrepresión peligrosa por la detención instantánea del agua contra la válvula, que produce un golpe de ariete. ( ver Figura No. 2.)

### EXPULSIÓN DE PEQUEÑOS VOLÚMENES DE AIRE.

Cuando la tubería está en operación, se puede acumular aire en el punto A; por lo tanto, la esfera del orificio pequeño se abrirá para permitir la salida de esta burbuja. Al igual que en el primer caso, al terminar de salir la burbuja, se producirá un golpe de ariete por la detención súbita del agua que obliga a que la esfera cierre el orificio. (Ver Figura 3)

Una sobre presión pequeña será el criterio para la selección de la válvula.

**Ejemplo:** Se tiene una conducción con una presión de trabajo de 150 metros y un diámetro de 12"; determinar el diámetro del orificio grande de la V.A.E.G. y el caudal de llenado para una tubería de A.C. y para una tubería P.V.C.

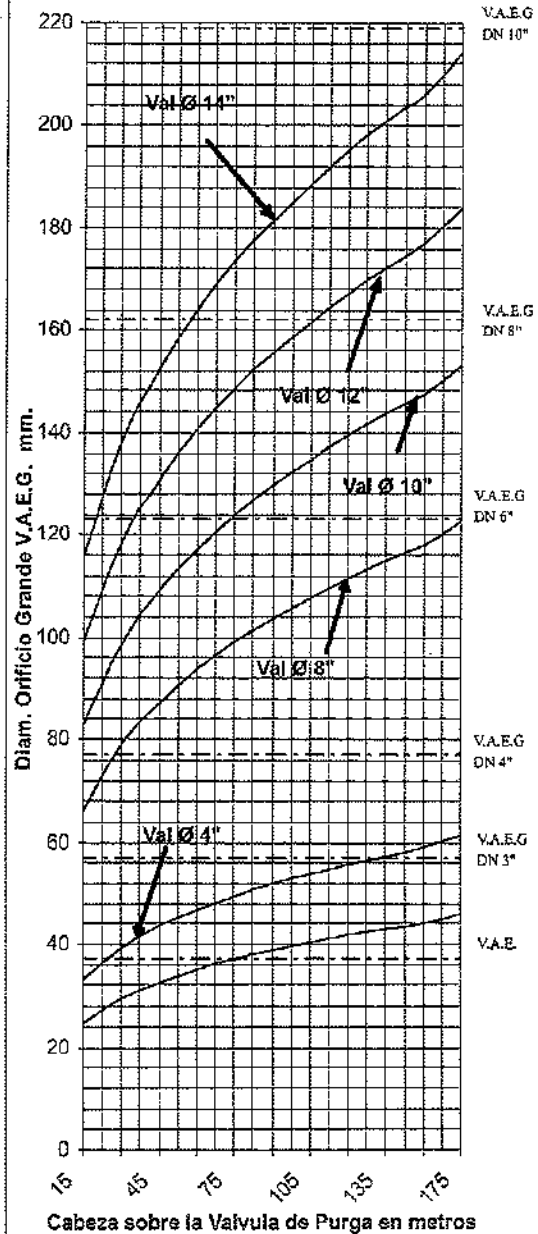
**Solución:** Para la tubería de A.C. en la gráfica 1, tomando una presión de trabajo de 150 m. e interceptando en la curva de Tubería de  $\varnothing$  12". vemos en el diagrama que el punto de intersección se encuentra en entre la V.A.E.G. DN 3" y V.A.E.G. DN 4", por lo tanto por seguridad se tomará la V.A.E.G. DN 4"

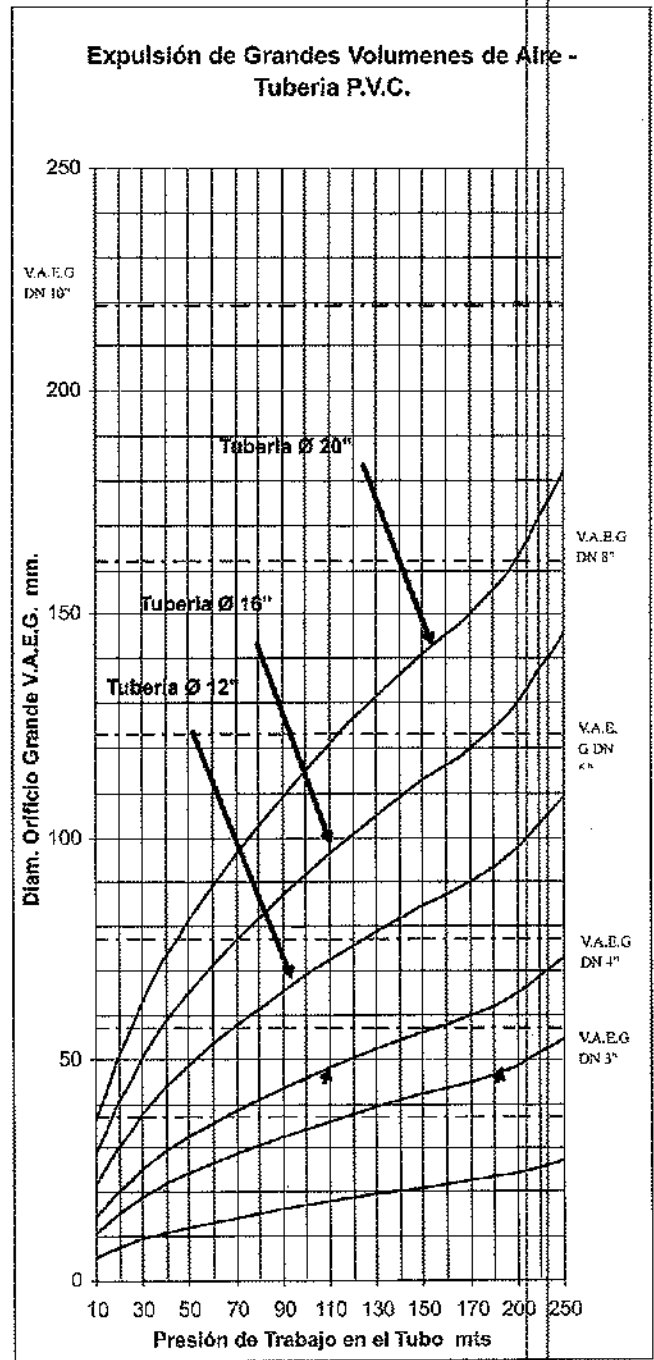
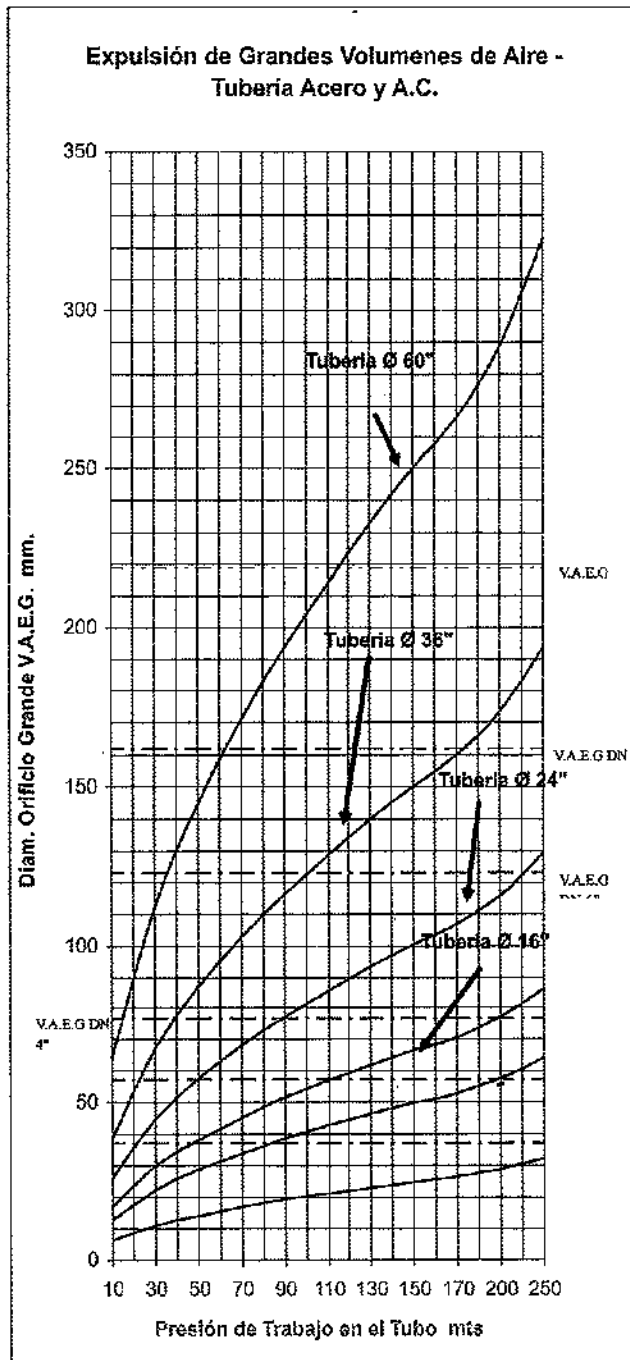
Para la tubería de A.C. con la gráfica 3, tomando una presión de trabajo de 150 m. e interceptando en la curva de Tubería de  $\varnothing$  12" vemos en el diagrama que el punto de intersección se encuentra con un caudal máximo de llenado (aproximado) de 30 l/seg

Para la tubería de P.V.C. en la gráfica 2, tomando una presión de trabajo de 150 m. e interceptando en la curva de Tubería de  $\varnothing$  12". vemos en el diagrama, que el punto de intersección se encuentra en entre la V.A.E.G. DN 4" y V.A.E.G. DN 6", por lo tanto por seguridad se tomará la V.A.E.G. DN 6"

Escogiendo las válvulas así se garantiza que la sobre presión por el cierre de las válvula es de  $0.333 \cdot 150 = 50$  m y que la velocidad de salida del aire a través del orificio es igual o menor a 30m/seg.

Admisión de Grandes Volúmenes de Aire





**ADMISIONES DE GRANDES VOLÚMENES DE AIRE.**

Las válvulas V.A.E.G. permiten también la entrada de grandes volúmenes de aire. Esto es de utilidad en el caso expuesto en relación a la Figura No. 8, cuando se está drenando la tubería. El criterio para la selección será el de no permitir una sub-presión excesiva dentro de la tubería. Se adopta un valor de 2 metros, lo que dará entonces un área de orificio grande. En los lugares donde se instale la válvula se tendrá una admisión y expulsión de aire, por lo que se deberá escoger aquella que de el diámetro mayor.

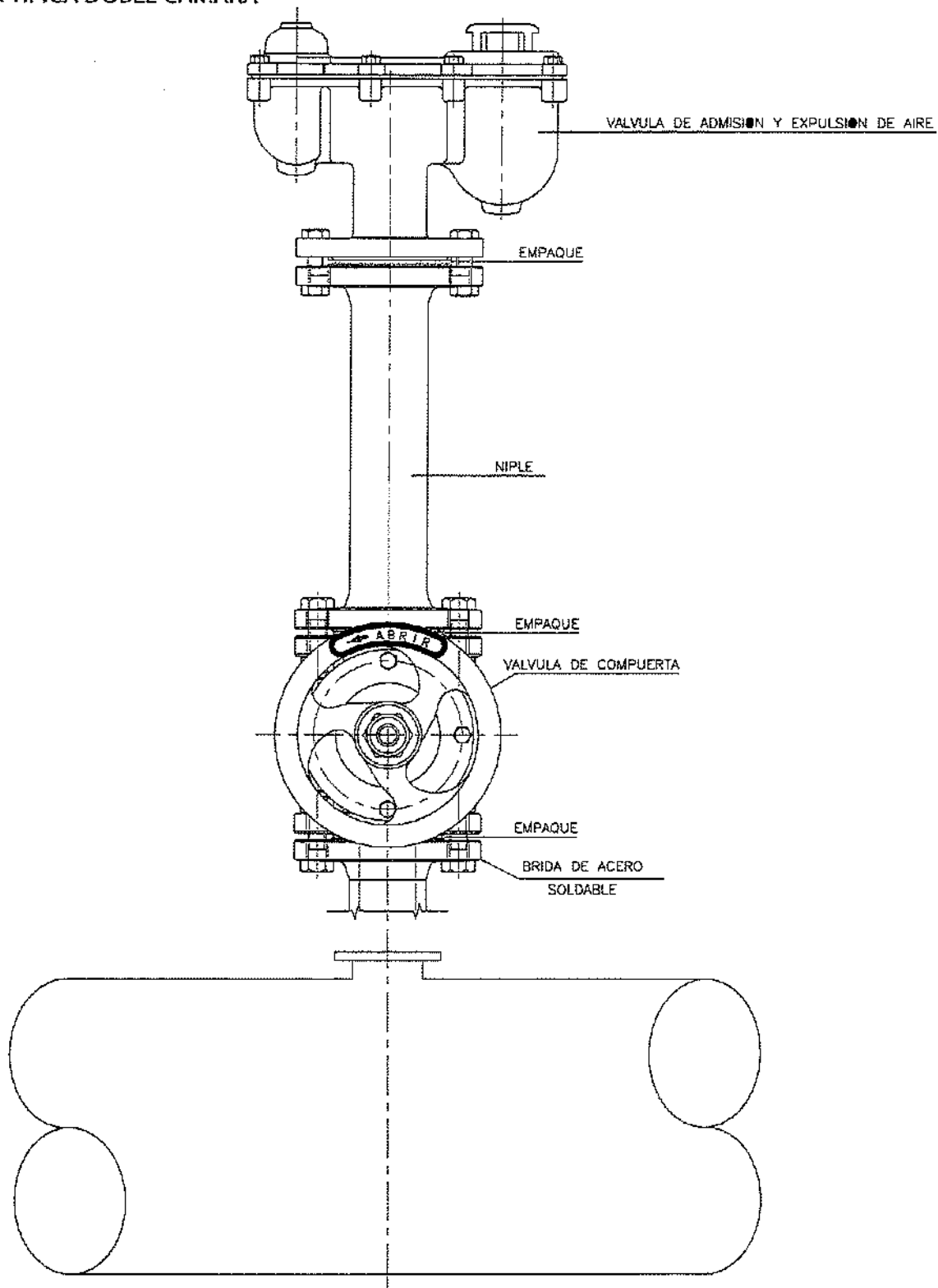
**Ejemplo:** Para el mismo ejemplo anterior calcular el diámetro del orificio grande de la V.A.E.G. suponiendo que la válvula de drenaje es de 3" y su cabeza hidrostática es de 60 mts columna de agua.

**Solución:** De la gráfica 7, para una cabeza de presión de 60 Mts columna de agua, e interceptando con la curva de la Válvula de  $\varnothing 3"$ , vemos que se encuentra por debajo de la línea de V.A.E.G. DN 2" por lo tanto seleccionamos una V.A.E.G. DN 2"

Resolución 0501 del 04 de Agosto de 2017 / Ministerio de Vivienda, Ciudad y Territorio.

267

INSTALACION TIPICA DOBLE CAMARA



Resolución 0501 del 04 de Agosto de 2017 / Ministerio de Vivienda, Ciudad y Territorio.

"Cualquier uso no contenido en este catálogo debe ser consultado con el departamento técnico de METACOL."

363

# VÁLVULA

## Retención (Cheque) Tipo Oscilante

### Aspectos generales

Artículo 4 de la Resolución 0501 de 2017  
Pruebas de Atoxicidad de acuerdo a NSF / ANSI 61 - 2016  
Drinking Water System Components - Health Effects

#### NORMA

### AWWA C-508

#### CARACTERÍSTICAS

Las características de la válvula retención especificada en la siguiente gráfica:

#### TORNILLERÍA

Acero Inoxidable ASTM A - 276  
Garantiza alta resistencia a la corrosión.

#### EMPAQUE CUERPO TAPA

Elastómero  
Garantiza la hermeticidad entre cuerpo y bonete.

#### CUERPO INFERIOR BRIDA

Hierro Dúctil ASTM A-536  
Garantiza alta resistencia y durabilidad, permitiendo la reparación de la válvula.

#### EJE

Acero Inoxidable AISI -304 /420  
Proporciona alta resistencia al desgaste y corrosión.

#### PINTURA EPOXICA

Autoimprimante de alto contenido de sólidos, termoaplicada según AWWA C-550.

### B1 Descripción del producto

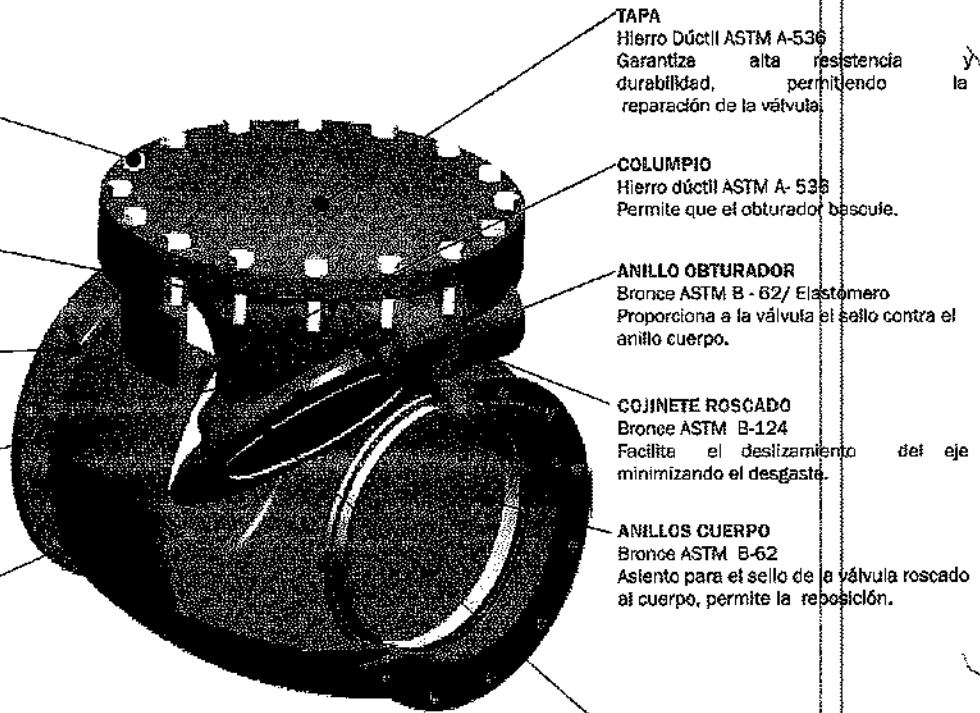
#### CONSERVACIÓN DE LA CALIDAD DEL AGUA

Los accesorios fabricados por METACOL garantizan la calidad del agua, ya que los recubrimientos utilizados aseguran el control de sustancias de efecto adverso a la salud humana, como son: aluminio, antimonio, cobre, arsénico, bario, cadmio, cromo, plomo, mercurio, níquel, selenio y plata.

Pruebas de Atoxicidad de acuerdo a NSF / ANSI 61 - 2016  
Drinking Water System Components - Health Effects

### B2 Diametro nominal

**DN 2" (50 mm) - 24" (600 mm)**



#### TAPA

Hierro Dúctil ASTM A-536  
Garantiza alta resistencia durabilidad, permitiendo la reparación de la válvula.

#### COLUMPIO

Hierro dúctil ASTM A- 536  
Permite que el obturador bascule.

#### ANILLO OBTURADOR

Bronce ASTM B - 62/ Elastómero  
Proporciona a la válvula el sello contra el anillo cuerpo.

#### COJINETE ROSCADO

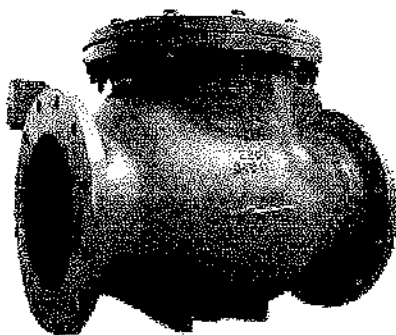
Bronce ASTM B-124  
Facilita el deslizamiento del eje minimizando el desgaste.

#### ANILLOS CUERPO

Bronce ASTM B-62  
Asiento para el sello de la válvula roscado al cuerpo, permite la reposición.

#### OBTURADOR

Hierro Dúctil ASTM A-536  
Contiene el sello metálico / elastómero y bascula dando apertura total.



DN	L	H	M
2"	203.2	140.0	220
3"	241.3	174.0	280
4"	292.1	225.0	320
6"	355.6	245.0	400
8"	495.3	303.0	470
10"	622.8	334.0	550
12"	698.5	385.0	620
14	787	494	787.3
16"	775	516	852.7
18"	914.4	550	896
20"	987.2	641.1	1004.5
24"	1170	720	1173.4

Para diámetros superiores consultar con METACOL

Resolución 0501 del 04 de Agosto de 2017 / Ministerio de Vivienda, Ciudad y Territorio.

### B3 PRESIÓN DE TRABAJO 200 PSI

Para presiones de trabajo superiores se debe consultar antes con el departamento técnico de METACOL.

200 PSI de 2" - 12"  
150 PSI de 14" - 24"

### B4 CONDICIONES EXTREMAS DE USO

- Presiones continuas por encima de las presiones recomendadas pueden hacer que el producto no opere correctamente.
- Exposiciones prolongadas a la intemperie (rayos solares) afectan el color del recubrimiento.

### B5 VIDA ÚTIL ESTIMADA

Los productos fabricados por METACOL tienen una vida útil estimada de 15 años, cuando se cumple con todas las especificaciones y recomendaciones de uso, instalación y mantenimiento del producto contenidas en la información técnica de la compañía.

### B6 USO RECOMENDADO

Está diseñada para evitar el contra flujo en la línea de conducción, tiene la capacidad de reaccionar de manera rápida y automática al cambio de dirección.

En sistemas de bombeo mantiene la columna de agua en la descarga.

### B7 EXTREMO DE SALIDA:

BRIDA ANSI B 16.1 - ISO 2531 (ISO 7005-2).

### B8 CARGUE Y DESCARGUE

- Evite arrojar al piso o golpear los productos.
- Evite mover el producto arrastrándolo por el suelo.
- Para productos grandes y estibas utilice montacargas para el cargue, descargue y traslado al sitio de almacenamiento.

### TRANSPORTE

Se recomienda utilizar vehículos de superficie de carga lisa, libres de clavos o tornillos salientes para evitar daños en el producto.

Cuando se transporten productos a granel de forma diversa en la misma carga, los tamaños y diámetros mayores se deben colocar primero sobre la plataforma del camión.

Para transportar productos pesados o en varias unidades se recomienda estibar el producto.

En lo posible utilice vehículos carpados para transportar los productos.

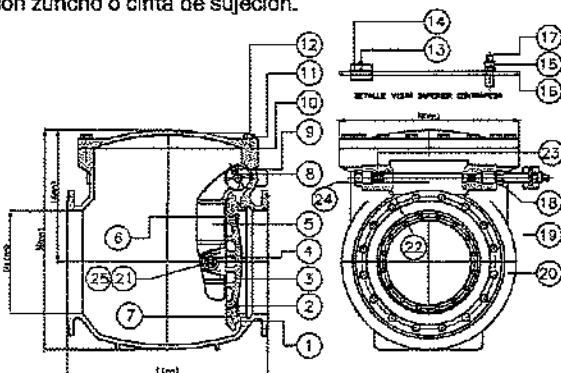
### ALMACENAMIENTO

Almacene el producto bajo techo.

Si requiere apilar los productos verifique que sean del mismo diámetro y forma para evitar que se derrumben.

Los lotes deben ser acomodados en cruz.

Almacene el producto en estibas reforzadas que le permitan hacer el cargue con montacarga, de ser necesario asegúrelos con zuncho o cinta de sujeción.



### INSTALACIÓN

Se debe instalar con accesorios o equipos con extremo brida en posición vertical u horizontal.

Para mejorar la sensibilidad del obturador se recomienda la instalación de un sistema de palanca regulable y contrapesa.

La orientación de la válvula debe coincidir con la flecha estampada en el cuerpo.

En estaciones de bombeo se recomienda que la válvula sea instalada a una longitud equivalente de tres veces el diámetro de la tubería a partir de la descarga de la bomba.

LISTA DE MATERIALES			
ITEM	DESCRIPCIÓN	MATERIAL	NORMA DE REFERENCIA
1	SELLO	ELASTÓMICO	ELASTÓMICO
2	ARG. PUNTO	BRONCE	ASTM B148
3	CONJUNTO	HERRO DUCTIL	ASTM A 536
4	VALVE PUNTO	BRONCE	ASTM A 548
5	COLUNTO	HERRO DUCTIL	ASTM A 536
6	TORNILLO ANILIN	ACERO INOXIDABLE	ASTM A 193
7	VALVULIN	BRONCE	ASTM B148
8	GRABETA	ACERO AL CARBÓN	ANSI 305
9	TORN. PRESIÓN CROMIUM	ACERO INOXIDABLE	ASTM A 193
10	BRIDA DE CIERRE	ELASTÓMICO	ASTM D 2000
11	VALVULO CROMIUM	ACERO INOXIDABLE	ANSI 304
12	TAPA	HERRO DUCTIL	ASTM A 536
13	VALVULO METACOL	ACERO AL CARBÓN	G-2 780C
14	CONTRAPESA	HERRO DUCTIL	ASTM A 536
15	VALVULO CROMIUM	ACERO AL CARBÓN	G-2 780C
16	VALVULO CROMIUM	ACERO AL CARBÓN	ANSI 305
17	PIE	ACERO INOXIDABLE	ANSI 304
18	GRABETA PUNTO	BRONCE	ASTM B148
19	VALVULO CROMIUM	ELASTÓMICO	ELASTÓMICO
20	VALVULO	HERRO DUCTIL	ASTM A 536
21	VALVULO	ACERO INOXIDABLE	ANSI 304
22	VALVULO	BRONCE	ASTM B148
23	VALVULO CROMIUM	ELASTÓMICO	ELASTÓMICO
24	VALVULO CROMIUM	BRONCE	ASTM B148
25	VALVULO METACOL	ACERO INOXIDABLE	ANSI 304

### NORMAS APLICABLES AL PRODUCTO

- AWWA C-508	- ISO 2531 (ISO 7005-2)
- ASTM D 2000	- ASTM A536
- AWWA C-550	- ANSI B16.1

### B9 APLICACIONES

En estaciones de bombeo y salida de tanques. Flujos unidireccionales.

### B10 PRUEBAS: HIDROSTÁTICA Y SELLO según norma AWWA C-508

**ADHERENCIA:** Recubrimiento de pintura según norma AWWA C-550.

Recubrimiento de pintura epóxico azul

**EVALUACIÓN DE DESEMPEÑO:** Se realiza prueba hidrostática a 1.1 veces la presión de trabajo de las válvulas en banco estatico.

**EVALUACIÓN DE DESEMPEÑO:** Se realiza prueba dinámica a 1.8 psi aleatoria en banco dinámico

### B11 MANTENIMIENTO

Cerrar la válvula de guarda.

Softar tornillería o desenroscar cojinetes.

Cambiar o rings o estopas.

Ajustar tornillería o roscar cojinetes o ajustar prensaestopas.

### B12 ROTULADO VALVULAS

Marca	TORINO
País de origen	COLOMBIA
Diámetro nominal	Según tabla
Presión de trabajo	PSI 200
Año de fabricación	Año - Mes - Día
Material de fabricación	Hierro dúctil
Extremo del producto	Según catálogo
Uso o destinación	Agua Potable
Normas técnicas	AWWA, ANSI, ISO y NSF 61

Resolución 0501 del 04 de Agosto de 2017 / Ministerio de Vivienda, Ciudad y Territorio.

305

# VÁLVULA

## Tipo Globo

**METACOL**  
Soluciones Integrales en Ingeniería y Fundición.

**TORINO**

### Aspectos generales

Artículo 4 de la Resolución 0501 de 2017  
Pruebas de Atoxicidad de acuerdo a NSF / ANSI 61 - 2016  
Drinking Water System Components - Health Effects

#### NORMA

### MSP-SP-85

#### CARACTERÍSTICAS

Las características de la válvula tipo globo especificada en la siguiente gráfica:

#### VOLANTE

Hierro Dúctil ASTM A-536.  
Facilita la operación y maniobra de la válvula.

#### TUERCA

Bronce ASTM B-62.  
Tuerca con rosca tipo ACME para operar el vástago.

#### TENSOR PRENSA ESTOPA

Acero Inoxidable AISI - 420/410.  
Tornillo roscado para ajuste del prensa-estopa.

#### PRENSA ESTOPA

Hierro dúctil ASTM A - 536.  
Permite el ajuste del sello trasero al vástago.

#### TORNILLERÍA

Acero ASTM A-307.  
Garantiza alta resistencia a la tracción.

#### ANILLO CUERPO

Bronce ASTM B-62.  
Asiento para el sello de la válvula roscado al cuerpo, permite la reposición.

#### PINTURA EPÓXICA

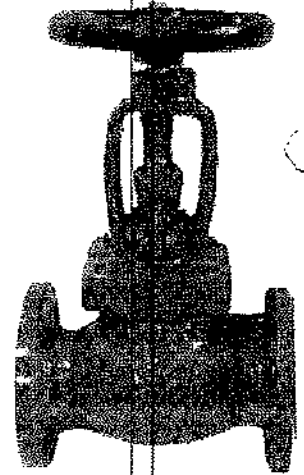
Autoimprimante de alto contenido de Sólidos, termoaplicada según AWWA C-550.

### Descripción del producto

#### CONSERVACIÓN DE LA CALIDAD DEL AGUA

Los accesorios fabricados por METACOL garantizan la calidad del agua, ya que los recubrimientos utilizados aseguran el control de sustancias de efecto adverso a la salud humana, como son: aluminio, antimonio, cobre, arsénico, bario, cadmio, cromo, plomo, mercurio, níquel, selenio y plata.

Pruebas de Atoxicidad de acuerdo a NSF / ANSI 61 - 2016  
Drinking Water System Components - Health Effects



#### TAPA ESTRIBO

Hierro Dúctil ASTM A-536  
Permite el mantenimiento de la válvula y el desplazamiento del vástago.

#### VÁSTAGO

Acero Inoxidable AISI 420/ 304 ASTM 276  
Proporciona alta resistencia; al torque, desgaste, corrosión y operación de la válvula.

#### SELLO DEL VÁSTAGO

Anillos de Grafito que permiten un correcto ajuste con el vástago.

#### EMPAQUE ENTRE CUERPOS

Elastómero  
Garantiza la hermeticidad entre cuerpo y bonete.

#### ACOPLE VÁSTAGO OBTURADOR

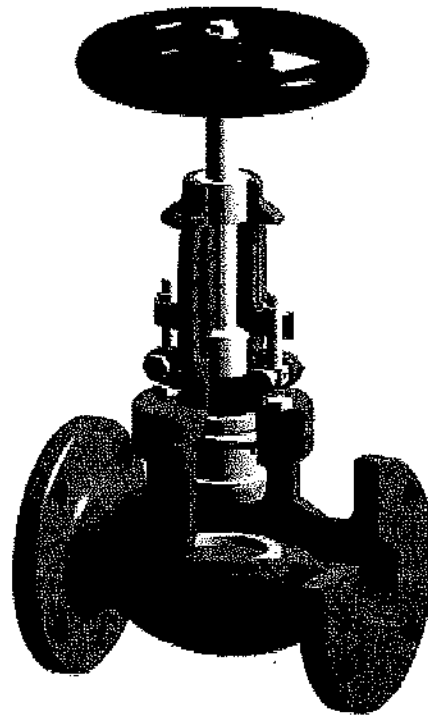
Esferas en acero que permiten el ajuste y deslizamiento entre el vástago y el obturador.

#### OBTURADOR

Hierro Dúctil ASTM A-536  
Proporciona alta resistencia mecánica al sello de la válvula.

#### CUERPO INFERIOR BRIDA

Hierro Dúctil ASTM A-536.



Resolución 0501 del 04 de Agosto de 2017 / Ministerio de Vivienda, Ciudad y Territorio.



## B2 Diametro nominal

### DN 2" (50 mm) - 10" (250 mm)

## B3 PRESION DE TRABAJO 200 PSI

Para presiones de trabajo superiores se debe consultar antes con el departamento técnico de METACOL.

## B4 CONDICIONES EXTREMAS DE USO

- Presiones continuas por encima de las presiones recomendadas pueden hacer que el producto no opere correctamente.
- Exposiciones prolongadas a la intemperie (rayos solares) afectan el color del recubrimiento.

## B5 VIDA ÚTIL ESTIMADA

Los productos fabricados por METACOL tienen una vida útil estimada de 15 años, cuando se cumple con todas las especificaciones y recomendaciones de uso, instalación y mantenimiento del producto contenidas en la información técnica de la compañía.

## B6 USO RECOMENDADO

Para control o regulación hidráulica de aguas crudas, potables y servidas con temperatura hasta 70° C y presión de servicio de hasta 200 PSI..

## B7 EXTREMO DE SALIDA:

**BRIDA ANSI B 16.1 - ISO 2531 (ISO 7005-2).**

## B8 CARGUE Y DESCARGUE

- Evite arrojar al piso o golpear los productos.
- Evite mover el producto arrastrándolo por el suelo.
- Para productos grandes y estibas utilice montacargas para el cargue, descargue y traslado al sitio de almacenamiento.

## TRANSPORTE

Se recomienda utilizar vehículos de superficie de carga lisa, libres de clavos o tornillos salientes para evitar daños en el producto.

Cuando se transporten productos a granel de forma diversa en la misma carga, los tamaños y diámetros mayores se deben colocar primero sobre la plataforma del camión.

Para transportar productos pesados o en varias unidades se recomienda estibar el producto.

En lo posible utilice vehículos carpados para transportar los productos.

## ALMACENAMIENTO

Almacene el producto bajo techo.

Si requiere apilar los productos verifique que sean del mismo diámetro y forma para evitar que se derrumben.

Los lotes deben ser acomodados en cruz.

Almacene el producto en estibas reforzadas que le permitan hacer el cargue con montacarga, de ser necesario asegúrelos con zuncho o cinta de sujeción.

## PUESTA EN SERVICIO

Se debe tener en cuenta las recomendaciones para el llenado de las tuberías, hasta que adquieran la presión de trabajo de acuerdo a la operación del sistema donde estarán instalados los productos.

## INSTALACIÓN

Se debe instalar con accesorios o equipos con extremo brida.

La orientación de la válvula debe coincidir con la flecha estampada en el cuerpo.

La operación vástago ascendente de la válvula permite determinar el porcentaje de apertura de la misma.

DIMENSIONES GENERALES				
DN	H		H1	L
	Pulg	mm		
2"	50	290	330	203.2
3"	75	300	355	241.3
4"	100	384	457	292.1
6"	150	442	535	355.6
8"	200	546	685	495.3
10"	250	618	685	622.3

## NORMAS APLICABLES AL PRODUCTO

-ANSI B16.1	-MSP-SP-85	-ANSI B16.10
-AWWA C550		-ASTM A 536

## B9 APLICACIONES

Plantas Industriales, estaciones de control hidráulico, redes de distribución y sistemas de by pass.

## B10 PRUEBAS:

**HIDROSTÁTICA Y SELLO** Según norma MSP-SP-85  
**ADHERENCIA:** Recubrimiento de pintura según norma AWWA C-550.

**EVALUACIÓN DE DESEMPEÑO:** Se realiza prueba hidrostática a 1.1 veces la presión de trabajo de las válvulas en banco estático.

**EVALUACIÓN DE DESEMPEÑO:** Se realiza prueba dinámica a 18 psi aleatoria en banco dinámico

## B11 MANTENIMIENTO

Cerrar la válvula de guarda.

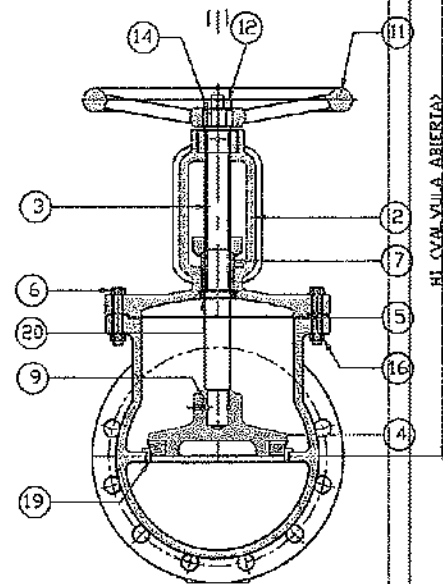
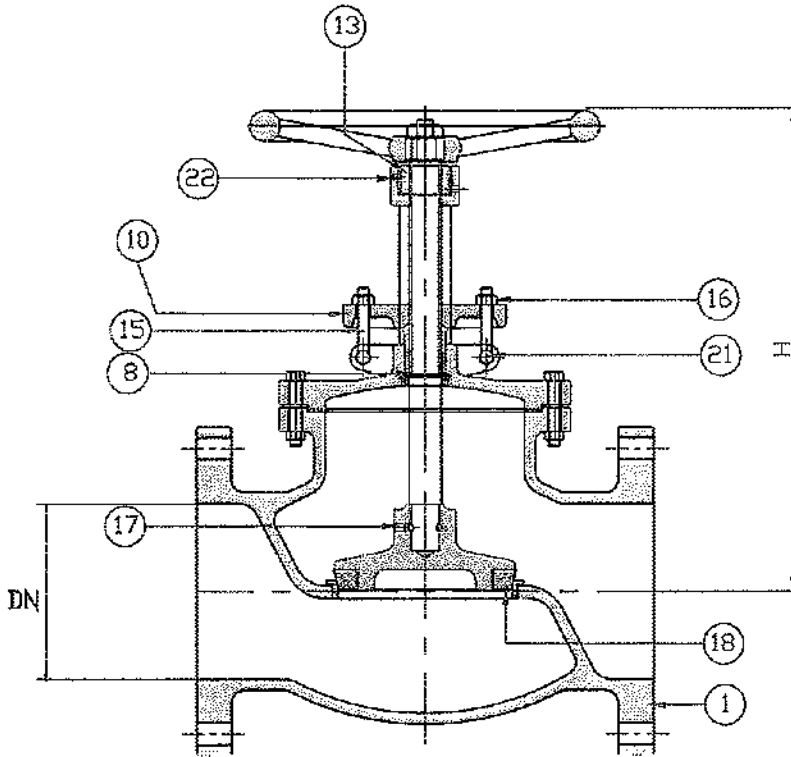
Softar tornillería del prensaestopa.

Cambiar los anillos estopas.

Ajustar tornillería del prensaestopa hasta dar sello en el vástago, sin exceder el ajuste, para evitar el sobre torque de operación de la válvula.

## B12 ROTULADO VALVULAS

Marca	TORINO
País de origen	COLOMBIA
Diámetro nominal	Según tabla
Presión de trabajo	PSI 200
Año de fabricación	Año - Mes - Día
Material de fabricación	Hierro dúctil
Extremo del producto	Según catálogo
Uso o destinación	Agua Potable
Normas técnicas	AWWA, ANSI, ISO y NSF 61



**EXTREMOS BRIDA ( FLANGED ENDS )**

LISTA DE MATERIALES			
Nº.	DENOMINACION	MATERIAL	NORMA DE MATERIAL
1	CUERPO INFERIOR BRIDA	HIERRO DUCTIL	ASTM A 536
2	TAPA ESTRIBO	HIERRO DUCTIL	ASTM A 536
3	VASTAGO	ACERO INOXIDABLE	AISI 304
4	OBTURADOR	HIERRO DUCTIL	ASTM A - 536
5	EMPAQUE ENTRE CUERPOS	ELASTOMERO	ASTM D 2000
6	TORNILLO HEXAGONAL	ACERO INOXIDABLE	AISI 304
7	MANGUITO PRENSA ESTOPA	ACERO INOXIDABLE	AISI 304
8	ANILLOS GRAFITO	GRAFITO	GRAFITO
9	ESFERAS	ACERO INOXIDABLE	AISI 304
10	PRENSA ESTOPA	HIERRO DUCTIL	ASTM A 536
11	VOLANTE	HIERRO DUCTIL	ASTM A 536
12	TUERCA HEXAGONAL	ACERO CARBON	G 2 ZL
13	TUERCA VASTAGO	BRONCE	ASTM B- 62
14	PIN VOLANTE	ACERO INOXIDABLE	AISI 304
15	TENSOR	ACERO INOXIDABLE	AISI 304
16	TUERCA HEXAGONAL	ACERO INOXIDABLE	AISI 304
17	BRISTOL S.C.	ACERO INOXIDABLE	AISI 304
18	ANILLO OBTURADOR	BRONCE	ASTM B- 62
19	ANILLO CUERPO	BRONCE	ASTM B- 62
20	CASQUILLO FONDO ESTOPADO	ACERO INOXIDABLE	AISI 304
21	ANILLO OBTURADOR	ACERO INOXIDABLE	AISI 304
22	BRISTOL S.C.	NEGRO	NEGRO

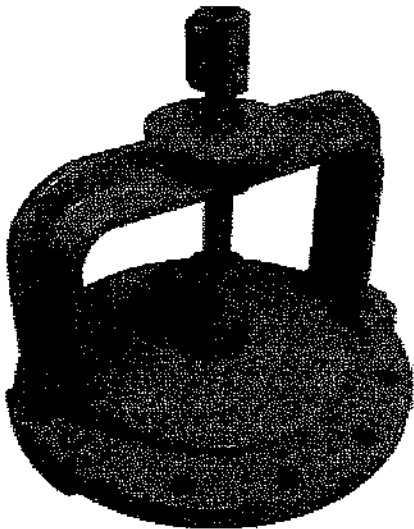
Resolución 0501 del 04 de Agosto de 2017 / Ministerio de Vivienda, Ciudad y Territorio.

"Cualquier uso no contenido en este catálogo debe ser consultado con el departamento técnico de METACOL."

300

# VÁLVULA

## De Fondo o Desagüe Vástago Ascendente



### Aspectos generales

Artículo 4 de la Resolución 0501 de 2017  
Pruebas de Atoxicidad de acuerdo a NSF / ANSI 61 – 2016  
Drinking Water System Components – Health Effects

#### NORMA

### AWWA C-550

#### CARACTERÍSTICAS

El diseño de esta válvula esta compuesto por dos cuerpos en hierro dúctil ASTM A-536 con recubrimiento total en pintura epoxica.

El sello en la valvula se hace a través de anillos en bronce o bronce elastomero comprimidos por medio del vástago.

### Descripción del producto

#### CONSERVACIÓN DE LA CALIDAD DEL AGUA

Los accesorios fabricados por METACOL garantizan la calidad del agua, ya que los recubrimientos utilizados aseguran el control de sustancias de efecto adverso a la salud humana, como son: aluminio, antimonio, cobre, arsénico, bario, cadmio, cromo, plomo, mercurio, níquel, selenio y plata.

Pruebas de Atoxicidad de acuerdo a NSF / ANSI 61 – 2016  
Drinking Water System Components – Health Effects

# METACOL

Soluciones Integrales en Ingeniería y Fundición.

# TORINO

172

#### Diametro nominal

DN 2" (50 mm) - 30" (750 mm)

153

#### PRESION DE TRABAJO 5 m.c.a.

Para presiones de trabajo superiores se debe consultar antes con el departamento técnico de METACOL.

164

#### CONDICIONES EXTREMAS DE USO

- Presiones continuas por encima de las presiones recomendadas pueden hacer que el producto no opere correctamente.
- Exposiciones prolongadas a la intemperie (rayos solares) afectan el color del recubrimiento.

165

#### VIDA ÚTIL ESTIMADA

Los productos fabricados por METACOL tienen una vida útil estimada de 15 años, cuando se cumple con todas las especificaciones y recomendaciones de uso, instalación y mantenimiento del producto contenidas en la información técnica de la compañía.

166

#### USO RECOMENDADO

Se utiliza en los sistemas de desagüe de aguas tratadas, crudas, potables y servidas para permitir su drenaje, con una columna máxima de nivel de 5 m.c.a.

177

#### EXTREMO DE SALIDA:

BRIDA ANSI B 16.1 - ISO 2531 (ISO 7005-2),

188

#### CARGUE Y DESCARGUE

- Evite arrojar al piso o golpear los productos.
- Evite mover el producto arrastrándolo por el suelo.
- Para productos grandes y estibas utilice montacargas para el cargue, descargue y traslado al sitio de almacenamiento.

#### TRANSPORTE

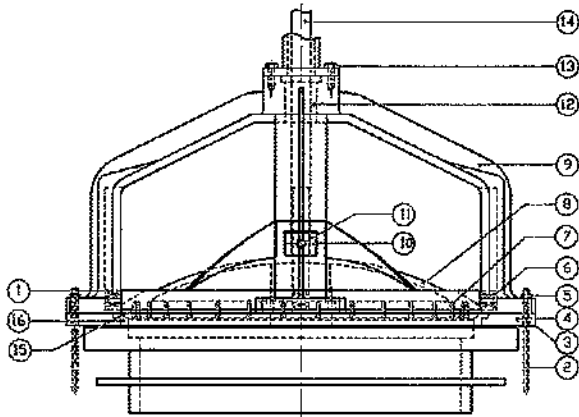
Se recomienda utilizar vehículos de superficie de carga lisa, libres de clavos o tornillos salientes para evitar daños en el producto.  
Cuando se transporten productos a granel de forma diversa en la misma carga, los tamaños y diámetros mayores se deben colocar primero sobre la plataforma del camión.  
Para transportar productos pesados o en varias unidades se recomienda estibar el producto.  
En lo posible utilice vehículos carpados para transportar los productos.

#### ALMACENAMIENTO

Almacene el producto bajo techo.  
Si requiere apilar los productos verifique que sean del mismo diámetro y forma para evitar que se derrumben.  
Los lotes deben ser acomodados en cruz.  
Almacene el producto en estibas reforzadas que le permitan hacer el cargue con montacarga, de ser necesario asegúrelos con zunchos o cinta de sujeción.

Resolución 0501 del 04 de Agosto de 2017 / Ministerio de Vivienda, Ciudad y Territorio.

309



NORMAS APLICABLES AL PRODUCTO	
ASTM A 538	AWWA C-550
ASTM D 2000	

LISTA DE MATERIALES			
Nº	DENOMINACIÓN	MATERIAL	NORMA DE MATERIAL
1	PERFIL DE ULTRAPOL	ULTRAPOL	ULTRAPOL
2	ESPARRAGO	ACERO INOXIDABLE	AISI 304
3	EMPAQUE SELLO	NEDPRENO	ASTM D2000
4	BRIDA SELLO	HIERRO DUCTIL	ASTM A - 536
5	TUERCA HEXAGONAL	ACERO INOXIDABLE	AISI 304
6	TORNILLO CABEZA AVELLAN	ACERO INOXIDABLE	AISI 304
7	TORNILLO CABEZA REDONDA	BRONCE	BRONCE
8	OBTURADOR	HIERRO DUCTIL	ASTM A - 538
9	PUENTE	HIERRO DUCTIL	ASTM A - 536
10	ABRAZADERA RECTANGULAR	BRONCE	ASTM B - 148
11	TORNILLO HEXAGONAL	ACERO INOXIDABLE	AISI 304
12	BUJE GUIA	BRONCE	ASTM B - 62
13	TORNILLO HEXAGONAL	ACERO INOXIDABLE	AISI 304
14	VASTAGO	ACERO INOXIDABLE	AISI 304
15	ANILLO OBTURADOR	BRONCE	ASTM B - 62
16	ANILLO CUERPO	BRONCE	ASTM B - 62

## INSTALACIÓN

Se debe tener en cuenta la profundidad a la cual se desea instalar la válvula de fondo, ya que de ello depende la longitud del vástago y la necesidad de utilizar guías para el vástago o tensores en el caso que el drenaje se encuentre alejado de las paredes del tanque.

Para el manejo de estas válvulas se puede utilizar tanto la rueda de manejo como el dado de operación y o la columna de maniobra. El anclaje de la válvula puede ser a un pasamuro de extremo brida o directamente al concreto con pernos de fijación

## 010 APLICACIONES

Las válvulas de fondo, han sido diseñadas para utilizarlas en la base de los tanques de almacenamiento en líneas de desagües, pozos de descarga, estanques, plantas de aguas negras e industriales.

## 011 PRUEBAS:

**SELLO** A través de galgueo y estanqueidad

**ADHERENCIA:** Recubrimiento de pintura según norma WWA C-550.

Recubrimiento de pintura epóxico azul

**EVALUACIÓN DE DESEMPEÑO:** Se realiza prueba hidrostática a 1.1 veces la presión de trabajo de las válvulas en banco estático.

**EVALUACIÓN DE DESEMPEÑO:** Se realiza prueba dinámica a 18 psi aleatoria en banco dinámico

## 011 MANTENIMIENTO

Operar la válvula por lo menos tres veces al año con un ciclo de apertura y cierre.

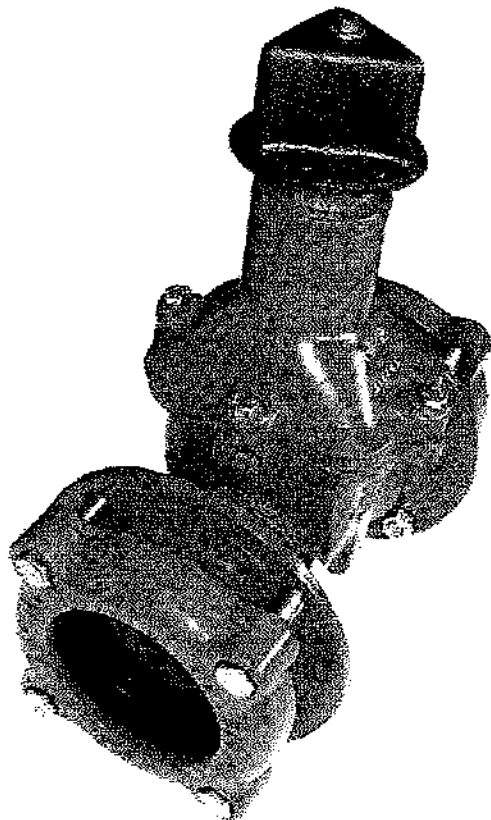
Limpiar la superficie de los sellos en el obturador y cuerpo (Brida); si es necesario se deben reemplazar estos sellos.

## 012 ROTULADO VALVULAS

Marca	TORINO
País de origen	COLOMBIA
Diámetro nominal	Según tabla
Presión de trabajo	PSI 5 m.c.a
Año de fabricación	Año - Mes - Día
Material de fabricación	Hierro dúctil
Extremo del producto	Según catálogo
Uso o destinación	Agua Potable
Normas técnicas	AWWA ,ASTM

# VÁLVULA

Compuerta Elástica Vástago No Ascendente



**METACOL**  
Soluciones Integrales en Ingeniería y Fundición.

**TORINO**

## B2 Diametro nominal

DN 2" (50 mm) - 12" (300 mm)

## B3 PRESION DE TRABAJO 250 psi

Presión de Servicio 250 psi  
Para presiones superiores consultar con el departamento técnico de METACOL S.A.

## B4 CONDICIONES EXTREMAS DE USO

- Presiones continuas por encima de las presiones recomendadas pueden hacer que el producto no opere correctamente.
- Exposiciones prolongadas a la intemperie (rayos solares) afectan el color del recubrimiento.

## B5 VIDA ÚTIL ESTIMADA

Los productos fabricados por METACOL tienen una vida útil estimada de 15 años, cuando se cumple con todas las especificaciones y recomendaciones de uso, instalación y mantenimiento del producto contenidas en la información técnica de la compañía.

## B6 USO RECOMENDADO

Válvula de Compuerta desarrollada para controlar el paso de fluidos en conexiones con tuberías de extremos lisos con diámetros exteriores y materiales de fabricación diferentes. Es una válvula de compuerta cuyos extremos son para unir de forma mecánica y flexible, diseñada especialmente para acoplar con tuberías de polietileno de alta densidad (PEHD). El diseño del anillo de restricción de la válvula de compuerta multicampana, restringe el desplazamiento de la tubería, ya que la válvula se sujeta el tubo con el dentado sin que se desempate debido a movimientos o tensiones axiales de la misma.

La válvula multicampana soluciona empates o montajes, donde se requiere controlar y unir, tuberías de polietileno con otro tipo de tubería, ya sea PVC, Hierro Dúctil, Asbesto Cemento, Hierro Fundido, Acero, etc., simplemente debe cambiar el empaque por el multisello de METACOL utilizando el mismo diámetro, para sellar en otros materiales de tubería.

## B7 EXTREMO DE SALIDA:

**Multicampana en HD para Polietileno, y Tuberías comprendidas en Rango 1**

## B8 CARGUE Y DESCARGUE

- Evite arrojar al piso o golpear los productos.
- Evite mover el producto arrastrándolo por el suelo.
- Para productos grandes y estibas utilice montacargas para el cargue, descargue y traslado al sitio de almacenamiento.

## Aspectos generales

Artículo 4 de la Resolución 0501 de 2017  
Pruebas de Atoxicidad de acuerdo a NSF / ANSI 61 - 2016  
Drinking Water System Components - Health Effects

## NORMA

# AWWA C-515

## CARACTERÍSTICAS

Fabricadas en hierro dúctil ASTM A 536 para diámetros nominales: DN: 2" a 12", con recubrimiento exterior e interior de Pintura A WWA C-550 y espesor de Tornillería en acero inoxidable de alta resistencia a la corrosión.

## Descripción del producto

### CONSERVACIÓN DE LA CALIDAD DEL AGUA

Los accesorios fabricados por METACOL garantizan la calidad del agua, ya que los recubrimientos utilizados aseguran el control de sustancias de efecto adverso a la salud humana, como son: aluminio, antimonio, cobre, arsénico, bario, cadmio, cromo, plomo, mercurio, níquel, selenio y plata.

Pruebas de Atoxicidad de acuerdo a NSF / ANSI 61 - 2016  
Drinking Water System Components - Health Effects

Resolución 0501 del 04 de Agosto de 2017 / Ministerio de Vivienda, Ciudad y Territorio.

311

## TRANSPORTE

Se recomienda utilizar vehículos de superficie de carga lisa, libres de clavos o tornillos salientes para evitar daños en el producto.

Cuando se transporten productos a granel de forma diversa en la misma carga, los tamaños y diámetros mayores se deben colocar primero sobre la plataforma del camión.

Para transportar productos pesados o en varias unidades se recomienda estibar el producto.

En lo posible utilice vehículos carpados para transportar los productos.

## ALMACENAMIENTO

Almacene el producto bajo techo.

Si requiere apilar los productos verifique que sean del mismo diámetro y forma para evitar que se derrumben.

Los lotes deben ser acomodados en cruz.

Almacene el producto en estibas reforzadas que le permitan hacer el cargue con montacarga, de ser necesario asegúrelos con zuncho o cinta de sujeción.

## INSTALACIÓN

**Para la correcta instalación de las válvulas se debe:**

En los dos extremos de la válvula, se debe aflojar las tuercas de la tornillería, hasta que los empaques y los anillos restringidores queden libres para el movimiento. En casos especiales se debe desarmar totalmente los extremos de la válvula.

Cortar el tubo (si aplica), eliminar las rebabas y limpiar el extremo donde va a quedar ubicado el empaque y el anillo restringidor de la unión.

Proceder al montaje de la válvula, comenzando por introducir en los extremos los aros laterales, el anillo restringidor y el empaque a cada extremo a empatar, y garantizar que su ubicación sea equidistante entre los elementos. Es importante y se debe tener precaución de la orientación de los anillos restringidores ya que su dentado tiene una dirección para garantizar el agarre de la tubería y su compresión es por deslizamiento entre aro lateral y anillo, con una inclinación igual para estos dos elementos.

Ajustar la tornillería en los extremos de la válvula en forma de cruz para garantizar el desplazamiento homogéneo de todos los elementos, en caso de unir diferentes materiales de tubería, proceder a cambiar el empaque y quitar el anillo restringidor al extremo de la tubería diferente. Con el ajuste de los tornillos se debe garantizar la hermeticidad en la válvula.

## APLICACIONES

Redes de conducción y distribución, sistemas de riego, plantas de tratamiento de agua, estaciones de control hidráulico.

## PRUEBAS:

**HIDROSTÁTICA Y HERMETICIDAD (SELLO)** según norma AWWA C-509 o AWWA C-515. **ADHERENCIA** de elastómero al sustrato metálico según norma ASTM D-429. **Recubrimiento de pintura** según norma AWWA C-550

**EVALUACIÓN DE DESEMPEÑO:** Se realiza prueba hidrostática a 1.1 veces la presión de trabajo de las válvulas en banco estático.

**EVALUACIÓN DE DESEMPEÑO:** Se realiza prueba dinámica a 18 psi a teoría en banco dinámico

## MANTENIMIENTO

Operar la válvula por lo menos tres veces al año con un ciclo de apertura y cierre a la presión del servicio.

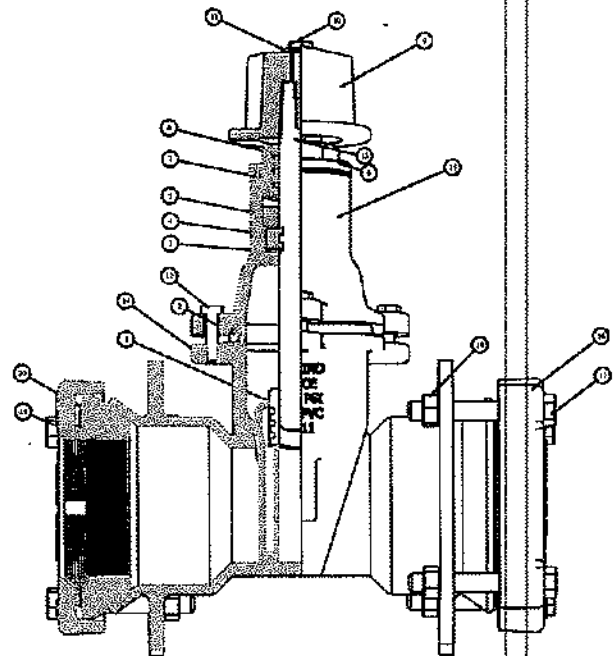
## ROTULADO VALVULAS

Marca	TORINO
País de origen	COLOMBIA
Diámetro nominal	Según tabla
Presión de trabajo	PSI 250
Año de fabricación	Año-Mes-Día
Material de fabricación	Hierro dúctil
Extremo del producto	Según catálogo
Uso o destinación	Agua Potable
Normas técnicas	AWWA ,ASTM

## OPERACIÓN

Las válvulas siempre deben operar totalmente abiertas o Cerradas, no se deben usar para regular, ya que sufrirán daño y no tendrá garantía el producto.

NORMAS	INTERNATIONAL STANDARDS
NORMAS QUE TIENEN EL MISMO Y FABRICACION DE LAS VALVULAS DE COMPUERTA ELASTICA	
- ANNA C-509/515	- NTD 2836
- NTD 2897	- ASTM 538
- ANNA C-550	- ASTM D429
NOTA: LAS DIMENSIONES DEBE SER TODAS LA TAMAÑO CORRESPONDIENTE LA APLICACION DE ESTA NORMA YA SE ACORDA CON LA TABLA DEL CLASE O SU EQUIVALENTE.	



LISTA DE PARTES			
ITEM	CANTIDAD	DESCRIPCION	MATERIAL
1	1	ORILLADOR	
2	1	EMPAQUE ENTRE CUERPOS	ELASTOMERO
3	1	EMPAQUE SELLO TRASERO	ELASTOMERO
4	2	REAFIJADOR	BRONCE
5	1	ANILLO ROSCADO	ASTM A 538
6	1	TUERCA PORTA CRUC	ASTM A 538
7	1	CRUC 216	ACERO
8	1	CRUC 216	ACERO
9	1	DIADO	ASTM A 538
10	1	TORNILLO HEX	ASTM A 538
11	1	ARANDELA PLANA	ASTM A 538
12	1	TORNILLO HEX	ASTM A 538
13	1	VALSAGO	ASTM A 538
14	1	CUERPO INFERIOR MULTICAMARA	ASTM A 538
15	1	CUERPO SUPERIOR	ASTM A 538
16	2	ARO LATERAL MULTICAMARA	ASTM A 538
17	8	TORNILLO HEX	AC 200C
18	8	TUERCA HEX	AC 200C
19	1	ANILLO RESTRINGIDOR	ASTM A 538
20	2	EMPAQUE PARA PIED	ELASTOMERO

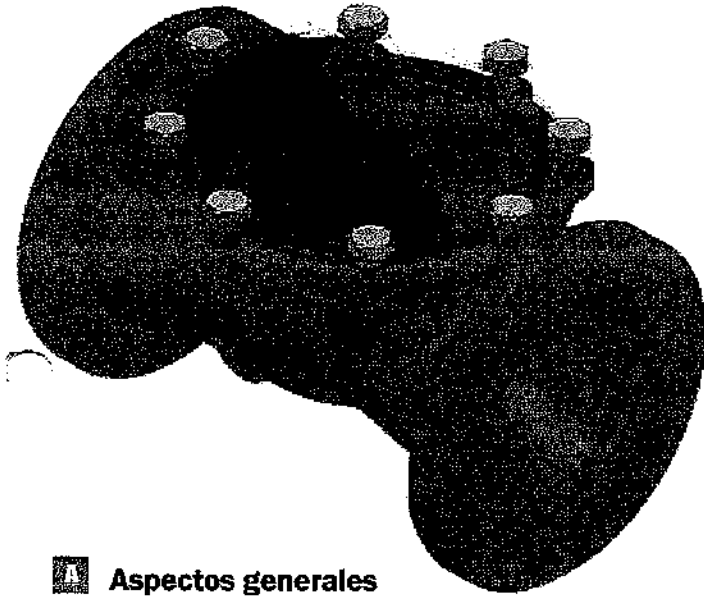
VALVULA COMPUERTA ELASTICA VASTAGO NO ABRENTADO MULTICAMARA DN10-20-30-40-50-60-80-100-125

Resolución 0501 del 04 de Agosto de 2017 / Ministerio de Vivienda, Ciudad y Territorio.

3/2

# VÁLVULA

De Retención Compact con Obturador  
Totalmente Recubierto y Vulcanizado



## Aspectos generales

Artículo 4 de la Resolución 0501 de 2017  
Pruebas de Atoxicidad de acuerdo a NSF / ANSI 61 - 2016  
Drinking Water System Components - Health Effects

## NORMA

## AWWA C-508

### CARACTERÍSTICAS

- Inclinación del asiento para mayor sensibilidad en el sellado.
- Menor recorrido del obturador, para un cierre muy rápido, lo que disminuye el flujo de retorno.
- Obturador totalmente recubierto de elastómero para una mayor duración de vida sin incrustaciones.
- No contiene partes móviles como ejes, pines, balancines, etc, eliminando el mantenimiento preventivo.
- Diseño moderno del obturador simétrico duplicando su vida útil.
- Cierre hermético a bajas presiones.
- No presenta restricción del flujo por el diseño del área transversal aguas abajo del obturador

## Descripción del producto

### CONSERVACIÓN DE LA CALIDAD DEL AGUA

Los accesorios fabricados por METACOL garantizan la calidad del agua, ya que los recubrimientos utilizados aseguran el control de sustancias de efecto adverso a la salud humana, como son: aluminio, antimonio, cobre, arsénico, bario, cadmio, cromo, plomo, mercurio, níquel, selenio y plata.

Pruebas de Atoxicidad de acuerdo a NSF / ANSI 61 - 2016  
Drinking Water System Components - Health Effects

**METACOL**  
Soluciones Integrales en Ingeniería y Fundición.

**TORINO**

## B2 Diametro nominal

**DN 6" AWWA C - 508**

## B3 PRESION DE TRABAJO 250 psi

Presión de Servicio 250 psi  
Para presiones superiores consultar con el departamento técnico de METACOL S.A.

## B4 CONDICIONES EXTREMAS DE USO

- Presiones continuas por encima de las presiones recomendadas pueden hacer que el producto no opere correctamente.
- Exposiciones prolongadas a la intemperie (rayos solares) afectan el color del recubrimiento.

## B5 VIDA ÚTIL ESTIMADA

Los productos fabricados por METACOL tienen una vida útil estimada de 15 años, cuando se cumple con todas las especificaciones y recomendaciones de uso, instalación y mantenimiento del producto contenidas en la información técnica de la compañía.

## B6 USO RECOMENDADO

Está diseñada para evitar el contra flujo en la línea de conducción, tiene la capacidad de reaccionar de manera rápida y automática al cambio de dirección.

En sistemas de bombeo mantiene la columna de agua en la descarga.

## B7 EXTREMO DE SALIDA:

**Brida**

## B8 CARGUE Y DESCARGUE

- Evite arrojar al piso o golpear los productos.
- Evite mover el producto arrastrándolo por el suelo.
- Para productos grandes y estibas utilice montacargas para el cargue, descargue y traslado al sitio de almacenamiento.

Resolución 0501 del 04 de Agosto de 2017 / Ministerio de Vivienda, Ciudad y Territorio.

3/3

## TRANSPORTE

Se recomienda utilizar vehículos de superficie de carga lisa, libres de clavos o tornillos salientes para evitar daños en el producto.

Cuando se transporten productos a granel de forma diversa en la misma carga, los tamaños y diámetros mayores se deben colocar primero sobre la plataforma del camión.

Para transportar productos pesados o en varias unidades se recomienda estibar el producto.

En lo posible utilice vehículos carpados para transportar los productos.

## ALMACENAMIENTO

Almacene el producto bajo techo.

Si requiere apilar los productos verifique que sean del mismo diámetro y forma para evitar que se derrumben.

Los lotes deben ser acomodados en cruz.

Almacene el producto en estibas reforzadas que le permitan hacer el cargue con montacarga, de ser necesario asegúrelos con zuncho o cinta de sujeción.

## INSTALACIÓN

**Para la correcta instalación de las válvulas se debe:**

En los dos extremos de la válvula, se debe aflojar las tuercas de la tornillería, hasta que los empaques y los anillos restringidores queden libres para el movimiento. En casos especiales se debe desarmar totalmente los extremos de la válvula.

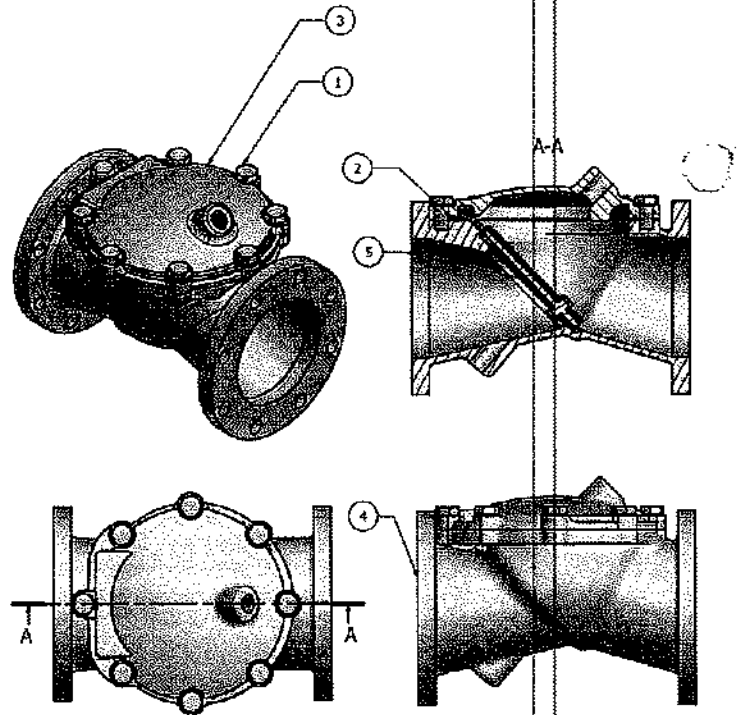
Cortar el tubo (si aplica), eliminar las rebabas y limpiar el extremo donde va a quedar ubicado el empaque y el anillo restringidor de la unión.

Proceder al montaje de la válvula, comenzando por introducir en los extremos los aros laterales, el anillo restringidor y el empaque a cada extremo a empatar, y garantizar que su ubicación sea equidistante entre los elementos. Es importante y se debe tener precaución de la orientación de los anillos restringidores ya que su dentado tiene una dirección para garantizar el agarre de la tubería y su compresión es por deslizamiento entre aro lateral y anillo, con una inclinación igual para estos dos elementos.

Ajustar la tornillería en los extremos de la válvula en forma de cruz para garantizar el desplazamiento homogéneo de todos los elementos, en caso de unir diferentes materiales de tubería, proceder a cambiar el empaque y quitar el anillo restringidor al extremo de la tubería diferente. Con el ajuste de los tornillos se debe garantizar la hermetiidad en la válvula.

## B12 ROTULADO VALVULAS

Marca	TORINO
País de origen	COLOMBIA
Diámetro nominal	Según tabla
Presión de trabajo	PSI 250
Año de fabricación	Año - Mes - Día
Material de fabricación	Hierro dúctil
Extremo del producto	Según catálogo
Uso o destinación	Agua Potable
Normas técnicas	AWWA ,ASTM



## B9 APLICACIONES

En estaciones de bombeo y salida de tanques. Flujos unidireccionales.

## B10 PRUEBAS:

### HIDROSTÁTICA Y SELLO

según norma AWWA C-508

**ADHERENCIA:** Recubrimiento de pintura según norma WWA C-550.

Recubrimiento de pintura epóxico azu

**EVALUACIÓN DE DESEMPEÑO:** Se realiza prueba hidroestatica a 1,1 veces la presión de trabajo de las valvulas en banco estatico.

**EVALUACIÓN DE DESEMPEÑO:** Se realiza prueba dinámica a 18 psi aleatoria en banco dinámico

## B11 MANTENIMIENTO

Cerrar la válvula de guarda.

Softar tornillería. Desensamblar obturador y limpiar.

### LISTA DE MATERIALES

ITEM	CANTIDAD	MATERIAL	DESCRIPCIÓN
1	8	STD	TORNILLO HEX Ø1/2"x1 1/2" -AISI 304
2	1	B-3752	EMPAQUE CUERPO/TAPA-NEOPRENO
3	1	D-3154	TAPA VALVULA DE RETENCION DN 6" COMPACT -ASTM A 536
4	1	D-3153	CUERPO VALVULA DE RETENCION DN 6" COMPACT -ASTM A 536
5	1	B-3746\B-3753	OBTURADOR -NEOPRENO/A 536

Resolución 0501 del 04 de Agosto de 2017 / Ministerio de Vivienda, Ciudad y Territorio.

"Cualquier uso no contenido en este catálogo debe ser consultado con el departamento técnico de METACOL."

214



**RIDGID®**



RIDGID

RESPECTO.

NO HAY UN HONOR MAYOR.

PORQUE HAY QUE GANARSELO.

GRADUALMENTE. LLEVA TIEMPO.

SE OBTIENE EN SILENCIO Y CON TRABAJO.

TURNO A TURNO.

TRABAJO POR TRABAJO.

NO SE LE PUEDE EXPLICAR A ALGUIEN QUE UNO ES CONFIABLE. HAY QUE DEMOSTRARLO.

LAS MADRUGADAS.

LOS TRABAJOS DIFÍCILES.

ESTE TRABAJO TIENE UNA FINALIDAD CLARA.

SABEMOS LO QUE HACE FALTA PARA GANARNOS SU RESPETO.

Y ESTAMOS EN LAS TRINCHERAS JUNTO CON USTED PARA LOGRARLO.

ESTAMOS AQUÍ PARA OFRECERLE HERRAMIENTAS QUE LE PERMITIRÁN HACER SU TRABAJO COMO SE DEBE.

**SOMOS BUILT FOR THOSE WHO KNOW.™**



## CONFIANZA

En el campo se ve la realidad. Todos comienzan igual. Pero los verdaderos profesionales, los que jamás hacen concesiones, se separan de la manada con el tiempo. Fabricamos las herramientas en las que confían los profesionales.

## UN LEGADO DE INNOVACIONES ORIENTADAS AL TRABAJO EN EL CAMPO

Desde el primer giro de la llave hasta la conexión de compresión número 50 000 y más allá, nuestras herramientas superan los desafíos más complicados.

El suyo no es trabajo de oficina. Usted trabaja con los elementos. Desde el calor extremo hasta el frío atroz, y todo lo que está en el medio, cuando toma una herramienta RIDGID® sabe que trabajará igual de duro que usted.

Todas las herramientas están fabricadas con una finalidad específica para superar los desafíos más complicados en el campo. Cuando su llave de tubo icónica sigue siendo la mejor de la industria, entiende que "nuevo" no siempre significa "mejor". Cada innovación tiene un sentido: lograr que el trabajo sea más eficiente.

Esa es la forma en que hacemos las cosas. Desde siempre. Y es algo que jamás cambiará.

RIDGID

LIMPIEZA DE DESAGÜES

DIAGNÓSTICOS E INSPECCIÓN

FABRICACIÓN DE ROSCADÓ Y TUBERÍAS

PRENSADO

LOCALIZACIÓN

HERRAMIENTAS ELÉCTRICAS Y SERVICIOS PÚBLICOS

ASPIRADORAS  
PARA SÓLIDOS  
Y LÍQUIDOS

RIDGID

LLAVES Y HERRAMIENTAS PARA TUBOS

0.4

RIDGID

11/8

# CUANDO INVIERTE EN HERRAMIENTAS RIDGID, NOSOTROS PROTEGEMOS SU INVERSIÓN.



## QUÉ CUBRE LA GARANTÍA

Las herramientas RIDGID están garantizadas contra defectos de material y mano de obra,

## DURACIÓN DE LA COBERTURA

Nuestra garantía cubre a la herramienta RIDGID durante toda su vida útil. La cobertura de la garantía termina cuando el producto se torna inutilizable por razones que no sean defectos de mano de obra o de los materiales.

## MODO DE ACCEDER AL SERVICIO

Para ejecutar su garantía, envíe el producto completo por transporte prepagado en origen a Ridge Tool Company, Elyria, Ohio, o a cualquier centro de servicio independiente RIDGID. Las llaves para tubos y otras herramientas manuales deberían devolverse al lugar de compra.

## MODO DE REPARACIÓN DE LA HERRAMIENTA

Los productos cubiertos por garantía se repararán o reemplazarán—a discreción de Ridge Tool—y se le devolverán sin cargo. Si el producto sigue presentando defectos luego de tres intentos de repararlo o reemplazarlo durante el periodo de garantía, será elegible para acceder a un reembolso completo del precio de compra.

## LO QUE NO ESTÁ CUBIERTO

Las fallas originadas por mala utilización, abuso o desgaste normal no están cubiertas por esta garantía. Ridge Tool no será responsable de daños indirectos o resultantes.

## CÓMO SE RELACIONAN LAS LEYES LOCALES CON NUESTRA GARANTÍA

Algunos estados no permiten la exclusión ni la limitación de daños incidentales ni consecuentes, de modo que la limitación o exclusión anterior podría no aplicarse a su caso. Esta garantía le da derechos específicos, y usted podría tener también otros derechos, que varían de un estado a otro, de una provincia a otra, o de un país a otro.

## APLICACIÓN DE OTRAS GARANTÍAS EXPRESAS

Nuestra garantía total de por vida es la única y exclusiva garantía aplicable a los productos RIDGID. Ningún empleado, agente, distribuidor u otra persona está autorizado para alterar esta garantía ni otorgar ninguna otra garantía en nombre de Ridge Tool Company.

## EJECUCIÓN DE LA GARANTÍA DE POR VIDA DE RIDGID

Ofrecemos una garantía completa de por vida para los productos de la marca RIDGID, excepto los artículos bajo licencia.

Los productos de la marca RIDGID están diseñados con fiabilidad, resistencia y durabilidad, y están cubiertos por nuestra Garantía completa de por vida contra defectos en materiales o mano de obra.

Si un defecto de fabricación o material ocasiona un problema en un producto RIDGID, lo remediamos puntualmente y como indica nuestra política de garantía impresa. Puede informarse en [RIDGID.com](http://RIDGID.com) sobre la garantía de los productos con licencia RIDGID.

## DESGASTE NORMAL

Por lo general, nuestras herramientas se usan en lugares de trabajo para las aplicaciones y entornos más exigentes. En estas condiciones y con el paso del tiempo, el producto RIDGID puede experimentar un desgaste normal y requerir mantenimiento. Aunque el desgaste normal no se considera un "defecto" ni está cubierto por la garantía perpetua de RIDGID, nuestra meta es que usted pueda volver a usar la herramienta lo antes posible. Para agilizar este servicio, ofrecemos un completo surtido de repuestos y una red de Centros de servicio RIDGID independientes para satisfacer sus necesidades. Técnicos a través de nuestra entera red de centros de servicio han recibido capacitación en nuestras fábricas para ofrecer un servicio de reparaciones de calidad, diagnósticos precisos y la correcta ejecución de la garantía de RIDGID, si es necesario. Para acceder a una lista completa de los Centros de servicio independientes de RIDGID, visite [RIDGID.com](http://RIDGID.com).

## DEFECTOS EN MATERIALES Y FABRICACIÓN

En nuestra experiencia, un producto que falla prematuramente debido a algún defecto en los materiales o la fabricación, generalmente fallará en la etapa inicial de su ciclo de vida útil. Esto suele ocurrir la primera o la segunda vez que se usa. Cuando se devuelven estos productos para su inspección, por lo general parecen nuevos y muestran muy pocas señales de uso. Un producto con defectos de fábrica rara vez puede sobrevivir un uso normal durante un tiempo prolongado. En los productos bajo garantía que se devuelven para una inspección rutinaria, rara vez se encuentran defectos, aunque hayan prestado meses o años de servicio confiable y continuo. Las solicitudes de reparación más comunes se deben a problemas asociados con el desgaste normal de la herramienta, que no se considera un defecto en los materiales ni de la mano de obra.

389

## Sistemas de gestión de la calidad

Un organismo registrador acreditado certifica que las siguientes fábricas de RIDGID cumplen la norma BS EN ISO 9001:2015 sobre sistemas de gestión de la calidad.

### FÁBRICA ORGANISMO REGISTRADOR ACREDITADO

Elyria, Ohio	BSI
Erie, Pennsylvania	BSI
Oranga, Virginia	BVQI



## Asistencia mediante distribuidores

Confíe en su distribuidor RIDGID® para todo lo relacionado con nuestras herramientas, piezas, servicio e información. Su distribuidor RIDGID:

- Le permite seguir siendo competitivo con los productos más avanzados de su sector.
- Garantiza su poder de compra al comprar de centenares de proveedores.
- Le ayuda a reanudar rápidamente el trabajo cuando usted necesita piezas o servicio.
- Gestiona el transporte para que usted reciba los productos puntualmente y con máxima economía.
- Almacena productos para usted, ahorrándole capital, seguros y gastos generales.
- Proporciona ayuda técnica a su personal para resolver sus problemas.
- Simplifica su contabilidad al emitir una única factura para todas sus necesidades de herramientas.



## Catálogos de piezas y repuestos

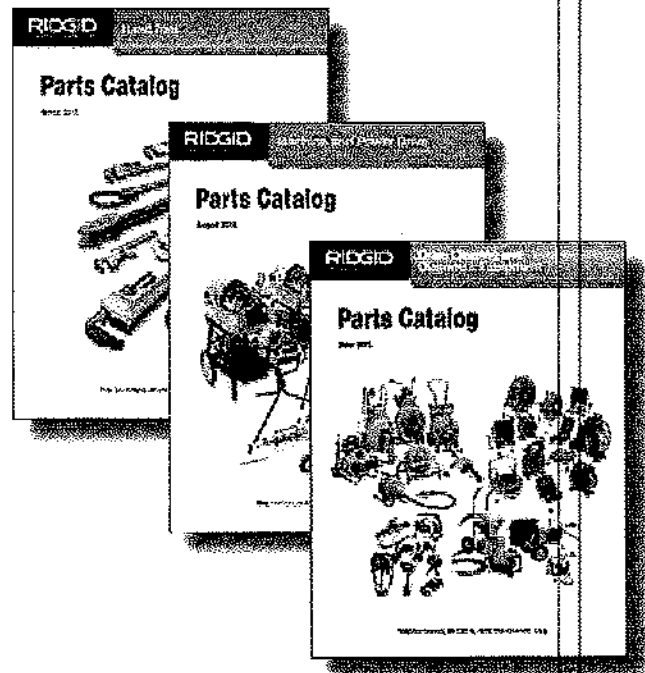
Hay disponibles catálogos con ilustraciones de herramientas manuales, máquinas y productos para la limpieza de desagües, que incluyen todas las herramientas enumeradas en esta publicación. Para solicitar exactamente las piezas que necesite, asegúrese de mencionar los números indicados en los catálogos de piezas y cualquier otro dato que nos ayude a evitar errores de suministro.

Le enviaremos presupuestos de reparaciones y precios de repuestos tras la recepción de la herramienta o máquina en nuestra fábrica o en un Centro de servicio independiente RIDGID. Devuelva todas las herramientas y máquinas con transporte pagado en origen.

### TENGA EN CUENTA LO SIGUIENTE

Los avances técnicos pueden producir cambios en la información de este catálogo. Pida información actualizada a su distribuidor RIDGID. Las fotografías pueden variar respecto del producto real.

No utilice herramientas ni equipos RIDGID para fines distintos a los previstos. Siga siempre las instrucciones y advertencias que acompañan las herramientas y los equipos RIDGID.



710

## Máquinas de varilla



### MÁQUINA DE VARILLA K-1000

- Conductos de desagües y alcantarillados de 8" a 24" (200-610 mm).
- Una máquina fuerte y compacta, apta para trabajos en acometidas principales rectas de municipios, universidades, instituciones e industrias. Impulsa varillas seccionales para alcantarillados a través de tramos largos y rectos de tuberías de gran diámetro, hasta 500 pies (150 m) de longitud.
- Equipada con motor de gasolina de 6 HP y con transmisión hacia adelante y reversa. La varilla gira a 133 RPM hacia adelante y en reversa a plena aceleración.
- El control de aceleración accionado a resortes es de manejo manual. La velocidad de la varilla varía dentro de los límites del intervalo correspondiente. Regresa el motor a posición neutra y desembraga cuando el operador suelta el regulador.
- Un dispositivo de límite de la torsión reduce al mínimo el retorcimiento de las varillas y la torsión excesiva a través del sistema de transmisión.
- Las ruedas grandes de 10" (250 mm) del bastidor facilitan el transporte.
- Incluye mitón A-1 de RIDGID® para limpieza de desagües y manual del operario.

N.º de cat.	N.º de modelo	Descripción	Peso	
			lb	kg
59175	K-1000	La máquina de varilla incluye: - Impulsor de la varilla B-3542 - Impulsor de la herramienta A-2704 - Pasador de accionamiento A-3567 - Giravarilla R-0 - Adaptador de par A-4558 - Llave de pasador de acoplamiento A-12 - Manopla de limpieza de desagües RIDGID A-1 (izq.) - Manopla de limpieza de desagües RIDGID A-2 (dcha.)	180	75,0
84295		Máquina de varilla, como arriba, más: 20 secciones de varilla A-2475 de 3/4" (8 mm), total 100 pies (30 m), cortador de punta de lanza T-300, barrenas T-317, herramienta recuperadora T-325	210	95,0

321

# LIMPIEZA DE DESAGÜES

## Varillas

N.º de cat.	N.º de modelo	Descripción	Peso	
			lb	kg
60355	A-2474	Varilla seccional sólida de 3 pies (0,9 m), que incluye: acoplamientos R-1 (macho) y R-2 (hembra)	1-3/4	0,6
60360	A-2475	Varilla seccional sólida de 5 pies (1,5 m), que incluye: acoplamientos R-1 (macho) y R-2 (hembra)	1-3/4	0,8
60365	A-2476	Varilla seccional sólida de 10 pies (3,0 m), que incluye: acoplamientos R-1 (macho) y R-2 (hembra)	3	1,4

## Accesorios

N.º de cat.	N.º de modelo	Descripción	Peso	
			lb	kg
58835	K-10	Juego completo de acoplamientos rápidos para varillas: un R-1 y un R-2	3/8	0,2
59560	R-1	Acoplamiento de varilla (macho)	3/8	0,1
59555	R-2	Acoplamiento de varilla (hembra)	3/8	0,1
61875	R-7	Acoplamiento de herramienta (macho), que conecta el adaptador de herramienta a la herramienta de varillar	1/2	0,2
61885	R-8	Acoplamiento de herramienta (hembra), que conecta la herramienta al adaptador de herramienta	1/2	0,2
60700	A-2704	Adaptador de herramienta, con acoplamientos R-2 y R-7	2-1/4	1,0
62170	B-3542	Portavarilla B-3542	3-3/4	1,5
62815	R-0	Dirigivarilla para girar varillas manualmente en recorridos cortos	3-1/4	1,5
59205	A-1	Manopla RIDGID para limpieza de desagües izquierda	3/8	0,2
59295	A-2	Manopla RIDGID para limpiar desagües (mano derecha)	3/8	0,2
59360	A-3	Caja de herramientas	5	2,3
59225	A-12	Llave de pasador de cable de 3/8"	1/2	0,2

## VARILLAS, HERRAMIENTAS DE VARILLADO Y ACCESORIOS

- RIDGID K-10 conecta acoplamientos de manera rápida, para que los trabajos de varillado sean más fáciles que con los acoplamientos roscados estándar:
  - Para conectar varillas, asegúrese de alinearlas y unir las para lograr una conexión sólida (Fig. 1 y 2).

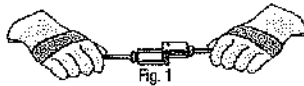


Fig. 1



Fig. 2

- Para desconectarlas, inserte la llave de pasador y separe los acoplamientos (Fig. 3).

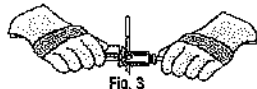


Fig. 3

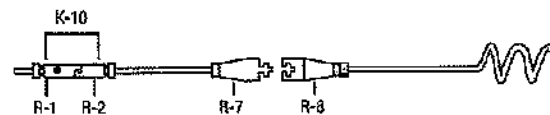
- Una llave de pasador de acoplamiento reemplaza a la herramienta de montaje y la llave requeridas para conectar acoplamientos roscados estándar. Varillas o herramientas fáciles de agregar. Sin carretes que ocupan mucho lugar.
- Convierta las herramientas y las varillas existentes al sistema de conexión rápida RIDGID
  - Un par de acoplamientos R1 y R2 sustituyen a un acoplamiento roscado.
  - Las tuercas izquierda y derecha estándar ajustan los acoplamientos R1 y R2 en las varillas existentes.
  - Los acoplamientos R-8 adaptan a cada herramienta de varilla al sistema de conexión rápida.
  - A-2704 adapta los acoplamientos de varillas a acoplamientos de herramientas más grandes.

## Herramientas

N.º de cat.	N.º de modelo	Descripción	Peso	
			lb	kg
62045	T-300	Cabeza de barza	1-7/8	0,8
62050	T-301	Tirabuzón para barras redondas, 1 1/2" (40 mm)	1-3/4	0,6
62055	T-302	Tirabuzón para barras redondas, 2" (50 mm)	1-3/8	0,7
62060	T-303	Tirabuzón para barras redondas, 2 1/2" (65 mm)	1-3/4	0,8
62065	T-304	Tirabuzón para barras redondas, 3" (75 mm)	2-1/4	1,0
62075	T-306	Tirabuzón doble, 3" (75 mm)	2-1/4	1,0
62080	T-307	Tirabuzón doble, 4" (110 mm)	2-3/4	1,1
62085	T-310	Tirabuzón para barras cuadradas, 4" (110 mm)	2-3/4	1,1
62105	T-312	Tirabuzón para barras cuadradas, 6" (150 mm)	3-3/4	1,7
62370	T-313	Tirabuzón de bloque cuadrado, 200 mm (8")	6-3/8	3,0
62110	T-316	Barrena, 3" (75 mm)	3	1,4
62115	T-317	Barrena, 4" (110 mm)	3-1/2	1,5
62125	T-319	Barrena, 6" (150 mm)	5	2,3
62385	T-320	Barrena, 8" (200 mm)	8-1/2	3,9
62390	T-321	Barrena, 10" (250 mm)	9-3/8	4,3
62140	T-326	Recogedor	1	0,5

También se recomienda usar con la varilla las siguientes herramientas para cables de servicio pesado.

N.º de cat.	N.º de modelo	Descripción	Peso	
			lb	kg
61800	T-2	Barrena recta para servicio pesado	6	0,5
61790	T-4	Barrena de embudo para servicio pesado	7	0,5
63200	T-7	Barrena de gancho	1-1/2	0,7
61960	T-16	Cortador de barra en espiral, 4" (110 mm)	1	0,5
61850	T-17	Cortador de barra espiral, 6" (150 mm)	2	0,9
61855	T-18	Cortador de barra espiral, 8" (200 mm)	2-1/2	1,1
63085	T-23	Cortador con roscas de sierra en espiral, 4" (110 mm)	1-1/2	0,2
59785	T-24	Cortador de cuatro cuchillas, 2 1/2" (65 mm)	1-1/2	0,2
59770	T-25	Cortador de cuatro cuchillas, 3 1/2" (89 mm)	1-3/8	0,3
59775	T-26	Cortador de cuatro cuchillas, 114 mm (4 1/2")	1-3/4	0,6
59780	T-26A	Cortador de cuatro cuchillas, 5 3/8" (140 mm)	1-3/4	0,7





# K-1000

# Rodder

## OPERATOR'S MANUAL

- Français - 11
- Castellano - pág. 23



### **▲ WARNING!**

Read this Operator's Manual carefully before using this tool. Failure to understand and follow the contents of this manual may result in carbon monoxide poisoning, fire and/or serious personal injury.

# RIDGID®

323

**Table of Contents**

<b>Recording Form for Machine Model and Serial Number</b> .....	1
<b>General Safety Information</b>	
Work Area Safety .....	2
Personal Safety .....	2
Tool Use and Care .....	2
Service .....	2
<b>Specific Safety Information</b>	
Machine Safety.....	2
<b>Description, Specifications and Standard Equipment</b>	
Description .....	3
Specifications .....	3
Standard Equipment.....	3
Rods and Tools .....	4
<b>Machine Assembly</b>	
Instructions for Installing Handle and Throttle Cable.....	4
Instructions for Engine.....	4
Instructions for Assembling Rods and Tools .....	4
<b>Machine Inspection</b> .....	5
<b>Machine and Work Area Set Up</b> .....	5
<b>Operation Instructions</b>	
Operating Rodder.....	6
<b>Accessories</b> .....	7
<b>Maintenance Instructions</b>	
Torque Limiter Adjustment .....	8
Torque Limiter Adjustment Using Torque Wrench .....	8
Torque Limiter Adjustment Using Spring Scale.....	9
Engine .....	9
Transmission .....	9
Centrifugal Clutch.....	9
Wheel Assemblies.....	9
Checking Engine Idle (RPM) Speed.....	9
Throttle Adjustment .....	9
"V" Belt Tension Adjustment.....	9
Main Bearings .....	10
Storing of Rods.....	10
<b>Tool Storage</b> .....	10
<b>Service and Repair</b> .....	10
<b>Lifetime Warranty</b> .....	Back Cover

724

# **RIDGID**

## **K-1000 Rodder**



<b>K-1000 Rodder</b>	
Record Serial Number below and retain product serial number which is located on nameplate.	
Serial No.	

325

## General Safety Information

**WARNING!** Read and understand all instructions. Failure to follow all instructions listed below may result in fire and/or serious personal injury.

**SAVE THESE INSTRUCTIONS!**

### Work Area Safety

- **Keep your work area clean and well lit.** Cluttered benches and dark areas invite accidents.
- **Do not operate power tools in explosive atmospheres, such as in the presence of flammable liquids, gases, or dust.** Tools create sparks which may ignite the dust or fumes.
- **Keep bystanders, children, and visitors away while operating a tool.** Distractions can cause you to lose control.
- **Keep the engine at least one meter (3 feet) away from buildings and other equipment during operation. Do not place flammable objects close to engine.** Procedures should be followed to prevent fire hazards and to provide adequate ventilation.

### Personal Safety

- **Stay alert, watch what you are doing and use common sense when operating a power tool. Do not use tool while tired or under the influence of drugs, alcohol, or medications.** A moment of inattention while operating power tools may result in serious personal injury.
- **Dress properly. Do not wear loose clothing or jewelry. Contain long hair. Keep your hair, clothing, and gloves away from moving parts.** Loose clothes, jewelry, or long hair can be caught in moving parts.
- **Remove adjusting keys before turning the tool ON.** A wrench or a key that is left attached to a rotating part of the tool may result in personal injury.
- **Do not over-reach. Keep proper footing and balance at all times.** Proper footing and balance enables better control of the tool in unexpected situations.
- **Use safety equipment. Always wear eye protection.** Dust mask, non-skid safety shoes, hard hat, or hearing protection must be used for appropriate conditions.

### Tool Use and Care

- **Do not force tool. Use the correct tool for your application.** The correct tool will do the job better and safer at the rate for which it is designed.
- **Store idle tools out of the reach of children and**

**other untrained persons.** Tools are dangerous in the hands of untrained users.

- **Maintain tools with care. Keep cutting tools sharp and clean.** Properly maintained tools with sharp cutting edges are less likely to bind and are easier to control.
- **Check for misalignment or binding of moving parts, breakage of parts, and any other condition that may affect the tools operation. If damaged, have the tool serviced before using.** Many accidents are caused by poorly maintained tools.
- **Use only accessories that are recommended by the manufacturer for your tool.** Accessories that may be suitable for one tool may become hazardous when used on another tool.
- **Keep handles dry and clean; free from oil and grease.** Allows for better control of the tool.

### Service

- **Tool service must be performed only by qualified repair personnel.** Service or maintenance performed by unqualified repair personnel could result in injury.
- **When servicing a tool, use only identical replacement parts. Follow instructions in the Maintenance Section of this manual.** Use of unauthorized parts or failure to follow maintenance instructions may create a risk of injury.

## Specific Safety Information

### ▲ WARNING

**Read this operator's manual carefully before using the RIDGID K-1000 Rodder. Failure to understand and follow the contents of this manual may result in fire and/or serious personal injury.**

Call the Ridge Tool Company, Technical Service Department at (800) 519-3456 if you have any questions.

### Machine Safety

- **Wear leather gloves provided with the machine. Never grasp a rotating rod with a rag or loose fitting cloth glove.** Could become wrapped around the rod and cause serious injury.
- **Wear safety glasses and rubber soled, non-slip shoes.** Use of this safety equipment may prevent serious injury.
- **Never operate machine with guards removed.** Fingers can be caught between the chain sprocket.
- **Do not operate machine in (REV) reverse.** Operating

226

machine in reverse can result in rod damage and is used only to back tool out of an obstruction.

- **Start engine with shift lever in NEUTRAL position. Shift lever must also be in NEUTRAL (straight up) position when adding or removing tools and rod or any other time when machine is not in use.** Prevents unexpected rotation of rods.
- **Disconnect spark plug when performing maintenance on Rodder or engine.** This action will prevent accidental starting and serious injury.
- **Operate rodder properly. Do not operate with more than 20 feet of rod between machine and manhole. The arcing of rod at manhole should not exceed 3 feet.** This will minimize the possibility of kinking rods and serious injury.
- **When striking an obstacle that causes the tool to hang-up, do not attempt to force the machine by manually pushing on the exposed rods. Do not uncouple rods that are in a stressed condition.** This will cause kinking and whipping of the rods which could cause serious injury.
- **Do not overstress rods. Do not use badly worn or bent rods. Be sure torque limiter is adjusted properly to 50 ft.-lbs. maximum.** Overstressing rods because of obstruction can be dangerous to operators as rods may twist or kink.
- **Use caution when handling gasoline. Refuel in well-ventilated area. Do not overfill fuel tank and do not spill fuel. Make sure tank cap is closed properly.** Gasoline is extremely flammable and is explosive under certain conditions.
- **Never run the engine in an enclosed or confined area.** Exhaust contains poisonous carbon monoxide gas; exposure may cause loss of consciousness and may lead to death. Exhaust also contains chemicals that the State of California believes may cause cancer or reproductive harm.
- **Be careful not to touch the muffler while it is hot. To avoid severe burns or fire hazards, let the engine cool before transporting or storing it indoors.** The muffler becomes very hot during operation and remains hot for a while after stopping the engine.
- **Only use the K-1000 to clean straight drain lines 8" to 24" in diameter. Follow instructions on the use of the machine.** Other uses or modifying the rodder for other applications may increase the risk of injury.
- **Do not use tool if releasing the throttle does not stop the rod rotation.** Any tool that cannot be controlled is dangerous and must be repaired.

## Description, Specifications and Standard Equipment

### Description

The RIDGID Model K-1000 Rodder is a gasoline, engine-driven machine for cleaning straight line work in sewer mains, drain tile, water mains and process piping. Will clean drains 8" to 24" in diameter and 500 feet in length. The machine uses sectional solid rods that have a quick coupler for connecting or disconnecting tools and rods.

### Specifications

- Line Capacity.....8" – 24" dia. Drain/Sewer Line
- Transmission (2 speed):
  - FWD Gear .....133 RPM
  - REV Gear.....133 RPM
- Throttle .....Variable speed, returns speed to idle when operator releases grip
- Engine .....4 cycle, gasoline, 6hp  
Vertical shaft
- Clutch .....Centrifugal clutch open when operator releases throttle
- Length .....32"
- Width .....26"
- Height (assembled with handle) .....40"
- Weight  
Machine only .....160 lbs.

### Standard Equipment

Catalog No.	Model No.	Description
59175	K-1000	Rodder Machine, includes: - B-3542 Rod Driver - A-2704 Tool Driver - A-3567 Drive Pin - R-0 Rod Turner - A-4558 Torque Adapter - A-12 Coupling Pin Key - A-1 Operator's Mitt (LH) - A-2 Operator's Mitt (RH)
84295	K-1000	Rodder Machine, same as above, plus: - 20 Sections of A-2475, 3/4" Rod, Total of 100 Feet - T-300 Spear Head Cutter - T-317 Auger - T-325 Pick-Up Tool

273

**Rods**

Catalog No.	Model No.	Description
60355	A-2474	3' Solid Sectional Rod, Includes R-1 Male and R-2 Female Couplings
60360	A-2475	5' Solid Sectional Rod, Includes R-1 Male and R-2 Female Couplings
60365	A-2476	10' Solid Sectional Rod, Includes R-1 Male and R-2 Female Couplings

**Tools and Replacement Blades**

Catalog No.	Model No.	Description
62045	T-300	Spear Head
62050	T-301	Round Stock Corkscrew, 1 1/2"
62055	T-302	Round Stock Corkscrew, 2"
62060	T-303	Round Stock Corkscrew, 2 1/2"
62065	T-304	Round Stock Corkscrew, 3"
62070	T-305	Round Stock Corkscrew, 3 1/2"
62075	T-306	Double Corkscrew, 3"
62080	T-307	Double Corkscrew, 4"
62085	T-308	Double Corkscrew, 5"
62090	T-309	Square Stock Corkscrew, 3"
62095	T-310	Square Stock Corkscrew, 4"
62100	T-311	Square Stock Corkscrew, 5"
62105	T-312	Square Stock Corkscrew, 6"
62370	T-313	Square Stock Corkscrew, 8"
62375	T-314	Square Stock Corkscrew, 10"
62380	T-315	Square Stock Corkscrew, 12"
62110	T-316	Auger, 3"
62115	T-317	Auger, 4"
62120	T-318	Auger, 5"
62125	T-319	Auger, 6"
62385	T-320	Auger, 8"
62390	T-321	Auger, 10"
62140	T-326	Pick-Up Tool

The following Heavy-duty Cable Tools are also recommended for use with rod.

Catalog No.	Model No.	Description	Replacement Blade(s)
61800	T-2	Heavy-Duty Straight Auger	—
61790	T-4	Heavy-Duty Funnel Auger	—
63200	T-7	Hook Auger	—
61960	T-16	Spiral Bar Cutter, 4"	97855
61850	T-17	Spiral Bar Cutter, 6"	97955
61855	T-18	Spiral Bar Cutter, 8"	97960
63085	T-23	Spiral Sawtooth Cutter, 4"	97850
59765	T-24	4-Blade Cutter, 2 1/2"	97940
59770	T-25	4-Blade Cutter, 3 1/2"	97976
59775	T-26	4-Blade Cutter, 4 1/2"	97805
59780	T-26A	4-Blade Cutter, 5 1/2"	97980

**Machine Assembly**

**▲ WARNING**

To prevent serious injury, proper assembly of the K-1000 Rodder is required. The following procedures should be followed:

**Instructions for Installing Handle and Throttle Cable**

1. Insert handle assembly into handle openings in base and attach by means of four 3/8" bolts provided (Figure 1).
2. Attach free end of throttle cable to throttle handle and secure cable to left side of handle with two cable clamps provided.

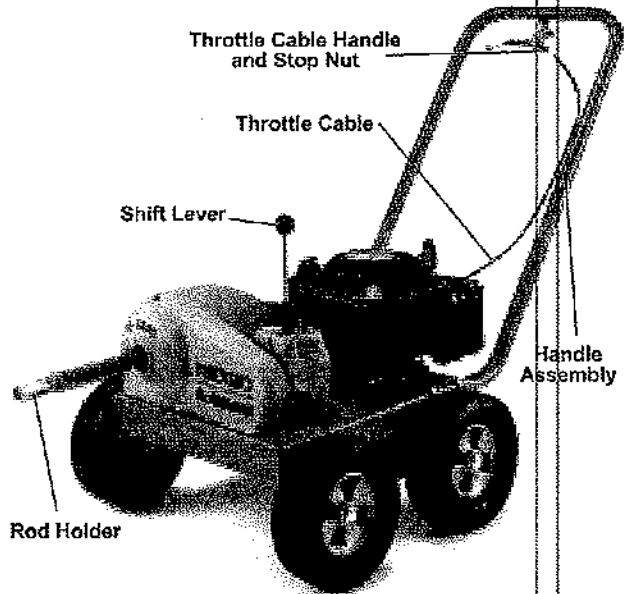


Figure 1

**Instructions for Engine**

1. Engine is shipped without oil. Fill with oil prior to starting engine (See enclosed Engine Owner's Manual for details).

**CAUTION** Failure to fill engine with oil will result in engine failure.

**Instructions for Assembling Rods and Tools**

1. To connect rods, align and snap the couplings together for a solid connection (Figure 2).

321

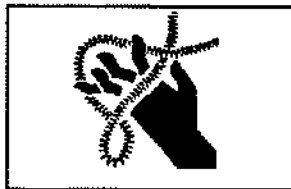


Figure 2 – Connecting/Disconnecting Rods

2. To disconnect, insert pin key and slide couplings apart.

## Machine Inspection

**▲ WARNING**



To prevent serious injury, inspect your Rodder. The following inspection procedures should be performed on a daily basis:

1. Check engine crankcase oil level. If low, add oil (see enclosed Engine Owner's Manual for details).
2. Check engine fuel level. If low, add unleaded gasoline with a pump octane rating of 86 or higher. (See enclosed Engine Owner's Manual for details).

**▲ WARNING** Use caution when handling gasoline. Refuel in well-ventilated area. Do not over fill fuel tank and do not spill fuel. Make sure tank cap is closed properly.

3. Inspect the rodder for any broken, missing, misaligned or binding parts as well as any other conditions which may affect the safe and normal operation of the machine. If any of these conditions are present, do not use the Rodder until any problem has been repaired.
4. Lubricate the Rodder, if necessary, according to the Maintenance Instructions.
5. Use tools and accessories that are designed for your rodder and meet the needs of your application. The correct tools and accessories will allow you to do the job successfully and safely. Accessories suitable for use with other equipment may be hazardous when used with this rodder.

6. Clean any oil, grease or dirt from all equipment handles and controls. This reduces the risk of injury due to a tool or control slipping from your grip.
7. Inspect the cutting edges of your tools. If necessary, have them sharpened or replaced prior to using the Rodder. Dull or damaged cutting tools can lead to binding and rod kinking.
8. Inspect rod and couplings for wear and damage. Rods should be replaced when they become severely worn, corroded or bent.

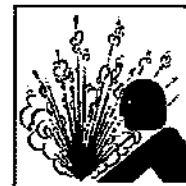
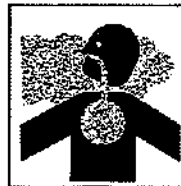
**▲ WARNING** Worn or damaged rods can break causing serious injury.

9. Depending on use, torque limiter should be checked every month. The purpose of the torque limiter is to minimize kinking of the rods because of excessive torque caused by heavy blockage within pipe. Torque limiter must be adjusted to a maximum of 50 ft.-lbs. (600 in.-lbs.). Refer to Adjustment Procedure in Maintenance Section.

**▲ WARNING** Improperly adjusted torque limiter can result in kinking of the rods and serious injury.

## Machine and Work Area Set-Up

**▲ WARNING**



To prevent serious injury, proper set-up of the machine and work area is required. The following procedures should be following to set-up the machine.

1. Check work area for:
  - Adequate lighting.
  - Flammable liquids, vapors or dust that may ignite.
  - Adequate ventilation for engine exhaust.

**▲ WARNING** Exhaust contains poisonous carbon monoxide gas. Exposure may cause loss of consciousness and may lead to death.

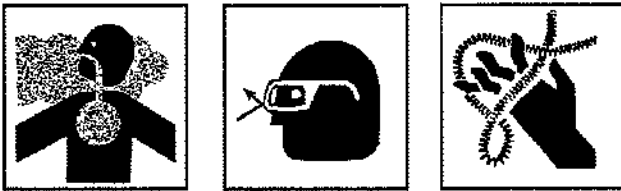
2. Place machine 20 feet from manhole. Greater distance can result in kinking and whipping of rods.
3. Transmission shift lever should be in NEUTRAL (straight up) position.

329

4. Select and install proper tool/cutter to end of rod. To connect, snap the male and female couplings together. To disconnect, insert pin key and slip apart (Figure 2).
5. Couple enough rod together to reach down into main and extend out no more than 20 feet.

## Operating Instructions

### ▲ WARNING



Rods may whip or kink. Fingers, hands or other body parts can be crushed or broken. Carbon monoxide poisoning can occur if operated in a confined area.

Wear gloves provided with machine. Never grasp a rotating rod with a rag or loose fitting cloth glove that may become wrapped around the rod causing serious injury.

Always wear eye protection to protect your eyes against dirt and other foreign objects. Wear rubber soled, non-slip shoes.

**▲ WARNING** Always follow the correct operating procedure in order to maintain proper control of the machine and rods and prevent serious injury (Figure 3).

- When working through a manhole, 2 persons are required. Machine operator and rod handler at manhole.
- Do not operate with more than 20 feet of rod between machine and manhole.
- Arcing of the rod at manhole should not exceed 3 feet.
- If kinking occurs, move all people to rear of machine before shifting transmission. Violent whipping action of rods could cause serious injury.
- If tool hangs up in obstacle, do not force the machine by manually pushing in the exposed rods.

## Operating Rodder

1. Transmission shift lever should be in NEUTRAL (straight up) position.
2. Set choke control handle to CHOKE and turn engine over a few times with pull starter.
3. When engine catches, set at RUN and pull throttle control to desired speed.

**NOTE!** Squeeze throttle handle to REV engine at high speed and immediately release so that engine returns to idle.

**▲ WARNING** At idle speed, the drive shaft should not be turning. If drive shaft does turn, make sure that throttle control spring is connected or adjust idle speed at the throttle cable handle by loosening stop nut and adjusting cable length (Figure 1).

4. Position rod assembly at manhole.
  5. Holding onto both ends of a piece of rope, lower auger or probing tool into manhole, guiding tool towards lateral opening.
  6. Use a hand-operated rod turner and feed rod a short distance into lateral opening.
  7. Release one end of rope and remove from manhole.
  8. Couple rod to machine to rod holder (Figure 1).
- ▲ WARNING** Make certain that rod handler is wearing standard equipment leather mittens with riveted palms. Use no substitute.
9. Place transmission shift lever in FWD gear.
  10. Squeeze throttle handle for desired rod (RPM) rotation and push machine forward.
  11. As machine is pushed forward, the rod handler should push downward on rod with rod guided between thumbs and palms of hands with fingers extended (Figure 3).

### ▲ WARNING

The arcing of rod at manhole should not exceed 3 feet.

12. When machine is approximately 8 feet from manhole, release throttle handle and place transmission shift lever in NEUTRAL (straight up) position.
13. Uncouple rod from rod holder, move machine back approximately 10 feet and connect additional rods.

**▲ WARNING** Do not uncouple rod in stressed conditions.

770



14. Continue feeding rod by following steps 9 through 13 until through an obstruction.

**▲ WARNING** When striking an obstacle that causes tool to hang-up, do not attempt to force the machine by manually pushing on the exposed rods. This will cause kinking and whipping of the rods.

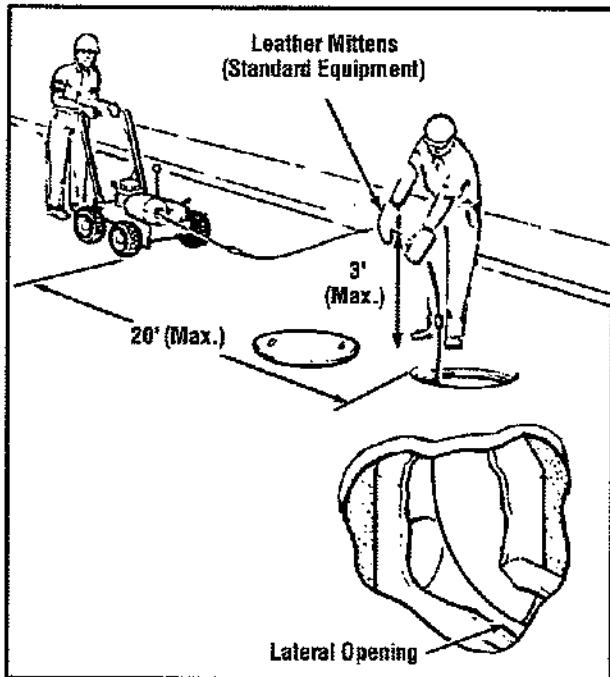


Figure 3 - Operating Rodder

15. If tool gets hung up in obstruction, release throttle handle. Put machine in reverse gear, squeeze throttle control and pull machine back to release tool.

**▲ WARNING** Only operate machine in reverse to back tool out of obstruction.

**▲ WARNING**

If kinking of rod occurs, move all people to rear of machine before shifting transmission. Violent whipping action of rod could cause serious injury.

16. If rod kinking occurs, release throttle to return engine to idle speed. Be sure all personnel are to the rear of the machine. Back the machine to remove all slack from the rods. Shift transmission to neutral to insure all torque is released.

17. Proceed through obstruction with transmission shift lever in FWD gear.

18. After clearing obstruction continue through line to make sure that it is clear.

19. When completed, leave transmission shift lever in FWD gear and back machine away from sewer opening.

20. With approximately 20 feet of rods are removed from the manhole, place transmission shift lever in neutral (straight up) position.

21. Uncouple rod from rod holder and disconnect rods by inserting pin key and sliding coupling apart (Figure 2).

**▲ WARNING** Do not uncouple rod in stressed condition.

22. Move machine to manhole and connect rod to rod holder. Place machine in FWD gear and follow steps 19 through 21 until all the rods have been removed from the main.

23. Move choke control handle to STOP position to shift off engine.

**Accessories**

**▲ WARNING** Only the following RIDGID products have been designed to function with the K-1000 Rodder. Other accessories suitable for use with other tools may become hazardous when used on the K-1000. To prevent serious injury, use only the accessories listed below.

Catalog No.	Model No.	Description
59835	K-10	Complete Set of Quick-Connect Rod Couplings: One Each R-1 and R-2
59580	R-1	Male Rod Coupling
59555	R-2	Female Rod Coupling
61875	R-7	Male Tool Coupling, connects Tool Adapter to Rodding Tool
61885	R-8	Female Tool Coupling, connects Tool to Tool Adapter
60700	A-2704	Tool Adapter, includes R-2 and R-7 Couplings
62170	B-3542	Rod Holder For K-1000
61895	—	Rod Driver for K-2000
62815	R-O	Rod Turner, used to manually turn Rods in short runs
59205	A-1	Left-Hand Mitt
59295	A-2	Right-Hand Mitt
59360	A-3	Tool Box
59225	A-12	Coupling Pin Key

331

## Maintenance Instructions

**▲ WARNING**

Disconnect spark plug when performing maintenance on rodder or engine.

### Torque Limiter

(Figures 4 & 5)

The purpose of the torque limiter is to minimize kinking of rods and excessive torque through the transmission system. Kinking is caused by heavy blockage within pipe and must be adjusted to no more than 50 ft.-lbs. (600 inch-lbs.).

The torque limiter consists of two fiber discs with one assembled on either side of the drive sprocket A-3569. When clamped against sprocket, the torque limiter produces the only connection between drive shaft B-3548 and drive sprocket A-3569.

### Torque Limiter Adjustment Using Torque Wrench

(Figures 4 & 5)

1. Disconnect spark plug wire.
2. Remove 3 screws and guard to expose torque limiter.
3. Back off three cap screws so they do not contact backup plate. They are now free to be turned by hand.

4. Back off torque limiter threaded ring until it turns freely. Hand-tighten torque limiter threaded ring against backup plate.

5. Hand-tighten three cap screws to make contact with backup plate.

**NOTE!** This insures that all three screws provide even pressure against backup late at beginning of torque adjustment.

6. Insert a  $\frac{3}{16}$ " hex key or pin through both sides of chain near drive sprocket to lock chain.

7. Insert torque testing tool into shaft B-3548 and lock in place with drive pin.

8. Install a 1 inch socket on torque wrench and apply torque to torque testing tool. Record torque reading at which torque limiter slips.

9. If torque reading is less than 50 ft.-lbs. tighten the 3 cap screws uniformly and recheck torque reading. If torque reading is greater than 50 ft.-lbs. loosen the 3 cap screws uniformly and recheck torque reading.

**NOTE!** Turn cap screws  $\frac{1}{4}$  turn for initial adjustment. Reduce to  $\frac{1}{8}$  turn or less for final adjustment to obtain 50 ft.-lbs. reading.

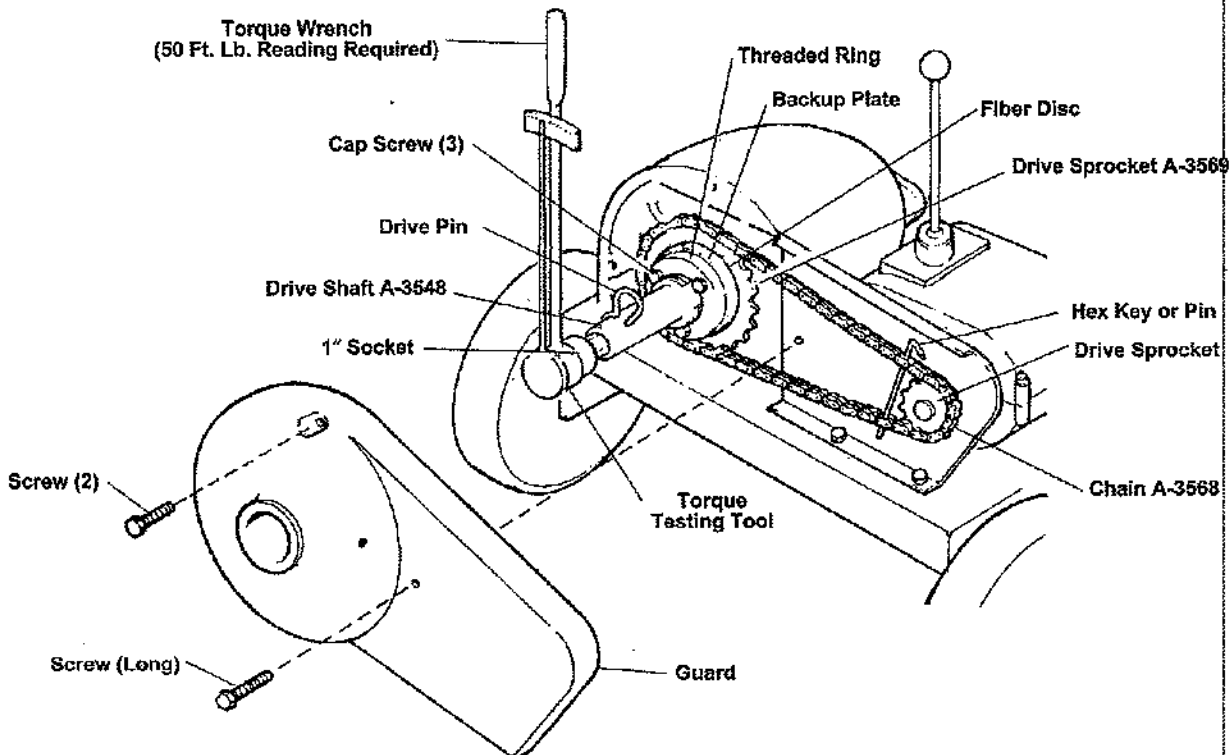


Figure 4 – Adjusting Torque Limiter

777

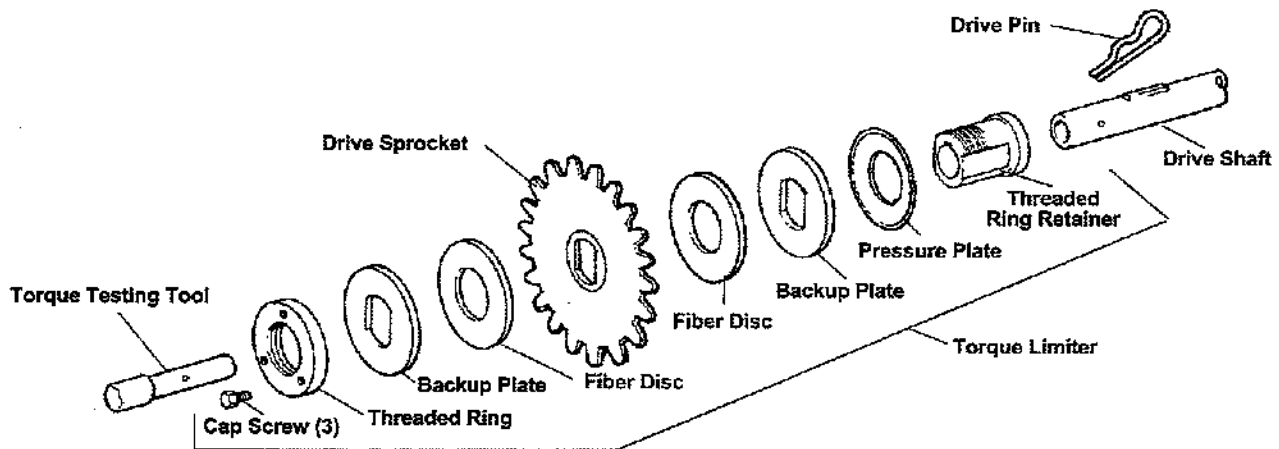


Figure 5 – Torque Limiter, Torque Testing Tool, Drive Sprocket and Drive Shaft

10. Remove hex key or pin that was installed to secure chain.
11. Remove torque wrench, drive pin and torque testing tool.
12. Install guard and secure with 3 screws. One screw is longer than others and is used in lower right hand side.
13. Connect spark plug.

**Torque Limiter Adjustment Using Spring Scale**

1. Follow steps 1 through 7 of Torque Limiter Adjustment using Torque Wrench.
2. Snap socket drive handle into a 1 inch socket and install on torque testing tool.
3. Measure 12 inches from center of socket along socket drive handle and attach spring scale.
4. Pull on spring scale until torque limiter slips. Scale should read 50lbs.
5. Repeat step 9 above until 50 lbs. reading is obtained.

**Engine**

Always check engine oil level. For complete directions on engine maintenance, consult the Engine manual enclosed.

**Transmission**

The transmission needs no relubrication, however, a leak in a seal could allow grease to be depleted after several hours. Such a leak will be obvious and should be corrected.

**Centrifugal Clutch**

Centrifugal clutch will automatically engage when the throttle is opened. No maintenance should be necessary. However, if slippage should occur from dirt or grease entering clutch, the foreign material should be removed.

**Wheel Assemblies**

All four wheel assemblies should be greased once a year. The grease fitting is located on the inside face of the hub.

**Checking Engine Idle (RPM) Speed**

After engine has started, squeeze throttle handle to REV engine at high speed and immediately release so that engine returns to idle.

**⚠ WARNING** At idle speed the drive shaft should not be turning. If drive shaft does turn, make sure that Throttle Control Spring is connected or adjust idle speed at the throttle cable handle by loosening stop nut and adjusting cable length (Figure 1).

**Throttle Adjustment**

Throttle control is factory set and should not require adjustment. If idle speed seems too high or engine does not speed up when throttle is pulled check throttle linkage.

1. Check speed adjustment by adjusting cable position; loosen clamp at bracket and move slightly.
2. For idle adjustment and mixture control, refer to engine manual enclosed.

**"V" Belt Tension Adjustment**

"V" Belt should be checked at least once a month. Belt tension should be just enough to drive maximum load at

333

high speed with throttle open. Excess belt tension will cause the centrifugal clutch to *creep* at idle speed. "V" Belt is tightened by loosening engine mounting bolts and sliding engine to rear.

### Main Bearings

The Main Bearings should be greased after using machine on 12 jobs or once every three months, whichever comes first. Guard must be removed to grease front main bearing. Chain should be checked and greased while guard is removed.

**▲ WARNING** Do not use machine with guard removed.

### Storing of Rods

Rods should be thoroughly flushed with water to prevent damaging effect of some drain cleaning compounds. Periodically, lubricate rods and couplings with oil. When storing, uncouple rods. Do not store in a coil since this could cause bending and damage.

### Tool Storage

**▲ WARNING** Motor-driven equipment must be indoors or well covered in rainy weather. Store the machine in a locked area that is out of reach of children and people unfamiliar with machine. This machine can cause serious injury in the hands of untrained users.

## Service and Repair

### ▲ WARNING

The "Maintenance Instructions" will take care of most of the service needs of this machine. Any problems not addressed by this section should only be handled by an authorized RIDGID service technician.

Machine should be taken to a RIDGID Independent Authorized Service Center or returned to the factory. All repairs made by Ridge service facilities are warranted against defects in material and workmanship.

**▲ WARNING** When servicing this machine, only identical replacement parts should be used. Failure to follow these instructions may create a risk of serious injury.

If you have any questions regarding the service or repair of this machine, call or write to:

Ridge Tool Company  
Technical Service Department  
400 Clark Street  
Elyria, Ohio 44035-6001  
Tel: (800) 519-3456  
E-mail: TechServices@ridgid.com

For name and address of your nearest Independent Authorized Service Center, contact the Ridge Tool Company at (800) 519-3456 or <http://www.ridgid.com>

314

# **RIDGID**

## Dégorgeoir à tringles K-1000



<b>Dégorgeoir à tringles K-1000</b>	
Inscrivez ci-dessous le numéro de série de la plaque signalétique l'appareil pour future référence.	
N° de série :	

335

**Table des matières**

<b>Fiche d'enregistrement des numéros de modèle et de série de la machine</b> .....	11
<b>Consignes générales de sécurité</b>	
Sécurité du chantier .....	13
Sécurité individuelle .....	13
Utilisation et entretien de la machine .....	13
Service après-vente .....	13
<b>Consignes de sécurité particulières</b>	
Sécurité de la machine .....	14
<b>Description, spécifications et équipements de base</b>	
Description .....	14
Spécificationss .....	15
Equipements de base .....	15
Tringles et outils .....	15
<b>Assemblage de la machine</b>	
Installation de la poignée et du câble d'accélérateur .....	15
Moteur .....	16
Montage des tringles et des outils .....	16
<b>Inspection de la machine</b> .....	16
<b>Préparation de la machine et du chantier</b> .....	17
<b>Mode d'emploi</b>	
Utilisation du dégorgeoir à tringles .....	17
<b>Accessoires</b> .....	19
<b>Entretien</b>	
Réglage du limiteur de couple .....	19
Réglage du limiteur de couple à l'aide d'une clé dynamométrique .....	19
Réglage du limiteur de couple à l'aide d'une balance à ressort .....	21
Moteur .....	21
Transmission .....	21
Embrayage centrifuge .....	21
Roues .....	21
Vérification du ralenti (t/min.) du moteur .....	21
Réglage de l'accélérateur .....	21
Réglage de la tension de la courroie d'entraînement .....	21
Paliers du vilebrequin .....	21
Stockage des tringles .....	21
<b>Stockage de la machine</b> .....	21
<b>Entretien et réparations</b> .....	22
<b>Garantie à vie</b> .....	Page de garde

236

## Consignes générales de sécurité

**MISE EN GARDE !** Familiarisez-vous complètement avec l'ensemble des instructions. Le non-respect de ces consignes augmenterait les risques d'incendie et/ou de graves blessures corporelles.

**CONSERVEZ CES INSTRUCTIONS !**

### Sécurité du chantier

- Maintenez le chantier propre et bien éclairé. Les établis encombrés et le manque d'éclairage sont à l'origine de nombreux accidents.
- N'utilisez pas d'appareils électriques en présence de combustibles tels que les liquides, gaz ou poussières inflammables. Les appareils électriques produisent des étincelles capables d'enflammer les poussières et les émanations combustibles.
- Eloignez les curieux, les enfants et les visiteurs lorsque vous utilisez une machine de ce type. Les distractions éventuelles peuvent vous en faire perdre le contrôle.
- Positionnez la machine à un mètre (3 pieds) au moins de tout bâtiment ou autre matériel durant son fonctionnement. Ne laissez pas d'objets inflammables à proximité du moteur. Il convient de prendre les précautions nécessaires afin d'éviter les incendies et d'assurer une ventilation adéquate.

### Sécurité individuelle

- Soyez attentif, concentrez-vous sur ce que vous faites et faites preuve de bon sens lorsque vous utilisez un appareil électrique. N'utilisez pas ce type d'appareil lorsque vous êtes fatigués ou lorsque vous prenez des médicaments, de l'alcool ou des produits pharmaceutiques. Un instant d'inattention peut entraîner de graves blessures lorsque l'on utilise un appareil électrique.
- Habillez-vous de manière appropriée. Ne portez pas de vêtements amples ou de bijoux. Attachez les cheveux longs. Gardez vos cheveux, vos vêtements et vos gants à l'écart du mécanisme. Les vêtements amples, les bijoux et les cheveux longs peuvent s'entraver dans le mécanisme.
- Retirez les clés de réglage avant de mettre la machine en marche. Toute clé laissée sur une partie rotative de la machine peut être dangereuse.
- Ne vous mettez pas en porte-à-faux. Maintenez une bonne position des pieds et un bon équilibre à tous moments. Une bonne position des pieds et un

bon équilibre vous permettent de mieux contrôler la machine en cas d'imprévu.

- Utilisez les équipements de sécurité appropriés. Portez systématiquement des lunettes de sécurité. Un masque à poussière, des chaussures de sécurité, le casque et/ou une protection auditive doivent être portés selon les conditions d'utilisation.

### Utilisation et entretien de la machine

- Ne forcez pas les outils. Servez-vous de l'outil adapté au travail à effectuer. L'outil approprié fera mieux le travail et assurera une meilleure sécurité lorsqu'il tourne au régime prévu.
- Rangez les outils non utilisés hors de la portée des enfants et des personnes non initiées. Ces outils sont dangereux entre les mains de personnes non initiées.
- Entretenez les outils soigneusement. Les outils bien entretenus sont moins susceptibles de provoquer des accidents.
- Examinez le système pour signes de mauvais alignement ou de grippage des mécanismes ou autres conditions qui pourraient entraver son fonctionnement. Le cas échéant, il sera nécessaire de le faire réparer avant de vous en servir. De nombreux accidents sont le résultat d'un manque d'entretien.
- N'utilisez que les accessoires spécialement recommandés par le fabricant pour votre machine. Des accessoires prévus pour un certain type de machine peuvent être dangereux lorsqu'ils sont montés sur une autre.
- Gardez les poignées de la machine propres, sèches et dépourvues d'huile ou de graisse. Cela vous permettra de mieux la contrôler.

### Service après-vente

- Toutes réparations de la machine doivent être confiées à un réparateur qualifié. La réparation ou l'entretien de la machine par du personnel non qualifié pourrait provoquer des accidents.
- Lors de la réparation de la machine, utilisez exclusivement des pièces de rechange identiques à celles d'origine. Suivez les instructions de la section "Entretien" du mode d'emploi. L'utilisation de pièces de rechange non homologuées et le non-respect des consignes d'entretien peut créer un risque de choc électrique ou de blessure corporelle.

## Consignes de sécurité particulières

### ▲ MISE EN GARDE !

Lisez soigneusement ce manuel avant d'utiliser le dégorgeoir à tringles K-1000. Le non-respect des consignes qu'il contient pourrait s'accompagner d'incendie et/ou de grave blessures corporelles.

Veillez adresser toutes questions éventuelles aux services techniques de la Ridge Tool Company en composant le (800) 519-3456.

### Sécurité de la machine

- Portez les gants en cuir fournis avec la machine. Ne jamais tenir une tringle tournante avec un chiffon ou un gant en tissus mal ajusté. Ceux-ci risqueraient de s'entortiller autour de la tringle et provoquer de graves blessures.
- Portez des lunettes de sécurité et des chaussures antidérapantes à semelle en caoutchouc. L'utilisation de ce type d'équipement de protection peut éviter de graves blessures.
- N'utilisez pas la machine sans ses carters de protection. Vos doigts risqueraient d'être écrasés entre la chaîne et son pignon.
- Ne faites pas tourner la machine en marche arrière (REV). L'utilisation de la marche arrière risque d'endommager les tringles et ne doit servir que pour dégager les outils des obstacles éventuels.
- Mettez le levier de vitesses au point mort avant de démarrer la machine. Le levier de vitesses doit également se trouver au point mort (à la verticale) lors du montage/démontage des outils et des tringles, ainsi qu'à tout moment où la machine n'est pas en cours d'utilisation. Cela empêchera la rotation inattendue des tringles.
- Débranchez la bougie avant tout entretien de la machine ou de son moteur. Cela empêchera son démarrage accidentel et les risques de blessure grave.
- Utilisez le dégorgeoir à tringles de manière appropriée. Ne laissez pas plus de 20 pieds de tringles entre la machine et le trou d'homme. L'arc formé par les tringles au niveau du trou d'homme ne doit pas dépasser 3 pieds. Cela limitera les risques de bouclage de tringle et de blessure grave.
- Lorsque l'outil rencontre un obstacle suffisamment résistant pour le bloquer, ne tentez pas de forcer la machine en poussant sur les tringles exposées. Ne désaccouplez pas les tringles tendues.

Cela provoquerait le bouclage et le fouettement des tringles, ce qui pourrait provoquer de graves blessures.

- Ne surchargez pas les tringles. N'utilisez pas de tringles excessivement usées ou tordues. Assurez-vous que le limiteur de couple est correctement réglé à un maximum de 50 ft.-lbs. En raison des risques de bouclage et de pliage, toute surcharge des tringles à l'encontre d'un obstacle peut s'avérer dangereuse.
- Manipulez l'essence avec précaution. Faites le plein dans un endroit bien ventilé. Faites attention de ne pas trop remplir le réservoir et de ne pas déverser d'essence. Assurez-vous que le bouchon du réservoir est correctement fermé. L'essence est extrêmement inflammable, et peut même s'avérer explosive sous certaines conditions.
- Ne laissez jamais tourner le moteur dans un endroit clos ou mal ventilé. L'oxyde de carbone contenu dans les gaz d'échappement est toxique et peut non seulement provoquer une perte de connaissance, mais aussi la mort. Les gaz d'échappement contiennent également des composants chimiques que l'état de la Californie considère potentiellement cancérigènes ou dangereux pour le système reproductif.
- Faites attention de ne pas toucher le silencieux lorsqu'il est encore brûlant. Évitez les risques de brûlure grave en laissant refroidir le moteur avant de transporter la machine ou la stocker à l'intérieur. Le silencieux devient brûlant en cours de marche, et il reste brûlant pendant un certain temps après l'arrêt du moteur.
- N'utilisez le K-1000 que pour le dégorgement des canalisations rectilignes de 8 à 24 po de diamètre. Respectez le mode d'emploi de la machine. Toute autre utilisation ou modification du dégorgeoir à tringles en vue d'autres applications pourrait augmenter les risques d'accident.
- Ne pas utiliser l'appareil si le fait de lâcher l'accélérateur n'arrête pas la rotation des tringles. Tout outil qui ne peut pas être contrôlé est dangereux et doit être réparé.

## Description, spécifications et équipements de base

### Description

Le dégorgeoir à tringles K-1000 de RIDGID est une machine à moteur thermique prévue pour le curage des égouts, des tuyaux de drainage, des conduites principales d'eau et des tuyauteries industrielles rectilignes. Il



est capable de traiter des conduites allant de 8 à 24 po de diamètre sur une distance de 500 pieds. La machine utilise des tringles rigides équipées de raccords rapides permettant non seulement leur raccordement entre elles, mais aussi le montage des outils de curage.

**Spécifications**

Capacité .....canalisations d'évacuation de 8 à 24 po de diamètre

Transmission 2-vitesses :  
 Marche avant .....133 t/min.  
 Marche arrière .....133 t/min.

Accélérateur .....à vitesse variable, avec retour au ralenti lorsque l'utilisateur lâche la poignée.

Moteur .....4-temps à essence de 6 CV, avec arbre vertical

Embrayage .....Embrayage centrifuge qui débraye dès que l'utilisateur lâche l'accélérateur

Longueur .....32 po

Largeur .....26 po

Hauteur (avec poignée).....40 po

Poids (machine seule).....160 livres

**Equipements de Base**

Réf. Catalogue	Modèle	Désignation
59175	K-1000	Dégorgeoir à tringles comprenant : - Porte-tringle B-3542 - Porte-outil A-2704 - Broche d'entraînement A-3567 - Tourneur de tringle R-0 - Adaptateur de couple A-4558 - Broche à raccords A-12 - Mitaine d'utilisateur M/G A-1 - Mitaine d'utilisateur M/D A-2
84295	K-1000	Dégorgeoir à tringles d* avec en plus : - 20 longueurs de tringle A-2475 Ø 5/16 po (100 pieds au total). - Tête de lance T-300 - Tarière T-317 - Outil de récupération T-326

**Tringles**

Réf. Catalogue	Modèle	Désignation
60355	A-2474	Section de tringle rigide de 3 pieds avec raccord mâle R-1 et raccord femelle R-2
60360	A-2475	Section de tringle rigide de 5 pieds avec raccord mâle R-1 et raccord femelle R-2
60355	A-2476	Section de tringle rigide de 10 pieds avec raccord mâle R-1 et raccord femelle R-2

**Outils et lames de rechange**

Réf. Catalogue	Modèle	Désignation
62045	T-300	Tête de lance
62050	T-301	Tire-bouchon à tige ronde Ø 1,5 po
62055	T-302	Tire-bouchon à tige ronde Ø 2 po
62060	T-303	Tire-bouchon à tige ronde Ø 2,5 po
62065	T-304	Tire-bouchon à tige ronde Ø 3 po
62070	T-305	Tire-bouchon à tige ronde Ø 3,5 po
62075	T-306	Tire-bouchon double Ø 3 po
62080	T-307	Tire-bouchon double Ø 4 po
62085	T-308	Tire-bouchon double Ø 5 po
62090	T-309	Tire-bouchon à tige carrée Ø 3 po
62095	T-310	Tire-bouchon à tige carrée Ø 4 po
62100	T-311	Tire-bouchon à tige carrée Ø 5 po
62105	T-312	Tire-bouchon à tige carrée Ø 6 po
62370	T-313	Tire-bouchon à tige carrée Ø 8 po
62375	T-314	Tire-bouchon à tige carrée Ø 10 po
62380	T-315	Tire-bouchon à tige carrée Ø 12 po
62110	T-316	Tarière Ø 3 po
62115	T-317	Tarière Ø 4 po
62120	T-318	Tarière Ø 5 po
62125	T-319	Tarière Ø 6 po
62385	T-320	Tarière Ø 8 po
62390	T-321	Tarière Ø 10 po
62140	T-326	Outil de récupération

Les outils pour câble industriels suivants sont également recommandés pour les tringles.

Réf. Catalogue	Modèle	Désignation	Lame(s) de rechange
61800	T-2	Tarière droite industrielle	---
61790	T-4	Tarière conique industrielle	---
63200	T-7	Tarière à crochet	---
61860	T-16	Couteau hélicoïdal Ø 4 po	97855
61850	T-17	Couteau hélicoïdal Ø 6 po	97955
61855	T-18	Couteau hélicoïdal Ø 8 po	97960
63085	T-23	Couteau hélicoïdal à dents de scie Ø 4 po	97850
59765	T-24	Couteau 4-lames Ø 2,5 po	97940
59770	T-25	Couteau 4-lames Ø 3,5 po	97975
59775	T-26	Couteau 4-lames Ø 4,5 po	97805
59780	T-28A	Couteau 4-lames Ø 5,5 po	97980

**Assemblage de la machine**

**▲ MISE EN GARDE !**

Votre sécurité dépend de l'assemblage approprié du dégorgeoir à tringles K-1000. Respectez le procédé suivant :

**Installation de la poignée et du câble d'accélérateur**

1. Introduisez les embouts de la poignée dans les manchons correspondants de l'embase et fixez-la à l'aide des deux boulons de 3/8 po fournis (Figure 1).
2. Attachez l'extrémité libre du câble d'accélérateur au levier d'accélérateur, puis arrimez-le au montant gauche de la poignée à l'aide des deux brides à câble prévues.

339

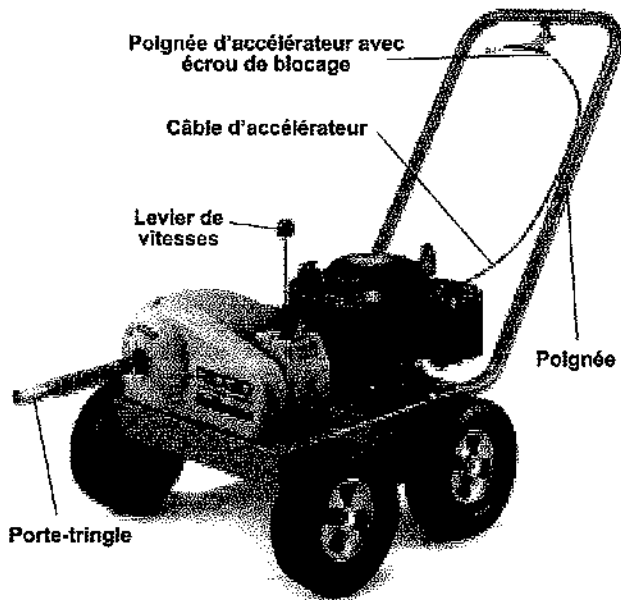


Figure 1

**Moteur**

1. Le moteur est livré sans huile. Remplissez-le d'huile avant de le démarrer (Se reporter au manuel du moteur ci-joint).

**AVERTISSEMENT** Le manque d'huile provoquera la défaillance du moteur.

**Montage des tringles et des outils**

1. Pour monter les tringles, alignez et emboîtez les raccords à fond (Figure 2).

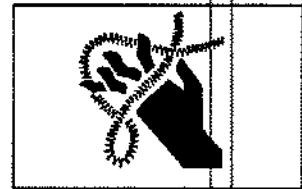
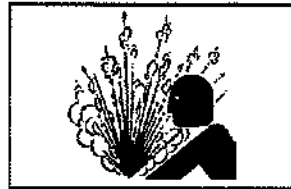


Figure 2 – Accouplement et désaccouplement des tringles

2. Pour les démonter, introduisez la broche à raccords et séparez les raccords.

**Inspection de la machine**

**▲ MISE EN GARDE !**



Inspectez le dégorgeoir à tringles régulièrement afin d'éviter les accidents. Le processus d'inspection quotidienne suivant est d'application :

1. Vérifiez le niveau d'huile du moteur. En cas de manque, faites l'appoint (Se reporter au manuel du moteur ci-joint).
2. Vérifiez le niveau de carburant. En cas de manque, faites l'appoint avec de l'essence sans plomb d'un indice d'octane minimal de 86 (Se reporter au manuel du moteur ci-joint).

**▲ MISE EN GARDE** Manipulez l'essence avec précaution. Faites le plein dans un endroit bien ventilé. Faites attention de ne pas trop remplir le réservoir et de ne pas déverser d'essence. Assurez-vous que le bouchon du réservoir est correctement fermé.

3. Examinez le dégorgeoir à tringles pour signes de pièces brisées, manquantes, mal alignées ou grippées, ainsi que pour toute condition qui pourrait nuire au bon fonctionnement et à la sécurité de la machine. Le cas échéant, n'utilisez pas le dégorgeoir à tringles avant que le problème ait été résolu.
4. Si nécessaire, lubrifiez le dégorgeoir à tringles selon les consignes de la section Entretien.
5. Utilisez les outils et accessoires qui sont prévus pour ce type de dégorgeoir à tringles et qui répondent aux besoins de votre application. Les outils et accessoires appropriés vous permettront de faire le travail correctement et en toute sécurité. Toute tentative d'adaptation d'accessoires prévus pour d'autres types de matériel peut s'avérer dangereuse.
6. Éliminez toutes traces d'huile, de graisse et de crasse des poignées et des commandes du matériel. Cela limitera les risques de blessure si un outil ou une commande s'échappe de vos mains.
7. Examinez le tranchant des outils utilisés. Le cas échéant, faites-les aiguiser ou remplacer avant de les utiliser sur le dégorgeoir à tringles. Les outils de coupe émoussés ou endommagés peuvent provoquer leur blocage et le bouclage des tringles.
8. Examinez les tringles et leurs raccords pour signes

340

d'usure ou de détérioration. Les tringles doivent être remplacées dès qu'elles deviennent excessivement usées, corrodées ou tordues.

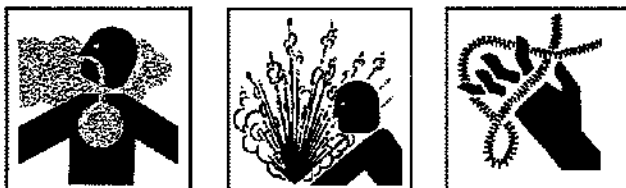
**▲ MISE EN GARDE** Les tringles usées ou endommagées risquent de se rompre et de provoquer de graves blessures.

9. Le limiteur de couple doit être examiné au moins mensuellement, selon l'intensité d'utilisation de la machine. Le limiteur de couple sert à limiter le bouclage des tringles en cas du couple excessif que peut occasionner un massif à l'intérieur de la canalisation. Le limiteur de couple doit être réglé à un maximum de 50 ft.-lbs. (ou 600 in.-lbs.). Se reporter au chapitre Réglages de la section Entretien.

**▲ MISE EN GARDE** Un limiteur de couple mal ajusté risque de provoquer le bouclage des tringles et de graves blessures.

## Préparation de la machine et du chantier

### ▲ MISE EN GARDE !



Une bonne préparation de la machine et du chantier permettra d'éviter les accidents. Respectez le procédé de préparation de machine suivant :

1. Examinez le chantier pour :
  - La présence d'un éclairage suffisant ;
  - L'absence de liquides, de vapeurs et de poussières inflammables ;
  - Une ventilation suffisante pour évacuer les gaz d'échappement du moteur.

**▲ MISE EN GARDE** Les gaz d'échappement, constitué principalement d'oxyde de carbone, est toxique. Toute exposition à ce gaz risque de provoquer une perte de connaissance, voire même la mort.

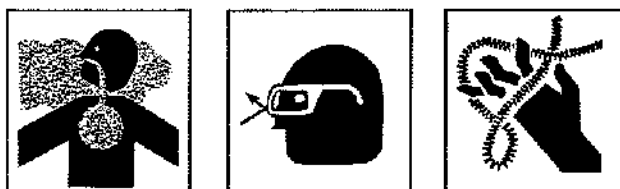
2. Positionnez la machine à 20 pieds du trou d'hommes. Un éloignement supérieur risque de provoquer le bouclage et le fouettement des tringles.
3. Le levier de vitesses doit se trouver au point mort (à la verticale).
4. Sélectionnez et montez l'outil de coupe approprié en bout de tringle. Pour le monter, emboîtez les raccords mâle et femelle ensemble. Pour l'enlever,

introduisez la broche à raccords, puis séparez-les (Figure 2).

5. Accouplez un nombre suffisant de tringles pour atteindre la canalisation, mais sans laisser plus de 20 pieds de tringle déborder du trou d'homme.

## Mode d'emploi

### ▲ MISE EN GARDE !



Les tringles risquent de fouetter ou boucler. Vos doigts, vos mains ou d'autres parties du corps risquent d'être écrasés ou brisés. Vous risquez d'être asphyxié par l'oxyde de carbone si vous utilisez la machine dans un endroit clos.

Portez les gants fournis avec la machine. Ne jamais tenter de prendre en main une tringle tournante avec un chiffon ou des gants en tissu mal ajustés qui risqueraient de s'entortiller autour de la tringle et provoquer de graves blessures.

Portez systématiquement des lunettes de sécurité afin de protéger vos yeux contre les débris éventuels. Portez des chaussures antidérapantes avec semelles en caoutchouc.

**▲ MISE EN GARDE** Respectez le mode d'emploi à la lettre afin de maintenir le contrôle de la machine et de ses tringles, et éviter ainsi de graves blessures (Figure 3).

- Les travaux via trou d'hommes nécessitent deux personnes ; un opérateur de machine et un manipulateur de tringle au niveau du trou d'homme.
- Ne laissez jamais plus de 20 pieds de tringle entre la machine et le trou d'homme.
- L'arc formé au niveau du trou d'homme doit être limité à 3 pieds.
- En cas de bouclage des tringles, faites dégager ceux présents vers l'arrière de la machine avant de changer de vitesses. Les tringles risquent de fouetter violemment et provoquer de graves blessures.
- Si l'outil d'accroche dans un obstacle, ne forcez pas la machine en essayant de pousser manuellement les tringles exposées.

## Utilisation du dégorgeoir à tringles

1. Le levier de vitesses doit se trouver au point mort (à la verticale).

34/

2. Mettez le levier de l'étrangleur en position CHOKE, puis tirez sur la corde de lancement à plusieurs reprises.
3. Dès que le moteur démarre, mettez le levier en position RUN, puis amenez l'accélérateur jusqu'au régime voulu.

NOTA ! Ramenez le levier de l'accélérateur pour atteindre plein régime, puis lâchez-le pour que le moteur revienne au ralenti.

**▲ MISE EN GARDE** L'arbre d'entraînement ne doit pas tourner lorsque le moteur est au ralenti. S'il tourne, assurez-vous que le ressort de commande de l'accélérateur est bien en place ou réglez le régime de ralenti au niveau du carburateur. (Se reporter au manuel du moteur).

4. Positionnez les tringles face au trou d'homme.
5. En tenant les deux bouts d'un morceau de corde, baissez la tarière ou l'outil de sondage dans le trou d'homme, tout en guidant l'outil en direction de l'ouverture latérale.
6. Servez-vous d'un tourneur de tringle manuel pour engager la tringle dans l'ouverture latérale.
7. Lâchez une extrémité de la corde et retirez-la du trou d'homme.
8. Connectez la tringle au porte-tringle de la machine (Figure 1).

**▲ MISE EN GARDE** Assurez-vous que le manipulateur de tringle porte les mitaines en cuir avec paumes à rivets qui font partie des équipements de base. Aucune substitution n'est admissible.

9. Mettez le levier de vitesses en marche avant (FWD).
10. Appuyez sur le levier de l'accélérateur jusqu'à atteindre le régime voulu, puis poussez la machine vers l'avant.
11. Lorsque la machine avance, le manipulateur de tringle doit appuyer sur la tringle en la guidant entre son pouce et sa paume, les doigts étendus. (Figure 3).

**▲ MISE EN GARDE !**

L'arc de la tringle ne doit pas dépasser 3 pieds.

12. Lorsque la machine se trouve à environ 8 pieds du trou d'homme, lâchez l'accélérateur et mettez la transmission au point mort (à la verticale).
13. Déconnectez la tringle du porte-tringle, ramenez la machine en arrière sur une distance d'environ 10 pieds, puis ajoutez des tringles supplémentaires.

**▲ MISE EN GARDE** Ne déconnectez pas la tringle si elle est sous tension.

14. Continuez à faire avancer la tringle en répétant les étapes 9 à 13 jusqu'à ce que vous ayez franchi l'obstacle.

**▲ MISE EN GARDE** Si l'outil s'accroche à l'encontre d'un obstacle, ne tentez pas de forcer la machine en poussant sur les tringles exposées. Cela provoquerait le bouclage et le fouettement des tringles.

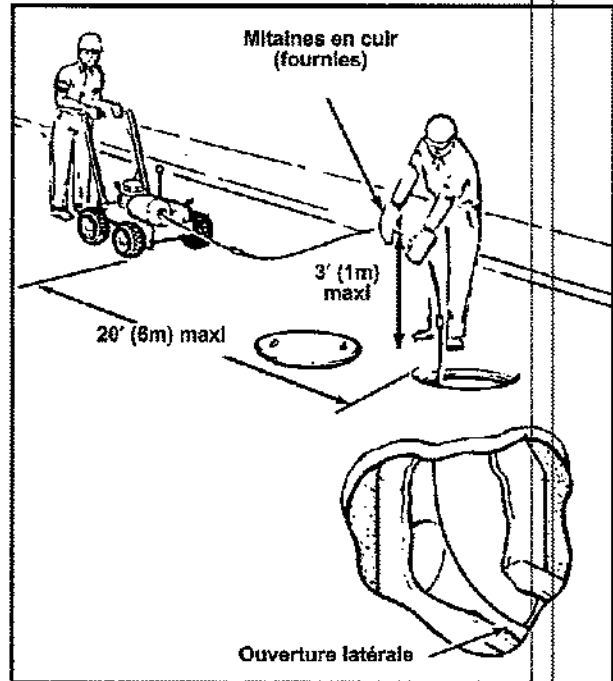


Figure 3 – Utilisation du dégorgeoir à tringles

15. Si l'outil s'accroche à l'encontre d'un obstacle, lâchez l'accélérateur. Mettez la machine en marche arrière, appuyez sur l'accélérateur, puis reculez la machine afin de libérer l'outil.

**▲ MISE EN GARDE** N'utilisez la marche arrière que pour extraire l'outil d'un obstacle.

**▲ MISE EN GARDE !**

Si les tringles se mettent à boucler, faites reculer tout personnel derrière la machine avant de changer de vitesse. Le fouettement violent des tringles pourrait provoquer de graves blessures.

16. Si les tringles se mettent à boucler, lâchez l'accélérateur pour ramener le moteur au ralenti. Assurez-vous que tout personnel se trouve derrière la machine. Reculez la machine pour éliminer le jeu des tringles. Mettez la machine au point mort pour vous assurer que la tension des tringles est éliminée.
17. Procédez à travers l'obstacle avec la machine en marche avant (FWD).

18. Une fois l'obstacle éliminé, continuez le long de la canalisation pour vous assurer qu'elle est dégagée.
  19. En fin d'opération, laissez la machine tourner en marche avant (FWD), puis reculez-la.
  20. Lorsqu'une longueur d'environ 20 pieds (6m) de tringle est sortie du trou d'homme, ramenez le levier de vitesses à la verticale pour mettre la machine au point mort.
  21. Déconnectez d'abord la tringle du porte-tringle, puis les tringles entre elles, en introduisant la broche dans les raccords avant de les déboîter (Figure 2).
- ▲ MISE EN GARDE** Ne déconnectez pas les tringles sous contrainte.
22. Ramenez la machine jusqu'au trou d'homme, puis connectez la prochaine tringle au porte-tringle. Mettez la machine en marche avant (FWD) et répétez les étapes 19 à 21 jusqu'à ce que toutes les tringles soient retirées de la canalisation.
  23. Mettez le levier de l'étrangleur à la position STOP pour arrêter le moteur.

**Accessoires**

**▲ MISE EN GARDE** Seuls les produits RIDGID suivants ont été conçus pour fonctionner avec le dégorgeoir à tringles K-1000. Les accessoires prévus pour d'autres types de machine peuvent être dangereux s'ils sont utilisés avec le K-1000. Afin d'éviter les accidents graves, n'utilisez que les accessoires indiqués ci-dessous.

Ref. catalogue	Modèle	Description
59835	K-10	Ensemble de raccords rapides pour tringle (R-1 et R-2)
59560	R-1	Raccord de tringle mâle
59555	R-2	Raccord de tringle femelle
61875	R-7	Raccord d'outil mâle pour connecter le porte-outil à l'outil de curage
61885	R-8	Raccord d'outil femelle pour connecter l'outil au porte-outil
60700	A-2704	Porte-outil comprenant raccords R-2 et R-7
62170	B-3542	Porte-tringle pour K-1000
61895	—	Système d'entraînement des tringles pour K-2000
62815	R-O	Tourne-tringles servant à tourner les tringles manuellement sur de courtes distances
59205	A-1	Mitaine main gauche
59295	A-2	Mitaine main droite
59360	A-3	Boîte à outils
59225	A-12	Broche à raccords

**Entretien**

**▲ MISE EN GARDE !**

**Débranchez la bougie du moteur du dégorgeoir à tringles avant toute intervention.**

**Limiteur de couple**

(Figures 4 et 5)

Le limiteur de couple sert à limiter le bouclage des tringles et le couple transmis via le système de transmission. Le bouclage des tringles est provoqué par des obstacles massifs à l'intérieur des canalisations, et le limiteur doit être réglé à un maximum de 50 ft.-lbs. (ou 600 in.-lbs.).

Le limiteur de couple est composé de deux disques en fibre, montés de par et d'autre du pignon secondaire A-3569. Appuyé de par et d'autre du pignon, le limiteur de couple constitue la seule connexion entre l'arbre d'entraînement B-3548 et le pignon secondaire A-3569.

**Réglage du limiteur de couple à l'aide d'une clé dynamométrique**

(Figures 4 et 5)

1. Débranchez le fil de la bougie.
  2. Enlevez les trois vis et le carter afin d'exposer le limiteur de couple.
  3. Dévissez les trois vis de blocage jusqu'à ce qu'elles dégagent la butée et qu'elles peuvent être tournées à la main.
  4. Dévissez l'anneau fileté du limiteur de couple jusqu'à ce qu'il tourne librement. Resserrez manuellement l'anneau fileté du limiteur de couple contre la butée.
  5. Resserrez manuellement les trois vis de blocage jusqu'à ce qu'elles touchent la butée.
- NOTA !** Cela assure que les trois vis viennent s'appuyer uniformément contre la butée en début de réglage du couple de serrage.
6. Introduisez une clé Allen de 3/16 po ou une broche à travers les deux côtés de la chaîne au niveau du pignon d'entraînement afin d'immobiliser la chaîne.
  7. Introduisez la rallonge de vérification de couple dans l'arbre B-3548 et verrouillez-la en introduisant la broche d'entraînement.

8. Montez une douille de 1 pouce sur la clé dynamométrique, puis engagez la clé sur la rallonge de vérification de couple. Notez le couple de serrage à partir duquel le limiteur de couple commence à patiner.
9. Si la lecture obtenue est inférieure à 50 ft.-lbs., serrez les trois vis de blocage uniformément, puis vérifiez le couple à nouveau. Si la lecture de couple est su-

348

périeure à 50 ft.-lbs., desserrez les trois vis de blocage uniformément, puis vérifiez le couple à nouveau.

NOTA ! Lors du réglage initial, tournez les vis de blocage  $\frac{1}{4}$  de tour. Tournez-les au maximum  $\frac{1}{8}$  de tour à la fois pour le réglage final qui devrait produire une lecture de 50 ft.-lbs.

10. Retirez la clé Allen ou la broche servant à immobiliser la chaîne.

11. Retirez la clé dynamométrique, la broche d'entraînement et la rallonge de vérification de couple.

12. Remontez le carter et ses trois vis. Une des vis, plus longue que les autres, s'introduit dans la partie inférieure droite du carter.

13. Rebranchez la boucle.

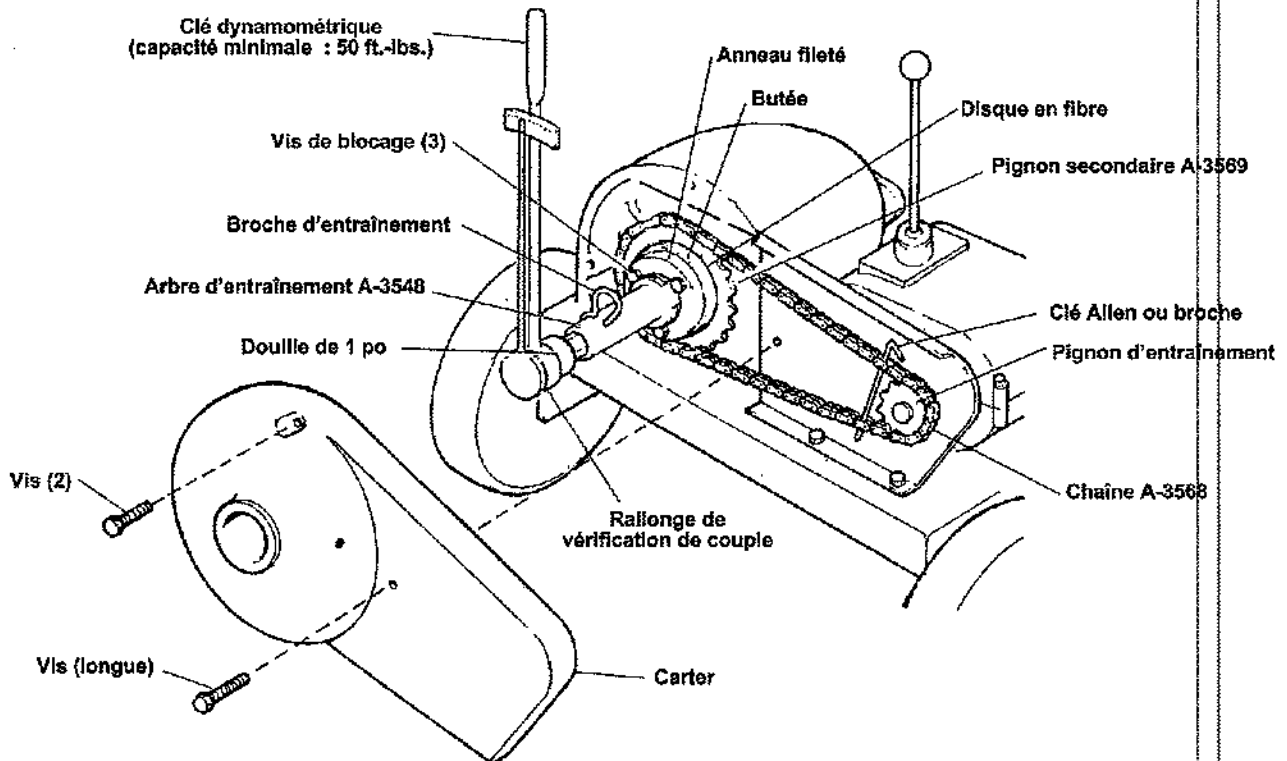


Figure 4 - Réglage du limiteur de couple

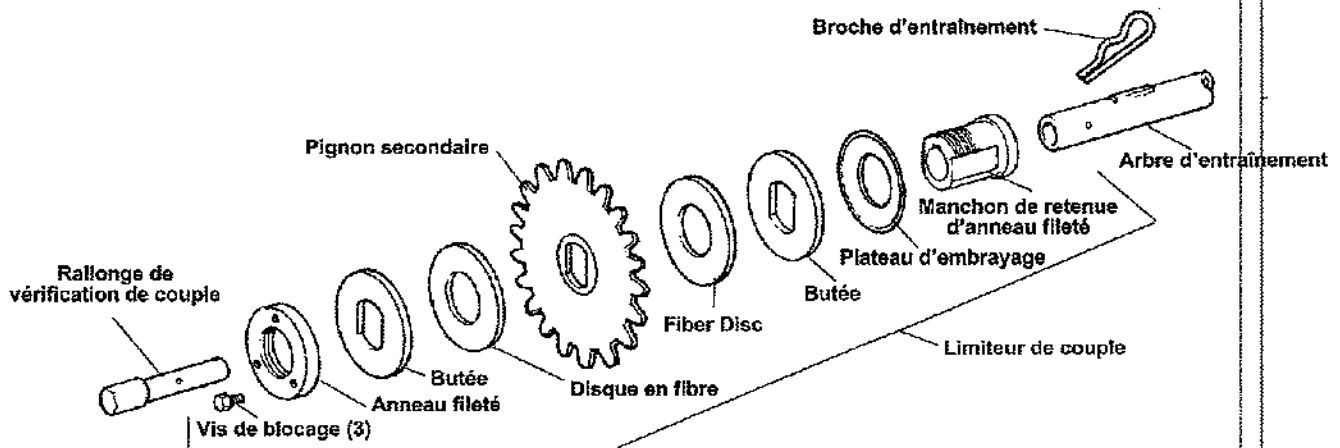


Figure 5 - Limiteur de couple, rallonge de vérification de couple, pignon secondaire et arbre d'entraînement

344

### Réglage du limiteur de couple à l'aide d'une balance à ressort

1. Suivez les étapes 1 à 7 de la section visant le réglage du limiteur de couple à l'aide d'une clé dynamométrique.
2. Positionnez une clé à cliquet équipée d'une douille de 1 po sur la rallonge de vérification de couple.
3. Attachez la balance à ressort à 12 pouces de l'axe de la clé à cliquet.
4. Tirez sur la balance à ressort jusqu'à ce que le limiteur de couple commence à glisser. La balance devrait alors lire 50 livres.
5. Répétez l'étape 9 ci-dessus jusqu'à ce que vous obteniez une lecture de 50 livres.

### Moteur

Vérifiez systématiquement le niveau d'huile du moteur. Reportez-vous au manuel du moteur ci-joint pour les modalités applicables à l'entretien du moteur.

### Transmission

La transmission n'a pas besoin de lubrification périodique. Cependant, une fuite au niveau d'un joint pourrait permettre à la graisse d'être entièrement perdue au bout de quelques heures. Une telle fuite sera apparente et devra être rectifiée.

### Embrayage centrifuge

L'embrayage centrifuge s'engage automatiquement avec l'accélération du moteur. Celui-ci ne nécessite aucun entretien périodique. Cependant, s'il se met à patiner en raison d'une accumulation de débris ou de graisse, il sera nécessaire de le nettoyer.

### Roues

Les quatre roues doivent être graissées une fois par an. Le graisseur se trouve sur la face intérieure du moyeu.

### Vérification du ralenti (t/min.) du moteur

Une fois le moteur démarré, serrez le levier de l'accélérateur pour amener son régime au maximum, puis lâchez immédiatement le levier pour le ramener au ralenti.

**▲ MISE EN GARDE** L'arbre de transmission ne doit pas tourner lorsque le moteur est au ralenti. Si, effectivement, il tourne, vérifiez que le ressort de contrôle de l'accélérateur est connecté ou réglez le ralenti en desserrant l'écrou de blocage du câble d'accélérateur afin de modifier sa longueur (Figure 1).

### Réglage de l'accélérateur

L'accélérateur est réglé en usine et ne devrait pas nécessiter de réglages ultérieurs. Si le régime au ralenti semble trop élevé ou que le moteur n'accélère pas lorsqu'on serre le levier, vérifiez la tringlerie du système.

1. Vérifiez le régime en réglant la position du câble ; desserrez la vis de blocage au niveau du support, puis déplacez-le légèrement.
2. Consulter le manuel du moteur pour les réglages de ralenti et de mélange.

### Réglage de la tension de la courroie d'entraînement

La courroie d'entraînement doit être examinée au moins une fois par mois. La tension de cette courroie doit être à peine suffisante pour entraîner une charge maximale à haut régime lorsque l'accélérateur est à fond. Un excès de tension fera patiner l'embrayage à centrifuge lorsque le moteur est au ralenti. Pour tendre la courroie d'entraînement, desserrez les boulons de fixation du moteur et poussez le moteur vers l'arrière.

### Paliers du vilebrequin

Les paliers du vilebrequin doivent être lubrifiés au bout de 12 interventions, ou bien une fois tous les trois mois, le premier des cas prévalant. Le carter doit être retiré pour accéder au palier avant. La chaîne devrait aussi être examinée et lubrifiée à cette occasion.

**▲ MISE EN GARDE** Ne pas utiliser la machine sans son carter.

### Stockage des tringles

Les tringles doivent être rincées soigneusement à grande eau afin d'en éliminer toutes traces de produits de nettoyage corrosifs éventuelles. Lubrifiez les tringles et les coupleurs rapides régulièrement avec de l'huile. Lors du stockage, désaccouplez les tringles. N'enroulez pas les tringles assemblées lors du stockage, car cela risque de les tordre ou de les endommager.

### Stockage de la machine

**▲ MISE EN GARDE** Tout matériel motorisé doit être stocké à l'intérieur ou suffisamment bien couvert pour le protéger contre les intempéries. Rangez la machine dans un local verrouillé et hors de la portée des enfants et autres novices. Cette machine peut s'avérer dangereuse entre les mains d'un novice.

## Entretien et réparations

### ▲ MISE EN GARDE !

Les consignes d'entretien précédentes couvrent la majorité des besoins d'entretien de la machine. Toutes interventions non traitées dans cette section doivent être confiées à un réparateur RIDGID agréé.

La machine doit être confiée à un réparateur RIDGID autorisé ou renvoyé à l'usine. Toutes réparations effectuées par les services techniques Ridge sont garanties contre les vices de matériaux et de main d'oeuvre.

**▲ MISE EN GARDE** N'utilisez que des pièces de rechange identiques aux pièces d'origine lors de l'entretien de cette machine. Le non-respect de cette consigne augmenterait les risques d'accident.

Veillez adresser toutes questions éventuelles concernant l'entretien ou la réparation de cette machine à :

Ridge Tool Company  
Technical Service Department  
400 Clark Street  
Elyria, Ohio 44035-6001  
Tel: (800) 519-3456  
E-mail: TechServices@ridgid.com

Pour obtenir les coordonnées du centre de service agréé le plus proche, veuillez contacter la Ridge Tool Company au (800) 519-3456 ou via le site <http://www.ridgid.com>

? This item seems to relate more specifically to electrical equipment, which this machine is not. Please advise.





# Limpiadora a varillas K-1000



<b>Limpiadora a varillas K-1000</b>	
A continuación apunte y retenga el número de serie de la máquina que se encuentra en su placa de características.	
No. de serie	

343

**Índice**

Ficha para apuntar el Modelo y Número de Serie de la máquina .....	23
<b>Información general de seguridad</b>	
Seguridad en la zona de trabajo .....	25
Seguridad personal .....	25
Uso y cuidado de la máquina .....	25
Servicio .....	25
<b>Información específica de seguridad</b>	
Seguridad de la máquina .....	26
<b>Descripción, especificaciones y equipo estándar</b>	
Descripción .....	26
Especificaciones .....	26
Equipo estándar .....	27
Varillas y herramientas de corte .....	27
<b>Montaje de la máquina</b>	
Instrucciones para instalar el mango y el cable del acelerador de mano .....	27
Instrucciones para el motor .....	28
Instrucciones para acoplar varillas y herramientas de corte .....	28
<b>Inspección de la máquina</b> .....	28
<b>Preparación de la máquina y de la zona de trabajo</b> .....	29
<b>Instrucciones de funcionamiento</b>	
Funcionamiento de la Limpiadora a varillas .....	30
<b>Accesorios</b> .....	31
<b>Instrucciones de mantenimiento</b>	
Regulación del Limitador de Torsión .....	31
Regulación del Limitador de Torsión usando la llave de torsión .....	31
Regulación del Limitador de Torsión usando el medidor de resorte .....	33
Motor .....	33
Transmisión .....	33
Embrague centrífugo .....	33
Ruedas .....	33
Verificación de la velocidad del motor al ralentí .....	33
Ajuste del acelerador .....	33
Regulación de la tensión de la correa en "V" .....	34
Rodamientos principales .....	34
Almacenaje de las varillas .....	34
<b>Almacenaje de las máquina</b> .....	33
<b>Servicio y reparaciones</b> .....	34
<b>Garantía vitalicia</b> .....	carátula posterior

247

## Información general de seguridad

**¡ADVERTENCIA!** Lea y comprenda todas las instrucciones. Pueden ocurrir golpes eléctricos, incendios y/u otras lesiones personales graves si no se siguen todas las instrucciones detalladas a continuación.

### **¡GUARDE ESTAS INSTRUCCIONES!**

#### Seguridad en la zona de trabajo

- Mantenga su área de trabajo limpia y bien iluminada. Los bancos de trabajo desordenados y las zonas oscuras provocan accidentes.
- No haga funcionar máquinas motorizadas en atmósferas explosivas, como por ejemplo en la presencia de líquidos, gases o polvos inflamables. Las máquinas autopropulsadas generan chispas que pueden encender el polvo o los gases.
- Al hacer funcionar una máquina, mantenga apartados a los espectadores, niños y visitantes. Las distracciones pueden causar que pierda el control de la máquina.
- Durante su funcionamiento, mantenga el motor alejado por lo menos un metro (3 pies) de edificaciones y otros equipos. No ponga objetos inflamables cerca del motor. Deben seguirse las instrucciones para evitar los peligros de incendio y para mantener una ventilación adecuada.

#### Seguridad personal

- Manténgase alerta, preste atención a lo que está haciendo y use sentido común cuando trabaje con una máquina a motor. No la use si está cansado o se encuentra bajo la influencia de drogas, alcohol o medicamentos. Sólo un breve descuido mientras hace funcionar una máquina a motor puede resultar en lesiones personales graves.
- Vístase adecuadamente. No lleve ropa suelta ni joyas. Contenga el cabello largo. Mantenga cabello, ropa y guantes apartados de las piezas en movimiento. La ropa suelta, las joyas o el pelo largo pueden engancharse en las piezas móviles.
- Antes de poner en marcha la máquina, extraiga las llaves de ajuste o regulación. Una llave mecánica o una llave que se ha dejado acoplada a una pieza giratoria de la máquina puede resultar en lesiones personales.
- No trate de extender su cuerpo para alcanzar algo. Mantenga sus pies firmes en tierra y un buen equilibrio en todo momento. Al mantener el equilibrio y los

pies firmes, tendrá mejor control sobre la máquina en situaciones inesperadas.

- Use equipo de seguridad. Siempre lleve protección para la vista. Cuando las condiciones lo requieran, debe usar mascarilla para el polvo, calzado de seguridad antideslizante, casco duro o protección para los oídos.

#### Uso y cuidado de la máquina

- No fuerce la máquina. Use la máquina correcta para su aplicación. La máquina correcta hará el trabajo mejor y de manera más segura a la velocidad para la cual fue diseñada.
  - Almacene las máquinas que no estén en uso fuera del alcance de los niños y de otras personas sin entrenamiento. Las máquinas son peligrosas en las manos de usuarios no capacitados.
  - Las herramientas deben ser mantenidas cuidadosamente. Mantenga las herramientas de corte afiladas y limpias. Las herramientas con filos de corte bien afilados tienden a atascarse menos y son más fáciles de controlar.
  - Verifique si las piezas móviles están desalineadas o agarrotadas, si hay piezas quebradas y si existe cualquiera otra condición que pueda afectar el funcionamiento de la máquina. En caso de estar dañada, antes de usar la máquina, hágala componer. Numerosos accidentes son causados por máquinas que no han recibido un mantenimiento adecuado.
  - Solamente use accesorios recomendados por el fabricante para su modelo. Los accesorios que pueden ser adecuados para una máquina pueden ser peligrosos al usárselos en otra máquina.
  - Mantenga los mangos limpios y secos, libres de aceite y grasa. Esto permite ejercer mejor control sobre la máquina.
- #### Servicio
- El servicio a la máquina sólo debe ser efectuado por personal de reparación calificado. El servicio o mantenimiento practicado por personal de reparaciones no calificado puede resultar en lesiones.
  - Cuando repare una máquina use únicamente repuestos o piezas de recambio idénticas. Siga las instrucciones en la sección de Mantenimiento de este manual. El uso de piezas no autorizadas o el no seguir las instrucciones para el mantenimiento, pueden crear el riesgo de que se produzcan lesiones.

## Información específica de seguridad

### ▲ ADVERTENCIA

Lea cuidadosamente este manual del operario antes de usar la Limpiadora a varillas K-1000 de RIDGID. Si no se comprenden y siguen las instrucciones de este manual, pueden ocurrir incendios y/o lesiones personales de gravedad.

Si tiene cualquier pregunta, llame al Departamento de Servicio Técnico de Ridge Tool Company al (800) 519-3456.

### Seguridad de la máquina

- Use los guantes de cuero que vienen con la máquina. Nunca trate de coger o agarrar una varilla que está girando con un trapo o un guante de tela que le queda suelto. Pueden envolverse en la varilla y causar lesiones graves.
- Use anteojos de seguridad y zapatos con suelas antideslizantes. Así se evitan accidentes y lesiones de gravedad.
- Nunca haga funcionar la máquina sin sus cubiertas de protección. Los dedos pueden quedar atrapados entre la correa y la rueda dentada.
- No haga funcionar la máquina en reversa (REV). El funcionamiento de la máquina en reversa puede dañar las varillas y se efectúa sólo para sacar la herramienta de una obstrucción.
- La palanca de cambio de engranajes debe estar en la posición NEUTRA cada vez que encienda el motor. La palanca de cambios también debe estar en la posición NEUTRA (recta hacia arriba) cuando acople o extraiga herramientas de corte y las varillas, y siempre que la máquina no esté en uso. Así se evita la rotación inesperada de las varillas.
- Desconecte la bujía cuando se le efectúe servicio a la Limpiadora o al motor. Así se evita la puesta en marcha accidental de la máquina y que el operario se lesione.
- Haga funcionar la Limpiadora como es debido. No la haga funcionar con más de 20 pies de varilla entre la máquina y el acceso al desagüe. El arqueo de la varilla en la boca de la alcantarilla no debe exceder los 3 pies. Así se minimiza la posibilidad de que se doblen las varillas y se lesione el operario.
- Cuando la herramienta de corte en la punta de la varilla se trabe en un atasco, no fuerce la máquina empujando manualmente las varillas que aún no

han ingresado a la alcantarilla. No desacople varillas que se encuentran sometidas a este tipo de tensión. Esto hará que las varillas se enrosquen o den latigazos, lo que puede lesionar al operario.

- No someta a las varillas a un esfuerzo excesivo. No use varillas demasiado desgastadas o dobladas. Asegure que el limitador de la torsión esté regulado debidamente a un máximo de 50 pies-libras. Las varillas sometidas a tensión al encontrarse enclavadas en una obstrucción resultan peligrosas. Pueden doblarse o enroscarse.
- Tenga cuidado cuando emplee gasolina. Llene el depósito de gasolina en una zona bien ventilada. No sobrellene el depósito de combustible y no derrame combustible. Asegure que la tapa quede bien cerrada. La gasolina es extremadamente inflamable y, bajo ciertas condiciones, es explosiva.
- Nunca haga funcionar la máquina dentro de una zona cerrada o confinada. El escape contiene monóxido de carbono, un gas venenoso. La inhalación de este gas puede causar la pérdida del conocimiento y conducir a la muerte. Los gases del tubo de escape también contienen sustancias químicas que el estado de California estima pueden causar cáncer y daños al sistema reproductor.
- Tenga cuidado de no tocar el silenciador mientras está caliente. Para evitar quemaduras graves o incendios, permita que el motor se enfríe antes de transportar o almacenar la máquina. Durante el funcionamiento, el silenciador se calienta considerablemente y permanece caliente durante un buen rato después de apagarse el motor.
- Sólo emplee la K-1000 para limpiar desagües rectos de entre 8 y 24 pulgadas de diámetro. Siga las instrucciones sobre el uso correcto de la máquina. Someter la máquina a otros usos o modificarla para efectuar distintas tareas, puede provocar lesiones.
- No use la máquina si al soltar el acelerador las varillas no se detienen. Cualquier equipo que no pueda ser controlado es peligroso y debe ser reparado.

## Descripción, especificaciones y equipo estándar

### Descripción

La Limpiadora K-1000 de RIDGID es una máquina con motor a gasolina para limpiar en línea recta cañerías principales de alcantarillados, atanores, principales de agua y tuberías de procesos industriales. Limpia desagües de

entre 8 y 24 pulgadas de diámetro hasta una distancia de 500 pies. Esta máquina emplea varillas seccionadas que se conectan rápidamente entre ellas, o con las herramienta de corte que se colocará en la punta, mediante acopladores rápidos.

**Especificaciones**

Tuberías de desagües y cloacas.....de 8 a 24 pulgadas de diámetro

Transmisión (2 velocidades):

Marcha adelante (FORWARD) .....133 RPM

Marcha atrás o reversa (REVERSE).....133 RPM

Acelerador .....de velocidad variable, retorna el motor a neutro cuando el operario suelta el mango

Motor .....a gasolina, de 4 ciclos, 6 hp, eje vertical

Embrague.....centrífugo, se abre cuando el operario suelta el acelerador

Largo .....32 pulgadas

Ancho .....26 pulgadas

Altura (ensamblada y con el mango).....40 pulgadas

Peso (máquina solamente).....160 libras

**Equipo estándar**

No. en el catálogo	Modelo No.	Descripción
59175	K-1000	Máquina Limpiadora a varillas incluye: - Propulsor de varillas B-3542 - Propulsor de herramienta A-2704 - Pasador A-3567 - Girador de varillas R-0 - Adaptador de torsión A-4558 - Llave del acoplador A-12 - Miltón para la mano izquierda del operario A-1 - Miltón para la mano derecha del operario A-2
84295	K-1000	Limpiadora a varillas como la anterior más: - 20 secciones de varilla A-2475 de 3/4 pulg. por un total de 100 pies - Herramienta cortadora con cabeza de lanza T-300 - Barrena T-317 - Herramienta recogedora T-326

**Varillas**

No. en el catálogo	Modelo No.	Descripción
60355	A-2474	Varilla seccional continua de 3 pies incluye acopladores macho R-1 y hembra R-2
60360	A-2475	Varilla seccional continua de 5 pies incluye acopladores macho R-1 y hembra R-2
60365	A-2476	Varilla seccional continua de 10 pies incluye acopladores macho R-1 y hembra R-2

**Herramientas de corte y cuchillas de repuesto**

No. en el catálogo	Modelo No.	Descripción
62045	T-300	Cabeza de lanza
62050	T-301	Tirabuzón para tubería redonda de 1 1/2 pulg.
62055	T-302	Tirabuzón para tubería redonda de 2 pulg.
62060	T-303	Tirabuzón para tubería redonda de 2 1/2 pulg.
62065	T-304	Tirabuzón para tubería redonda de 3 pulg.
62070	T-305	Tirabuzón para tubería redonda de 3 1/2 pulg.
62075	T-306	Tirabuzón doble de 3 pulgs.
62080	T-307	Tirabuzón doble de 4 pulgs.
62085	T-308	Tirabuzón doble de 5 pulgs.
62090	T-309	Tirabuzón para tubería cuadrada de 3 pulg.
62095	T-310	Tirabuzón para tubería cuadrada de 4 pulg.
62100	T-311	Tirabuzón para tubería cuadrada de 5 pulg.
62105	T-312	Tirabuzón para tubería cuadrada de 6 pulg.
62370	T-313	Tirabuzón para tubería cuadrada de 8 pulg.
62375	T-314	Tirabuzón para tubería cuadrada de 10 pulg.
62380	T-315	Tirabuzón para tubería cuadrada de 12 pulg.
62110	T-316	Barrena de 3 pulg.
62115	T-317	Barrena de 4 pulg.
62120	T-318	Barrena de 5 pulg.
62125	T-319	Barrena de 6 pulg.
62385	T-320	Barrena de 8 pulg.
62390	T-321	Barrena de 10 pulg.
62140	T-326	Herramienta recuperadora

Las siguientes herramientas de uso pesado también son recomendables para el uso a la cabeza de la varilla.

No. en el catálogo	Modelo No.	Descripción	Replacement Blade(s)
61800	T-2	Barrena recta de uso pesado	---
61790	T-4	Barrena recta de uso pesado	---
63200	T-7	Barrena de gancho	---
61960	T-16	Cortadora de barra espiral de 4 pulg.	97855
61850	T-17	Cortadora de barra espiral de 6 pulg.	97955
61855	T-18	Cortadora de barra espiral de 8 pulg.	97960
63085	T-23	Cortadora de dientes de sierra de 4 pulg.	97850
59765	T-24	Cortadora de 4 cuchillas, de 2 1/2 pulg.	97940
59770	T-25	Cortadora de 4 cuchillas de 3 1/2 pulg.	97975
59775	T-26	Cortadora de 4 cuchillas de 4 1/2 pulg.	97805
59780	T-26A	Cortadora de 4 cuchillas de 5 1/2 pulg.	97960

**Montaje de la máquina**

**▲ ADVERTENCIA**

Para evitar lesiones, se requiere ensamblar la Limpiadora a varillas K-1000 correctamente.

**Instrucciones para instalar el mango y el cable del acelerador de mano**

1. Inserte el mango en los orificios correspondientes ubicados en la base y fíjelo con los cuatro tornillos de 3/8 pulgada provistos (Figura 1).
2. Coloque el extremo libre del cable del acelerador de mano en el mango del acelerador y afiance el cable, con las dos abrazaderas provistas, en el lado izquierdo del mango.

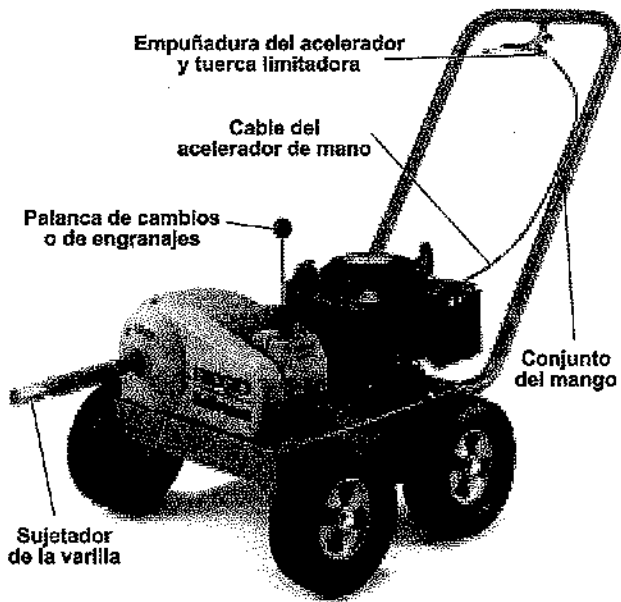


Figura 1

**Instrucciones para el motor**

1. El motor viene de fábrica sin aceite. Llene el depósito de aceite antes de echar a andar el motor (consulte el Manual del Motor incluido con la máquina).

**CUIDADO** El motor se dañará si se echa a andar la máquina con su depósito vacío.

**Instrucciones para acoplar las varillas y herramientas de corte**

1. Para conectar las varillas, alinee y enganche con un clic los acoplamientos (Figura 2).

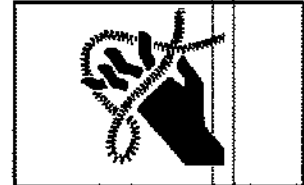


Figura 2 – Conexión y desconexión de varillas

2. Para desconectarlos, introduzca la llave de pasador y separe los acoplamientos.

**Inspección de la máquina**

**▲ WARNING**



Para evitar lesiones de gravedad, revise su Limpiadora. Diariamente deben realizarse los siguientes procedimientos de inspección:

1. Revise el nivel del aceite en el cárter del motor. Si está bajo, agregue aceite (vea detalles en el Manual del Motor).
2. Revise el nivel de combustible en el motor. Si está bajo, agregue gasolina sin plomo de 86 o más octanos. (Vea el Manual del Motor incluido)

**▲ ADVERTENCIA** Tenga cuidado cuando manipule gasolina. Llene el depósito en lugares bien ventilados. No llene el depósito de gasolina en demasía ni derrame gasolina. Asegure que la tapa del depósito haya quedado bien cerrada.

3. Revise la Limpiadora a varillas para asegurar que no tiene piezas o partes rotas, faltantes, desalineadas o trabadas, o por si existe cualquiera otra condición que pueda afectar el funcionamiento normal y seguro de la máquina. Si existe alguna falla, no use la Limpiadora hasta que el problema haya sido solucionado.
4. Lubrique la Limpiadora de acuerdo a la sección de Mantenimiento en este manual.
5. Use únicamente las herramientas de corte y los accesorios diseñados para esta Limpiadora K-1000 y los indicados para cada tarea que realice. Las herramientas y los accesorios adecuados le permitirán realizar los trabajos de forma eficiente y segura. Los accesorios que pueden ser seguros de emplear en otros equipos pueden resultar peligrosos acoplados a esta Limpiadora a varillas.
6. Limpie todo aceite, grasa y mugre que puedan tener los mangos y controles de esta máquina. Así se evitan los accidentes que ocurren cuando sus manos resbalan y usted pierde el control del aparato.
7. Revise los filos de corte de las herramientas que se acoplan a la punta de la varilla. Si es necesario, hágalas afilar o cámbielas antes de echar a andar la máquina. Las herramientas de corte desafiladas o dañadas pueden trabarse y doblar las varillas.

8. Inspeccione las varillas y acoplamientos por si están desgastados o dañados. Deben cambiarse las varillas cuando están muy gastadas, oxidadas o torcidas.

**▲ ADVERTENCIA** Las varillas desgastadas o dañadas pueden quebrarse y causar lesiones de gravedad.

9. Dependiendo del uso, el limitador de torsión debe revisarse mensualmente. El limitador de torsión tiene como propósito minimizar el enroscamiento de las varillas cuando se crea mucho par torsor al engancharse la herramienta en un atasco difícil dentro de la tubería. El limitador de la torsión debe regularse a un máximo de 50 pies-libras (600 pulgadas-libras). Consulte los Procedimientos de Ajuste en la sección Mantenimiento.

**▲ ADVERTENCIA** Un limitador de torsión mal regulado puede ocasionar el enroscamiento de las varillas y lesiones de gravedad.

## Preparación de la máquina y de la zona de trabajo

### ▲ ADVERTENCIA



Se requiere una adecuada preparación de la máquina y de la zona de trabajo para evitar que ocurran lesiones de gravedad. Deben seguirse los siguientes procedimientos para preparar la Limpiadora:

1. Asegure que en la zona de trabajo:
  - haya suficiente luz;
  - no existan líquidos inflamables, vapores o polvo que puedan incendiarse.
  - haya una adecuada ventilación para eliminar los gases del tubo de escape de la máquina.

**▲ ADVERTENCIA** Los gases de escape contienen monóxido de carbono, venenoso. La inhalación de este gas puede causar la pérdida del conocimiento y conducir a la muerte.

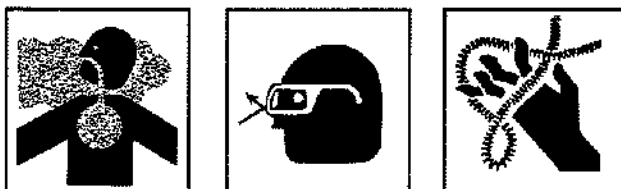
2. Coloque la máquina a unos 20 pies de la entrada a la alcantarilla. Si se la sitúa más lejos, pueden enroscarse las varillas y dar latigazos.
3. La palanca de la caja de engranajes debe estar en la posición NEUTRA (recto arriba).

4. Elija e instale la herramienta de corte que desea usar en la punta de la varilla. Para conectarla, enganche los acoplamientos macho y hembra con un clic. Para desconectarlos, introduzca la llave de pasador y sepárelos (Figura 2).

5. Acople las varillas necesarias para meterlas por la alcantarilla hasta donde sea necesario, pero sin extenderse más allá de 20 pies.

## Instrucciones de funcionamiento

### ▲ ADVERTENCIA



Las varillas pueden dar latigazos o enroscarse. Dedos, manos y otras partes del cuerpo pueden ser aplastadas o quebradas. Si se hace funcionar la máquina sin la ventilación necesaria, el operario puede sufrir una intoxicación con monóxido de carbono.

Use los guantes que vienen con la máquina. Nunca agarre una varilla que se encuentra girando con un trapo o un guante de género porque pueden enroscarse en la varilla y lesionarlo de gravedad.

Siempre uso protección para los ojos para protegerlos de mugre y objetos foráneos. Vista calzado con suelas de goma, antideslizantes.

**▲ ADVERTENCIA** Siempre maneje la máquina correctamente para mantener el control de la máquina y de las varillas y evitar lesionarse (Figura 3).

- Cuando trabaje por un registro o boca de alcantarilla, se necesitan 2 personas: una para manejar la máquina y la otra para manipular las varillas.
- No haga funcionar la máquina con más de 20 pies de varilla entre la máquina y la tapa de la boca de la alcantarilla.
- El arco o curvatura de la varilla en la entrada de la alcantarilla no debe exceder los 3 pies.
- Si las varillas se enroscan, exija que todas las personas en las inmediaciones se sitúen detrás de la máquina antes de mover la palanca de la transmisión. Los violentos latigazos que da la varilla pueden causar lesiones graves.
- Si la herramienta de corte en la punta de la varilla se traba en un atasco de la alcantarilla, no trate de empujar el cable expuesto forzando la máquina.

**Funcionamiento de la Limpiadora a varillas**

1. La palanca de cambios de la transmisión debe estar en la posición NEUTRO (rectamente hacia arriba).
2. Coloque la manija del choke (cebador) en la posición CHOKE y arranque el motor algunas veces jalando el estárter.
3. Cuando el motor prenda, coloque la manija en RUN (en marcha) y tire del regulador de la aceleración hasta la velocidad deseada.

**INOTA!** Apriete la manija del acelerador de mano para acelerar el motor y suéltela de inmediato para que el motor vuelva a marchar al ralenti.

**▲ ADVERTENCIA** En ralenti, el árbol de transmisión no debe estar girando. Si el árbol de transmisión gira, asegure que el resorte del control de la aceleración esté conectado o ajuste la velocidad del ralenti en la empuñadura del cable del acelerador aflojando la tuerca limitadora y ajustando la longitud del cable (Figura 1).

4. Coloque la varilla en el acceso a la alcantarilla.
5. Mientras sujeta ambos extremos de una cuerda, haga descender la barrana de corte o la herramienta de sondeo por la boca de la alcantarilla guiándola hasta la apertura lateral.
6. Emplee un girador manual de varilla e introduzca la varilla un trecho corto dentro de la abertura lateral.
7. Suelte un extremo de la cuerda y retírela del acceso a la alcantarilla.
8. Acople varilla a la máquina en el sujetador de varilla (Figura 1).

**▲ ADVERTENCIA** El operario que esté guiando las varillas debe llevar puestos los mitones de cuero con remaches en las palmas, provistos con la máquina.

9. Coloque la palanca de la caja de engranajes en posición FWD (ADELANTE).
10. Apriete la manija del acelerador para obtener la rotación deseada (RPM) de las varillas y empuje la máquina hacia delante.
11. A medida que se empuja la máquina hacia delante, quien manipula la varilla debe empujar la varilla hacia abajo guiándola entre los pulgares y palmas de las manos y con los dedos extendidos. (Figura 3)

**▲ ADVERTENCIA**

El arqueado de la varilla en la zona de acceso a la alcantarilla no debe exceder los 3 pies.

12. Cuando la máquina se encuentre a aproximada-

mente 8 pies del acceso, suelte la manija del acelerador y coloque la palanca de la caja de engranajes en la posición NEUTRO (recto hacia arriba).

13. Desacople la varilla del sujetador de varilla, corra la máquina hacia atrás unos 10 pies y conecte varillas adicionales.

**▲ ADVERTENCIA** No desacople varillas que se encuentren estresadas.

14. Continúe haciendo avanzar secciones de varilla siguiendo los pasos 9 al 13 hasta traspasar la obstrucción.

**▲ ADVERTENCIA** Cuando llegue a un atasco en que la herramienta se engancha, no trate de forzar la máquina empujando las varillas expuestas. Las varillas se doblarán y darán latigazos.

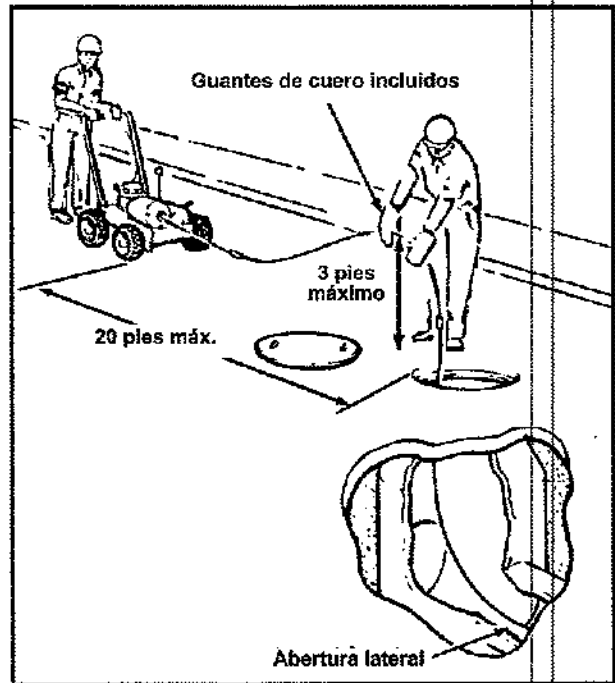


Figura 3 – Modo de empleo de la Limpiadora a varillas

15. Si la herramienta se queda enganchada en una obstrucción, suelte la manija del acelerador. Coloque la máquina en reversa o marcha atrás, apriete el control del acelerador y tire de la máquina hacia atrás para desenganchar y aliviar a la herramienta de corte.

**▲ ADVERTENCIA** Haga funcionar la máquina en reversa, únicamente para sacar la herramienta de una obstrucción.

**▲ ADVERTENCIA**

Si las varillas se enroscan, haga que todas las personas se apuesten detrás de la máquina antes de efectuar un cambio de engranajes. Los violentos

304



latigazos que da la varilla pueden causar lesiones graves.

16. Si la varilla se enrosca o se tuerce, suelte el acelerador para que el motor vuelva a la velocidad de ralentí. Asegure que todos los operarios se encuentran detrás de la máquina. Retroceda la máquina para eliminar cualquier laxitud de las varillas. Cambie la transmisión a NEUTRO para asegurar que se ha eliminado toda torsión.
17. Proceda a través de la obstrucción con la palanca de la transmisión en posición FWD (adelante).
18. Después de atravesar la obstrucción continúe el avance por la línea para asegurarse de que se encuentra despejada.
19. Cuando haya terminado, deje la palanca de engranajes en posición FWD (ADELANTE) y aleje la máquina de la boca de acceso a la alcantarilla.
20. Cuando se hayan retirado unos 20 pies de varilla fuera de la alcantarilla, coloque la palanca de la transmisión en NEUTRO (recta hacia arriba).
21. Desconecte la varilla fuera del sujetador de varilla y desacople las secciones de varilla con el pasador. Sepárelas (Figura 2).

**▲ ADVERTENCIA** No desacople varillas si están bajo estrés.

22. Acerque la máquina hasta la boca de la alcantarilla y conecte la varilla al sujetador de varilla. Ponga la transmisión en FWD (adelante) y siga los pasos 19 a 21 hasta que las varillas hayan salido por completo de la alcantarilla.
23. Mueva la manija del choke a la posición de STOP (PARE) para detener la máquina.

## Accesorios

**▲ ADVERTENCIA** Los siguientes productos RIDGID son los únicos que pueden funcionar con la Limpiadora a varillas K-1000. Para evitar lesiones, sólo emplee los accesorios listados a continuación.

No. en el catálogo	Modelo No.	Descripción
59835	K-10	Juego completo de acoplamientos rápidos para varillas: uno R-1 y R-2
59580 59555	R-1 R-2	Acoplamiento macho Acoplamiento hembra
61875	R-7	Acoplamiento macho para herramienta de corte, conecta adaptador de la herramienta con la herramienta misma
61885	R-8	Acoplamiento hembra para la herramienta conecta la herramienta con el adaptador
60700	A-2704	Adaptador de herramientas, incluye acoplamientos R-2 y R-7
62170 61895	B-3542 —	Sujetador de varilla para la K-1000 Propulsor de varilla para la K-2000
62815	R-O	Girador de varilla, se usa para girar manualmente las varillas en recorridos cortos
59205 59295	A-1 A-2	Mitón de mano izquierda Mitón de mano derecha
59360	A-3	Caja de herramientas
59225	A-12	Llave de pesador

## Instrucciones de mantenimiento

### ▲ ADVERTENCIA

Desconecte la bujía cuando le haga mantenimiento o servicio a la Limpiadora o a su motor.

### Limitador de torsión

(Figuras 4 y 5)

El limitador de torsión sirve para minimizar el enroscamiento de las varillas y la torsión excesiva a través del sistema de transmisión. Las varillas se enrosca cuando se enfrentan a atascos de magnitud dentro de una tubería. El limitador de torsión debe regularse a no más de 50 pies-libras (600 pulgadas-libras).

El limitador de torsión consiste de dos discos de fibra, uno montado a cada lado de la rueda dentada propulsora de la cadena No. A-3569. Cuando se afianza a la rueda dentada, el limitador de torsión resulta ser la única conexión entre el eje impulsor B-3548 y la rueda dentada A-3569.

### Regulación del limitador de torsión usando la llave de ajuste de la torsión

(Figuras 4 y 5)

1. Desconecte el cable de la bujía de encendido.

353

2. Extraiga los tres tornillos y la cubierta de seguridad para que quede expuesto el limitador de torsión.
3. Desatornille parcialmente los tres tornillos de casquete para que no hagan contacto con la placa de apoyo. Ahora están sueltos para ser girados a mano.
4. Desatornille el anillo roscado del limitador de torsión hasta que gire libremente. Apriete a mano el anillo roscado del limitador de torsión contra la placa de apoyo.
5. Apriete a mano los tres tornillos de casquete para que hagan contacto con la placa de apoyo.

**¡NOTA!** Esto asegura que todos, los tres tornillos, ejercen igual presión contra la placa de apoyo al comienzo de la regulación de la torsión.

6. Inserte una llave hexagonal de 3/16 pulgada o pasador a través de los dos lados de la cadena cerca de la rueda dentada, para así trabar la cadena.
7. Inserte la herramienta para probar la torsión dentro del eje impulsor A-3548 y fíjela en su lugar con la clavija del eje.

8. Coloque un casquillo de 1 pulgada en la llave para regular la torsión y aplique momento torsor sobre la herramienta para probar la torsión. Anote la medida de torsión que usted lea al momento en que el limitador de torsión resbala o pierde fuerza.
9. Si la lectura de la torsión es inferior a 50 pies-libras, apriete los tres tornillos de casquete en forma pareja y revise nuevamente la lectura de la torsión. Si la lectura de la torsión es mayor a 50 pies-libras, suelte los tres tornillos de casquete en forma pareja y revise la lectura de la torsión nuevamente.

**¡NOTA!** Gire los tornillos de casquete un cuarto de vuelta para la regulación inicial. Reduzca el giro a un octavo de vuelta o menos en el ajuste final para obtener una lectura de 50 pies-libras.

10. Extraiga la clavija o llave hexagonal que se colocó para trabar la cadena.
11. Extraiga la llave para regular la tensión, el pasador del eje impulsor y la máquina para probar la torsión.
12. Instale la cubierta protectora y fíjela con los tres tornillos. Un tornillo es más largo que los otros, el cual se coloca en el lado inferior derecho.
13. Conecte el cable de la bujía de encendido.

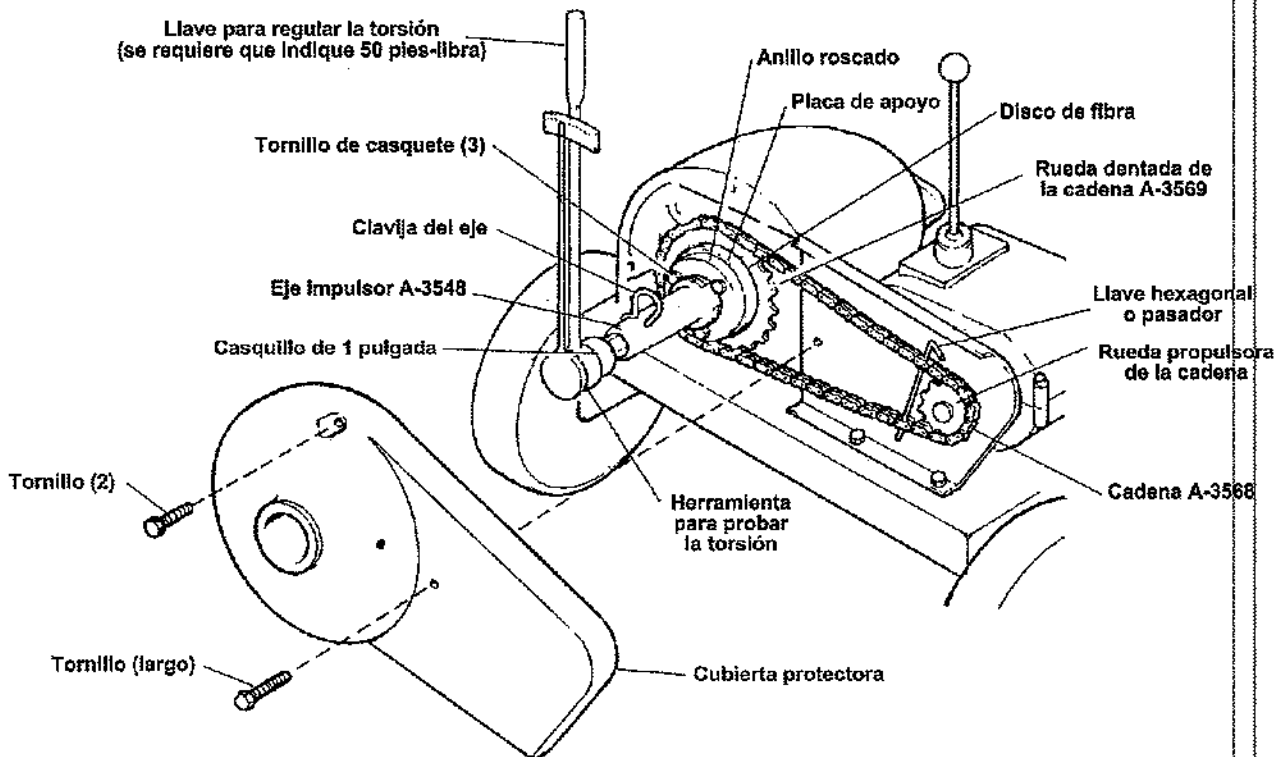


Figura 4 – Ajuste del limitador de torsión

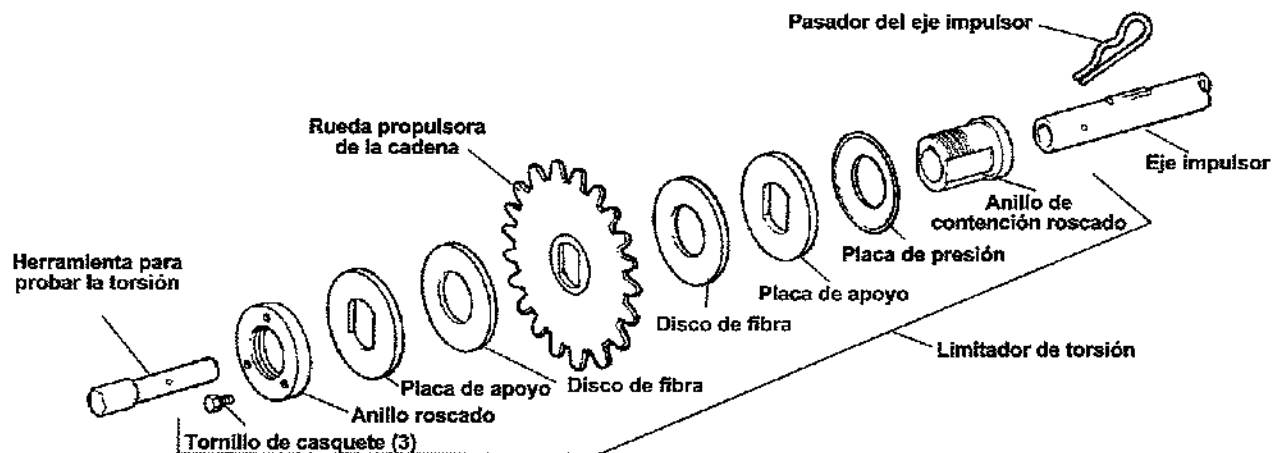


Figura 5 – Limitador de torsión, Herramienta para probar la torsión y Eje impulsor

**Regulación del Limitador de Torsión usando el medidor de resorte**

1. Siga los pasos 1 al 7 sobre la regulación del limitador de torsión usando la llave para regular la torsión.
2. Encaje a presión el mango de casquillo del eje en un casquillo de 1 pulgada e instáelos en la herramienta para probar la torsión.
3. Mida 12 pulgadas desde el centro del casquillo a lo largo del mango de casquillo del eje y acople el medidor de resorte.
4. Tire del medidor de resorte hasta que el limitador de torsión pierda fuerza. La debe indicar 50 libras.
5. Repita el paso 9 descrito anteriormente hasta que obtenga una lectura de 50 libras.

**Motor**

Siempre revise el nivel del aceite del motor. Consulte el manual adjunto, en el cual se detallan instrucciones para el mantenimiento del motor.

**Transmisión**

La transmisión no necesita volverse a lubricar, no obstante, una grieta o filtración en un sello pueden agotar la grasa lubricante después de varias horas de uso. Una filtración como ésta se hará evidente y debe ser subsanada.

**Embrague centrífugo**

El embrague centrífugo se encajará automáticamente cuando se abra el acelerador. No debiera necesitar mantenimiento alguno. No obstante, si se llega a producir

una pérdida de fuerza de transmisión provocada por la entrada de suciedad o grasa al embrague, los objetos foráneos deben eliminarse.

**Ruedas**

Las cuatro ruedas deben engrasarse una vez al año. La admisión para el engrase se encuentra en la cara interior del cubo de la rueda.

**Verificación de la velocidad del motor al ralentí**

Una vez que el motor ha arrancado, apriete la empuñadura del acelerador para acelerar el motor y suéltela de inmediato para que el motor vuelva al ralentí.

**⚠ ADVERTENCIA** Al ralentí, el eje de accionamiento no debe de estar girando. Si el eje de accionamiento gira, asegure que el resorte de control del acelerador esté conectado; o, ajuste la velocidad de ralentí en la empuñadura del cable del acelerador aflojando la tuerca limitadora y ajustando la longitud del cable (Figura 1).

**Ajuste del acelerador**

El control del acelerador viene regulado de fábrica y no debiera necesitar ajuste. Si el ralentí está muy alto o el motor no acelera cuando se jala el acelerador, chequee el mecanismo de conexión del acelerador.

1. Chequee la regulación de la velocidad ajustando la posición del cable; afloje la abrazadera situada en el brazo y muévelo levemente.
2. Para ajustar el ralentí y controlar la mezcla, consulte el manual adjunto.

358

## Regulación de la tensión de la correa en "V"

La Correa en "V" debe revisarse por lo menos una vez al mes. La tensión de la correa debe ser sólo lo suficiente como para impulsar una carga máxima a alta velocidad con el obturador abierto. Una tensión excesiva de la correa hará que el embrague centrífugo resbale a la velocidad de marcha en vacío. La correa en "V" se tensa aflojando los pernos del montaje de la máquina y deslizando la máquina hacia atrás.

## Rodamientos principales

Los Rodamientos Principales deben engrasarse cada 12 usos de la máquina o una vez cada tres meses, cualesquiera ocurra primero. La Cubierta Protectora debe retirarse para poder engrasar el principal rodamiento delantero. Retirada la cubierta, debe aprovecharse de revisar y engrasar la Cadena.

**▲ ADVERTENCIA** No use la máquina sin sus cubiertas protectoras.

## Almacenaje de las varillas

Las varillas deben lavarse completamente con agua para impedir los efectos dañinos del uso en la limpieza de cañerías de algunos compuestos químicos. Periódicamente, lubrique las varillas y acoplamientos con aceite. Cuando las almacene, desacople las varillas. No las guarde enrolladas porque se pueden doblar o dañar.

## Almacenamiento de la máquina

**▲ ADVERTENCIA** Los equipos motorizados deben guardarse bajo techo o bien tapados en tiempo de lluvia o nieve. Almacene la máquina bajo llave donde no la puedan alcanzar los niños y personas inexpertas. En manos de personas sin entrenamiento, esta máquina puede causar graves lesiones.

## Servicio y reparaciones

### ▲ ADVERTENCIA

La sección "Instrucciones de mantenimiento" trata la mayor parte de los servicios requeridos por esta máquina. Cualquier problema que no haya sido mencionado en esta sección debe ser resuelto únicamente por un técnico de reparaciones autorizado de RIDGID.

La máquina debe llevarse a un Servicentro Autorizado Independiente RIDGID o devuelta a la fábrica. Todas las reparaciones hechas por los establecimientos de servicio Ridge están garantizadas de estar libres de defectos en los materiales y en la mano de obra.

**▲ ADVERTENCIA** Sólo deben usarse piezas de recambio idénticas cuando se le hace servicio a esta máquina. Si no se siguen estas instrucciones, pueden producirse choques eléctricos u otras lesiones graves.

Si tiene cualquier pregunta relativa al servicio o reparación de esta máquina, llame o escriba a:

Ridge Tool Company  
Technical Service Department  
400 Clark Street  
Elyria, Ohio 44035-6001  
Tel: (800) 519-3456  
E-mail: TechServices@ridgid.com

Para el nombre y la dirección del Servicentro Independiente Autorizado más cercano, llame a Ridge Tool Company al (800) 519-3456 o visite nuestro sitio web: <http://www.ridgid.com>



**What is covered**

RIDGID® tools are warranted to be free of defects in workmanship and material.

**How long coverage lasts**

This warranty lasts for the lifetime of the RIDGID® tool. Warranty coverage ends when the product becomes unusable for reasons other than defects in workmanship or material.

**How you can get service**

To obtain the benefit of this warranty, deliver via prepaid transportation the complete product to RIDGE TOOL COMPANY, Elyria, Ohio, or any authorized RIDGID® INDEPENDENT SERVICE CENTER. Pipe wrenches and other hand tools should be returned to the place of purchase.

**What we will do to correct problems**

Warranted products will be repaired or replaced, at RIDGE TOOL'S option, and returned at no charge; or, if after three attempts to repair or replace during the warranty period the product is still defective, you can elect to receive a full refund of your purchase price.

**What is not covered**

Failures due to misuse, abuse or normal wear and tear are not covered by this warranty. RIDGE TOOL shall not be responsible for any incidental or consequential damages.

**How local law relates to the warranty**

Some states do not allow the exclusion or limitation of incidental or consequential damages, so the above limitation or exclusion may not apply to you. This warranty gives you specific rights, and you may also have other rights, which vary, from state to state, province to province, or country to country.

**No other express warranty applies**

This FULL LIFETIME WARRANTY is the sole and exclusive warranty for RIDGID® products. No employee, agent, dealer, or other person is authorized to alter this warranty or make any other warranty on behalf of the RIDGE TOOL COMPANY.



**Ce qui est couvert**

Les outils RIDGE® sont garantis contre tous vices de matériaux et de main d'oeuvre.

**Durée de couverture**

Cette garantie est applicable durant la vie entière de l'outil RIDGE®. La couverture cesse dès lors que le produit devient inutilisable pour raisons autres que des vices de matériaux ou de main d'oeuvre.

**Pour invoquer la garantie**

Pour toutes réparations au titre de la garantie, il convient d'expédier le produit complet en port payé à la RIDGE TOOL COMPANY, Elyria, Ohio, ou bien le remettre à un réparateur RIDGID® agréé. Les clés à pipe et autres outils à main doivent être ramenés au lieu d'achat.

**Ce que nous ferons pour résoudre le problème**

Les produits sous garantie seront à la discrétion de RIDGE TOOL, soit réparés ou remplacés, puis réexpédiés gratuitement ; ou si, après trois tentatives de réparation ou de remplacement durant la période de validité de la garantie le produit s'avère toujours defectueux, vous aurez l'option de demander le remboursement intégral de son prix d'achat.

**Ce qui n'est pas couvert**

Les défaillances dues au mauvais emploi, à l'abus ou à l'usure normale ne sont pas couvertes par cette garantie. RIDGE TOOL ne sera tenue responsable d'aucuns dommages directs ou indirects.

**L'influence de la législation locale sur la garantie**

Puisque certaines législations locales interdisent l'exclusion des dommages directs ou indirects, il se peut que la limitation ou exclusion ci-dessus ne vous soit pas applicable. Cette garantie vous donne des droits spécifiques qui peuvent être éventuellement complétés par d'autres droits prévus par votre législation locale.

**Il n'existe aucune autre garantie expresse**

Cette GARANTIE PERPETUELLE INTEGRALE est la seule et unique garantie couvrant les produits RIDGID®. Aucun employé, agent, distributeur ou tiers n'est autorisé à modifier cette garantie ou à offrir une garantie supplémentaire au nom de la RIDGE TOOL COMPANY.

**Ridge Tool Company**  
400 Clark Street  
Elyria, Ohio 44035-6001



**EMERSON**  
Professional Tools



**Qué cubre**

Las herramientas RIDGID están garantizadas contra defectos de la mano de obra y de los materiales empleados en su fabricación.

**Duración de la cobertura**

Esta garantía cubre a la herramienta RIDGID durante toda su vida útil. La cobertura de la garantía caduca cuando el producto se torna inservible por razones distintas a las de defectos en la mano de obra o en los materiales.

**Cómo obtener servicio**

Para obtener los beneficios de esta garantía, envíe mediante porte pagado, la totalidad del producto a RIDGE TOOL COMPANY, en Elyria, Ohio, o a cualquier Serviciocentro Independiente RIDGID. Las llaves para tubos y demás herramientas de mano deben devolverse a la tienda donde se adquirieron.

**Lo que hacemos para corregir el problema**

El producto bajo garantía será reparado o reemplazado por otro, a discreción de RIDGE TOOL, y devuelto sin costo; o, si aún resulta defectuoso después de haber sido reparado o sustituido tres veces durante el período de su garantía, Ud. puede optar por recibir un reembolso por el valor total de su compra.

**Lo que no está cubierto**

Esta garantía no cubre fallas debido al mal uso, abuso o desgaste normal. RIDGE TOOL no se hace responsable de daño incidental o consiguiente alguno.

**Relación entre la garantía y las leyes locales**

Algunos estados de los EE.UU. no permiten la exclusión o restricción referente a daños incidentales o consiguientes. Por lo tanto, puede que la limitación o restricción mencionada anteriormente no rija para Ud. Esta garantía le otorga derechos específicos, y puede que, además, Ud tenga otros derechos, los cuales varían de estado a estado, provincia a provincia o país a país.

**No rige ninguna otra garantía expresa**

Esta GARANTIA VITALICIA es la única y exclusiva garantía para los productos RIDGID. Ningún empleado, agente, distribuidor u otra persona está autorizado para modificar esta garantía u ofrecer cualquier otra garantía en nombre de RIDGE TOOL COMPANY.

229

360

5

5



**TUBOSA**

**SISTEMAS**  
ALCANTARILLADO

**TUBOSA**

REV. Nº2 / 06.2019



▶ TABLA DE CONTENIDO

• Rigidez .....	5
• Hermeticidad .....	5
• Resistencia a la corrosión .....	6
• Resistencia a la abrasión .....	9
• Transporte y almacenamiento .....	10
• Aspectos hidráulicos .....	11
• Instalación .....	14
• Tipos de suelo .....	14
• Zanja para instalación de tubería .....	15
• Encamado .....	15
• Relleno inicial .....	16
• Relleno final .....	17
• Procedimiento de ensamble .....	17
• Instalación de sillas de derivación .....	19
• Usos y condiciones .....	20
• Rotulado .....	20
• Cumplimiento de normatividad vigente .....	20
• Catálogo de productos .....	21

# MANUAL TÉCNICO

## TUBERÍA DE ALCANTARILLADO ULTRAFORT

### Características

La tecnología en el desarrollo de productos de alta calidad, confiabilidad, y eficiencia en las redes de Alcantarillado y Aguas lluvias, TUBOSA SAS respalda el mercado con la tubería ULTRAFORT tubería de pared estructural fabricada bajo un proceso de doble extrusión, pared interior lisa y exterior corrugada, unión mecánica campana espigo con hidrosello elastómero de pestaña, con las normas técnicas colombianas 3722-3 y resolución 0501 sistemas de tubería plásticas para uso sin presión en drenajes y alcantarillados enterrados.

Nuestra tubería corrugada para alcantarillado es fabricada con las especificaciones de las normas técnicas colombianas NTC 3722-3 (Tubos de pared estructural de PVC rígido para uso sin presión en drenajes y alcantarillados enterrados) y NTC 5055 (Tubos y accesorios PVC para uso en alcantarillados por gravedad controlados por el diámetro interno).

### Especificaciones de la tubería

La tubería de alcantarillado corrugado es fabricada por TUBOSA SAS bajo la nueva tecnología de doble pared estructural con pared interior lisa, diseño que permite mayor rigidez, flexibilidad y facilidad de instalación en campo, novedoso sistema de sellado con anillo elastómero localizado en el espigo garantiza hermeticidad y efectividad en conducción de aguas.

### Dimensiones de la tubería

La tubería ULTRAFORT, ofrece diámetros desde 110 a 500 mm clase S8-57 psi y S4-28 psi, longitudes por 6 metros, grandes diámetros 24, 27, 30, con longitudes de 6 metros, campanas coextruidas lisas, con bisel de 30 grados garantizando un fácil acoplamiento.

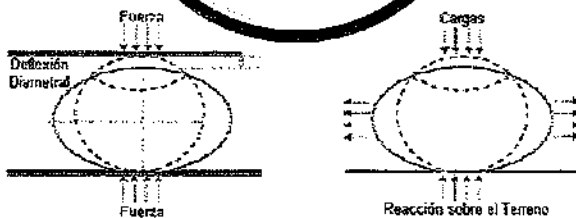
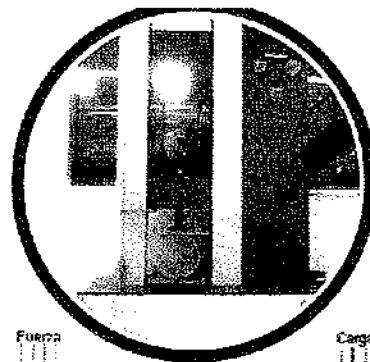
NTC 5055 S4 (4 KN/m2)						
Diámetro nominal	Diámetro	Diámetro	Espesor	Dimensiones		Longitud
DN	externo	Interno	de pared	de la campana		total
(in)	de. Min (mm)	di. Min (mm)	e. min (mm)	Di. min (mm)	A min (mm)	m
24	650,0	594,7	1,78	650,0	345	6
27	730	670	1,78	730	394	6
30	813	747	2,16	747	450	6

NTC 3722-3 S8 (8 KN/m2)							
Diámetro nominal	Diámetro externo nominal		Diámetro	Espesor de pared	Dimensiones de la campana		Longitud
DN	Tipo B		Interno	Tipo B	Dimensiones de la campana		total
(mm)	de. Min (mm)	de. Max (mm)	di. Min (mm)	e. min (mm)	Di. min (mm)	A min (mm)	m
110	109,4	110,4	97	1	110,4	32	6
160	159,1	160,5	135	1,2	160,5	42	6
200	196,6	200,6	172	1,4	200,6	50	6
250	248,5	250,8	216	1,7	250,8	55	6
315	313,2	316	270	1,9	316	62	6
355	352,87	356,1	303	2	356,1	65	6
400	397,6	401,2	340	2,3	401,2	70	6
450	447,3	451,4	386	2,5	451,4	75	6
500	497	501,5	432	2,8	501,5	80	6

## ▶ RIGIDEZ

El sistema de tuberías para alcantarillado de doble pared estructurada por ser flexible, asegura excelente comportamiento a los movimientos del suelo, sismos y asentamientos diferenciales, brindando estabilidad al sistema.

Esta propiedad evaluada en nuestro laboratorio permite la clasificación de nuestro producto como RS8 y RS4 es decir una rigidez de 8 KN/m<sup>2</sup> y 4 KN/m<sup>2</sup> respectivamente.



## ▶ PRODUCTO ULTRAFORT

ULTRAFORT es un producto desarrollado con calidad, los mejores estándares de tecnologías tanto de producción como de ingeniería de producto, conjugadas con los mejores materiales participando en los mejores proyectos de infraestructura del país, nuestras tuberías de doble pared estructural, y pared interior lisa, diseño que permite

mayor rigidez, flexibilidad y facilidad de instalación, sistema de sellado con hidro sello elastómero garantizando la hermeticidad y efectividad en conducción de las aguas. Instaladas exitosamente son la prueba de su efectividad y funcionalidad al convertirse en parte integral de las redes de infraestructura.

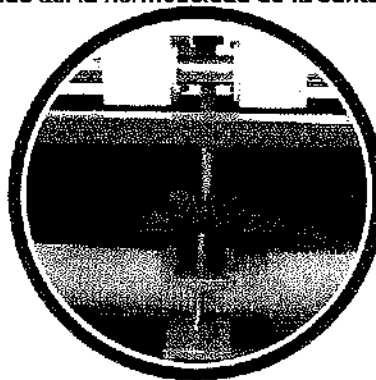
## ▶ HERMETICIDAD

Los Tubo sistemas para Alcantarillado ULTRAFORT, impiden la infiltración, garantizando la estabilidad del relleno de la zanja así como las estructuras en la superficie. Además, garantizan que el caudal transportado sea el caudal diseñado, asegurando el adecuado funcionamiento del sistema de alcantarillado y los caudales, que llegan a las plantas de tratamiento. Esta característica, igualmente, impide la penetración de raíces que pueden causar obstrucciones en los conductos.

Ademas, este sistema de tuberías impide la infiltración, garantizando la estabilidad del relleno de la zanja así como las estructuras en la superficie, garantizando el caudal transportado, sea el caudal diseñado, asegurando el adecuado funcionamiento del sistema de alcantarillado los caudales, que llegan a las plantas de tratamiento así como estaciones de bombeo. Esta característica, igualmente,

impide la penetración de raíces que pueden causar obstrucciones en los conductos. Los análisis respectivos se realizan según normas NTC 3722-3 y NTC 5055.

NOTA: No se debe aplicar grasas derivadas del petróleo para acopiar la tubería, esto daña el hidro sello perdiendo así la hermeticidad de la Junta Mecánica.



## RESISTENCIA A LA CORROSIÓN

La tubería corrugada para alcantarillado es fabricada con material inerte de poli-cloruro de vinilo rígido, resistente al ataque de sustancias químicas específicas, como se muestra en la siguiente tabla.

### Resistencia Química Tubería de PVC

Chemical	23°C	60°C	Chemical	23°C	60°C	Chemical	23°C	60°C	Chemical	23°C	60°C
Aceite de Algodón	E	E	Ácido Butírico	R	NR	Ácido Máfico	E	E	Agua Potable	E	E
Aceite de Risino	E	E	Ácido Carbónico	E	E	Ácido Matusulfónico	E	E	Agua Regia	R	NR
Aceite de Linaza	E	E	Ácido Clorhídrico	E	E	Ácido Nicotínico	E	NR	Alcohol Anílico 96%	NR	NR
Aceite de Lubricantes	E	E	Ácido Cítrico	E	E	Ácido Nítrico 10%	NR	NR	Alcohol Anílico	R	NR
Aceites Minerales	E	B	Ácido Clorhídrico 20%	I	I	Ácido Nítrico 68%	NR	NR	Alcohol Butílico	B	NR
Aceites y Grasas	E	B	Ácido Clorhídrico 50%	E	E	Ácido Oléico	E	E	Alcohol Etilico	E	E
Acetaldehído	NR	NR	Ácido Clorhídrico 80%	E	E	Ácido Oxálico	E	E	Alcohol Metílico	E	E
Acetato de Amilo	NR	NR	Ácido Cloracético 10%	B	R	Ácido Palmítico 10%	E	E	Alcohol Propargílico	I	NR
Acetato de Butilo	NR	NR	Ácido Clorosulfónico	E	I	Ácido Palmítico 70%	NR	NR	Alcohol Propílico	B	NR
Acetato de Etilo	NR	NR	Ácido Cresílico 99%	B	NR	Ácido Peracético 40%	NR	NR	Amoniaco (Gas-seco)	E	E
Acetato de Plomo	E	E	Ácido Crómico 10%	E	E	Ácido Perclórico 10%	E	E	Amoniaco (Cloruro de amonio)	E	NR
Acetato de Sodio	E	E	Ácido Crómico 30%	E	NR	Ácido Perclórico 70%	NR	NR	Anhidrido Acético	NR	NR
Acetato de Vinilo	NR	NR	Ácido Crómico 50%	B	NR	Ácido Pírico	NR	NR	Anilina	NR	NR
Acetileno	I	I	Ácido Dicosólico	E	E	Ácido Selénico	I	I	Antraquinona	E	I
Acetona	NR	NR	Ácido Esteárico	B	B	Ácido Silícico	E	E	Benceno	NR	NR
Ácido Acético 80%	B	NR	Ácido Fluorhídrico 10%	E	NR	Ácido Sulfuroso	E	E	Benzoato de Sodio	B	R
Ácido Acético 20%	E	NR	Ácido Fluorhídrico 50%	E	NR	Ácido Sulfúrico 10%	E	E	Bicarbonato de Potasio	E	E
Ácido Adípico	E	E	Ácido Fórmico	E	NR	Ácido Sulfúrico 75%	E	E	Bicarbonato de Sodio	E	E
Ácido Antraquinosulfónico	I	I	Ácido Fosfórico 25-85%	E	E	Ácido Sulfúrico 90%	NR	NR	Bicromato de Potasio	E	E
Ácido Arsisulfónico	R	NR	Ácido Gálico	E	E	Ácido Sulfúrico 96%	NR	NR	Bifluoruro de Amonio	E	E
Ácido Arsénico	E	B	Ácido Glicólico	E	E	Ácido Tánico	E	E	Bisulfato de Calcio	E	E
Ácido Benzenosulfónico 10%	E	E	Ácido Hipocloroso	E	E	Ácido Tartárico	E	E	Bisulfato de Sodio	E	E
Ácido Benzílico	E	E	Ácido Láctico 25%	E	E	Ácidos Grasos	E	E	Blanqueador 12.5%	B	R
Ácido Bórico	E	E	Ácido Láurico	E	E	Acrlato de Etilo	NR	NR	Borato de Potasio	E	E
Ácido Bromhídrico 20%	E	E	Ácido Linoleico	E	E	Agua de Bromo	R	NR	Borax	E	B
Ácido Brómico	E	E	Ácido Máfico	E	E	Agua de Mar	E	E	Bromato de Potasio	E	E

## Resistencia Química Tubería de PVC

Chemical	23°C	60°C	Chemical	23°C	60°C	Chemical	23°C	60°C	Chemical	23°C	60°C
Bromo (Líquido)	NR	NR	Cloroformo	NR	NR	Dicromato de Sodio	B	R	Gasolina	NR	NR
Bromuro de Etileno	NR	NR	Cloruro de Añilo	NR	NR	Dimetil Amina	NR	NR	Gelatina	E	E
Bromuro de Potasio	E	B	Cloruro de Aluminio	E	E	Dióxido de Azufre (húmedo)	NR	NR	Glicerina o Glicerol	E	E
Bromuro de Sodio	I	I	Cloruro de Amonio	NR	E	Dióxido de Azufre (Seco)	E	E	Glicol	E	E
Butadieno	R	NR	Cloruro de Amilo	NR	NR	Dióxido de Carbono	E	E	Glucosa	E	E
Butano	I	I	Cloruro de Bario	E	E	Disulfuro de Carbono	NR	NR	Heptano	I	I
Butanodiol	I	I	Cloruro de Calcio	E	E	Eter Etilico	NR	NR	Hexano	NR	I
Butil Fenol	B	NR	Cloruro de Cobre	E	E	Etilen Glicol	E	E	Hexanol (Terciario)	R	NR
Butileno	E	I	Cloruro de Etilo	NR	NR	Fenol	NR	NR	Hidrógeno	E	E
Carbonato de Amonio	E	E	Cloruro de Fenilhidrazina	R	NR	Ferricianuro de Potasio	E	E	Hidroquinina	E	E
Carbonato de Bario	E	E	Cloruro de Magnesio	E	E	Ferricianuro de Sodio	E	I	Hidróxido de Aluminio	E	E
Carbonato de Calcio	E	E	Cloruro de Metileno	NR	NR	Ferrocianuro de Sodio	E	E	Hidróxido de Amonio	E	E
Carbonato de Magnesio	E	E	Cloruro de Metilo	NR	NR	Ferrocianuro de Potasio	E	E	Hidróxido de Bario 10%	E	E
Carbonato de Potasio	B	B	Cloruro de Niquel	E	E	Fluor (Gas Húmedo)	E	E	Hidróxido de Calcio	E	E
Carbonato de Sodio (S Asn)	E	E	Cloruro de Potasio	E	E	Fluoruro de Aluminio	E	E	Hidróxido de Magnesio	E	E
Celulosa	R	NR	Cloruro de Sodio	E	E	Fluoruro de Amonio 25%	NR	NR	Hidróxido de Potasio	E	E
Cianuro de Cobre	E	E	Cloruro de Tionilo	NR	NR	Fluoruro de Cobre	E	E	Hidróxido de Sodio	E	E
Cianuro de Plata	E	E	Cloruro de Zinc	E	E	Fluoruro de Potasio	E	E	Hipoclorito de Calcio	E	E
Cianuro de Potasio	E	E	Cloruro Estánico	E	E	Fluoruro de Sodio	I	I	Hipoclorito de Sodio	E	E
Cianuro de Sodio	E	E	Cloruro Estanoso	E	E	Formaldehído	E	R	Kerosina	E	E
Cianuro de Mercurio	B	B	Cloruro Férrico	E	E	Fosfato Disódico	E	E	Leche	E	E
Ciclohexano	NR	NR	Cloruro Ferroso	E	E	Fosfato Trisódico	E	E	Licor Blanco	E	E
Ciclohexanol	NR	NR	Cloruro Láurico	I	I	Fosgeno (Gas)	E	E	Licor Negro	E	E
Clorato de Calcio	E	E	Cloruro Mercurico	B	B	Fosgeno (Líquido)	NR	NR	Licor Lanning	E	E
Clorato de Sodio	I	I	Cresol	NR	NR	Freon-12	I	I	Melazas	E	E
Cloro (Acuoso) Z	E	NR	Crotonaldehído	NR	NR	Fructosa	E	E	Mercurio	B	B
Cloro (Húmedo)	E	R	Dextrosa	E	E	Frutas (Jugos - Pulpas)	E	E	Meta Fosfato de Amonio	E	E
Cloro (Seco)	E	NR	Dicloruro de Etileno	NR	NR	Furfural	NR	NR	Metil-etil-cetona	NR	NR
Clorobenceno	NR	NR	Dicromato de Potasio	E	E	Gas Natural	E	E	Monóxido de Carbono	E	E

267

## Resistencia Química Tubería de PVC

Chemical	23°C	60°C	Chemical	23°C	60°C	Chemical	23°C	60°C
Nafta	E	NR	Permanganato de Potasio 10%	B	B	Sulfato Férrico	E	E
Nicotina	I	I	Peróxido de Hidrógeno 30%	E	I	Sulfato Ferroso	E	E
Nitrato de Aluminio	E	E	Persulfato de Amonio	E	E	Sulfato de Sodio	E	E
Nitrato de Amonio	E	E	Persulfato de Potasio	E	E	Sulfuro de Bario	E	R
Nitrato de Calcio	E	E	Petróleo Crudo	E	E	Sulfuro de Hidrógeno	E	E
Nitrato de Cobre	E	E	Potasa Cáustica	E	E	Sulfuro de Sodio	E	E
Nitrato de Magnesio	E	E	Propano	E	I	Tetracloruro de Carbono	NR	NR
Nitrato de Niquel	E	E	Soluciones Electrofiticas	E	E	Tetracloruro de Titanio	B	NR
Nitrato de Potasio	E	E	Soluciones Fotograficas	E	E	Tetra Etilo de Plomo	I	I
Nitrato de Sodio	E	E	Soda Cáustica	E	E	Tiocianato de Amonio	E	E
Nitrato de Zinc	E	E	Sub-Carbonato de Bismuto	E	E	Tiosulfato de Sodio	E	E
Nitrato Férrico	E	E	Sulfato de Aluminio	E	E	Tolueno	NR	NR
Nitrato Mercurioso	B	B	Sulfato de Amonio	E	E	Tributilfosfato	NR	NR
Nitrobenceno	NR	NR	Sulfato de Bario	E	E	Tricloruro de Fósforo	NR	NR
Nitrito de Sodio	E	E	Sulfato de Calcio	E	E	Trietanol Amina	B	NR
Ocenol	I	I	Sulfato de Cobre	E	E	Trietanol Propano	B	NR
Oleum	NR	NR	Sulfato de Hidroxilamina	E	E	Trióxido de Azufre	B	E
Oxocloruro de Aluminio	E	E	Sulfato de Magnesio	E	E	Urea	E	E
Óxido Nitroso	E	E	Sulfato de Mercurio	E	R	Vinagre	E	NR
Oxígeno	E	E	Sulfato de Niquel	E	E	Vinos	E	E
Pentóxido de Fósforo	I	I	Sulfato de Potasio	E	E	Whisky	E	E
Perborato de Potasio	E	E	Sulfato de Sodio	E	E	Xileno	NR	NR
Perclorato de Potasio	E	E	Sulfato de Zinc	E	E			

● Excelente
● Buena
● Regular
● No Recomendable
● Información no Comprobada

Este producto garantiza una excelente resistencia a la acción de las sustancias químicas y al ataque corrosivo de los materiales presentes en las aguas que transportan (ácido sulfhídrico) así como de los suelos en que están instalados (ácidos y alcalinos).

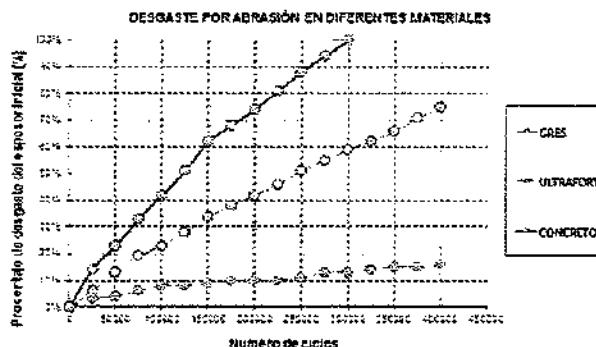
388

## ➤ RESISTENCIA A LA ABRASIÓN

Las tuberías de PVC presentan un óptimo comportamiento y una gran Resistencia a la abrasión en terrenos arenosos y gravas, en comparación con otros tipos de tubería. Debido a la naturaleza de las tuberías de PVC Ultrafort, el proceso de abrasión se presenta gradualmente y de forma homogénea, en lugar de desarrollar puntos localizados, como en la mayoría de los otros materiales, que manifiestas fallas a corto plazo.

La pared interna lisa y rigidez del material, presentan un excelente comportamiento a la abrasión de los materiales presentes en el fluido transportan, con mínimo desgaste de sus paredes.

Pruebas sobre tubería fabricada de PVC indican una vida útil superior a 50 años.



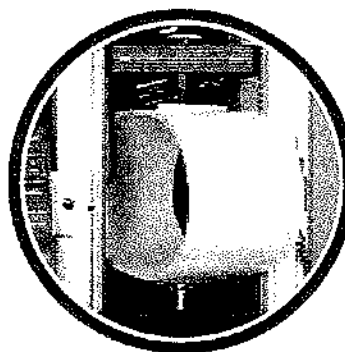
## ➤ FLEXIBILIDAD

Los tubosistemas para Alcantarillado ULTRAFORT de TUBOSA, por ser flexibles, aseguran excelente comportamiento a los movimientos del suelo, sismos y asentamientos diferenciales, brindando estabilidad al sistema.

### Características

La rigidez de las Tuberías se determina en laboratorio, de, acuerdo a las Normas NTC 3722-3, NTC 5055 y NTC 5070 al 5% de la deflexión. La rigidez de la Tubería más la rigidez del suelo que la rodea, aportan la resistencia estructural necesaria para soportar las cargas de

diseño, conservando las ventajas de su flexibilidad. El aplastamiento se mide al someter muestras de tubería a cargas que no deben ser menores al 30% de la deflexión.



## ➤ RESISTENCIA AL IMPACTO

De acuerdo con las normas NTC 3722-3 NTC 5070 la tubería ULTRAFORT de TUBOSA hacen ensayos que dan como resultado una resistencia al impacto de 220lb.pie sin presentar fractura. Esta característica

permite la manipulación durante el transporte e instalación sin presentar roturas ni daños, disminuyendo el desperdicio en obra.

360

## TRANSPORTE Y ALMACENAMIENTO

### Manipulación de la tubería.

El transporte de la tubería a los diferentes sitios de entrega se debe tener las siguientes recomendaciones:



**1- TRANSPORTE Y RECEPCION EN OBRA.** Al transportar las tuberías se deben utilizar vehículos cuya plataforma sea del largo del tubo, evitando el balanceo y golpes con barandas u otros elementos. La plataforma debe estar libre de elementos punzantes que puedan dañar las unidades.

Si se utiliza ataduras para evitar el desplazamiento de los tubos al transportarlos o almacenarlos, el material usado para las ataduras no deberá producir deformaciones, raspaduras o aplastamiento de los tubos. Para evitar daños se recomienda amarrar los tubos con elementos no metálicos y de preferencia se debe utilizar correas anchas de lona.

Los tubos deben ser colocados siempre horizontalmente, tratando de no dañar las campanas. Para efectos de economía es factible introducir los tubos uno dentro de otros, cuando los diámetros lo permitan.

Es recomendable que el nivel de apilamiento de los tubos no exceda de 1,50 m o como máximo los 2 m de altura con la finalidad de proteger contra el aplastamiento los tubos de las camaras posteriores.

En caso sea necesario transportar tubería Ultrafort de distinta clase o rigidez, deberán cargarse primero los tubos de paredes más gruesas.

#### RECEPCION EN OBRA:

Inspeccionar cada embarque de tubería que se recepcione, asegurándose que el material llegó sin pérdidas ni daños.

Verificar las cantidades que se están entregando en diámetro, de acuerdo a la remisión o factura, se recomienda al almacenista que anote los códigos de trazabilidad del lote de fabricación que vienen en la tubería.

Cada artículo extraviado o dañado debe ser anotado en las guías de despacho.

Notifique al transportista inmediatamente y haga el reclamo de acuerdo a las instrucciones del caso.

Separe cualquier material dañado. No lo use, el fabricante informará del procedimiento a seguir para la devolución y reposición si fuere el caso.

Evite la descarga violenta y los impactos con objetos duros y cortantes. Mientras se está descargando un tubo, los demás tubos en el camión deberán sujetarse de manera de impedir desplazamientos.

Se debe evitar en todo momento el arrastre de los mismos para

impedir posibles daños por abrasión.

También debe prevenirse la posibilidad de que los tubos caigan o vayan a apoyarse en sus extremos o contra objetos duros, lo cual podría originar daños o deformaciones permanentes.

**2- ALMACENAMIENTO.** La tubería debe ser almacenada lo más cerca posible a la zona de uso. El área destinada para el almacenamiento debe ser plana, bien nivelado para evitar deformaciones permanentes. La tubería de Ultrafort debe almacenarse de tal manera que el cuerpo del tubo este soportado a un nivel que le permita a la campana estar totalmente libre.

los grupos de tubos o pilas deben ubicarse sobre polines de madera los cuales deben tener una separación no mayor a 1,5 m y se deben distribuir de tal forma que eviten la deformación de la tubería. Sus dimensiones mínimas deben ser de 50 mm x 50 mm.

Si la tubería se ubicara sobre estibas de 1 m x 1 m, esta pueden ser ubicadas cada 1,20 m. La altura máxima de almacenamiento es de 1,50 m. Los tubos deben ser almacenados siempre protegidos del sol, para lo cual se recomienda un almacén techado o cubrir las unidades con un material opaco como una lona o film de PE. se debe permitir la circulación del aire a través de la tubería para evitar la acumulación de calor.

El almacenamiento de larga duración a un costado de la zanja no es aconsejable, los tubos deben ser traídos desde el lugar de almacenamiento al sitio de utilización en forma progresiva a medida que se les necesite.

La protección de los hidrosellos con la cinta, debe quitarse al momento de instalar la tubería, en el almacenamiento debe tenerlo.

En cualquier situación no deben cargarse otro tipo de material sobre los tubos ultrafort.

**3- DESCARGUE DE LA TUBERIA.** La tubería se puede descargar en forma manual o mecánicamente de acuerdo al diámetro, hasta diámetros de 20 pulgadas se hará manual por parte del transportador y personal de obra, para diámetros de 24 pulgadas en adelante se debe tener equipo mecánico (Retroexcavadora) para descargar los tubos, se recomienda utilizar una llanta de camión a posición vertical del planchón del vehículo en caso que se caiga un tubo amortigüe y no se fracture.



## ▶ ASPECTOS HIDRÁULICOS

Los tubosistemas de alcantarillado TUBOSA cumplen con la normatividad vigente del ICONTEC para ser instalados en sistemas de evacuación de aguas sanitarias, pluviales, industriales, esto obliga a realizar una serie de pasos para concebir un excelente sistema de alcantarillado con tubería son los siguientes:

- Definición del nivel de complejidad del sistema de acuerdo al diseño y topografía de la zona.
- Definición del alcance del proyecto, en su factor poblacional.
- Conocimiento pleno del proyecto a nivel institucional o local.
- Conocimiento de las etapas a realizarse en el proyecto con el diseño, construcción, operación, y mantenimiento del sistema.
- Conocimiento de los aspectos y normatividad ambiental del proyecto.
- Estudios de factibilidad, requerimientos técnicos de acuerdo a la normatividad vigente.
- Construcción e interventoría interna o delgada para la obra.
- Puesta en marcha, operación y mantenimiento, según normatividad vigente.

### Diseño hidráulico.

En general, los sistemas de alcantarillado pueden ser diseñados bajo las condiciones hidráulicas de flujo libre por gravedad y uniforme, aunque este no sea permanente en las redes de alcantarillado residual o sanitario.

La fórmula de Robert Manning es la más comúnmente utilizada para el diseño hidráulico de sistemas de alcantarillado.

$$V = \frac{1}{n} R^{2/3} S^{1/2} \quad Q = \frac{1}{n} R^{2/3} S^{1/2} \times A$$

Donde:

- S: pendiente de la línea de energía (m/m).
- V: velocidad media de la sección de flujo (m/s).
- R: radio hidráulico (m)
- n: coeficiente de rugosidad de manning.
- A: área hidráulica de la tubería (m<sup>2</sup>).
- Q: caudal de flujo (m<sup>3</sup>/s).

### Velocidad mínima de flujo.

El valor de este parámetro debe garantizar el lavado de los sólidos depositados durante los periodos de caudal bajo, estableciendo la velocidad mínima como criterio de diseño. La velocidad mínima real permitida es de 0,45 m/s. En el caso de tener aguas residuales industriales, el anterior valor debe aumentar para evitar la formación de sulfuros y por consiguiente la corrosión de la tuberías.

La formación de sulfuros está directamente relacionada con la demanda bioquímica de oxígeno DBO por lo tanto la velocidad mínima también se ve afectada como lo muestra la siguiente tabla:

DBO <sub>5</sub> (mg/l)	Velocidad mínima de flujo de (m/s)
<255	0,60
225 - 350	0,75
351 - 500	0,90
501 - 690	1,05
691 - 900	1,20

Por otro lado se debe verificar el continuo funcionamiento del proceso de autolimpieza con la velocidad mínima y el caudal de diseño, por medio del cumplimiento del criterio de la tensión tractiva ( $\tau$ ) o esfuerzo realizado por el líquido sobre el colector y en consecuencia sobre el material depositado. Tiene la siguiente expresión:

$$\tau = p \cdot g \cdot R S$$

- $\tau$ : tensión tractiva (Pa)
- p: densidad del aguas (1000kg/m<sup>3</sup>)
- g: aceleración de la gravedad (9.81m/s<sup>2</sup>)
- R: radio hidráulico (m)
- S: pendiente de la tubería.

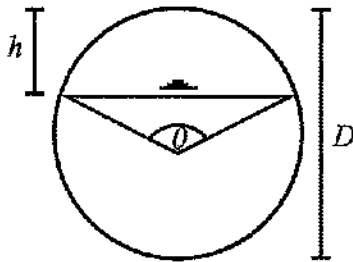
**TUBOSA**

Teniendo en cuenta que el flujo es a tubería parcialmente llena por lo tanto:

$$R = \frac{D}{4} \left( 1 - \frac{360 \operatorname{sen} \theta}{2\pi} \right)$$

Donde:

D: diametro interno de la tubería PVC Tubosa (m).



Se recomienda que el valor de esta variable sea mayor o igual a 1,47Pa (0,15Kg/m<sup>2</sup>) para el caudal de diseño. La tensión tractiva mínima para los sistemas de alcantarillado debe ser de 1 Pa (0,10Kg/m<sup>2</sup>).

#### Velocidad máxima de flujo.

En el caso de utilizar tubería de PVC, la velocidad máxima no debe ser mayor a 5 m/s evitando la abrasión de la tubería.

#### Diámetros mínimos.

Los diámetros mínimos que comúnmente se manejan en las zonas de colectores de los sistemas de alcantarillados son de 6" (160mm) u 8" (200mm). En las conexiones domiciliarias se pueden instalar 6" pero se pueden reducir a 4" (110mm) PVC Tubosa.

#### Diámetros de diseño

En la teoría se encuentra que existe una relación entre las características hidráulicas del caudal a flujo lleno y las propiedades del caudal de diseño por medio de la utilización de la ecuación de Manning, anteriormente mencionada.

El caudal de diseño debe proporcionar una profundidad hidráulica que permita la ventilación en el interior de los sistemas de alcantarillado reduciendo la

peligrosidad de los gases que en ellos se forman. Los valores recomendados en este aspecto son entre el 70 y el 85% del diámetro real de la tubería.

La siguiente tabla es una guía para la comprobación del diámetro de diseño calculado, basada en la relación de entre dicho diámetro (Q) y el caudal a tubo lleno (Qo).

Q/Q <sub>o</sub>	Diámetro de la tubería
0,6	8" a 21"
0,7	24" a 1,20 m.
0,9	> 1,25 m.

#### Pendientes mínimas

Este parametro debe tener un valor que asegure el proceso de autolimpieza y de control de gases de acuerdo a la normatividad vigente local.

#### Pendiente máxima

Este valor garantizará la manifestación de la velocidad máxima real anteriormente mencionada.

#### Alcantarillado superficial

En este tipo de sistemas se puede poner en práctica los modelos de lluvia escorrentia sobre determinada área a beneficiar. Los métodos existentes van desde los simples, como el método racional para superficies inferiores a 1300 hectareas, así como metodologías complejas tales como el hidrograma unitario o el proporcionado por la Soil Conservation Service, es decir que son efectivos para áreas superiores a las 1300 hectareas.

La siguiente es la ecuación que rige el método racional:

$$Q = CIA$$

Donde:

Q: caudal superficial (L/s)

C: Coeficiente de escorrentia.

i: intensidad promedio de la precipitación (L/s.Ha)

A: área a beneficiar (Ha).

En la determinación de cada uno de los anteriores parámetros es necesario un estudio más detallado del proyecto a realizar lo cual no es el alcance de este documento.

#### Velocidad mínima de flujo

Este valor es determinado por las normas y leyes locales de la zona en donde se desarrollara el proyecto, por ejemplo algunas entidades recomiendan entre 0,75 y 1 m/s.

Al igual que el anterior sistema de evacuación, se debe considerar el cumplimiento del proceso de autolimpieza por medio de la tensión tractiva. El valor establecido para estos sistemas debe ser mayor o igual a 2,94Pa (0,3Kg/m<sup>2</sup>)

#### Velocidad máxima de flujo

La velocidad máxima en aguas con bajas sedimentos suspendidos depende del tipo de material en que este construido los sistemas de conducción. Para la tubería de PVC es recomendable 10 m/s. en el caso de requerirse un mayor valor, este debe ser aprobado por la entidad reguladora local del proyecto.

#### Diámetros mínimos

El diámetro mínimo para este tipo de sistemas es de 10" (250mm) y en casos especiales de diseño y con aprobación de la entidad local reguladora del proyecto, se puede utilizar 8" (200mm). Los anteriores los puedes encontrar en Tubosa SAS.

#### Diámetros de diseño

A diferencia de los sistemas para aguas sanitarias, el pluvial puede presentar flujo a tubería llena superior o igual al caudal de diseño del proyecto.

## ▶ INSTALACIÓN

Los tubosistemas de alcantarillado TUBOSA deben instalarse bajo la norma ASTM - D 2321 en el proceso

de instalación se debe tener en cuenta las siguientes recomendaciones técnicas de producto e instalación.

## ▶ TIPOS DE SUELO

El tipo de suelo que va alrededor de la Tubería, de acuerdo con sus propiedades y calidad, absorberá cierta cantidad de carga transmitida por el tubo. Por lo tanto la clase de suelo que se utilice para encamado, soporte lateral y relleno, es fundamental en el comportamiento de la Tubería. La siguiente tabla provee las características granulométricas de los diferentes tipos de suelos y su clasificación según su comportamiento en este tipo de aplicación.

La capacidad de la Tubería para resistir las cargas externas, depende en gran parte del método empleado durante su instalación, el cual a su vez depende del tipo de material

Utilizado y su grado de compactación.

**Material Clase I:** Es utilizado para construir la cimentación o nicho de la Tubería, poca o ninguna compactación es necesaria. Con este material se debe continuar hasta la mitad del tubo. El material restante puede ser Clase II o Clase III. En cualquier terreno donde el tubo estará por debajo del nivel freático, o donde la zanja puede estar sujeta a inundación, se deberá colocar material Clase I hasta la clave del tubo debidamente acomodado y envuelto en Geotextil No Tejido. El tamaño recomendado para material Clase I es máximo 3/4" si es triturado de roca (angular) y 1.1/2" si es canto rodado.

**Material Clase II:** Puede ser usado como cimentación o nicho para la tubería compactándolo al 85% de máxima densidad. se puede utilizar como soporte lateral de la Tubería hasta la mitad del tubo, hasta la clave o hasta 20 cm. Por encima del tubo compactando en capas de 10 cm. al 85% de máxima densidad.

**TUBOSA**

IA	Agregados, manufacturados, graduación abierta limpios.	Angulares, piedra o roca, alto contenido de vacíos, sin material fino.
IB	Agregados procesados manufacturados, graduados densamente, limpios.	C-IA con y mezclas de piedra y arena con graduaciones que minimizan la migración de suelos, sin material fino.
II	Suelos con grano grueso, limpios.	GW Gravas bien graduadas. Mezcla grava-arena sin material fino.
		GW Gravas mal graduadas= GW
III	Suelos con grano grueso, finos.	SW Arenas bien graduadas y gravas arenosas sin material fino.
		SP Arenas mal graduadas= SW
		Frontera grueso - fino
IV-A	Suelos con grano fino (inorgánicos).	GM Gravas limosas. Mezcla de gravas arenas y limos.
		Gravas arcillosas= GM y arcillas
		SM Arenas limosas, mezcla de arenas y arcillas.
		Gravas arcillosas, mezcla de arenas y arcillas.
		Limos inorgánicos y arenas muy finas, polvo de roca, arenas finas limosas o arcillosas, limos con poca plasticidad.
		Arenas inorgánicas de baja a mediana plasticidad, gravas arcillosas, arenas arcillosas, arcillas limosas, arcillas rebajadas.

**Material Clase III:** Puede ser usado como encamado, rellenos laterales de la tubería, y relleno inicial de la tubería de la misma manera que el material de Clase II, excepto que la compactación debe ser del 90% de máxima densidad.

**Material Clase IV:** Deberá tenerse cuidado en el diseño y selección del grado y método de compactación para suelos Clase IV debido a la dificultad en el control apropiado del contenido de humedad en el subsuelo. Algunos suelos de esta clase que poseen media o alta plasticidad con límite líquido mayor al 50% (CH, MH, CH-MH) presentan reducción

en su resistencia cuando se humedecen y por lo tanto, sólo se pueden usar para encamado, soporte lateral y relleno inicial de la Tubería en zonas áridas donde el material de relleno no se saturará cuando hay precipitación pluvial o ex filtración del tubo. Los suelos Clase IV que poseen baja o media plasticidad con límite líquido menor al 50% (CL, ML, CL-ML) también requieren de una cuidadosa consideración en el diseño e instalación para controlar su contenido de humedad, pero su uso no está restringido a zonas áridas. El uso de este suelo para cimentación debe ser avalado por el ingeniero de suelos del proyecto.

## EXCAVACIÓN O ZANJA

Las características físicas de las zanjas de instalación de la tubería de alcantarillado TUBOSA están directamente relacionadas con el diámetro del elemento, resistencia mecánica del mismo, topografía del terreno, velocidades máximas y mínimas del flujo y; el tipo de suelo en donde se ubica el trazado. Además, las zanjas deben ser

suficientemente anchas como para permitir un espacio apropiado que asegure el correcto posicionamiento y compactación del relleno en los laterales del tubo.

Los anchos mínimos no deben ser menores que el diámetro exterior del tubo más 400mm o el diámetro exterior del tubo multiplicado por 1.25, más 300 mm.

Es importante tener en cuenta que la dirección de la instalación de un sistema de alcantarillado debe ser precisa y estar de acuerdo con los planos del proyecto, teniendo en cuenta la rigurosidad necesaria que se debe tener en el alineamiento y la nivelación.

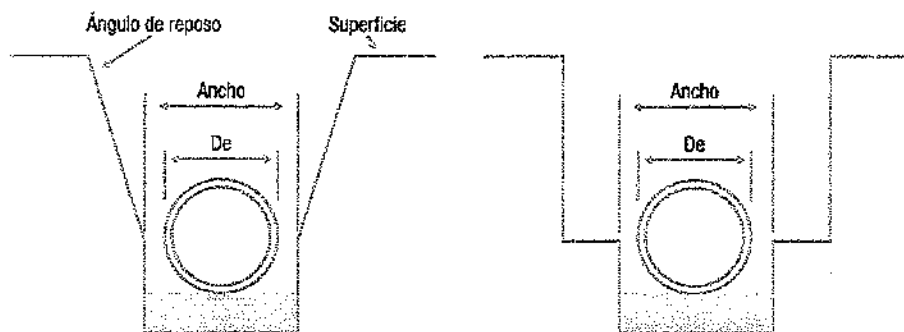
La inclinación de los taludes de la zanja debe estar en función de la estabilidad de los suelos (niveles freáticos

altos, presencia de lluvias, profundidad de excavaciones y el ángulo de reposo del material) y su densidad a fin de concretar la adecuada instalación.

En zonas con nivel freático alto o lluviosas, cabe la posibilidad de tener que efectuar entibados o tablestacados en las paredes de la zanja, a fin de evitar derrumbes. Asimismo es posible tener que efectuar operaciones de bombeo a fin de bajar el nivel freático o recuperar una zanja inundada.

### ESTABILIDAD DE ZANJA

Es importante recordar que las actividades de excavación siempre están expuestas a deslizamientos o alteraciones de sus taludes a consecuencia de sobrecargas dinámicas o estáticas. Esto puede ser contrarrestado por operaciones de sostenimiento y fijación por metodologías como la entibación consiste en un conjunto de elementos como largueros, codales y puntales, que reciben, distribuyen, transmiten y soportan las cargas generadas por el empuje lateral del terreno.



## ENCAMADO

El fondo de la excavación debe nivelarse de tal forma que se garantice la pendiente del diseño, así como para que la tubería quede soportada en toda su longitud. Deben

retirarse rocas y material punzante que puedan afectar la Tubería. Debe proveerse acomodación para las campanas y/o uniones que faciliten el ensamble, mientras se

**TUBOSA**

mantiene adecuado soporte a la Tubería, se debe garantizar una altura de 0.15 metro de encamado de acuerdo al material recomendado por el diseño. Cuando la excavación presenta niveles freáticos permanentes este debe evacuarse para mantener la zanja seca, hasta que la Tubería sea instalada y rellenada, al menos

un diámetro sobre la clave de la Tubería para evitar flotación en caso de una inundación. Se debe instalar material granular (Gravas de ¾ a 1.1/2) para hacer el efecto de filtro previamente debe protegerse con un Geotextil no tejido de tal forma que se evite la migración de los finos del material de cimentación o paredes laterales de la excavación.

### Encamado según tipo de suelo

IA	Instalar en capas con espesor máximo de 15 cm. Ajuste pendiente a mano. Profundidad mínima 15 cm.
IB	Instalar y compactar en capas con espesor máximo de 15 cm. Ajuste pendiente a mano. Profundidad mínima 15 cm.
II	Instalar y compactar en capas con espesor máximo de 15 cm. Ajuste pendiente a mano. Profundidad mínima 15 cm.
III	Apropiados solo en zanjas secas. Instalar y compactar en capas con espesor máximo de 15 cm. Ajuste pendiente a mano. Profundidad mínima 15 cm.
IV-A	Apropiados solo en zanjas secas, óptimo control de comparación y colocación. Instalar y compactar en capas con espesor máxima de 15 cm. ajuste pendiente a mano.

## SEGURO EN LAS EXCAVACIONES

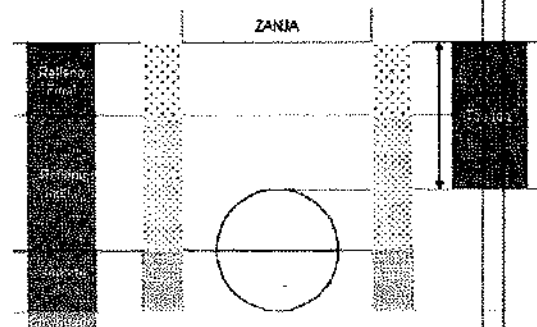
A criterio del ingeniero-diseñador se definirá la protección requerida en las paredes de la zanja y estabilización del fondo, debe implementarse un entibado acorde a la profundidad de la excavación, la NTC trabajo por alturas indica a 1.50 metros por encima o debajo de la rasante se

debe proteger al operario de instalación.

La profundidad de la zanja deberá ser determinada por el ingeniero-diseñador teniendo en cuenta requerimientos de fundación, encamado, cimentación, tipo de suelo, diámetro de la Tubería y recubrimiento de ésta.

## RELLENO INICIAL

La tubería debe ser instalada sobre una cama o plantilla apropiada que provea un soporte longitudinal parejo bajo el tubo, puede ser un material fino proveniente de la misma zanja. El material de relleno debe ser compactado bajo los lados del tubo, con una altura de relleno de 15 cm. Todo el material de relleno compactado debe ser escogido y depositado cuidadosamente, evitando piedras y escombros.



### Relleno inicial según tipo de suelo

IA	Instalar hasta altura mínima 15 cm por encima de la corona del tubo.
IB	Instalar hasta altura mínima 15 cm por encima de la corona del tubo.
II	Instalar y compactar hasta altura mínima 15 cm por encima de la corona del tubo.
III	Instalar y compactar hasta altura mínima 15 cm por encima de la corona del tubo.
IV-A	Instalar y compactar hasta altura mínima 15 cm por encima de la corona del tubo.

### Compactación Relleno inicial según tipo de suelo

IA	Colocarlos a mano para rellenar todos los vacíos y el soporte lateral. Utilizar compactadores vibratorios.
IB	Densidad proctor estimada 85%. Utilizar tampers manuales o compactadores vibratorios
II	Densidad proctor estimada 85%. Utilizar tampers manuales o compactadores vibratorios
III	Densidad proctor estimada 90%. Utilizar tampers manuales o compactadores vibratorios. Mantener humedad para minimizar esfuerzo de compactación.
IV-A	Densidad proctor estimada 95%. Utilizar tampers manuales o compactadores vibratorios. Mantener humedad para minimizar esfuerzo de compactación.

### ▶ RELLENO FINAL

Después de colocar y compactar los materiales de relleno inicial, se realiza el relleno final el cual puede ser depositado con máquina y puede contener piedras y rocas

no muy grandes y escombros. La altura de este relleno debe de ser mínimo de 60 cm. La compactación en esta fase se realiza de acuerdo al proyecto de ingeniería.

### ▶ CIMENTACIÓN

Es el factor más importante en el comportamiento estructural y deflexión de la Tubería, el material debe ser colocado y compactado hasta la mitad del diámetro del tubo para proveer adecuado soporte lateral y evitar desplazamiento lateral y vertical de la Tubería.

Cuando se use material granular en el encamado, ese mismo material debe usarse en el relleno lateral, teniendo precaución de evitar la migración de finos hacia éste. El

material debe ser colocado en capas de 0.15 a 0.20 m compactadas de acuerdo a la especificación de diseño para una densidad del proctor del 85 %. Alternadamente en cada lado de la Tubería. El relleno en la parte baja de la Tubería debe hacerse con pisón de mano, el resto puede ser compactación mecánica teniendo cuidado de no tocar la tubería. Debe verificarse el grado de compactación de acuerdo al diseño.

### ▶ CARGAMOS DE PROTECCIÓN DE LA TUBERÍA POR DEBAJO 0.90 METRO

Se deben tener en cuenta las recomendaciones técnicas para proteger la tubería cuando está entre la rasante del pavimento y la clave del tubo por debajo de 0.90 metro.

No se debe embeber la tubería en concreto totalmente, esto hace que la tubería sea más rígida más la rigidez del tubo, ocasionando que se pueda fracturar en la parte más

débil que es la batea del tubo.

Los encamados deben ser embebidos en arena en sus lados y por encima de la clave debe quedar libre y protegido por una losa con malla electro soldada con una distancia mínima de 0.10 de metro. Para profundidades

menores a 0.90 m se recomienda usar material Clase I ó Clase II compactado a más del 95% del proctor y densidad relativa mayor al 70%, encamado, cimentación y relleno inicial y final hasta la rasante cuando hay carga viva.

## CONEXIONES DOMICILIARIAS (INSTALACIÓN DE SILLAS YEE Y TEE)

Las conexiones domiciliarias son fundamentales en los diseños de entrega a los colectores principales, TUBOSA

ofrece un sistema de sillas en ángulo de 45 y 90 grados, versátiles, livianas, herméticas, fáciles de instalar.

## RECOMENDACIONES

- Utilice Guantes en la aplicación del producto.
- No sobre utilice la resina al aplicarla.
- Respete los tiempos de secamiento y fraguado de la resina.
- Aplique carga sobre la silla y tubería después de 3 horas de fraguado el producto.

- No aplique resina al hidrosello de la tubería.
- No utilice catalizadores o limpiadores para aplicar el producto
- Utilice el producto de acuerdo a la tabla de rendimientos por diámetro de la tubería.

## PROCEDIMIENTO DE EMSAMBLE

La parte interna de la campana y el espigo deben encontrarse libre de partículas que puedan afectar el correcto acople de la tubería.

En el ensamble de la tubería se puede hacer uso de palas o gatos para lo cual el tubo se debe encontrar suspendido para evitar daños en el sello elastomérico.

Antes de realizar el empalme se aplica lubricante TUBOSA

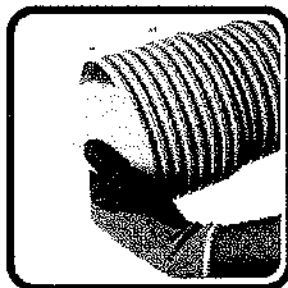
SAS en el interior de la campana para que el empalme sea suave y evite daños en los sellos elastoméricos.

Sebe asegurarse que la tubería a ensamblar se encuentre alineada con respecto a su eje para evitar filtraciones.

Una vez instalada esta se debe realizar el relleno de la zanja con el fin de evitar golpes.



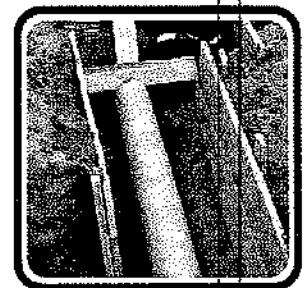
**Paso 1**  
Marque la profundidad de la campana



**Paso 2**  
Limpie cuidadosamente el interior de la campana



**Paso 3**  
El anillo deberá estar ubicado en la segunda cresta de la tubería.



**Paso 4**  
Empalme introduciendo hasta el fondo de la campana marjalmente o con ayuda de una barreta haciendo palanca; pero protegiendo el extremo del tubo con una madera.



## ▶ INSTALACIÓN DE SILLAS DE DERIVACIÓN

**1** - Coloque la silla sobre el lomo de la tubería, trace el contorno de la silla (Media Luna) posteriormente trace el hueco interior de la silla con un marcador de tinta fija, esto nos ayuda a que la silla quede en su posición.

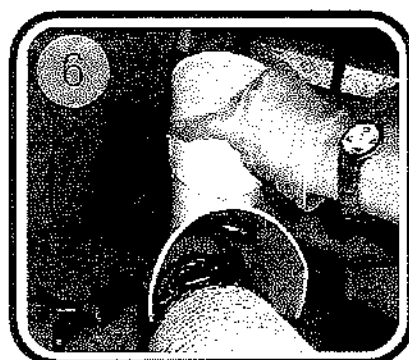
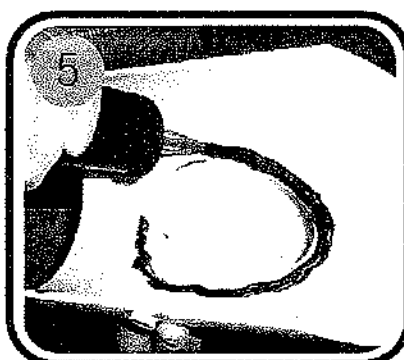
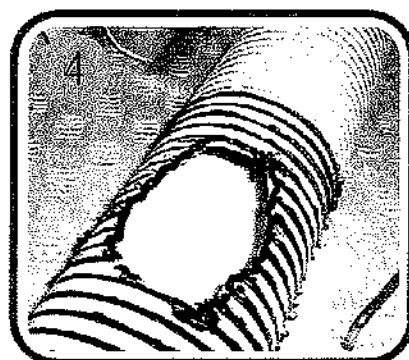
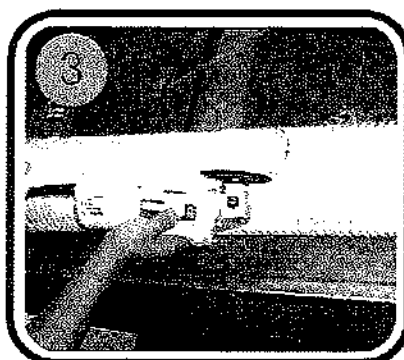
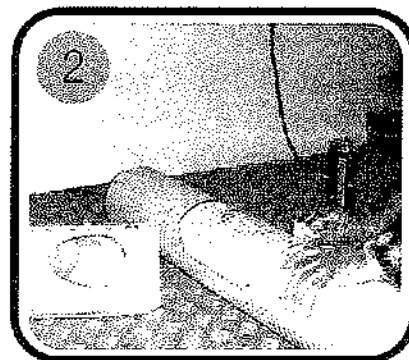
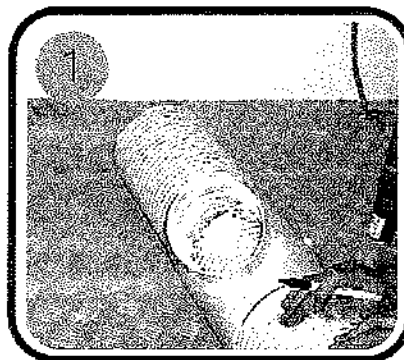
**2** - Perfore la Tubería utilizando un villabarquín, perforando sobre la cresta y valle de la tubería.

**3** - Con un serrucho de punta, o caladora abra el hueco siguiendo el borde exterior de la marca existente.

**4** - Limpie la rebaba de la Tubería hasta que la superficie quede lisa libre del material de pvc.

**5** - Con lija limpie las crestas y valles de la tubería, lo mismo para media luna de la silla al entorno del hueco.

**6** - Para el procedimiento de la aplicación de la resina epoxica se recomienda los siguientes pasos:



1- Debe utilizar una pistola aplicadora de resina epoxica.

2- Rellene los valles inicialmente en su totalidad por 2 cms

3- Aplique un cordón de resina en el entorno del hueco en proporción de 1 cm, tapando las crestas del tubo.

4- Aplique un cordón de resina en el entorno del hueco de la silla en proporción de 1 cm.

5- Coloque debidamente la silla en la perforación, con la presión suficiente para expandir el cordón del producto.

6- Amarre la silla al tubo con tortones de alambre o suncho plástico en los extremos de la media luna, se recomienda ajustar fuerte ambas partes para que la adherencia entre la resina y el pvc fragüen en el tiempo recomendado por el producto.

7- Emboquille internamente el material sobrante al ajuste rellenando las crestas de la tubería.

8- No aplique carga sobre la silla por espacio de 3 horas, que fragua el producto.

9- Posteriormente acople el tubo ULTRAFORT a la campana de la silla y llevarlo a la caja de inspección de la vivienda.

**TUBOSA**

## ▶ USOS Y CONDICIONES

- La composición química de los materiales utilizados en fabricación de las tuberías de alcantarillado corrugada TUBOSA garantiza el uso de la misma en los sistemas de servicio de alcantarillado, protegiendo objetivos legítimos tales como la vida, la salud y la seguridad humana, animal, vegetal y el medio ambiente.
- La tubería de alcantarillado corrugada TUBOSA puede ser utilizada en la conformación de las redes de servicio de alcantarillado de una población, ya que conducen de forma eficiente y segura el agua de la tubería de recolección a las plantas de tratamiento de aguas residuales o hasta el sitio de su disposición final.
- Las tuberías de alcantarillado corrugada TUBOSA presentan una alta resistencia a la acción química agresiva de las aguas que debe transportar y la de los suelos donde se instalara, ofreciendo una vida útil adecuada del producto y protegiendo a los usuarios un

posible efecto negativo sobre la vida, la salud y la seguridad humana, animal, vegetal y el medio ambiente.

- La temperatura máxima de las aguas residuales que transportara nuestra tubería de alcantarillado corrugada TUBOSA debe ser de 23°C.
- La exposición de nuestra tubería a temperaturas de flujo bajo cero acarrearía la cristalización de las partículas de la tubería y por lo tanto la reducción de sus propiedades físico mecánicas.
- La tubería expuesta al sol por un largo periodo de tiempo presenta una decoloración que afecta la superficie del tubo, con una profundidad de 0.001" a 0.003" afectando la vida útil del producto por medio de la reducción de las propiedades de impacto, resistencia a la tensión y módulo de elasticidad del mismo. La degradación no continúa cuando la tubería deja de ser expuesta al sol. Por favor consulte al departamento técnico.

## ▶ MEDICIÓN DE LA DEFLEXIÓN

La medición de la deflexión en obra debe hacerse instalado y tapado el primer tubo, de tal forma que pueda verificarse la efectividad de la cimentación, corregir, si es necesario, y mantener las deflexiones por debajo de los valores máximos permitidos. La medida debe hacerse, midiendo el diámetro interior en dirección vertical, antes y después de

aplicarle la carga a la tubería instalada relleno final y/o carga viva, La diferencia entre las medidas inicial y final, corresponde a un porcentaje del diámetro interior inicial y no debe ser mayor al 7.5%. En la siguiente tabla y como guía, se indican los valores del diámetro interior mínimo después de deflectarse el 7.5% del diámetro interior mínimo.

## ▶ ROTULADO

Nombre fabricante y País de origen: TUBOSA IND. COL.  
 Norma de fabricación NTC 3722 - 3, RES 1166  
 Uso: sistemas sin presión de drenaje y alcantarillado.  
 Diámetro nominal Ejemplo: 250mm  
 Número de Lote: Línea – mes – año – día – hora – código de barras.

## ▶ CUMPLIMIENTO DE NORMATIVIDAD VIGENTE

Nuestros productos cuentan con las certificaciones respectivas de producto según lo visto en este documento técnico.

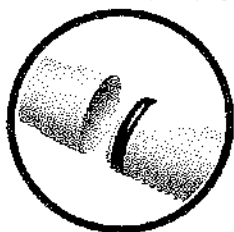


# CATÁLOGO DE PRODUCTOS DE ALCANTARILLADO ULTRAFORT TUBOSA

## TUBERÍAS

### Tubería Ultrafort Alcantarillado Doble Pared

Ref.	Diam.
<b>Tubo Alcantarillado Doble Pared NTC 3722-3 RS8</b>	110 mm 160 mm 200 mm 250 mm 315 mm 355 mm 400 mm 450 mm 500 mm
<b>Tubo Alcantarillado Doble Pared NTC 3722-3 RS4</b>	110 mm 160 mm 200 mm 250 mm 315 mm
<b>Tubo Alcantarillado Doble Pared NTC 5055 RS4</b>	24" 27" 30"



Ref.	Diam.
<b>Codo 45°</b>	110 mm 160 mm 200 mm 250 mm 315 mm 355 mm 400 mm 450 mm



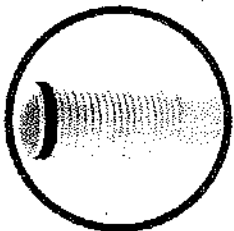
Ref.	Diam.
<b>Silla Tee</b>	160x110 mm 160x160 mm 200x110 mm 200x160 mm 250x110 mm 250x160 mm 250x200 mm 315x110 mm 315x160 mm 315x200 mm 355x110 mm 355x160 mm 355x200 mm 400x110 mm 400x160 mm 400x200 mm 400x250 mm 450x160 mm 450x200 mm 500x160 mm 500x200 mm



## ACCESORIOS

### Accesorios Ultrafort Alcantarillado Doble Pared

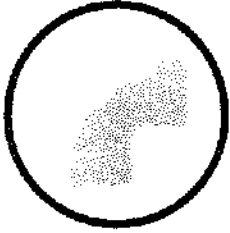
Ref.	Diam.
<b>Adaptador</b>	4"x110 mm 6"x160 mm 8"x200 mm





Ref.	Diam.
<b>Tee Doble</b>	250x250 mm 315x160 mm




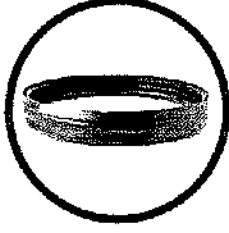
786

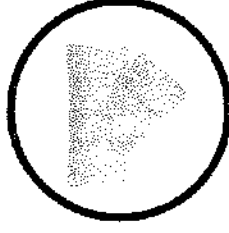
Ref.	Diám.
<b>Codo 90°</b> 	110 mm
	160 mm
	200 mm
	250 mm
	315 mm
	355 mm
	400 mm
	450 mm

Ref.	Diám.
<b>Unión</b> 	110 mm
	160 mm
	200 mm
	250 mm
	315 mm
	24"
	27"
	30"

Ref.	Diám.
<b>Silla Yee</b> 	160x110 mm
	200x110 mm
	200x160 mm
	250x110 mm
	250x160 mm
	250x200 mm
	315x110 mm
	315x160 mm
	315x200 mm
	355x110 mm
	355x160 mm
	355x200 mm
	400x110 mm
	400x160 mm
	400x200 mm
	400x250 mm
	450x160 mm
	450x200 mm
500x160 mm	
500x200 mm	

Ref.	Diám.
<b>Tee</b> 	160x160 mm
	200x160 mm
	200x200 mm
	250x160 mm
	250x200 mm
	250x250 mm
	315x315 mm
	315x200 mm
	355x355 mm
	400x400 mm
	450x450 mm

Ref.	Diám.
<b>Sello Elastomérico</b> 	110 mm
	160 mm
	200 mm
	250 mm
	315 mm
	355 mm
	400 mm
	450 mm
	500 mm
	24"
27"	
30"	

Ref.	Diám.
<b>Yee</b> 	160x160 mm
	200x160 mm
	250x160 mm
	250x250 mm
	315x160 mm
	355x160 mm
	400x160 mm
450x160 mm	

267

**TUBOSA**

**Planta Cali**

Calle 14B No. 20E-80

CENCAR, Yumbo, Colombia

PBX (572) 691 3800

Fax (572) 666 6210

[www.tubosa.com](http://www.tubosa.com)

**TUBOSA**

184



\*\*\* EXPEDIDO A TRAVES DEL SISTEMA VIRTUAL S.I.I. \*\*\*

COMERCIO DE IBAGUE.

**CERTIFICA:**  
**CAPACIDAD ORGANIZACIONAL**

QUE EN RELACIÓN A LOS INDICADORES DE LA CAPACIDAD ORGANIZACIONAL EL PROPONENTE REPORTÓ:

RENTABILIDAD DEL PATRIMONIO	:	0,19
RENTABILIDAD DEL ACTIVO	:	0,10

ESTA INFORMACION FUE OBJETO DE VERIFICACIÓN DOCUMENTAL POR PARTE DE LA CAMARA DE COMERCIO DE IBAGUE.

**CERTIFICA:**  
**EXPERIENCIA**

QUE EN RELACIÓN A LOS CONTRATOS EJECUTADOS EL PROPONENTE REPORTÓ:

**EXPERIENCIA No.1 :**

NÚMERO CONSECUTIVO DEL CONTRATO:001  
CONTRATO CELEBRADO POR :1 - EL PROPONENTE  
NOMBRE DEL CONTRATISTA :INGECOM CO S.A.S.  
NOMBRE DEL CONTRATANTE :ACUAMODELIA  
VALOR CONTRATADO EN SMMLV :13,63

**SG FM CL PR - DESCRIPCIÓN**

11	11	16	00	: PIEDRA
11	11	17	00	: ARENA
11	12	16	00	: MADERA
11	15	15	00	: FIBRAS
20	11	16	00	: MAQUINARIA DE PERFORACIÓN Y EXPLOTACIÓN
20	11	17	00	: ACCESORIOS DE PERFORACIÓN Y EXPLOTACIÓN
20	12	13	00	: EQUIPO DE CONTROL DE ARENA
20	12	14	00	: HERRAMIENTAS Y EQUIPO DE TERMINACIÓN
20	12	25	00	: EQUIPO PARA TUBERÍA FLEXIBLE
20	14	29	00	: TANQUES Y RECIPIENTES ALMACENADORES
20	14	30	00	: VÁSTAGOS DE SUCCIÓN
21	10	15	00	: MAQUINARIA AGRÍCOLA PARA PREPARACIÓN DEL SUELO
21	10	18	00	: APARATOS DISPERSORES O ASPERSORES PARA AGRICULTURA
21	10	23	00	: EQUIPO PARA INVERNADERO
22	10	17	00	: COMPONENTES DE EQUIPO PESADO
23	10	15	00	: MAQUINARIA PARA TRABAJAR MADERA, PIEDRA, CERÁMICA Y SIMILARES
23	27	18	00	: SUMINISTROS PARA SOLDAR, SOLDADURA FUERTE Y SOLDADURA DÉBIL
26	10	13	00	: MOTORES NO ELÉCTRICOS
26	10	15	00	: MOTORES
26	11	17	00	: BATERÍAS, PILAS Y ACCESORIOS

\*\*\*\*\* CONTINUA \*\*\*\*\*

78



CAMARA DE COMERCIO DE IBAGUE  
INGECOM CO S.A.S.

Fecha expedición: 2021/05/04 - 13:51:07 \*\*\*\* Recibo No. S000764556 \*\*\*\* Num. Operación. 99-USUPUBXX-20210504-0077

\*\*\* EXPEDIDO A TRAVES DEL SISTEMA VIRTUAL S.I.I. \*\*\*

46 18 24 00 : EQUIPO DE LIMPIEZA DE SEGURIDAD Y MATERIALES DE DESCONTAMINACIÓN  
46 18 25 00 : ARMAS O DISPOSITIVOS DE SEGURIDAD PERSONAL  
46 19 16 00 : EQUIPO CONTRA INCENDIOS  
47 10 15 00 : EQUIPO PARA EL TRATAMIENTO Y SUMINISTRO DE AGUA  
55 10 15 00 : PUBLICACIONES IMPRESAS  
56 11 21 00 : ASIENTOS  
56 12 10 00 : MOBILIARIO DE BIBLIOTECA  
60 10 57 00 : ALBUMES DE RECUERDOS Y SUMINISTROS  
72 10 15 00 : SERVICIOS DE APOYO PARA LA CONSTRUCCIÓN  
72 10 29 00 : SERVICIOS DE MANTENIMIENTO Y REPARACIÓN DE INSTALACIONES  
72 12 15 00 : SERVICIOS DE CONSTRUCCIÓN DE PLANTAS INDUSTRIALES  
72 14 15 00 : SERVICIOS DE PREPARACIÓN DE TIERRAS  
72 15 11 00 : SERVICIOS DE CONSTRUCCIÓN DE PLOMERÍA  
72 15 15 00 : SERVICIOS DE SISTEMAS ELÉCTRICOS  
72 15 25 00 : SERVICIOS DE INSTALACIÓN DE PISOS  
72 15 27 00 : SERVICIOS DE INSTALACIÓN Y REPARACIÓN DE CONCRETO  
72 15 44 00 : SERVICIOS DE MANTENIMIENTO Y FABRICACIÓN DE ACCESORIOS PARA TUBERÍAS

ESTA INFORMACION FUE OBJETO DE VERIFICACIÓN DOCUMENTAL POR PARTE DE LA CAMARA DE COMERCIO DE IBAGUE.

**CERTIFICA:**  
**INFORMACION FINANCIERA**

QUE EN RELACIÓN A SU INFORMACIÓN FINANCIERA EL PROPONENTE REPORTÓ:

**FECHA CORTE DE LA INFORMACIÓN FINANCIERA : 31/12/2020**

ACTIVO CORRIENTE	:	\$868.663.693,00
ACTIVO TOTAL	:	\$945.705.448,00
PASIVO CORRIENTE	:	\$99.762.722,00
PASIVO TOTAL	:	\$458.465.664,00
PATRIMONIO	:	\$487.239.784,00
UTILIDAD/PERDIDA OPERACIONAL	:	\$94.942.462,00
GASTOS DE INTERESES	:	\$6.280.137,00

**CERTIFICA:**  
**CAPACIDAD FINANCIERA**

QUE EN RELACIÓN A LOS INDICADORES DE LA CAPACIDAD FINANCIERA EL PROPONENTE REPORTÓ:

INDICE DE LIQUIDEZ	:	8,70
INDICE DE ENDEUDAMIENTO	:	0,48
RAZÓN DE COBERTURA DE INTERESES	:	15,11

ESTA INFORMACION FUE OBJETO DE VERIFICACIÓN DOCUMENTAL POR PARTE DE LA CAMARA DE

\*\*\*\*\* CONTINUA \*\*\*\*\*

386



**ANEXO 5  
EXPERIENCIA GENERAL**

Numero de Contrato y Fecha	Objeto	Contratante	Contratista	Valor contrato según el año	Valor contrato actualizado según salario mínimo año 2021	Plazo	Fecha de Inicio y de Terminación	Documentos	Folios y número consecutivo en el RUP
085 del 17 de mayo de 2018	Suministro de tuberías y accesorios en PVC y demás materiales equipos y herramientas necesarias para la ejecución de los trabajos de alcantarillado del IBAL	IBAL S.A. E.S.P. - Entidad Publica	INGECOM CO S.A.S 100%	Año 2019 \$ 135'000.000	148'107.908,52	2 meses	07 DE Junio de 2018 AL 06 de marzo de 2019	CONTRATO ACTA FINAL DE ENTREGA	FOLIOS: CONTRATO EN EL RUP: # 91
Julio de 2016	Suministro de tuberías y materiales para construcción al consorcio aguas Rovira 2015	Consortio Aguas Rovira 2015 -- Entidad Privada	INGECOM CO S.A.S 100%	Año 2016 \$ 305'207.937	402'177.204,42	9 meses	JULIO 2016 AL AGOSTO 2016	CERTIFICACION FACTURAS	FOLIOS: CONTRATO EN EL RUP: # 28
					<b>\$ 550'285.112,94</b>				

PROponente: INGECOM CO S.A.S

Participación: 100%

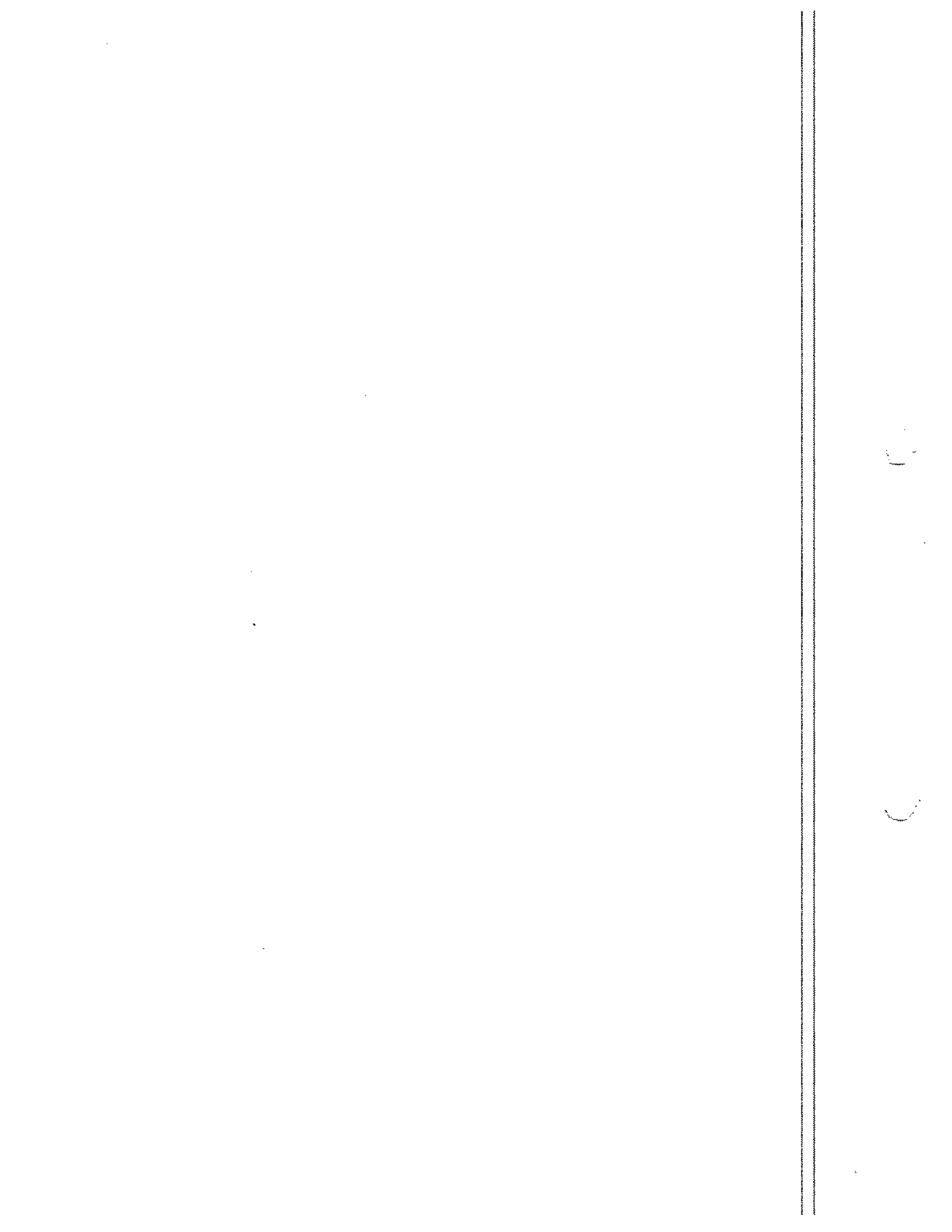
Atentamente,

*Esméralda G*

Nombre: ESMERALDA GONZALEZ VARGAS

Cargo: Representante Legal INGECOM CO S.A.S

Documento de Identidad: 52.237.215

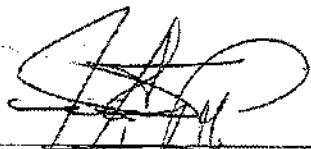


Consortio Aguas Rovira 2015  
Nit 900.897.917-2  
Ingeniero Civil

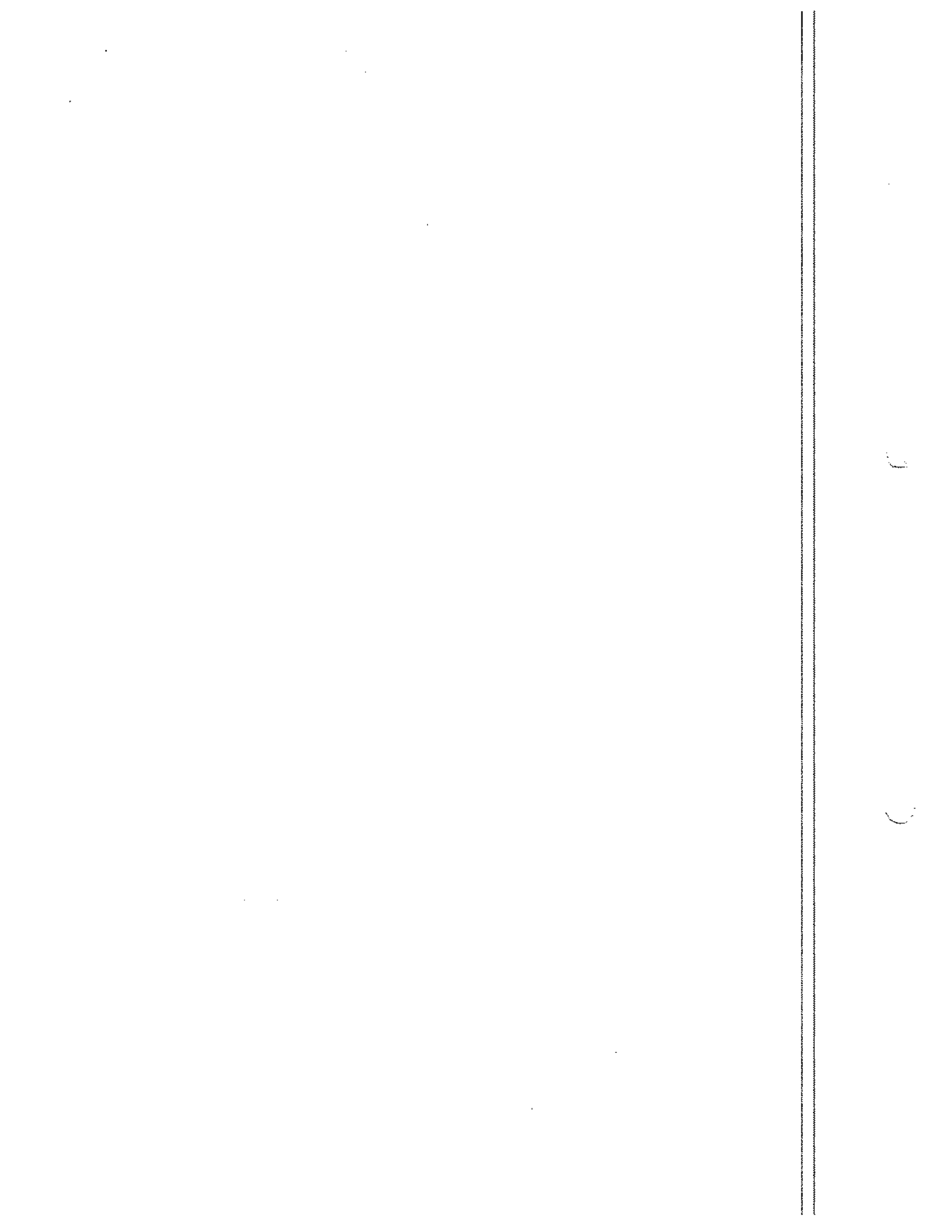
## CERTIFICO QUE:

La Empresa INGECOM.CO S.A.S. realizo el suministro de tuberías y materiales para la construcción durante el periodo de Julio 2016 a agosto de 2016 al Consorcio Aguas Rovira 2015, por valor de trescientos cinco millones doscientos siete mil novecientos treinta y siete pesos (\$305'207.937).

Lo anterior se firma en Ibagué a los 24 días de mes de marzo de 2017.



Yeny Yaqueleine Patiño Quintero  
Auxiliar Administrativa  
[Ingmacs1997@gmail.com](mailto:Ingmacs1997@gmail.com)  
3185603639





**INGENIERIA COMERCIAL DE COLOMBIA**

Factura impresa por computador según  
Res. DIAN No. 9000099849  
fecha de Resolución 2016/02/29 habilita del  
No. 868 al 1000  
Autoriza del No. 1001 al 3000

**FACTURA No. 1331**

**NIT 900351740-2**

**SEÑORES CONSORCIO AGUAS ROVIRA 2015**  
**DIRECCION AV. GUABINAL 79 - 80**  
**TELEFONO 2696991**  
**NIT 900.897.917 - 2**

**JULIO 29 2016**  
**REGIMEN COMUN**  
**ACTIVIDAD ICA 4663**

**FORMA DE PAGO (CREDITO) CONTADO**

CANTIDAD	DESCRIPCION	PRECIO UNITARI	TOTAL
300	COLLAR DE DERIVACION PVC DE 3 X 1/2"	\$ 6.300,00	\$ 1.890.000,00
30	COLLAR DE DERIVACION PVC DE 4 X 1/2"	\$ 7.600,00	\$ 228.000,00
200	COLLAR DE DERIVACION PVC DE 6 X 1/2"	\$ 9.500,00	\$ 1.900.000,00
200	TUBERIA U.M DE 6" RDE 21 X 6 MTS	\$ 210.000,00	\$ 42.000.000,00
10	CODO GRAN RADIO 3" X 22,5 PVC	\$ 19.012,00	\$ 190.120,00
10	CODO GRAN RADIO 3" X 45 PVC	\$ 19.277,00	\$ 192.770,00
10	CODO GRAN RADIO 3" X 90 PVC	\$ 28.758,00	\$ 287.580,00
1.200	TUBERIA U.M DE 3" RDE 21 X 6 MTS	\$ 58.293,00	\$ 69.951.600,00
4	CODO GRAN RADIO 4" X 90 PVC	\$ 55.216,00	\$ 220.864,00
10	CODO GRAN RADIO 6" X 90 PVC	\$ 147.435,00	\$ 1.474.350,00
4	CODO GRAN RADIO 4" X 45 PVC	\$ 39.114,00	\$ 156.456,00
3	CODO GRAN RADIO 6" X 22,5 PVC	\$ 85.672,00	\$ 257.016,00
45	TUBERIA U.M DE 4" RDE 21 X 6 MTS	\$ 96.181,00	\$ 4.328.145,00
<b>OBSERVACIONES:</b>		<b>SUBTOTAL</b>	<b>\$ 123.076.901,00</b>
		<b>IVA 16%</b>	<b>\$ 19.692.304,16</b>
		<b>TOTAL</b>	<b>\$ 142.769.205,16</b>

LA PRESENTE FACTURA SE ASIMILA EN TODOS SUS EFECTOS A LA LETRA DE CAMBIO (ART. 774 NUM. 6 DEL COD DE COMERCIO)  
Carrera 1 No. 18 -07- Tel 2610400-CEL 3176819683- 3006982355-Email:ingecomsas@hotmail.com - ibague (Tol) Favor consignar  
a la cuenta corriente de Davivienda No. 165069997525 o cuenta Ahorros Bancolombia No. 48347269507 e nombre de Ingecom co S.A.S.

**FIRMA RESPONSABLE**

**Recibido Por:**

384

2

2

# INGECOM.CO S.A.S

900.351.740-2

CLIENTE CONSORCIO AGUAS ROVIRA 2015

NIT 900897917 2

DIRECCION AV GUABINAL 79 00 TO 8 Y/C CON BOSQUE LARGO

Factura impresa por computador según Res. DIAN No. 30060099849 Fecha Res 2016/02/29 habilita del No. 868 al 1000 Autoriza del No. 1001 al 3000

REGIMEN COMUN

**FACTURA DE VENTA No. 1390**

FECHA FACTURA	FECHA VENCIMIENTO	VENDEDOR	ESMERALDA GONZALEZ VARGAS
miércoles, 17 de agosto de 2016	17-ago-16	FORMA DE PAGO	Contado
		TELEFONO	2696991
		CIUDAD	Ibagué

Descripción	Cantidad	U Medida	Valor Unitario	IVA	Total
CAJA PARA MEDIDOR EN CEMENTO	350,00	Und.	24.000	16%	8.400.000
REGISTRO DE INCORPORACION EN BRONCE DE 1/2"	300,00	Und.	12.500	16%	3.750.000
COLLAR DERIVACION PVC DE 3" * 1/2"	500,00	Und.	6.300	16%	3.150.000
REGISTRO PASO DE 1/2" ROSCADO PCP LIVIANO	400,00	Und.	3.017	16%	1.206.887
0 MANGUERA PF DE 1/2" * 90 MTS	51,00	Und.	115.000	16%	5.885.000
ADAPTADOR MACHO PF DE 1/2"	470,00	Und.	1.724	16%	810.345
CODO GRAN RADIO 90° DE 3"	3,00	Und.	28.758	16%	96.274
CODO GRAN RADIO 45° DE 3"	3,00	Und.	19.277	16%	57.831
UNION REPARACION DE 1/2" PCP	50,00	Und.	2.155	16%	107.759
UNION REPARACION DE 1" PVC	50,00	Und.	8.190	16%	409.483
UNION REPARACION PVC DE 3"	30,00	Und.	20.209	16%	606.259
UNION PRESION DE 3" PVC	15,00	Und.	10.560	16%	158.405
SOLDADURA PVC TECNOFIX DE 1/4"	4,00	Und.	34.483	16%	137.931
TEE PRESION DE 3" PVC	51,00	Und.	26.159	16%	1.334.133
CODO PRESION DE 3" PVC	55,00	Und.	20.030	16%	1.101.659
TAPON SOLDADO DE 3" PVC	60,00	Und.	10.655	16%	639.310
VALVULA EXTREMO LISO S.E HF DE 3"	2,00	Und.	300.300	16%	600.600
SEMICODO PRESION DE 3" PVC	22,00	Und.	18.966	16%	417.241
REGISTRO PASO DE 3" LISA PVC ECO	3,00	Und.	51.724	16%	155.172
TAPON SOLDADO DE 1/2" PVC	155,00	Und.	293	16%	45.431
TAPON SOLDADO DE 3/4" PVC	30,00	Und.	560	16%	16.810
CINTA TEFLON INDUSTRIAL	20,00	Und.	2.808	16%	52.121
COLLAR DERIVACION PVC DE 3" * 3/4"	5,00	Und.	6.300	16%	31.500
TAPON SOLDADO DE 4" PVC	15,00	Und.	21.552	16%	323.276
ADAPTADOR MACHO PRESION 3/4" CPVC	15,00	Und.	362	16%	5.431

Valor en Letras CUARENTA Y UN MILLONES DOSCIENTOS SESENTA Y DOS MIL SESENTA Y CIN PESOS M/CTE

SUBTOTAL	35.570.742
DESCUENTO	0
IVA	5.691.319
RETEFUENTE	0
TOTAL FACTURA	41.262.061

**INGECOM.CO S.A.S.**

Ingeniería y Comercio de Colombia  
 NIT 900.351.740-2  
 Cra. 1 No. 15 - 07 - Cel. 3176819883 - 3006982355  
 Cel. 317 681 9883 - 317 681 9683

Firma Responsable \_\_\_\_\_ Recibido Por \_\_\_\_\_

LA PRESENTE FACTURA SE ASIMILA EN TODOS SUS EFECTOS A LA LETRA DE CAMBIO (ART. 774 NUMERAL 8 DEL COD DEL COMERCIO)

Factura impresa por INGECOM CO S.A.S Software World Office. Colombia S.A.S

Carrera 1 No. 15 - 07- Cel. 3176819883 - 3006982355 -Email: ingecomsas@hotmail.com-ibague (Tof) Favor consignar a la cuenta corriente de Davivienda No. 166069997525 o cuenta de Ahorro Bancolombia No. 43347269507 a nombre de ingecom.co

390

9

9



Descripción	Cantidad	U Medida	Valor Unitario	IVA	Total
ADAPTADOR MACHO PRESION 1" PVC	15,00	Und.	761	16%	11.418
TEE PRESION DE 3/4" PVC	20,00	Und.	560	16%	11.207
TEE PRESION DE 1" PVC	20,00	Und.	1.034	16%	20.690
CODO PRESION DE 3/4" PVC	20,00	Und.	466	16%	9.328
CODO PRESION DE 1" PVC	20,00	Und.	912	16%	18.241
ADAPTADOR MACHO PRESION 1/2" PVC	300,00	Und.	259	16%	77.586
TAPON SOLDADO DE 2" PVC	5,00	Und.	4.178	16%	20.897
BUJE SOLDADO PRESION 3" * 2"	10,00	Und.	8.054	16%	80.543
COLLAR DERIVACION PVC DE 4" * 1/2"	15,00	Und.	7.600	16%	114.000
BUJE SOLDADO PRESION 4" * 3"	13,00	Und.	14.838	16%	190.293
HIDRANTE TIPO MILAN HF DE 3"	2,00	Und.	870.000	16%	1.740.000
TAPON SOLDADO DE 6" PVC	10,00	Und.	64.655	16%	646.552
TEE PRESION DE 6" PVC	10,00	Und.	103.103	16%	1.031.094
BUJE SOLDADO PRESION 6" * 4"	8,00	Und.	36.207	16%	289.655
TUBERIA U.M 3" ROE 21 X 6 MTS	10,00	Und.	58.293	16%	582.930
UNION PRESION DE 1/2" PVC	300,00	Und.	259	16%	77.586
LIMPIADOR PVC TECNOFIX DE 1/4"	9,00	Und.	19.828	16%	178.448
UNION LISA DE 6" PVC	8,00	Und.	44.828	16%	358.621
ADAPTADOR HEMBRA PF DE 1/2"	200,00	Und.	1.750	16%	350.000
UNION TACOMETIDA PF DE 1/2"	80,00	Und.	2.586	16%	206.897
ROLLO CINTA TEFLON 1/2"	60,00	Und.	431	16%	25.862
TAPON ROSCADO DE 1/2" PVC	25,00	Und.	162	16%	4.052
HOJA DE SEGUETA NICHOLSON	10,00	Und.	2.586	16%	25.862
CINTA DE SEÑALIZACION * 500 MTS	1,00	Und.	30.172	16%	30.172

Valor en Letras

CUARENTA Y UN MILLONES DOSCIENTOS SESENTA Y DOS MIL SESENTA Y CINCO PESOS

**INGECOM CO S.A.S.**  
 Ingeniería Comercial de Colombia  
 NIT 900.351.1883  
 Cra. 1 No. 18-89 - Cel. 3176819683 - 3006982355 - Email: ingecomsas@hotmail.com - Ibagué (Tol)  
 C.R.T. 300.631.2355 - 317.681.9683

SUBTOTAL	35.570.742
DESCUENTO	0
IVA	5.891.319
RETEFUENTE	0
<b>TOTAL FACTURA</b>	<b>41.262.061</b>

Firma Responsable \_\_\_\_\_ Recibido Por \_\_\_\_\_

LA PRESENTE FACTURA SE ASIMILA EN TODOS SUS EFECTOS A LA LETRA DE CAMBIO (ART. 774 NUMERAL 8 DEL COD DEL COMERCIO)

Factura impresa por INGECOM CO S.A.S Software World Office. Colombia S.A.S

Carrera 1 No. 18 - 07- Cel. 3176819683 - 3006982355 - Email: ingecomsas@hotmail.com - Ibagué (Tol) Favor consignar a la cuenta corriente de Davivienda No. 168089987525 o cuenta de Ahorro Bancolombia No. 43347269507 a nombre de Ingecom co

Q

Q

# INGECOM.CO S.A.S

900.351.740-2

CLIENTE CONSORCIO AGUAS ROVIRA 2019

NTT 900897517 2

DIRECCION AV GUABINAL 79 00 TO 8 LC CON BOSQUE LARGO

Factura impresa por computador según Res. DIAN No. 90000099849 Fecha Res 2016/02/29 habilita del No. 865 al 1000 Autoriza del No. 1001 al 3000

REGIMEN COMUN

**FACTURA DE VENTA No. 1392**

<b>FECHA FACTURA</b> Viernes, 19 de agosto de 2016	<b>FECHA VENCIMIENTO</b> 19-ago-16	<b>VENDEDOR</b> ESMERALDA GONZALEZ VARGAS	<b>FORMA DE PAGO</b> Contado
		<b>TELEFONO</b> 2698991	
		<b>CIUDAD</b> Ibagué	

Descripción	Cantidad	U Medida	Valor Unitario	IVA	Total
REGISTRO PASO DE 1/2" LISA PCP ECO	616,00	Und.	3.017	16%	1.858.621
REGISTRO DE INCORPORACION EN BRONCE DE 1/2"	750,00	Und.	12.500	16%	9.375.000
ROLLO CINTA TEFLON INDUSTRIAL	100,00	Und.	2.606	16%	260.603
ADAPTADOR MACHO PF DE 1/2"	410,00	Und.	1.724	16%	706.897
ADAPTADOR MACHO PRESION 1/2" PVC	600,00	Und.	259	16%	129.310
ADAPTADOR HEMBRA PF DE 1/2"	150,00	Und.	302	16%	45.258
UNION PRESION DE 1/2" PVC	60,00	Und.	1.750	16%	105.000
SOLDADURA PVC TECNOFIX DE 1/16"	270,00	Und.	259	16%	69.827
LIMPIADOR PVC GERFOR DE 12 ONZAS	2,00	Und.	11.207	16%	22.414
ROLLO MANGUERA PF DE 1/2" * 90 MTS	2,00	Und.	18.103	16%	36.207
VALVULA EXTREMO LISO S.E HF DE 6"	57,00	Und.	115.000	16%	6.555.000
UNION REPARACION PVC DE 6"	1,00	Und.	717.639	16%	717.639
CINTA DE SEÑALIZACION * 500 MTS	2,00	Und.	31.697	16%	163.793
TAPON SOLDADO DE 6" PVC	15,00	Und.	30.172	16%	452.586
CAJA PARA MEDIDOR EN CEMENTO	15,00	Und.	64.555	16%	989.828
TUBERIA SANITARIA 3" S/P X 8 MTS	300,00	Und.	24.000	16%	7.200.000
TUBERIA SANITARIA 4" S/P X 6 MTS	10,00	Und.	30.000	16%	300.000
UNION SANITARIO DE 3"	10,00	Und.	42.362	16%	423.621
UNION SANITARIO DE 4"	15,00	Und.	1.913	16%	28.694
PRESION DE 3" PVC	15,00	Und.	3.811	16%	57.168
PRESION DE 3" PVC	19,00	Und.	26.159	16%	497.030
SOLDADO PRESION 6" * 4"	20,00	Und.	10.560	16%	211.207
SEMICODO PRESION DE 3" PVC	17,00	Und.	36.207	16%	615.517
UNION LISA DE 6" PVC	9,00	Und.	19.966	16%	170.690
	17,00	Und.	44.828	16%	762.069

Valor en Letras

CUARENTA Y TRES MILLONES SETECIENTOS CUARENTA Y DOS MIL NOVECIENTOS ONCE PESOS M/CTE

*INGECOM.CO S.A.S*  
 ESMERALDA GONZALEZ VARGAS  
 VENDEDOR

Firma Responsable

Recibido Por

<b>SUBTOTAL</b>	37.709.408
<b>DESCUENTO</b>	0
<b>IVA</b>	6.033.505
<b>RETEFUENTE</b>	0
<b>TOTAL FACTURA</b>	43.742.911

LA PRESENTE FACTURA SE ASIMILA EN TODOS SUS EFECTOS A LA LETRA DE CAMBIO (ART. 774 NUMERAL 6 DEL COD DEL COMERCIO)

Factura impresa por INGECON CO S.A.S Software World Office, Colombia S.A.S

Carrera 1 No. 18 - 07- Cal. 3176619563 - 3006982355 - Email: ingecomco@hotmail.com-ibague (Tol) Favor consignar a la cuenta corriente de Davivienda No. 168069997525 o cuenta de Ahorro Bancolombia No. 43347269507 a nombre de Ingecom co

CO

CO

# INGECOM.CO S.A.S

900.351.740-2

CLIENTE CONSORCIO AGUAS ROYIRA 2015

NIT 900897917 2

DIRECCION AV GUABINAL 79 00 TO 8 LC CON BOSQUE LARGO

Factura impresa por computador según Res. DIAN No. 90000099849 Fecha Res 2016/02/29 habilita del No. 868 al 1000 Autoriza del No. 1001 al 3000

REGIMEN COMUN

**FACTURA DE VENTA No. 1392**

VENDEDOR	ESMERALDA GONZALEZ VARGAS
FORMA DE PAGO	Contado
TELEFONO	2698991
CIUDAD	Ibagué

FECHA FACTURA	FECHA VENCIMIENTO
viernes, 19 de agosto de 2016	19-ago-16

Descripción	Cantidad	U Medida	Valor Unitario	IVA	Total
CODO PRESION DE 3" PVC	16,00	Und.	20.030	16%	320.483
BUJE SOLDADO PRESION 4" * 3"	5,00	Und.	14.638	16%	73.190
CODO GRAN RADIO 90° DE 6"	1,00	Und.	147.435	16%	147.435
TEE PRESION DE 6" PVC	15,00	Und.	103.103	16%	1.546.552
BUJE SOLDADO DE 1/2" PVC	150,00	Und.	293	16%	43.966
BUJE UNIVERSAL DE 4" PVC	2,00	Und.	81.897	16%	163.793
UNION REPARACION PVC DE 4"	4,00	Und.	32.759	16%	131.034
UNION PRESION DE 4" PVC	1,00	Und.	15.517	16%	15.517
SOLDADURA PVC TECNOFIX DE 1/4"	20,00	Und.	34.483	16%	689.655
HIDRANTE TIPO MILAN HF DE 3"	1,00	Und.	870.000	16%	870.000
VALVULA EXTREMO LISO S.E HF DE 3"	3,00	Und.	300.300	16%	900.900
IMPRIADOR PVC TECNOFIX DE 1/4"	3,00	Und.	19.828	16%	59.483
TUBERIA ALCANTARILLADO DE 6" X 6 MTS	5,00	Und.	99.138	16%	495.690
TEE PRESION DE 1/2" PVC	50,00	Und.	388	16%	19.397
APON SOLDADO DE 3" PVC	5,00	Und.	10.655	16%	53.276
APON SOLDADO DE 2" PVC	5,00	Und.	4.179	16%	20.897
APON SOLDADO DE 1" PVC	10,00	Und.	776	16%	7.759
UNION PRESION DE 2" PVC	3,00	Und.	3.017	16%	9.052
UNION REPARACION PVC DE 2"	3,00	Und.	15.517	16%	46.552
COUPLE UNIVERSAL HF DE 4"	4,00	Und.	90.200	16%	360.800

Valor en Letras

CUARENTA Y TRES MILLONES SETECIENTOS CUARENTA Y DOS MIL OVECIENTOS ONCE PESOS M/CTE

**INGECOM.CO S.A.S.**

Ingeniería Comercial 199 Colombia

Tel. 900.351.740-2

Tel. 2630400 (Ibagué)

Tel. 3176819883 - 3006982355

Fecha Recibido Por

SUBTOTAL	37.709.408
DESCUENTO	0
IVA	6.033.505
RETEFUENTE	0
TOTAL FACTURA	43.742.911

LA PRESENTE FACTURA SE ASIMILA EN TODOS SUS EFECTOS A LA LETRA DE CAMBIO (ART. 774 NUMERAL 6 DEL COD DEL COMERCIO)

Factura impresa por INGECON CO S.A.S Software World Office. Colombia S.A.S

Carrera 1 No. 18 - 07- Cel. 3176819883 - 3006982355 -Email: ingecomco@hotmail.com-ibague (Tol) Favor consignar a la cuenta corriente de Davivienda No. 166069957525 o cuenta de Ahorro Bancolombia No. 43347269507 a nombre de ingecom co

8

9



Factura impresa por computador según Res. DIAN No. 90000099849 Fecha Res 2016/02/29 habilita del No. 868 al 1000 Autoriza del No. 1001 al 3000  
REGIMEN COMUN

900.351.740-2

**FACTURA DE VENTA No. 1409**

CLIENTE CONSORCIO AGUAS ROVIRA 2015

NIT 900897917 2

VENDEDOR	ESMERALDA GONZALEZ VARGAS
FORMA DE PAGO	Contado

DIRECCION AV GUABINAL 79 00 TO 8 LC CON BOSQUE LARGO

TELEFONO 2696991

FECHA FACTURA FECHA VENCIMIENTO

martes, 23 de agosto de 2016 23-ago-16

CIUDAD Ibagué

Descripción	Cantidad	U Medida	Valor Unitario	IVA	Total
TEE PRESION DE 3" PVC	29,00	Und.	26.159	16%	758.625
UNION PASANTE PVC DE 6"	9,00	Und.	67.241	16%	605.172
UNION LISA DE 6" PVC	2,00	Und.	44.828	16%	89.655
CODO PRESION DE 6" PVC	12,00	Und.	56.034	16%	672.414
CODO PRESION DE 6" PVC	3,00	Und.	64.655	16%	193.965
SOLDADO PRESION 6" * 4"	38,00	Und.	36.207	16%	1.375.862
TEE PRESION DE 4" PVC	22,00	Und.	57.108	16%	1.256.371
CODO PRESION DE 4" PVC	6,00	Und.	44.828	16%	268.966
SEMICODO PRESION DE 4" PVC	2,00	Und.	35.776	16%	71.552
UNION PRESION DE 3/4" PVC	22,00	Und.	15.517	16%	341.379
UNION REPARACION PVC DE 4"	4,00	Und.	32.759	16%	131.034
SUJE SOLDADO PRESION 3" * 2"	9,00	Und.	8.054	16%	72.489
TAPON SOLDADO DE 3" PVC	118,00	Und.	10.655	16%	1.257.310
UNION PASANTE PVC DE 3"	29,00	Und.	20.188	16%	464.322
UNION PASANTE PVC DE 2"	2,00	Und.	13.105	16%	26.210
SUJE SOLDADO PRESION 2" * 1" PVC	5,00	Und.	2.418	16%	12.091
CODO PRESION DE 2" PVC	2,00	Und.	4.741	16%	9.483
TEE PRESION DE 2" PVC	2,00	Und.	7.069	16%	14.136
SEMICODO PRESION DE 2" PVC	2,00	Und.	5.603	16%	11.207
UNION PRESION DE 2" PVC	2,00	Und.	3.017	16%	6.034
PORTADOR MACHO PF DE 1/2"	920,00	Und.	1.724	16%	1.586.207
MANGUERA PF DE 1/2 * 90 MTS	1,00	Und.	115.000	16%	115.000
ACOMETIDA PF DE 1/2"	400,00	Und.	2.586	16%	1.034.489
TEE PRESION DE 3" PVC	55,00	Und.	26.159	16%	1.498.771
UNION REPARACION PVC DE 3"	40,00	Und.	20.209	16%	808.345

Valor en Letras  
SETENTA Y SEIS MILLONES SEISCIENTOS SESENTA Y TRES MIL CIENTO  
NOVENTA PESOS MIL Y CINCO CÉNTAVOS

SUBTOTAL	66.088.957
DESCUENTO	0
IVA	10.574.233
RETEFUENTE	0
TOTAL FACTURA	76.663.190

Firma Responsable \_\_\_\_\_ Recibido Por \_\_\_\_\_

**INGECOM.CO S.A.S**  
INGENIERIA EN SISTEMAS DE AGUAS  
CALLE 140 No. 140-100 Ibagué

LA PRESENTE FACTURA SE ASIMILA EN TODOS SUS EFECTOS A LA LETRA DE CAMBIO (ART. 774 NUMERAL 6 DEL COD DEL COMERCIO)

Factura Impresa por INGECON CO S.A.S Software World Office. Colombia S.A.S

Carrera 1 No. 15 - 07 - Cel. 3176819683 - 3006982355 -Email: ingecomsas@hotmail.com-ibague (Tol) Favor consignar a la cuenta corriente de Davivienda No. 166069997525 o cuenta de Ahorro Bancolombia No. 43347288507 a nombre de ingecom co

364

(5)

(2)



# INGECOM.CO S.A.S

900.351.740-2

CLIENTE CONSORCIO AGUAS ROVIRA 2015

NIT 900897917 2

DIRECCION AV GUASINAL 79 00 TO 8 LC CON BOSQUE LARGO

Factura impresa por computador según Res. DIAN No. 90000099849 Fecha Res 2016/02/29 habilita del No. 568 al 1000 Autoriza del No. 1001 al 3000

REGIMEN COMUN

**FACTURA DE VENTA No. 1409**

FECHA FACTURA	FECHA VENCIMIENTO	VENDEDOR	ESMERALDA GONZALEZ VARGAS
martes, 23 de agosto de 2016	23-ago-16	FORMA DE PAGO	Contado
		TELEFONO	2698991
		CIUDAD	Ibagué

Descripción	Cantidad	U Medida	Valor Unitario	IVA	Total
LIMPIADOR PVC TECNOFIX DE 1/4"	15,00	Und.	19.828	16%	297.414
ACOPLE UNIVERSAL HF DE 3"	6,00	Und.	82.000	16%	492.000
BUE SOLDADO PRESION 4" * 3"	48,00	Und.	14.638	16%	702.621
TAPON SOLDADO DE 4" PVC	10,00	Und.	21.552	16%	215.517
VALVULA TIPO CHOROTE	10,00	Und.	41.379	16%	413.793
COUDO PRESION DE 1/2" PVC	500,00	Und.	302	16%	150.860
ACOPLE UNIVERSAL HF DE 8" R1 * R1	2,00	Und.	222.200	16%	444.400
VALVULA EXTREMO LISO S.E HF DE 6"	1,00	Und.	717.639	16%	717.639
CAJA PARA MEDIDOR EN CEMENTO	530,00	Und.	24.000	16%	12.720.000
REGISTRO PASO-DE 1/2" LISA PCP ECO	220,00	Und.	3.017	16%	663.793
REGISTRO DE INCORPORACION EN BRONCE DE 1/2"	180,00	Und.	12.500	16%	2.000.000
TAPON SOLDADO DE 2" PVC	20,00	Und.	4.179	16%	83.586
TEE PRESION DE 6" PVC	20,00	Und.	103.103	16%	2.062.069
UNION REPARACION PVC DE 6"	4,00	Und.	81.897	16%	327.586
CODO GRAN RADIO 22.5 DE 3"	10,00	Und.	19.012	16%	190.120
CODO GRAN RADIO 45° DE 3"	5,00	Und.	19.277	16%	96.385
COLLAR DERIVACION PVC DE 6" * 1/2"	20,00	Und.	9.500	16%	180.000
COLLAR DERIVACION PVC DE 3" * 1/2"	50,00	Und.	6.300	16%	315.000
ACOPLE UNIVERSAL HF DE 6" R1 * R2	2,00	Und.	151.024	16%	302.048
BUE SOLDADO PRESION 3" * 2"	4,00	Und.	8.054	16%	32.217
CODO SANITARIO CXC DE 4"	19,00	Und.	6.468	16%	122.845
ACCESORIO SANITARIO CXE DE 3"	9,00	Und.	3.793	16%	34.138
ACCESORIO SANITARIO CXE DE 3"	10,00	Und.	5.000	16%	50.000
CODO SANITARIO CXC DE 4"	9,00	Und.	5.681	16%	51.129
ALCANTARILLADO SOLA	1,00	Und.	105.000	16%	105.000

Valor en Letras

SETENTA Y SEIS MILLONES SEISCIENTOS SESENTA Y TRES MIL CIENTO NOVENTA PESOS M/CTE

SUBTOTAL	86.088.857
DESCUENTO	0
IVA	10.574.233
RETEFUENTE	0
TOTAL FACTURA	76.863.190

Firma Responsable \_\_\_\_\_ Recibido Por \_\_\_\_\_

LA PRESENTE FACTURA SE ASIMILA EN TODOS SUS EFECTOS A LA LETRA DE CAMBIO (ART. 774 NUMERAL 6 DEL COD DEL COMERCIO

Factura impresa por INGECOM CO S.A.S Software World Office, Colombia S.A.S

Carrera 1 No. 48 - 07- Cel. 3176819683 - 3006982355 -Email: Ingecomsas@hotmail.com-ibague (Tol) Favor consignar a la cuenta corriente de Davivienda No. 166069897525 o cuenta de Ahorro Bancolombia No. 43347289507 a nombre de Ingecom co

5

20

# INGECOM.CO S.A.S

900.351.740-2

CLIENTE CONSORCIO AGUAS ROVIRA 2015

NIT 900897917 2

DIRECCION AV GUABINAL 79 00 TO 8 LC CON BOSQUE LARGO

Factura impresa por computador según Res. DIAN No. 90000099849 Fecha Res 2016/02/29 habilita del No. 868 al 1000 Autoriza del No. 1001 al 3000

REGIMEN COMUN

**FACTURA DE VENTA No. 1409**

<b>FECHA FACTURA</b> martes, 23 de agosto de 2016	<b>FECHA VENCIMIENTO</b> 23-ago-16	<b>VENDEDOR</b> ESMERALDA GONZALEZ VARGAS	<b>FORMA DE PAGO</b> Contado
		<b>TELEFONO</b> 2696991	
		<b>CIUDAD</b> Ibagué	

Descripción	Cantidad	U Medida	Valor Unitario	IVA	Total
ADAPTADOR MACHO PRESION 1/2" PVC	600,00	Und.	259	16%	155.172
TAPON SOLDADO DE 1/2" PVC	300,00	Und.	293	16%	87.931
TUBERIA SANITARIA 6" * 6" PESADO	12,00	Und.	139.922	16%	1.607.069
TUBERIA SANITARIA 4" S/P X 6 MTS	40,00	Und.	42.362	16%	1.594.483
TUBERIA SANITARIA 3" S/P X 6 MTS	10,00	Und.	30.000	16%	300.000
UNION SANITARIO DE 6"	52,00	Und.	16.762	16%	871.628
UNION SANITARIO DE 4"	46,00	Und.	3.811	16%	175.316
UNION SANITARIO DE 3"	10,00	Und.	1.913	16%	19.129
ROLLO MANGUERA PF DE 1/2 * 90 MTS	81,00	Und.	115.000	16%	9.315.000
COLLAR DERIVACION PVC DE 4" * 1/2"	32,00	Und.	7.600	16%	243.200
TAPON SOLDADO DE 3/4" PVC	20,00	Und.	560	16%	11.207
TAPON SOLDADO DE 1" PVC	20,00	Und.	776	16%	15.517
UNION PRESION DE 3/4" PVC	20,00	Und.	302	16%	6.034
UNION PRESION DE 1" PVC	20,00	Und.	690	16%	13.793
UNION REPARACION DE 3/4" PCP	50,00	Und.	4.741	16%	237.069
UNION REPARACION DE 1/2" PVC	50,00	Und.	2.241	16%	112.069
UNION REPARACION DE 1" PVC	20,00	Und.	8.190	16%	163.793
TAPON SOLDADO DE 6" PVC	10,00	Und.	64.655	16%	646.552
ADAPTADOR HEMBRA PRESION 1/2" PVC	200,00	Und.	259	16%	51.724
ROLLO CINTA TEFLON INDUSTRIAL	180,00	Und.	2.606	16%	469.088
VALVULA TIPO MILAN HF DE 3"	9,00	Und.	870.000	16%	7.830.000
VALVULA EXTREMO LISO S.E HF DE 3"	12,00	Und.	300.300	16%	3.603.600
UNION PRESION DE 1/2" PVC	300,00	Und.	259	16%	77.566
SEMICODO PRESION DE 3" PVC	62,00	Und.	18.966	16%	-1.175.862
SOLDADURA PVC TECNOFIX DE 1/4"	34,00	Und.	34.483	16%	1.172.414

Valor en Letras

SETENTA Y SEIS MILLONES SEISCIENTOS SESENTA Y TRES MIL CIENTO NOVENTA PESOS M/CTE

<b>SUBTOTAL</b>	66.088.957
<b>DESCUENTO</b>	0
<b>IVA</b>	10.574.233
<b>RETEFUENTE</b>	0
<b>TOTAL FACTURA</b>	76.663.190

Firma Responsable \_\_\_\_\_ Recibido Por \_\_\_\_\_

LA PRESENTE FACTURA SE ASIMILA EN TODOS SUS EFECTOS A LA LETRA DE CAMBIO (ART. 774 NUMERAL 6 DEL COD DEL COMERCIO

Factura impresa por INGECOM CO S.A.S Software World Office. Colombia S.A.S

Carrera 1 No. 18 - 07- Cel. 3176819683 - 3006982355 -Email: ingecomsas@hotmail.com-Ibague (Tol) Favor consignar a la cuenta corriente de Davivienda No. 16608997525 o cuenta de Ahorro Bancolombia No. 43347289507 a nombre de Ingecom co

5

00

# INGECOM.CO S.A.S

Factura impresa por computador según Res. DIAN No. 9000099849 Fecha Res 2016/02/29 habilita del No. 868 al 1000 Autoriza del No. 1001 al 3000

REGIMEN COMUN

**FACTURA DE VENTA No. 1409**

900.351.740-2

CLIENTE CONSORCIO AGUAS ROVIRA 2015

NIT 900867917 2

DIRECCION AV GUABINAL 79 DO TO 8 LC CON BOSQUE LARGO

VENDEDOR	ESMERALDA GONZALEZ VARGAS
FORMA DE PAGO	Contado
TELEFONO	2696991
CIUDAD	Ibagué

FECHA FACTURA	FECHA VENCIMIENTO
martes, 23 de agosto de 2016	23-ago-16

Descripción	Cantidad	U Medida	Valor Unitario	IVA	Total
UNION PASANTE PVC DE 4"	4,00	Und.	33.243	16%	132.972
UNION PRESION DE 3" PVC	20,00	Und.	10.560	16%	211.207
TEE SANITARIO DE 8"	3,00	Und.	67.694	16%	203.082
COXON SANITARIO CXC DE 4"	15,00	Und.	5.681	16%	85.216

Valor en Letras: SESENTA Y SEIS MILLONES SEISCIENTOS SESENTA Y TRES MIL CIENTO NOVENTA PESOS MCTE

SUBTOTAL	68.088.957
DESCUENTO	0
IVA	10.574.233
RETEFUENTE	0
TOTAL FACTURA	78.663.190

Firma Responsable \_\_\_\_\_ Recibido Por \_\_\_\_\_


LA PRESENTE FACTURA SE ASIMILA EN TODOS SUS EFECTOS A LA LETRA DE CAMBIO (ART. 774 NUMERAL 8 DEL COD DEL COMERCIO)

Factura impresa por INGECOM CO S.A.S Software World Office. Colombia S.A.S

Carrera 1 No. 18 - 07- Cel. 3176819883 - 3006982355 -Email: ingecomsas@hotmail.com-Ibague (Tel) Favor consignar a la cuenta corriente de Davivienda No. 166069997525 o cuenta de Ahorro Bancolombia No. 43347288507 a nombre de Ingecom co

20

20


	<b>CONTRATOS</b> <b>SISTEMA INTEGRADO DE GESTIÓN</b>	CÓDIGO: GJ-R-021
		FECHA VIGENCIA: 2016-10-12
		· VERSIÓN: 01
		Página 1 de 12

CONTRATO No. <b>0085</b>	FECHA: <b>17 MAY 2018</b>
--------------------------	---------------------------

<b>TIPO DE CONTRATO: SUMINISTRO</b>			
<b>INFORMACIÓN DEL CONTRATANTE</b>			
ENTIDAD CONTRATANTE:	EMPRESA IBAGUERENA DE ACUEDUCTO Y ALCANTARILLADO IBAL S.A. E.S.P. OFICIAL / NIT: 800.089.809-6		
DIRECCIÓN:	Carrera 3 No. 1-04 B/ la pola	MUNICIPIO:	Ibagué - Tolima
TELÉFONO:	2756000 Ext. 138 - 139	CÓDIGO ELECTRÓNICO:	sgeneral@ibal.gov.co
<b>INFORMACIÓN BÁSICA DEL CONTRATISTA</b>			
NOMBRE Y/O REP. LEGAL:	INGECOM CO SAS / R.L. ESMERALDA GONZALEZ VARGAS		
C.C. No.	52.237.215 de Bogotá D.C.	NIT:	900.351.740-2
DIRECCIÓN:	Carrera 1 Calle 18 - 07 Centro		
CIUDAD:	Ibagué	TELÉFONO:	2610400 - 3176819683
EMAIL:	ingecomsas@hotmail.com		
TIPO DE CONTRIBUYENTE	PERSONA JURÍDICA	RÉGIMEN TRIBUTARIO:	COMÚN
<b>INFORMACIÓN DEL CONTRATO</b>			
OBJETO:	SUMINISTRO DE TUBERÍAS Y ACCESORIOS EN PVC Y DEMAS MATERIALES, EQUIPOS Y HERRAMIENTAS NECESARIAS PARA LA EJECUCIÓN DE LOS TRABAJOS POR PARTE DEL GRUPO TÉCNICO DE ALCANTARILLADO DEL IBAL S.A. E.S.P. OFICIAL		
VALOR DEL CONTRATO:	CIENTO TREINTA Y CINCO MILLONES DE PESOS (\$135.000.000,00) M/CTE, INCLUIDO IVA		
PLAZO:	NUEVE (9) MESES, contados a partir del acta de iniciación del contrato y previa acreditación del cumplimiento de los requisitos de perfeccionamiento y legalización del contrato		
SUPERVISOR:	WALTER GUILLERMO TORO CABALLERO - Almacenista General y ALFONSO AUGUSTO DEL CAMPO NAGED - Profesional Especializado III Gestión de Alcantarillado		
<b>INFORMACIÓN FINANCIERA DEL CONTRATO</b>			
CDP No y Fecha.	20180495 del 12/03/18	VALOR CDP:	\$ 135.000.000,00
RUBRO PRESUPUESTAL:	22040302 Optimización Sistema de Alcantarillado R.P.		

La EMPRESA IBAGUERENA DE ACUEDUCTO Y ALCANTARILLADO IBAL S.A. E.S.P. OFICIAL, identificada con Nit. No. 800.089.809-6, representada legalmente por el ingeniero JOSÉ ALBERTO GIRÓN ROJAS identificado con cedula de ciudadanía No. 93.369.940 de Ibagué Tolima, en su condición de Gerente y ordenador del gasto según Decreto de la Alcaldía Municipal de Ibagué No. 1000-0817 del 12 de septiembre de 2017 y Acta de Posesión folio No. 13368 del 13 de septiembre de 2017 y quien en adelante se llamará el IBAL y la empresa INGECOM CO SAS, con Nit N° 900.351.740-2, representada legalmente por la señora ESMERALDA GONZALEZ VARGAS, identificada con cedula de ciudadanía N° 52.237.215 de Bogotá, quien en adelante se llamará EL CONTRATISTA, hemos decidido celebrar el presente contrato conforme a las siguientes CONSIDERACIONES:

- 1.- Que la continuidad y calidad en la prestación del servicio de alcantarillado es un compromiso del IBAL S.A. E.S.P. OFICIAL, para la comunidad Ibaguerena y por tal motivo se debe contar con los equipos, elementos e insumos básicos en operación continua y satisfactoria, que le asegure mantener en todo momento las operaciones de conducción de aguas residuales. 2.- Que teniendo en cuenta que el IBAL tiene la obligación de garantizar la eficiencia del servicio público domiciliario de Alcantarillado y que constantemente se demanda


	<b>CONTRATOS</b>	<b>CÓDIGO: GJ-R-021</b>
	<b>SISTEMA INTEGRADO DE GESTIÓN</b>	<b>FECHA VIGENCIA:</b> 2016-10-12
		<b>VERSIÓN: 01</b>
		<b>Página 2 de 12</b>

<b>CONTRATO No.</b> = 0085	<b>FECHA:</b> 17 MAY 2018
----------------------------	---------------------------

la reposición de tramos en las redes que se encuentran en mal estado, que ameriten cambio de tramos en las redes así como la obligación de garantizar una óptima calidad en el servicio de alcantarillado y evitar inconvenientes que afectan la calidad del servicio. 3.- Que el contar con stock de tuberías en PVC, accesorios en PVC y demás materiales y accesorios, herramientas y equipos permitirían que esta división atienda de manera inmediata y oportuna los daños presentados en las redes y evitar daños mayores y reclamaciones de la comunidad, al igual que los daños que se presenten en los diferentes sitios de la ciudad, por tanto contar con usuarios satisfechos, por lo anterior y ajustándose al reglamento de contratación, a las normas y especificaciones técnicas del IBAL S.A. E.S.P OFICIAL, se procede a justificar la necesidad de adquirir **TUBERÍAS Y ACCESORIOS EN PVC Y DEMÁS MATERIALES, EQUIPOS Y HERRAMIENTAS NECESARIAS PARA LA EJECUCIÓN DE LOS TRABAJOS POR PARTE DEL GRUPO TÉCNICO DE ALCANTARILLADO DEL IBAL S.A. E.S.P. OFICIAL.** 4.- Que se sugiere hacer un contrato de suministro abierto, como se ha venido manejando desde hace varios años, dado que las cantidades se definen de acuerdo a las solicitudes de materiales que genera el Grupo Técnico de Alcantarillado, las cuales son producto de los daños que se presentan en toda la ciudad, lo que imposibilita definir específicamente que elemento, material, insumo o herramienta se debe solicitar, de esta manera se evita hacer pedidos a la ligera, o que mercancías no necesarias queden en stock de almacén, sin que tenga rotación o uso, generando de esta manera pérdidas para la empresa, y por el contrario la empresa ganarla teniendo certeza de los elementos a suministrar, bodegaje, espacio y efectividad en la realización de las tareas por parte del Grupo de Alcantarillado y atender de manera segura y oportuna todos los requerimientos hechos a esta dependencia. 5.- Que es de resaltar que la empresa viene implementando el SIG, en la que se han tomado decisiones administrativas, como lo es la contratación de personal operativo para la conformación de una cuadrilla que atienda emergencias de alcantarillado, que para que este personal funcione y opere de manera óptima y eficaz se hace necesario contar con stock de materiales, herramientas, equipos que garanticen la atención de los daños en las redes de toda la ciudad de Ibagué y teniendo en cuenta que en el desarrollo de los contratos de obra N° 075 del 7 de Junio de 2017, cuyo objeto es **EJECUCIÓN DE OBRAS PARA EL MEJORAMIENTO Y OPTIMIZACIÓN DEL SISTEMA DE ALCANTARILLADO Y RECUPERACIÓN DE LA MALLA VIAL FRENTE A LAS INTERVENCIONES REALIZADAS EN LA CIUDAD, PARA GARANTIZAR LA CONTINUIDAD Y EFICIENCIA DEL SERVICIO DE ALCANTARILLADO EN EL PERÍMETRO HIDROSANITARIO DE LA EMPRESA IBAGUERENA DE ACUEDUCTO Y ALCANTARILLADO IBAL S.A. E.S.P OFICIAL** y a la gran demanda de material que se presenta en la ejecución de obras en emergencias se hace necesario garantizar la ejecución de las reparaciones mencionadas para así asegurar la eficiencia y buena calidad en la prestación del servicio público de alcantarillado, además de la falta de cultura de la ciudadanía y la falta de compromiso de la población frente al uso y buena disposición de los residuos sólidos, co-ayuda a agravar la problemática, provocando obstrucciones y colapsos al sistema de alcantarillado, tanto de aguas residuales como de aguas lluvias, causando así emergencias de carácter sanitario las cuales deben ser intervenidas de manera inmediata. Estas emergencias son ocasionadas generalmente por las variaciones en las redes tanto por su antigüedad y la suma de actividades realizadas por el municipio en la recuperación de vías, mayor flujo vehicular, actividades de excavaciones y otras referentes a las actividades diarias realizadas en la ciudad y que afectan las redes sanitarias del IBAL S.A. E.S.P OFICIAL. 6.- Que el proceso se adjudicara teniendo en consideración entre otros, el valor de la propuesta económica por unidad de posibles suministros a requerir; los cuales se irán solicitando al contratista electo, en la medida en que surja la necesidad por parte del grupo técnico de alcantarillado; debiendo el oferente electo comprometerse a mantener con disponibilidad permanente, todos los elementos que sustentan este contrato y que fueron tomados con base en el antecedente histórico de los contratos que se han ejecutado en vigencias anteriores, con objeto similar al que hoy nos convoca. 7.- Que a través del análisis de conveniencia de fecha Febrero 28 de 2018, el Almacenista General y el profesional especializado III del grupo técnico de alcantarillado, identifico la necesidad de realizar el proceso de contratación para **SUMINISTRO DE TUBERÍAS Y ACCESORIOS EN PVC Y DEMÁS MATERIALES, EQUIPOS Y HERRAMIENTAS NECESARIAS PARA LA EJECUCIÓN DE LOS TRABAJOS POR PARTE DEL GRUPO TÉCNICO DE ALCANTARILLADO DEL IBAL S.A. E.S.P. OFICIAL.** 8.- Que el día 09 de Abril

399



	<b>CONTRATOS</b> <b>SISTEMA INTEGRADO DE GESTIÓN</b>	CÓDIGO: GJ-R-021
		FECHA VIGENCIA: 2016-10-12
		VERSIÓN: 01
		Página 4 de 12

CONTRATO No. 0085	FECHA: 17 MAY 2018
-------------------	--------------------

**CLAUSULA PRIMERA.- OBJETO:** SUMINISTRO DE TUBERÍAS Y ACCESORIOS EN PVC Y DEMÁS MATERIALES, EQUIPOS Y HERRAMIENTAS NECESARIAS PARA LA EJECUCIÓN DE LOS TRABAJOS POR PARTE DEL GRUPO TÉCNICO DE ALCANTARILLADO DEL IBAL S.A. E.S.P. OFICIAL.

**CLAUSULA SEGUNDA.- ALCANCE DEL OBJETO:** Dar cumplimiento a cabalidad con el objeto del contrato; relacionado con SUMINISTRO DE TUBERÍAS Y ACCESORIOS EN PVC Y DEMÁS MATERIALES, EQUIPOS Y HERRAMIENTAS NECESARIAS PARA LA EJECUCIÓN DE LOS TRABAJOS POR PARTE DEL GRUPO TÉCNICO DE ALCANTARILLADO DEL IBAL S.A. E.S.P. OFICIAL, de acuerdo con las especificaciones técnicas y económicas descritas en la propuesta la cual hace parte integral del presente contrato así como en los documentos soporte del proceso contractual. Además dar cumplimiento a las obligaciones contractuales.

**CLAUSULA TERCERA.- VALOR:** El valor del presente contrato es la suma de CIENTO TREINTA Y CINCO MILLONES DE PESOS (\$135.000.000.00) M/CTE, INCLUIDO IVA.

**CLAUSULA CUARTA.- PLAZO DE EJECUCIÓN:** El plazo de ejecución del contrato será de NUEVE (9) MESES, contados a partir del acta de iniciación del contrato y previa acreditación del cumplimiento de los requisitos de perfeccionamiento y legalización del contrato.


**CLAUSULA QUINTA.- FORMA DE PAGO:** Se hará mediante la suscripción de actas parciales, previa presentación de la factura, certificación y/o paz y salvo con el régimen de seguridad social integral en salud, pensiones y riesgos profesionales del mes y pago de aportes parafiscales (quien tenga dicha obligación de lo contrario certificar por escrito que no está obligado) los cuales son necesarios para radicar la cuenta, por parte del CONTRATISTA, la cual debe ser aprobada por el supervisor del contrato. **PARÁGRAFO PRIMERO.** Los pagos se ordenarán siempre y cuando existan las entradas de bienes actas de recibo a satisfacción y visto bueno del supervisor del contrato. Las cuales se cancelarán, previo cumplimiento de los trámites administrativos a que haya lugar y expedición de la obligación y orden de pago. **PARÁGRAFO SEGUNDO.** Si las facturas no han sido correctamente elaboradas o no se acompañan los documentos requeridos para el pago, el término para su trámite interno sólo empezará a contarse desde la fecha en que se presenten en debida forma o se haya aportado el último de los documentos. Las demoras que se presenten por estos conceptos serán responsabilidad del contratista y no tendrá por ello derecho al pago de intereses o compensaciones de ninguna naturaleza. Se deberán radicar antes del cierre contable fijado por el IBAL S.A. ESP OFICIAL. **PARÁGRAFO TERCERO:** Luego de suscrita el acta final del contrato, el supervisor procederá de conformidad a reevaluar el cumplimiento de las obligaciones del contratista, conforme al procedimiento y los registros de calidad definidos por el proceso de Gestión Jurídica y Contractual, para la Reevaluación de Proveedores.

**CLAUSULA SEXTA.- SUPERVISIÓN:** La Supervisión del presente Contrato la realizará el Almacenista General y el Profesional Especializado III Gestión de Alcantarillado del IBAL S.A. E.S.P. OFICIAL, quien vigilará y controlará la ejecución del presente Contrato.

**CLAUSULA SÉPTIMA.- NORMAS FISCALES:** Se dan por incluidas al presente contrato las normas fiscales y contractuales que rigen las actividades de la empresa.

**CLAUSULA OCTAVA.- GARANTÍA:** El CONTRATISTA se obliga a otorgar a favor del IBAL dentro de los cinco (5) días hábiles contados a partir del perfeccionamiento del contrato una garantía única, expedida por una compañía de seguros, autorizada para funcionar en el país, la cual debe cobijar los siguientes amparos:  
a.- Cumplimiento: Este amparo cubre a la Empresa de los perjuicios derivados de: (a) el incumplimiento total

299  
400  
2

	<b>CONTRATOS</b>  <b>SISTEMA INTEGRADO DE GESTIÓN</b>	CÓDIGO: GJ-R-021
		FECHA VIGENCIA: 2016-10-12
		VERSIÓN: 01
		Página 3 de 12


CONTRATO No. 0085	FECHA: 17 MAY 2018
-------------------	--------------------

de 2018, se publicó en la página web de la empresa [www.ibal.gov.co](http://www.ibal.gov.co) y en el portal SECOP [www.contratos.gov.co](http://www.contratos.gov.co), los pliegos de condiciones de la invitación cuyo objeto sería SUMINISTRO DE TUBERÍAS Y ACCESORIOS EN PVC Y DEMÁS MATERIALES, EQUIPOS Y HERRAMIENTAS NECESARIAS PARA LA EJECUCIÓN DE LOS TRABAJOS POR PARTE DEL GRUPO TÉCNICO DE ALCANTARILLADO DEL IBAL S.A. E.S.P. OFICIAL. 9.- Que el día 11 de abril de 2018, se recibieron observaciones al pliego de condiciones, las cuales por competencia fueron remitidas al comité evaluador designado para este proceso de contratación. 10.- Que mediante oficio N° 110-0470 del 11 de Abril de 2018, se dio traslado de las observaciones recibidas al pliego de condiciones al comité evaluador del proceso designado para tal fin. 11.- Que el 13 de abril de 2018, se dio respuesta por parte del comité evaluador de este proceso de contratación a las observaciones presentadas y respecto de ella, no se produjo ninguna modificación al pliego de condiciones. 12.- Que el día 17 de Abril de 2018, se recibieron en sobre cerrado propuestas, por parte de los siguientes oferentes: 1.- INGECOM CO SAS y 2.- CONSORCIO GODOY O&D, tal como consta en el acta de recibo de propuestas de la invitación N° 087 de 2018. 13.- Que el 17 de Abril de 2018, a las 4:10 p.m. se realizó públicamente el acta de cierre y apertura de sobres del proceso de invitación N° 087 de 2018. 14.- Que mediante resolución N° 0421 del 11 de Abril de 2018 y oficio N° 110-0470 del 11 de Abril de 2018, fue designado el comité evaluador de este proceso de contratación, integrado por el Almacenista General, la profesional universitario del Grupo Gestión de Alcantarillado y el Abogado Nelson Pérez Ortiz, los cuales procedieron de conformidad a evaluar las propuestas presentadas dentro del proceso de contratación para SUMINISTRO DE TUBERÍAS Y ACCESORIOS EN PVC Y DEMÁS MATERIALES, EQUIPOS Y HERRAMIENTAS NECESARIAS PARA LA EJECUCIÓN DE LOS TRABAJOS POR PARTE DEL GRUPO TÉCNICO DE ALCANTARILLADO DEL IBAL S.A. E.S.P. OFICIAL, presentadas por parte de los proponentes mencionada en el numeral 6 de la presente resolución. 15.- Que mediante oficio de fecha 19 de Abril de 2018, el presidente del comité evaluador, solicitó ampliar el plazo para presentar la evaluación de las propuestas recibidas y en razón de ello fue necesario expedir la adenda N° 01 de la misma fecha, modificando el cronograma del proceso. 16.- Que una vez revisadas las propuestas presentadas por parte de los oferentes: 1.- INGECOM CO SAS y 2.- CONSORCIO GODOY O&D, el comité evaluador concluye que las dos propuestas recibidas deben subsanar documentos, no obstante deciden habilitarlos de manera condicionada y en acta de evaluación de fecha 23 de abril de 2018, establecen el siguiente orden de elegibilidad: 1.- CONSORCIO GODOY O&D, 1 con 100 puntos y 2.- INGECOM CO SAS, 2 con 80 puntos. 17.- Que el día 24 de abril de 2018, se recibió subsanación de documentos de los oferentes 1.- INGECOM CO SAS y 2.- CONSORCIO GODOY O&D, así como también observaciones de este último, los cuales se remitieron por competencia al comité evaluador de este proceso de contratación. 18.- Que el día 25 de abril de 2018, el comité evaluador da respuesta a las observaciones y emite acta de evaluación definitiva del proceso de invitación N° 087 de 2018 y en el concluye que los documentos subsanados por la empresa INGECOM CO SAS, cumplen con lo solicitado en el pliego de condiciones y por ende se habilita este oferente sin ningún condicionamiento; en tanto los documentos subsanados por el oferente CONSORCIO GODOY O&D, no cumplen lo requerido por el comité evaluador y como consecuencia este último determina que incurre en causal de rechazo y como consecuencia modifica la calificación realizada en acta del 23 de abril de 2018 y recomienda al ordenador del gasto el siguiente orden de elegibilidad: 1.- INGECOM CO SAS. 19.- Que la respuesta de observaciones y acta de evaluación definitiva del proceso fue publicada en la página web [www.ibal.gov.co](http://www.ibal.gov.co) y en el portal SECOP [www.contratos.gov.co](http://www.contratos.gov.co), el día 25 de abril de 2018. 20.- Que el Gerente de la entidad acogiendo de forma plena las recomendaciones del comité evaluador, adjudica el proceso de invitación N° 087 de 2018, a la empresa INGECOM CO SAS, con Nit N° 900.351.740-2, representada legalmente por la señora ESMERALDA GONZALEZ VARGAS, identificada con cedula de ciudadanía N° 52.237.215 de Bogotá, por un valor de CIENTO TREINTA Y CINCO MILLONES DE PESOS (\$135.000.000.00) M/CTE. 21.- Que para cubrir la presente erogación existe Certificado de Disponibilidad Presupuestal N° 20180495 del 12 de Marzo de 2018, por valor de \$135.000.000,00. 22.- Que teniendo en cuenta lo expuesto anteriormente, resulta viable la realización del presente contrato, el cual se registrará por las siguientes cláusulas:

6

X

407

	<b>CONTRATOS</b> <b>SISTEMA INTEGRADO DE GESTIÓN</b>	CÓDIGO: GJR-021
		FECHA VIGENCIA: 2016-10-12
		VERSIÓN: 01
		Página 5 de 12

CONTRATO No. 0085	FECHA: 17 MAY 2018
-------------------	--------------------

o parcial del contrato, cuando el incumplimiento es imputable al contratista; (b) el cumplimiento tardío o defectuoso del contrato, cuando el incumplimiento es imputable al contratista; (c) los daños imputables al contratista por entregas parciales de la obra, cuando el contrato no prevé entregas parciales; y (d) el pago del valor de las multas y de la cláusula penal pecuniaria. Esta se exigirá por un valor mínimo equivalente al veinte (20%) del valor del mismo y con una vigencia igual al término de ejecución contractual y mínimo seis (6) meses más. **b.- Calidad y correcto funcionamiento de los bienes.** Este amparo debe cubrir la calidad y el correcto funcionamiento de los bienes que recibe la Empresa en cumplimiento de un contrato. Deberá constituirse por mínimo el (20%) del valor del contrato, que cubra el término del mismo y un año más. La fijación se hará teniendo en cuenta el bien o elemento suministrado. **PARÁGRAFO PRIMERO:** En caso de incremento al valor y/o se prorrogue la vigencia del contrato, la garantía deberá modificarse según el caso. **PARÁGRAFO SEGUNDO:** El incumplimiento a las obligaciones del contrato identificado por el supervisor, faculta al IBAL S.A. E.S.P. OFICIAL para iniciar las actuaciones administrativas ante la compañía aseguradora con el fin de hacer efectiva la garantía de cumplimiento. Además de adelantar las actuaciones pertinentes en caso de incumplimiento parcial o grave y definitivo.


**CLAUSULA NOVENA.- PERFECCIONAMIENTO:** Este contrato se entiende perfeccionado con la firma de las partes y se legaliza mediante el pago de estampillas Pro-cultura por el 1.5% del valor total del contrato y Pro-dotación y funcionamiento de los centros de bienestar del anciano, por el 2% del valor total del contrato, a cargo del contratista; la aprobación de las garantías por parte del IBAL y la expedición del respectivo registro presupuestal y el pago de impuestos. El CONTRATISTA declara que conoce y acepta el Manual Interno de Contratación del IBAL S.A. E.S.P. OFICIAL y en lo que corresponde a disposiciones aplicables al presente Contrato. **PARÁGRAFO PRIMERO:** El trámite de legalización el contratista deberá realizarlo en un término de cinco (5) días hábiles. **PARÁGRAFO SEGUNDO:** En caso de incremento al valor del contrato, el contratista deberá legalizar la modificación con el pago de las estampillas descritas anteriormente dentro del término de cinco (5) días hábiles.

**CLAUSULA DECIMA.- OBLIGACIONES DEL CONTRATANTE:** El IBAL S.A. ESP OFICIAL y el supervisor del contrato designado se comprometen a: 1) Poner a disposición del CONTRATISTA la información que se requieran para el desarrollo adecuado de sus compromisos contractuales. 2) Recibir a satisfacción los bienes que sean entregados por el CONTRATISTA, cuando estos cumplan con las condiciones establecidas en el presente contrato. 3) Pagar al CONTRATISTA en la forma pactada y con sujeción a las disponibilidades presupuestales previstas para el efecto. 4) Tramitar diligentemente las apropiaciones presupuestales que se requieran para solventar las prestaciones patrimoniales que hayan surgido a su cargo como consecuencia de la suscripción del presente contrato. 5) Asignar al contrato un Supervisor, a través de quien mantendrá la interlocución permanente y directa con el CONTRATISTA. 6) Exigir la ejecución idónea y oportuna del objeto contratado. 7) Adelantar las gestiones necesarias para el reconocimiento y cobro de las sanciones pecuniarias y garantías a que hubiere lugar. 8) Adelantar revisiones periódicas de los bienes o productos suministrados, para verificar que ellos cumplan con las condiciones de calidad ofrecidas por los contratistas, y promoverán las acciones de responsabilidad contra éstos y sus garantes cuando dichas condiciones no se cumplan. 9) Exigirán que la calidad de los bienes adquiridos por la entidad estatal se ajuste a los requisitos mínimos previstos en las normas técnicas obligatorias, sin perjuicio de la facultad de exigir que tales bienes cumplan con las normas técnicas colombianas o, en su defecto, con normas internacionales elaboradas por organismos reconocidos a nivel mundial o con normas extranjeras aceptadas en los acuerdos internacionales suscritos por Colombia. 10) Adelantarán las acciones conducentes a obtener la indemnización de los daños que sufran en desarrollo o con ocasión del contrato celebrado. 11) Sin perjuicio del llamamiento en garantía, repetir contra los servidores públicos, contra el contratista o los terceros responsables, según el caso, por las indemnizaciones que deban pagar como consecuencia de la actividad contractual. 12) Adoptarán las medidas necesarias para mantener durante el desarrollo y ejecución del contrato las condiciones técnicas, económicas y financieras existentes al momento de la oferta. 13) Supervisar el desarrollo y correcta ejecución del presente

66

A

402

	<b>CONTRATOS</b> <b>SISTEMA INTEGRADO DE GESTIÓN</b>	CÓDIGO: GJ-R-021
		FECHA VIGENCIA: 2016-10-12
		VERSIÓN: 01
		Página 6 de 12


CONTRATO No. 0085	FECHA: 17 MAY 2018
-------------------	--------------------

contrato y acceder a los documentos e información que soportan la labor del CONTRATISTA. 14) Solicitar y recibir información técnica respecto de los bienes o elementos que suministre EL CONTRATISTA en desarrollo del objeto del presente contrato. 15) Rechazar los bienes, provistos cuando no cumplan con las especificaciones técnicas de calidad y compatibilidad establecidas en los pliegos de condiciones. 16) El supervisor, verificará el cumplimiento del pago al sistema de seguridad Integral y aportes parafiscales, mediante la presentación de planillas de autoliquidación o presentación de certificación del pago de sus aportes, suscrita por el representante legal o revisor fiscal o el contador público según corresponda. 17) Las demás obligaciones que se establezcan en el Manual de Contratación de la empresa y en la suscripción del contrato.

**CLAUSULA DECIMA PRIMERA. OBLIGACIONES DEL CONTRATISTA:** El contratista se obliga para con el IBAL S.A. E.S.P. OFICIAL a cumplir las siguientes obligaciones: 1) Suministrar los equipos y materiales requeridos por la empresa IBAL S.A. E.S.P. OFICIAL, de acuerdo con las especificaciones técnicas y económicas descritas en la propuesta presentada conforme a los requerimientos del IBAL S.A. E.S.P. OFICIAL, la cual hace parte integral del presente contrato:

ÍTEM	DESCRIPCIÓN	CANTIDAD	VALOR UNITARIO	VALOR TOTAL
1	BUE SANITARIO SOLDADO 6X4	1	\$ 14,790.00	\$ 14,790.00
2	CODO SANITARIO 45 GRADOS 4 CXC	1	\$ 5,903.00	\$ 5,903.00
3	CODO SANITARIO 45 GRADOS 6 CXC	1	\$ 21,662.00	\$ 21,662.00
4	CODO SANITARIO 90 GRADOS 4 CXC	1	\$ 5,247.00	\$ 5,247.00
5	CODO SANITARIO 90 GRADOS 6 CXC	1	\$ 44,817.00	\$ 44,817.00
6	KIT SILLA T NOVAFORT DE 8X6 (200x160)	1	\$ 65,487.00	\$ 65,487.00
7	KIT SILLA YEE PVC ALCANT 10X6 (250x160)	1	\$ 74,032.00	\$ 74,032.00
8	KIT SILLA YEE PVC ALCANT 12X6 (315x160)	1	\$ 111,315.00	\$ 111,315.00
9	KIT SILLA YEE PVC ALCANT 8X6 (200x160)	1	\$ 65,487.00	\$ 65,487.00
10	LLAVE DE PASO RÁPIDO EN PVC DE 2"	1	\$ 25,204.00	\$ 25,204.00
11	TEE SANITARIA PVC 4"	1	\$ 8,175.00	\$ 8,175.00
12	TEE SANITARIA PVC 6"	1	\$ 74,920.00	\$ 74,920.00
13	TUBO ALCANTARILLADO CORRUGADO DE 10" X 6MTS	1	\$ 176,512.00	\$ 176,512.00
14	TUBO ALCANTARILLADO CORRUGADO DE 12" X 6MTS	1	\$ 260,980.00	\$ 260,980.00
15	TUBO ALCANTARILLADO CORRUGADO DE 14" X 6MTS	1	\$ 373,960.00	\$ 373,960.00
16	TUBO ALCANTARILLADO CORRUGADO DE 16" X 6MTS	1	\$ 457,393.00	\$ 457,393.00

403

	<b>CONTRATOS</b> <b>SISTEMA INTEGRADO DE GESTIÓN</b>	CÓDIGO: GJ-R-021
		FECHA VIGENCIA: 2016-10-12
		VERSIÓN: 01
		Página 7 de 12

CONTRATO No.	0085	FECHA:	17 MAY 2018
--------------	------	--------	-------------

17	TUBO ALCANTARILLADO CORRUGADO DE 18" X 6.MTS	1	\$ 590,723.00	\$ 590,723.00
18	TUBO ALCANTARILLADO CORRUGADO DE 20" X 6MTS	1	\$ 770,129.00	\$ 770,129.00
19	TUBO ALCANTARILLADO CORRUGADO DE 24" X 6.5 MTS	1	\$ 1,086,015.00	\$ 1,086,015.00
20	TUBO ALCANTARILLADO CORRUGADO DE 6" X 6 MTS	1	\$ 88,492.00	\$ 88,492.00
21	TUBO ALCANTARILLADO CORRUGADO DE 8" X-6MTS	1	\$ 120,852.00	\$ 120,852.00
22	TUBO SANITARIO 4" X8 MTS	1	\$ 61,025.00	\$ 61,025.00
23	TUBO SANITARIO 6" X6 MTS	1	\$ 129,224.00	\$ 129,224.00
24	UNIÓN NOVAFORT 160 MM 6"	1	\$ 11,744.00	\$ 11,744.00
25	UNIÓN NOVAFORT 200 MM 8"	1	\$ 19,712.00	\$ 19,712.00
26	UNIÓN SANITARIA PVC DE 4	1	\$ 3,057.00	\$ 3,057.00
27	UNIÓN SANITARIA PVC DE 6	1	\$ 13,400.00	\$ 13,400.00
28	SIKAFLEX-NEGRO KILO	1	\$ 27,870.00	\$ 27,870.00
29	CARRETILLA CONSTRUCTORA RUEDA ANTIPINCHAZO	1	\$ 145,598.00	\$ 145,598.00
30	BARRAS 18 LIBRAS	1	\$ 56,794.00	\$ 56,794.00
31	PALA PUNTA REDONDA P/R4	1	\$ 13,466.00	\$ 13,466.00
32	CABO PARA PALA O PALIN	1	\$ 3,925.00	\$ 3,925.00
33	PALUSTRE 08 M/PLÁSTICO	1	\$ 6,798.00	\$ 6,798.00
34	BALDE PLÁSTICO PARA CONSTRUCCION NEGRO	1	\$ 2,954.00	\$ 2,954.00
35	MARTILLO MACHO CON CABO MACETA	1	\$ 19,051.00	\$ 19,051.00
36	MACETA CON CABO	1	\$ 76,668.00	\$ 76,668.00
37	CINCEL PLANO 3/4X10	1	\$ 22,327.00	\$ 22,327.00
38	CINCEL PUNTA 3/4X12	1	\$ 21,943.00	\$ 21,943.00
39	CORDÓN EN POLIPROPILENO 25 MM METRO	1	\$ 4,034.00	\$ 4,034.00
40	FLEXÓMETRO DE 8 MTS	1	\$ 28,866.00	\$ 28,866.00
41	MARTILLO DE 27 MM	1	\$ 12,737.00	\$ 12,737.00
42	REFLECTOR LED INALÁMBRICO 0.5 W	1	\$ 758,656.00	\$ 758,656.00
43	LINTERNA RECARGABLE 12 LED MANOS LIBRES R-12 (110V) con un arnés elástico	1	\$ 41,661.00	\$ 41,661.00

6

A

404



**CONTRATOS**  
**SISTEMA INTEGRADO DE GESTIÓN**

**CÓDIGO: GJ-R-021**

**FECHA VIGENCIA:**

**2016-10-12**

**VERSIÓN: 01**

**Página 8 de 12**


**CONTRATO No. 0085**      **FECHA: 17 MAY 2018**

44	CORTADORA A GASOLINA 14" DISCOS DIAMANTADOS CONCRETO Y METAL Diámetro de disco 350mm (14"), Desplazamiento 73ml, Profundidad máx. de corte 122mm (4-13/16"), Velocidad sin carga 4,300, Vel. circunferencial 80m/s, Poder del motor 4,2kW/5,7PS, Mezcla de combustible 50:1, Tanque de combustible 1,1L	1	\$ 3,528,308.00	\$ 3,528,308.00
45	MOTOSIERRA CON ESPADA 75 CMS Y CADENA de 3/8" de 71-75 CMS - Potencia Kw/Hp 2.8 - velocidad de motor 12.500 rpm. Con tanque de combustible y tanque de aceite	1	\$ 2,275,605.00	\$ 2,275,605.00
46	PISTOLA CALAFATEO REFORZADA	1	\$ 4,146.00	\$ 4,146.00
47	TABLA BURRA DE 3 MTS X 30 CMS X 0.2 CMS CEPILLADA	1	\$ 19,482.00	\$ 19,482.00
48	CERCO DE MADERA 4 CMS X 4 CMS X 3 MTS	1	\$ 7,793.00	\$ 7,793.00
49	GUADUA DE 6 MTS	1	\$ 12,469.00	\$ 12,469.00
50	CLAVO ACERO DE 2" CAJA	1	\$ 4,244.00	\$ 4,244.00
51	CLAVO ACERO DE 2" 1/2 CAJA	1	\$ 4,244.00	\$ 4,244.00
52	CLAVO ACERO DE 3"	1	\$ 4,244.00	\$ 4,244.00
53	PUNTILLA DE 2" LIBRA	1	\$ 1,995.00	\$ 1,995.00
54	PUNTILLA DE 2" 1/2 LIBRA	1	\$ 1,995.00	\$ 1,995.00
55	PUNTILLA DE 3" LIBRA	1	\$ 1,995.00	\$ 1,995.00
56	ALAMBRE NEGRO DE 18	1	\$ 4,293.00	\$ 4,293.00
57	SERRUCHO DE 20 hojas de acero templado, trabado y pulido, resistente a la corrosión, y mango ergonómico de fácil manipulación, que también puede usarse como escuadra de 45° y 90°.	1	\$ 43,168.00	\$ 43,168.00
58	TALADRO INALÁMBRICO PARA CONCRETO (PAVIMENTO)	1	\$ 9,606,142.00	\$ 9,606,142.00

\*\* Los Items resaltados tienen IVA del 5%

2) Proveer a su costo, todos los bienes y elementos necesarios para el cumplimiento del objeto del contrato. Los cuales sólo serán suministrados por solicitud y autorización expresa del supervisor del contrato. Y serán estos documentos de autorización del supervisor, los que servirán de base para confrontar la información que reporta del contratista en la factura de venta. 3) El proveedor debe garantizar al IBAL S.A. ESP OFICIAL el transporte necesario para lograr el fin del suministro. 4) Entregar conforme a las especificaciones técnicas

425

	<b>CONTRATOS</b> <b>SISTEMA INTEGRADO DE GESTIÓN</b>	CÓDIGO: GJ-R-021
		FECHA VIGENCIA: 2016-10-12
		VERSIÓN: 01
		Página 10 de 12

CONTRATO No. 0085	FECHA: 17 MAY 2018
-------------------	--------------------

**CLAUSULA DECIMA TERCERA.- CESIÓN Y SUBCONTRATOS.** EL CONTRATISTA no podrá subcontratar o ceder el presente contrato sin consentimiento previo y escrito del IBAL, pudiendo este reservarse las razones que tuviere para negar la autorización de la cesión o el subcontrato.

**CLAUSULA DECIMA CUARTA.- EXCLUSIÓN DE LA RELACION LABORAL.** El presente contrato no generara relación laboral alguna entre el IBAL y el CONTRATISTA, razón por la cual será de su responsabilidad la afiliación y pago de los aportes al Sistema General de Seguridad Social y parafiscales cuando a ello haya lugar.

**CLAUSULA DECIMA QUINTA.- CONFIDENCIALIDAD.** Todos los datos e informaciones a las cuales tuviere acceso EL CONTRATISTA durante la ejecución del contrato serán mantenidos en forma confidencial. Esta confidencialidad será continua y no vence por terminación del contrato.

**CLAUSULA DECIMA SEXTA.- SUJECCIÓN A LAS APROPIACIONES PRESUPUESTALES:** El pago de la suma de dinero a que el IBAL, queda obligado en virtud del presente Contrato, se subordinará a las aprobaciones que de las mismas se hagan en el respectivo presupuesto para la vigencia fiscal de 2018.

**CLAUSULA DECIMA SÉPTIMA.- INHABILIDADES E INCOMPATIBILIDADES:** El Contratista manifiesta bajo la gravedad de juramento que se entiende prestado con la firma del presente Contrato, que no se encuentra incurso dentro de las causales de inhabilidad e incompatibilidad establecidas por la Ley y que no aparece en el Boletín de Responsabilidades fiscales, también bajo la gravedad de juramento.


**CLAUSULA DECIMA OCTAVA.- CLAUSULA PENAL;** En caso de incumplimiento GRAVE Y DEFINITIVO del contrato, el contratista se obliga a pagar al IBAL una suma equivalente al cincuenta por ciento (50%) del valor del contrato. El valor pactado como pena pecuniaria corresponde a una estimación anticipada de perjuicios por el incumplimiento de las obligaciones contractuales.

**CLAUSULA DECIMA NOVENA.- MULTAS DE APREMIO.** Las multas de apremio corresponden a una suma periódica y sucesiva que el contratista se obliga a pagar al IBAL en el evento de mora o incumplimiento parcial de sus obligaciones y se causara hasta cuando el contratista cumpla tales obligaciones. El valor de la multa se fijará conforme al siguiente rango:

Cuantía del Contrato	Valor de la Multa a establecer
Mayor de 100 S.M.L.M.V. y menor a 1.000 S.M.L.M.V.	Cinco (5) Salarios Mínimos Diarios Legales Vigentes, por cada día de retraso en el cumplimiento de la obligación contractual

Cuando el valor acumulado de las multas supere la cuantía de la pena pecuniaria, el IBAL tendrá por incumplido definitivamente el contrato, lo dará por terminado y procederá a hacer efectivas las obligaciones del caso. Las multas de apremio procederán exclusivamente durante la ejecución del contrato.

**CLAUSULA VIGÉSIMA.- DE LAS FUNCIONES, RESPONSABILIDADES Y DEBERES DEL SUPERVISOR:** La supervisión consistirá en el seguimiento técnico, administrativo, financiero, contable, y jurídico que sobre el cumplimiento del objeto del contrato, es ejercida por un funcionario de la empresa cuando no requieren conocimientos especializados. El supervisor responderá civil, fiscal, penal y disciplinariamente, de conformidad con lo establecido en el Código Único Disciplinario, estatuto anticorrupción Vigente (Ley 1474 de 2011), y demás normas concordantes que regulen el asunto. La responsabilidad del supervisor será por los hechos u omisiones que les sean imputables y causen daño o perjuicio a la empresa, si se evidencia acto o hechos disciplinables o sancionables; la empresa informará a las autoridades competentes. El supervisor del Contrato

	<b>CONTRATOS</b>  <b>SISTEMA INTEGRADO DE GESTIÓN</b>	<b>CÓDIGO:</b> GJ-R-021
		<b>FECHA VIGENCIA:</b> 2016-10-12
		<b>VERSIÓN:</b> 01
		Página 9 de 12

<b>CONTRATO No.</b>	0085	<b>FECHA:</b>	17 MAY 2018
---------------------	------	---------------	-------------

ofertadas, los elementos objeto del presente contrato. 5) Informar oportunamente al supervisor del contrato cualquier novedad que se presente en el curso de la ejecución del mismo. 6) Reemplazar los bienes suministrados dentro de la oportunidad que establezca el CONTRATANTE cuando estos presenten defectos en su fabricación o funcionamiento, o cuando se evidencie el no cumplimiento de las especificaciones técnicas, según lo determinen las necesidades y en el plazo que le señale el supervisor del contrato. 7) Los equipos suministrados deben contar con una garantía mínima de un (1) año, otorgada por el contratista. Cuando los equipos tengan algún desperfecto que no fue ocasionado por el comprador, la garantía deberá cubrir los gastos de reparación o asegurar al comprador el cambio por otro producto similar y de las mismas condiciones y especificaciones técnicas al comprado, so pena de utilizar los mecanismos legales (pólizas) establecidas para ello. 8) Responder en los plazos que el CONTRATANTE establezca en cada caso, los requerimientos de aclaración o de información que le formule. 9) Cumplir cabalmente con sus obligaciones frente al Sistema de Seguridad Social Integral y parafiscales (Cajas de Compensación Familiar, Sena e ICBF) y entregar los soportes de pago al supervisor del contrato, por lo cual el incumplimiento de ésta obligación será causal para la imposición de multas sucesivas hasta tanto se dé cumplimiento, previa verificación de la mora mediante liquidación efectuada por la entidad administradora. 10) Constituir en debida forma, dentro de los cinco (5) días calendario siguientes a la firma del contrato, la póliza única de garantía. 11) Actuar con lealtad y buena fe en las distintas etapas contractuales, evitando dilaciones injustificadas. 12) El contratista se compromete a mantener los precios establecidos en la oferta que acompaña la propuesta presentada. 13) En general, cumplir cabalmente con las condiciones y modalidades previstas contractualmente para la ejecución y desarrollo del Contrato. 14) El contratista debe conocer los lineamientos del Sistema Integrado de Gestión de la empresa e identificar y controlar los aspectos significativos, producto de sus operaciones y aplicar los manuales, planes, guías, instructivos, registros y demás documentos a que haya lugar, para el cabal cumplimiento de las normas NTCCGP 1000:2009, ISO 9001:2015, ISO 14001:2015 y OHSAS 18001:2007. 15) El contratista se compromete a mantener los precios establecidos en la oferta que acompaña la propuesta presentada, durante toda la ejecución del contrato. 16) Cumplir con las obligaciones que le apliquen del Decreto 1072 de 2015, "Por medio del cual se expide el Decreto Único Reglamentario del sector Trabajo" respecto de la implementación del sistema de gestión de la seguridad y salud en el trabajo, para ello deberá recibir inducción por parte de la Profesional en Salud Ocupacional del IBAL, y allegar constancia de la misma a la secretaria general de la empresa. 17) Modificar cuando sea necesario y dentro del término establecido por la entidad contratante las vigencias de las pólizas y presentarlas a la secretaria general para su respectiva aprobación. 18) Suscribir las actas de inicio, parciales, final, liquidación y demás que haya lugar en desarrollo del contrato. 19) Cumplir con los requerimientos que le apliquen del Manual de Sistema de Seguridad y Salud en el trabajo para contratistas, el cual a partir de la publicación del presente pliego de condiciones hará parte integral del contrato a suscribir. 20) En general, cumplir cabalmente con las condiciones y modalidades previstas contractualmente para la ejecución y desarrollo del Contrato. **PARÁGRAFO:** Para el uso de logos y distintivos de la empresa, el contratista deberá contar con la autorización de su supervisor, sin ella no podrá hacer uso de ellos.


**CLAUSULA DECIMA SEGUNDA.- CUMPLIMIENTO AL SISTEMA INTEGRADO DE GESTIÓN:** El contratista debe conocer los lineamientos del Sistema Integrado de Gestión de la empresa e identificar y controlar los aspectos significativos, producto de sus operaciones y aplicar los manuales, planes, guías, instructivos, registros y demás documentos a que haya lugar, para el cabal cumplimiento de las normas NTCCGP 1000:2009, ISO 9001:2015, ISO 14001:2015 y OHSAS 18001:2007. **PARÁGRAFO:** El contratista debe Cumplir con los requerimientos que le apliquen del manual de sistema de seguridad y salud en el trabajo para contratistas, el cual hace parte del contrato que se suscribe y se encuentra a disposición del contratista en la página web del IBAL S.A. E.S.P. OFICIAL.

66

24

467



	<b>CONTRATOS</b> SISTEMA INTEGRADO DE GESTIÓN	CÓDIGO: GJ-R-021
		FECHA VIGENCIA: 2016-10-12
		VERSIÓN: 01
		Página 12 de 12

CONTRATO No. 0085	FECHA: 17 MAY 2018
-------------------	--------------------

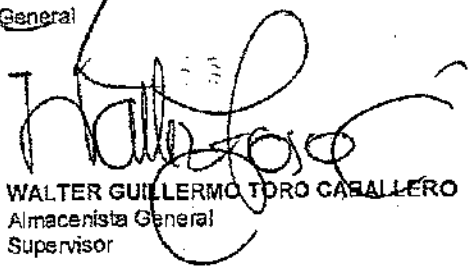
**CLAUSULA VIGÉSIMA SEXTA.- TRATAMIENTO DE DATOS PERSONALES:** El contratista autoriza de manera expresa que sus datos personales sean tratados conforme a lo previsto en la Política de Tratamiento de Datos Personales adoptada por el IBAL S.A. E.S.P. OFICIAL, la cual se encuentra publicada en la página web [www.ibal.gov.co](http://www.ibal.gov.co). Así mismo autoriza al IBAL S.A. E.S.P. OFICIAL a realizar notificaciones y comunicaciones al correo electrónico aportado o a través de mensajes de texto dirigidos al número de teléfono registrado en el Sistema de Información de Proponentes "SIP" o los datos aportados en la propuesta. Toda interpretación, actuación judicial o administrativa derivada del tratamiento de los datos personales, estará sujeta a las normas de protección de información personal establecidas en la República de Colombia y las autoridades administrativas o jurisdiccionales competentes para la resolución de cualquier inquietud queja o demanda sobre las mismas, serán las de la República de Colombia.

**CLAUSULA VIGÉSIMA SÉPTIMA.- DOMICILIO:** Para efectos legales y contractuales se fija la Ciudad de Ibagué como domicilio del contrato.

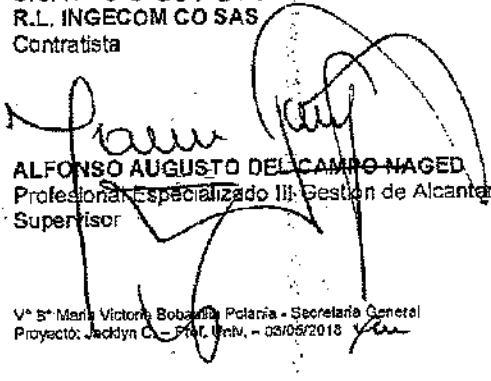
Para constancia se firma por quienes intervinieron, a los

17 MAY 2018

  
 JOSÉ ALBERTO GIRÓN ROJAS  
 Gerente General


  
 WALTER GUILLERMO TORO CABALLERO  
 Almacenista General  
 Supervisor

*Esmeralda G*  
 ESMERALDA GONZALEZ VARGAS  
 C.C. N° 52.239.218  
 R.L. INGECOM CO SAS  
 Contratista

  
 ALFONSO AUGUSTO DEL CAMPO NAGED  
 Profesional Especializado III: Gestión de Alcantarillado  
 Supervisor

V° B° María Victoria Bobadilla Polanía - Secretaria General  
 Proyecto: Jackdyn C - PAF, Univ. - 03/05/2018

408

	<b>CONTRATOS</b>  <b>SISTEMA INTEGRADO DE GESTIÓN</b>	CÓDIGO: GJ-R-021
		FECHA VIGENCIA: 2016-10-12
		VERSIÓN: 01
		Página 11 de 12

CONTRATO No.	0085	FECHA:	17 MAY 2013
--------------	------	--------	-------------

deberá de forma inmediata mediante escrito informar al Gerente, el estado anormal en que se pueda encontrar la ejecución del contrato, y las responsabilidades del contratista so pena de responsabilidad solidaria. La supervisión contractual implica el seguimiento al ejercicio del cumplimiento obligacional por el IBAL sobre las obligaciones a cargo del contratista. El supervisor está facultado para solicitar informes, aclaraciones y explicaciones sobre el desarrollo de la ejecución contractual, y será responsable por mantener informado al IBAL de los hechos o circunstancias que puedan constituir actos de corrupción tipificados como conductas punibles, o que puedan poner o pongan en riesgo el cumplimiento del contrato, o cuando tal incumplimiento se presente. De igual manera para llevar un efectivo control de la ejecución del contrato deberá tener en cuenta lo siguiente: a) Alimentar la carpeta de la secretaria general todos los documentos inherentes, al contrato. b) Suscribir, actas de iniciación, suspensión, pagos parciales, final y liquidación conjuntamente con el Contratista. c) Velar por el cumplimiento, plazo y correcta ejecución del contrato. d) Proporcionar los medios necesarios al Contratista (Materiales, según el caso) para el desempeño del objeto del contrato. e) Estudiar con anticipación el Proyecto Objeto del Contrato. f) Realizará la Supervisión en los términos en que la ley lo indica y aplicado al objeto del presente contrato. g) La vigilancia del contrato, la ejercerá el Supervisor, no solo desde el punto de vista técnico, sino también del administrativo y financiero. h) El SUPERVISOR debe elaborar y darle trámite inmediato a las actas de iniciación, actas parciales, adicionales y otros actos administrativos que se presenten durante el desarrollo del contrato con la firma del contratista. i) Verificar los pagos de salarios, prestaciones sociales, seguridad social y demás obligaciones de ley. j) Todas las demás que se han consagrado en el manual de interventoría y supervisión del IBAL S.A. E.S.P OFICIAL, el cual se encuentra a disposición en la página web de la empresa [www.ibal.gov.co](http://www.ibal.gov.co).

**CLAUSULA VIGÉSIMA PRIMERA.- LIQUIDACIÓN FINAL DEL CONTRATO:** De conformidad con el Acuerdo 001 del 22 de abril de 2014 "por medio del cual se establece el Manual de Contratación de la Empresa IBAL S.A. ESP OFICIAL" - Capítulo VIII Etapa Pos contractual - Liquidación; esta se deberá realizar "... dentro de los cuatro (4) meses siguientes al vencimiento del plazo de ejecución de los mismos". En el evento de no existir acuerdo entre las partes en la liquidación, o de que el CONTRATISTA no se presente a ésta, se procederá a la liquidación unilateral del Contrato conforme a la Ley.

**CLAUSULA VIGÉSIMA SEGUNDA.- CLAUSULA INDEMNIDAD:** El CONTRATISTA, acepta su obligación de mantener libre o exento de daño al IBAL S.A. E.S.P OFICIAL, por cualquier reclamación proveniente de terceros que tenga como causa las actuaciones del CONTRATISTA hasta por el monto del daño o perjuicio causado y hasta por el valor del presente Contrato. Además el CONTRATISTA mantendrá indemne al IBAL S.A. E.S.P. OFICIAL por cualquier obligación de carácter laboral o relacionado que se originen en el incumplimiento de las obligaciones laborales que el CONTRATISTA asume frente al personal, subordinados o terceros que vincule a la ejecución de las obligaciones derivadas del presente Contrato.

**CLAUSULA VIGÉSIMA TERCERA.- JURISDICCIÓN.** El presente contrato se registrará por las leyes Colombianas y cualquier controversia que surja en desarrollo del mismo, deberá ser resuelta a través de decisión judicial, previo agotamiento de los requisitos de procedibilidad.

**CLAUSULA VIGÉSIMA CUARTA.- EJECUCIÓN:** Solo podrá ejecutarse el presente Contrato con la aprobación de los requisitos exigidos correspondientes al perfeccionamiento y legalización del contrato.

**CLAUSULA VIGÉSIMA QUINTA.- DOCUMENTOS DEL CONTRATO:** Hacen parte integral de este Contrato: a) El estudio de necesidad y la Disponibilidad Presupuestal. b) El pliego de condiciones y la propuesta presentada por EL PROVEEDOR, anexa al presente. c) Las Actas que se suscriban durante el proceso pre-contractual, contractual y post-contractual del presente Contrato. d) Las modificaciones o cambios que se convengan por escrito entre las partes durante la ejecución del Contrato. e) Los Contratos Adicionales que suscriban las partes. f) Las Garantías y las Actas que se relacionen con el Contrato.

AT

609



**ACTA FINAL DE ENTREGA Y RECIBO A SATISFACCION**  
**SISTEMA INTEGRADO DE GESTION**

**CODIGO:** GJ-R-065  
**FECHA VIGEN:** 2016-10-12  
**VERSION:** 04  
 Pagina 1 de 2

**CONTRATO N°:** 0085 DEL 17 DE MAYO DE 2016

**OBJETO:** SUMINISTRO DE TUBERIAS Y ACCESORIOS EN PVC Y DEMAS MATERIALES, EQUIPOS Y HERRAMIENTAS NECESARIOS PARA LA EJECUCION DE LOS TRABAJOS POR PARTE DEL GRUPO TECNICO DE ALCANTARILLADO DEL IBAL S.A. ESP OFICIAL

**VALOR CONTRATO:** \$ 135.000.000,00 IVA INCLUIDO

**CONTRATISTA:** INGECOM CO SAS  
**NIT:** 900.351.740-2  
**Representante Legal:** ESMERALDA GONZALEZ VARGAS  
**C.C.:** 52.237.215

**SUPERVISOR:** WALTER GUILLERMO TORO CABALLERO  
 Almacenista General  
 ALFONSO AUGUSTO DEL CAMPO NAGED  
 Profesional Especializado III Gestión de Alcantarillado

**FECHA DE INICIACION:** 07 DE JUNIO DE 2016  
**FECHA TERMINACION:** 08 DE MARZO DE 2019

**PLAZO DE EJECUCION:** NUEVE (09) MESES

FECHA DEL ACTA FINAL		
ANO	MES	DIA
2019	2	6

En la ciudad de Ibagué, en la fecha antes indicada, contratista y supervisor suscriben la presente Acta Final de Entrega y Recibo a Satisfacción del contrato antes identificado, para completar y soportar los trámites necesarios para su correspondiente pago.

**PERIODO INFORMADO:** N/A

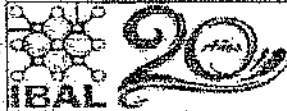
**Actividades desarrolladas:** BALANCE DEL SUMINISTRO

**Nota:** Que se reciben físicamente todos los elementos relacionados en el cuadro de Balance del Suministro, los cuales están descritos en el contrato, que cumplen con los criterios y características técnicas contractuales y se reciben a satisfacción.

ITEM	DESCRIPCION	CANT	VR UNIT	VR TOTAL
4	COBO SANITARIO 90 GRADOS 4 CXE	4	\$5,247	20,955
7	KIT SILLA YEE PVC ALCANT 10X5 (250x160)	2	\$74,832	148,064
13	TUBO ALCANTARILLADO CORRUGADO DE 10" X 6MTS	25	\$178,512	4,462,312
14	TUBO ALCANTARILLADO CORRUGADO DE 12" X 6MTS	1	\$260,950	260,950
16	TUBO ALCANTARILLADO CORRUGADO DE 16" X 6MTS	20	\$457,393	9,147,650
19	TUBO ALCANTARILLADO CORRUGADO DE 24" X 6.5 MTS	3	\$1,066,015	3,258,045
20	TUBO ALCANTARILLADO CORRUGADO DE 5" X 6MTS	22	\$68,392	1,946,824
21	TUBO ALCANTARILLADO CORRUGADO DE 8" X 6MTS	20	\$120,853	2,417,040
47	TABLA BURRA DE 3 MTS X 30 CMS X 0.2 CMS CEPILADA	10	\$19,482	194,820
49	GUADIA DE 6 MTS	16	\$12,469	187,036
54	PUNTIJA DE 2" 1/2 LIBRA	5	\$1,955	9,975
<b>ACTA DE MODIFICACION DEL 03 DE ABRIL DE 2018</b>				
72	SOLDADURA PVC DE 1/16	1	2,101,551	2,101,551
73	SOLDADURA PVC DE 1/4	1	115,027	115,027
74	JUEGO DE LLAVE FLJA 12 UNID	1	221,681	221,681
<b>SUBTOTAL</b>				<b>24,620,412</b>
<b>BASE PARA IVA</b>				<b>24,433,377</b>
<b>IVA 15%</b>				<b>4,642,342</b>
<b>BASE PARA IVA 5%</b>				<b>187,035</b>
<b>IVA 5%</b>				<b>9,352</b>
<b>(-) APROXIMACION DECIMALES</b>				<b>-1</b>
<b>TOTAL</b>				<b>29,272,105</b>

**ESTADO DEL CONTRATO**

**VALOR DEL CONTRATO:** 135.000.000  
**VR ACTA 01 del 15/05/2018:** 29.272.105



ACTA FINAL DE ENTREGA Y  
RECIBO A SATISFACCION  
SISTEMA INTEGRADO DE GESTION

CODIGO: GJR-065  
FECHA VIGEN.: 2016-10-12  
VERSION: 04  
Pagina 2 de 2

VIR ACTA 02 del 13/08/2018	46,992,442
VIR ACTA 03 del 14/09/2018	13,002,329
VIR ACTA 04 del 14/11/2018	33,434,980
VIR ACTA FINAL DEL 08/02/19	29,272,105
Saldo (Vir pte para pago):	23,843

PORCENTAJE DE EJECUCION DEL CONTRATO

VIR EJECUTADO A LA FECHA	134,976,957
% DE EJECUCION DEL CONTRATO:	99.98

APORTES AL SISTEMA DE SEGURIDAD SOCIAL

Entidad en donde se realiza el pago:	BANCO DAVIVIENDA	Valor total del aporte:	2,626,300.00	
Planilla N°:	8487663347	Salud:	370,800.00	
Periodo cotizado:	De	DICIEMBRE	Pension:	1,481,700.00
	Hasta	ENERO	CCF:	370,800.00
			ARL:	773,800.00

ANEXOS

Certificacion pago de seguridad social y aportes parafiscales	<input checked="" type="checkbox"/>
Copia planilla pago de aporte	<input checked="" type="checkbox"/>
Orden de compra	<input checked="" type="checkbox"/>
entrada de Almacen	<input checked="" type="checkbox"/>

FIRMA	
NOMBRE	WALTER GUILLERMO TORO CABALLERO Almacenista General Supervisor
FIRMA	
NOMBRE	ALFONSO AUGUSTO DEL CAMPO NACED Profesional Especializado en Gestion de Almacenamiento Supervisor
FIRMA	
NOMBRE	ESMERALDA GONZALEZ VARGAS 82.237.215 INGECOM CO. SAS Contratista

111

**ANEXO 5  
EXPERIENCIA ESPECIFICA**

Numero de Contrato y Fecha	Objeto	Contratante	Contratista	Valor contrato según el año	Valor contrato actualizado según salario mínimo año 2021	Plazo	Fecha de inicio y de Terminación	Documentos	Folios y número consecutivo en el RUP
085 del 17 de mayo de 2018	Suministro de tuberías y accesorios en PVC y demás materiales equipos y herramientas necesarias para la ejecución de los trabajos de alcantarillado del IBAL	IBAL S.A. E.S.P. - Entidad Pública	INGECOM CO S.A.S 100%	Año 2019 \$ 135'000.000	148'107.908,52	2 meses	07 DE junio de 2018 AL 06 de marzo de 2019	CONTRATO ACTA FINAL DE ENTREGA	FOLIOS: CONTRATO EN EL RUP: # 91
Julio de 2016	Suministro de tuberías y materiales para construcción al consorcio aguas Rovira 2015	Consortio Aguas Rovira 2015 - Entidad Privada	INGECOM CO S.A.S 100%	Año 2016 \$ 305'207.937	402'177.204,42	9 meses	JULIO 2016 AL AGOSTO 2016	CERTIFICACION FACTURAS	FOLIOS: CONTRATO EN EL RUP: # 28
					<b>\$ 550'285.112,94</b>				

**PROPONENTE: INGECOM CO S.A.S**

**PARTICIPACION: 100%**

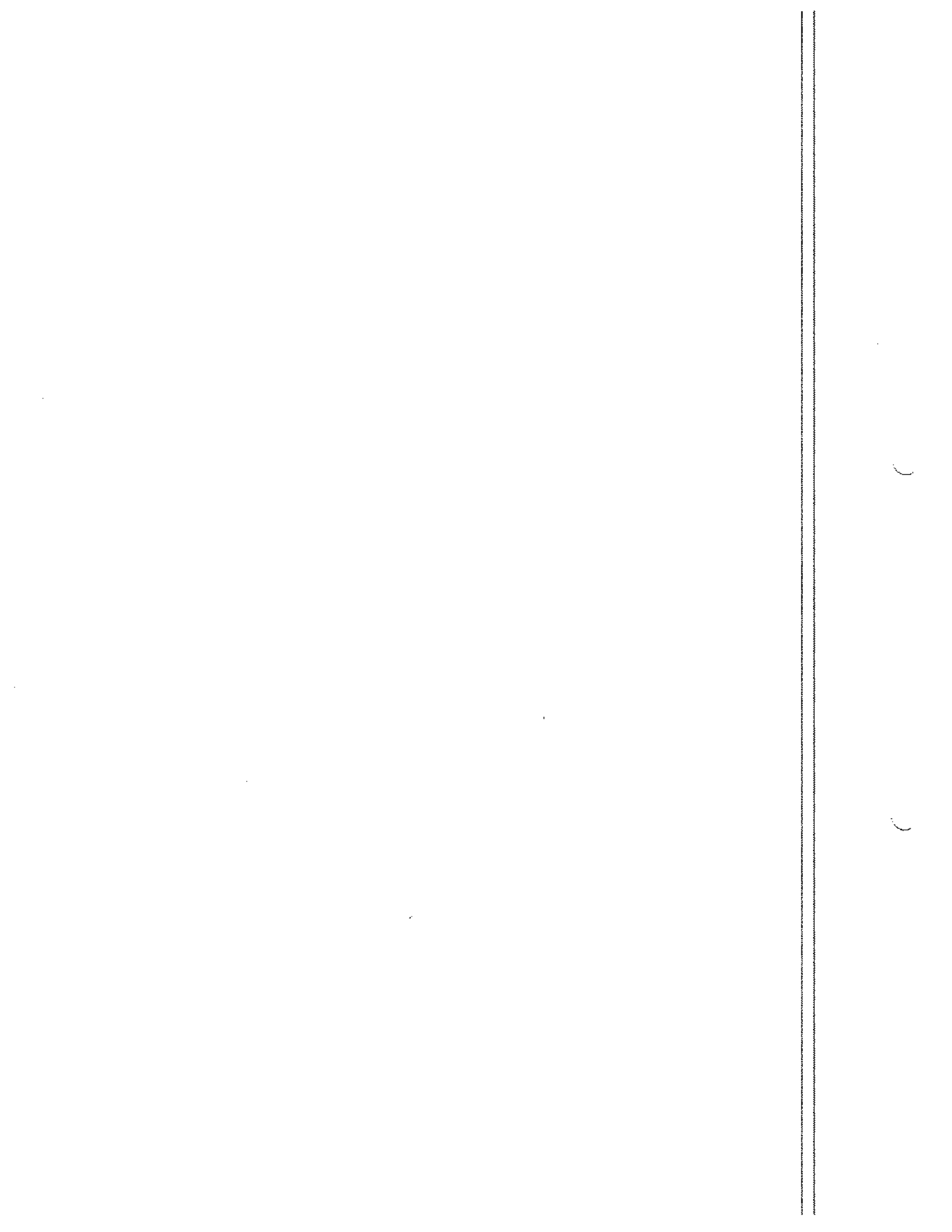
Atentamente,

*Esmeralda G*

**Nombre: ESMERALDA GONZALEZ VARGAS**

**Cargo: Representante Legal INGECOM CO S.A.S**

**Documento de Identidad: 52.237.215**

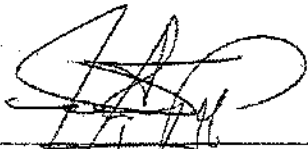


Consortio Aguas Rovira 2015  
Nit 900.897.917-2  
Ingeniero Civil

## CERTIFICO QUE:

La Empresa INGECOM.CO S.A.S. realizo el suministro de tuberías y materiales para la construcción durante el periodo de Julio 2016 a agosto de 2016 al Consorcio Aguas Rovira 2015, por valor de trescientos cinco millones doscientos siete mil novecientos treinta y siete pesos (\$305'207.937).

Lo anterior se firma en Ibagué a los 24 días de mes de marzo de 2017.



Yeny Yacqueline Hatizo Quintero  
Auxiliar Administrativa  
[Ingmacs1997@gmail.com](mailto:Ingmacs1997@gmail.com)  
3185605639

10

11





**INGENIERIA COMERCIAL DE COLOMBIA**

Factura impresa por computador según  
Res. DIAN No. 9000099849  
fecha de Resolución 2016/02/29 habilita del  
No. 868 al 1000  
Autoriza del No. 1001 al 5000

**FACTURA No. 1331**

**NIT 900351740-2**

**SEÑORES CONSORCIO AGUAS ROVIRA 2015**  
**DIRECCION AV. GUABINAL 79 - 80**  
**TELEFONO 2696991**  
**NIT 900.897.917 - 2**

**JULIO 29 2016**  
**REGIMEN COMUN**  
**ACTIVIDAD ICA 4663**

**FORMA DE PAGO (CREDITO) CONTADO**

CANTIDAD	DESCRIPCION	PRECIO UNITARI	TOTAL
300	COLLAR DE DERIVACION PVC DE 3 X 1/2"	\$ 6.300,00	\$ 1.890.000,00
30	COLLAR DE DERIVACION PVC DE 4 X 1/2"	\$ 7.600,00	\$ 228.000,00
200	COLLAR DE DERIVACION PVC DE 6 X 1/2"	\$ 9.500,00	\$ 1.900.000,00
200	TUBERIA U.M DE 6" RDE 21 X 6 MTS	\$ 210.000,00	\$ 42.000.000,00
10	CODO GRAN RADIO 3" X 22,5 PVC	\$ 19.012,00	\$ 190.120,00
10	CODO GRAN RADIO 3" X 45 PVC	\$ 19.277,00	\$ 192.770,00
10	CODO GRAN RADIO 3" X 90 PVC	\$ 28.758,00	\$ 287.580,00
1.200	TUBERIA U.M DE 3" RDE 21 X 6 MTS	\$ 58.293,00	\$ 69.951.600,00
4	CODO GRAN RADIO 4" X 90 PVC	\$ 55.216,00	\$ 220.864,00
10	CODO GRAN RADIO 6" X 90 PVC	\$ 147.435,00	\$ 1.474.350,00
4	CODO GRAN RADIO 4" X 45 PVC	\$ 39.114,00	\$ 156.456,00
3	CODO GRAN RADIO 6" X 22,5 PVC	\$ 85.672,00	\$ 257.016,00
45	TUBERIA U.M DE 4" RDE 21 X 6 MTS	\$ 96.181,00	\$ 4.328.145,00
<b>OBSERVACIONES:</b>		<b>SUBTOTAL</b>	<b>\$ 123.076.901,00</b>
		<b>IVA 16%</b>	<b>\$ 19.692.304,16</b>
		<b>TOTAL</b>	<b>\$ 142.769.205,16</b>

LA PRESENTE FACTURA SE ASIMILA EN TODOS SUS EFECTOS A LA LETRA DE CAMBIO (ART. 774 NUM. 6 DEL COD DE COMERCIO  
Carrera 1 No. 18-07-Tel 2610400-CEL. 3175819683- 9006982355-Email:ingecomsas@hotmail.com - Ibaguè (Tol) Favor consignar  
a la cuenta corriente de Davivienda No. 166069897525 o cuenta Ahorros Bancolombia No. 43347269507 a nombre de Ingecom co S.A.S

**FIRMA RESPONSABLE**

**Recibido Por:**

114

CO

CO

CO

# INGECOM.CO S.A.S

900.351.740-2

CLIENTE CONSORCIO AGUAS ROVIRA 2015

NIT 900897817 2

DIRECCION AV GUABINAL 79 00 TO 8 2C CON BOSQUE LARGO

Factura impresa por computador según Res. DIAN No. 90000099849 Fecha Res 2016/02/28 habilita del No. 868 al 1000 Autoriza del No. 1001 al 3000

REGIMEN COMUN

**FACTURA DE VENTA No. 1390**

VENDEDOR	ESMERALDA GONZALEZ VARGAS
FORMA DE PAGO	Contado
TELEFONO	2696091
CIUDAD	Ibagué

FECHA FACTURA	FECHA VENCIMIENTO
miércoles, 17 de agosto de 2016	17-ago-16

Descripción	Cantidad	U Medida	Valor Unitario	IVA	Total
CAJA PARA MEDIDOR EN CEMENTO	350,00	Und.	24.000	16%	8.400.000
REGISTRO DE INCORPORACION EN BRONCE DE 1/2"	300,00	Und.	12.500	16%	3.750.000
COLLAR DERIVACION PVC DE 3" * 1/2"	500,00	Und.	6.300	16%	3.150.000
REGISTRO PASO DE 1/2" ROSCADO PCP LIVIANO	400,00	Und.	3.017	16%	1.206.697
CODO MANGUERA PF DE 1/2 * 90 MTS	51,00	Und.	115.000	16%	5.865.000
ADAPTADOR MACHO PF DE 1/2"	470,00	Und.	1.724	16%	810.345
CODO GRAN RADIO 90° DE 3"	3,00	Und.	28.758	16%	86.274
CODO GRAN RADIO 45° DE 3"	3,00	Und.	19.277	16%	57.831
UNION REPARACION DE 1/2" PCP	50,00	Und.	2.155	16%	107.759
UNION REPARACION DE 1" PVC	50,00	Und.	8.180	16%	409.483
UNION REPARACION PVC DE 3"	30,00	Und.	20.209	16%	606.259
UNION PRESION DE 3" PVC	15,00	Und.	10.560	16%	158.405
SOLDADURA PVC TECNOFIX DE 1/4"	4,00	Und.	34.483	16%	137.931
TEE PRESION DE 3" PVC	51,00	Und.	25.159	16%	1.334.133
CODO PRESION DE 3" PVC	55,00	Und.	20.030	16%	1.101.659
TAPON SOLDADO DE 3" PVC	60,00	Und.	10.655	16%	639.310
VALVULA EXTREMO LISO S.E HF DE 3"	2,00	Und.	300.300	16%	600.600
SEMICODO PRESION DE 3" PVC	22,00	Und.	18.966	16%	417.241
REGISTRO PASO DE 3" LISA PVC ECO	3,00	Und.	51.724	16%	155.172
TAPON SOLDADO DE 1/2" PVC	155,00	Und.	293	16%	45.431
TAPON SOLDADO DE 3/4" PVC	30,00	Und.	560	16%	16.810
CINTA TEFLON INDUSTRIAL	20,00	Und.	2.608	16%	52.121
COLLAR DERIVACION PVC DE 3" * 3/4"	5,00	Und.	6.300	16%	31.500
TAPON SOLDADO DE 4" PVC	15,00	Und.	21.582	16%	323.278
ADAPTADOR MACHO PRESION 3/4" CPVC	15,00	Und.	362	16%	5.431

Valor en Letras

CUARENTA Y UN MILLONES DOSCIENTOS SESENTA Y DOS MIL SESENTA Y CINCO PESOS M/CTE

SUBTOTAL	35.570.742
DESCUENTO	0
IVA	5.681.319
RETEFUENTE	0
TOTAL FACTURA	41.252.061

**INGECOM.CO S.A.S.**

Ingeniería Comercial de Colombia  
NIT 900.351.740-2  
Cra. 1 No. 18 - 07 - Tel. 3176619883 - Ibagué  
Cel. 310 999 2355 - 317 481 9683

Firma Responsable

Recibido Por

LA PRESENTE FACTURA SE ASIMILA EN TODOS SUS EFECTOS A LA LETRA DE CAMBIO (ART. 774 NUMERAL 8 DEL COD DEL COMERCIO)

Factura impresa por INGECOM CO S.A.S Software World Office. Colombia S.A.S

Carrera 1 No. 18 - 07 - Cel. 3176619883 - 3006982355 - Email: ingecomco@hotmail.com - Ibagué (Tol) Favor consignar a la cuenta corriente de Davivienda No. 166068997525 o cuenta de Ahorro Bancolombia No. 43347268507 a nombre de Ingecom co

113



Descripción	Cantidad	U Medida	Valor Unitario	IVA	Total
ADAPTADOR MACHO PRESION 1" PVC	15,00	Und.	761	16%	11.418
TEE PRESION DE 3/4" PVC	20,00	Und.	560	16%	11.207
TEE PRESION DE 1" PVC	20,00	Und.	1.034	16%	20.690
CODO PRESION DE 3/4" PVC	20,00	Und.	466	16%	9.328
CODO PRESION DE 1" PVC	20,00	Und.	912	16%	18.241
ADAPTADOR MACHO PRESION 1/2" PVC	300,00	Und.	259	16%	77.586
TAPON SOLDADO DE 2" PVC	5,00	Und.	4.179	16%	20.897
BUJE SOLDADO PRESION 3" * 2"	10,00	Und.	8.054	16%	80.543
COLLAR DERIVACION PVC DE 4" * 1/2"	15,00	Und.	7.600	16%	114.000
BUJE SOLDADO PRESION 4" * 3"	13,00	Und.	14.638	16%	190.293
HIDRANTE TIPO MILAN HF DE 3"	2,00	Und.	870.000	16%	1.740.000
TAPON SOLDADO DE 6" PVC	10,00	Und.	64.655	16%	646.552
TEE PRESION DE 6" PVC	10,00	Und.	103.103	16%	1.031.034
BUJE SOLDADO PRESION 6" * 4"	8,00	Und.	36.207	16%	289.655
TUBERIA U.M 3" RDE 21 X 6 MTS	10,00	Und.	58.293	16%	582.930
UNION PRESION DE 1/2" PVC	300,00	Und.	259	16%	77.586
LIMPIADOR PVC TECNOFIX DE 1/4"	9,00	Und.	19.828	16%	178.448
UNION LISA DE 6" PVC	8,00	Und.	44.828	16%	358.621
ADAPTADOR HEMBRA PF DE 1/2"	200,00	Und.	1.750	16%	350.000
UNION ACOMETIDA PF DE 1/2"	80,00	Und.	2.586	16%	206.897
BOLO CINTA TEFLON 1/2"	60,00	Und.	431	16%	25.862
TAPON ROSCADO DE 1/2" PVC	25,00	Und.	162	16%	4.052
HOJA DE SIQUETA NICHOLSON	10,00	Und.	2.586	16%	25.862
CINTA DE SEÑALIZACION * 500 MTS	1,00	Und.	30.172	16%	30.172

Valor en Letras CUARENTA Y UN MILLONES DOSCIENTOS SESENTA Y DOS MIL SESENTA Y UN PESOS

**INGECOMCO S.A.S.**  
 Ingeniería Comercial de Colombia  
 NIT 900.551.748-2  
 Cra. 1 No. 18-07 - Edif. 200.00.00 Ibagué  
 Cels. 300.698.2355 - 317.681.9633

SUBTOTAL	35.570.742
DESCUENTO	0
IVA	5.691.319
RETEFUENTE	0
<b>TOTAL FACTURA</b>	<b>41.262.061</b>

Firma Responsable \_\_\_\_\_ Recibido Por \_\_\_\_\_

LA PRESENTE FACTURA SE ASIMILA EN TODOS SUS EFECTOS A LA LETRA DE CAMBIO (ART. 774 NUMERAL 6 DEL COD DEL COMERCIO

Factura Impresa por INGENCOM CO S.A.S Software World Office. Colombia S.A.S

Carrera 1 No. 18 - 07- Cel. 3176819683 - 3006982355 -Email: ingecomsas@hotmail.com-ibague (Tol) Favor consignar a la cuenta corriente de Davivienda No. 166089997525 o cuenta de Ahorro Bancolombia No. 43347269507 a nombre de ingecom co

416

1 2 3 4 5 6 7 8 9 10 11 12 13 14 15 16 17 18 19 20 21 22 23 24 25 26 27 28 29 30 31 32 33 34 35 36 37 38 39 40 41 42 43 44 45 46 47 48 49 50 51 52 53 54 55 56 57 58 59 60 61 62 63 64 65 66 67 68 69 70 71 72 73 74 75 76 77 78 79 80 81 82 83 84 85 86 87 88 89 90 91 92 93 94 95 96 97 98 99 100

100

100

# INGECOM.CO S.A.S

900.351.740-2

CLIENTE CONSORCIO AGUAS ROVIRA 2018

NIT 900897917 2

DIRECCION AV. GUABINAL 79 00 TO 8 LC CON BOSQUE LARGO

Factura impresa por computador según Res. DIAN No. 90000099849 Fecha Res 2018/02/28 habilita del No. 865 al 1000 Autoriza del No. 1001 al 3000

REGIMEN COMUN

**FACTURA DE VENTA No. 1392**

VENDEDOR	ESMERALDA GONZALEZ VARGAS
FORMA DE PAGO	Contado
TELEFONO	2606891
CIUDAD	Ibagué

FECHA FACTURA	FECHA VENCIMIENTO
viernes, 19 de agosto de 2018	19-ago-18

Descripción	Cantidad	U Medida	Valor Unitario	IVA	Total
REGISTRO PASO DE 1/2" LIBA PCP ECO	616,00	Und.	3.017	16%	1.858.621
REGISTRO DE INCORPORACION EN BRONCE DE 1/2"	750,00	Und.	12.500	16%	9.375.000
ROLLO CINTA TEFLON INDUSTRIAL	100,00	Und.	2.606	16%	260.603
ADAPTADOR MACHO PF DE 1/2"	410,00	Und.	1.724	16%	706.897
ADAPTADOR MACHO PRESION 1/2" PVC	500,00	Und.	259	16%	129.310
ADAPTADOR HEMBRA PF DE 1/2"	150,00	Und.	302	16%	45.258
ADAPTADOR HEMBRA PF DE 1/2"	60,00	Und.	1.750	16%	105.000
UNION PRESION DE 1/2" PVC	270,00	Und.	259	16%	69.827
SOLDADURA PVC TECNOFIX DE 1/16"	2,00	Und.	11.207	16%	22.414
LIMPIADOR PVC GERFOR DE 12 ONZAS	2,00	Und.	18.103	16%	36.207
ROLLO MANGUERA PF DE 1/2 * 90 MTS	57,00	Und.	115.000	16%	6.555.000
VALVULA EXTREMO LISO S.E HF DE 6"	1,00	Und.	717.639	16%	717.639
UNION REPARACION PVC DE 6"	2,00	Und.	81.897	16%	163.793
CINTA DE SEÑALIZACION * 500 MTS	15,00	Und.	30.172	16%	452.586
TAPON SOLDADO DE 6" PVC	15,00	Und.	64.655	16%	969.828
CAJA PARA MEDIDOR EN CEMENTO	300,00	Und.	24.000	16%	7.200.000
TUBERIA SANITARIA 3" S/ P X 6 MTS	10,00	Und.	30.000	16%	300.000
TUBERIA SANITARIA 4" S/P X 6 MTS	10,00	Und.	42.362	16%	423.621
UNION SANITARIO DE 3"	15,00	Und.	1.913	16%	28.694
UNION SANITARIO DE 4"	15,00	Und.	3.811	16%	57.168
ADAPTADOR MACHO PRESION DE 3" PVC	19,00	Und.	26.159	16%	497.030
ADAPTADOR HEMBRA PRESION DE 3" PVC	20,00	Und.	10.560	16%	211.207
ADAPTADOR MACHO PRESION 6" * 4"	17,00	Und.	36.207	16%	615.517
SEMICODO PRESION DE 3" PVC	9,00	Und.	18.966	16%	170.690
UNION LISA DE 6" PVC	17,00	Und.	44.828	16%	762.069

Valor en Letras

CUARENTA Y TRES MILLONES SETECIENTOS CUARENTA Y DOS MIL NOVECIENTOS ONCE PESOS M/CTE

SUBTOTAL	37.708.408
DESCUENTO	0
IVA	6.033.505
RETEPUENTE	0
TOTAL FACTURA	43.742.911

Firma Responsable \_\_\_\_\_ Recibido Por \_\_\_\_\_

LA PRESENTE FACTURA SE ASIMILA EN TODOS SUS EFECTOS A LA LETRA DE CAMBIO (ART. 774 NUMERAL 6 DEL COD DEL COMERCIO)

Factura impresa por INGECOM CO S.A.S Software World Office, Colombia S.A.S

Camera 1 No. 18 - 07 - Cel. 3176819883 - 3006982355 - Email: ingecomsas@hotmail.com-Ibagué (Tol) Favor consignar a la cuenta corriente de Davivienda No. 188089997525 o cuenta de Ahorro Bancolombia No. 43347285507 a nombre de Ingecom co

417

(2)

(2)

1

1



# INGECOM.CO S.A.S

900.351.740-2

CLIENTE CONSORCIO AGUAS ROVIRA 2015

NIT 900897917 2

DIRECCION AV GUABINAL 79 00 TO 8 LC CON BOSQUE LARGO

Factura impresa por computador según Res. DIAN No. 9000099849 Fecha Res 2016/02/29 habilita del No. 868 al 1000 Autoriza del No. 1001 al 3000

REGIMEN COMUN

**FACTURA DE VENTA No. 1392**

VENDEDOR	ESMERALDA GONZALEZ VARGAS
FORMA DE PAGO	Contado
TELEFONO	2898991
CIUDAD	Ibagué

FECHA FACTURA	FECHA VENCIMIENTO
viernes, 19 de agosto de 2016	19-ago-16

Descripción	Cantidad	U Medida	Valor Unitario	IVA	Total
CODO PRESION DE 3" PVC	18,00	Und.	20.030	16%	320.483
BIJE SOLDADO PRESION 4" * 3"	5,00	Und.	14.638	16%	73.190
CODO GRAN RADIO 90° DE 5"	1,00	Und.	147.435	16%	147.435
TEE PRESION DE 6" PVC	15,00	Und.	103.103	16%	1.546.552
UNION SOLDADO DE 1/2" PVC	150,00	Und.	293	16%	43.966
UNION UNIVERSAL DE 4" PVC	2,00	Und.	81.897	16%	163.793
UNION REPARACION PVC DE 4"	4,00	Und.	32.759	16%	131.034
UNION PRESION DE 4" PVC	1,00	Und.	15.517	16%	15.517
SOLDADURA PVC TECNOFIX DE 1/4"	20,00	Und.	34.483	16%	689.655
REDUCTOR TIPO MILAN HF DE 3"	1,00	Und.	870.000	16%	870.000
VALVULA EXTREMO LISO S.E HF DE 3"	3,00	Und.	300.300	16%	900.900
REDUCTOR PVC TECNOFIX DE 1/4"	3,00	Und.	19.828	16%	59.483
TUBERIA ALCANTARILLADO DE 6" X 6 MTS	5,00	Und.	99.138	16%	495.690
TEE PRESION DE 1/2" PVC	50,00	Und.	388	16%	19.397
UNION SOLDADO DE 3" PVC	5,00	Und.	10.655	16%	53.276
UNION SOLDADO DE 2" PVC	5,00	Und.	4.179	16%	20.897
UNION SOLDADO DE 1" PVC	10,00	Und.	776	16%	7.759
UNION PRESION DE 2" PVC	3,00	Und.	3.017	16%	9.052
UNION REPARACION PVC DE 2"	3,00	Und.	15.517	16%	46.552
COUPLE UNIVERSAL HF DE 4"	4,00	Und.	90.200	16%	360.800

Valor en Letras

CUARENTA Y TRES MILLONES SETECIENTOS CUARENTA Y DOS MIL OVECIENTOS ONCE PESOS M/CTE

**INGECOM.CO S.A.S.**

Ingeniería Comercial - Bogotá

NIT 900.351.740-2

Persona Responsable: [Nombre] NIT: [Número] C.C. [Número] Recibido Por: [Nombre]

SUBTOTAL	37.709.408
DESCUENTO	0
IVA	6.033.505
RETEFUENTE	0
TOTAL FACTURA	43.742.911

LA PRESENTE FACTURA SE ASIMILA EN TODOS SUS EFECTOS A LA LETRA DE CAMBIO (ART. 774 NUMERAL 6 DEL COD DEL COMERCIO)

Factura impresa por INGECON CO S.A.S Software World Office, Colombia S.A.S

Carrera 1 No. 18 - 07- Cel. 3176819683 - 3006982355 -Email: ingecomsas@hotmail.com-ibague (Toi) Favor consignar a la cuenta corriente de Davivienda No. 166069997525 o cuenta de Ahorro Bancolombia No. 43347269507 a nombre de Ingecom co

418

10

11

# INGECOM.CO S.A.S

900.351.740-2

CLIENTE CONSORCIO AGUAS ROVIRA 2015

NIT 900897917 2

DIRECCION AV GUABINAL 79 00 TO 8 LC CON BOSQUE LARGO

Factura impresa por computador según Res. DIAN No. 9000099849 Fecha Res 2016/02/29 habilita del No. 868 al 1000 Autoriza del No. 1001 al 3000  
REGIMEN COMUN

**FACTURA DE VENTA No. 1409**

VENDEDOR	ESMERALDA GONZALEZ VARGAS
FORMA DE PAGO	Contado

TELEFONO 2696991

CIUDAD Ibagué

FECHA FACTURA	FECHA VENCIMIENTO
martes, 23 de agosto de 2016	23-ago-16

Descripción	Cantidad	U Medida	Valor Unitario	IVA	Total
TEE PRESION DE 3" PVC	29,00	Und.	26.159	16%	758.625
UNION PASANTE PVC DE 6"	9,00	Und.	87.241	16%	805.172
UNION LISA DE 6" PVC	2,00	Und.	44.828	16%	89.655
CODO PRESION DE 6" PVC	12,00	Und.	56.034	16%	672.414
CODO PRESION DE 6" PVC	3,00	Und.	64.655	16%	193.966
CODO SOLDADO PRESION 6" * 4"	38,00	Und.	36.207	16%	1.375.862
TEE PRESION DE 4" PVC	22,00	Und.	57.108	16%	1.256.371
CODO PRESION DE 4" PVC	6,00	Und.	44.828	16%	268.966
SEMICODO PRESION DE 4" PVC	2,00	Und.	35.776	16%	71.552
UNION PRESION DE 3/4" PVC	22,00	Und.	15.517	16%	341.379
UNION REPARACION PVC DE 4"	4,00	Und.	32.759	16%	131.034
BUJE SOLDADO PRESION 3" * 2"	9,00	Und.	8.054	16%	72.489
TAPON SOLDADO DE 3" PVC	118,00	Und.	10.655	16%	1.257.310
UNION RASANTE PVC DE 3"	23,00	Und.	20.168	16%	464.322
UNION PASANTE PVC DE 2"	2,00	Und.	13.105	16%	26.210
BUJE SOLDADO PRESION 2" * 1" PVC	5,00	Und.	2.418	16%	12.091
CODO PRESION DE 2" PVC	2,00	Und.	4.741	16%	9.483
TEE PRESION DE 2" PVC	2,00	Und.	7.069	16%	14.138
SEMICODO PRESION DE 2" PVC	2,00	Und.	5.603	16%	11.207
UNION PRESION DE 2" PVC	2,00	Und.	3.017	16%	6.034
ADAPTADOR MACHO PF DE 1/2"	920,00	Und.	1.724	16%	1.586.207
CODO MANGUERA PF DE 1/2 * 90 MTS	1,00	Und.	115.000	16%	115.000
UNION ACOMETIDA PF DE 1/2"	400,00	Und.	2.586	16%	1.034.483
TEE PRESION DE 3" PVC	55,00	Und.	26.159	16%	1.436.771
UNION REPARACION PVC DE 3"	40,00	Und.	20.209	16%	808.345

Valor en Letras

SETENTA Y SEIS MILLONES SEISCIENTOS SESENTA Y TRES MIL CIENTO NOVENTA PESOS MILE

**INGECOM.CO S.A.S**  
INGENIERIA S.A.S  
CALLE 12 N. 1000 - IBAQUE

SUBTOTAL	66.088.957
DESCUENTO	0
IVA	10.574.233
RETEFUENTE	0
TOTAL FACTURA	76.663.190

Firma Responsable \_\_\_\_\_ Recibido Por \_\_\_\_\_

LA PRESENTE FACTURA SE ASIMILA EN TODOS SUS EFECTOS A LA LETRA DE CAMBIO (ART. 774 NUMERAL 6 DEL COD DEL COMERCIO)

Factura impresa por INGECOM CO S.A.S Software World Office. Colombia S.A.S

Carrera 1 No. 18 - 07 - Cel. 3178819583 - 3006982355 - Email: ingecomsas@hotmail.com - Ibagué (Tol) Favor consignar a la cuenta corriente de Davivienda No. 186099997525 o cuenta de Ahorro Bancolombia No. 43347269507 a nombre de Ingecom co

U19

62

62

# INGECOM.CO S.A.S

900.351.740-2

CLIENTE CONSORCIO AGUAS ROVIRA 2015

NIT 900897917 2

DIRECCION AV GUABINAL 79 00 TO 8 LC CON BOSQUE LARGO

Factura impresa por computador según Res. DIAN No. 90000059849 Fecha Res 2016/02/29 habilita del No. 668 al 1000 Autoriza del No. 1001 al 3000

REGIMEN COMUN

**FACTURA DE VENTA No. 1409**

FECHA FACTURA	FECHA VENCIMIENTO	VENDEDOR	ESMERALDA GONZALEZ VARGAS
martes, 23 de agosto de 2016	23-ago-16	FORMA DE PAGO	Contado
		TELEFONO	2698991
		CIUDAD	Ibagué

Descripción	Cantidad	U Medida	Valor Unitario	IVA	Total
LIMPIADOR PVC TECNOFIX DE 1/4"	15,00	Und.	19.828	16%	297.414
ACOPLE UNIVERSAL HF DE 3"	6,00	Und.	82.000	16%	492.000
BUJE SOLDADO PRESION 4" * 3"	48,00	Und.	14.638	16%	702.621
TAPON SOLDADO DE 4" PVC	10,00	Und.	21.552	16%	215.517
VALVULA TIPO CHOROTE	10,00	Und.	41.379	16%	413.793
PRESION DE 1/2" PVC	500,00	Und.	302	16%	150.860
ACOPLE UNIVERSAL HF DE 8" R1 * R1	2,00	Und.	222.200	16%	444.400
VALVULA EXTREMO LISO S.E HF DE 6"	1,00	Und.	717.639	16%	717.639
CAJA PARA MEDIDOR EN CEMENTO	530,00	Und.	24.000	16%	12.720.000
REGISTRO PASO DE 1/2" LISA PCP ECO	220,00	Und.	3.017	16%	663.793
REGISTRO DE INCORPORACION EN BRONCE DE 1/2"	160,00	Und.	12.500	16%	2.000.000
TAPON SOLDADO DE 2" PVC	20,00	Und.	4.179	16%	83.586
TEE PRESION DE 6" PVC	20,00	Und.	103.103	16%	2.062.069
UNION REPARACION PVC DE 6"	4,00	Und.	81.897	16%	327.586
CODO GRAN RADIO 22.5 DE 3"	10,00	Und.	19.012	16%	190.120
CODO GRAN RADIO 45° DE 3"	5,00	Und.	19.277	16%	96.385
COLLAR DERIVACION PVC DE 6" * 1/2"	20,00	Und.	9.500	16%	190.000
COLLAR DERIVACION PVC DE 3" * 1/2"	50,00	Und.	6.300	16%	315.000
ACOPLE UNIVERSAL HF DE 6" R1 * R2	2,00	Und.	151.024	16%	302.048
BUJE SOLDADO PRESION 3" * 2"	4,00	Und.	8.054	16%	32.217
CODO SANITARIO CXC DE 4"	19,00	Und.	6.466	16%	122.845
SANITARIO CXE DE 3"	9,00	Und.	3.793	16%	34.138
SANITARIO CXE DE 3"	10,00	Und.	5.000	16%	50.000
CODO SANITARIO CXC DE 4"	9,00	Und.	5.681	16%	51.129
ARO ALCANTARILLADO SOLA	1,00	Und.	105.000	16%	105.000

Valor en Letras  
 SETENTA Y SEIS MILLONES SEISCIENTOS SESENTA Y TRES MIL CIENTO  
 NOVENTA PESOS M/CTE

SUBTOTAL	66.088.857
DESCUENTO	0
IVA	10.574.233
RETEFUENTE	0
TOTAL FACTURA	76.663.190

Firma Responsable \_\_\_\_\_ Recibido Por \_\_\_\_\_

LA PRESENTE FACTURA SE ASIMILA EN TODOS SUS EFECTOS A LA LETRA DE CAMBIO (ART. 774 NUMERAL 8 DEL COD DEL COMERCIO

Factura impresa por INGECOM CO S.A.S Software World Office. Colombia S.A.S

Carrera 1 No. 18 - 07 - Cel. 3176819683 - 3006982355 -Email: ingecomsas@hotmail.com-Ibague (Tol) Favor consignar a la  
 cuenta corriente de Davivienda No. 166065997525 o cuenta de Ahorro Bancolombia No. 43347269507 a nombre de Ingecom co

420

(S)

(S)

# INGECOM.CO S.A.S

909.351.740-2

CLIENTE CONSORCIO AGUAS ROVIRA 2015

NTY 900897917 2

DIRECCION AV GUABINAL 79 00 TO 8 LC CON BOSQUE LARGO

Factura impresa por computador según Res. DIAN No. 9000009849 Fecha Res 2016/02/28 habilita del No. 868 al 1000 Autoriza del No. 1001 al 3000  
REGIMEN COMUN

**FACTURA DE VENTA No. 1409**

<b>FECHA FACTURA</b> miercoles, 23 de agosto de 2016	<b>FECHA VENCIMIENTO</b> 23-ago-16	<b>VENDEDOR</b> ESMERALDA GONZALEZ VARGAS	<b>FORMA DE PAGO</b> Contado
		<b>TELEFONO</b> 2696991	
		<b>CIUDAD</b> Ibagué	

Descripción	Cantidad	U Medida	Valor Unitario	IVA	Total
ADAPTADOR MACHO PRESION 1/2" PVC	600,00	Und.	259	16%	155.172
TAPON SOLDADO DE 1/2" PVC	300,00	Und.	293	16%	87.931
TUBERIA SANITARIA 6" * 6" PESADO	12,00	Und.	133.922	16%	1.607.069
TUBERIA SANITARIA 4" S/P X 6 MTS	40,00	Und.	42.362	16%	1.694.493
TUBERIA SANITARIA 3" S/P X 6 MTS	10,00	Und.	30.000	16%	300.000
UNION SANITARIO DE 6"	52,00	Und.	16.762	16%	871.628
UNION SANITARIO DE 4"	46,00	Und.	3.811	16%	175.316
UNION SANITARIO DE 3"	10,00	Und.	1.913	16%	19.129
ROLLO MANGUERA PF DE 1/2 * 90 MTS	81,00	Und.	115.000	16%	9.315.000
DOLLAR DERIVACION PVC DE 4" * 1/2"	32,00	Und.	7.600	16%	243.200
TAPON SOLDADO DE 3/4" PVC	20,00	Und.	560	16%	11.207
TAPON SOLDADO DE 1" PVC	20,00	Und.	778	16%	35.517
UNION PRESION DE 3/4" PVC	20,00	Und.	302	16%	6.034
UNION PRESION DE 1" PVC	20,00	Und.	690	16%	13.793
UNION REPARACION DE 3/4" PCP	50,00	Und.	4.741	16%	237.069
UNION REPARACION DE 1/2" PVC	50,00	Und.	2.241	16%	112.069
UNION REPARACION DE 1" PVC	20,00	Und.	8.190	16%	163.793
TAPON SOLDADO DE 6" PVC	10,00	Und.	64.655	16%	646.552
ADAPTADOR HEMBRA PRESION 1/2" PVC	200,00	Und.	259	16%	51.724
ROLLO CINTA TEFLON INDUSTRIAL	180,00	Und.	2.606	16%	469.086
GRANDE TIPO MILAN HF DE 3"	9,00	Und.	670.000	16%	7.830.000
BOquilla EXTREMO LISO S.E HF DE 3"	12,00	Und.	300.300	16%	3.603.600
UNION PRESION DE 1/2" PVC	300,00	Und.	259	16%	77.586
SEMICODO PRESION DE 3" PVC	62,00	Und.	38.966	16%	1.175.862
SOLDADURA PVC TECNOFIX DE 1/4"	34,00	Und.	34.483	16%	1.172.414

Valor en Letras  
SESENTA Y SEIS MILLONES SEISCIENTOS SESENTA Y TRES MIL CIENTO NOVENTA PESOS M/CTE

<b>SUBTOTAL</b>	<b>66.088.957</b>
<b>DESCUENTO</b>	<b>0</b>
<b>IVA</b>	<b>10.574.233</b>
<b>RETEFUENTE</b>	<b>0</b>
<b>TOTAL FACTURA</b>	<b>76.663.190</b>

Firma Responsable \_\_\_\_\_ Recibido Por \_\_\_\_\_

LA PRESENTE FACTURA SE ASIMILA EN TODOS SUS EFECTOS A LA LETRA DE CAMBIO (ART. 774 NUMERAL 8 DEL COD DEL COMERCIO

Factura impresa por INGECOM CO S.A.S Software World Office. Colombia S.A.S

Carrera 1 No. 18 - 07- Cel. 3176819683 - 3006982355 -Email: ingecomsas@hotmail.com-ibague (Tol) Favor consignar a la cuenta corriente de Davivienda No. 166069997525 o cuenta de Ahorro Bancolombia No. 41347269507 a nombre de Ingecom co

12/1

(1)

(1)





Factura Impresa por computador según Res. DIAN No. 9000699849 Fecha Res 2016/02/29 habilita del No. 868 al 1000 Autoriza del No. 1001 al 3000  
**REGIMEN COMUN**

900.351.740-2

**FACTURA DE VENTA No. 1409**

CLIENTE CONSORCIO AGUAS ROVIRA 2015

NIT 900867917 2

DIRECCION AV GUABINAL 79 DO TO 8 LC CON BOSQUE LARGO

VENDEDOR	ESMERALDA GONZALEZ VARGAS
FORMA DE PAGO	Contado

FECHA FACTURA	FECHA VENCIMIENTO
martes, 23 de agosto de 2016	23-ago-16

TELEFONO	2896991
CIUDAD	Ibagué

Descripción	Cantidad	U Medida	Valor Unitario	IVA	Total
UNION PASANTE PVC DE 4"	4,00	Und.	33.243	16%	132.672
UNION PRESION DE 3" PVC	20,00	Und.	10.560	16%	211.207
TEE SANITARIO DE 6"	3,00	Und.	67.694	16%	203.082
CODO SANITARIO CXC DE 4"	15,00	Und.	5.661	16%	85.216

Valor en Letras  
 SETENTA Y SEIS MILLONES SEISCIENTOS SESENTA Y TRES MIL CIENTO  
 NOVENTA PESOS MCTE

SUBTOTAL	66.088.957
DESCUENTO	0
IVA	10.574.233
RETEFUENTE	0
TOTAL FACTURA	76.663.190

Firma Responsable \_\_\_\_\_ Recibido Por \_\_\_\_\_

LA PRESENTE FACTURA SE ASIMILA EN TODOS SUS EFECTOS A LA LETRA DE CAMBIO (ART. 774 NUMERAL 6 DEL COD DEL COMERCIO


Factura Impresa por INGECOM CO S.A.S Software World Office. Colombia S.A.S

Carrera 1 No. 18 - 07 - Cal. 3176819683 - 3006982355 - Email: ingecomco@hotmail.com - Ibague (Tel) Favor consignar a la cuenta corriente de Davivienda No. 168069987525 o cuenta de Ahorro Bancolombia No. 43347269507 a nombre de Ingecom co

422

2)

2)

	<b>CONTRATOS</b> <b>SISTEMA INTEGRADO DE GESTIÓN</b>	CÓDIGO: GJ-R-021
		FECHA VIGENCIA: 2016-10-12
		· VERSIÓN: 01
		Página 1 de 12


CONTRATO No. <b>0085</b>	FECHA: <b>17 MAY 2018</b>
--------------------------	---------------------------

<b>TIPO DE CONTRATO: SUMINISTRO</b>			
<b>INFORMACIÓN DEL CONTRATANTE</b>			
ENTIDAD CONTRATANTE:	EMPRESA IBAGUERENA DE ACUEDUCTO Y ALCANTARILLADO IBAL S.A. E.S.P. OFICIAL / NIT: 800.089.809-6		
DIRECCIÓN:	Carrera 3 No. 1-04 B/la pola	MUNICIPIO:	Ibagué - Tolima
TELÉFONO:	2756000 Ext. 138 - 139	COREO ELECTRÓNICO:	sgeneral@ibal.gov.co
<b>INFORMACIÓN BÁSICA DEL CONTRATISTA</b>			
NOMBRE Y/O REP. LEGAL:	INGECOM CO SAS / R.L. ESMERALDA GONZALEZ VARGAS		
C.C. No.	52.237.215 de Bogotá D.C.	NIT:	900.351.740-2
DIRECCIÓN:	Carrera 1 Calle 18 - 07 Centro		
CIUDAD:	Ibagué	TELÉFONO:	2510400 - 3176819683
EMAIL:	ingecomsas@hotmail.com		
TIPO DE CONTRIBUYENTE	PERSONA JURÍDICA	RÉGIMEN TRIBUTARIO:	COMÚN
<b>INFORMACION DEL CONTRATO</b>			
OBJETO:	SUMINISTRO DE TUBERÍAS Y ACCESORIOS EN PVC Y DEMAS MATERIALES, EQUIPOS Y HERRAMIENTAS NECESARIAS PARA LA EJECUCIÓN DE LOS TRABAJOS POR PARTE DEL GRUPO TÉCNICO DE ALCANTARILLADO DEL IBAL S.A. E.S.P. OFICIAL		
VALOR DEL CONTRATO:	CIENTO TREINTA Y CINCO MILLONES DE PESOS (\$135.000.000,00) M/CTE, INCLUIDO IVA		
PLAZO:	NUEVE (9) MESES, contados a partir del acta de iniciación del contrato y previa acreditación del cumplimiento de los requisitos de perfeccionamiento y legalización del contrato		
SUPERVISOR:	WALTER GUILLERMO TORO CABALLERO - Almacenista General y ALFONSO AUGUSTO DEL CAMPO NAGED - Profesional Especializado III Gestión de Alcantarillado		
<b>INFORMACION FINANCIERA DEL CONTRATO</b>			
CDP No y Fecha.	20180495 del 12/03/18	VALOR CDP:	\$ 135.000.000,00
RUBRO PRESUPUESTAL:	22040302 Optimización Sistema de Alcantarillado R.P.		

La EMPRESA IBAGUERENA DE ACUEDUCTO Y ALCANTARILLADO IBAL S.A. E.S.P. OFICIAL, identificada con Nit. No. 800.089.809-6, representada legalmente por el Ingeniero JOSÉ ALBERTO GIRÓN ROJAS identificado con cedula de ciudadanía No. 93.389.940 de Ibagué Tolima, en su condición de Gerente y ordenador del gasto según Decreto de la Alcaldía Municipal de Ibagué No. 1000-0817 del 12 de septiembre de 2017 y Acta de Posesión folio No. 13369 del 13 de septiembre de 2017 y quien en adelante se llamará el IBAL y la empresa INGECOM CO SAS, con Nit N° 900.351.740-2, representada legalmente por la señora ESMERALDA GONZALEZ VARGAS, identificada con cedula de ciudadanía N° 52.237.215 de Bogotá, quien en adelante se llamará EL CONTRATISTA, hemos decidido celebrar el presente contrato conforme a las siguientes CONSIDERACIONES:

1.- Que la continuidad y calidad en la prestación del servicio de alcantarillado es un compromiso del IBAL S.A. E.S.P. OFICIAL, para la comunidad Ibaguerena y por tal motivo se debe contar con los equipos, elementos e insumos básicos en operación continua y satisfactoria, que le asegure mantener en todo momento las operaciones de conducción de aguas residuales. 2.- Que teniendo en cuenta que el IBAL tiene la obligación de garantizar la eficiencia del servicio público domiciliario de Alcantarillado y que constantemente se demanda

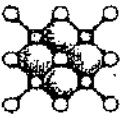
u23

	<b>CONTRATOS</b> <b>SISTEMA INTEGRADO DE GESTIÓN</b>	CÓDIGO: GJ-R-021
		FECHA VIGENCIA: 2016-10-12
		VERSIÓN: 01
		Página 2 de 12

CONTRATO No. = 0085	FECHA: 17 MAY 2018
---------------------	--------------------

la reposición de tramos en las redes que se encuentran en mal estado, que ameriten cambio de tramos en las redes así como la obligación de garantizar una óptima calidad en el servicio de alcantarillado y evitar inconvenientes que afectan la calidad del servicio. 3.- Que el contar con stock de tuberías en PVC, accesorios en PVC y demás materiales y accesorios, herramientas y equipos permitirían que esta división atienda de manera inmediata y oportuna los daños presentados en las redes y evitar daños mayores y reclamaciones de la comunidad, al igual que los daños que se presentan en los diferentes sitios de la ciudad, por tanto contar con usuarios satisfechos, por lo anterior y ajustándose al reglamento de contratación, a las normas y especificaciones técnicas del IBAL S.A. E.S.P OFICIAL, se procede a justificar la necesidad de adquirir **TUBERÍAS Y ACCESORIOS EN PVC Y DEMÁS MATERIALES, EQUIPOS Y HERRAMIENTAS NECESARIAS PARA LA EJECUCIÓN DE LOS TRABAJOS POR PARTE DEL GRUPO TÉCNICO DE ALCANTARILLADO DEL IBAL S.A. E.S.P. OFICIAL.** 4.- Que se sugiere hacer un contrato de suministro abierto, como se ha venido manejando desde hace varios años, dado que las cantidades se definen de acuerdo a las solicitudes de materiales que genera el Grupo Técnico de Alcantarillado, las cuales son producto de los daños que se presentan en toda la ciudad, lo que imposibilita definir específicamente que elemento, material, insumo o herramienta se debe solicitar, de esta manera se evita hacer pedidos a la ligera, o que mercancías no necesarias queden en stock de almacén, sin que tenga rotación o uso, generando de esta manera pérdidas para la empresa, y por el contrario la empresa ganaría teniendo certeza de los elementos a suministrar, bodegaje, espacio y efectividad en la realización de las tareas por parte del Grupo de Alcantarillado y atender de manera segura y acertada todos los requerimientos hechos a esta dependencia. 5.- Que es de resaltar que la empresa viene implementando el SIG, en la que se han tomado decisiones administrativas, como lo es la contratación de personal operativo para la conformación de una cuadrilla que atienda emergencias de alcantarillado, que para que este personal funcione y opere de manera óptima y eficaz se hace necesario contar con stock de materiales, herramientas, equipos que garanticen la atención de los daños en las redes de toda la ciudad de Ibagué y teniendo en cuenta que en el desarrollo de los contratos de obra N° 076 del 7 de Junio de 2017, cuyo objeto es **EJECUCIÓN DE OBRAS PARA EL MEJORAMIENTO Y OPTIMIZACIÓN DEL SISTEMA DE ALCANTARILLADO Y RECUPERACIÓN DE LA MALLA VIAL FRENTE A LAS INTERVENCIONES REALIZADAS EN LA CIUDAD, PARA GARANTIZAR LA CONTINUIDAD Y EFICIENCIA DEL SERVICIO DE ALCANTARILLADO EN EL PERÍMETRO HIDROSANITARIO DE LA EMPRESA IBAGUERENA DE AGUEDUCTO Y ALCANTARILLADO IBAL S.A. E.S.P OFICIAL** y a la gran demanda de material que se presenta en la ejecución de obras en emergencias se hace necesario garantizar la ejecución de las reparaciones mencionadas para así asegurar la eficiencia y buena calidad en la prestación del servicio público de alcantarillado, además de la falta de cultura de la ciudadanía y la falta de compromiso de la población frente al uso y buena disposición de los residuos sólidos, co-ayuda a agravar la problemática, provocando obstrucciones y colapsos al sistema de alcantarillado, tanto de aguas residuales como de aguas lluvias, causando así emergencias de carácter sanitario las cuales deber ser intervenidas de manera inmediata. Estas emergencias son ocasionadas generalmente por las variaciones en las redes tanto por su antigüedad y la suma de actividades realizadas por el municipio en la recuperación de vías, mayor flujo vehicular, actividades de excavaciones y otras referentes a las actividades diarias realizadas en la ciudad y que afectan las redes sanitarias del IBAL S.A. E.S.P OFICIAL. 6.- Que el proceso se adjudicara teniendo en consideración entre otros, el valor de la propuesta económica por unidad de posibles suministros a requerir, los cuales se irán solicitando al contratista electo, en la medida en que surja la necesidad por parte del grupo técnico de alcantarillado; debiendo el oferente electo comprometerse a mantener con disponibilidad permanente, todos los elementos que sustentan este contrato y que fueron tomados con base en el antecedente histórico de los contratos que se han ejecutado en vigencias anteriores, con objeto similar al que hoy nos convoca. 7.- Que a través del análisis de conveniencia de fecha Febrero 28 de 2018, el Almacenista General y el profesional especializado III del grupo técnico de alcantarillado, identifico la necesidad de realizar el proceso de contratación para **SUMINISTRO DE TUBERÍAS Y ACCESORIOS EN PVC Y DEMÁS MATERIALES, EQUIPOS Y HERRAMIENTAS NECESARIAS PARA LA EJECUCIÓN DE LOS TRABAJOS POR PARTE DEL GRUPO TÉCNICO DE ALCANTARILLADO DEL IBAL S.A. E.S.P. OFICIAL.** 8.- Que el día 09 de Abril

1024

 <b>IBAL</b> S.I.G.	<b>CONTRATOS</b>  <b>SISTEMA INTEGRADO DE GESTIÓN</b>	<b>CÓDIGO:</b> GJ-R-021
		<b>FECHA VIGENCIA:</b> 2016-10-12
		<b>VERSIÓN:</b> 01
		Página 4 de 12

<b>CONTRATO No.</b> - 0085	<b>FECHA:</b> 17 MAY 2018
----------------------------	---------------------------

**CLAUSULA PRIMERA.- OBJETO:** SUMINISTRO DE TUBERÍAS Y ACCESORIOS EN PVC Y DEMÁS MATERIALES, EQUIPOS Y HERRAMIENTAS NECESARIAS PARA LA EJECUCIÓN DE LOS TRABAJOS POR PARTE DEL GRUPO TÉCNICO DE ALCANTARILLADO DEL IBAL S.A. E.S.P. OFICIAL.

**CLAUSULA SEGUNDA.- ALCANCE DEL OBJETO:** Dar cumplimiento a cabalidad con el objeto del contrato; relacionado con SUMINISTRO DE TUBERÍAS Y ACCESORIOS EN PVC Y DEMÁS MATERIALES, EQUIPOS Y HERRAMIENTAS NECESARIAS PARA LA EJECUCIÓN DE LOS TRABAJOS POR PARTE DEL GRUPO TÉCNICO DE ALCANTARILLADO DEL IBAL S.A. E.S.P. OFICIAL, de acuerdo con las especificaciones técnicas y económicas descritas en la propuesta la cual hace parte integral del presente contrato así como en los documentos soporte del proceso contractual. Además dar cumplimiento a las obligaciones contractuales.

**CLAUSULA TERCERA.- VALOR:** El valor del presente contrato es la suma de CIENTO TREINTA Y CINCO MILLONES DE PESOS (\$135.000.000.00) M/CTE, INCLUIDO IVA.

**CLAUSULA CUARTA.- PLAZO DE EJECUCIÓN:** El plazo de ejecución del contrato será de NUEVE (9) MESES, contados a partir del acta de iniciación del contrato y previa acreditación del cumplimiento de los requisitos de perfeccionamiento y legalización del contrato.


**CLAUSULA QUINTA.- FORMA DE PAGO:** Se hará mediante la suscripción de actas parciales, previa presentación de la factura, certificación y/o paz y salvo con el régimen de seguridad social integral en salud, pensiones y riesgos profesionales del mes y pago de aportes parafiscales (quien tenga dicha obligación de lo contrario certificar por escrito que no está obligado) los cuales son necesarios para radicar la cuenta, por parte del CONTRATISTA, la cual debe ser aprobada por el supervisor del contrato. **PARÁGRAFO PRIMERO.** Los pagos se ordenarán siempre y cuando existan las entradas de bienes actas de recibo a satisfacción y visto bueno del supervisor del contrato. Las cuales se cancelarán, previo cumplimiento de los trámites administrativos a que haya lugar y expedición de la obligación y orden de pago. **PARÁGRAFO SEGUNDO.** Si las facturas no han sido correctamente elaboradas o no se acompañan los documentos requeridos para el pago, el término para su trámite interno sólo empezará a contarse desde la fecha en que se presenten en debida forma o se haya aportado el último de los documentos. Las demoras que se presenten por estos conceptos serán responsabilidad del contratista y no tendrá por ello derecho al pago de intereses o compensaciones de ninguna naturaleza. Se deberán radicar antes del cierre contable fijado por el IBAL S.A. ESP OFICIAL. **PARÁGRAFO TERCERO:** Luego de suscrita el acta final del contrato, el supervisor procederá de conformidad a reevaluar el cumplimiento de las obligaciones del contratista, conforme al procedimiento y los registros de calidad definidos por el proceso de Gestión Jurídica y Contractual, para la Reevaluación de Proveedores.

**CLAUSULA SEXTA.- SUPERVISIÓN:** La Supervisión del presente Contrato la realizará el Almacenista General y el Profesional Especializado III Gestión de Alcantarillado del IBAL S.A. E.S.P. OFICIAL, quien vigilará y controlará la ejecución del presente Contrato.

**CLAUSULA SÉPTIMA.- NORMAS FISCALES:** Se dan por incluidas al presente contrato las normas fiscales y contractuales que rigen las actividades de la empresa.

**CLAUSULA OCTAVA.- GARANTÍA:** El CONTRATISTA se obliga a otorgar a favor del IBAL dentro de los cinco (5) días hábiles contados a partir del perfeccionamiento del contrato una garantía única, expedida por una compañía de seguros, autorizada para funcionar en el país, la cual debe cobijar los siguientes amparos:  
**a.- Cumplimiento:** Este amparo cubre a la Empresa de los perjuicios derivados de: (a) el incumplimiento total

425


	<b>CONTRATOS</b>  <b>SISTEMA INTEGRADO DE GESTIÓN</b>	CÓDIGO: GJ-R-021
		FECHA VIGENCIA: 2016-10-12
		VERSIÓN: 01
		Página 3 de 12

CONTRATO No. 0085	FECHA: 17 MAY 2018
-------------------	--------------------

de 2018, se publicó en la página web de la empresa [www.ibal.gov.co](http://www.ibal.gov.co) y en el portal SECOP [www.contratos.gov.co](http://www.contratos.gov.co), los pliegos de condiciones de la invitación cuyo objeto será **SUMINISTRO DE TUBERÍAS Y ACCESORIOS EN PVC Y DEMÁS MATERIALES, EQUIPOS Y HERRAMIENTAS NECESARIAS PARA LA EJECUCIÓN DE LOS TRABAJOS POR PARTE DEL GRUPO TÉCNICO DE ALCANTARILLADO DEL IBAL S.A. E.S.P. OFICIAL.** 9.- Que el día 11 de abril de 2018, se recibieron observaciones al pliego de condiciones, las cuales por competencia fueron remitidas al comité evaluador designado para este proceso de contratación. 10.- Que mediante oficio N° 110-0470 del 11 de Abril de 2018, se dio traslado de las observaciones recibidas al pliego de condiciones al comité evaluador del proceso designado para tal fin. 11.- Que el 13 de abril de 2018, se dio respuesta por parte del comité evaluador de este proceso de contratación a las observaciones presentadas y respecto de ella, no se produjo ninguna modificación al pliego de condiciones. 12.- Que el día 17 de Abril de 2018, se recibieron en sobre cerrado propuestas, por parte de los siguientes oferentes: 1.- **INGECOM CO SAS** y 2.- **CONSORCIO GODOY O&D**, tal como consta en el acta de recibo de propuestas de la invitación N° 087 de 2018. 13.- Que el 17 de Abril de 2018, a las 4:10 p.m. se realizó públicamente el acta de cierre y apertura de sobres del proceso de invitación N° 087 de 2018. 14.- Que mediante resolución N° 0421 del 11 de Abril de 2018 y oficio N° 110-0470 del 11 de Abril de 2018, fue designado el comité evaluador de este proceso de contratación, integrado por el Almacenista General, la profesional universitaria del Grupo Gestión de Alcantarillado y el Abogado Nelson Pérez Ortiz, los cuales procedieron de conformidad a evaluar las propuestas presentadas dentro del proceso de contratación para **SUMINISTRO DE TUBERÍAS Y ACCESORIOS EN PVC Y DEMÁS MATERIALES, EQUIPOS Y HERRAMIENTAS NECESARIAS PARA LA EJECUCIÓN DE LOS TRABAJOS POR PARTE DEL GRUPO TÉCNICO DE ALCANTARILLADO DEL IBAL S.A. E.S.P. OFICIAL**, presentadas por parte de los proponentes mencionada en el numeral 6 de la presente resolución. 15.- Que mediante oficio de fecha 19 de Abril de 2018, el presidente del comité evaluador, solicitó ampliar el plazo para presentar la evaluación de las propuestas recibidas y en razón de ello fue necesario expedir la adenda N° 01 de la misma fecha, modificando el cronograma del proceso. 16.- Que una vez revisadas las propuestas presentadas por parte de los oferentes: 1.- **INGECOM CO SAS** y 2.- **CONSORCIO GODOY O&D**, el comité evaluador concluye que las dos propuestas recibidas deben subsanar documentos, no obstante deciden habilitarlos de manera condicionada y en acta de evaluación de fecha 23 de abril de 2018, establecen el siguiente orden de elegibilidad: 1.- **CONSORCIO GODOY O&D**, 1 con 100 puntos y 2.- **INGECOM CO SAS**, 2 con 80 puntos. 17.- Que el día 24 de abril de 2018, se recibió subsanación de documentos de los oferentes 1.- **INGECOM CO SAS** y 2.- **CONSORCIO GODOY O&D**, así como también observaciones de este último, los cuales se remitieron por competencia al comité evaluador de este proceso de contratación. 18.- Que el día 25 de abril de 2018, el comité evaluador da respuesta a las observaciones y emite acta de evaluación definitiva del proceso de invitación N° 087 de 2018 y en el concluye que los documentos subsanados por la empresa **INGECOM CO SAS**, cumplen con lo solicitado en el pliego de condiciones y por ende se habilita este oferente sin ningún condicionamiento; en tanto los documentos subsanados por el oferente **CONSORCIO GODOY O&D**, no cumplen lo requerido por el comité evaluador y como consecuencia este último determina que incurre en causal de rechazo y como consecuencia modifica la calificación realizada en acta del 23 de abril de 2018 y recomienda al ordenador del gasto el siguiente orden de elegibilidad: 1.- **INGECOM CO SAS**. 19.- Que la respuesta de observaciones y acta de evaluación definitiva del proceso fue publicada en la página web [www.ibal.gov.co](http://www.ibal.gov.co) y en el portal SECOP [www.contratos.gov.co](http://www.contratos.gov.co), el día 25 de abril de 2018. 20.- Que el Gerente de la entidad acogiendo de forma plena las recomendaciones del comité evaluador, adjudica el proceso de invitación N° 087 de 2018, a la empresa **INGECOM CO SAS**, con Nit N° 900.351.740-2, representada legalmente por la señora **ESMERALDA GONZALEZ VARGAS**, identificada con cedula de ciudadanía N° 52.237.215 de Bogotá, por un valor de CIENTO TREINTA Y CINCO MILLONES DE PESOS (\$135.000.000,00) M/CTE. 21.- Que para cubrir la presente erogación existe Certificado de Disponibilidad Presupuestal N° 20180495 del 12 de Marzo de 2018, por valor de \$135.000.000,00. 22.- Que teniendo en cuenta lo expuesto anteriormente, resulta viable la realización del presente contrato, el cual se registrará por las siguientes cláusulas:

66

226

	<b>CONTRATOS</b>  <b>SISTEMA INTEGRADO DE GESTIÓN</b>	CÓDIGO: GJ-R-021
		FECHA VIGENCIA: 2016-10-12
		VERSIÓN: 01
		Página 5 de 12

CONTRATO No. = 0085	FECHA: 17 MAY 2018
---------------------	--------------------

o parcial del contrato, cuando el incumplimiento es imputable al contratista; (b) el cumplimiento tardío o defectuoso del contrato, cuando el incumplimiento es imputable al contratista; (c) los daños imputables al contratista por entregas parciales de la obra, cuando el contrato no prevé entregas parciales; y (d) el pago del valor de las multas y de la cláusula penal pecuniaria. Esta se exigirá por un valor mínimo equivalente al veinte (20%) del valor del mismo y con una vigencia igual al término de ejecución contractual y mínimo seis (6) meses más. **b.- Calidad y correcto funcionamiento de los bienes.** Este amparo debe cubrir la calidad y el correcto funcionamiento de los bienes que recibe la Empresa en cumplimiento de un contrato. Deberá constituirse por mínimo el (20%) del valor del contrato, que cubra el término del mismo y un año más. La fijación se hará teniendo en cuenta el bien o elemento suministrado. **PARÁGRAFO PRIMERO:** En caso de incremento al valor y/o se prorrogue la vigencia del contrato, la garantía deberá modificarse según el caso. **PARÁGRAFO SEGUNDO:** El incumplimiento a las obligaciones del contrato identificado por el supervisor, faculta al IBAL S.A. E.S.P. OFICIAL para iniciar las actuaciones administrativas ante la compañía aseguradora con el fin de hacer efectiva la garantía de cumplimiento. Además de adelantar las actuaciones pertinentes en caso de incumplimiento parcial o grave y definitivo.

**CLAUSULA NOVENA.- PERFECCIONAMIENTO:** Este contrato se entiende perfeccionado con la firma de las partes y se legaliza mediante el pago de estampillas Pro-cultura por el 1,5% del valor total del contrato y Pro-dotación y funcionamiento de los centros de bienestar del anciano, por el 2% del valor total del contrato, a cargo del contratista; la aprobación de las garantías por parte del IBAL y la expedición del respectivo registro presupuestal y el pago de impuestos. El CONTRATISTA declara que conoce y acepta el Manual Interno de Contratación del IBAL S.A. E.S.P. OFICIAL y en lo que corresponde a disposiciones aplicables al presente Contrato. **PARÁGRAFO PRIMERO:** El trámite de legalización el contratista deberá realizarlo en un término de cinco (5) días hábiles. **PARÁGRAFO SEGUNDO:** En caso de incremento al valor del contrato, el contratista deberá legalizar la modificación con el pago de las estampillas descritas anteriormente dentro del término de cinco (5) días hábiles

**CLAUSULA DECIMA.- OBLIGACIONES DEL CONTRATANTE:** El IBAL S.A. ESP OFICIAL y el supervisor del contrato designado se comprometen a: 1) Poner a disposición del CONTRATISTA la información que se requieran para el desarrollo adecuado de sus compromisos contractuales. 2) Recibir a satisfacción los bienes que sean entregados por el CONTRATISTA, cuando estos cumplan con las condiciones establecidas en el presente contrato. 3) Pagar al CONTRATISTA en la forma pactada y con sujeción a las disponibilidades presupuestales previstas para el efecto. 4) Tramitar diligentemente las apropiaciones presupuestales que se requieran para solventar las prestaciones patrimoniales que hayan surgido a su cargo como consecuencia de la suscripción del presente contrato. 5) Asignar al contrato un Supervisor, a través de quien mantendrá la interlocución permanente y directa con el CONTRATISTA. 6) Exigir la ejecución idónea y oportuna del objeto contratado. 7) Adelantar las gestiones necesarias para el reconocimiento y cobro de las sanciones pecuniarias y garantías a que hubiere lugar. 8) Adelantar revisiones periódicas de los bienes o productos suministrados, para verificar que ellos cumplan con las condiciones de calidad ofrecidas por los contratistas, y promoverán las acciones de responsabilidad contra éstos y sus garantes cuando dichas condiciones no se cumplan. 9) Exigirán que la calidad de los bienes adquiridos por la entidad estatal se ajuste a los requisitos mínimos previstos en las normas técnicas obligatorias, sin perjuicio de la facultad de exigir que tales bienes cumplan con las normas técnicas colombianas o, en su defecto, con normas internacionales elaboradas por organismos reconocidos a nivel mundial o con normas extranjeras aceptadas en los acuerdos internacionales suscritos por Colombia. 10) Adelantarán las acciones conducentes a obtener la indemnización de los daños que sufran en desarrollo o con ocasión del contrato celebrado. 11) Sin perjuicio del llamamiento en garantía, repetir contra los servidores públicos, contra el contratista o los terceros responsables, según el caso, por las indemnizaciones que deban pagar como consecuencia de la actividad contractual. 12) Adoptarán las medidas necesarias para mantener durante el desarrollo y ejecución del contrato las condiciones técnicas, económicas y financieras existentes al momento de la oferta. 13) Supervisar el desarrollo y correcta ejecución del presente

★



**IBAL  
S.I.G.**

**CONTRATOS  
SISTEMA INTEGRADO DE GESTIÓN**

**CÓDIGO: GJ-R-021**

**FECHA VIGENCIA:  
2016-10-12**

**VERSIÓN: 01**

**Página 6 de 12**

<b>CONTRATO No.</b> 0085	<b>FECHA:</b> 17 MAY 2016
--------------------------	---------------------------


contrato y acceder a los documentos e información que soportan la labor del CONTRATISTA. 14) Solicitar y recibir información técnica respecto de los bienes o elementos que suministre EL CONTRATISTA en desarrollo del objeto del presente contrato. 15) Rechazar los bienes, provistos cuando no cumplan con las especificaciones técnicas de calidad y compatibilidad establecidas en los pliegos de condiciones. 16) El supervisor, verificará el cumplimiento del pago al sistema de seguridad integral y aportes parafiscales, mediante la presentación de planillas de autoliquidación o presentación de certificación del pago de sus aportes, suscrita por el representante legal o revisor fiscal o el contador público según corresponda. 17) Las demás obligaciones que se establezcan en el Manual de Contratación de la empresa y en la suscripción del contrato.

**CLAUSULA DECIMA PRIMERA. OBLIGACIONES DEL CONTRATISTA:** El contratista se obliga para con el IBAL S.A. E.S.P. OFICIAL a cumplir las siguientes obligaciones: 1) Suministrar los equipos y materiales requeridos por la empresa IBAL S.A. E.S.P. OFICIAL, de acuerdo con las especificaciones técnicas y económicas descritas en la propuesta presentada conforme a los requerimientos del IBAL S.A. E.S.P. OFICIAL, la cual hace parte integral del presente contrato:

ITEM	DESCRIPCIÓN	CANTIDAD	VALOR UNITARIO	VALOR TOTAL
1	BUE SANITARIO SOLDADO 6X4	1	\$ 14,790.00	\$ 14,790.00
2	CODO SANITARIO 45 GRADOS 4 CXC	1	\$ 5,903.00	\$ 5,903.00
3	CODO SANITARIO 45 GRADOS 6 CXC	1	\$ 21,662.00	\$ 21,662.00
4	CODO SANITARIO 90 GRADOS 4 CXC	1	\$ 5,247.00	\$ 5,247.00
5	CODO SANITARIO 90 GRADOS 6 CXC	1	\$ 44,817.00	\$ 44,817.00
6	KIT SILLA T NOVAFORT DE 8X6 (200x160)	1	\$ 65,487.00	\$ 65,487.00
7	KIT SILLA YEE PVC ALCANT 10X6 (250x160)	1	\$ 74,032.00	\$ 74,032.00
8	KIT SILLA YEE PVC ALCANT 12X6 (315x160)	1	\$ 111,315.00	\$ 111,315.00
9	KIT SILLA YEE PVC ALCANT 8X6 (200x160)	1	\$ 65,487.00	\$ 65,487.00
10	LLAVE DE PASO RÁPIDO EN PVC DE 2"	1	\$ 25,204.00	\$ 25,204.00
11	TEE SANITARIA PVC 4"	1	\$ 8,175.00	\$ 8,175.00
12	TEE SANITARIA PVC 6"	1	\$ 74,920.00	\$ 74,920.00
13	TUBO ALCANTARILLADO CORRUGADO DE 10" X 6MTS	1	\$ 176,512.00	\$ 176,512.00
14	TUBO ALCANTARILLADO CORRUGADO DE 12" X 6MTS	1	\$ 260,980.00	\$ 260,980.00
15	TUBO ALCANTARILLADO CORRUGADO DE 14" X 6MTS	1	\$ 373,960.00	\$ 373,960.00
16	TUBO ALCANTARILLADO CORRUGADO DE 16" X 6MTS	1	\$ 457,393.00	\$ 457,393.00

428



	<b>CONTRATOS</b> <b>SISTEMA INTEGRADO DE GESTIÓN</b>	CÓDIGO: GJ-R-021
		FECHA VIGENCIA: 2018-10-12
		VERSIÓN: 01
		Página 7 de 12

CONTRATO No. <b>0085</b>	FECHA: <b>17 MAY 2018</b>
--------------------------	---------------------------

17	TUBO ALCANTARILLADO CORRUGADO DE 18" X 6 MTS	1	\$ 590,723.00	\$ 590,723.00
18	TUBO ALCANTARILLADO CORRUGADO DE 20" X 6MTS	1	\$ 770,129.00	\$ 770,129.00
19	TUBO ALCANTARILLADO CORRUGADO DE 24" X 6.5 MTS	1	\$ 1,086,015.00	\$ 1,086,015.00
20	TUBO ALCANTARILLADO CORRUGADO DE 6" X 6 MTS	1	\$ 88,492.00	\$ 88,492.00
21	TUBO ALCANTARILLADO CORRUGADO DE 8" X 6MTS	1	\$ 120,852.00	\$ 120,852.00
22	TUBO SANITARIO 4" X6 MTS	1	\$ 61,025.00	\$ 61,025.00
23	TUBO SANITARIO 6" X6 MTS	1	\$ 129,224.00	\$ 129,224.00
24	UNIÓN NOVAFORT 160 MM 6"	1	\$ 11,744.00	\$ 11,744.00
25	UNIÓN NOVAFORT 200 MM 8"	1	\$ 19,712.00	\$ 19,712.00
26	UNIÓN SANITARIA PVC DE 4	1	\$ 3,057.00	\$ 3,057.00
27	UNIÓN SANITARIA PVC DE 6	1	\$ 13,400.00	\$ 13,400.00
28	SIKAFLEX NEGRO KILO	1	\$ 27,870.00	\$ 27,870.00
29	CARRETILLA CONSTRUCTORA RUEDA ANTIPINCHAZO	1	\$ 145,598.00	\$ 145,598.00
30	BARRAS 18 LIBRAS	1	\$ 56,794.00	\$ 56,794.00
31	PALA PUNTA REDONDA P/R4	1	\$ 13,466.00	\$ 13,466.00
32	CABO PARA PALA O PALIN	1	\$ 3,925.00	\$ 3,925.00
33	PALUSTRE 08 M/PLÁSTICO	1	\$ 6,798.00	\$ 6,798.00
34	BALDE PLÁSTICO PARA CONSTRUCCION NEGRO	1	\$ 2,954.00	\$ 2,954.00
35	MARTILLO MACHO CON CABO MACETA	1	\$ 19,051.00	\$ 19,051.00
36	MACETA CON CABO	1	\$ 76,668.00	\$ 76,668.00
37	CINCEL PLANO 3/4X10	1	\$ 22,327.00	\$ 22,327.00
38	CINCEL PUNTA 3/4X12	1	\$ 21,943.00	\$ 21,943.00
39	CORDÓN EN POLIPROPILENO 25 MM METRO	1	\$ 4,034.00	\$ 4,034.00
40	FLEXÓMETRO DE 8 MTS	1	\$ 28,866.00	\$ 28,866.00
41	MARTILLO DE 27 MM	1	\$ 12,737.00	\$ 12,737.00
42	REFLECTOR LED INALÁMBRICO 0.5 W	1	\$ 758,656.00	\$ 758,656.00
43	LINTERNA RECARGABLE 12 LED MANOS LIBRES R-12 (110V) con un arnés elástico	1	\$ 41,661.00	\$ 41,661.00

66

★

429



**CONTRATOS**  
**SISTEMA INTEGRADO DE GESTIÓN**

**CÓDIGO: GJ-R-021**  
**FECHA VIGENCIA:**  
2016-10-12  
**VERSIÓN: 01**  
Página 8 de 12


**CONTRATO No.** 0085      **FECHA:** 17 MAY 2018

44	CORTADORA A GASOLINA 14" DISCOS DIAMANTADOS CONCRETO Y METAL Diámetro de disco 350mm (14"), Desplazamiento 73mL, Profundidad máx. de corte 122mm (4-13/16"), Velocidad sin carga 4.300, Vel. circunferencial 80m/s, Poder del motor 4,2kW/5,7PS, Mezcla de combustible 50:1, Tanque de combustible 1,1L	1	\$ 3,528,308.00	\$ 3,528,308.00
45	MOTOSIERRA CON ESPADA 75 CMS Y CADENA de 3/8" de 71-75 CMS - Potencia Kw/Hp 2.8 - velocidad de motor 12.500 rmp. Con tanque de combustible y tanque de aceite	1	\$ 2,275,606.00	\$ 2,275,606.00
46	PISTOLA CALAFATEO REFORZADA	1	\$ 4,145.00	\$ 4,145.00
47	TABLA BURRA DE 3 MTS X 30 CMS X 0.2 CMS CEPILLADA	1	\$ 19,482.00	\$ 19,482.00
48	CERCO DE MADERA 4 CMS X 4 CMS X 3 MTS	1	\$ 7,793.00	\$ 7,793.00
49	GUADUA DE 6 MTS	1	\$ 12,469.00	\$ 12,469.00
50	CLAVO ACERO DE 2" CAJA	1	\$ 4,244.00	\$ 4,244.00
51	CLAVO ACERO DE 2" 1/2 CAJA	1	\$ 4,244.00	\$ 4,244.00
52	CLAVO ACERO DE 3"	1	\$ 4,244.00	\$ 4,244.00
53	PUNTILLA DE 2" LIBRA	1	\$ 1,995.00	\$ 1,995.00
54	PUNTILLA DE 2" 1/2 LIBRA	1	\$ 1,995.00	\$ 1,995.00
55	PUNTILLA DE 3" LIBRA	1	\$ 1,995.00	\$ 1,995.00
56	ALAMBRE NEGRO DE 18	1	\$ 4,293.00	\$ 4,293.00
57	SERRUCHO DE 20 hojas de acero templado, trabado y pulido, resistente a la corrosión, y mango ergonómico de fácil manipulación, que también puede usarse como escuadra de 45° y 90°.	1	\$ 43,168.00	\$ 43,168.00
58	TALADRO INALÁMBRICO PARA CONCRETO (PAVIMENTO)	1	\$ 9,606,142.00	\$ 9,606,142.00

\*\* Los ítems resaltados tienen IVA del 5%

2) Proveer a su costo, todos los bienes y elementos necesarios para el cumplimiento del objeto del contrato. Los cuales sólo serán suministrados por solicitud y autorización expresa del supervisor del contrato. Y serán estos documentos de autorización del supervisor, los que servirán de base para confrontar la información que reporta el contratista en la factura de venta. 3) El proveedor debe garantizar al IBAL S.A. ESP OFICIAL el transporte necesario para lograr el fin del suministro. 4) Entregar conforme a las especificaciones técnicas

U30

 <b>IBAL</b> <b>S.I.G</b>	<b>CONTRATOS</b>  <b>SISTEMA INTEGRADO DE GESTIÓN</b>	<b>CÓDIGO:</b> GJ-R-021
		<b>FECHA VIGENCIA:</b> 2016-10-12
		<b>VERSIÓN:</b> 01
		Página 10 de 12

<b>CONTRATO No.</b> 0085	<b>FECHA:</b> 17 MAY 2018
--------------------------	---------------------------

**CLAUSULA DECIMA TERCERA.- CESIÓN Y SUBCONTRATOS.** EL CONTRATISTA no podrá subcontratar o ceder el presente contrato sin consentimiento previo y escrito del IBAL, pudiendo este reservarse las razones que tuviere para negar la autorización de la cesión o el subcontrato.

**CLAUSULA DECIMA CUARTA.- EXCLUSIÓN DE LA RELACIÓN LABORAL.** El presente contrato no generara relación laboral alguna entre el IBAL y el CONTRATISTA, razón por la cual será de su responsabilidad la afiliación y pago de los aportes al Sistema General de Seguridad Social y parafiscales cuando a ello haya lugar.

**CLAUSULA DECIMA QUINTA.- CONFIDENCIALIDAD.** Todos los datos e informaciones a las cuales tuviere acceso EL CONTRATISTA durante la ejecución del contrato serán mantenidos en forma confidencial. Esta confidencialidad será continua y no vence por terminación del contrato.

**CLAUSULA DECIMA SEXTA.- SUJECCIÓN A LAS APROPIACIONES PRESUPUESTALES:** El pago de la suma de dinero a que el IBAL, queda obligado en virtud del presente Contrato, se subordinará a las aprobaciones que de las mismas se hagan en el respectivo presupuesto para la vigencia fiscal de 2018.

**CLAUSULA DECIMA SÉPTIMA.- INHABILIDADES E INCOMPATIBILIDADES:** El Contratista manifiesta bajo la gravedad de juramento que se entiende prestado con la firma del presente Contrato, que no se encuentra incurso dentro de las causales de inhabilidad e incompatibilidad establecidas por la Ley y que no aparece en el Boletín de Responsabilidades fiscales, también bajo la gravedad de juramento.


**CLAUSULA DECIMA OCTAVA.- CLAUSULA PENAL:** En caso de incumplimiento GRAVE Y DEFINITIVO del contrato, el contratista se obliga a pagar al IBAL una suma equivalente al cincuenta por ciento (50%) del valor del contrato. El valor pactado como pena pecuniaria corresponde a una estimación anticipada de perjuicios por el incumplimiento de las obligaciones contractuales.

**CLAUSULA DECIMA NOVENA.- MULTAS DE APREMIO.** Las multas de apremio corresponden a una suma periódica y sucesiva que el contratista se obliga a pagar al IBAL en el evento de mora o incumplimiento parcial de sus obligaciones y se causara hasta cuando el contratista cumpla tales obligaciones. El valor de la multa se fijará conforme al siguiente rango:

Quantía del Contrato	Valor de la Multa a establecer
Mayor de 100 S.M.L.M.V. y menor a 1,000 S.M.L.M.V.	Cinco (5) Salarios Mínimos Diarios Legales Vigentes, por cada día de retraso en el cumplimiento de la obligación contractual

Cuando el valor acumulado de las multas supere la cuantía de la pena pecuniaria, el IBAL tendrá por incumplido definitivamente el contrato, lo dará por terminado y procederá a hacer efectivas las obligaciones del caso. Las multas de apremio procederán exclusivamente durante la ejecución del contrato.

**CLAUSULA VIGÉSIMA.- DE LAS FUNCIONES, RESPONSABILIDADES Y DEBERES DEL SUPERVISOR:** La supervisión consistirá en el seguimiento técnico, administrativo, financiero, contable, y jurídico que sobre el cumplimiento del objeto del contrato, es ejercida por un funcionario de la empresa cuando no requieren conocimientos especializados. El supervisor responderá civil, fiscal, penal y disciplinariamente, de conformidad con lo establecido en el Código Único Disciplinario, estatuto anticorrupción Vigente (Ley 1474 de 2011), y demás normas concordantes que regulen el asunto. La responsabilidad del supervisor será por los hechos u omisiones que les sean imputables y causen daño o perjuicio a la empresa, si se evidencia acto o hechos disciplinables o sancionables; la empresa informará a las autoridades competentes. El supervisor del Contrato

	<b>CONTRATOS</b> <b>SISTEMA INTEGRADO DE GESTIÓN</b>	CÓDIGO: GJ-R-021
		FECHA VIGENCIA: 2016-10-12
		VERSIÓN: 01
		Página 9 de 12

CONTRATO No.	0085	FECHA:	17 MAY 2018
--------------	------	--------	-------------


ofertadas, los elementos objeto del presente contrato. 5) Informar oportunamente al supervisor del contrato cualquier novedad que se presente en el curso de la ejecución del mismo. 6) Reemplazar los bienes suministrados dentro de la oportunidad que establezca el CONTRATANTE cuando estos presenten defectos en su fabricación o funcionamiento, o cuando se evidencie el no cumplimiento de las especificaciones técnicas, según lo determinen las necesidades y en el plazo que le señale el supervisor del contrato. 7) Los equipos suministrados deben contar con una garantía mínima de un (1) año, otorgada por el contratista. Cuando los equipos tengan algún desperfecto que no fue ocasionado por el comprador, la garantía deberá cubrir los gastos de reparación o asegurar al comprador el cambio por otro producto similar y de las mismas condiciones y especificaciones técnicas al comprado, so pena de utilizar los mecanismos legales (pólizas) establecidas para ello. 8) Responder en los plazos que el CONTRATANTE establezca en cada caso, los requerimientos de aclaración o de información que le formule. 9) Cumplir cabalmente con sus obligaciones frente al Sistema de Seguridad Social Integral y parafiscales (Cajas de Compensación Familiar, Sena e ICBF) y entregar los soportes de pago al supervisor del contrato, por lo cual el incumplimiento de esta obligación será causal para la imposición de multas sucesivas hasta tanto se dé cumplimiento, previa verificación de la mora mediante liquidación efectuada por la entidad administradora. 10) Constituir en debida forma, dentro de los cinco (5) días calendarios siguientes a la firma del contrato, la póliza única de garantía. 11) Actuar con lealtad y buena fe en las distintas etapas contractuales, evitando dilaciones injustificadas. 12) El contratista se compromete a mantener los precios establecidos en la oferta que acompaña la propuesta presentada. 13) En general, cumplir cabalmente con las condiciones y modalidades previstas contractualmente para la ejecución y desarrollo del Contrato. 14) El contratista debe conocer los lineamientos del Sistema Integrado de Gestión de la empresa e identificar y controlar los aspectos significativos, producto de sus operaciones y aplicar los manuales, planes, guías, instructivos, registros y demás documentos a que haya lugar, para el cabal cumplimiento de las normas NTCGP 1000:2009, ISO 9001:2015, ISO 14001:2015 y OHSAS 18001:2007. 15) El contratista se compromete a mantener los precios establecidos en la oferta que acompaña la propuesta presentada, durante toda la ejecución del contrato. 16) Cumplir con las obligaciones que le apliquen del Decreto 1072 de 2015, "Por medio del cual se expide el Decreto Único Reglamentario del sector Trabajo" respecto de la implementación del sistema de gestión de la seguridad y salud en el trabajo, para ello deberá recibir inducción por parte de la Profesional en Salud Ocupacional del IBAL, y allegar constancia de la misma a la secretaria general de la empresa. 17) Modificar cuando sea necesario y dentro del término establecido por la entidad contratante las vigencias de las pólizas y presentarlas a la secretaria general para su respectiva aprobación. 18) Suscribir las actas de inicio, parciales, final, liquidación y demás que haya lugar en desarrollo del contrato. 19) Cumplir con los requerimientos que le apliquen del Manual de Sistema de Seguridad y Salud en el trabajo para contratistas, el cual a partir de la publicación del presente pliego de condiciones hará parte integral del contrato a suscribir. 20) En general, cumplir cabalmente con las condiciones y modalidades previstas contractualmente para la ejecución y desarrollo del Contrato. **PARÁGRAFO:** Para el uso de logos y distintivos de la empresa, el contratista deberá contar con la autorización de su supervisor, sin ella no podrá hacer uso de ellos.

**CLAUSULA DECIMA SEGUNDA.- CUMPLIMIENTO AL SISTEMA INTEGRADO DE GESTIÓN:** El contratista debe conocer los lineamientos del Sistema Integrado de Gestión de la empresa e identificar y controlar los aspectos significativos, producto de sus operaciones y aplicar los manuales, planes, guías, instructivos, registros y demás documentos a que haya lugar, para el cabal cumplimiento de las normas NTCGP 1000:2009, ISO 9001:2015, ISO 14001:2015 y OHSAS 18001:2007. **PARÁGRAFO:** El contratista debe Cumplir con los requerimientos que le apliquen del manual de sistema de seguridad y salud en el trabajo para contratistas, el cual hace parte del contrato que se suscribe y se encuentra a disposición del contratista en la página web del IBAL S.A. E.S.P. OFICIAL.

6

★

132

	<b>CONTRATOS</b> <b>SISTEMA INTEGRADO DE GESTIÓN</b>	CÓDIGO: GJ-R-021
		FECHA VIGENCIA: 2016-10-12
		VERSIÓN: 01
		Página 12 de 12

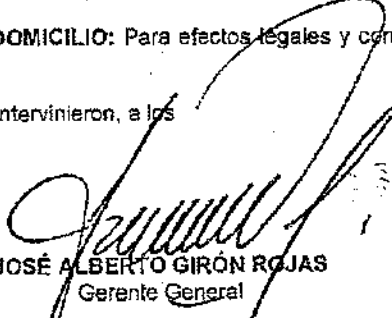
CONTRATO No. 0085	FECHA: 17 MAY 2018
-------------------	--------------------

**CLAUSULA VIGÉSIMA SEXTA.- TRATAMIENTO DE DATOS PERSONALES:** El contratista autoriza de manera expresa que sus datos personales sean tratados conforme a lo previsto en la Política de Tratamiento de Datos Personales adoptada por el IBAL S.A. E.S.P. OFICIAL, la cual se encuentra publicada en la página web [www.ibal.gov.co](http://www.ibal.gov.co) Así mismo autoriza al IBAL S.A. E.S.P. OFICIAL a realizar notificaciones y comunicaciones al correo electrónico aportado o a través de mensajes de texto dirigidos al número de teléfono registrado en el Sistema de Información de Proponentes "SIP" o los datos aportados en la propuesta. Toda interpretación, actuación judicial o administrativa derivada del tratamiento de los datos personales, estará sujeta a las normas de protección de información personal establecidas en la República de Colombia y las autoridades administrativas o jurisdiccionales competentes para la resolución de cualquier inquietud queja o demanda sobre las mismas, serán las de la Republica de Colombia.

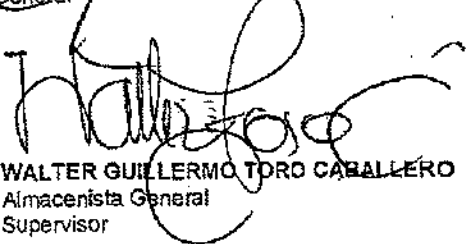
**CLAUSULA VIGÉSIMA SEPTIMA.- DOMICILIO:** Para efectos legales y contractuales se fija la Ciudad de Ibagué como domicilio del contrato.

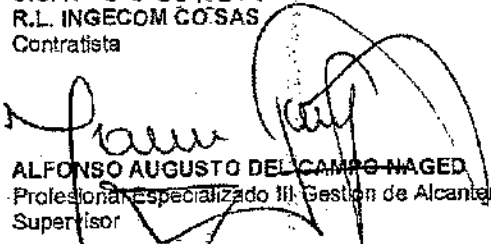
Para constancia se firma por quienes intervinieron, a los

7 MAY 2018


  
**JOSÉ ALBERTO GIRÓN ROJAS**  
 Gerente General

Esmeralda G  
**ESMERALDA GONZALEZ VARGAS**  
 C.C.N° 52.239.215  
 R.L. INGECOM COSAS  
 Contratista

  
**WALTER GUILLERMO TORO CABALLERO**  
 Almacenista General  
 Supervisor

  
**ALFONSO AUGUSTO DEL CAMPO NAGED**  
 Profesional Especializado III, Gestión de Alcantarillado  
 Supervisor

V° B° María Victoria Bobadilla Polanía - Secretaria General  
 Proyecto: Jacklyn C. - P14f. Univ. - 03/05/2018

	<b>CONTRATOS</b> <b>SISTEMA INTEGRADO DE GESTIÓN</b>	<b>CÓDIGO:</b> GJ-R-021
		<b>FECHA VIGENCIA:</b> 2016-10-12
		<b>VERSIÓN:</b> 01
		Página 11 de 12

<b>CONTRATO No.</b> 0085	<b>FECHA:</b> 17 MAY 2013
--------------------------	---------------------------

deberá de forma inmediata mediante escrito informar al Gerente, el estado anormal en que se pueda encontrar la ejecución del contrato, y las responsabilidades del contratista so pena de responsabilidad solidaria. La supervisión contractual implica el seguimiento al ejercicio del cumplimiento obligacional por el IBAL sobre las obligaciones a cargo del contratista. El supervisor está facultado para solicitar informes, aclaraciones y explicaciones sobre el desarrollo de la ejecución contractual, y será responsable por mantener informado al IBAL de los hechos o circunstancias que puedan constituir actos de corrupción tipificados como conductas punibles, o que puedan poner o pongan en riesgo el cumplimiento del contrato, o cuando tal incumplimiento se presente. De igual manera para llevar un efectivo control de la ejecución del contrato deberá tener en cuenta lo siguiente: a) Alimentar la carpeta de la secretaría general todos los documentos inherentes, al contrato. b) Suscribir, actas de iniciación, suspensión, pagos parciales, final y liquidación conjuntamente con el Contratista. c) Velar por el cumplimiento, plazo y correcta ejecución del contrato. d) Proporcionar los medios necesarios al Contratista (Materiales, según el caso) para el desempeño del objeto del contrato. e) Estudiar con anticipación el Proyecto Objeto del Contrato. f). Realizará la Supervisión en los términos en que la ley lo indica y aplicado al objeto del presente contrato. g) La vigilancia del contrato, la ejercerá el Supervisor, no solo desde el punto de vista técnico, sino también del administrativo y financiero. h) El SUPERVISOR debe elaborar y darle trámite inmediato a las actas de iniciación, actas parciales, adicionales y otros actos administrativos que se presenten durante el desarrollo del contrato con la firma del contratista. i) Verificar los pagos de salarios, prestaciones sociales, seguridad social y demás obligaciones de ley. j) Todas las demás que se han consagrado en el manual de interventoría y supervisión del IBAL S.A. E.S.P OFICIAL, el cual se encuentra a disposición en la página web de la empresa [www.ibal.gov.co](http://www.ibal.gov.co).

**CLAUSULA VIGÉSIMA PRIMERA.- LIQUIDACIÓN FINAL DEL CONTRATO:** De conformidad con el Acuerdo 001 del 22 de abril de 2014 "por medio del cual se establece el Manual de Contratación de la Empresa IBAL S.A. ESP OFICIAL" – Capítulo VIII Etapa Pos contractual – Liquidación; esta se deberá realizar "... dentro de los cuatro (4) meses siguientes al vencimiento del plazo de ejecución de los mismos". En el evento de no existir acuerdo entre las partes en la liquidación, o de que el CONTRATISTA no se presente a ésta, se procederá a la liquidación unilateral del Contrato conforme a la Ley.

**CLAUSULA VIGÉSIMA SEGUNDA.- CLAUSULA INDEMNIDAD:** El CONTRATISTA, acepta su obligación de mantener libre o exento de daño al IBAL S.A. E.S.P OFICIAL, por cualquier reclamación proveniente de terceros que tenga como causa las actuaciones del CONTRATISTA hasta por el monto del daño o perjuicio causado y hasta por el valor del presente Contrato. Además el CONTRATISTA mantendrá indemne al IBAL S.A. E.S.P. OFICIAL por cualquier obligación de carácter laboral o relacionado que se originen en el incumplimiento de las obligaciones laborales que el CONTRATISTA asume frente al personal, subordinados o terceros que vincule a la ejecución de las obligaciones derivadas del presente Contrato.

**CLAUSULA VIGÉSIMA TERCERA.- JURISDICCIÓN.** El presente contrato se registrará por las leyes Colombianas y cualquier controversia que surja en desarrollo del mismo, deberá ser resuelta a través de decisión judicial, previo agotamiento de los requisitos de procedibilidad.

**CLAUSULA VIGÉSIMA CUARTA.- EJECUCIÓN:** Solo podrá ejecutarse el presente Contrato con la aprobación de los requisitos exigidos correspondientes al perfeccionamiento y legalización del contrato.

**CLAUSULA VIGÉSIMA QUINTA.- DOCUMENTOS DEL CONTRATO:** Hacen parte integral de este Contrato: a) El estudio de necesidad y la Disponibilidad Presupuestal. b) El pliego de condiciones y la propuesta presentada por EL PROVEEDOR, anexa al presente. c) Las Actas que se suscriban durante el proceso pre-contractual, contractual y post-contractual del presente Contrato. d) Las modificaciones o cambios que se convengan por escrito entre las partes durante la ejecución del Contrato. e) Los Contratos Adicionales que suscriban las partes. f) Las Garantías y las Actas que se relacionen con el Contrato.

434

DT



**ACTA FINAL DE ENTREGA Y  
RECIBO A SATISFACCIÓN**  
**SISTEMA INTEGRADO DE GESTIÓN**

**CODIGO:** GJ-R-065  
**FECHA VIGEN:** 2018-10-12  
**VERSION:** 04  
Página 1 de 2

**CONTRATO N°:** 0085 DEL 17 DE MAYO DE 2018  
**OBJETO:** SUMINISTRO DE TUBERÍAS Y ACCESORIOS EN PVC Y DEMAS MATERIALES, EQUIPOS Y HERRAMIENTAS NECESARIOS PARA LA EJECUCIÓN DE LOS TRABAJOS POR PARTE DEL GRUPO TÉCNICO DE ALCANTARILLADO DEL IBAL S.A. ESP OFICIAL

**VALOR CONTRATO:** \$ 135.000.000,00 IVA INCLUIDO

**CONTRATISTA:** INGECOM CO SAS  
**NIT:** 900.351-740-2  
**Representante Legal:** ESMERALDA GONZALEZ VARGAS  
**C.C.** 82.237.215

**SUPERVISOR:** WALTER GUILLERMO TORO CABALLERO  
Almacenista General  
ALFONSO AUGUSTO DEL CAMPO NAGEO  
Profesional Especializado III Gestión de Alcantarillado

**FECHA DE INICIACION:** 07 DE JUNIO DE 2018  
**FECHA TERMINACION:** 08 DE MARZO DE 2019

**PLAZO DE EJEDUCIÓN:** NUEVE (09) MESES

FECHA DEL ACTA FINAL	AÑO	MES	DIA
	2019	2	8

En la ciudad de Ibagué, en la fecha antes indicada, contratista y supervisor suscriben la presente Acta Final de Entrega y Recibo a Satisfacción del contrato antes identificado, para completar y soportar los trámites necesarios para el correspondiente pago.

**PERIODO INFORMADO:** N/A  
**Actividades desarrolladas:** BALANCE DEL SUMINISTRO

**Nota:** Que se reciben físicamente todos los elementos relacionados en el cuadro de Balance del Suministro, los cuales están descritos en el contrato, que cumplen con los criterios y características técnicas contractuales y se reciben a satisfacción.

ITEM	DESCRIPCION	CANT	V/R UNIT	V/R TOTAL
4	CODO SANITARIO 90 GRADOS 4 CXC	4	\$5,247	20,988
7	KIT SILLA YEE PVC ALCANT 10X8 (250x180)	2	\$74,032	148,064
13	TUBO ALCANTARILLADO CORRUGADO DE 10" X 8MTS	25	\$178,512	4,468,312
14	TUBO ALCANTARILLADO CORRUGADO DE 12" X 8MTS	1	\$260,980	260,980
18	TUBO ALCANTARILLADO CORRUGADO DE 16" X 8MTS	20	\$457,393	\$ 9,147,860
19	TUBO ALCANTARILLADO CORRUGADO DE 24" X 8,5 MTS	3	\$1,088,015	3,264,045
20	TUBO ALCANTARILLADO CORRUGADO DE 6" X 6 MTS	22	\$88,452	1,945,924
21	TUBO ALCANTARILLADO CORRUGADO DE 8" X 6MTS	20	\$120,852	2,417,040
47	TABLA BURRA DE 3 MTS X 30 CMS X 0,2 CMS CEPILLADA	10	\$19,482	194,820
49	QUADRO DE 5 MTS	15	\$12,459	187,035
54	PUNTELA DE 2" 1/2 LIBRA	6	\$1,995	9,975
<b>ACTA DE MODIFICACION DEL 02 DEL 01/DIC/2018</b>				
72	SOLDADURA PVC DE 1/16	1	2,101,581	2,101,581
73	SOLDADURA PVC DE 1/4	1	116,027	116,027
74	JUEGO DE LLAVE FLJA 12 UNID	1	221,881	221,881
<b>SUBTOTAL</b>				<b>24,620,412</b>
<b>BASE PARA IVA</b>				<b>24,433,577</b>
<b>IVA 19%</b>				<b>4,642,342</b>
<b>BASE PARA IVA 6%</b>				<b>187,035</b>
<b>IVA 5%</b>				<b>9,352</b>
(-). APROXIMACION DECIMALES				<b>-1</b>
<b>TOTAL</b>				<b>29,272,105</b>

**ESTADO DEL CONTRATO**

**VALOR DEL CONTRATO:** 135.000.000  
**V/R ACTA 01 del 15/08/2018:** 12.275.101

= 635



ACTA FINAL DE ENTREGA Y  
RECIBO A SATISFACCION  
SISTEMA INTEGRADO DE GESTION

CODIGO: GJR-055  
FECHA VIGEN.: 2016-10-12  
VERSION: 04  
Pagina 2 de 2

VIR ACTA 02 del 13/08/2018	46,992,442
VIR ACTA 03 del 14/09/2018	13,002,329
VIR ACTA 04 del 14/11/2018	33,434,980
VIR ACTA FINAL DEL 08/02/19	29,272,105
Saldo (Vir pte para pago):	<u>23,043</u>

**PORCENTAJE DE EJECUCION DEL CONTRATO**

VIR EJECUTADO A LA FECHA	134,976,957
% DE EJECUCION DEL CONTRATO:	99.98

**APORTES AL SISTEMA DE SEGURIDAD SOCIAL**

Entidad en donde se realiza el pago:	BANCO DAVIVIENDA	Valor total del aporte:	2,626,300.00	
Planilla N°:	6487683347	Salud:	370,800.00	
Periodo cotizado.	De	DIEMBRE	Pension:	1,481,700.00
	Hasta	ENERO	CCF:	370,800.00
			ARL:	403,000.00

**ANEXOS**

Certificacion pago de seguridad social y aportes parafiscales	X
Copia planilla pago de aporte	X
Orden de compra	X
entrada de Almacén	X

FIRMA	
NOMBRE	WALTER GUILLERMO TORO CABALLERO Almacénista General Supervisor
FIRMA	
NOMBRE	ALFONSO AUGUSTO DEL CAMPO NEGED Profesional Especializado en Gestión de Almacén Almacenado Supervisor
FIRMA	
NOMBRE	ESMERALDA GONZALEZ VARGAS 52.237.218 INGECOM CO SAS Contratista

436