



paola torres &lt;paotorresarcila@gmail.com&gt;

**Fwd: asistente.licitaciones@metacol.com sent you files via WeTransfer**

1 mensaje

**contratacion@ibal.gov.co** <contratacion@ibal.gov.co>  
Para: Paola Torres <paotorresarcila@gmail.com>

14 de abril de 2021 a las 15:02

—  
*Secretaría General*

*IBAL SA ESP OFICIAL*

----- Mensaje Original -----

**Asunto:** asistente.licitaciones@metacol.com sent you files via WeTransfer**Fecha:** 2021-04-14 13:50**De:** WeTransfer <noreply@wetransfer.com>**Destinatario:** contratacion@ibal.gov.co**Responder a:** asistente.licitaciones@metacol.com

asistente.licitaciones@metacol.com  
sent you some files

1 item, 64.6 MB in total - Expires on 21 April, 2021

Buen día

15/4/2021

Email - From: asistente.tecnicos@metacol.com sent you files via WeTransfer

Señores

IBAL S.A. E.S.P. OFICIAL, S.A E.S.P. Oficial

Entidad Contratante

Nos permitimos enviar propuesta para la INVITACION N° 058 DE 2021 cuyo objeto es "SUMINISTRO DE ELEMENTOS Y ACCESORIOS EN HIERRO DÚCTIL, PARA LA RESPOSICIÓN, REHABILITACIÓN Y EXPANSION DE LA RED DE ACUEDUCTO DEL IBAL S.A E.S.P. OFICIAL.

Quedo atenta a cualquier inquietud.

Cordialmente.

UNION TEMPORAL SUMINISTROS IBAL 2021

### Download link

<https://wetransfer.com/downloads/853a1d529992e07c7e428930b72328cc/25202104141624801/2016r0r040409dd5b315c0325a03dca0350210414124840195#055>

### 1 item

PROPUESTA INV 058 IBAL..pdf  
64.6 MB

To make sure our emails arrive, please add noreply@wetransfer.com to your [contacts](#).

# **UNION TEMPORAL SUMINISTROS IBAL 2021**

## **CARTA DE PRESENTACIÓN**

Fecha: 14 de Abril de 2021

Señores

IBAL S.A. E.S.P. OFICIAL S.A E.S.P. Oficial

**Entidad Contratante**

**REF: INVITACION N° 058 DE 2021 “SUMINISTRO DE ELEMENTOS Y ACCESORIOS EN HIERRO DÚCTIL PARA LA RESPOSICIÓN, REHABILITACIÓN Y EXPANSION DE LA RED DE ACUEDUCTO DEL IBAL S.A E.S.P. OFICIAL.**

Respetados señores:

Yo Guillermo Díaz Garzón, obrando en nombre propio y/o en representación de La UNION TEMPORAL SUMINISTROS IBAL 2021. Presento propuesta respecto de la invitación de la referencia, de acuerdo con el contenido de los pliegos de condiciones, cuyas especificaciones declaro conocer y aceptar.

Manifiesto, bajo gravedad de juramento que se entiende prestado con la firma de este documento, que no me encuentro incurso en ninguna de las incompatibilidades, inhabilidades o prohibiciones de que tratan las leyes colombianas, al igual que no estoy reportado en el boletín de responsables fiscales, no soy deudor moroso de ninguna entidad del Estado y he cumplido con el pago de aportes al sistema de seguridad social del personal vinculado a la empresa que represento. Igualmente que toda la información aportada es real.

El suscrito se compromete si resultare favorecido con la adjudicación de este contrato a cumplir con todos y cada uno de los requisitos y condiciones indicados en los pliegos de condiciones y los que se describan en la minuta del contrato.

El suscrito declara:

Que ninguna otra persona o entidad distinta tienen interés en esta Invitación, ni en el contrato que como consecuencia de ella llegare a celebrarse y que por consiguiente solo compromete al firmante.

Que conoce los términos de referencia y especificaciones técnicas suministradas por el IBAL S.A. E.S.P OFICIAL, relacionados con ésta invitación y que acepta todos los requisitos en ellos establecidos.

Que en caso de que me sea adjudicada la presente invitación, me comprometo a comenzar los trabajos una vez firmada el acta de iniciación.

Que se incluyen los siguientes anexos:

**RESUMEN DE LA PROPUESTA:**

Nombre o Razón Social del Proponente: UNION TEMPORAL SUMINISTROS IBAL 2021

Cédula de ciudadanía o NIT: N/A

# **UNION TEMPORAL SUMINISTROS IBAL 2021**

Representante Legal: GUILLERMO DIAZ GARZON

Profesión: N/A

Tarjeta Profesional: N/A

País de Origen del Proponente: COLOMBIA

- Nombre o Razón Social del Integrante 1: METALÚRGICA CONSTRUCEL COLOMBIA S.A. METACOL
- Cédula de ciudadanía o NIT: 830.023.458-1
- Representante Legal: GUILLERMO DIAZ GARZON
- País de Origen del Proponente: COLOMBIA
  
- ✓ Nombre o Razón Social del Integrante 2: GRUPO EMPRESARIAL A&C S.A.S
- ✓ Cédula de ciudadanía o NIT: 900.451.557-1
- ✓ Representante Legal: ADRIANA VARGAS CASTRO
- ✓ País de Origen del Proponente: COLOMBIA

VALIDEZ DE LA PROPUESTA: Para todos los efectos, se entenderá que es por una vigencia igual a la de la garantía de seriedad de la propuesta en los casos en que se requiera.

## **GARANTÍA DE SERIEDAD**

COMPAÑÍA DE SEGUROS: Seguros del Estado S.A

VALOR ASEGURADO: \$ 40.000.000

VIGENCIA: Desde (14/04/2021) Hasta (20/07/2021)  
Día, mes, año) (Día, mes, año)

PLAZO TOTAL PARA EJECUTAR EL CONTRATO: 8 MESES a partir de la suscripción del acta de inicio.

VALOR DE LA PROPUESTA: \$ 222.309.508

Me permito informar que las comunicaciones relativas a esta Invitación Pública las recibiré en la siguiente Dirección:

Dirección: DG 34 BIS N° 17 – 58 BRR TEUSAQUILLO.

Ciudad: BOGOTÁ D.C.

Teléfono(s): 5116262 (202)

Fax: N/A

Teléfono Móvil: 311 808 4115

Correo Electrónico: gcomercial@metacol.com

Atentamente,

Firma:



Nombre: GUILLERMO DIAZ GARZÓN

C.C.: 19.299.472 de Bogotá D.C.



# **UNION TEMPORAL SUMINISTROS IBAL 2021**

---

## **Anexo 2**

### **CARTA DE CONFORMACIÓN UNION TEMPORAL**

Proponente: **UNION TEMPORAL SUMINISTROS IBAL 2021**

Por medio del presente hacemos constar que hemos constituido la **UNION TEMPORAL SUMINISTROS IBAL 2021**; Con el objeto de participar en la **INVITACION No. 058 DE 2021, Cuyo objeto es: SUMINISTRO DE ELEMENTOS Y ACCESORIOS EN HIERRO DÚCTIL PARA LA REPOSICIÓN, REHABILITACION Y EXPANSIÓN DE LA RED DE ACUEDUCTO DEL IBAL S.A. E.S.P. OFICIAL.**

#### **Integrantes de la Unión Temporal:**

<b>Nombre o Razón Social</b>	<b>Nit</b>	<b>% DE PARTICIPACIÓN</b>
METALURGICA CONSTRUCEL COLOMBIA S.A. METACOL	830.023.458-1	<b>75%</b>
GRUPO EMPRESARIAL A&C S.A.S	900.451.557-1	<b>25%</b>

#### **Representante legal:**

<b>Nombre o Razón Social</b>	<b>Nit</b>
GUILLERMO DIAZ GARZÓN	19.299.472 de Bogotá

Al conformar la Unión Temporal para participar en la invitación, sus integrantes se comprometen a:

1. Participar en la presentación conjunta de la propuesta, así como a suscribir el contrato.
2. Responder de forma solidaria e ilimitada por el cumplimiento total de la propuesta y de las obligaciones que se originen en el contrato frente al **IBAL S.A. E.S.P. oficial.**
3. Responder ante las sanciones por incumplimiento de las obligaciones derivadas de la propuesta y del contrato de acuerdo con la participación de cada uno de los miembros de la Union Temporal.
4. No revocar la Unión Temporal por el término de duración del contrato y el de su liquidación.
5. No ceder su participación en la Union Temporal a terceros sin la autorización del **IBAL S.A. E.S.P. Oficial.**

**ORGANIZACIÓN INTERNA DE LA UNION TEMPORAL:** para la organización de la unión Temporal, cada integrante y el Representante legal tendrán las siguientes facultades y responsabilidades:

# UNION TEMPORAL SUMINISTROS IBAL 2021

Nombre o Razón social	Responsabilidades y facultades
<b>METALÚRGICA CONSTRUCEL COLOMBIA S.A. METACOL</b>	Fabricación y suministro de los elementos y accesorios en Hierro dúctil, solicitados en la presente convocatoria, ubicándolos en la ciudad de Ibagué en el lugar establecido por <b>IBAL S.A. E.S.P.</b> Oficial, de acuerdo al cronograma de entrega.
<b>GRUPO EMPRESARIAL A&amp;C S.A.S</b>	Comercialización, bodegaje y distribución de elementos y accesorios en Hierro dúctil con establecimiento de comercio abierto al público en horario laboral en la ciudad de Ibagué.

La duración de la Unión Temporal, es equivalente a la duración del contrato y dos (2) años más.

La sede de la Unión Temporal será:

Dirección: Diagonal 34 Bis 17-58

Teléfono: (1) 5116262

Correo Electrónico: [gcomercial@metacol.com](mailto:gcomercial@metacol.com) ; [contabilidad@grupoayc.com.co](mailto:contabilidad@grupoayc.com.co)

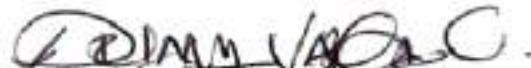
Ciudad: Bogotá

Para constancia de lo anterior se firma a los doce (12) días del mes de abril del año 2021.

Integrantes Union temporal:



**GUILLERMO DIAZ GARZÓN**  
C.C. 19.299.472 de Bogotá  
Representante Legal  
METALÚRGICA CONSTRUCEL COLOMBIA S.A.  
METACOL

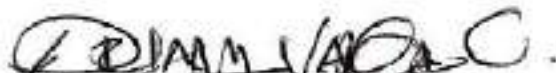


**ADRIANA VARGAS CASTRO**  
C.C. 65.771.099 de Ibagué  
Representante legal  
GRUPO EMPRESARIAL A&C S.A.S

Representante legal de la Unión Temporal, acordado.



**GUILLERMO DIAZ GARZÓN**  
C.C. 19.299.472 de Bogotá  
Representante Legal Principal



**ADRIANA VARGAS CASTRO**  
C.C. 65.771.099 de Ibagué  
Representante Legal Suplente

CERTIFICADO



CAMARA DE COMERCIO DE BOGOTA

FECHA: 2021/04/05

HORA: 08:56:30

CÓDIGO DE VERIFICACIÓN: ZF91QDQJA0

OPERACION: AA21614946

PAGINA: 1

\*\*\*\*\*

ESTE CERTIFICADO FUÉ GENERADO ELECTRÓNICAMENTE Y CUENTA CON TOTAL VALIDEZ JURÍDICA, SEGÚN LO DISPUESTO EN LA LEY 527 DE 1999

\*\*\*\*\*

\*\*\*\*\*

LA MATRÍCULA MERCANTIL PROPORCIONA SEGURIDAD Y CONFIANZA EN LOS NEGOCIOS.

\*\*\*\*\*

ESTE CERTIFICADO FUE GENERADO ELECTRÓNICAMENTE Y CUENTA CON UN CÓDIGO DE VERIFICACIÓN QUE LE PERMITE SER VALIDADO ILIMITADAMENTE DURANTE 60 DÍAS, INGRESANDO A WWW.CCB.ORG.CO

\*\*\*\*\*

Recuerde que este certificado lo puede adquirir desde su casa u oficina de forma fácil, rápida y segura en [www.ccb.org.co](http://www.ccb.org.co)

\*\*\*\*\*

Para su seguridad debe verificar la validez y autenticidad de este certificado sin costo alguno de forma fácil, rápida y segura en [www.ccb.org.co/certificadoselectronicos](http://www.ccb.org.co/certificadoselectronicos)

\*\*\*\*\*

CERTIFICADO DE EXISTENCIA Y REPRESENTACION LEGAL O INSCRIPCION DE DOCUMENTOS.

LA CAMARA DE COMERCIO DE BOGOTA, CON FUNDAMENTO EN LAS MATRICULAS E INSCRIPCIONES DEL REGISTRO MERCANTIL

CERTIFICA:

NOMBRE : METALURGICA CONSTRUCEL COLOMBIA S A METACOL

N.I.T. : 830.023.458-1

DOMICILIO : BOGOTÁ D.C.

CERTIFICA:

MATRICULA NO: 00742581 DEL 22 DE OCTUBRE DE 1996

CERTIFICA:

RENOVACION DE LA MATRICULA :26 DE MARZO DE 2021

ULTIMO AÑO RENOVADO : 2021

ACTIVO TOTAL : 22,030,345,000

\*\*\* CONTINUA \*\*\*

CERTIFICADO



CAMARA DE COMERCIO DE BOGOTA

FECHA: 2021/04/05

HORA: 08:56:30

CÓDIGO DE VERIFICACIÓN: ZF91QDQJA0

OPERACION: AA21614946

PAGINA: 2

\*\*\*\*\*

ESTE CERTIFICADO FUÉ GENERADO ELECTRÓNICAMENTE Y CUENTA CON TOTAL VALIDEZ JURÍDICA, SEGÚN LO DISPUESTO EN LA LEY 527 DE 1999

\*\*\*\*\*

CERTIFICA:

DIRECCION DE NOTIFICACION JUDICIAL : DG 34 BIS NO. 17 58

MUNICIPIO : BOGOTÁ D.C.

EMAIL DE NOTIFICACION JUDICIAL : contador@metacol.com

DIRECCION COMERCIAL : DG 34 BIS NO. 17 58

MUNICIPIO : BOGOTÁ D.C.

EMAIL COMERCIAL : contador@metacol.com

CERTIFICA:

E.P. No. 5431 Notaría 31 de Santafé de Bogotá D. C. Del 18 de octubre de 1996, inscrita parcialmente el 22 de octubre de 1996 bajo el No. 559256 del libro IX se constituyó la sociedad comercial denominada METALURGICA CONSTRUCEL S.A.

CERTIFICA:

Que por Escritura Pública No. 5.609 del 28 de octubre de 1.996 de la Notaría 31 de Santafé de Bogotá, inscrita el 31 de octubre de 1.996 bajo el No. 560.391 del libro IX la sociedad cambio su nombre de METALURGICA CONSTRUCEL S. A. Por el de METALURGICA CONSTRUCEL COLOMBIA S.A. METACOL.

CERTIFICA:

ESCRITURAS NO.	FECHA	NOTARIA	INSCRIPCION
5.609	28- X -1996	31 STAFE BTA	31- X -1996 NO.560391
5.944	13- XI -1996	31 STAFE BTA	14- XI -1996 NO.562021

CERTIFICA:

Los estatutos de la sociedad han sido reformados así:

DOCUMENTO	INSCRIPCIÓN
E. P. No. 0003749 del 6 de agosto de 1997 de la Notaría 31 de Bogotá D.C.	00598432 del 22 de agosto de 1997 del Libro IX
Doc. Priv. No. del 7 de agosto de	00596753 del 8 de agosto de

\*\*\* CONTINUA \*\*\*

CERTIFICADO



CAMARA DE COMERCIO DE BOGOTA

FECHA: 2021/04/05

HORA: 08:56:30

CÓDIGO DE VERIFICACIÓN: ZF91QDQJA0

OPERACION: AA21614946

PAGINA: 3

\*\*\*\*\*

ESTE CERTIFICADO FUÉ GENERADO ELECTRÓNICAMENTE Y CUENTA CON TOTAL VALIDEZ JURÍDICA, SEGÚN LO DISPUESTO EN LA LEY 527 DE 1999

\*\*\*\*\*

1997 de la Revisor Fiscal	1997 del Libro IX
Cert. Cap. No. del 14 de noviembre de 1997 de la Revisor Fiscal	00612146 del 27 de noviembre de 1997 del Libro IX
E. P. No. 0002179 del 28 de abril de 1998 de la Notaría 31 de Bogotá D.C.	00632662 del 6 de mayo de 1998 del Libro IX
E. P. No. 0001202 del 6 de abril de 2000 de la Notaría 31 de Bogotá D.C.	00724396 del 12 de abril de 2000 del Libro IX
Cert. Cap. No. del 20 de junio de 2000 de la Revisor Fiscal	00734909 del 29 de junio de 2000 del Libro IX
Cert. Cap. No. del 30 de agosto de 2000 de la Revisor Fiscal	00743441 del 5 de septiembre de 2000 del Libro IX
E. P. No. 0001558 del 23 de abril de 2001 de la Notaría 31 de Bogotá D.C.	00775431 del 4 de mayo de 2001 del Libro IX
Cert. Cap. No. del 31 de diciembre de 2001 de la Revisor Fiscal	00811869 del 25 de enero de 2002 del Libro IX
Cert. Cap. No. del 31 de diciembre de 2002 de la Revisor Fiscal	00861597 del 13 de enero de 2003 del Libro IX
E. P. No. 0000937 del 10 de marzo de 2003 de la Notaría 31 de Bogotá D.C.	00872034 del 25 de marzo de 2003 del Libro IX
Cert. Cap. No. 0000SIN del 1 de abril de 2004 de la Revisor Fiscal	00930630 del 23 de abril de 2004 del Libro IX
Cert. Cap. No. 0000SIN del 1 de abril de 2005 de la Revisor Fiscal	00988859 del 29 de abril de 2005 del Libro IX
E. P. No. 0000864 del 7 de marzo de 2007 de la Notaría 31 de Bogotá D.C.	01115773 del 12 de marzo de 2007 del Libro IX

\*\*\* CONTINUA \*\*\*

CERTIFICADO



CAMARA DE COMERCIO DE BOGOTA

FECHA: 2021/04/05

HORA: 08:56:30

CÓDIGO DE VERIFICACIÓN: ZF91QDQJA0

OPERACION: AA21614946

PAGINA: 4

\*\*\*\*\*

ESTE CERTIFICADO FUÉ GENERADO ELECTRÓNICAMENTE Y CUENTA CON TOTAL VALIDEZ JURÍDICA, SEGÚN LO DISPUESTO EN LA LEY 527 DE 1999

\*\*\*\*\*

Cert. Cap. No. 0000001 del 31 de diciembre de 2007 de la Revisor Fiscal	01185933 del 24 de enero de 2008 del Libro IX
E. P. No. 0000932 del 17 de marzo de 2008 de la Notaría 31 de Bogotá D.C.	01202357 del 1 de abril de 2008 del Libro IX
E. P. No. 561 del 10 de mayo de 2010 de la Notaría 31 de Bogotá D.C.	01391608 del 17 de junio de 2010 del Libro IX
E. P. No. 808 del 21 de junio de 2011 de la Notaría 31 de Bogotá D.C.	01493955 del 7 de julio de 2011 del Libro IX
E. P. No. 480 del 25 de abril de 2012 de la Notaría 31 de Bogotá D.C.	01635321 del 18 de mayo de 2012 del Libro IX
E. P. No. 309 del 7 de mayo de 2014 de la Notaría 31 de Bogotá D.C.	01835295 del 16 de mayo de 2014 del Libro IX
E. P. No. 2309 del 14 de diciembre de 2016 de la Notaría 23 de Bogotá D.C.	02169650 del 26 de diciembre de 2016 del Libro IX
E. P. No. 570 del 10 de abril de 2017 de la Notaría 23 de Bogotá D.C.	02219229 del 26 de abril de 2017 del Libro IX
E. P. No. 1170 del 26 de junio de 2018 de la Notaría 23 de Bogotá D.C.	02355327 del 6 de julio de 2018 del Libro IX
E. P. No. 708 del 2 de mayo de 2019 de la Notaría 23 de Bogotá D.C.	02465348 del 14 de mayo de 2019 del Libro IX

\*\*\* CONTINUA \*\*\*

CERTIFICADO



CAMARA DE COMERCIO DE BOGOTA

FECHA: 2021/04/05

HORA: 08:56:30

CÓDIGO DE VERIFICACIÓN: ZF91QDQJA0

OPERACION: AA21614946

PAGINA: 5

\*\*\*\*\*

ESTE CERTIFICADO FUÉ GENERADO ELECTRÓNICAMENTE Y CUENTA CON TOTAL VALIDEZ JURÍDICA, SEGÚN LO DISPUESTO EN LA LEY 527 DE 1999

\*\*\*\*\*

CERTIFICA:

La persona jurídica no se encuentra disuelta y su duración es hasta el 31 de diciembre de 2050.

CERTIFICA:

La sociedad tendrá en adelante como objeto social principal desarrollar las siguientes actividades: 1) La actividad industrial consistente en la fabricación, producción, procesamiento, transformación, elaboración, manufactura y comercialización de toda clase de productos y materiales de hierro y acero, talos como, válvulas, hidrantes, accesorios y productos complementarios para la tubería y en general los elementos de hierro o acero que sean necesarios para acueductos, alcantarillados, gasoductos, oleoductos, la construcción y el agro, repuestos de maquinaria pesada, semejantes, y en general, fundición por encargo. 2) La compra venta, permuta, importación y exportación, distribución y en genera la comercialización en la república de Colombia y en el exterior de los materiales y materias primas, productos, subproductos, semielaborados, o no reconstruidos, renovados o reacondicionados, señalados en el numeral anterior. 3) La representación y agencia comercial de personas naturales, jurídicas y entidades nacionales o extranjeras, que tengan por objeto producir y/o comercializar, los materiales, materias primas, productos y bienes referidos en el numeral anterior, así como también de equipos o maquinaria necesaria para producirlos o de bienes afines o complementarios. 4) La compra, venta, permuta, arrendamiento, enajenación, importación, exportación distribución y en general, la comercialización de bienes muebles de plástico o naturales para la industria de la construcción y afines, la compra, venta, administración, negociación de acciones, bonos, valores bursátiles, partes de interés en sociedades o entidades jurídicas de cualquier

\*\*\* CONTINUA \*\*\*

CERTIFICADO



CAMARA DE COMERCIO DE BOGOTA

FECHA: 2021/04/05

HORA: 08:56:30

**CÓDIGO DE VERIFICACIÓN: ZF91QDQJA0**

OPERACION: AA21614946

PAGINA: 6

\*\*\*\*\*

ESTE CERTIFICADO FUÉ GENERADO ELECTRÓNICAMENTE Y CUENTA CON TOTAL VALIDEZ JURÍDICA, SEGÚN LO DISPUESTO EN LA LEY 527 DE 1999

\*\*\*\*\*

naturaleza y la realización do inversiones financieras de toda clase. 5) El diseño, montaje y construcción de, redes para sistema de acueducto y alcantarillado, plantas de tratamiento, a nivel local, departamental, Nacional e Internacional, así mismo podrá fabricar, y suministrar elementos partes y accesorios para cumplir, con esa finalidad y cometidos en el rama de la ingeniería civil, mecánica y de saneamiento básico, como también podrá asumir la evaluación y la formación de proyectos con relación a esta o actividad y puede participar de manera individual o conjunta mediante la integración de consorcios o uniones temporales para el cumplimiento y desarrollo de esta actividad 6) La compra, venta, importación, comercialización e instalación de sistemas para estabilización de taludes, control de erosión y revegetación, productos y materiales geosisteticos, geomantos de fibra naturales y sintética (temporales y permanentes), utilizados para control de erosión y estabilización de taludes, en obras de infraestructura y vialidad y en general el suministro y comercialización de todo tipo de productos y materiales, sean estos de producción nacional o importados, usados en la construcción de vías, puentes, túneles acueductos y obras de infraestructura en general. En desarrollo del objeto social la sociedad podrá promover y fundar establecimientos, almacenes, fábricas, depósitos o agencias podrá además adquirir, a cualquier título toda clase de bienes muebles o inmuebles, arrendarlos, enajenarlos o gravarlos y darlos en garantía de sus propias obligaciones, exportar marcas, nombres comerciales, patentes, invenciones o cualquier otro bien incorporal siempre que sean afines al objeto principal. Podrá también girar, aceptar, endosar, cobrar y pagar toda clase de títulos valores, participar en licitaciones públicas, privadas o por contratación directa; tomar dinero en mutuo, con o sin intereses; celebrar el contrato de seguros, el de transporte, de cuentas en participación y demás contratos

\*\*\* CONTINUA \*\*\*



CERTIFICADO



CAMARA DE COMERCIO DE BOGOTA

FECHA: 2021/04/05

HORA: 08:56:30

CÓDIGO DE VERIFICACIÓN: ZF91QDQJA0

OPERACION: AA21614946

PAGINA: 7

\*\*\*\*\*

ESTE CERTIFICADO FUÉ GENERADO ELECTRÓNICAMENTE Y CUENTA CON TOTAL VALIDEZ JURÍDICA, SEGÚN LO DISPUESTO EN LA LEY 527 DE 1999

\*\*\*\*\*

comerciales; y en general todo tipo de contratos civiles y mercantiles; prestar asesorías y en general celebrar todo acto o contrato civil o mercantil, que se relacione con el objeto social; La sociedad podrá obligarse, garantizar el pago de las obligaciones de terceros, únicamente autorizados por la Junta Directiva, por unanimidad.

CERTIFICA:

ACTIVIDAD PRINCIPAL:

2431 (FUNDICIÓN DE HIERRO Y DE ACERO)

ACTIVIDAD SECUNDARIA:

4220 (CONSTRUCCIÓN DE PROYECTOS DE SERVICIO PUBLICO)

OTRAS ACTIVIDADES:

4662 (COMERCIO AL POR MAYOR DE METALES Y PRODUCTOS METALÍFEROS)

4290 (CONSTRUCCIÓN DE OTRAS OBRAS DE INGENIERÍA CIVIL)

CERTIFICA:

\* CAPITAL AUTORIZADO \*

Valor : \$7.000.000.000,00

No. de acciones : 7.000.000,00

Valor nominal : \$1.000,00

\* CAPITAL SUSCRITO \*

Valor : \$6.448.586.000,00

No. de acciones : 6.448.586,00

Valor nominal : \$1.000,00

\* CAPITAL PAGADO \*

Valor : \$6.448.586.000,00

\*\*\* CONTINUA \*\*\*

CERTIFICADO



CAMARA DE COMERCIO DE BOGOTA

FECHA: 2021/04/05

HORA: 08:56:30

CÓDIGO DE VERIFICACIÓN: ZF91QDQJA0

OPERACION: AA21614946

PAGINA: 8

\*\*\*\*\*

ESTE CERTIFICADO FUÉ GENERADO ELECTRÓNICAMENTE Y CUENTA CON TOTAL VALIDEZ JURÍDICA, SEGÚN LO DISPUESTO EN LA LEY 527 DE 1999

\*\*\*\*\*

No. de acciones : 6.448.586,00

Valor nominal : \$1.000,00

CERTIFICA:

JUNTA DIRECTIVA

Mediante Acta No. 32 del 29 de marzo de 2019, de Asamblea de Accionistas, inscrita en esta Cámara de Comercio el 11 de abril de 2019 con el No. 02447370 del Libro IX, se designó a:

PRINCIPALES

CARGO	NOMBRE	IDENTIFICACIÓN
Primer Renglon	Bueno Rincon Fabio Enrique	C.C. No. 000000079325169
Segundo Renglon	Sanchez Nossa Jorge Alberto	C.C. No. 000000019291032
Tercer Renglon	Nieto Warnken Mauricio Eduardo De Jesus	C.C. No. 000000014972883
Cuarto Renglon	Diaz Castañeda Juan Guillermo	C.C. No. 000001020751053
Quinto Renglon	Pinzon Molina Leopoldo	C.C. No. 000000019279182

SUPLENTES

\*\*\* CONTINUA \*\*\*

CERTIFICADO



CAMARA DE COMERCIO DE BOGOTA

FECHA: 2021/04/05

HORA: 08:56:30

CÓDIGO DE VERIFICACIÓN: ZF91QDQJA0

OPERACION: AA21614946

PAGINA: 9

\*\*\*\*\*

ESTE CERTIFICADO FUÉ GENERADO ELECTRÓNICAMENTE Y CUENTA CON TOTAL VALIDEZ JURÍDICA, SEGÚN LO DISPUESTO EN LA LEY 527 DE 1999

\*\*\*\*\*

CARGO	NOMBRE	IDENTIFICACIÓN
Primer Renglon	Cervantes Avila Jorge Humberto	C.C. No. 000000079416748
Segundo Renglon	Sanchez Vasquez Ivan Felipe	C.C. No. 000001032393046
Tercer Renglon	Antolinez Acero Mario Gilberto	C.C. No. 000000019404563
Cuarto Renglon	Rojas Paez Liza Janneth	C.C. No. 000000052148181
Quinto Renglon	Sanchez Vasquez Paula Veronica	C.C. No. 000000053080677

CERTIFICA:

El Gerente y los suplentes serán los representantes legales de la sociedad y ejercerán su cargo dentro de las normas de los estatutos y directrices que tracen la Asamblea General y la Junta Directiva.

CERTIFICA:

Mediante Acta No. 284 del 27 de febrero de 2015, de Junta Directiva, inscrita en esta Cámara de Comercio el 17 de marzo de 2015 con el No. 01921517 del Libro IX, se designó a:

CARGO	NOMBRE	IDENTIFICACIÓN
Gerente General	Diaz Garzon Guillermo	C.C. No. 000000019299472
Primer	Benavides Vasquez	C.C. No. 000000079483113

\*\*\* CONTINUA \*\*\*

CERTIFICADO



CAMARA DE COMERCIO DE BOGOTA

FECHA: 2021/04/05

HORA: 08:56:30

CÓDIGO DE VERIFICACIÓN: ZF91QDQJA0

OPERACION: AA21614946

PAGINA: 10

\*\*\*\*\*

ESTE CERTIFICADO FUÉ GENERADO ELECTRÓNICAMENTE Y CUENTA CON TOTAL VALIDEZ JURÍDICA, SEGÚN LO DISPUESTO EN LA LEY 527 DE 1999

\*\*\*\*\*

Suplente Del Sergio Alejandro  
Gerente  
General

Que por Documento Privado sin núm. del 27 de febrero de 2019, inscrito el 11 de agosto de 2020, bajo el No. 02605435 del libro IX, Benavides Vasquez Sergio Alejandro renunció al cargo de Primer Suplente del Gerente General de la sociedad de la referencia, con los efectos señalados en la sentencia C-621/03 de la Corte Constitucional.

Segundo Duarte Martinez C.C. No. 000000017188455  
Suplente Del Alirio  
Gerente  
General

Que por Acta No. 315 del 20 de noviembre del 2018, inscrito el 5 de diciembre de 2018, bajo el No. 02401658 del libro IX, se aceptó la renuncia de Duarte Martinez Alirio al cargo de segundo suplente del gerente general de la sociedad de la referencia, con los efectos señalados en la sentencia c-621/03 de la Corte Constitucional.

Que por Documento Privado sin núm. del 20 de noviembre de 2018, inscrito el 11 de agosto de 2020, bajo el No. 02605434 del libro IX, Duarte Martinez Alirio renunció al cargo de Segundo Suplente del Gerente General de la sociedad de la referencia, con los efectos señalados en la sentencia C-621/03 de la Corte Constitucional.

CERTIFICA:

Corresponde al Gerente General de la sociedad: Representar a la sociedad como persona jurídica y autorizar con su firma los actos y

\*\*\* CONTINUA \*\*\*

CERTIFICADO



CAMARA DE COMERCIO DE BOGOTA

FECHA: 2021/04/05

HORA: 08:56:30

**CÓDIGO DE VERIFICACIÓN: ZF91QDQJA0**

OPERACION: AA21614946

PAGINA: 11

\*\*\*\*\*

ESTE CERTIFICADO FUÉ GENERADO ELECTRÓNICAMENTE Y CUENTA CON TOTAL VALIDEZ JURÍDICA, SEGÚN LO DISPUESTO EN LA LEY 527 DE 1999

\*\*\*\*\*

contratos en que ella tenga que intervenir. B. Ejecutar y hacer ejecutar: Todas las operaciones en que la sociedad haya acordado ocuparse. C. Constituir mandatarios que representen a la sociedad en negocios judiciales o extrajudiciales. D. Celebrar o ejecutar por si solo los actos y contratos comprendidos en el objeto social; presentar propuestas, ofertas y/o licitaciones y suscribir los respectivos actos o contratos, cuya cuantía sea inferior al equivalente de mil seiscientos veinticuatro salarios mínimos legales mensuales vigentes (1624 SMMLV), ya sea que se trate de un solo contrato o de varios en conjunto referentes al mismo asunto y presentar propuestas, ofertas y/o licitaciones y suscribir los respectivos actos o contratos. Cuya cuantía sea superior a dicho monto, cuando para ello haya sido previamente autorizado por la junta directiva. e. Contratar préstamos en dinero que no excedan del equivalente de doscientos mil dólares de los estados unidos de américa (us\$200.000) convertidos a la tasa de cambio oficial del banco de la república, vigente el último día hábil del mes anterior y determinar sus condiciones y garantías. Además podrá contratar los prestamos no reúnan estas condiciones cuando para ello haya sido previamente autorizado por la junta directiva. f. Presentar anualmente a la junta directiva, dieciséis (16) días por lo menos, antes de la reunión de asamblea general el balance, las cuentas, el inventario y la liquidación de los negocios con un proyecto de distribución de utilidades y un informe sobre la marcha de la sociedad. G. Presentar a la Junta Directiva balances mensuales con el correspondiente estado de pérdidas y ganancias, lo mismo que informe sobre los costos de. Fabricación, marcha de la fábrica y en general, cuantos datos le solicite la junta. h. Convocar a la Junta Directiva y a la asamblea de accionistas a sesiones ordinarias y extraordinarias. I. Tener a su cargo los libros de actas de las sesiones de Asamblea General y Junta Directiva. J. Nombrar y remover

\*\*\* CONTINUA \*\*\*

CERTIFICADO



CAMARA DE COMERCIO DE BOGOTA

FECHA: 2021/04/05

HORA: 08:56:30

CÓDIGO DE VERIFICACIÓN: ZF91QDQJA0

OPERACION: AA21614946

PAGINA: 12

\*\*\*\*\*

ESTE CERTIFICADO FUÉ GENERADO ELECTRÓNICAMENTE Y CUENTA CON TOTAL VALIDEZ JURÍDICA, SEGÚN LO DISPUESTO EN LA LEY 527 DE 1999

\*\*\*\*\*

los trabajadores de la sociedad y fijarles su remuneración k. Ejercer las demás funciones que le asigne o deleguen la Asamblea General y la Junta Directiva.

CERTIFICA:

Mediante Acta No. 26 del 21 de marzo de 2013, de Asamblea General, inscrita en esta Cámara de Comercio el 16 de abril de 2013 con el No. 01722737 del Libro IX, se designó a:

CARGO	NOMBRE	IDENTIFICACIÓN
Revisor Fiscal	Saldaña Sanabria	C.C. No. 000000080438187
Suplente	Milton	

Mediante Acta No. 32 del 29 de marzo de 2019, de Asamblea de Accionistas, inscrita en esta Cámara de Comercio el 11 de abril de 2019 con el No. 02447371 del Libro IX, se designó a:

CARGO	NOMBRE	IDENTIFICACIÓN
Revisor Fiscal	Arce Lopez Marisol	C.C. No. 000000051993013
		T.P. No. 46509-T

CERTIFICA:

De conformidad con lo establecido en el Código de Procedimiento Administrativo y de lo Contencioso Administrativo y de la Ley 962 de 2005, los actos administrativos de registro aquí certificados quedan en firme diez (10) días hábiles después de la fecha de la correspondiente anotación, siempre que no sean objeto de recurso. Los sábados no son tenidos en cuenta como días hábiles para la Cámara de Comercio de Bogotá.

\*\*\* CONTINUA \*\*\*

CERTIFICADO



CAMARA DE COMERCIO DE BOGOTA

FECHA: 2021/04/05

HORA: 08:56:30

CÓDIGO DE VERIFICACIÓN: ZF91QDQJA0

OPERACION: AA21614946

PAGINA: 13

\*\*\*\*\*

ESTE CERTIFICADO FUÉ GENERADO ELECTRÓNICAMENTE Y CUENTA CON TOTAL VALIDEZ JURÍDICA, SEGÚN LO DISPUESTO EN LA LEY 527 DE 1999

\*\*\*\*\*

\* \* \* EL PRESENTE CERTIFICADO NO CONSTITUYE PERMISO DE \* \* \*  
\* \* \* FUNCIONAMIENTO EN NINGUN CASO \* \* \*

INFORMACION COMPLEMENTARIA

LOS SIGUIENTES DATOS SOBRE PLANEACION DISTRITAL SON INFORMATIVOS  
FECHA DE ENVIO DE INFORMACION A PLANEACION DISTRITAL : 30 DE MARZO DE 2021

SEÑOR EMPRESARIO, SI SU EMPRESA TIENE ACTIVOS INFERIORES A 30.000 SMLMV Y UNA PLANTA DE PERSONAL DE MENOS DE 200 TRABAJADORES, USTED TIENE DERECHO A RECIBIR UN DESCUENTO EN EL PAGO DE LOS PARAFISCALES DE 75% EN EL PRIMER AÑO DE CONSTITUCION DE SU EMPRESA, DE 50% EN EL SEGUNDO AÑO Y DE 25% EN EL TERCER AÑO. LEY 590 DE 2000 Y DECRETO 525 DE 2009.

RECUERDE INGRESAR A [www.supersociedades.gov.co](http://www.supersociedades.gov.co) PARA VERIFICAR SI SU EMPRESA ESTA OBLIGADA A REMITIR ESTADOS FINANCIEROS. EVITE SANCIONES.

TAMAÑO EMPRESA

DE CONFORMIDAD CON LO PREVISTO EN EL ARTÍCULO 2.2.1.13.2.1 DEL DECRETO 1074 DE 2015 Y LA RESOLUCIÓN 2225 DE 2019 DEL DANE EL TAMAÑO DE LA EMPRESA ES Mediana

LO ANTERIOR DE ACUERDO A LA INFORMACIÓN REPORTADA POR EL MATRICULADO O INSCRITO EN EL FORMULARIO RUES:

INGRESOS POR ACTIVIDAD ORDINARIA \$10,833,438,000

ACTIVIDAD ECONÓMICA POR LA QUE PERCIBIÓ MAYORES INGRESOS EN EL PERÍODO

\*\*\* CONTINUA \*\*\*

CERTIFICADO



CAMARA DE COMERCIO DE BOGOTA

FECHA: 2021/04/05

HORA: 08:56:30

CÓDIGO DE VERIFICACIÓN: ZF91QDQJA0

OPERACION: AA21614946

PAGINA: 14

\*\*\*\*\*

ESTE CERTIFICADO FUÉ GENERADO ELECTRÓNICAMENTE Y CUENTA CON TOTAL VALIDEZ JURÍDICA, SEGÚN LO DISPUESTO EN LA LEY 527 DE 1999

\*\*\*\*\*

- CIIU : 2431

\*\*\*\*\*

\*\* ESTE CERTIFICADO REFLEJA LA SITUACION JURIDICA DE LA SOCIEDAD HASTA LA FECHA Y HORA DE SU EXPEDICION. \*\*

\*\*\*\*\*

EL SECRETARIO DE LA CAMARA DE COMERCIO,  
VALOR : \$ 0

\*\*\*\*\*

Para verificar que el contenido de este certificado corresponda con la información que reposa en los registros públicos de la Cámara de Comercio de Bogotá, el código de verificación puede ser validado por su destinatario solo una vez, ingresando a [www.ccb.org.co](http://www.ccb.org.co)

\*\*\*\*\*

Este certificado fue generado electrónicamente con firma digital y cuenta con plena validez jurídica conforme a la Ley 527 de 1999.

\*\*\*\*\*

Firma mecánica de conformidad con el Decreto 2150 de 1995 y la autorización impartida por la Superintendencia de Industria y Comercio, mediante el oficio del 18 de noviembre de 1996.



**CERTIFICADO DE EXISTENCIA Y REPRESENTACIÓN LEGAL**

Fecha Expedición: 17 de marzo de 2021 Hora: 12:22:33

Recibo No. AA21362386

Valor: \$ 6,200

**CÓDIGO DE VERIFICACIÓN A21362386923F4**

Verifique el contenido y confiabilidad de este certificado, ingresando a [www.ccb.org.co/certificadoselectronicos](http://www.ccb.org.co/certificadoselectronicos) y digite el respectivo código, para que visualice la imagen generada al momento de su expedición. La verificación se puede realizar de manera ilimitada, durante 60 días calendario contados a partir de la fecha de su expedición.

LA MATRÍCULA MERCANTIL PROPORCIONA SEGURIDAD Y CONFIANZA EN LOS NEGOCIOS. RENEVE SU MATRÍCULA MERCANTIL A MAS TARDAR EL 31 DE MARZO Y EVITE SANCIONES DE HASTA 17 S.M.L.M.V.

**CON FUNDAMENTO EN LA MATRÍCULA E INSCRIPCIONES EFECTUADAS EN EL REGISTRO MERCANTIL, LA CÁMARA DE COMERCIO CERTIFICA:**

**NOMBRE, IDENTIFICACIÓN Y DOMICILIO**

Razón social: GRUPO EMPRESARIAL A & C S.A.S.  
Nit: 900.451.557-1  
Domicilio principal: Bogotá D.C.

**MATRÍCULA**

Matrícula No. 03193013  
Fecha de matrícula: 25 de noviembre de 2019  
Último año renovado: 2020  
Fecha de renovación: 1 de julio de 2020

**UBICACIÓN**

Dirección del domicilio principal: Cra 48 Sur N°86-81 Mirolindo  
Municipio: Bogotá D.C.  
Correo electrónico: contabilidad@grupoayc.com.co  
Teléfono comercial 1: 3158808155  
Teléfono comercial 2: No reportó.  
Teléfono comercial 3: No reportó.

Dirección para notificación judicial: Cr 14#119-16 Ap 405  
Municipio: Bogotá D.C.  
Correo electrónico de notificación: contabilidad@grupoayc.com.co  
Teléfono para notificación 1: 3158808155  
Teléfono para notificación 2: No reportó.  
Teléfono para notificación 3: No reportó.

La persona jurídica SI autorizó para recibir notificaciones personales a través de correo electrónico, de conformidad con lo

**CERTIFICADO DE EXISTENCIA Y REPRESENTACIÓN LEGAL**

Fecha Expedición: 17 de marzo de 2021 Hora: 12:22:33

Recibo No. AA21362386

Valor: \$ 6,200

**CÓDIGO DE VERIFICACIÓN A21362386923F4**

Verifique el contenido y confiabilidad de este certificado, ingresando a [www.ccb.org.co/certificadoselectronicos](http://www.ccb.org.co/certificadoselectronicos) y digite el respectivo código, para que visualice la imagen generada al momento de su expedición. La verificación se puede realizar de manera ilimitada, durante 60 días calendario contados a partir de la fecha de su expedición.

-----  
establecido en los artículos 291 del Código General del Procesos y 67 del Código de Procedimiento Administrativo y de lo Contencioso Administrativo.

**CONSTITUCIÓN**

Constitución: Que por Documento Privado no. sin num de Asamblea de Accionistas del 8 de julio de 2011, inscrita el 25 de noviembre de 2019 bajo el número 02526855 del libro IX, se constituyó la sociedad comercial denominada GRUPO EMPRESARIAL A & C S.A.S..

**REFORMAS ESPECIALES**

Que por Acta No. 014 de la Asamblea de Accionistas del 07 de octubre de 2019, inscrita el 25 de Noviembre de 2019 bajo el número 02526855 del libro IX, la sociedad de la referencia inscrita previamente en la Cámara de Comercio de Ibagué el 18 de julio de 2011 bajo el número 43749 del libro IX, trasladó su domicilio de la ciudad de: Ibagué (Tolima) a la ciudad de: Bogotá D.C.

**TÉRMINO DE DURACIÓN**

Vigencia: Que la sociedad no se halla disuelta, y su duración es indefinida.

**HABILITACIÓN TRANSPORTE DE CARGA**

Que la sociedad de la referencia no ha inscrito el acto administrativo que lo habilita para prestar el servicio público de transporte automotor en la modalidad de carga.

**OBJETO SOCIAL**

Objeto Social: La sociedad tendrá como objeto principal las siguientes actividades: 1, Comercialización de negocios dedicados a actividades relacionadas con la compra, venta, importación, exportación distribución y representación de artículos y materiales

**CERTIFICADO DE EXISTENCIA Y REPRESENTACIÓN LEGAL**

Fecha Expedición: 17 de marzo de 2021 Hora: 12:22:33

Recibo No. AA21362386

Valor: \$ 6,200

**CÓDIGO DE VERIFICACIÓN A21362386923F4**

Verifique el contenido y confiabilidad de este certificado, ingresando a [www.ccb.org.co/certificadoselectronicos](http://www.ccb.org.co/certificadoselectronicos) y digite el respectivo código, para que visualice la imagen generada al momento de su expedición. La verificación se puede realizar de manera ilimitada, durante 60 días calendario contados a partir de la fecha de su expedición.

de ferretería y similares para la industria y el comercio en general; Comercialización y distribución de materiales de construcción al por mayor y al por menor como pinturas y similares, materiales de ferretería en general, materiales de rio, materiales de cantera, agregados en general, materiales pétreos y similares, comercialización y distribución al por mayor y al por menor de asfalto; venta de materiales para alcantarillados (Tuberías en concreto, tuberías en hierro dúctil y tuberías en PVC) y otras obras (Alcantarillados, Acueductos, Andenes, Parques, vías Urbanas, Muros, otros), transporte de carga a nivel nacional. 2. La explotación de la agricultura y la ganadería en todas sus formas. 3. El establecimiento, explotación, financiamiento y fomento de cultivos de arroz, maíz, sorgo, trigo y otros cereales, oleaginosas y en general cualquier clase de cultivo lícito apto para el consumo humano y animal. 4. La compra y venta de inmuebles para la explotación agrícola y ganadera. 5. La explotación de la agricultura para la producción de pastos, forrajes u otros géneros agrícolas destinados especialmente a la producción de alimentos para ganados, o para la producción de géneros agrícolas para consumo humano o industrial. 6. Organizar, establecer, administrar o explotar centros de cría, selección, multiplicación e investigación ganadera o agrícola, pasteurizadoras y procesadoras de leches y derivados, mataderos, frigoríficos, plantas para el aprovechamiento y transformación de subproductos, producción de carne en canal, enlatada, deshidratada, congelada, refrigerada o cualquier otra forma apropiada para su comercialización; plantas para el tratamiento de semillas, molinos, deshidratadoras y procesadoras de productos agrícolas y plantas para su almacenamiento o conservación; establecer expendios y organizar el mercadeo, transporte y distribución de productos agropecuarios. 7. Celebrar cualquier clase de contratos comerciales que aporten y desarrollen el objeto social de la empresa. 8. Participar como accionista, socio, participe o asociado en empresas y asociaciones de cualquier naturaleza. 9. El montaje y explotación de molinos o plantas industriales para la molduración de arroz, trigo u otros cereales y especies oleaginosas u otros productos derivados del indicado proceso físico y/o de otros procesos con destino a la industria en general o a la industria de alimentos para consumo humano o animal. 10. El establecimiento y explotación de empresas industriales o pecuarias para el aprovechamiento de subproductos derivados de la industria molinera y de la fabricación de alimentos de consumo humano y animal. 11. Construir, adquirir, y enajenar bienes muebles e inmuebles, corporales o incorporales o tenerlos a

**CERTIFICADO DE EXISTENCIA Y REPRESENTACIÓN LEGAL**

Fecha Expedición: 17 de marzo de 2021 Hora: 12:22:33

Recibo No. AA21362386

Valor: \$ 6,200

**CÓDIGO DE VERIFICACIÓN A21362386923F4**

Verifique el contenido y confiabilidad de este certificado, ingresando a [www.ccb.org.co/certificadoselectronicos](http://www.ccb.org.co/certificadoselectronicos) y digite el respectivo código, para que visualice la imagen generada al momento de su expedición. La verificación se puede realizar de manera ilimitada, durante 60 días calendario contados a partir de la fecha de su expedición.

-----  
cualquier título. En general, ejecutar todos los actos y celebrar todos los contratos que guarden relación de medio afín con el objeto social y todos aquellos que tengan como finalidad ejercer los derechos y cumplir las obligaciones legal y convencionalmente derivados de la existencia y de las actividades desarrolladas por la sociedad. 12. El arrendamiento de inmuebles, locales, centros comerciales u otros sitios adecuados para la venta y distribución de mercancías. 13. Adquirir, establecer, administrar y explotar almacenes, supermercados, depósitos, bodegas y demás establecimientos comerciales o centros destinados a la comercialización de mercancías, artículos, objetos o la prestación de servicios a dichos establecimientos o en conexión con los mismos. 14. La compraventa de bienes muebles, corporales e incorporeales, títulos valores u otros valores como utilización rentable de sus fondos. 15. Construcción de casas, edificios para vivienda o comercio, otras edificaciones y obras de infraestructura, promoción de negocios inmobiliarios, corretaje inmobiliario, administración de propiedad raíz; mantenimiento reparación y restauración de planta física y edificaciones. 16. La construcción, conservación y reparación de Carreteras, calles y otras vías para vehículos o peatones; Construcción de puentes y viaductos; Construcción de túneles; Construcción de líneas de ferrocarril y de metro; Construcción de pistas de aeropuertos. 17. Las obras de superficie en calles, carreteras, autopistas, puentes o túneles, Asfaltado de carreteras, Pintura y otros tipos de marcado de carreteras. 18. Contratar de manera directa o indirecta con entidades públicas o privadas para realizar, planear, desplegar y ejecutar actividades de ingeniería, arquitectura y el desarrollo de proyectos de construcción en todas sus formas. 19. En general, toda clase de negocios que se relacionen con la industria de la construcción y obras de ingeniería civil. La sociedad podrá realizar cualquier otra actividad económica lícita tanto en Colombia como en el extranjero. La sociedad podrá llevar a cabo, en general, todas las operaciones, de cualquier naturaleza que ellas fueren, y que permitan facilitar o desarrollar el comercio o la industria de la sociedad.

**CAPITAL**

Capital:

**\*\* Capital Autorizado \*\***

Valor : \$400,000,000.00

**CERTIFICADO DE EXISTENCIA Y REPRESENTACIÓN LEGAL**

Fecha Expedición: 17 de marzo de 2021 Hora: 12:22:33

Recibo No. AA21362386

Valor: \$ 6,200

**CÓDIGO DE VERIFICACIÓN A21362386923F4**

Verifique el contenido y confiabilidad de este certificado, ingresando a [www.ccb.org.co/certificadoselectronicos](http://www.ccb.org.co/certificadoselectronicos) y digite el respectivo código, para que visualice la imagen generada al momento de su expedición. La verificación se puede realizar de manera ilimitada, durante 60 días calendario contados a partir de la fecha de su expedición.

-----

No. de acciones	:	4,000.00
Valor nominal	:	\$100,000.00
** Capital Suscrito **		
Valor	:	\$400,000,000.00
No. de acciones	:	4,000.00
Valor nominal	:	\$100,000.00
** Capital Pagado **		
Valor	:	\$400,000,000.00
No. de acciones	:	4,000.00
Valor nominal	:	\$100,000.00

**REPRESENTACIÓN LEGAL**

Representación Legal: La representación legal de la sociedad por acciones simplificada estará a cargo del Gerente de la sociedad, y quien tendrá un suplente. El Gerente será designado por la Asamblea General de Accionistas. El Gerente de la Sociedad tendrá un (1) suplente, elegidos por él mismo, pudiendo ser este removido en cualquier momento por decisión unilateral del Gerente.

**FACULTADES Y LIMITACIONES DEL REPRESENTANTE LEGAL**

Facultades del Representante Legal: Son funciones especiales del gerente: a) Representar a la Sociedad como persona jurídica. b) Dar el reglamento de la gerencia y hacer los reglamentos internos de la Sociedad. c) Dirigir y controlar todos los negocios de la sociedad y delegar en otra persona o en cualquier empleado, las funciones que estime convenientes. d) Elegir y remover libremente a sus suplentes y fijarles su remuneración y determinar el orden de éstos últimos; crear y proveer los cargos que considere necesarios, señalarles sus funciones y fijarles sus remuneraciones. e) Nombrar los asesores que estime convenientes y disponer, cuando lo considere oportuno, la Formación de comités, integrados por el número de miembros que determine, para que asesoren a la sociedad en asuntos especiales, delegar en dichos comités las atribuciones que a bien tenga dentro de las que a ella corresponden, y señalarles sus funciones. f) Determinar los porcentajes de depreciación, los deméritos y protección de activos, la amortización de intangibles, y las demás

**CERTIFICADO DE EXISTENCIA Y REPRESENTACIÓN LEGAL**

**Fecha Expedición: 17 de marzo de 2021 Hora: 12:22:33**

Recibo No. AA21362386

Valor: \$ 6,200

**CÓDIGO DE VERIFICACIÓN A21362386923F4**

Verifique el contenido y confiabilidad de este certificado, ingresando a [www.ccb.org.co/certificadoselectronicos](http://www.ccb.org.co/certificadoselectronicos) y digite el respectivo código, para que visualice la imagen generada al momento de su expedición. La verificación se puede realizar de manera ilimitada, durante 60 días calendario contados a partir de la fecha de su expedición.

-----  
reservas que determine la ley o la Asamblea. g) Proponer a la Asamblea, cuando lo juzgue conveniente, la formación de fondos especiales de reserva, previsión o de fondos para otros fines, o que determinados fondos especiales o los constituidos anteriormente, se trasladen o acumulen a otros fondos, se incorporen a la cuenta de Pérdidas y Ganancias o se capitalicen. h) Presentar anualmente a la Asamblea de Accionistas los Estados Financieros de propósito general individuales, y consolidados cuando fuere del caso, así como un informe de gestión y otro especial cuando se configure un grupo empresarial, en la forma y términos previstos en la Ley, y un proyecto de distribución utilidades. i) Proponer a la Asamblea General de Accionistas las reformas que juzgue conveniente introducir a los Estatutos. j) Proponer a la Asamblea la fusión con otras sociedades, así como la transformación o escisión de la Compañía. k) Autorizar la adquisición de otras empresas o establecimientos de comercio. l) Determinar para cada ejercicio el presupuesto de inversiones, ingresos y gastos. m) Dirimir las dudas que se presenten en la aplicación de las disposiciones estatutarias. n) Ejecutar y hacer ejecutar los acuerdos y resoluciones de la Asamblea General de Accionistas. o) Nombrar y remover libremente todos los empleados de la Sociedad, cuyo nombramiento no esté atribuido a la Asamblea General. p) Rendir cuentas comprobadas de su gestión al final de cada ejercicio, dentro del mes siguiente a la fecha en la cual se retire de su cargo y cuando se las exija el órgano que sea competente para ello. Para tal efecto, se presentarán los Estados Financieros que fueren pertinentes, junto con un informe de gestión. q) Cumplir los demás deberes que le señalen los reglamentos de la Sociedad y los que le corresponden por el cargo que ejerce. La sociedad será gerenciada, administrada y representada legalmente ante terceros por el representante legal, quien no tendrá restricciones de contratación por razón de la naturaleza ni de la cuantía de los actos que celebre. Por lo tanto, se entenderá que el representante legal podrá celebrar o ejecutar todos los actos y contratos comprendidos en el objeto social o que se relacionen directamente con la existencia y el funcionamiento de la sociedad. El representante legal se entenderá investido de los más amplios poderes para actuar en todas las circunstancias en nombre de la sociedad, con excepción de aquellas facultades que, de acuerdo con los estatutos, se hubieren reservado los accionistas. En las relaciones frente a terceros, la sociedad quedará obligada por los actos y contratos celebrados por el representante legal. Funciones del suplente: Son funciones del Suplente del Gerente de la Sociedad: a) Reemplazar al Gerente, por su

**CERTIFICADO DE EXISTENCIA Y REPRESENTACIÓN LEGAL**

Fecha Expedición: 17 de marzo de 2021 Hora: 12:22:33

Recibo No. AA21362386

Valor: \$ 6,200

**CÓDIGO DE VERIFICACIÓN A21362386923F4**

Verifique el contenido y confiabilidad de este certificado, ingresando a [www.ccb.org.co/certificadoselectronicos](http://www.ccb.org.co/certificadoselectronicos) y digite el respectivo código, para que visualice la imagen generada al momento de su expedición. La verificación se puede realizar de manera ilimitada, durante 60 días calendario contados a partir de la fecha de su expedición.

orden, en las faltas temporales y accidentales; también en las absolutas, mientras la Asamblea General de Accionistas hace nuevo nombramiento. b) Representar a la Sociedad ante las autoridades gubernamentales, contencioso administrativas o judiciales, informando de ello a la Asamblea General de Accionistas y al Gerente de la Sociedad. c) Desempeñar las demás funciones que les señale el Gerente de la Sociedad.

**NOMBRAMIENTOS**

**REPRESENTANTES LEGALES**

**\*\* Nombramientos \*\***

Que por Acta No. 11 de Asamblea de Accionistas del 3 de octubre de 2017, inscrita el 25 de noviembre de 2019 bajo el número 02526855 del libro IX, fue (ron) nombrado (s):

Nombre	Identificación
GERENTE Vargas Castro Adriana	C.C. 000000065771099

Que por Documento Privado No. sin núm de Asamblea de Accionistas del 8 de julio de 2011, inscrita el 25 de noviembre de 2019 bajo el número 02526855 del libro IX, fue (ron) nombrado (s):

Nombre	Identificación
SUPLENTE DEL GERENTE Vargas Castro Adriana	C.C. 000000065771099

**REVISORES FISCALES**

**\*\* Revisor Fiscal \*\***

Que por Acta no. 001 de Asamblea de Accionistas del 23 de marzo de 2012, inscrita el 25 de noviembre de 2019 bajo el número 02526855 del libro IX, fue (ron) nombrado (s):

Nombre	Identificación
REVISOR FISCAL Guarnizo Escobar William	C.C. 000000093371105

**REFORMAS DE ESTATUTOS**

Reformas:

**CERTIFICADO DE EXISTENCIA Y REPRESENTACIÓN LEGAL**

Fecha Expedición: 17 de marzo de 2021 Hora: 12:22:33

Recibo No. AA21362386

Valor: \$ 6,200

CÓDIGO DE VERIFICACIÓN A21362386923F4

Verifique el contenido y confiabilidad de este certificado, ingresando a [www.ccb.org.co/certificadoselectronicos](http://www.ccb.org.co/certificadoselectronicos) y digite el respectivo código, para que visualice la imagen generada al momento de su expedición. La verificación se puede realizar de manera ilimitada, durante 60 días calendario contados a partir de la fecha de su expedición.

Documento No.	Fecha	Origen	Fecha	No.Insc.
002	2012/09/01	Asamblea de Accionist	2019/11/25	02526855
003	2012/09/10	Asamblea de Accionist	2019/11/25	02526855
007	2014/09/01	Asamblea de Accionist	2019/11/25	02526855
014	2019/10/07	Asamblea de Accionist	2019/11/25	02526855

**CERTIFICAS ESPECIALES**

Los actos certificados y que fueron inscritos con fecha anterior al 25 de noviembre de 2019 fueron inscritos previamente por otra cámara de comercio. Lo anterior de acuerdo a lo establecido por el numeral 1.7.1 de la circular única de la Superintendencia de Industria y Comercio.

**RECURSOS CONTRA LOS ACTOS DE INSCRIPCIÓN**

De conformidad con lo establecido en el Código de Procedimiento Administrativo y de lo Contencioso Administrativo y la Ley 962 de 2005, los actos administrativos de registro, quedan en firme dentro de los diez (10) días hábiles siguientes a la fecha de inscripción, siempre que no sean objeto de recursos. Para estos efectos, se informa que para la Cámara de Comercio de Bogotá, los sábados NO son días hábiles.

Una vez interpuestos los recursos, los actos administrativos recurridos quedan en efecto suspensivo, hasta tanto los mismos sean resueltos, conforme lo prevé el artículo 79 del Código de Procedimiento Administrativo y de los Contencioso Administrativo.

A la fecha y hora de expedición de este certificado, NO se encuentra en curso ningún recurso.

**CLASIFICACIÓN DE ACTIVIDADES ECONÓMICAS - CIIU**

Actividad principal Código CIIU:	4663
Actividad secundaria Código CIIU:	4752
Otras actividades Código CIIU:	4923, 4773



**CERTIFICADO DE EXISTENCIA Y REPRESENTACIÓN LEGAL**

Fecha Expedición: 17 de marzo de 2021 Hora: 12:22:33

Recibo No. AA21362386

Valor: \$ 6,200

**CÓDIGO DE VERIFICACIÓN A21362386923F4**

Verifique el contenido y confiabilidad de este certificado, ingresando a [www.ccb.org.co/certificadoselectronicos](http://www.ccb.org.co/certificadoselectronicos) y digite el respectivo código, para que visualice la imagen generada al momento de su expedición. La verificación se puede realizar de manera ilimitada, durante 60 días calendario contados a partir de la fecha de su expedición.

**TAMAÑO EMPRESARIAL**

De conformidad con lo previsto en el artículo 2.2.1.13.2.1 del Decreto 1074 de 2015 y la Resolución 2225 de 2019 del DANE el tamaño de la empresa es Mediana

Lo anterior de acuerdo a la información reportada por el matriculado o inscrito en el formulario RUES:

Ingresos por actividad ordinaria \$ 20.170.383.000

Actividad económica por la que percibió mayores ingresos en el período - CIIU : 4663

**INFORMACIÓN COMPLEMENTARIA**

Los siguientes datos sobre Planeación Distrital son informativos:

Fecha de envío de información a Planeación Distrital : 20 de agosto de 2020.

Señor empresario, si su empresa tiene activos inferiores a 30.000 SMLMV y una planta de personal de menos de 200 trabajadores, usted tiene derecho a recibir un descuento en el pago de los parafiscales de 75% en el primer año de constitución de su empresa, de 50% en el segundo año y de 25% en el tercer año. Ley 590 de 2000 y Decreto 525 de 2009. Recuerde ingresar a [www.supersociedades.gov.co](http://www.supersociedades.gov.co) para verificar si su empresa está obligada a remitir estados financieros. Evite sanciones.

El presente certificado no constituye permiso de funcionamiento en ningún caso.

\*\*\*\*\*  
Este certificado refleja la situación jurídica registral de la sociedad, a la fecha y hora de su expedición.

\*\*\*\*\*  
Este certificado fue generado electrónicamente con firma digital y cuenta con plena validez jurídica conforme a la Ley 527 de 1999.

**CERTIFICADO DE EXISTENCIA Y REPRESENTACIÓN LEGAL**

Fecha Expedición: 17 de marzo de 2021 Hora: 12:22:33

Recibo No. AA21362386

Valor: \$ 6,200

**CÓDIGO DE VERIFICACIÓN A21362386923F4**

Verifique el contenido y confiabilidad de este certificado, ingresando a [www.ccb.org.co/certificadoselectronicos](http://www.ccb.org.co/certificadoselectronicos) y digite el respectivo código, para que visualice la imagen generada al momento de su expedición. La verificación se puede realizar de manera ilimitada, durante 60 días calendario contados a partir de la fecha de su expedición.

---

\*\*\*\*\*  
Firma mecánica de conformidad con el Decreto 2150 de 1995 y la autorización impartida por la Superintendencia de Industria y Comercio, mediante el oficio del 18 de noviembre de 1996.



REPUBLICA DE COLOMBIA  
IDENTIFICACION PERSONAL  
CEDULA DE CIUDADANIA

19299472

NUMERO

DIAZ GARZON

APELLIDOS

GUILLERMO

NOMBRES

FIRMA



INDICE DERECHO

FECHA DE NACIMIENTO 30-ENE-1958  
BOGOTA D.C.  
(CUNDINAMARCA)

LUGAR DE NACIMIENTO

1.72

ESTATURA

O+

G.S. RH

M

SEXO

06-DIC-1976 BOGOTA D.C.

FECHA Y LUGAR DE EXPEDICION

*Ivan Durue Escobar*  
REGISTRADOR NACIONAL  
IVAN DURUE ESCOBAR



A-1500113-43099842 M-0019288472-20020321

0000000708 02 111000000

**EL REVISOR FISCAL DE METALÚRGICA CONSTRUCEL  
COLOMBIA S.A. –METACOL**

**CERTIFICA**

Que la empresa Metalúrgica Construcel Colombia S.A. METACOL, identificada con NIT N° 830.023.458-1, ha pagado los aportes parafiscales correspondientes al Sistema de Seguridad Social Integral de los trabajadores actualmente vinculados a la compañía, así como los propios del Servicio Nacional de Aprendizaje - SENA, Instituto Colombiano de Bienestar familiar - ICBF y Cajas de Compensación Familiar.

Lo anterior, en cumplimiento de lo dispuesto en el artículo 50 de la ley 789 de 2002 y artículo 23 de la ley 1150 de 2007.

Se firma a los 05 días del mes de Abril de 2021.

Atentamente,



**MARISOL ARCE LOPEZ**  
**REVISORA FISCAL**  
**TP. 46509-T**

**William Guarnizo Escobar**, Mayor de edad y vecino de la ciudad de Ibagué, Identificado con la Cédula de Ciudadanía No. 93.371.105 expedida en Ibagué, Contador Público con tarjeta profesional No. 66.886-T emanada de la Junta Central de Contadores, en mi calidad de Revisor Fiscal de la empresa **GRUPO EMPRESARIAL A&C S.A.S.**, en cumplimiento del Artículo 50 de la Ley 789 de 2002, y una vez revisados los documentos puestos a mi consideración, y sus correspondientes soportes.

### CERTIFICO

Que la empresa **GRUPO EMPRESARIAL A&C S.A.S.**, identificado con Nit. **900.451.557-1**, ha dado cumplimiento a sus obligaciones con el sistema de seguridad social en salud, Riesgos profesionales, pensiones y aportes a la Caja de Compensación, durante los últimos 6 meses, como también ha dado cumplimiento a la cuota de Aprendices designada por el SENA.

Dado en Ibagué, con destino a la Empresa Ibaguereña de Acueducto y Alcantarillado (IBAL) a los siete (07) días del mes de abril del año 2021.



**WILLIAM GUARNIZO ESCOBAR**  
C.C 93.371.105 de Ibagué  
Tarjeta Profesional No. 66.886-T

REPUBLICA DE COLOMBIA  
IDENTIFICACION PERSONAL  
CEDULA DE CIUDADANIA

NUMERO **65.771.099**

**VARGAS CASTRO**

APELLIDOS  
**ADRIANA**

NOMBRES  
**ADRIANA VARGAS C.**

REPUBLICA DE COLOMBIA



FECHA DE NACIMIENTO **22-JUL-1976**

**IBAGUE**  
(TOLIMA)

LUGAR DE NACIMIENTO

**1.63**      **O+**      **F**  
ESTATURA      G.S. RH      SEXO

**31-OCT-1994 IBAGUE**

FECHA Y LUGAR DE EXPEDICION *Carlos Ariel Sanchez Torres*  
REGISTRADOR NACIONAL  
CARLOS AREL SANCHEZ TORRES

INDICE DERECHO



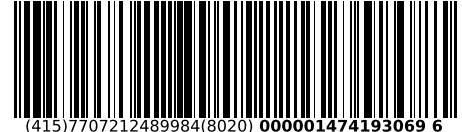
A-2900100-00209547-F-0065771099-20100118      0020067302A 1      6380586256



Espacio reservado para la DIAN

4. Número de formulario

14741930696



(415)7707212489984(8020) 000001474193069 6

5. Número de Identificación Tributaria (NIT) 8 3 0 0 2 3 4 5 8 6. DV 1 12. Dirección seccional Impuestos de Bogotá 14. Buzón electrónico 3 2

**Características y formas de las organizaciones**

62. Naturaleza  63. Formas asociativas  64. Entidades o insitutos de derecho público de orden nacional, departamental, municipal y descentralizados  65. Fondos  66. Cooperativas  67. Sociedades y organismos extranjeros  68. Sin personería jurídica  69. Otras organizaciones no clasificadas  70. Beneficio

**Constitución, Registro y Última Reforma**

**Composición del Capital**

Documento	1. Constitución	2. Reforma	
71. Clase	0 5	0 5	82. Nacional <u>1 0 0</u> %
72. Número	5 4 3 1	7 0 8	83. Nacional público <u>0 . 0</u> %
73. Fecha	1 9 9 6 1 0 1 8	2 0 1 9 0 5 0 2	84. Nacional privado <u>1 0 0 . 0</u> %
74. Número de notaría	3 1	2 3	85. Extranjero <u>0</u> %
75. Entidad de registro	0 3	0 3	86. Extranjero público <u>0 . 0</u> %
76. Fecha de registro	1 9 9 6 1 0 2 2	2 0 1 9 0 5 1 4	87. Extranjero privado <u>0 . 0</u> %
77. No. Matrícula mercantil	0 0 7 4 2 5 8 1	0 0 7 4 2 5 8 1	
78. Departamento	1 1	1 1	
79. Ciudad/Municipio	4	4	
Vigencia			
80. Desde	1 9 9 6 1 0 1 8		
81. Hasta	2 0 5 0 1 2 3 1		

Entidad de vigilancia y control

88. Entidad de vigilancia y control

**Estado y Beneficio**

Item	89. Estado actual	90. Fecha cambio de estado	91. Número de Identificación Tributaria (NIT)	92. DV
1	8 0	2 0 1 6 0 2 0 1		-
2				-
3				-
4				-
5				-

**Vinculación económica**

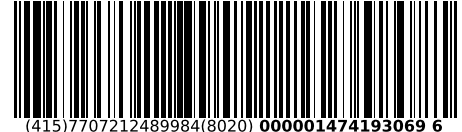
93. Vinculación económica  94. Nombre del grupo económico y/o empresarial 95. Número de Identificación Tributaria (NIT) de la Matriz o Controlante 96. DV. 97. Nombre o razón social de la matriz o controlante 170. Número de identificación tributaria otorgado en el exterior 171. País 172. Número de identificación tributaria sociedad o natural del exterior con EP 173. Nombre o razón social de la sociedad o natural del exterior con EP



Espacio reservado para la DIAN

4. Número de formulario

14741930696



5. Número de Identificación Tributaria (NIT) 8 3 0 0 2 3 4 5 8	6. DV 1	12. Dirección seccional Impuestos de Bogotá	14. Buzón electrónico 3 2
---	------------	--	------------------------------

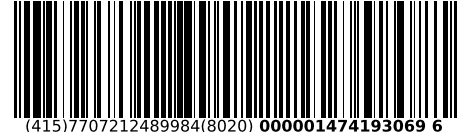
Representación

1	98. Representación REPRS LEGAL PRIN	1 8	99. Fecha inicio ejercicio representación 2 0 1 5 0 2 2 7
	100. Tipo de documento Cédula de Ciudadaní	1 3	101. Número de identificación 1 9 2 9 9 4 7 2
	104. Primer apellido DIAZ	105. Segundo apellido GARZON	106. Primer nombre GUILLERMO
	108. Número de Identificación Tributaria (NIT)	109. DV	110. Razón social representante legal
2	98. Representación		99. Fecha inicio ejercicio representación
	100. Tipo de documento	101. Número de identificación	102. DV 103. Número de tarjeta profesional
	104. Primer apellido	105. Segundo apellido	106. Primer nombre 107. Otros nombres
	108. Número de Identificación Tributaria (NIT)	109. DV	110. Razón social representante legal
3	98. Representación		99. Fecha inicio ejercicio representación
	100. Tipo de documento	101. Número de identificación	102. DV 103. Número de tarjeta profesional
	104. Primer apellido	105. Segundo apellido	106. Primer nombre 107. Otros nombres
	108. Número de Identificación Tributaria (NIT)	109. DV	110. Razón social representante legal
4	98. Representación		99. Fecha inicio ejercicio representación
	100. Tipo de documento	101. Número de identificación	102. DV 103. Número de tarjeta profesional
	104. Primer apellido	105. Segundo apellido	106. Primer nombre 107. Otros nombres
	108. Número de Identificación Tributaria (NIT)	109. DV	110. Razón social representante legal
5	98. Representación		99. Fecha inicio ejercicio representación
	100. Tipo de documento	101. Número de identificación	102. DV 103. Número de tarjeta profesional
	104. Primer apellido	105. Segundo apellido	106. Primer nombre 107. Otros nombres
	108. Número de Identificación Tributaria (NIT)	109. DV	110. Razón social representante legal

Espacio reservado para la DIAN

4. Número de formulario

14741930696



(415)7707212489984(8020) 000001474193069 6

5. Número de Identificación Tributaria (NIT) 8 3 0 0 2 3 4 5 8   1	6. DV 1	12. Dirección seccional Impuestos de Bogotá	14. Buzón electrónico 3 2
---	------------	--	------------------------------

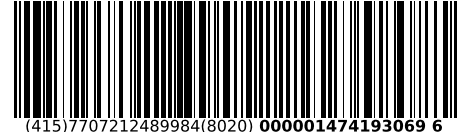
**Socios y/o Miembros de Juntas Directivas, Consorcios, Uniones Temporales**

No.	111. Tipo de documento	112. Número de identificación	113. DV	114. Nacionalidad	115. Primer apellido	116. Segundo apellido	117. Primer nombre	118. Otros nombres
1	Cédula de Ciudadada 1 3	1 7 1 8 8 4 5 5		COLOMBIA	DUARTE	MARTINEZ	ALIRIO	1 6 9
	119. Razón social							
	120. Valor capital del socio	121. % Participación	122. Fecha de ingreso	123. Fecha de retiro				
			2 0 1 3 0 3 2 1	2 0 1 9 0 3 2 9				
2	Cédula de Ciudadada 1 3	1 9 2 9 1 0 3 2		COLOMBIA	SANCHEZ	NOSSA	JORGE	ALBERTO
	119. Razón social							
	120. Valor capital del socio	121. % Participación	122. Fecha de ingreso	123. Fecha de retiro				
			2 0 1 9 0 3 2 9					
3	Cédula de Ciudadada 1 3	1 4 9 7 2 8 8 3		COLOMBIA	NIETO	WARNKEN	MAURICIO	EDUARDO DE JESUS
	119. Razón social							
	120. Valor capital del socio	121. % Participación	122. Fecha de ingreso	123. Fecha de retiro				
			2 0 1 9 0 3 2 9					
4	Cédula de Ciudadana 1 3	2 0 4 8 0 1 9		COLOMBIA	DIAZ	ARDILA	JOSE	GERARDO
	119. Razón social							
	120. Valor capital del socio	121. % Participación	122. Fecha de ingreso	123. Fecha de retiro				
			2 0 1 3 0 3 2 1	2 0 1 9 0 3 2 9				
5	Cédula de Ciudadana 1 3	1 9 2 7 9 1 8 2		COLOMBIA	PINZON	MOLINA	LEOPOLDO	
	119. Razón social							
	120. Valor capital del socio	121. % Participación	122. Fecha de ingreso	123. Fecha de retiro				
			2 0 1 9 0 3 2 9					

Espacio reservado para la DIAN

4. Número de formulario

14741930696



5. Número de Identificación Tributaria (NIT) 8 3 0 0 2 3 4 5 8 1  
6. DV 1  
12. Dirección seccional Impuestos de Bogotá  
14. Buzón electrónico 3 2

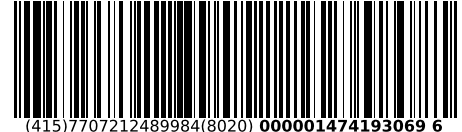
**Socios y/o Miembros de Juntas Directivas, Consorcios, Uniones Temporales**

1	111. Tipo de documento Cédula de Ciudadana	112. Número de identificación 1 0 3 2 3 9 3 0 4 6	113. DV 1	114. Nacionalidad COLOMBIA	1 6 9
	115. Primer apellido SANCHEZ	116. Segundo apellido VASQUEZ	117. Primer nombre IVAN	118. Otros nombres FELIPE	
	119. Razón social				
	120. Valor capital del socio	121. % Participación	122. Fecha de ingreso 2 0 1 9 0 3 2 9	123. Fecha de retiro	
2	111. Tipo de documento Cédula de Ciudadana	112. Número de identificación 1 0 2 0 7 5 1 0 5 3	113. DV 1	114. Nacionalidad COLOMBIA	1 6 9
	115. Primer apellido DIAZ	116. Segundo apellido CASTAÑEDA	117. Primer nombre JUAN	118. Otros nombres GUILLERMO	
	119. Razón social				
	120. Valor capital del socio	121. % Participación	122. Fecha de ingreso 2 0 1 9 0 3 2 9	123. Fecha de retiro	
3	111. Tipo de documento Cédula de Ciudadana	112. Número de identificación 5 3 0 8 0 6 7 7	113. DV 1	114. Nacionalidad COLOMBIA	1 6 9
	115. Primer apellido SANCHEZ	116. Segundo apellido VASQUEZ	117. Primer nombre PAULA	118. Otros nombres VERONICA	
	119. Razón social				
	120. Valor capital del socio	121. % Participación	122. Fecha de ingreso 2 0 1 9 0 3 2 9	123. Fecha de retiro	
4	111. Tipo de documento Cédula de Ciudadana	112. Número de identificación 1 9 4 0 4 5 6 3	113. DV 1	114. Nacionalidad COLOMBIA	1 6 9
	115. Primer apellido ANTOLINEZ	116. Segundo apellido ACERO	117. Primer nombre MARIO	118. Otros nombres GILBERTO	
	119. Razón social				
	120. Valor capital del socio	121. % Participación	122. Fecha de ingreso 2 0 1 9 0 3 2 9	123. Fecha de retiro	
5	111. Tipo de documento Cédula de Ciudadana	112. Número de identificación 7 9 3 2 5 1 6 9	113. DV 1	114. Nacionalidad COLOMBIA	1 6 9
	115. Primer apellido BUENO	116. Segundo apellido RINCON	117. Primer nombre FABIO	118. Otros nombres ENRIQUE	
	119. Razón social				
	120. Valor capital del socio	121. % Participación	122. Fecha de ingreso 2 0 1 9 0 3 2 9	123. Fecha de retiro	

Espacio reservado para la DIAN

4. Número de formulario

14741930696



5. Número de Identificación Tributaria (NIT) 8 3 0 0 2 3 4 5 8 1	6. DV 1	12. Dirección seccional Impuestos de Bogotá	14. Buzón electrónico 3 2
---	------------	--	------------------------------

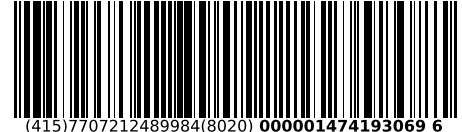
Socios y/o Miembros de Juntas Directivas, Consorcios, Uniones Temporales

	111. Tipo de documento	112. Número de identificación	113. DV	114. Nacionalidad				
1	Cédula de Ciudadana	1 3	7 9 4 1 6 7 4 8	COLOMBIA	1 6 9			
	115. Primer apellido	CERVANTES	116. Segundo apellido	AVILA	117. Primer nombre	JORGE	118. Otros nombres	HUMBERTO
	119. Razón social							
	120. Valor capital del socio	121. % Participación	122. Fecha de ingreso	2 0 1 9 0 3 2 9	123. Fecha de retiro			
2	Cédula de Ciudadana	1 3	5 2 1 4 8 1 8 1	COLOMBIA	1 6 9			
	115. Primer apellido	ROJAS	116. Segundo apellido	PAEZ	117. Primer nombre	LIZA	118. Otros nombres	JANNETH
	119. Razón social							
	120. Valor capital del socio	121. % Participación	122. Fecha de ingreso	2 0 1 9 0 3 2 9	123. Fecha de retiro			
3	Cédula de Ciudadana	1 3						
	115. Primer apellido		116. Segundo apellido		117. Primer nombre		118. Otros nombres	
	119. Razón social							
	120. Valor capital del socio	121. % Participación	122. Fecha de ingreso		123. Fecha de retiro			
4	Cédula de Ciudadana	1 3						
	115. Primer apellido		116. Segundo apellido		117. Primer nombre		118. Otros nombres	
	119. Razón social							
	120. Valor capital del socio	121. % Participación	122. Fecha de ingreso		123. Fecha de retiro			
5	Cédula de Ciudadana	1 3						
	115. Primer apellido		116. Segundo apellido		117. Primer nombre		118. Otros nombres	
	119. Razón social							
	120. Valor capital del socio	121. % Participación	122. Fecha de ingreso		123. Fecha de retiro			

Espacio reservado para la DIAN

4. Número de formulario

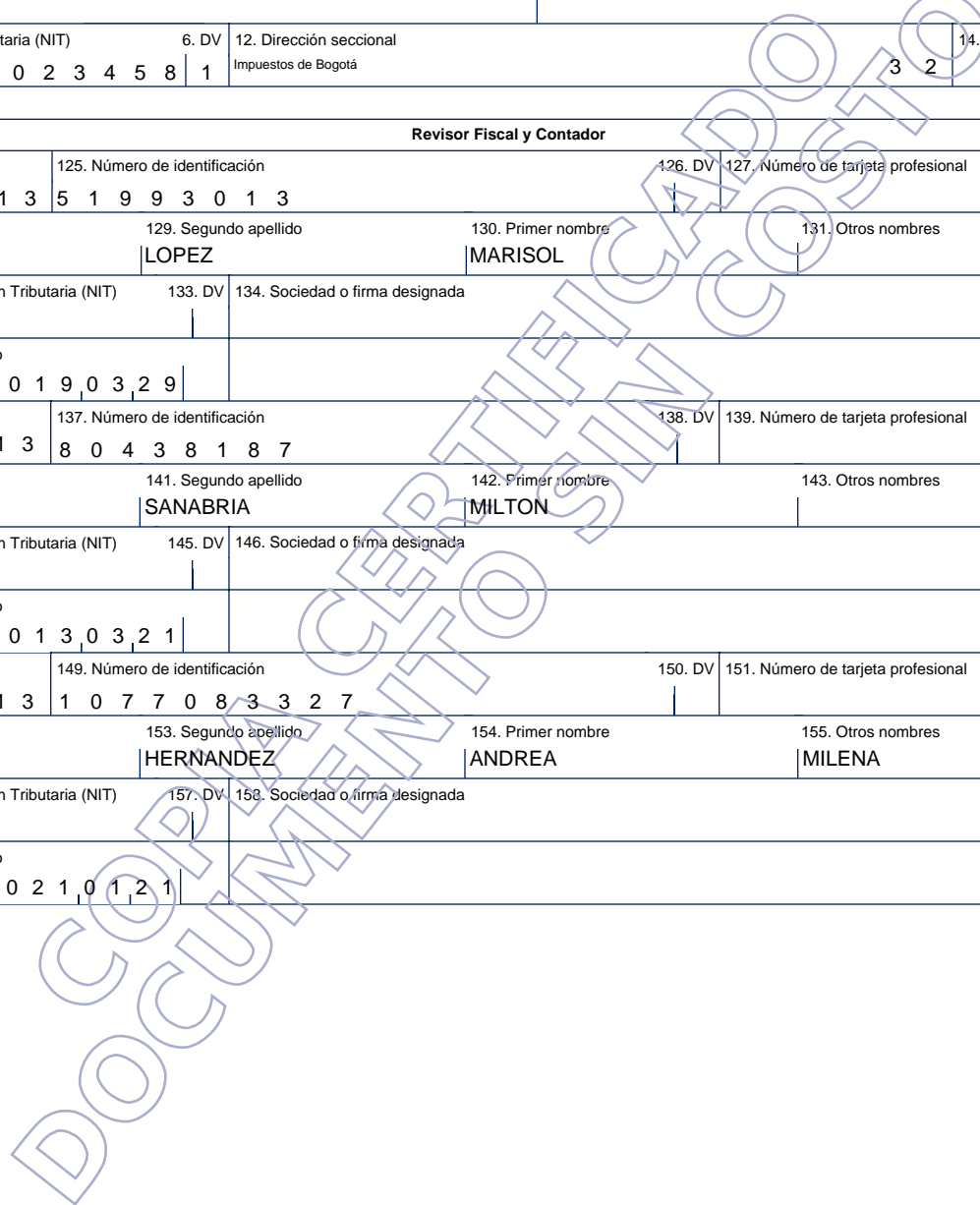
14741930696



5. Número de Identificación Tributaria (NIT) 8 3 0 0 2 3 4 5 8	6. DV 1	12. Dirección seccional Impuestos de Bogotá	14. Buzón electrónico 3 2
---	------------	--	------------------------------

Revisor Fiscal y Contador

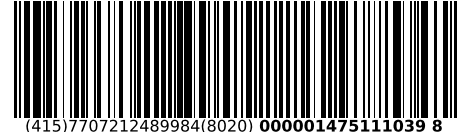
Revisor fiscal principal	124. Tipo de documento Cédula de Ciudadanía 1 3	125. Número de identificación 5 1 9 9 3 0 1 3	126. DV 1	127. Número de tarjeta profesional 4 6 5 0 9 T
	128. Primer apellido ARCE	129. Segundo apellido LOPEZ	130. Primer nombre MARISOL	131. Otros nombres
	132. Número de Identificación Tributaria (NIT)	133. DV	134. Sociedad o firma designada	
	135. Fecha de nombramiento 2 0 1 9 0 3 2 9			
Revisor fiscal suplente	136. Tipo de documento Cédula de Ciudadanía 1 3	137. Número de identificación 8 0 4 3 8 1 8 7	138. DV	139. Número de tarjeta profesional 8 9 2 5 1 T
	140. Primer apellido SALDAÑA	141. Segundo apellido SANABRIA	142. Primer nombre MILTON	143. Otros nombres
	144. Número de Identificación Tributaria (NIT)	145. DV	146. Sociedad o firma designada	
	147. Fecha de nombramiento 2 0 1 3 0 3 2 1			
Contador	148. Tipo de documento Cédula de Ciudadanía 1 3	149. Número de identificación 1 0 7 7 0 8 3 3 2 7	150. DV	151. Número de tarjeta profesional 2 5 7 6 0 3
	152. Primer apellido CUERVO	153. Segundo apellido HERNANDEZ	154. Primer nombre ANDREA	155. Otros nombres MILENA
	156. Número de Identificación Tributaria (NIT)	157. DV	158. Sociedad o firma designada	
	159. Fecha de nombramiento 2 0 2 1 0 1 2 1			



2. Concepto  Actualización

4. Número de formulario

14751110398



(415)7707212489984(8020) 000001475111039 8

5. Número de Identificación Tributaria (NIT)

6. DV

12. Dirección seccional

14. Buzón electrónico

9 0 0 4 5 1 5 5 7

1

Impuestos de Bogotá

3 2

IDENTIFICACIÓN

24. Tipo de contribuyente

Persona jurídica

25. Tipo de documento

1

26. Número de Identificación

27. Fecha expedición

Lugar de expedición

28. País

29. Departamento

30. Ciudad/Municipio

31. Primer apellido

32. Segundo apellido

33. Primer nombre

34. Otros nombres

35. Razón social

GRUPO EMPRESARIAL A & C S.A.S

36. Nombre comercial

37. Sigla

UBICACIÓN

38. País

COLOMBIA

1 6 9

39. Departamento

Bogotá D.C.

1 1

40. Ciudad/Municipio

Bogotá, D.C.

0 0 1

41. Dirección principal

CR 14 119 16 AP 405 ED NEUCHATEL

42. Correo electrónico

contabilidad@grupoayc.com.co

43. Código postal

44. Teléfono 1

3 1 5 8 8 0 8 1 5 5

45. Teléfono 2

3 1 8 3 3 5 0 5 8 3

CLASIFICACIÓN

Actividad económica

Ocupación

Actividad principal

Actividad secundaria

Otras actividades

46. Código

47. Fecha inicio actividad

48. Código

49. Fecha inicio actividad

50. Código

1 2

51. Código

52. Número establecimientos

4 6 6 3

2 0 1 1 0 7 1 8

4 7 5 2

2 0 1 1 0 7 1 8

4 7 7 3

4 2 9 0

2

Responsabilidades, Calidades y Atributos

1 2 3 4 5 6 7 8 9 10 11 12 13 14 15 16 17 18 19 20 21 22 23 24 25 26

53. Código

5 7 9 1 0 1 4 4 2 4 8 5 2

05- Impto. renta y compl. régimen ordinario 52- Facturador electrónico

07- Retención en la fuente a título de renta

09- Retención en la fuente en el impuesto

10- Obligado aduanero

14- Informante de exogena

42- Obligado a llevar contabilidad

48 - Impuesto sobre las ventas - IVA

Obligados aduaneros

Exportadores

1 2 3 4 5 6 7 8 9 10

54. Código

2 2 2 3

11 12 13 14 15 16 17 18 19 20

55. Forma

56. Tipo

Servicio

1

2

3

1

1

57. Modo

58. CPC

IMPORTANTE: Sin perjuicio de las actualizaciones a que haya lugar, la inscripción en el Registro Único Tributario -RUT-, tendrá vigencia indefinida y en consecuencia no se exigirá su renovación

Para uso exclusivo de la DIAN

59. Anexos

SI

NO

60. No. de Folios:

0

61. Fecha

2021 - 04 - 07 / 07 : 53: 08

La información suministrada a través del formulario oficial de inscripción, actualización, suspensión y cancelación del Registro Único Tributario (RUT), deberá ser exacta y veraz; en caso de constatar inexactitud en alguno de los datos suministrados se adelantarán los procedimientos administrativos sancionatorios o de suspensión, según el caso.

Parágrafo del artículo 1.6.1.2.20 del Decreto 1625 de 2016

Firma del solicitante:

Sin perjuicio de las verificaciones que la DIAN realice.

Firma autorizada:

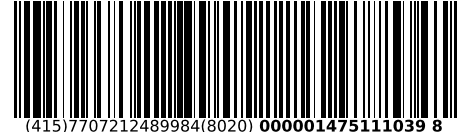
984. Nombre VARGAS CASTRO ADRIANA

985. Cargo Representante legal Certificado

Espacio reservado para la DIAN

4. Número de formulario

14751110398



(415)7707212489984(8020) 000001475111039 8

5. Número de Identificación Tributaria (NIT) 9 0 0 4 5 1 5 5 7 1	6. DV 1	12. Dirección seccional Impuestos de Bogotá	14. Buzón electrónico 3 2
---	------------	--	------------------------------

**Características y formas de las organizaciones**

62. Naturaleza <input type="text" value="2"/>	63. Formas asociativas <input type="text" value="1 2"/>	64. Entidades o institutos de derecho público de orden nacional, departamental, municipal y descentralizados <input type="text"/>
65. Fondos <input type="text"/>	66. Cooperativas <input type="text"/>	67. Sociedades y organismos extranjeros <input type="text"/>
68. Sin personería jurídica <input type="text"/>	69. Otras organizaciones no clasificadas <input type="text"/>	70. Beneficio <input type="text" value="1"/>

**Constitución, Registro y Última Reforma**

**Composición del Capital**

Documento	1. Constitución	2. Reforma	
71. Clase	0 1	0 1	82. Nacional <input type="text" value="1 0 0 %"/>
72. Número	1	1 4	83. Nacional público <input type="text" value="0 . 0 %"/>
73. Fecha	2 0 1 1, 0 7, 1 2	2 0 1 9, 1 0, 0 7	84. Nacional privado <input type="text" value="1 0 0 . 0 %"/>
74. Número de notaría			85. Extranjero <input type="text" value="0 %"/>
75. Entidad de registro	0 3	0 3	86. Extranjero público <input type="text" value="0 . 0 %"/>
76. Fecha de registro	2 0 1 1, 0 7, 1 8	2 0 1 9, 1 1, 2 5	87. Extranjero privado <input type="text" value="0 . 0 %"/>
77. No. Matrícula mercantil	2 1 6 7 0 4	0 3 1 9 3 0 1 3	
78. Departamento	7 3	1 1	
79. Ciudad/Municipio	1 6	4	
Vigencia			
80. Desde	2 0 1 1, 0 7, 1 2	2 0 1 1, 0 7, 1 2	
81. Hasta	2 0 9 9, 1 2, 3 1	2 0 9 9, 1 2, 3 1	

Entidad de vigilancia y control

88. Entidad de vigilancia y control  
Superintendencia de Sociedades

**Estado y Beneficio**

Item	89. Estado actual	90. Fecha cambio de estado	91. Número de Identificación Tributaria (NIT)	92. DV
1	4 9	2 0 1 1, 0 7, 1 8		-
2	8 1	2 0 1 5, 0 1, 0 1		-
3				-
4				-
5				-

**Vinculación económica**

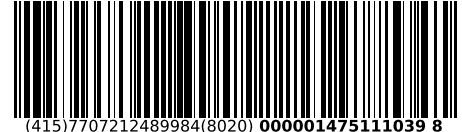
93. Vinculación económica <input type="text"/>	94. Nombre del grupo económico y/o empresarial	95. Número de Identificación Tributaria (NIT) de la Matriz o Controlante	96. DV. <input type="text"/>
97. Nombre o razón social de la matriz o controlante			
170. Número de identificación tributaria otorgado en el exterior	171. País	172. Número de identificación tributaria sociedad o natural del exterior con EP	
173. Nombre o razón social de la sociedad o natural del exterior con EP			



Espacio reservado para la DIAN

4. Número de formulario

14751110398



5. Número de Identificación Tributaria (NIT)	6. DV	12. Dirección seccional	14. Buzón electrónico
9 0 0 4 5 1 5 5 7	1	Impuestos de Bogotá	3 2

Representación

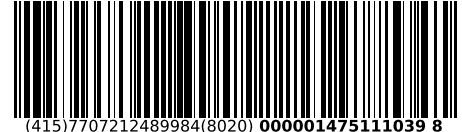
1	98. Representación	99. Fecha inicio ejercicio representación		
	REPRS LEGAL PRIN 1 8	2 0 1 7 1 0 0 3		
	100. Tipo de documento	101. Número de identificación	102. DV	103. Número de tarjeta profesional
	Cédula de Ciudadaní 1 3	6 5 7 7 1 0 9 9		
104. Primer apellido	105. Segundo apellido	106. Primer nombre	107. Otros nombres	
VARGAS	CASTRO	ADRIANA		
108. Número de Identificación Tributaria (NIT)	109. DV	110. Razón social representante legal		
2	98. Representación	99. Fecha inicio ejercicio representación		
	100. Tipo de documento	101. Número de identificación	102. DV	103. Número de tarjeta profesional
104. Primer apellido	105. Segundo apellido	106. Primer nombre	107. Otros nombres	
108. Número de Identificación Tributaria (NIT)	109. DV	110. Razón social representante legal		
3	98. Representación	99. Fecha inicio ejercicio representación		
	100. Tipo de documento	101. Número de identificación	102. DV	103. Número de tarjeta profesional
104. Primer apellido	105. Segundo apellido	106. Primer nombre	107. Otros nombres	
108. Número de Identificación Tributaria (NIT)	109. DV	110. Razón social representante legal		
4	98. Representación	99. Fecha inicio ejercicio representación		
	100. Tipo de documento	101. Número de identificación	102. DV	103. Número de tarjeta profesional
104. Primer apellido	105. Segundo apellido	106. Primer nombre	107. Otros nombres	
108. Número de Identificación Tributaria (NIT)	109. DV	110. Razón social representante legal		
5	98. Representación	99. Fecha inicio ejercicio representación		
	100. Tipo de documento	101. Número de identificación	102. DV	103. Número de tarjeta profesional
104. Primer apellido	105. Segundo apellido	106. Primer nombre	107. Otros nombres	
108. Número de Identificación Tributaria (NIT)	109. DV	110. Razón social representante legal		



Espacio reservado para la DIAN

4. Número de formulario

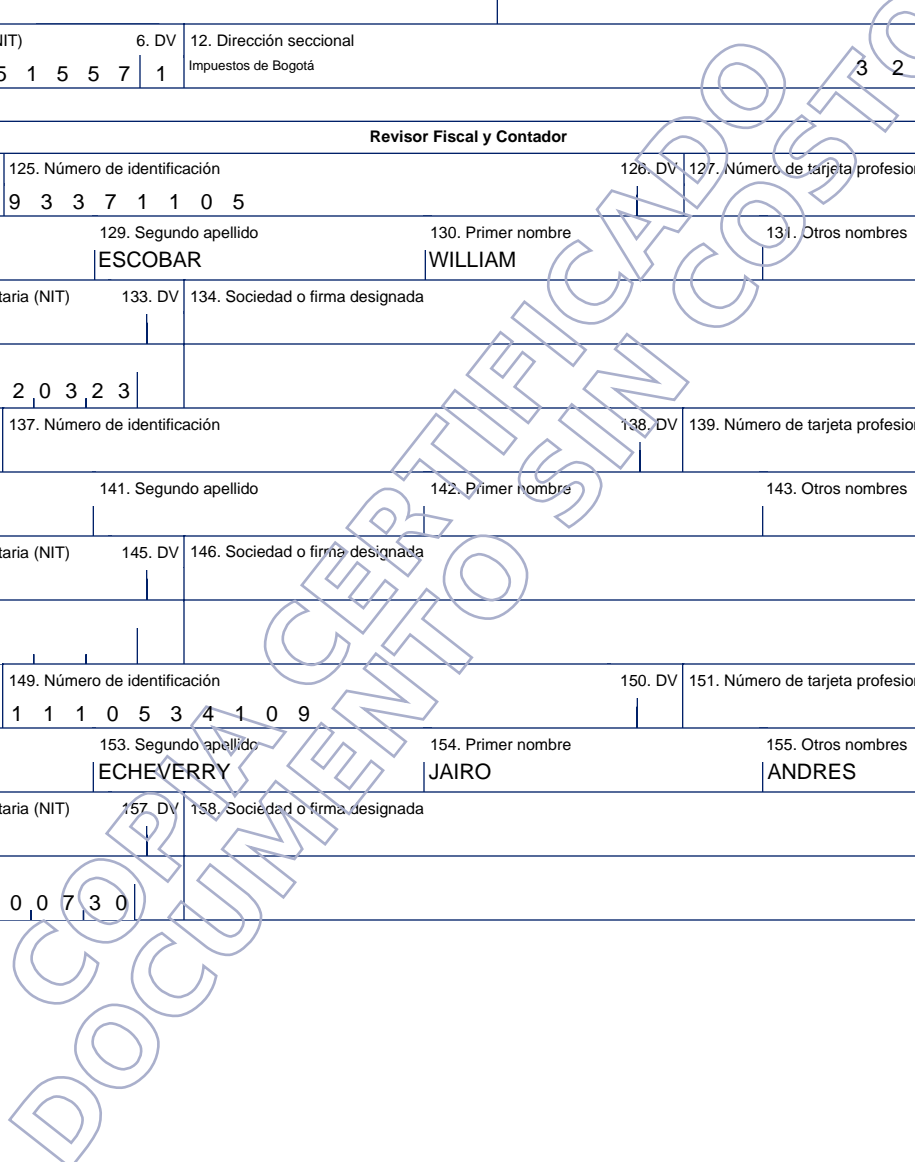
14751110398



5. Número de Identificación Tributaria (NIT) 9 0 0 4 5 1 5 5 7 1	6. DV 1	12. Dirección seccional Impuestos de Bogotá	14. Buzón electrónico 3 2
---	------------	--	------------------------------

Revisor Fiscal y Contador

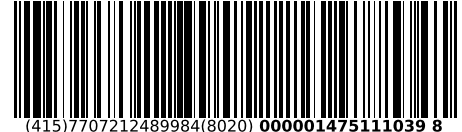
Revisor fiscal principal	124. Tipo de documento Cédula de Ciudadanía 1 3	125. Número de identificación 9 3 3 7 1 1 0 5	126. DV	127. Número de tarjeta profesional 6 6 8 8 6 T
	128. Primer apellido GUARNIZO	129. Segundo apellido ESCOBAR	130. Primer nombre WILLIAM	131. Otros nombres
	132. Número de Identificación Tributaria (NIT)	133. DV	134. Sociedad o firma designada	
	135. Fecha de nombramiento 2 0 1 2 0 3 2 3			
Revisor fiscal suplente	136. Tipo de documento	137. Número de identificación	138. DV	139. Número de tarjeta profesional
	140. Primer apellido	141. Segundo apellido	142. Primer nombre	143. Otros nombres
	144. Número de Identificación Tributaria (NIT)	145. DV	146. Sociedad o firma designada	
	147. Fecha de nombramiento			
Contador	148. Tipo de documento Cédula de Ciudadanía 1 3	149. Número de identificación 1 1 1 0 5 3 4 1 0 9	150. DV	151. Número de tarjeta profesional 2 6 3 8 2 8 T
	152. Primer apellido VALBUENA	153. Segundo apellido ECHEVERRY	154. Primer nombre JAIRO	155. Otros nombres ANDRES
	156. Número de Identificación Tributaria (NIT)	157. DV	158. Sociedad o firma designada	
	159. Fecha de nombramiento 2 0 2 0 0 7 3 0			



Espacio reservado para la DIAN

4. Número de formulario

14751110398



5. Número de Identificación Tributaria (NIT)

9 0 0 4 5 1 5 5 7 1

6. DV

1

12. Dirección seccional

Impuestos de Bogotá

14. Buzón electrónico

3 2

Establecimientos, agencias, sucursales, oficinas, sedes o negocios entre otros

160. Tipo de establecimiento Establecimiento de comerci 0 2	161. Actividad económica Comercio al por mayor de materiales de construcción, artículos de ferretería, 4 6 6 3
162. Nombre del establecimiento GRUPO FERRETERO A & C	
163. Departamento Tolima 7 3	164. Ciudad/Municipio Ibagué 0 0 1
165. Dirección CR 48 SUR 86 81 BRR MIROLINDO	
166. Número de matrícula mercantil 2 1 7 1 5 5	167. Fecha de la matrícula mercantil 2 0 1 1 0 8 0 5
168. Teléfono 2 6 9 3 4 5 8	169. Fecha de cierre
160. Tipo de establecimiento Establecimiento de comerci 0 2	161. Actividad económica Comercio al por menor de artículos de ferretería, pinturas y productos de vi 4 7 5 2
162. Nombre del establecimiento GRUPO FERRETERO A & C FLANDES	
163. Departamento Tolima 7 3	164. Ciudad/Municipio Flandes 2 7 5
165. Dirección CL 10 7 88	
166. Número de matrícula mercantil 6 7 8 5 5	167. Fecha de la matrícula mercantil 2 0 1 1 0 8 0 5
168. Teléfono 2 4 0 0 6 7 8	169. Fecha de cierre 2 0 2 0 0 4 1 4
160. Tipo de establecimiento Establecimiento de comerci 0 2	161. Actividad económica Comercio al por mayor de materiales de construcción, artículos de ferretería 4 6 6 3
162. Nombre del establecimiento: GRUPO FERRETERO AYC GIRARDOT	
163. Departamento Cundinamarca 2 5	164. Ciudad/Municipio Girardot 3 0 7
165. Dirección CL 34 9 89 BRR ROSA BLANCA	
166. Número de matrícula mercantil 9 3 6 7 6	167. Fecha de la matrícula mercantil 2 0 1 9 0 5 0 6
168. Teléfono 3 1 8 5 2 7 5 9 4 9	169. Fecha de cierre

**CERTIFICADO DE ANTECEDENTES**  
**CERTIFICADO ORDINARIO**  
**No. 164639186**



WEB  
08:35:13  
Hoja 1 de 01

Bogotá DC, 13 de abril del 2021

La PROCURADURIA GENERAL DE LA NACIÓN certifica que una vez consultado el Sistema de Información de Registro de Sanciones e Inhabilidades (SIRI), el(la) señor(a) METALURGICA CONSTRUCEL COLOMBIA S A METACOL identificado(a) con NIT número 8300234581:

NO REGISTRA SANCIONES NI INHABILIDADES VIGENTES

**ADVERTENCIA:** La certificación de antecedentes deberá contener las anotaciones de providencias ejecutoriadas dentro de los cinco (5) años anteriores a su expedición y, en todo caso, aquellas que se refieren a sanciones o inhabilidades que se encuentren vigentes en dicho momento. Cuando se trate de nombramiento o posesión en cargos que exijan para su desempeño ausencia de antecedentes, se certificarán todas las anotaciones que figuren en el registro. (Artículo 174 Ley 734 de 2002).

**NOTA:** El certificado de antecedentes disciplinarios es un documento que contiene las anotaciones e inhabilidades generadas por sanciones penales, disciplinarias, inhabilidades que se deriven de las relaciones contractuales con el estado, de los fallos con responsabilidad fiscal, de las decisiones de pérdida de investidura y de las condenas proferidas contra servidores, ex servidores públicos y particulares que desempeñen funciones públicas en ejercicio de la acción de repetición o llamamiento en garantía. **Este documento tiene efectos para acceder al sector público, en los términos que establezca la ley o demás disposiciones vigentes.** Se integran al registro de antecedentes solamente los reportes que hagan las autoridades nacionales colombianas. En caso de nombramiento o suscripción de contratos con el estado, es responsabilidad de la Entidad, validar la información que presente el aspirante en la página web: <http://www.procuraduria.gov.co/portal/antecedentes.html>

MARIO ENRIQUE CASTRO GONZALEZ  
Jefe División Centro de Atención al Público (CAP)

**ATENCIÓN :**

**ESTE CERTIFICADO CONSTA DE 01 HOJA(S), SOLO ES VALIDO EN SU TOTALIDAD. VERIFIQUE QUE EL NUMERO DEL CERTIFICADO SEA EL MISMO EN TODAS LAS HOJAS.**

**CERTIFICADO DE ANTECEDENTES**  
**CERTIFICADO ORDINARIO**  
**No. 164638804**



WEB  
08:31:10  
Hoja 1 de 01

Bogotá DC, 13 de abril del 2021

La PROCURADURIA GENERAL DE LA NACIÓN certifica que una vez consultado el Sistema de Información de Registro de Sanciones e Inhabilidades (SIRI), el(la) señor(a) GUILLERMO DIAZ GARZON identificado(a) con Cédula de ciudadanía número 19299472:

NO REGISTRA SANCIONES NI INHABILIDADES VIGENTES

**ADVERTENCIA:** La certificación de antecedentes deberá contener las anotaciones de providencias ejecutoriadas dentro de los cinco (5) años anteriores a su expedición y, en todo caso, aquellas que se refieren a sanciones o inhabilidades que se encuentren vigentes en dicho momento. Cuando se trate de nombramiento o posesión en cargos que exijan para su desempeño ausencia de antecedentes, se certificarán todas las anotaciones que figuren en el registro. (Artículo 174 Ley 734 de 2002).

**NOTA:** El certificado de antecedentes disciplinarios es un documento que contiene las anotaciones e inhabilidades generadas por sanciones penales, disciplinarias, inhabilidades que se deriven de las relaciones contractuales con el estado, de los fallos con responsabilidad fiscal, de las decisiones de pérdida de investidura y de las condenas proferidas contra servidores, ex servidores públicos y particulares que desempeñen funciones públicas en ejercicio de la acción de repetición o llamamiento en garantía. **Este documento tiene efectos para acceder al sector público, en los términos que establezca la ley o demás disposiciones vigentes.** Se integran al registro de antecedentes solamente los reportes que hagan las autoridades nacionales colombianas. En caso de nombramiento o suscripción de contratos con el estado, es responsabilidad de la Entidad, validar la información que presente el aspirante en la página web: <http://www.procuraduria.gov.co/portal/antecedentes.html>

MARIO ENRIQUE CASTRO GONZALEZ  
Jefe División Centro de Atención al Público (CAP)

**ATENCIÓN :**

**ESTE CERTIFICADO CONSTA DE 01 HOJA(S), SOLO ES VALIDO EN SU TOTALIDAD. VERIFIQUE QUE EL NUMERO DEL CERTIFICADO SEA EL MISMO EN TODAS LAS HOJAS.**

**CERTIFICADO DE ANTECEDENTES**  
**CERTIFICADO ORDINARIO**  
**No. 164648760**



WEB  
09:50:42  
Hoja 1 de 01

Bogotá DC, 13 de abril del 2021

La PROCURADURIA GENERAL DE LA NACIÓN certifica que una vez consultado el Sistema de Información de Registro de Sanciones e Inhabilidades (SIRI), el(la) señor(a) GRUPO EMPRESARIAL A & C S.A.S. identificado(a) con NIT número 9004515571:

NO REGISTRA SANCIONES NI INHABILIDADES VIGENTES

**ADVERTENCIA:** La certificación de antecedentes deberá contener las anotaciones de providencias ejecutoriadas dentro de los cinco (5) años anteriores a su expedición y, en todo caso, aquellas que se refieren a sanciones o inhabilidades que se encuentren vigentes en dicho momento. Cuando se trate de nombramiento o posesión en cargos que exijan para su desempeño ausencia de antecedentes, se certificarán todas las anotaciones que figuren en el registro. (Artículo 174 Ley 734 de 2002).

**NOTA:** El certificado de antecedentes disciplinarios es un documento que contiene las anotaciones e inhabilidades generadas por sanciones penales, disciplinarias, inhabilidades que se deriven de las relaciones contractuales con el estado, de los fallos con responsabilidad fiscal, de las decisiones de pérdida de investidura y de las condenas proferidas contra servidores, ex servidores públicos y particulares que desempeñen funciones públicas en ejercicio de la acción de repetición o llamamiento en garantía. **Este documento tiene efectos para acceder al sector público, en los términos que establezca la ley o demás disposiciones vigentes.** Se integran al registro de antecedentes solamente los reportes que hagan las autoridades nacionales colombianas. En caso de nombramiento o suscripción de contratos con el estado, es responsabilidad de la Entidad, validar la información que presente el aspirante en la página web: <http://www.procuraduria.gov.co/portal/antecedentes.html>

MARIO ENRIQUE CASTRO GONZALEZ  
Jefe División Centro de Atención al Público (CAP)

**ATENCIÓN :**

**ESTE CERTIFICADO CONSTA DE 01 HOJA(S), SOLO ES VALIDO EN SU TOTALIDAD. VERIFIQUE QUE EL NUMERO DEL CERTIFICADO SEA EL MISMO EN TODAS LAS HOJAS.**

**CERTIFICADO DE ANTECEDENTES**  
**CERTIFICADO ORDINARIO**  
**No. 164648726**



WEB  
09:50:26  
Hoja 1 de 01

Bogotá DC, 13 de abril del 2021

La PROCURADURIA GENERAL DE LA NACIÓN certifica que una vez consultado el Sistema de Información de Registro de Sanciones e Inhabilidades (SIRI), el(la) señor(a) ADRIANA VARGAS CASTRO identificado(a) con Cédula de ciudadanía número 65771099:

NO REGISTRA SANCIONES NI INHABILIDADES VIGENTES

**ADVERTENCIA:** La certificación de antecedentes deberá contener las anotaciones de providencias ejecutoriadas dentro de los cinco (5) años anteriores a su expedición y, en todo caso, aquellas que se refieren a sanciones o inhabilidades que se encuentren vigentes en dicho momento. Cuando se trate de nombramiento o posesión en cargos que exijan para su desempeño ausencia de antecedentes, se certificarán todas las anotaciones que figuren en el registro. (Artículo 174 Ley 734 de 2002).

**NOTA:** El certificado de antecedentes disciplinarios es un documento que contiene las anotaciones e inhabilidades generadas por sanciones penales, disciplinarias, inhabilidades que se deriven de las relaciones contractuales con el estado, de los fallos con responsabilidad fiscal, de las decisiones de pérdida de investidura y de las condenas proferidas contra servidores, ex servidores públicos y particulares que desempeñen funciones públicas en ejercicio de la acción de repetición o llamamiento en garantía. **Este documento tiene efectos para acceder al sector público, en los términos que establezca la ley o demás disposiciones vigentes.** Se integran al registro de antecedentes solamente los reportes que hagan las autoridades nacionales colombianas. En caso de nombramiento o suscripción de contratos con el estado, es responsabilidad de la Entidad, validar la información que presente el aspirante en la página web: <http://www.procuraduria.gov.co/portal/antecedentes.html>

MARIO ENRIQUE CASTRO GONZALEZ  
Jefe División Centro de Atención al Público (CAP)

**ATENCIÓN :**

**ESTE CERTIFICADO CONSTA DE 01 HOJA(S), SOLO ES VALIDO EN SU TOTALIDAD. VERIFIQUE QUE EL NUMERO DEL CERTIFICADO SEA EL MISMO EN TODAS LAS HOJAS.**

LA CONTRALORÍA DELEGADA PARA RESPONSABILIDAD FISCAL ,  
INTERVENCIÓN JUDICIAL Y COBRO COACTIVO

CERTIFICA:

Que una vez consultado el Sistema de Información del Boletín de Responsables Fiscales 'SIBOR', hoy martes 13 de abril de 2021, a las 08:24:48, el número de identificación de la Persona Jurídica, relacionado a continuación, NO SE ENCUENTRA REPORTADO COMO RESPONSABLE FISCAL.

Tipo Documento	NIT
No. Identificación	8300234581
Código de Verificación	8300234581210413082448

Esta Certificación es válida en todo el Territorio Nacional, siempre y cuando el tipo y número consignados en el respectivo documento de identificación, coincidan con los aquí registrados.

De conformidad con el Decreto 2150 de 1995 y la Resolución 220 del 5 de octubre de 2004, la firma mecánica aquí plasmada tiene plena validez para todos los efectos legales.



**SORAYA VARGAS PULIDO**  
CONTRALORA DELEGADA

Digitó y Revisó: WEB



LA CONTRALORÍA DELEGADA PARA RESPONSABILIDAD FISCAL ,  
INTERVENCIÓN JUDICIAL Y COBRO COACTIVO

CERTIFICA:

Que una vez consultado el Sistema de Información del Boletín de Responsables Fiscales 'SIBOR', hoy martes 13 de abril de 2021, a las 08:24:42, el número de identificación de la Persona Jurídica, relacionado a continuación, NO SE ENCUENTRA REPORTADO COMO RESPONSABLE FISCAL.

Tipo Documento	NIT
No. Identificación	19299472
Código de Verificación	19299472210413082442

Esta Certificación es válida en todo el Territorio Nacional, siempre y cuando el tipo y número consignados en el respectivo documento de identificación, coincidan con los aquí registrados.

De conformidad con el Decreto 2150 de 1995 y la Resolución 220 del 5 de octubre de 2004, la firma mecánica aquí plasmada tiene plena validez para todos los efectos legales.



**SORAYA VARGAS PULIDO**  
CONTRALORA DELEGADA

Digitó y Revisó: WEB





LA CONTRALORÍA DELEGADA PARA RESPONSABILIDAD FISCAL ,  
INTERVENCIÓN JUDICIAL Y COBRO COACTIVO

CERTIFICA:

Que una vez consultado el Sistema de Información del Boletín de Responsables Fiscales 'SIBOR', hoy martes 13 de abril de 2021, a las 09:45:25, el número de identificación de la Persona Jurídica, relacionado a continuación, NO SE ENCUENTRA REPORTADO COMO RESPONSABLE FISCAL.

Tipo Documento	NIT
No. Identificación	9004515571
Código de Verificación	9004515571210413094525

Esta Certificación es válida en todo el Territorio Nacional, siempre y cuando el tipo y número consignados en el respectivo documento de identificación, coincidan con los aquí registrados.

De conformidad con el Decreto 2150 de 1995 y la Resolución 220 del 5 de octubre de 2004, la firma mecánica aquí plasmada tiene plena validez para todos los efectos legales.



**SORAYA VARGAS PULIDO**  
CONTRALORA DELEGADA

Digitó y Revisó: WEB



LA CONTRALORÍA DELEGADA PARA RESPONSABILIDAD FISCAL ,  
INTERVENCIÓN JUDICIAL Y COBRO COACTIVO

CERTIFICA:

Que una vez consultado el Sistema de Información del Boletín de Responsables Fiscales 'SIBOR', hoy martes 13 de abril de 2021, a las 09:45:05, el número de identificación de la Persona Jurídica, relacionado a continuación, NO SE ENCUENTRA REPORTADO COMO RESPONSABLE FISCAL.

Tipo Documento	NIT
No. Identificación	65771099
Código de Verificación	65771099210413094504

Esta Certificación es válida en todo el Territorio Nacional, siempre y cuando el tipo y número consignados en el respectivo documento de identificación, coincidan con los aquí registrados.

De conformidad con el Decreto 2150 de 1995 y la Resolución 220 del 5 de octubre de 2004, la firma mecánica aquí plasmada tiene plena validez para todos los efectos legales.



**SORAYA VARGAS PULIDO**  
CONTRALORA DELEGADA

Digitó y Revisó: WEB





POLICÍA NACIONAL  
DE COLOMBIA



### Consulta en línea de Antecedentes Penales y Requerimientos Judiciales

#### La Policía Nacional de Colombia informa:

Que siendo las 08:25:33 AM horas del 13/04/2021, el ciudadano identificado con:

Cédula de Ciudadanía N° **19299472**

Apellidos y Nombres: **DIAZ GARZON GUILLERMO**

#### **NO TIENE ASUNTOS PENDIENTES CON LAS AUTORIDADES JUDICIALES**

de conformidad con lo establecido en el artículo 248 de la Constitución Política de Colombia.

En cumplimiento de la Sentencia SU-458 del 21 de junio de 2012, proferida por la Honorable Corte Constitucional, la leyenda “NO TIENE ASUNTOS PENDIENTES CON LAS AUTORIDADES JUDICIALES” aplica para todas aquellas personas que no registran antecedentes y para quienes la autoridad judicial competente haya decretado la extinción de la condena o la prescripción de la pena.

Esta consulta es válida siempre y cuando el número de identificación y nombres, correspondan con el documento de identidad registrado y solo aplica para el territorio colombiano de acuerdo a lo establecido en el ordenamiento constitucional.

Si tiene alguna duda con el resultado, consulte las [preguntas frecuentes](#) o acérquese a las [instalaciones de la Policía Nacional](#) más cercanas.



POLICÍA NACIONAL  
DE COLOMBIA



## Consulta en línea de Antecedentes Penales y Requerimientos Judiciales

### La Policía Nacional de Colombia informa:

Que siendo las 09:44:21 AM horas del 13/04/2021, el ciudadano identificado con:

Cédula de Ciudadanía N° **65771099**

Apellidos y Nombres: **VARGAS CASTRO ADRIANA**

### **NO TIENE ASUNTOS PENDIENTES CON LAS AUTORIDADES JUDICIALES**

de conformidad con lo establecido en el artículo 248 de la Constitución Política de Colombia.

En cumplimiento de la Sentencia SU-458 del 21 de junio de 2012, proferida por la Honorable Corte Constitucional, la leyenda “NO TIENE ASUNTOS PENDIENTES CON LAS AUTORIDADES JUDICIALES” aplica para todas aquellas personas que no registran antecedentes y para quienes la autoridad judicial competente haya decretado la extinción de la condena o la prescripción de la pena.

Esta consulta es válida siempre y cuando el número de identificación y nombres, correspondan con el documento de identidad registrado y solo aplica para el territorio colombiano de acuerdo a lo establecido en el ordenamiento constitucional.

Si tiene alguna duda con el resultado, consulte las [preguntas frecuentes](#) o acérquese a las [instalaciones de la Policía Nacional](#) más cercanas.





## Portal de Servicios al Ciudadano PSC

# Sistema Registro Nacional de Medidas Correctivas RNMC

## Consulta Ciudadano

## La Policía Nacional de Colombia informa:

Que a la fecha, 13/04/2021 09:26:52 a. m. el ciudadano con Cédula de Ciudadanía N°. **19299472** .

### NO TIENE MEDIDAS CORRECTIVAS PENDIENTES POR CUMPLIR.

De conformidad con la Ley 1801 de 2016 "Por la cual se expide el Código Nacional de Seguridad y Convivencia Ciudadana". Registro interno de validación No. **21712569** . La persona interesada podrá verificar la autenticidad del presente documento a través de la página web institucional digitando <https://www.policia.gov.co>, menú ciudadanos/ consulta medidas correctivas, con el documento de identidad y la fecha de expedición del mismo. Esta consulta es válida siempre y cuando el número de cédula corresponda con el documento de identidad suministrado.

[🔍 Nueva Búsqueda](#)[🖨 Imprimir](#)



## Portal de Servicios al Ciudadano PSC

# Sistema Registro Nacional de Medidas Correctivas RNMC

 Consulta Ciudadano

## La Policía Nacional de Colombia informa:

Que a la fecha, 13/04/2021 10:42:16 a. m. el ciudadano con Cédula de Ciudadanía N°. **65771099** y Nombre: **ADRIANA VARGAS CASTRO**.

### NO TIENE MEDIDAS CORRECTIVAS PENDIENTES POR CUMPLIR.

De conformidad con la Ley 1801 de 2016 "Por la cual se expide el Código Nacional de Seguridad y Convivencia Ciudadana". Registro interno de validación No. **21742151** . La persona interesada podrá verificar la autenticidad del presente documento a través de la página web institucional digitando <https://www.policia.gov.co>, menú ciudadanos/ consulta medidas correctivas, con el documento de identidad y la fecha de expedición del mismo. Esta consulta es válida siempre y cuando el número de cédula corresponda con el documento de identidad suministrado.

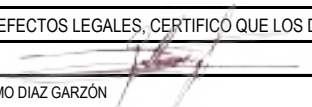
[🔍 Nueva Búsqueda](#)[🖨️ Imprimir](#)



FORMATO ÚNICO  
HOJA DE VIDA  
PERSONA JURÍDICA

ENTIDAD RECEPTORA

(LEYES 190 DE 1995 Y 443 DE 1998)  
RESOLUCIÓN 580 DEL 19 DE AGOSTO DE 1999

I. IDENTIFICACIÓN						
RAZÓN SOCIAL O DENOMINACIÓN <b>METALURGICA CONSTRUCEL COLOMBIA S.A.</b>						
SIGLA <b>METACOL S.A.</b>				NIT No. <b>830.023.458-1</b>		
PARA ENTIDAD O SOCIEDAD PÚBLICA, DETERMINE ORDEN Y TIPO :				PARA ENTIDAD O SOCIEDAD PRIVADA, DETERMINE CLASE :		
ORDEN <input type="checkbox"/> NAL. <input type="checkbox"/> DPTL. <input type="checkbox"/> DIST. <input type="checkbox"/> MPL. <input type="checkbox"/> OTRO ¿CUÁL? _____			TIPO <input type="checkbox"/> (VER AL RESPALDO)		CLASE <input type="checkbox"/> 1 <input type="checkbox"/> 1 (VER AL RESPALDO)	
DOMICILIO PARA CORRESPONDENCIA PAÍS <b>COLOMBIA</b>		DEPARTAMENTO <b>CUNDINAMARCA</b>				
MUNICIPIO <b>BOGOTA</b>		DIRECCIÓN <b>DIAGONAL 34 BIS No 17-58</b>				
TELÉFONOS <b>5 1 1 6 2 6 2</b>		FAX <b>5 1 1 6 2 6 2 e x t 2 1 9</b>		APARTADO AÉREO		
II. SERVICIOS						
RELACIONE LOS PRINCIPALES SERVICIOS QUE OFRECE SU ENTIDAD O SOCIEDAD						
1 FABRICACION Y COMERCIALIZACION PRODUCTOS EN HD		2 FABRICACION Y SUMINISTRO DE PRODUCTOS EN ACERP				
3 PRODUCTOS NECESARIOS PARA ACUEDUCTOS		4 INSTALACION DE ACCESORIOS Y PRODUCTOS PARA ACUEDUCTO				
5		6				
III. EXPERIENCIA Y SITUACIÓN ACTUAL						
RELACIONE LOS CONTRATOS DE PRESTACIÓN DE SERVICIOS QUE HA CELEBRADO, EMPEZANDO POR EL ACTUAL O ÚLTIMO :						
ENTIDAD CONTRATANTE		PUB	PRIV	TELÉFONO	FECHA TERMINACIÓN	VALOR
EAAB		X		3 4 4 7 0 0 0	15/12/2005	195.604.145
AGUAS DE CARTAGENA		X		6 9 3 2 7 7 0	28/09/2009	50.715.385
VERGEL Y CASTELLANOS S.A.			X	7 4 3 3 1 2 0	19/11/2012	116.119.736
EPM		X		4 4 4 4 1 1 5	26/09/2013	121.537.700
AMB. ACUEDUCTO METROPOLITANO DE BUCARAMANGA		X		6 3 2 0 2 2 0	23/12/2012	61.216.506
AMB. ACUEDUCTO METROPOLITANO DE BUCARAMANGA		X		6 3 2 0 2 2 0	24/01/2012	22.859.772
IV. REPRESENTANTE LEGAL O APODERADO						
PRIMER APELLIDO <b>DIAZ</b>		SEGUNDO APELLIDO <b>GARZÓN</b>		NOMBRES <b>GUILLERMO</b>		
DOCUMENTO DE IDENTIFICACIÓN C.C. <input checked="" type="checkbox"/> C.E. <input type="checkbox"/> PASAPORTE <input type="checkbox"/>		NÚMERO <b>1 9 2 9 9 4 7 2</b>		ACTÚA EN CARÁCTER DE : Representante Legal <input checked="" type="checkbox"/> Apoderado <input type="checkbox"/>		CAPACIDAD DE CONTRATACIÓN \$ <b>USD 200.000</b>
ACTUANDO EN CALIDAD DE REPRESENTANTE LEGAL O APODERADO, MANIFIESTO BAJO LA GRAVEDAD DEL JURAMENTO QUE : SI <input type="checkbox"/> NO <input checked="" type="checkbox"/> ME ENCUENTRO INCURSO DENTRO DE LAS CAUSALES DE INHABILIDAD O INCOMPATIBILIDAD DEL ORDEN CONSTITUCIONAL O LEGAL PARA CELEBRAR UN CONTRATO DE PRESTACIÓN DE SERVICIOS (ART. 1o. LEY 190 DE 1995).						
OBSERVACIONES : _____						
PARA TODOS LOS EFECTOS LEGALES, CERTIFICO QUE LOS DATOS POR MI ANOTADOS, EN EL PRESENTE FORMATO SON VERACES (ART. 5o. LEY 190 DE 1995).						
FIRMA  GUILLERMO DIAZ GARZÓN				FECHA DE DILIGENCIAMIENTO <b>Febrero 22 de 2021</b>		
V. OBSERVACIONES DE LA ENTIDAD CONTRATANTE						
CERTIFICO QUE LA INFORMACIÓN AQUÍ SUMINISTRADA HA SIDO CONSTATADA FRENTE A LOS DOCUMENTOS QUE LA ENTIDAD O SOCIEDAD HA PRESENTADO COMO SOPORTE (ART. 4o. LEY 190 DE 1995).						
NOMBRE, CARGO Y FIRMA DEL RESPONSABLE				CIUDAD Y FECHA <b>BOGOTÁ 22/02/2021</b>		

CONTRATANTE

FORMA FUHVPJ001

**FORMATO ÚNICO**  
**HOJA DE VIDA**  
**PERSONA JURÍDICA**  
**(LEY 190 DE 1995 Y LEY 443 DE 1998)**  
**RESOLUCIÓN 580 DEL 19 DE AGOSTO DE 1999**  
**INSTRUCTIVO DE DILIGENCIAMIENTO**

**COBERTURA:** Este Formato Único de Hoja de Vida debe ser diligenciado por toda persona jurídica, aspirante a celebrar un contrato de prestación de servicios con la administración, independientemente de su término de duración.

**INSTRUCCIONES GENERALES:**

Antes de comenzar a diligenciar este formato tenga en cuenta las siguientes instrucciones :

- Escriba en letra imprenta y en tinta únicamente de color negro.
- Las fechas deben ir en números arábigos.
- Si requiere ampliar la relación de los contratos de prestación de servicios, utilice una hoja en blanco.

**INSTRUCCIONES ESPECÍFICAS:**

**I. Identificación:**

En el caso de que la entidad o sociedad sea pública, especifique:

**ORDEN:** Marque con "X" si es del orden nacional (NAL), departamental (DPTL), distrital (DIST), municipal (MPL) u otro (OTRO). Si marca esta última, aclare a qué otro orden corresponde.

**TIPO:** Escriba el código de la entidad o sociedad, de acuerdo con la siguiente tabla:

<b>CÓDIGO</b>	<b>TIPO</b>
O1	MINISTERIO O DEPARTAMENTO ADMINISTRATIVO
O2	SUPERINTENDENCIA O UNIDAD ADMINISTRATIVA ESPECIAL
O3	ESTABLECIMIENTO PÚBLICO
O4	ENTE UNIVERSITARIO AUTÓNOMO O EMPRESA SOCIAL DEL ESTADO
O5	EMPRESA INDUSTRIAL Y COMERCIAL DEL ESTADO
O6	SOCIEDAD DE ECONOMÍA MIXTA
O8	OTRO

En el caso de que la entidad o sociedad sea privada, escriba la CLASE a que pertenece, de acuerdo con la siguiente tabla:

<b>CÓDIGO</b>	<b>CLASE</b>
11	SOCIEDADES COMERCIALES E INSTITUCIONES FINANCIERAS
12	SOCIEDADES SIN ÁNIMO DE LUCRO
13	SOCIEDADES CIVILES
14	ORGANISMOS NO GUBERNAMENTALES
15	SOCIEDADES EXTRANJERAS (SUCURSALES Y FILIALES)
16	OTRA

**II. Servicios:**

Relacione los principales servicios que ofrece su entidad o sociedad, de acuerdo con el objeto social.

**III. Experiencia y Situación Actual:**

En orden cronológico establezca los contratos de prestación de servicios que su entidad o sociedad ha realizado, escribiendo el nombre de la entidad contratante, si es pública o no, indicando su número telefónico, la fecha de terminación o conclusión del servicio y el valor del contrato, en pesos colombianos.

**IV. Representante Legal o Apoderado:**

Relacione el nombre y la identificación del Representante Legal o Apoderado. Establezca su capacidad de contratación aprobada por estatutos. Marque con X "sí" o "no" está incurso, como representante legal o apoderado, dentro de las causales de inhabilidad o incompatibilidad existentes. Firme este formato para que la información declarada en él tenga validez. Recuerde anexar los documentos que respaldan su contenido, incluyendo el Certificado de Representación Legal o de Apoderado.





FORMATO ÚNICO  
HOJA DE VIDA  
PERSONA JURÍDICA

ENTIDAD RECEPTORA

(LEYES 190 DE 1995 Y 443 DE 1998)  
RESOLUCIÓN 580 DEL 19 DE AGOSTO DE 1999

I. IDENTIFICACIÓN

RAZÓN SOCIAL O DENOMINACIÓN <b>GRUPO EMPRESARIAL AYC SAS</b>		
SIGLA <b>GRUPO EMPRESARIAL AYC SAS</b>		NIT No. <b>900.451.557-1</b>
PARA ENTIDAD O SOCIEDAD PÚBLICA, DETERMINE ORDEN Y TIPO :		PARA ENTIDAD O SOCIEDAD PRIVADA, DETERMINE CLASE :
ORDEN NAL. <input type="checkbox"/> DPTL. <input type="checkbox"/> DIST. <input type="checkbox"/> MPL. <input type="checkbox"/> OTRO <input type="checkbox"/> ¿CUÁL? _____		TIPO <input type="checkbox"/> (VER AL RESPALDO)
DOMICILIO PARA CORRESPONDENCIA PAIS <b>COLOMBIA</b>		DEPARTAMENTO <b>TOLIMA</b>
MUNICIPIO <b>IBAGUE</b>	DIRECCIÓN <b>CRA 48 SUR NO. 86-81 MIROLINDO</b>	
TELÉFONOS <b>2693458 - 3183350583</b>	FAX _____	APARTADO AÉREO _____

II. SERVICIOS

RELACIONE LOS PRINCIPALES SERVICIOS QUE OFRECE SU ENTIDAD O SOCIEDAD

1	VENTA ARTICULOS MATERIALES DE FERRETERIA	2	
3		4	
5		6	

III. EXPERIENCIA Y SITUACIÓN ACTUAL

RELACIONE LOS CONTRATOS DE PRESTACIÓN DE SERVICIOS QUE HA CELEBRADO, EMPEZANDO POR EL ACTUAL O ÚLTIMO :

ENTIDAD CONTRATANTE	PUB	PRIV	TELÉFONO	FECHA TERMINACIÓN	VALOR
ALCALDIA DE IBAGUE	X		2677865	31 DE DICIEMBRE DE 2020	57.000.000
INST. MUNICIPAL PARA EL DEPORTE Y LA RECREACION DE IBAGUE	X		2611854	31 DE DICIEMBRE DE 2020	625.567.301

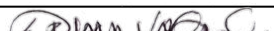
IV. REPRESENTANTE LEGAL O APODERADO

PRIMER APELLIDO <b>VARGAS</b>	SEGUNDO APELLIDO (O DE CASADA) <b>CASTRO</b>	NOMBRES <b>ADRIANA</b>		
DOCUMENTO DE IDENTIFICACIÓN C.C. <input checked="" type="checkbox"/> C.E. <input type="checkbox"/> PASAPORTE <input type="checkbox"/>	NÚMERO <b>65.771.099</b>	ACTÚA EN CARÁCTER DE : Representante Legal <input checked="" type="checkbox"/> Apoderado <input type="checkbox"/>	CAPACIDAD DE CONTRATACIÓN \$	

ACTUANDO EN CALIDAD DE REPRESENTANTE LEGAL O APODERADO, MANIFIESTO BAJO LA GRAVEDAD DEL JURAMENTO QUE : SI  NO  ME ENCUENTRO INCURSO DENTRO DE LAS CAUSALES DE INHABILIDAD O INCOMPATIBILIDAD DEL ORDEN CONSTITUCIONAL O LEGAL PARA CELEBRAR UN CONTRATO DE PRESTACIÓN DE SERVICIOS (ART. 1o. LEY 190 DE 1995).

OBSERVACIONES : \_\_\_\_\_

PARA TODOS LOS EFECTOS LEGALES, CERTIFICO QUE LOS DATOS POR MI ANOTADOS, EN EL PRESENTE FORMATO SON VERACES (ART. 5o. LEY 190 DE 1995).

FIRMA  FECHA DE DILIGENCIAMIENTO **07 DE ABRIL DE 2021**

V. OBSERVACIONES DE LA ENTIDAD CONTRATANTE

CERTIFICO QUE LA INFORMACIÓN AQUÍ SUMINISTRADA HA SIDO CONSTATADA FRENTE A LOS DOCUMENTOS QUE LA ENTIDAD O SOCIEDAD HA PRESENTADO COMO SOPORTE (ART. 4o. LEY 190 DE 1995).

NOMBRE, CARGO Y FIRMA DEL RESPONSABLE \_\_\_\_\_ CIUDAD Y FECHA \_\_\_\_\_

CONTRATANTE

FORMA FUHVPJ001

Bogotá, 14 de Abril de 2021

**Señores:  
IBAL S.A. E.S.P. OFICIAL  
ENTIDAD CONTRATANTE**

**CERTIFICADO DE INHABILIDADES**

**REF: INVITACION N° 058 DE 2021 “SUMINISTRO DE ELEMENTOS Y ACCESORIOS EN HIERRO DÚCTIL PARA LA RESPOSICIÓN, REHABILITACIÓN Y EXPANSION DE LA RED DE ACUEDUCTO DEL IBAL S.A E.S.P. OFICIAL.**

Respetados señores:

El suscrito, Guillermo Díaz Garzón, identificado con la cédula de ciudadanía No. 19.299.472 expedida en Bogotá D.C, en representación de la empresa Metalúrgica Construcel Colombia S.A. METACOL, identificada con NIT No. 830.023.458-1, manifiesto bajo la gravedad de juramento que no me encuentro incurso en ninguna de las causales de inhabilidad e incompatibilidad legal conforme a lo establecido en los artículos 8 de la Ley 80 de 1993, 44 y 66 de la ley 142 de 1994 y demás normas sobre la materia y que tampoco me hallo o nos hallamos incursos en ninguno de los eventos de prohibiciones especiales para contratar con el IBAL S.A. E.S.P. OFICIAL.

Agradezco su atención.

Cordialmente,



**GUILLERMO DIAZ GARZÓN  
C.C. 19.299.472 de Bogotá  
Representante legal**

Bogotá, 14 de abril de 2021

**Señores:**  
**IBAL S.A. E.S.P. OFICIAL**  
**ENTIDAD CONTRATANTE**

**CERTIFICADO DE INHABILIDADES**

**REF: INVITACION N° 058 DE 2021 “SUMINISTRO DE ELEMENTOS Y ACCESORIOS EN HIERRO DÚCTIL PARA LA RESPOSICIÓN, REHABILITACIÓN Y EXPANSION DE LA RED DE ACUEDUCTO DEL IBAL S.A E.S.P. OFICIAL.**

Respetados señores:

La suscrita, Adriana Vargas Castro, identificado con la cédula de ciudadanía No. 65.771.099 expedida de Ibagué, en representación de la empresa GRUPO EMPRESARIAL A&C S.A.S, identificada con NIT No. 900.451.557-1, manifiesto bajo la gravedad de juramento que no me encuentro incurso en ninguna de las causales de inhabilidad e incompatibilidad legal conforme a lo establecido en los artículos 8 de la Ley 80 de 1993, 44 y 66 de la ley 142 de 1994 y demás normas sobre la materia y que tampoco me hallo o nos hallamos incursos en ninguno de los eventos de prohibiciones especiales para contratar con el IBAL S.A. E.S.P. OFICIAL.

Agradezco su atención.

Cordialmente,



**ADRIANA VARGAS CASTRO**  
C.C. 65.771.099 de Ibagué  
Representante Legal.

EMPRESA IBAGUEREA DE ACUEDUCTO Y ALCANTARILLADO  
IBAL S.A. E.S.P - OFICIAL

\*\*\* Sistema de Información de Proponentes \*\*\*

Número de Registro : [ 267 ]

Fecha y Hora de Registro : 2016-04-11 // 11:39:05

## REGISTRO PERSONA JURÍDICA

- Documento	: NIT - 8.300.234.581
- Nombre o Razón Social	: METALURGICA CONSTRUCEL COLOMBIA SA METACOL
- Representante Legal	: 19,299,472 - GUILLERMO DIAZ GARZON
- Dirección Notificación	: diagonal 34 bis # 17-58
- Localización	: Bogotá, D. C. - Bogotá, D.C.
- Teléfono Notificación	: 5116262
- Email Notificación	: gcomercial@metacol.com

## CLASIFICACIÓN ACTIVIDAD ECÓNOMICA RUT - DIAN

2431- FUNDICIÓN DE HIERRO Y DE ACERO.  
4220- CONSTRUCCIÓN DE PROYECTOS DE SERVICIO PÚBLICO.

## CLASIFICACIÓN DE BIENES, OBRAS Y SERVICIOS - CÁMARA DE COMERCIO

27121700-Accesorios de tubería y manga hidráulica  
31121200-Fundiciones en arena mecanizadas  
40141700-Material de ferretería y accesorios  
72121500-Servicios de construcción de plantas industriales

## CLASIFICACIÓN IBAL

- Obras	: Si
- Consultorias e Interventorias	:
- Proveedor de Bienes y Servicios	: Si
- Servicios profesionales y de Apoyo	:

# APROBADO

vrangel

Profesional Juridica - IBAL SA ESP OFICIAL

## TRATAMIENTO DE DATOS PERSONALES

El inscrito autoriza de manera expresa que sus datos personales sean tratados conforme a lo previsto en la Política de Tratamiento de Datos Personales adoptada por el IBAL SA ESP OFICIAL, la cual se encuentra publicada en la página web [www.ibal.gov.co](http://www.ibal.gov.co). Así mismo autoriza al IBAL SA ESP OFICIAL a realizar notificaciones y comunicaciones al correo electrónico aportado o a través de mensajes de texto dirigidos al número de teléfono registrado en el Sistema de Información de Proponentes "SIP".

EMPRESA IBAGUERENA DE ACUEDUCTO Y ALCANTARILLADO  
IBAL S.A. E.S.P - OFICIAL

\*\*\* Sistema de Información de Proponentes \*\*\*

Número de Registro : [ 3459 ]

Fecha y Hora de Registro : 2020-12-07 // 15:29:20

REGISTRO PERSONA JURÍDICA

Tipo y Nro. Documento	: NIT - 900.451.557
Nombre o Razón Social	: GRUPO EMPRESARIAL A&C SAS
Representante Legal	: 65,771,099 - ADRIANA VARGAS CASTRO
Dirección Notificación	: CRA 14 N 119-16 APTO 405 ED NEUCHATEL
Localización	: Bogotá, D. C. - Bogotá, D.C.
Teléfono Notificación	: 3183350583
Email Notificación	: contabilidad@grupoayc.com.co

CLASIFICACIÓN ACTIVIDAD ECÓNOMICA RUT - DIAN

4663- COMERCIO AL POR MAYOR DE MATERIALES DE CONSTRUCCIÓN, ARTÍCULOS DE FERRETERÍA, PINTURAS, PRODUCTOS D  
4752- COMERCIO AL POR MENOR DE ARTÍCULOS DE FERRETERÍA, PINTURAS Y PRODUCTOS DE VIDRIO EN ESTABLECIMIENTO  
4773- COMERCIO AL POR MENOR DE PRODUCTOS FARMACÉUTICOS Y MEDICINALES, COSMÉTICOS Y ARTÍCULOS DE TOCADOR E

CLASIFICACIÓN DE BIENES, OBRAS Y SERVICIOS - CÁMARA DE COMERCIO

CLASIFICACIÓN IBAL

- Obras	: Si
- Consultorias e Interventorias	:
- Proveedor de Bienes y Servicios	: Si
- Servicios profesionales y de Apoyo	:

DESCRIPCIÓN GENERAL ACTIVIDADES O SERVICIOS A OFERTAR

comercio al por mayor de materiales de construcción, ferreteria, pintura y productos de vidrio.



TRATAMIENTO DE DATOS PERSONALES

ADRIANA VARGAS CASTRO

El inscrito autoriza de manera expresa que sus datos personales sean tratados de acuerdo a lo previsto en la Política de Tratamiento de Datos Personales adoptada por el IBAL SA ESP OFICIAL, la cual se encuentra publicada en la página web [www.ibal.gov.co](http://www.ibal.gov.co). Así mismo autoriza al IBAL SA ESP OFICIAL a realizar notificaciones y comunicaciones al correo electrónico aportado o a través de mensajes de texto dirigidos al número de teléfono registrado en el Sistema de Información de Proponentes "SIP".

Fecha: 14 de Abril de 2021

Señores  
IBAL S.A. E.S.P. OFICIAL S.A E.S.P.  
Oficial  
**ENTIDAD CONTRATANTE**

**CERTIFICACIÓN CUMPLIMIENTO AL SISTEMA DE SEGURIDAD Y SALUD EN EL TRABAJO**

**REF: INVITACION N° 058 DE 2021 “SUMINISTRO DE ELEMENTOS Y ACCESORIOS EN HIERRO DÚCTIL PARA LA RESPOSICIÓN, REHABILITACIÓN Y EXPANSION DE LA RED DE ACUEDUCTO DEL IBAL S.A E.S.P. OFICIAL.**

Respetados señores:

Yo, GUILLERMO DÍAZ GARZÓN, obrando en representación de METALÚRGICA CONSTRUCEL COLOMBIA S.A. METACOL. certifico que cuento con políticas escritas de seguridad y salud en el trabajo, encaminadas a la prevención de accidentes de trabajo, enfermedades laborales así como la preservación del medio ambiente, promoción y protección de la salud de todos los trabajadores que tenga a su cargo y que prestaran los servicios al IBAL S.A. E.S.P OFICIAL, así mismo indico que no tendré sub contratistas, sin importar la relación contractual que posean y que cuentan con programa de capacitación en seguridad y salud en el trabajo, procedimientos e instructivos de seguridad y salud en el trabajo.

Agradezco su atención.

Atentamente,



**GUILLERMO DIAZ GARZÓN**  
**C.C. 19.299.472 de Bogotá**  
**Representante legal**

Fecha: 14 de Abril de 2021

Señores  
IBAL S.A. E.S.P. OFICIAL S.A E.S.P.  
Oficial

## **ENTIDAD CONTRATANTE**

### **CERTIFICACIÓN CUMPLIMIENTO AL SISTEMA DE SEGURIDAD Y SALUD EN EL TRABAJO**

**REF: INVITACION N° 058 DE 2021 “SUMINISTRO DE ELEMENTOS Y ACCESORIOS EN HIERRO DÚCTIL PARA LA RESPOSICIÓN, REHABILITACIÓN Y EXPANSION DE LA RED DE ACUEDUCTO DEL IBAL S.A E.S.P. OFICIAL.**

Yo, ADRIANA VARGAS CASTRO, obrando en representación de GRUPO EMPRESARIAL A&C S.A.S certifico que cuento con políticas escritas de seguridad y salud en el trabajo, encaminadas a la prevención de accidentes de trabajo, enfermedades laborales así como la preservación del medio ambiente, promoción y protección de la salud de todos los trabajadores que tenga a su cargo y que prestaran los servicios al IBAL S.A. E.S.P OFICIAL, así mismo indico que no tendré sub contratistas, sin importar la relación contractual que posean y que cuentan con programa de capacitación en seguridad y salud en el trabajo, procedimientos e instructivos de seguridad y salud en el trabajo.

Agradezco su atención.

Atentamente,



**ADRIANA VARGAS CASTRO**  
C.C. 65.771.099 de Ibagué  
Representante legal  
GRUPO EMPRESARIAL A&C S.A.S

CAMARA DE COMERCIO DE BOGOTA

SEDE VIRTUAL

CÓDIGO VERIFICACIÓN: A213710751A6DD

18 DE MARZO DE 2021 HORA 10:03:22

AA21371075

PÁGINA: 1 DE 31

\* \* \* \* \*

\*\*\*\*\*  
ESTE CERTIFICADO FUE GENERADO ELECTRONICAMENTE Y CUENTA CON UN CODIGO DE VERIFICACION QUE LE PERMITE SER VALIDADO SOLO UNA VEZ, INGRESANDO A WWW.CCB.ORG.CO

\*\*\*\*\*  
RECUERDE QUE ESTE CERTIFICADO LO PUEDE ADQUIRIR DESDE SU CASA U OFICINA DE FORMA FACIL, RAPIDA Y SEGURA EN WWW.CCB.ORG.CO

\*\*\*\*\*  
PARA SU SEGURIDAD DEBE VERIFICAR LA VALIDEZ Y AUTENTICIDAD DE ESTE CERTIFICADO SIN COSTO ALGUNO DE FORMA FÁCIL, RÁPIDA Y SEGURA EN WWW.CCB.ORG.CO/CERTIFICADOSELECTRONICOS/

\*\*\*\*\*  
CERTIFICADO DE INSCRIPCION Y CLASIFICACION REGISTRO UNICO DE PROPONENTES

CERTIFICA:

LA CAMARA DE COMERCIO DE BOGOTA, CON FUNDAMENTO EN LO DISPUESTO EN EL ARTICULO 6.1 DE LA LEY 1150 DE 2007, REGLAMENTADA POR DECRETO 1082 DE 2015, CON BASE EN LA INFORMACION SUMINISTRADA POR EL INSCRITO Y POR LAS ENTIDADES ESTATALES.

CERTIFICA:

IDENTIFICACION

QUE: METALURGICA CONSTRUCEL COLOMBIA S A METACOL

NIT: 00000830023458-1

NUMERO DEL PROPONENTE EN LA CAMARA DE COMERCIO: 00016707

CERTIFICA:

INSCRIPCION Y RENOVACION

FECHA DE INSCRIPCION EN EL REGISTRO DE LOS PROPONENTES: 2014/08/01

FECHA DE ULTIMA RENOVACION EN EL REGISTRO DE LOS PROPONENTES: 2020/08/18

CERTIFICA:

CONSTITUCION Y REPRESENTACION LEGAL

PERSONAS JURIDICAS INSCRITAS EN EL REGISTRO MERCANTIL O EN EL REGISTRO DE ENTIDADES SIN ANIMO DE LUCRO.

INFORMACION CONSTITUCION.

E.P. NO. 5431 NOTARÍA 31 DE SANTAFÉ DE BOGOTÁ D. C. DEL 18 DE OCTUBRE DE 1996, INSCRITA PARCIALMENTE EL 22 DE OCTUBRE DE 1996 BAJO EL NO. 559256 DEL LIBRO IX SE CONSTITUYÓ LA SOCIEDAD COMERCIAL DENOMINADA METALURGICA CONSTRUCEL S.A.

QUE POR ESCRITURA PÚBLICA NO. 5.609 DEL 28 DE OCTUBRE DE 1.996 DE LA NOTARÍA 31 DE SANTAFÉ DE BOGOTÁ, INSCRITA EL 31 DE OCTUBRE DE 1.996



BAJO EL NO. 560.391 DEL LIBRO IX LA SOCIEDAD CAMBIO SU NOMBRE DE METALURGICA CONSTRUCEL S. A. POR EL DE METALURGICA CONSTRUCEL COLOMBIA S.A. METACOL.  
LA PERSONA JURÍDICA NO SE ENCUENTRA DISUELTA Y SU DURACIÓN ES HASTA EL 31 DE DICIEMBRE DE 2050.

#### REPRESENTACION LEGAL

EL GERENTE Y LOS SUPLENTE SERÁN LOS REPRESENTANTES LEGALES DE LA SOCIEDAD Y EJERCERÁN SU CARGO DENTRO DE LAS NORMAS DE LOS ESTATUTOS Y DIRECTRICES QUE TRACEN LA ASAMBLEA GENERAL Y LA JUNTA DIRECTIVA. MEDIANTE ACTA NO. 284 DEL 27 DE FEBRERO DE 2015, DE JUNTA DIRECTIVA,  
INSCRITA EN ESTA CÁMARA DE COMERCIO EL 17 DE MARZO DE 2015 CON EL NO. 01921517 DEL LIBRO IX, SE DESIGNÓ A:

CARGO	NOMBRE	IDENTIFICACIÓN
GERENTE GENERAL	DIAZ GARZON GUILLERMO	C.C. NO. 000000019299472
PRIMER SUPLENTE DEL GERENTE GENERAL	BENAVIDES VASQUEZ SERGIO ALEJANDRO	C.C. NO. 000000079483113

QUE POR DOCUMENTO PRIVADO SIN NÚM. DEL 27 DE FEBRERO DE 2019, INSCRITO EL 11 DE AGOSTO DE 2020, BAJO EL NO. 02605435 DEL LIBRO IX, BENAVIDES VASQUEZ SERGIO ALEJANDRO RENUNCIÓ AL CARGO DE PRIMER SUPLENTE DEL GERENTE GENERAL DE LA SOCIEDAD DE LA REFERENCIA, CON LOS EFECTOS SEÑALADOS EN LA SENTENCIA C-621/03 DE LA CORTE CONSTITUCIONAL.

SEGUNDO SUPLENTE DEL GERENTE GENERAL	DUARTE MARTINEZ ALIRIO	C.C. NO. 000000017188455
--------------------------------------	------------------------	--------------------------

QUE POR ACTA NO. 315 DEL 20 DE NOVIEMBRE DEL 2018, INSCRITO EL 5 DE DICIEMBRE DE 2018, BAJO EL NO. 02401658 DEL LIBRO IX, SE ACEPTÓ LA RENUNCIA DE DUARTE MARTINEZ ALIRIO AL CARGO DE SEGUNDO SUPLENTE DEL GERENTE GENERAL DE LA SOCIEDAD DE LA REFERENCIA, CON LOS EFECTOS SEÑALADOS EN LA SENTENCIA C-621/03 DE LA CORTE CONSTITUCIONAL.

QUE POR DOCUMENTO PRIVADO SIN NÚM. DEL 20 DE NOVIEMBRE DE 2018, INSCRITO EL 11 DE AGOSTO DE 2020, BAJO EL NO. 02605434 DEL LIBRO IX, DUARTE MARTINEZ ALIRIO RENUNCIÓ AL CARGO DE SEGUNDO SUPLENTE DEL GERENTE GENERAL DE LA SOCIEDAD DE LA REFERENCIA, CON LOS EFECTOS SEÑALADOS EN LA SENTENCIA C-621/03 DE LA CORTE CONSTITUCIONAL.

#### FACULTADES:

CORRESPONDE AL GERENTE GENERAL DE LA SOCIEDAD: REPRESENTAR A LA SOCIEDAD COMO PERSONA JURÍDICA Y AUTORIZAR CON SU FIRMA LOS ACTOS Y CONTRATOS EN QUE ELLA TENGA QUE INTERVENIR. B. EJECUTAR Y HACER EJECUTAR: TODAS LAS OPERACIONES EN QUE LA SOCIEDAD HAYA ACORDADO OCUPARSE. C. CONSTITUIR MANDATARIOS QUE REPRESENTEN A LA SOCIEDAD EN



CAMARA DE COMERCIO DE BOGOTA

SEDE VIRTUAL

**CÓDIGO VERIFICACIÓN: A213710751A6DD**

18 DE MARZO DE 2021 HORA 10:03:22

AA21371075

PÁGINA: 2 DE 31

\* \* \* \* \*

NEGOCIOS JUDICIALES O EXTRAJUDICIALES. D. CELEBRAR O EJECUTAR POR SI SOLO LOS ACTOS Y CONTRATOS COMPRENDIDOS EN EL OBJETO SOCIAL; PRESENTAR PROPUESTAS, OFERTAS Y/O LICITACIONES Y SUSCRIBIR LOS RESPECTIVOS ACTOS O CONTRATOS, CUYA CUANTÍA SEA INFERIOR AL EQUIVALENTE DE MIL SEISCIENTOS VEINTICUATRO SALARIOS MÍNIMOS LEGALES MENSUALES VIGENTES (1624 SMMLV), YA SEA QUE SE TRATE DE UN SOLO CONTRATO O DE VARIOS EN CONJUNTO REFERENTES AL MISMO ASUNTO Y PRESENTAR PROPUESTAS, OFERTAS Y/O LICITACIONES Y SUSCRIBIR LOS RESPECTIVOS ACTOS O CONTRATOS. CUYA CUANTÍA SEA SUPERIOR A DICHO MONTO, CUANDO PARA ELLO HAYA SIDO PREVIAMENTE AUTORIZADO POR LA JUNTA DIRECTIVA. E. CONTRATAR PRÉSTAMOS EN DINERO QUE NO EXCEDAN DEL EQUIVALENTE DE DOSCIENTOS MIL DÓLARES DE LOS ESTADOS UNIDOS DE AMÉRICA (US\$200.000) CONVERTIDOS A LA TASA DE CAMBIO OFICIAL DEL BANCO DE LA REPÚBLICA, VIGENTE EL ÚLTIMO DÍA HÁBIL DEL MES ANTERIOR Y DETERMINAR SUS CONDICIONES Y GARANTÍAS. ADEMÁS PODRÁ CONTRATAR LOS PRESTAMOS NO REÚNAN ESTAS CONDICIONES CUANDO PARA ELLO HAYA SIDO PREVIAMENTE AUTORIZADO POR LA JUNTA DIRECTIVA. F. PRESENTAR ANUALMENTE A LA JUNTA DIRECTIVA, DIECISÉIS (16) DÍAS POR LO MENOS, ANTES DE LA REUNIÓN DE ASAMBLEA GENERAL EL BALANCE, LAS CUENTAS, EL INVENTARIO Y LA LIQUIDACIÓN DE LOS NEGOCIOS CON UN PROYECTO DE DISTRIBUCIÓN DE UTILIDADES Y UN INFORME SOBRE LA MARCHA DE LA SOCIEDAD. G. PRESENTAR A LA JUNTA DIRECTIVA BALANCES MENSUALES CON EL CORRESPONDIENTE ESTADO DE PÉRDIDAS Y GANANCIAS, LO MISMO QUE INFORME SOBRE LOS COSTOS DE FABRICACIÓN, MARCHA DE LA FÁBRICA Y EN GENERAL, CUANTOS DATOS LE SOLICITE LA JUNTA. H. CONVOCAR A LA JUNTA DIRECTIVA Y A LA ASAMBLEA DE ACCIONISTAS A SESIONES ORDINARIAS Y EXTRAORDINARIAS. I. TENER A SU CARGO LOS LIBROS DE ACTAS DE LAS SESIONES DE ASAMBLEA GENERAL Y JUNTA DIRECTIVA. J. NOMBRAR Y REMOVER LOS TRABAJADORES DE LA SOCIEDAD Y FIJARLES SU REMUNERACIÓN K. EJERCER LAS DEMÁS FUNCIONES QUE LE ASIGNE O DELEGUEN LA ASAMBLEA GENERAL Y LA JUNTA DIRECTIVA.

LA INFORMACION ANTERIOR HA SIDO TOMADA DIRECTAMENTE DEL REGISTRO MERCANTIL O DE ENTIDADES SIN ANIMO DE LUCRO

CERTIFICA:  
DOMICILIO

DIRECCION DEL DOMICILIO PRINCIPAL  
DG 34 BIS NO. 17 58  
MUNICIPIO: BOGOTÁ D.C.  
DEPARTAMENTO: CUNDINAMARCA  
BARRIO: TEUSAQUILLO  
TELEFONO 1: 5116262  
TELEFONO 2: 3187161177  
CELULAR: 3118084114  
CORREO ELECTRONICO: GFINANCIERO@METACOL.COM

A.A.: 0

DIRECCION PARA NOTIFICACION JUDICIAL  
DG 34 BIS NO. 17 58  
MUNICIPIO: BOGOTÁ D.C.  
DEPARTAMENTO: CUNDINAMARCA  
BARRIO: TEUSAQUILLO  
TELEFONO 1: 5116262  
TELEFONO 2: 3187161177  
CELULAR: 3118084114  
CORREO ELECTRONICO: CONTADOR@METACOL.COM  
A.A.: 0

LA INFORMACION ANTERIOR HA SIDO TOMADA DIRECTAMENTE DEL REGISTRO  
MERCANTIL O DE ENTIDADES SIN ANIMO DE LUCRO

CERTIFICA:  
CLASIFICACION POR TAMAÑO DE LA EMPRESA

QUE EL INSCRITO SE CLASIFICO COMO:

MEDIANA EMPRESA

CERTIFICA:  
INFORMACION FINANCIERA

QUE EN RELACION A SU INFORMACION FINANCIERA EL PROPONENTE REPORTO:

FECHA DE CORTE DE LA INFORMACION FINANCIERA: 2019/12/31  
ACTIVO CORRIENTE: \$10.793.994.000,00  
ACTIVO TOTAL: \$22.969.063.000,00  
PASIVO CORRIENTE: \$5.108.707.000,00  
PASIVO TOTAL: \$10.334.731.000,00  
PATRIMONIO: \$12.634.332.000,00  
UTILIDAD/PERDIDA OPERACIONAL: \$810.576.000,00  
GASTOS DE INTERESES: \$595.653.000,00

CERTIFICA:  
CAPACIDAD FINANCIERA

QUE EN RELACION A LOS INDICADORES DE LA CAPACIDAD FINANCIERA EL  
PROponente REPORTO:

INDICE DE LIQUIDEZ: 2,11  
INDICE DE ENDEUDAMIENTO: 0,44  
RAZON DE COBERTURA DE INTERESES: 1,36

ESTA INFORMACION FUE OBJETO DE VERIFICACION DOCUMENTAL POR PARTE DE LA  
CAMARA DE COMERCIO DE BOGOTA.

CERTIFICA:  
CAPACIDAD ORGANIZACIONAL

QUE EN RELACION A LOS INDICADORES DE LA CAPACIDAD ORGANIZACIONAL EL  
PROponente REPORTO:

RENTABILIDAD DEL PATRIMONIO: 0,06  
RENTABILIDAD DEL ACTIVO: 0,03



CAMARA DE COMERCIO DE BOGOTA

SEDE VIRTUAL

**CÓDIGO VERIFICACIÓN: A213710751A6DD**

18 DE MARZO DE 2021 HORA 10:03:22

AA21371075

PÁGINA: 3 DE 31

\* \* \* \* \*

ESTA INFORMACION FUE OBJETO DE VERIFICACION DOCUMENTAL POR PARTE DE LA CAMARA DE COMERCIO DE BOGOTA.

CERTIFICA:  
CLASIFICACION

QUE EN RELACION A LOS BIENES, OBRAS Y SERVICIOS QUE OFRECERA A LAS ENTIDADES ESTATALES, IDENTIFICADOS CON EL CLASIFICADOR DE BIENES Y SERVICIOS EN EL TERCER NIVEL (CLASE), EL PROPONENTE REPORTO:

SEGM	FAMI	CLAS	PROD	DESCRIPCION
20	14	30	00	VÁSTAGOS DE SUCCIÓN
27	11	28	00	CONEXIONES DE HERRAMIENTAS Y ACCESORIOS
27	12	17	00	ACCESORIOS DE TUBERÍA Y MANGA HIDRÁULICA
30	10	17	00	VIGAS
30	10	18	00	CONDUCTOS
30	10	36	00	PRODUCTOS ESTRUCTURALES
30	10	38	00	FIBRAS Y FILAMENTOS MECÁNICOS
30	24	17	00	COMPONENTES SOPORTE Y COBERTURA DE TIENDAS, CARPAS Y ESTRUCTURAS DE MEMBRANA
31	10	16	00	MOLDEOS EN ARENA
31	10	17	00	PIEZAS FUNDIDAS EN MOLDE PERMANENTE
31	10	18	00	PIEZAS FUNDIDAS POR MOLDEO EN CÁSCARA
31	12	10	00	PIEZAS FUNDIDAS MECANIZADAS DE PROCESO V
31	12	11	00	FUNDICIONES A TROQUEL MECANIZADAS
31	12	12	00	FUNDICIONES EN ARENA MECANIZADAS
31	12	13	00	FUNDICIONES DE MOLDE PERMANENTE MECANIZADAS
31	12	14	00	FUNDICIONES DE MOLDE DE YESO MECANIZADAS

31   13   27   00   FORJAS DE HIERRO
40   14   16   00   VÁLVULAS
40   14   17   00   MATERIAL DE FERRETERÍA Y ACCESORIOS
40   14   22   00   REGULADORES DE GAS Y FLUIDO
40   15   15   00   BOMBAS
40   16   15   00   FILTROS
40   17   15   00   TUBOS Y TUBERÍAS COMERCIALES
40   17   16   00   TUBOS Y TUBERÍAS INDUSTRIALES
40   17   17   00   ADAPTADORES DE TUBOS
40   17   19   00   BRIDAS DE RESPALDO PARA TUBOS
40   17   20   00   DEFLECTORES PARA TUBOS
40   17   21   00   CODOS PARA TUBOS
40   17   22   00   BRIDAS CIEGAS PARA TUBOS
40   17   23   00   CASQUILLOS PARA TUBOS
40   17   24   00   TAPAS PARA TUBOS
40   17   25   00   CONECTORES DE TUBOS
40   17   26   00   ACOPLÉS DE TUBOS
40   17   27   00   CRUCES DE TUBOS
40   17   28   00   CODOS DE TUBOS
40   17   29   00   UNIONES DE EXTENSIÓN DE TUBOS
40   17   30   00   SEMIACOPLAMIENTOS DE TUBERÍA
40   17   31   00   BRIDA DE JUNTA DE EMPALME PARA TUBOS
40   17   32   00   BRIDAS CUELLO LARGAS PARA SOLDAR
40   17   34   00   BRIDAS DE PLATO
40   17   35   00   TAPONES PARA TUBOS
40   17   36   00   ACOPLAMIENTOS REDUCTORES PARA TUBOS
40   17   37   00   BRIDAS REDUCTORAS PARA TUBOS
40   17   38   00   ABRAZADERAS DE REPARACIÓN PARA TUBOS



CAMARA DE COMERCIO DE BOGOTA

SEDE VIRTUAL

**CÓDIGO VERIFICACIÓN: A213710751A6DD**

18 DE MARZO DE 2021 HORA 10:03:22

AA21371075

PÁGINA: 4 DE 31

\* \* \* \* \*

40   17   39   00   DISCO DE RUPTURA PARA TUBOS
40   17   40   00   BRIDA DESLIZANTE PARA TUBOS
40   17   41   00   BRIDA ENCAJADA POR SOLDADURA PARA TUBOS
40   17   43   00   ESPACIADORES PARA TUBOS
40   17   44   00   BRIDAS CIEGAS PARA TUBOS
40   17   45   00   PIVOTES O UNIONES ROTATIVAS PARA TUBOS
40   17   46   00   T PARA TUBOS
40   17   47   00   BRIDA ROSCADA PARA TUBOS
40   17   49   00   UNIONES PARA TUBOS
40   17   52   00   Y DE CONEXIÓN PARA TUBOS
40   17   53   00   ACCESORIOS Y BRIDAS ESPECIALIZADOS PARA TUBOS
40   18   18   00   TUBOS DE ACERO SOLDADOS
40   18   19   00   TUBOS DE ACERO INOXIDABLE SOLDADOS
40   18   20   00   TUBOS DE COBRE SIN UNIONES
40   18   21   00   TUBOS DE LATÓN SIN UNIONES
40   18   22   00   TUBOS DE ALUMINIO SIN UNIONES
40   18   23   00   TUBOS DE ACERO SIN UNIONES
40   18   24   00   TUBOS DE ACERO INOXIDABLE SIN UNIONES
40   18   31   00   ACCESORIOS DE TUBOS
47   10   15   00   EQUIPO PARA EL TRATAMIENTO Y SUMINISTRO DE AGUA
72   10   15   00   SERVICIOS DE APOYO PARA LA CONSTRUCCIÓN

72	10	29	00	SERVICIOS DE MANTENIMIENTO Y REPARACIÓN DE	
				INSTALACIONES	
=====					
72	10	33	00	SERVICIOS DE MANTENIMIENTO Y REPARACIÓN DE	
				INFRAESTRUCTURA	
=====					
72	11	11	00	SERVICIOS DE CONSTRUCCIÓN DE UNIDADES MULTI	
				FAMILIARES	
=====					
72	12	10	00	SERVICIOS DE CONSTRUCCIÓN DE EDIFICIOS INDU	
				STRIALES Y BODEGAS NUEVAS	
=====					
72	12	11	00	SERVICIOS DE CONSTRUCCIÓN DE EDIFICIOS COME	
				RCIALES Y DE OFICINA	
=====					
72	12	12	00	SERVICIOS DE CONSTRUCCIÓN DE EDIFICIOS AGRÍ	
				COLAS	
=====					
72	12	14	00	SERVICIOS DE CONSTRUCCIÓN DE EDIFICIOS PÚBL	
				ICOS ESPECIALIZADOS	
=====					
72	12	15	00	SERVICIOS DE CONSTRUCCIÓN DE PLANTAS INDUST	
				RIALES	
=====					
72	14	10	00	SERVICIOS DE CONSTRUCCIÓN DE AUTOPISTAS Y C	
				ARRETERAS	
=====					
72	14	11	00	SERVICIOS DE CONSTRUCCIÓN Y REVESTIMIENTO Y	
				PAVIMENTACIÓN DE INFRAESTRUCTURA	
=====					
72	14	12	00	SERVICIOS DE CONSTRUCCIÓN MARINA	
=====					
72	14	13	00	SERVICIO DE CONSTRUCCIÓN DE FACILIDADES ATL	
				ÉTICAS Y RECREATIVAS	
=====					
72	14	14	00	SERVICIOS DE CONSTRUCCIÓN Y REPARACIÓN DE F	
				ACILIDADES DE DETENCIÓN	
=====					
72	14	15	00	SERVICIOS DE PREPARACIÓN DE TIERRAS	
=====					
72	14	17	00	SERVICIOS DE ALQUILER O ARRENDAMIENTO DE EQ	
				UIPO Y MAQUINARIA DE CONSTRUCCIÓN	
=====					
72	15	11	00	SERVICIOS DE CONSTRUCCIÓN DE PLOMERÍA	
=====					
72	15	13	00	SERVICIOS DE PINTURA E INSTALACIÓN DE PAPEL	
				DE COLGADURA	
=====					
72	15	14	00	SERVICIOS DE CONSTRUCCIÓN DE RECUBRIMIENTOS	
				DE MUROS	
=====					
72	15	15	00	SERVICIOS DE SISTEMAS ELÉCTRICOS	
=====					
72	15	16	00	SERVICIOS DE SISTEMAS ESPECIALIZADOS DE COM	
				UNICACIÓN	
=====					



CAMARA DE COMERCIO DE BOGOTA

SEDE VIRTUAL

**CÓDIGO VERIFICACIÓN: A213710751A6DD**

18 DE MARZO DE 2021 HORA 10:03:22

AA21371075

PÁGINA: 5 DE 31

\* \* \* \* \*

72	15	17	00	SERVICIOS DE INSTALACIÓN DE SISTEMAS DE SEGURIDAD FÍSICA E INDUSTRIAL	
=====					
72	15	19	00	SERVICIOS DE ALBAÑILERÍA Y MAMPOSTERÍA	
=====					
72	15	20	00	SERVICIOS DE PAÑETADO Y DRYWALL	
=====					
72	15	22	00	SERVICIOS DE BALDOSAS TERRAZO Y MÁRMOL Y MOSAICOS	
=====					
72	15	23	00	SERVICIOS DE CARPINTERÍA	
=====					
72	15	24	00	SERVICIOS DE MONTAJE E INSTALACIÓN DE VENTANAS Y PUERTAS	
=====					
72	15	25	00	SERVICIOS DE INSTALACIÓN DE PISOS	
=====					
72	15	26	00	SERVICIOS DE TECHADO Y PAREDES EXTERNAS Y LÁMINAS DE METAL	
=====					
72	15	27	00	SERVICIOS DE INSTALACIÓN Y REPARACIÓN DE CONCRETO	
=====					
72	15	28	00	SERVICIOS DE PERFORACIÓN DE POZOS DE AGUA	
=====					
72	15	29	00	SERVICIOS DE MONTAJE DE ACERO ESTRUCTURAL	
=====					
72	15	32	00	SERVICIOS DE RECUBRIMIENTO, IMPERMEABILIZACIÓN PROTECCIÓN CONTRA CLIMA Y FUEGO	
=====					
72	15	34	00	SERVICIOS DE APAREJAMIENTO Y ANDAMIAJE	
=====					
72	15	35	00	SERVICIOS DE LIMPIEZA ESTRUCTURAL EXTERNA	
=====					
72	15	39	00	SERVICIO DE PREPARACIÓN DE OBRAS DE CONSTRUCCIÓN	
=====					
72	15	40	00	SERVICIOS DE EDIFICIOS ESPECIALIZADOS Y COMERCIOS	
=====					
72	15	41	00	SERVICIOS DE MANTENIMIENTO Y REPARACIÓN DE EQUIPO DE SISTEMAS DE DISTRIBUCIÓN Y ACONDICIONAMIENTO	
=====					
72	15	42	00	SERVICIOS DE MANTENIMIENTO Y REPARACIÓN DE	



				INSTALACIÓN DE INSTRUMENTACIÓN	
72	15	43	00	SERVICIOS DE MANTENIMIENTO Y REPARACIÓN DE EQUIPO MOTIVO Y GENERACIÓN DE ENERGÍA ELÉCTRICA	
72	15	44	00	SERVICIOS DE MANTENIMIENTO Y FABRICACIÓN DE ACCESORIOS PARA TUBERÍAS	
72	15	45	00	SERVICIOS DE MANTENIMIENTO E INSTALACIÓN DE EQUIPO PESADO	
73	12	15	00	PROCESOS DE FUNDICIÓN Y REFINACIÓN Y FORMADO DE METALES	
73	12	16	00	TERMINACIÓN DE METALES	
73	12	18	00	SERVICIOS DE INDUSTRIA DE PRODUCTOS DE MINERALES NO METÁLICOS	
73	15	21	00	SERVICIOS DE MANTENIMIENTO Y REPARACIÓN DE EQUIPO DE MANUFACTURA	
77	10	15	00	EVALUACIÓN DE IMPACTO AMBIENTAL	
77	10	16	00	PLANEACIÓN AMBIENTAL	
77	10	17	00	SERVICIOS DE ASESORÍA AMBIENTAL	
77	10	18	00	AUDITORÍA AMBIENTAL	
77	10	19	00	SERVICIOS DE INVESTIGACIÓN DE CONTAMINACIÓN	
77	10	20	00	SERVICIOS DE REPORTE AMBIENTAL	
77	11	15	00	SERVICIOS DE SEGURIDAD AMBIENTAL	
77	12	17	00	CONTAMINACIÓN DEL AGUA	
80	10	16	00	GERENCIA DE PROYECTOS	
80	10	17	00	GERENCIA INDUSTRIAL	
80	11	16	00	SERVICIOS DE PERSONAL TEMPORAL	
80	14	17	00	DISTRIBUCIÓN	
80	16	15	00	SERVICIOS DE APOYO GERENCIAL	
81	10	15	00	INGENIERÍA CIVIL Y ARQUITECTURA	
81	10	16	00	INGENIERÍA MECÁNICA	
81	10	17	00	INGENIERÍA ELÉCTRICA Y ELECTRÓNICA	
81	10	18	00	INGENIERÍA QUÍMICA	



CAMARA DE COMERCIO DE BOGOTA

SEDE VIRTUAL

CÓDIGO VERIFICACIÓN: A213710751A6DD

18 DE MARZO DE 2021 HORA 10:03:22

AA21371075

PÁGINA: 6 DE 31

\* \* \* \* \*

81	10	24	00	INGENIERÍA DE TRANSMISIÓN DE ENERGÍA ELÉCTR
				ICA
81	10	26	00	SERVICIOS DE MUESTREO
81	10	27	00	SERVICIOS DE DISEÑO E INGENIERÍA DE SISTEMA
				S INSTRUMENTADOS DE CONTROL
81	11	16	00	PROGRAMADORES DE COMPUTADOR
81	14	15	00	CONTROL DE CALIDAD
83	10	15	00	SERVICIOS DE ACUEDUCTO Y ALCANTARILLADO
83	10	18	00	SERVICIOS ELÉCTRICOS

CERTIFICA:  
EXPERIENCIA

QUE EN RELACION A LOS CONTRATOS EJECUTADOS EL PROPONENTE REPORTO:

NUMERO CONSECUTIVO DEL REPORTE DEL CONTRATO EJECUTADO: 1

CONTRATO CELEBRADO POR:

PROPONENTE

NOMBRE DEL CONTRATISTA: METALURGICA CONSTRUCEL COLOMBIA S A METACOL

NOMBRE DEL CONTRATANTE: CONSORCIO REDES DE CUCUTA

VALOR DEL CONTRATO EJECUTADO EXPRESADO EN SMMLV: 686,08

CONTRATO EJECUTADO IDENTIFICADO CON EL CLASIFICADOR DE BIENES Y SERVICIOS EN EL TERCER NIVEL:

SEGM	FAMI	CLAS	PROD	SEGM	FAMI	CLAS	PROD	SEGM	FAMI	CLAS	PROD
31	12	12	00	40	14	16	00	40	17	52	00
72	14	11	00	72	10	15	00	72	10	29	00
72	10	33	00	72	12	15	00	72	15	32	00
72	14	15	00	72	14	17	00	72	15	11	00
72	15	14	00	72	15	15	00	72	15	19	00
72	15	23	00	72	15	27	00	72	15	28	00

72   15   29   00	72   15   39   00	72   15   41   00
72   15   42   00	72   15   43   00	72   15   44   00
73   12   15   00	73   12   16   00	81   10   15   00
81   10   16   00	81   10   17   00	77   12   17   00
47   10   15   00	27   12   17   00	80   14   17   00
20   14   30   00	27   11   28   00	30   10   18   00
30   10   17   00	30   10   36   00	30   10   38   00
31   10   16   00	31   10   17   00	31   10   18   00
31   12   10   00	40   17   15   00	31   12   13   00
31   12   14   00	31   13   27   00	40   17   25   00
40   14   17   00	40   17   26   00	40   17   27   00
40   17   29   00	40   17   28   00	40   17   30   00
40   17   31   00	40   17   32   00	40   17   35   00
40   17   36   00	40   17   37   00	40   17   38   00
40   17   44   00	40   17   53   00	40   18   31   00
40   17   46   00	40   17   47   00	40   17   49   00
40   18   18   00		

NUMERO CONSECUTIVO DEL REPORTE DEL CONTRATO EJECUTADO: 2

CONTRATO CELEBRADO POR:

PROPONENTE

NOMBRE DEL CONTRATISTA: METALURGICA CONSTRUCOL COLOMBIA S A METACOL

NOMBRE DEL CONTRATANTE: CONSORCIO REDES DE CUCUTA

VALOR DEL CONTRATO EJECUTADO EXPRESADO EN SMMLV: 1.425,19

CONTRATO EJECUTADO IDENTIFICADO CON EL CLASIFICADOR DE BIENES Y SERVICIOS EN EL TERCER NIVEL:

SEGM   FAMI   CLAS   PROD	SEGM   FAMI   CLAS   PROD	SEGM   FAMI   CLAS   PROD
31   10   16   00	31   12   12   00	40   14   16   00
72   14   11   00	73   15   21   00	72   10   15   00
72   10   29   00	72   10   33   00	72   12   15   00
72   14   15   00	72   14   17   00	72   15   11   00
72   15   14   00	72   15   15   00	72   15   19   00



CAMARA DE COMERCIO DE BOGOTA

SEDE VIRTUAL

CÓDIGO VERIFICACIÓN: A213710751A6DD

18 DE MARZO DE 2021 HORA 10:03:22

AA21371075

PÁGINA: 7 DE 31

\* \* \* \* \*

72   15   23   00	72   15   27   00	72   15   28   00
72   15   29   00	72   15   32   00	72   15   34   00
72   15   35   00	72   15   39   00	72   15   41   00
72   15   42   00	72   15   43   00	72   15   44   00
72   15   45   00	73   12   15   00	73   12   16   00
81   10   15   00	81   10   16   00	81   10   17   00
77   12   17   00	47   10   15   00	27   12   17   00
80   14   17   00	20   14   30   00	27   11   28   00
30   10   18   00	30   10   17   00	30   10   36   00
30   10   38   00	31   12   10   00	31   10   17   00
31   10   18   00	31   12   11   00	40   17   28   00
31   12   13   00	31   12   14   00	31   13   27   00
40   17   30   00	40   14   17   00	40   17   15   00
40   17   16   00	40   17   22   00	40   17   24   00
40   17   25   00	40   17   26   00	40   17   27   00
40   17   29   00	40   17   31   00	40   17   32   00
40   17   35   00	40   17   38   00	40   17   45   00
40   18   31   00	40   17   49   00	40   17   52   00
40   17   53   00	40   18   21   00	

NUMERO CONSECUTIVO DEL REPORTE DEL CONTRATO EJECUTADO: 3

CONTRATO CELEBRADO POR:

CONSORCIO, UNION TEMPORAL O SOCIEDAD EN LAS CUALES EL PROPONENTE TENGA O HAYA TENIDO PARTICIPACION

NOMBRE DEL CONTRATISTA: CONSORCIO SANTA ANA 2009-1

NOMBRE DEL CONTRATANTE: EMPRESA DE ACUEDUCTO AGUA Y ALCANTARILLADO DE BOGOTA

VALOR DEL CONTRATO EJECUTADO EXPRESADO EN SMMLV: 4.328,47

PORCENTAJE DE PARTICIPACION EN EL VALOR EJECUTADO EN CASO DE CONSORCIOS Y UNIONES TEMPORALES: 49,50%

CONTRATO EJECUTADO IDENTIFICADO CON EL CLASIFICADOR DE BIENES Y SERVICIOS EN EL TERCER NIVEL:

SEGM	FAMI	CLAS	PROD	SEGM	FAMI	CLAS	PROD	SEGM	FAMI	CLAS	PROD
72	14	11	00	72	10	15	00	72	10	29	00
72	10	33	00	72	12	15	00	72	14	12	00
72	14	15	00	72	14	17	00	72	15	11	00
72	15	14	00	72	15	15	00	72	15	19	00
72	15	23	00	72	15	27	00	72	15	28	00
72	15	29	00	72	15	32	00	72	15	34	00
72	15	35	00	72	15	39	00	72	15	40	00
72	15	41	00	72	15	42	00	72	15	43	00
72	15	44	00	72	15	45	00	81	10	17	00
73	12	16	00	73	12	18	00	81	10	15	00
81	10	16	00	77	10	15	00	77	10	17	00
77	10	20	00	77	12	17	00	47	10	15	00
27	12	17	00	80	14	17	00	20	14	30	00
27	11	28	00	30	10	18	00	30	10	17	00
30	10	36	00	30	10	38	00	31	10	16	00
31	10	17	00	40	17	16	00	40	17	22	00
40	17	23	00	40	17	24	00	31	10	18	00
31	12	10	00	31	12	11	00	31	12	12	00
31	12	13	00	31	12	14	00	31	13	27	00
40	14	16	00	40	14	17	00	40	15	15	00
40	17	15	00	40	17	36	00	40	17	37	00
40	17	38	00	40	17	44	00	40	17	53	00
40	18	31	00	40	17	25	00	40	17	46	00



CAMARA DE COMERCIO DE BOGOTA

SEDE VIRTUAL

CÓDIGO VERIFICACIÓN: A213710751A6DD

18 DE MARZO DE 2021 HORA 10:03:22

AA21371075

PÁGINA: 8 DE 31

\* \* \* \* \*

40   17   27   00	40   17   29   00	40   17   28   00
=====	=====	=====
40   17   30   00	40   17   31   00	40   17   32   00
=====	=====	=====
40   17   35   00	40   17   52   00	40   17   47   00
=====	=====	=====
40   17   49   00	40   18   21   00	
=====	=====	

NUMERO CONSECUTIVO DEL REPORTE DEL CONTRATO EJECUTADO: 4

CONTRATO CELEBRADO POR:

PROPONENTE

NOMBRE DEL CONTRATISTA: METALURGICA CONSTRUCEL COLOMBIA S A METACOL

NOMBRE DEL CONTRATANTE: VERGEL Y CASTELLANOS SA

VALOR DEL CONTRATO EJECUTADO EXPRESADO EN SMMLV: 167,43

CONTRATO EJECUTADO IDENTIFICADO CON EL CLASIFICADOR DE BIENES Y SERVICIOS EN EL TERCER NIVEL:

SEGM   FAMI   CLAS   PROD	SEGM   FAMI   CLAS   PROD	SEGM   FAMI   CLAS   PROD
31   10   16   00	31   12   12   00	40   17   17   00
=====	=====	=====
72   10   15   00	72   15   45   00	73   12   15   00
=====	=====	=====
73   12   16   00	81   10   15   00	81   10   16   00
=====	=====	=====
47   10   15   00	27   12   17   00	80   14   17   00
=====	=====	=====
20   14   30   00	27   11   28   00	30   10   18   00
=====	=====	=====
30   10   17   00	30   10   36   00	30   10   38   00
=====	=====	=====
40   17   23   00	31   10   17   00	31   10   18   00
=====	=====	=====
31   12   10   00	31   12   11   00	40   17   24   00
=====	=====	=====
31   12   13   00	31   12   14   00	31   13   27   00
=====	=====	=====
40   14   16   00	40   14   17   00	40   15   15   00
=====	=====	=====
40   17   15   00	40   17   16   00	40   17   22   00
=====	=====	=====
40   17   25   00	40   17   26   00	40   17   27   00
=====	=====	=====
40   17   29   00	40   17   28   00	40   17   30   00
=====	=====	=====

40   17   31   00	40   17   32   00	40   17   35   00
40   17   36   00	40   17   37   00	40   17   38   00
40   17   44   00	40   17   53   00	40   18   31   00
40   17   46   00	40   17   47   00	40   17   49   00
40   17   52   00	40   18   21   00	

NUMERO CONSECUTIVO DEL REPORTE DEL CONTRATO EJECUTADO: 5

CONTRATO CELEBRADO POR:

PROPONENTE

NOMBRE DEL CONTRATISTA: METALURGICA CONSTRUCOL COLOMBIA S A METACOL

NOMBRE DEL CONTRATANTE: VERGEL Y CASTELLANOS SA

VALOR DEL CONTRATO EJECUTADO EXPRESADO EN SMMLV: 303,88

CONTRATO EJECUTADO IDENTIFICADO CON EL CLASIFICADOR DE BIENES Y SERVICIOS EN EL TERCER NIVEL:

SEGM   FAMI   CLAS   PROD	SEGM   FAMI   CLAS   PROD	SEGM   FAMI   CLAS   PROD
31   10   16   00	31   12   12   00	40   14   17   00
40   17   17   00	72   10   15   00	72   15   45   00
73   12   15   00	73   12   16   00	81   10   15   00
81   10   16   00	47   10   15   00	27   12   17   00
80   14   17   00	20   14   30   00	27   11   28   00
30   10   18   00	30   10   17   00	30   10   36   00
30   10   38   00	40   17   15   00	40   17   16   00
40   17   22   00	40   17   23   00	31   10   17   00
31   10   18   00	31   12   10   00	31   12   11   00
40   17   24   00	31   12   13   00	31   12   14   00
31   13   27   00	40   14   16   00	40   17   25   00
40   15   15   00	40   17   26   00	40   17   27   00
40   17   29   00	40   17   28   00	40   17   30   00
40   17   31   00	40   17   32   00	40   17   35   00
40   17   36   00	40   17   37   00	40   17   38   00
40   17   44   00	40   17   53   00	40   18   31   00
40   17   46   00	40   17   47   00	40   17   49   00



CAMARA DE COMERCIO DE BOGOTA

SEDE VIRTUAL

CÓDIGO VERIFICACIÓN: A213710751A6DD

18 DE MARZO DE 2021 HORA 10:03:22

AA21371075

PÁGINA: 9 DE 31

\* \* \* \* \*

40	17	52	00	40	18	21	00
----	----	----	----	----	----	----	----

NUMERO CONSECUTIVO DEL REPORTE DEL CONTRATO EJECUTADO: 6

CONTRATO CELEBRADO POR:

PROPONENTE

NOMBRE DEL CONTRATISTA: METALURGICA CONSTRUCOL COLOMBIA S A METACOL

NOMBRE DEL CONTRATANTE: EMPRESA DE ACUEDUCTO AGUA Y ALCANTARILLADO DE BOGOTA

VALOR DEL CONTRATO EJECUTADO EXPRESADO EN SMMLV: 409,15

CONTRATO EJECUTADO IDENTIFICADO CON EL CLASIFICADOR DE BIENES Y SERVICIOS EN EL TERCER NIVEL:

SEGM	FAMI	CLAS	PROD	SEGM	FAMI	CLAS	PROD	SEGM	FAMI	CLAS	PROD
40	14	17	00	72	10	15	00	72	10	29	00
72	10	33	00	72	12	15	00	72	14	12	00
72	14	15	00	72	14	17	00	72	15	11	00
72	15	14	00	72	15	15	00	72	15	19	00
72	15	27	00	72	15	28	00	72	15	29	00
72	15	32	00	72	15	34	00	72	15	35	00
72	15	39	00	72	15	40	00	72	15	41	00
72	15	42	00	72	15	43	00	72	15	44	00
72	15	45	00	73	12	15	00	73	12	16	00
73	12	18	00	81	10	15	00	81	10	16	00
47	10	15	00	27	12	17	00	80	14	17	00
20	14	30	00	27	11	28	00	30	10	18	00
30	10	17	00	30	10	36	00	30	10	38	00
31	10	16	00	31	10	17	00	31	10	18	00
31	12	10	00	31	12	11	00	31	12	12	00



31   12   13   00	31   13   27   00	40   14   16   00
40   17   31   00	40   15   15   00	40   17   15   00
40   17   16   00	40   17   22   00	40   17   23   00
40   17   24   00	40   17   25   00	40   17   26   00
40   17   27   00	40   17   29   00	40   17   28   00
40   17   30   00	40   17   32   00	40   17   35   00
40   17   36   00	40   17   37   00	40   17   38   00
40   17   44   00	40   18   21   00	40   18   31   00
40   17   46   00	40   17   47   00	40   17   49   00
40   17   52   00	40   17   53   00	40   18   18   00
40   18   19   00		

NUMERO CONSECUTIVO DEL REPORTE DEL CONTRATO EJECUTADO: 7

CONTRATO CELEBRADO POR:

PROPONENTE

NOMBRE DEL CONTRATISTA: METALURGICA CONSTRUCOL COLOMBIA S A METACOL

NOMBRE DEL CONTRATANTE: EMPRESA DE SERVICIOS PUBLICOS DEL META S.A.  
ESP

VALOR DEL CONTRATO EJECUTADO EXPRESADO EN SMMLV: 949,83

CONTRATO EJECUTADO IDENTIFICADO CON EL CLASIFICADOR DE BIENES Y  
SERVICIOS EN EL TERCER NIVEL:

SEGM FAMI CLAS PROD	SEGM FAMI CLAS PROD	SEGM FAMI CLAS PROD
31   12   12   00	40   14   17   00	40   17   17   00
40   17   28   00	40   17   52   00	72   10   15   00
72   15   45   00	73   12   15   00	73   12   16   00
81   10   15   00	81   10   16   00	47   10   15   00
27   12   17   00	80   14   17   00	40   17   24   00
40   17   25   00	40   17   15   00	40   17   16   00
40   17   22   00	40   17   23   00	40   17   26   00
40   17   27   00	40   17   29   00	40   17   47   00
40   17   30   00	40   17   31   00	40   17   32   00
40   17   35   00	40   17   36   00	40   17   37   00



CAMARA DE COMERCIO DE BOGOTA

SEDE VIRTUAL

CÓDIGO VERIFICACIÓN: A213710751A6DD

18 DE MARZO DE 2021 HORA 10:03:22

AA21371075

PÁGINA: 10 DE 31

\* \* \* \* \*

40   17   38   00	40   17   44   00	40   17   53   00
=====	=====	=====
40   18   31   00	40   17   46   00	40   17   49   00
=====	=====	=====
40   18   21   00		
=====		

NUMERO CONSECUTIVO DEL REPORTE DEL CONTRATO EJECUTADO: 8  
 CONTRATO CELEBRADO POR:  
 PROPONENTE  
 NOMBRE DEL CONTRATISTA: METALURGICA CONSTRUCEL COLOMBIA S A METACOL  
 NOMBRE DEL CONTRATANTE: EMPRESA DE ACUEDUCTO AGUA Y ALCANTARILLADO DE BOGOTA  
 VALOR DEL CONTRATO EJECUTADO EXPRESADO EN SMMLV: 2.345,15  
 CONTRATO EJECUTADO IDENTIFICADO CON EL CLASIFICADOR DE BIENES Y SERVICIOS EN EL TERCER NIVEL:

SEGM   FAMI   CLAS   PROD	SEGM   FAMI   CLAS   PROD	SEGM   FAMI   CLAS   PROD
40   14   16   00	72   14   11   00	72   10   15   00
=====	=====	=====
72   10   29   00	72   10   33   00	72   12   15   00
=====	=====	=====
72   14   12   00	72   14   15   00	72   14   17   00
=====	=====	=====
72   15   11   00	72   15   14   00	72   15   15   00
=====	=====	=====
72   15   19   00	72   15   27   00	72   15   28   00
=====	=====	=====
72   15   29   00	72   15   32   00	72   15   34   00
=====	=====	=====
72   15   35   00	72   15   39   00	72   15   40   00
=====	=====	=====
72   15   41   00	72   15   42   00	72   15   43   00
=====	=====	=====
72   15   44   00	72   15   45   00	73   12   15   00
=====	=====	=====
73   12   16   00	73   12   18   00	81   10   15   00
=====	=====	=====
81   10   16   00	81   10   17   00	77   10   15   00
=====	=====	=====
77   10   16   00	77   10   17   00	77   10   18   00
=====	=====	=====
77   10   19   00	77   10   20   00	77   11   15   00
=====	=====	=====

77   12   17   00	47   10   15   00	27   12   17   00
80   14   17   00	20   14   30   00	27   11   28   00
30   10   18   00	30   10   17   00	30   10   36   00
30   10   38   00	31   10   16   00	31   10   17   00
31   10   18   00	31   12   10   00	31   12   11   00
31   12   12   00	31   12   13   00	31   12   14   00
31   13   27   00	40   17   16   00	40   17   22   00
40   15   15   00	40   17   15   00	40   17   23   00
40   17   24   00	40   17   25   00	40   17   26   00
40   17   27   00	40   17   29   00	40   17   28   00
40   17   30   00	40   17   31   00	40   17   32   00
40   17   35   00	40   17   36   00	40   17   37   00
40   17   38   00	40   17   44   00	40   18   31   00
40   17   46   00	40   17   47   00	40   17   49   00
40   17   52   00	40   18   21   00	

NUMERO CONSECUTIVO DEL REPORTE DEL CONTRATO EJECUTADO: 9

CONTRATO CELEBRADO POR:

CONSORCIO, UNION TEMPORAL O SOCIEDAD EN LAS CUALES EL PROPONENTE TENGA O HAYA TENIDO PARTICIPACION

NOMBRE DEL CONTRATISTA: UNION TEMPORAL FRUTICAS CHIPAQUE IV 2010

NOMBRE DEL CONTRATANTE: EMPRESAS PUBLICAS DE CUNDINAMARCA

VALOR DEL CONTRATO EJECUTADO EXPRESADO EN SMMLV: 10.404,02

PORCENTAJE DE PARTICIPACION EN EL VALOR EJECUTADO EN CASO DE CONSORCIOS Y UNIONES TEMPORALES: 50,00%

CONTRATO EJECUTADO IDENTIFICADO CON EL CLASIFICADOR DE BIENES Y SERVICIOS EN EL TERCER NIVEL:

SEGM   FAMI   CLAS   PROD	SEGM   FAMI   CLAS   PROD	SEGM   FAMI   CLAS   PROD
30   24   17   00	31   10   16   00	31   10   17   00
31   12   12   00	40   14   16   00	40   14   17   00
40   14   22   00	40   16   15   00	40   17   15   00
40   17   16   00	40   17   17   00	40   17   19   00
40   17   21   00	40   17   22   00	40   17   25   00
40   17   26   00	40   17   27   00	40   17   28   00



CAMARA DE COMERCIO DE BOGOTA

SEDE VIRTUAL

CÓDIGO VERIFICACIÓN: A213710751A6DD

18 DE MARZO DE 2021 HORA 10:03:22

AA21371075

PÁGINA: 11 DE 31

\* \* \* \* \*

40   17   29   00	40   17   31   00	40   17   34   00
40   17   35   00	40   17   36   00	40   17   37   00
40   17   38   00	40   17   39   00	40   17   40   00
40   17   41   00	40   17   43   00	40   17   44   00
40   18   31   00	72   10   15   00	72   11   11   00
72   12   10   00	72   12   11   00	72   12   12   00
72   12   14   00	72   12   15   00	72   14   10   00
72   14   11   00	72   14   12   00	72   14   13   00
72   14   14   00	72   14   15   00	72   14   17   00
72   15   11   00	72   15   13   00	72   15   14   00
72   15   15   00	72   15   16   00	72   15   17   00
72   15   19   00	72   15   20   00	72   15   22   00
72   15   23   00	72   15   24   00	72   15   25   00
72   15   26   00	72   15   27   00	80   10   16   00
80   10   17   00	80   11   16   00	80   16   15   00
81   10   15   00	81   10   17   00	81   10   18   00
81   10   24   00	81   10   26   00	81   10   27   00
81   11   16   00	81   14   15   00	83   10   15   00
83   10   18   00		

NUMERO CONSECUTIVO DEL REPORTE DEL CONTRATO EJECUTADO: 10

CONTRATO CELEBRADO POR:

PROPONENTE

NOMBRE DEL CONTRATISTA: METALURGICA CONSTRUCOL COLOMBIA S A METACOL

NOMBRE DEL CONTRATANTE: HOCOL S.A

VALOR DEL CONTRATO EJECUTADO EXPRESADO EN SMMLV: 184,64  
CONTRATO EJECUTADO IDENTIFICADO CON EL CLASIFICADOR DE BIENES Y  
SERVICIOS EN EL TERCER NIVEL:

SEGM	FAMI	CLAS	PROD	SEGM	FAMI	CLAS	PROD	SEGM	FAMI	CLAS	PROD
31	10	16	00	31	10	17	00	31	12	12	00
40	14	16	00	40	14	17	00	40	14	22	00
40	16	15	00	40	17	15	00	40	17	16	00
40	17	17	00	40	17	19	00	40	17	20	00
40	17	21	00	40	17	25	00	40	17	26	00
40	17	27	00	40	17	28	00	40	17	29	00
40	17	31	00	40	17	34	00	40	17	35	00
40	17	36	00	40	17	37	00	40	17	38	00
40	17	39	00	40	17	40	00	40	17	41	00
40	17	43	00	40	17	44	00	40	18	31	00

NUMERO CONSECUTIVO DEL REPORTE DEL CONTRATO EJECUTADO: 11  
CONTRATO CELEBRADO POR:  
PROPONENTE

NOMBRE DEL CONTRATISTA: METALURGICA CONSTRUCOL COLOMBIA S A METACOL

NOMBRE DEL CONTRATANTE: UNION TEMPORAL FASE II

VALOR DEL CONTRATO EJECUTADO EXPRESADO EN SMMLV: 1.239,52

CONTRATO EJECUTADO IDENTIFICADO CON EL CLASIFICADOR DE BIENES Y  
SERVICIOS EN EL TERCER NIVEL:

SEGM	FAMI	CLAS	PROD	SEGM	FAMI	CLAS	PROD	SEGM	FAMI	CLAS	PROD
31	10	16	00	31	10	17	00	31	12	12	00
40	14	16	00	40	14	17	00	40	14	22	00
40	16	15	00	40	17	15	00	40	17	16	00
40	17	17	00	40	17	19	00	40	17	20	00
40	17	21	00	40	17	25	00	40	17	26	00
40	17	27	00	40	17	28	00	40	17	29	00
40	17	31	00	40	17	34	00	40	17	35	00
40	17	36	00	40	17	37	00	40	17	38	00
40	17	39	00	40	17	40	00	40	17	41	00



CAMARA DE COMERCIO DE BOGOTA

SEDE VIRTUAL

CÓDIGO VERIFICACIÓN: A213710751A6DD

18 DE MARZO DE 2021 HORA 10:03:22

AA21371075

PÁGINA: 12 DE 31

\* \* \* \* \*

| 40 | 17 | 43 | 00 | | 40 | 17 | 44 | 00 | | 40 | 18 | 31 | 00 |
=====

NUMERO CONSECUTIVO DEL REPORTE DEL CONTRATO EJECUTADO: 12

CONTRATO CELEBRADO POR:

PROPONENTE

NOMBRE DEL CONTRATISTA: METALURGICA CONSTRUCOL COLOMBIA S A METACOL

NOMBRE DEL CONTRATANTE: ACUEDUCTO METROPOLITANO DE BUCARAMANGA S.A.

ESP

VALOR DEL CONTRATO EJECUTADO EXPRESADO EN SMMLV: 73,60

CONTRATO EJECUTADO IDENTIFICADO CON EL CLASIFICADOR DE BIENES Y SERVICIOS EN EL TERCER NIVEL:

Table with 3 columns of classification codes (SEGM, FAMI, CLAS, PROD) and 10 rows of data.

NUMERO CONSECUTIVO DEL REPORTE DEL CONTRATO EJECUTADO: 13

CONTRATO CELEBRADO POR:

PROPONENTE

NOMBRE DEL CONTRATISTA: METALURGICA CONSTRUCOL COLOMBIA S A METACOL

NOMBRE DEL CONTRATANTE: AGUAS DE CARTAGENA S.A. ESP

VALOR DEL CONTRATO EJECUTADO EXPRESADO EN SMMLV: 481,25

CONTRATO EJECUTADO IDENTIFICADO CON EL CLASIFICADOR DE BIENES Y SERVICIOS EN EL TERCER NIVEL:

=====

SEGM	FAMI	CLAS	PROD	SEGM	FAMI	CLAS	PROD	SEGM	FAMI	CLAS	PROD
31	10	16	00	31	10	17	00	31	12	12	00
40	14	16	00	40	14	17	00	40	14	22	00
40	16	15	00	40	17	15	00	40	17	16	00
40	17	17	00	40	17	19	00	40	17	20	00
40	17	21	00	40	17	25	00	40	17	26	00
40	17	27	00	40	17	28	00	40	17	29	00
40	17	31	00	40	17	34	00	40	17	35	00
40	17	36	00	40	17	37	00	40	17	38	00
40	17	39	00	40	17	40	00	40	17	41	00
40	17	43	00	40	17	44	00	40	18	31	00

NUMERO CONSECUTIVO DEL REPORTE DEL CONTRATO EJECUTADO: 14

CONTRATO CELEBRADO POR:

PROPONENTE

NOMBRE DEL CONTRATISTA: METALURGICA CONSTRUCOL COLOMBIA S A METACOL

NOMBRE DEL CONTRATANTE: EMPRESA DE SERVICIOS PÚBLICOS EMSERCHIA E.S.P

VALOR DEL CONTRATO EJECUTADO EXPRESADO EN SMMLV: 277,92

CONTRATO EJECUTADO IDENTIFICADO CON EL CLASIFICADOR DE BIENES Y SERVICIOS EN EL TERCER NIVEL:

SEGM	FAMI	CLAS	PROD	SEGM	FAMI	CLAS	PROD	SEGM	FAMI	CLAS	PROD
20	14	30	00	27	11	28	00	30	10	17	00
30	10	18	00	30	10	36	00	30	10	38	00
31	10	16	00	31	10	17	00	31	10	18	00
31	12	10	00	31	12	11	00	31	12	12	00
31	12	13	00	31	12	14	00	31	13	27	00
40	14	16	00	40	14	17	00	40	15	15	00
40	17	15	00	40	17	16	00	40	17	22	00
40	17	23	00	40	17	24	00	40	17	25	00
40	17	26	00	40	17	27	00	40	17	28	00
40	17	29	00	40	17	30	00	40	17	31	00
40	17	32	00	40	17	35	00	40	17	36	00



CAMARA DE COMERCIO DE BOGOTA

SEDE VIRTUAL

CÓDIGO VERIFICACIÓN: A213710751A6DD

18 DE MARZO DE 2021

HORA 10:03:22

AA21371075

PÁGINA: 13 DE 31

\* \* \* \* \*

40   17   37   00	40   17   38   00	40   17   44   00
=====	=====	=====
40   17   46   00	40   17   47   00	40   17   49   00
=====	=====	=====
40   17   52   00	40   17   53   00	40   18   18   00
=====	=====	=====
40   18   19   00	40   18   20   00	40   18   21   00
=====	=====	=====
40   18   22   00	40   18   23   00	40   18   24   00
=====	=====	=====
40   18   31   00	72   10   15   00	72   10   29   00
=====	=====	=====
72   10   33   00	72   12   15   00	72   14   11   00
=====	=====	=====
72   14   12   00	72   14   15   00	72   14   17   00
=====	=====	=====
72   15   11   00	72   15   14   00	72   15   15   00
=====	=====	=====
72   15   19   00	72   15   20   00	72   15   22   00
=====	=====	=====
72   15   23   00	72   15   24   00	72   15   25   00
=====	=====	=====
72   15   26   00	72   15   27   00	72   15   28   00
=====	=====	=====
72   15   29   00	72   15   32   00	72   15   34   00
=====	=====	=====
72   15   35   00	72   15   39   00	72   15   40   00
=====	=====	=====
72   15   41   00	72   15   42   00	72   15   43   00
=====	=====	=====
72   15   44   00	72   15   45   00	
=====	=====	

NUMERO CONSECUTIVO DEL REPORTE DEL CONTRATO EJECUTADO: 15  
 CONTRATO CELEBRADO POR:  
 CONSORCIO, UNION TEMPORAL O SOCIEDAD EN LAS CUALES EL PROPONENTE TENGA  
 O HAYA TENIDO PARTICIPACION  
 NOMBRE DEL CONTRATISTA: UNION TEMPORAL VITELMA  
 NOMBRE DEL CONTRATANTE: EMPRESA DE ACUEDUCTO Y ALCANTARILLADO DE  
 BOGOTA  
 VALOR DEL CONTRATO EJECUTADO EXPRESADO EN SMMLV: 558,55  
 PORCENTAJE DE PARTICIPACION EN EL VALOR EJECUTADO EN CASO DE  
 CONSORCIOS Y UNIONES TEMPORALES: 49,00%  
 CONTRATO EJECUTADO IDENTIFICADO CON EL CLASIFICADOR DE BIENES Y  
 SERVICIOS EN EL TERCER NIVEL:



SEGM	FAMI	CLAS	PROD	SEGM	FAMI	CLAS	PROD	SEGM	FAMI	CLAS	PROD
30	24	17	00	31	10	16	00	31	10	17	00
31	12	12	00	40	14	16	00	40	14	17	00
40	14	22	00	40	16	15	00	40	17	15	00
40	17	16	00	40	17	17	00	40	17	19	00
40	17	21	00	40	17	22	00	40	17	25	00
40	17	26	00	40	17	27	00	40	17	28	00
40	17	29	00	40	17	31	00	40	17	34	00
40	17	35	00	40	17	36	00	40	17	37	00
40	17	38	00	40	17	39	00	40	17	40	00
40	17	41	00	40	17	43	00	40	17	44	00
40	18	31	00	72	10	15	00	72	11	11	00
72	12	10	00	72	12	11	00	72	12	12	00
72	12	14	00	72	12	15	00	72	14	10	00
72	14	11	00	72	14	12	00	72	14	13	00
72	14	14	00	72	14	15	00	72	14	17	00
72	15	11	00	72	15	13	00	72	15	14	00
72	15	15	00	72	15	16	00	72	15	17	00
72	15	19	00	72	15	20	00	72	15	22	00
72	15	23	00	72	15	24	00	72	15	25	00
72	15	26	00	72	15	27	00	80	10	16	00
80	10	17	00	80	11	16	00	80	16	15	00
81	10	15	00	81	10	17	00	81	10	18	00
81	10	24	00	81	10	26	00	81	10	27	00
81	11	16	00	81	14	15	00	83	10	15	00
83	10	18	00								

NUMERO CONSECUTIVO DEL REPORTE DEL CONTRATO EJECUTADO: 16  
CONTRATO CELEBRADO POR:



CAMARA DE COMERCIO DE BOGOTA

SEDE VIRTUAL

**CÓDIGO VERIFICACIÓN: A213710751A6DD**

18 DE MARZO DE 2021 HORA 10:03:22

AA21371075

PÁGINA: 14 DE 31

\* \* \* \* \*

PROPONENTE

NOMBRE DEL CONTRATISTA: METALURGICA CONSTRUCOL COLOMBIA S A METACOL

NOMBRE DEL CONTRATANTE: EMPRESA DE ACUEDUCTO Y ALCANTARILLADO DE BOGOTÁ

VALOR DEL CONTRATO EJECUTADO EXPRESADO EN SMMLV: 1.194,51

CONTRATO EJECUTADO IDENTIFICADO CON EL CLASIFICADOR DE BIENES Y SERVICIOS EN EL TERCER NIVEL:

SEGM	FAMI	CLAS	PROD	SEGM	FAMI	CLAS	PROD	SEGM	FAMI	CLAS	PROD
30	24	17	00	31	10	16	00	31	10	17	00
31	12	12	00	40	14	16	00	40	14	17	00
40	14	22	00	40	16	15	00	40	17	15	00
40	17	16	00	40	17	17	00	40	17	19	00
40	17	21	00	40	17	22	00	40	17	25	00
40	17	26	00	40	17	27	00	40	17	28	00
40	17	29	00	40	17	31	00	40	17	34	00
40	17	35	00	40	17	36	00	40	17	37	00
40	17	38	00	40	17	39	00	40	17	40	00
40	17	41	00	40	17	43	00	40	17	44	00
40	18	31	00	72	10	15	00	72	11	11	00
72	12	10	00	72	12	11	00	72	12	12	00
72	12	14	00	72	12	15	00	72	14	10	00
72	14	11	00	72	14	12	00	72	14	13	00
72	14	14	00	72	14	15	00	72	14	17	00
72	15	11	00	72	15	13	00	72	15	14	00
72	15	15	00	72	15	16	00	72	15	17	00
72	15	19	00	72	15	20	00	72	15	22	00

72   15   23   00	72   15   24   00	72   15   25   00
72   15   26   00	72   15   27   00	80   10   16   00
80   10   17   00	80   11   16   00	80   16   15   00
81   10   15   00	81   10   17   00	81   10   18   00
81   10   24   00	81   10   26   00	81   10   27   00
81   11   16   00	81   14   15   00	83   10   15   00
83   10   18   00		

NUMERO CONSECUTIVO DEL REPORTE DEL CONTRATO EJECUTADO: 17

CONTRATO CELEBRADO POR:

CONSORCIO, UNION TEMPORAL O SOCIEDAD EN LAS CUALES EL PROPONENTE TENGA O HAYA TENIDO PARTICIPACION

NOMBRE DEL CONTRATISTA: CONSORCIO MANTENIMIENTO Y REHABILITACION 2008

NOMBRE DEL CONTRATANTE: EMPRESA DE ACUEDUCTO Y ALCANTARILLADO DE BOGOTÁ

VALOR DEL CONTRATO EJECUTADO EXPRESADO EN SMMLV: 4.191,29

PORCENTAJE DE PARTICIPACION EN EL VALOR EJECUTADO EN CASO DE CONSORCIOS Y UNIONES TEMPORALES: 30,00%

CONTRATO EJECUTADO IDENTIFICADO CON EL CLASIFICADOR DE BIENES Y SERVICIOS EN EL TERCER NIVEL:

SEGM FAMI CLAS PROD	SEGM FAMI CLAS PROD	SEGM FAMI CLAS PROD
30   24   17   00	31   10   16   00	31   10   17   00
31   12   12   00	40   14   16   00	40   14   17   00
40   14   22   00	40   16   15   00	40   17   15   00
40   17   16   00	40   17   17   00	40   17   19   00
40   17   21   00	40   17   22   00	40   17   25   00
40   17   26   00	40   17   27   00	40   17   28   00
40   17   29   00	40   17   31   00	40   17   34   00
40   17   35   00	40   17   36   00	40   17   37   00
40   17   38   00	40   17   39   00	40   17   40   00
40   17   41   00	40   17   43   00	40   17   44   00
40   18   31   00	72   10   15   00	72   11   11   00
72   12   10   00	72   12   11   00	72   12   12   00
72   12   14   00	72   12   15   00	72   14   10   00



CAMARA DE COMERCIO DE BOGOTA

SEDE VIRTUAL

CÓDIGO VERIFICACIÓN: A213710751A6DD

18 DE MARZO DE 2021 HORA 10:03:22

AA21371075

PÁGINA: 15 DE 31

\* \* \* \* \*

72   14   11   00	72   14   12   00	72   14   13   00
72   14   14   00	72   14   15   00	72   14   17   00
72   15   11   00	72   15   13   00	72   15   14   00
72   15   15   00	72   15   16   00	72   15   17   00
72   15   19   00	72   15   20   00	72   15   22   00
72   15   23   00	72   15   24   00	72   15   25   00
72   15   26   00	72   15   27   00	80   10   16   00
80   10   17   00	80   11   16   00	80   16   15   00
81   10   15   00	81   10   17   00	81   10   18   00
81   10   24   00	81   10   26   00	81   10   27   00
81   11   16   00	81   14   15   00	83   10   15   00
83   10   18   00		

NUMERO CONSECUTIVO DEL REPORTE DEL CONTRATO EJECUTADO: 18

CONTRATO CELEBRADO POR:

CONSORCIO, UNION TEMPORAL O SOCIEDAD EN LAS CUALES EL PROPONENTE TENGA O HAYA TENIDO PARTICIPACION

NOMBRE DEL CONTRATISTA: CONSORCIO APOYO MATRIZ 2011

NOMBRE DEL CONTRATANTE: EMPRESA DE ACUEDCUTO Y ALCANTARILLADO DE BOGOTÁ

VALOR DEL CONTRATO EJECUTADO EXPRESADO EN SMMLV: 1.388,34

PORCENTAJE DE PARTICIPACION EN EL VALOR EJECUTADO EN CASO DE CONSORCIOS Y UNIONES TEMPORALES: 50,00%

CONTRATO EJECUTADO IDENTIFICADO CON EL CLASIFICADOR DE BIENES Y SERVICIOS EN EL TERCER NIVEL:

SEGM   FAMI   CLAS   PROD	SEGM   FAMI   CLAS   PROD	SEGM   FAMI   CLAS   PROD
30   24   17   00	31   10   16   00	31   10   17   00
31   12   12   00	40   14   16   00	40   14   17   00

40   14   22   00	40   16   15   00	40   17   15   00
=====	=====	=====
40   17   16   00	40   17   17   00	40   17   19   00
=====	=====	=====
40   17   21   00	40   17   22   00	40   17   25   00
=====	=====	=====
40   17   26   00	40   17   27   00	40   17   28   00
=====	=====	=====
40   17   29   00	40   17   31   00	40   17   34   00
=====	=====	=====
40   17   35   00	40   17   36   00	40   17   37   00
=====	=====	=====
40   17   38   00	40   17   39   00	40   17   40   00
=====	=====	=====
40   17   41   00	40   17   43   00	40   17   44   00
=====	=====	=====
40   18   31   00	72   10   15   00	72   11   11   00
=====	=====	=====
72   12   10   00	72   12   11   00	72   12   12   00
=====	=====	=====
72   12   14   00	72   12   15   00	72   14   10   00
=====	=====	=====
72   14   11   00	72   14   12   00	72   14   13   00
=====	=====	=====
72   14   14   00	72   14   15   00	72   14   17   00
=====	=====	=====
72   15   11   00	72   15   13   00	72   15   14   00
=====	=====	=====
72   15   15   00	72   15   16   00	72   15   17   00
=====	=====	=====
72   15   19   00	72   15   20   00	72   15   22   00
=====	=====	=====
72   15   23   00	72   15   24   00	72   15   25   00
=====	=====	=====
72   15   26   00	72   15   27   00	80   10   16   00
=====	=====	=====
80   10   17   00	80   11   16   00	80   16   15   00
=====	=====	=====
81   10   15   00	81   10   17   00	81   10   18   00
=====	=====	=====
81   10   24   00	81   10   26   00	81   10   27   00
=====	=====	=====
81   11   16   00	81   14   15   00	83   10   15   00
=====	=====	=====
83   10   18   00		
=====		

NUMERO CONSECUTIVO DEL REPORTE DEL CONTRATO EJECUTADO: 20

CONTRATO CELEBRADO POR:

CONSORCIO, UNION TEMPORAL O SOCIEDAD EN LAS CUALES EL PROPONENTE TENGA O HAYA TENIDO PARTICIPACION

NOMBRE DEL CONTRATISTA: UNION TEMPORAL MATRIZ NORORIENTE

NOMBRE DEL CONTRATANTE: AGUAS DE BARRANCABERMEJA S.A. ESP

VALOR DEL CONTRATO EJECUTADO EXPRESADO EN SMMLV: 7.684,41

PORCENTAJE DE PARTICIPACION EN EL VALOR EJECUTADO EN CASO DE CONSORCIOS Y UNIONES TEMPORALES: 10,00%



CAMARA DE COMERCIO DE BOGOTA

SEDE VIRTUAL

CÓDIGO VERIFICACIÓN: A213710751A6DD

18 DE MARZO DE 2021

HORA 10:03:22

AA21371075

PÁGINA: 16 DE 31

\* \* \* \* \*

CONTRATO EJECUTADO IDENTIFICADO CON EL CLASIFICADOR DE BIENES Y SERVICIOS EN EL TERCER NIVEL:

SEGM	FAMI	CLAS	PROD	SEGM	FAMI	CLAS	PROD	SEGM	FAMI	CLAS	PROD
30	24	17	00	31	10	16	00	31	10	17	00
31	12	12	00	40	14	16	00	40	14	17	00
40	14	22	00	40	16	15	00	40	17	15	00
40	17	16	00	40	17	17	00	40	17	19	00
40	17	21	00	40	17	22	00	40	17	25	00
40	17	26	00	40	17	27	00	40	17	28	00
40	17	29	00	40	17	31	00	40	17	34	00
40	17	35	00	40	17	36	00	40	17	37	00
40	17	38	00	40	17	39	00	40	17	40	00
40	17	41	00	40	17	43	00	40	17	44	00
40	18	31	00	72	10	15	00	72	11	11	00
72	12	10	00	72	12	11	00	72	12	12	00
72	12	14	00	72	12	15	00	72	14	10	00
72	14	11	00	72	14	12	00	72	14	13	00
72	14	14	00	72	14	15	00	72	14	17	00
72	15	11	00	72	15	13	00	72	15	14	00
72	15	15	00	72	15	16	00	72	15	17	00
72	15	19	00	72	15	20	00	72	15	22	00
72	15	23	00	72	15	24	00	72	15	25	00
72	15	26	00	72	15	27	00	80	10	16	00

80   10   17   00	80   11   16   00	80   16   15   00
81   10   15   00	81   10   17   00	81   10   18   00
81   10   24   00	81   10   26   00	81   10   27   00
81   11   16   00	81   14   15   00	83   10   15   00
83   10   18   00		

NUMERO CONSECUTIVO DEL REPORTE DEL CONTRATO EJECUTADO: 21

CONTRATO CELEBRADO POR:

CONSORCIO, UNION TEMPORAL O SOCIEDAD EN LAS CUALES EL PROPONENTE TENGA O HAYA TENIDO PARTICIPACION

NOMBRE DEL CONTRATISTA: UNION TEMPORAL OPTIMIZACION SURORIENTE

NOMBRE DEL CONTRATANTE: AGUAS DE BARRANCABERMEJA S.A. ESP

VALOR DEL CONTRATO EJECUTADO EXPRESADO EN SMMLV: 10.946,58

PORCENTAJE DE PARTICIPACION EN EL VALOR EJECUTADO EN CASO DE CONSORCIOS Y UNIONES TEMPORALES: 7,00%

CONTRATO EJECUTADO IDENTIFICADO CON EL CLASIFICADOR DE BIENES Y SERVICIOS EN EL TERCER NIVEL:

SEGM   FAMI   CLAS   PROD	SEGM   FAMI   CLAS   PROD	SEGM   FAMI   CLAS   PROD
30   24   17   00	31   10   16   00	31   10   17   00
31   12   12   00	40   14   16   00	40   14   17   00
40   14   22   00	40   16   15   00	40   17   15   00
40   17   16   00	40   17   17   00	40   17   19   00
40   17   21   00	40   17   22   00	40   17   25   00
40   17   26   00	40   17   27   00	40   17   28   00
40   17   29   00	40   17   31   00	40   17   34   00
40   17   35   00	40   17   36   00	40   17   37   00
40   17   38   00	40   17   39   00	40   17   40   00
40   17   41   00	40   17   43   00	40   17   44   00
40   18   31   00	72   10   15   00	72   11   11   00
72   12   10   00	72   12   11   00	72   12   12   00
72   12   14   00	72   12   15   00	72   14   10   00
72   14   11   00	72   14   12   00	72   14   13   00
72   14   14   00	72   14   15   00	72   14   17   00
72   15   11   00	72   15   13   00	72   15   14   00



CAMARA DE COMERCIO DE BOGOTA

SEDE VIRTUAL

CÓDIGO VERIFICACIÓN: A213710751A6DD

18 DE MARZO DE 2021 HORA 10:03:22

AA21371075

PÁGINA: 17 DE 31

\* \* \* \* \*

72   15   15   00	72   15   16   00	72   15   17   00
72   15   19   00	72   15   20   00	72   15   22   00
72   15   23   00	72   15   24   00	72   15   25   00
72   15   26   00	72   15   27   00	80   10   16   00
80   10   17   00	80   11   16   00	80   16   15   00
81   10   15   00	81   10   17   00	81   10   18   00
81   10   24   00	81   10   26   00	81   10   27   00
81   11   16   00	81   14   15   00	83   10   15   00
83   10   18   00		

NUMERO CONSECUTIVO DEL REPORTE DEL CONTRATO EJECUTADO: 22

CONTRATO CELEBRADO POR:

PROPONENTE

NOMBRE DEL CONTRATISTA: METALURGICA CONSTRUCOL COLOMBIA S A METACOL

NOMBRE DEL CONTRATANTE: AGUAS DE BARRANCABERMEJA S.A. ESP

VALOR DEL CONTRATO EJECUTADO EXPRESADO EN SMMLV: 2.644,91

CONTRATO EJECUTADO IDENTIFICADO CON EL CLASIFICADOR DE BIENES Y SERVICIOS EN EL TERCER NIVEL:

SEGM   FAMI   CLAS   PROD	SEGM   FAMI   CLAS   PROD	SEGM   FAMI   CLAS   PROD
30   24   17   00	31   10   16   00	31   10   17   00
31   12   12   00	40   14   16   00	40   14   17   00
40   14   22   00	40   16   15   00	40   17   15   00
40   17   16   00	40   17   17   00	40   17   19   00
40   17   21   00	40   17   22   00	40   17   25   00
40   17   26   00	40   17   27   00	40   17   28   00
40   17   29   00	40   17   31   00	40   17   34   00



40   17   35   00	40   17   36   00	40   17   37   00
=====	=====	=====
40   17   38   00	40   17   39   00	40   17   40   00
=====	=====	=====
40   17   41   00	40   17   43   00	40   17   44   00
=====	=====	=====
40   18   31   00	72   10   15   00	72   11   11   00
=====	=====	=====
72   12   10   00	72   12   11   00	72   12   12   00
=====	=====	=====
72   12   14   00	72   12   15   00	72   14   10   00
=====	=====	=====
72   14   11   00	72   14   12   00	72   14   13   00
=====	=====	=====
72   14   14   00	72   14   15   00	72   14   17   00
=====	=====	=====
72   15   11   00	72   15   13   00	72   15   14   00
=====	=====	=====
72   15   15   00	72   15   16   00	72   15   17   00
=====	=====	=====
72   15   19   00	72   15   20   00	72   15   22   00
=====	=====	=====
72   15   23   00	72   15   24   00	72   15   25   00
=====	=====	=====
72   15   26   00	72   15   27   00	80   10   16   00
=====	=====	=====
80   10   17   00	80   11   16   00	80   16   15   00
=====	=====	=====
81   10   15   00	81   10   17   00	81   10   18   00
=====	=====	=====
81   10   24   00	81   10   26   00	81   10   27   00
=====	=====	=====
81   11   16   00	81   14   15   00	83   10   15   00
=====	=====	=====
83   10   18   00		
=====		

NUMERO CONSECUTIVO DEL REPORTE DEL CONTRATO EJECUTADO: 23

CONTRATO CELEBRADO POR:

PROPONENTE

NOMBRE DEL CONTRATISTA: METALURGICA CONSTRUCEL COLOMBIA S A METACOL

NOMBRE DEL CONTRATANTE: EMPRESA DE SERVICIOS PÚBLICOS DEL META S.A.

ESP EDESA S.A. ESP

VALOR DEL CONTRATO EJECUTADO EXPRESADO EN SMMLV: 1.725,50

CONTRATO EJECUTADO IDENTIFICADO CON EL CLASIFICADOR DE BIENES Y

SERVICIOS EN EL TERCER NIVEL:

=====	=====	=====
SEGM FAMI CLAS PROD	SEGM FAMI CLAS PROD	SEGM FAMI CLAS PROD
=====	=====	=====
30   24   17   00	31   10   16   00	31   10   17   00
=====	=====	=====
31   12   12   00	40   14   16   00	40   14   17   00
=====	=====	=====
40   14   22   00	40   16   15   00	40   17   15   00
=====	=====	=====
40   17   16   00	40   17   17   00	40   17   19   00
=====	=====	=====



CAMARA DE COMERCIO DE BOGOTA

SEDE VIRTUAL

CÓDIGO VERIFICACIÓN: A213710751A6DD

18 DE MARZO DE 2021 HORA 10:03:22

AA21371075

PÁGINA: 18 DE 31

\* \* \* \* \*

40   17   21   00	40   17   22   00	40   17   25   00
40   17   26   00	40   17   27   00	40   17   28   00
40   17   29   00	40   17   31   00	40   17   34   00
40   17   35   00	40   17   36   00	40   17   37   00
40   17   38   00	40   17   39   00	40   17   40   00
40   17   41   00	40   17   43   00	40   17   44   00
40   18   31   00	72   10   15   00	72   11   11   00
72   12   10   00	72   12   11   00	72   12   12   00
72   12   14   00	72   12   15   00	72   14   10   00
72   14   11   00	72   14   12   00	72   14   13   00
72   14   14   00	72   14   15   00	72   14   17   00
72   15   11   00	72   15   13   00	72   15   14   00
72   15   15   00	72   15   16   00	72   15   17   00
72   15   19   00	72   15   20   00	72   15   22   00
72   15   23   00	72   15   24   00	72   15   25   00
72   15   26   00	72   15   27   00	80   10   16   00
80   10   17   00	80   11   16   00	80   16   15   00
81   10   15   00	81   10   17   00	81   10   18   00
81   10   24   00	81   10   26   00	81   10   27   00
81   11   16   00	81   14   15   00	83   10   15   00
83   10   18   00		

CONTRATO CELEBRADO POR:  
PROPONENTE

NOMBRE DEL CONTRATISTA: METALURGICA CONSTRUCOL COLOMBIA S A METACOL

NOMBRE DEL CONTRATANTE: EMPRESA MULTIPROPOSITO DE CALARCA S.A. ESP

VALOR DEL CONTRATO EJECUTADO EXPRESADO EN SMMLV: 375,94

CONTRATO EJECUTADO IDENTIFICADO CON EL CLASIFICADOR DE BIENES Y  
SERVICIOS EN EL TERCER NIVEL:

SEGM	FAMI	CLAS	PROD	SEGM	FAMI	CLAS	PROD	SEGM	FAMI	CLAS	PROD
31	10	16	00	31	10	17	00	31	12	12	00
40	14	16	00	40	14	17	00	40	14	22	00
40	16	15	00	40	17	15	00	40	17	16	00
40	17	17	00	40	17	19	00	40	17	20	00
40	17	21	00	40	17	25	00	40	17	26	00
40	17	27	00	40	17	28	00	40	17	29	00
40	17	31	00	40	17	34	00	40	17	35	00
40	17	36	00	40	17	37	00	40	17	38	00
40	17	39	00	40	17	40	00	40	17	41	00
40	17	43	00	40	17	44	00	40	18	31	00

NUMERO CONSECUTIVO DEL REPORTE DEL CONTRATO EJECUTADO: 25

CONTRATO CELEBRADO POR:  
PROPONENTE

NOMBRE DEL CONTRATISTA: METALURGICA CONSTRUCOL COLOMBIA S A METACOL

NOMBRE DEL CONTRATANTE: AGUAS DE BARRANCABERMEJA S.A. ESP

VALOR DEL CONTRATO EJECUTADO EXPRESADO EN SMMLV: 1.189,39

CONTRATO EJECUTADO IDENTIFICADO CON EL CLASIFICADOR DE BIENES Y  
SERVICIOS EN EL TERCER NIVEL:

SEGM	FAMI	CLAS	PROD	SEGM	FAMI	CLAS	PROD	SEGM	FAMI	CLAS	PROD
30	24	17	00	31	10	16	00	31	10	17	00
31	12	12	00	40	14	16	00	40	14	17	00
40	14	22	00	40	16	15	00	40	17	15	00
40	17	16	00	40	17	17	00	40	17	19	00
40	17	21	00	40	17	22	00	40	17	25	00
40	17	26	00	40	17	27	00	40	17	28	00
40	17	29	00	40	17	31	00	40	17	34	00



CAMARA DE COMERCIO DE BOGOTA

SEDE VIRTUAL

CÓDIGO VERIFICACIÓN: A213710751A6DD

18 DE MARZO DE 2021 HORA 10:03:22

AA21371075

PÁGINA: 19 DE 31

\* \* \* \* \*

40   17   35   00	40   17   36   00	40   17   37   00
=====	=====	=====
40   17   38   00	40   17   39   00	40   17   40   00
=====	=====	=====
40   17   41   00	40   17   43   00	40   17   44   00
=====	=====	=====
40   18   31   00	72   10   15   00	72   11   11   00
=====	=====	=====
72   12   10   00	72   12   11   00	72   12   12   00
=====	=====	=====
72   12   14   00	72   12   15   00	72   14   10   00
=====	=====	=====
72   14   11   00	72   14   12   00	72   14   13   00
=====	=====	=====
72   14   14   00	72   14   15   00	72   14   17   00
=====	=====	=====
72   15   11   00	72   15   13   00	72   15   14   00
=====	=====	=====
72   15   15   00	72   15   16   00	72   15   17   00
=====	=====	=====
72   15   19   00	72   15   20   00	72   15   22   00
=====	=====	=====
72   15   23   00	72   15   24   00	72   15   25   00
=====	=====	=====
72   15   26   00	72   15   27   00	80   10   16   00
=====	=====	=====
80   10   17   00	80   11   16   00	80   16   15   00
=====	=====	=====
81   10   15   00	81   10   17   00	81   10   18   00
=====	=====	=====
81   10   24   00	81   10   26   00	81   10   27   00
=====	=====	=====
81   11   16   00	81   14   15   00	83   10   15   00
=====	=====	=====
83   10   18   00		
=====		

NUMERO CONSECUTIVO DEL REPORTE DEL CONTRATO EJECUTADO: 26

CONTRATO CELEBRADO POR:

PROPONENTE

NOMBRE DEL CONTRATISTA: METALURGICA CONSTRUCOL COLOMBIA S A METACOL

NOMBRE DEL CONTRATANTE: HECTOR T VALENCIA SANCHEZ

VALOR DEL CONTRATO EJECUTADO EXPRESADO EN SMMLV: 2.428,51

CONTRATO EJECUTADO IDENTIFICADO CON EL CLASIFICADOR DE BIENES Y SERVICIOS EN EL TERCER NIVEL:

SEGM	FAMI	CLAS	PROD	SEGM	FAMI	CLAS	PROD	SEGM	FAMI	CLAS	PROD
30	24	17	00	31	10	16	00	31	10	17	00
31	12	12	00	40	14	16	00	40	14	17	00
40	14	22	00	40	16	15	00	40	17	15	00
40	17	16	00	40	17	17	00	40	17	19	00
40	17	21	00	40	17	22	00	40	17	25	00
40	17	26	00	40	17	27	00	40	17	28	00
40	17	29	00	40	17	31	00	40	17	34	00
40	17	35	00	40	17	36	00	40	17	37	00
40	17	38	00	40	17	39	00	40	17	40	00
40	17	41	00	40	17	43	00	40	17	44	00
40	18	31	00	72	10	15	00	72	11	11	00
72	12	10	00	72	12	11	00	72	12	12	00
72	12	14	00	72	12	15	00	72	14	10	00
72	14	11	00	72	14	12	00	72	14	13	00
72	14	14	00	72	14	15	00	72	14	17	00
72	15	11	00	72	15	13	00	72	15	14	00
72	15	15	00	72	15	16	00	72	15	17	00
72	15	19	00	72	15	20	00	72	15	22	00
72	15	23	00	72	15	24	00	72	15	25	00
72	15	26	00	72	15	27	00	80	10	16	00
80	10	17	00	80	11	16	00	80	16	15	00
81	10	15	00	81	10	17	00	81	10	18	00
81	10	24	00	81	10	26	00	81	10	27	00
81	11	16	00	81	14	15	00	83	10	15	00
83	10	18	00								

NUMERO CONSECUTIVO DEL REPORTE DEL CONTRATO EJECUTADO: 27  
CONTRATO CELEBRADO POR:



CAMARA DE COMERCIO DE BOGOTA

SEDE VIRTUAL

CÓDIGO VERIFICACIÓN: A213710751A6DD

18 DE MARZO DE 2021 HORA 10:03:22

AA21371075

PÁGINA: 20 DE 31

\* \* \* \* \*

CONSORCIO, UNION TEMPORAL O SOCIEDAD EN LAS CUALES EL PROPONENTE TENGA O HAYA TENIDO PARTICIPACION

NOMBRE DEL CONTRATISTA: CONSORCIO NEMA INGENIERIA Y METACOL

NOMBRE DEL CONTRATANTE: EMCALI E.I.C.E. ESP

VALOR DEL CONTRATO EJECUTADO EXPRESADO EN SMMLV: 1.480,23

PORCENTAJE DE PARTICIPACION EN EL VALOR EJECUTADO EN CASO DE CONSORCIOS Y UNIONES TEMPORALES: 49,50%

CONTRATO EJECUTADO IDENTIFICADO CON EL CLASIFICADOR DE BIENES Y SERVICIOS EN EL TERCER NIVEL:

SEGM	FAMI	CLAS	PROD	SEGM	FAMI	CLAS	PROD	SEGM	FAMI	CLAS	PROD
30	24	17	00	31	10	16	00	31	10	17	00
31	12	12	00	40	14	16	00	40	14	17	00
40	14	22	00	40	16	15	00	40	17	15	00
40	17	16	00	40	17	17	00	40	17	19	00
40	17	21	00	40	17	22	00	40	17	25	00
40	17	26	00	40	17	27	00	40	17	28	00
40	17	29	00	40	17	31	00	40	17	34	00
40	17	35	00	40	17	36	00	40	17	37	00
40	17	38	00	40	17	39	00	40	17	40	00
40	17	41	00	40	17	43	00	40	17	44	00
40	18	31	00	72	10	15	00	72	11	11	00
72	12	10	00	72	12	11	00	72	12	12	00
72	12	14	00	72	12	15	00	72	14	10	00
72	14	11	00	72	14	12	00	72	14	13	00
72	14	14	00	72	14	15	00	72	14	17	00
72	15	11	00	72	15	13	00	72	15	14	00
72	15	15	00	72	15	16	00	72	15	17	00

72   15   19   00	72   15   20   00	72   15   22   00
72   15   23   00	72   15   24   00	72   15   25   00
72   15   26   00	72   15   27   00	80   10   16   00
80   10   17   00	80   11   16   00	80   16   15   00
81   10   15   00	81   10   17   00	81   10   18   00
81   10   24   00	81   10   26   00	81   10   27   00
81   11   16   00	81   14   15   00	83   10   15   00
83   10   18   00		

NUMERO CONSECUTIVO DEL REPORTE DEL CONTRATO EJECUTADO: 28

CONTRATO CELEBRADO POR:

CONSORCIO, UNION TEMPORAL O SOCIEDAD EN LAS CUALES EL PROPONENTE TENGA O HAYA TENIDO PARTICIPACION

NOMBRE DEL CONTRATISTA: CONSORCIO CASA BLANCA 601

NOMBRE DEL CONTRATANTE: EMPRESA DE ACUEDUCTO Y ALCANTARILLADO DE BOGOTÁ

VALOR DEL CONTRATO EJECUTADO EXPRESADO EN SMMLV: 5.185,18

PORCENTAJE DE PARTICIPACION EN EL VALOR EJECUTADO EN CASO DE CONSORCIOS Y UNIONES TEMPORALES: 50,00%

CONTRATO EJECUTADO IDENTIFICADO CON EL CLASIFICADOR DE BIENES Y SERVICIOS EN EL TERCER NIVEL:

SEGM   FAMI   CLAS   PROD	SEGM   FAMI   CLAS   PROD	SEGM   FAMI   CLAS   PROD
30   24   17   00	31   10   16   00	31   10   17   00
31   12   12   00	40   14   16   00	40   14   17   00
40   14   22   00	40   16   15   00	40   17   15   00
40   17   16   00	40   17   17   00	40   17   19   00
40   17   21   00	40   17   22   00	40   17   25   00
40   17   26   00	40   17   27   00	40   17   28   00
40   17   29   00	40   17   31   00	40   17   34   00
40   17   35   00	40   17   36   00	40   17   37   00
40   17   38   00	40   17   39   00	40   17   40   00
40   17   41   00	40   17   43   00	40   17   44   00
40   18   31   00	72   10   15   00	72   11   11   00
72   12   10   00	72   12   11   00	72   12   12   00



CAMARA DE COMERCIO DE BOGOTA

SEDE VIRTUAL

CÓDIGO VERIFICACIÓN: A213710751A6DD

18 DE MARZO DE 2021 HORA 10:03:22

AA21371075

PÁGINA: 21 DE 31

\* \* \* \* \*

72   12   14   00	72   12   15   00	72   14   10   00
72   14   11   00	72   14   12   00	72   14   13   00
72   14   14   00	72   14   15   00	72   14   17   00
72   15   11   00	72   15   13   00	72   15   14   00
72   15   15   00	72   15   16   00	72   15   17   00
72   15   19   00	72   15   20   00	72   15   22   00
72   15   23   00	72   15   24   00	72   15   25   00
72   15   26   00	72   15   27   00	80   10   16   00
80   10   17   00	80   11   16   00	80   16   15   00
81   10   15   00	81   10   17   00	81   10   18   00
81   10   24   00	81   10   26   00	81   10   27   00
81   11   16   00	81   14   15   00	83   10   15   00
83   10   18   00		

NUMERO CONSECUTIVO DEL REPORTE DEL CONTRATO EJECUTADO: 29

CONTRATO CELEBRADO POR:

PROPONENTE

NOMBRE DEL CONTRATISTA: METALURGICA CONSTRUCOL COLOMBIA S A METACOL

NOMBRE DEL CONTRATANTE: HIDALGO E HIDALGO COLOMBIA SAS

VALOR DEL CONTRATO EJECUTADO EXPRESADO EN SMMLV: 4.330,81

CONTRATO EJECUTADO IDENTIFICADO CON EL CLASIFICADOR DE BIENES Y

SERVICIOS EN EL TERCER NIVEL:

SEGM   FAMI   CLAS   PROD	SEGM   FAMI   CLAS   PROD	SEGM   FAMI   CLAS   PROD
30   24   17   00	31   10   16   00	31   10   17   00
31   12   12   00	40   14   16   00	40   14   17   00
40   14   22   00	40   16   15   00	40   17   15   00



40   17   16   00	40   17   17   00	40   17   19   00
=====	=====	=====
40   17   21   00	40   17   22   00	40   17   25   00
=====	=====	=====
40   17   26   00	40   17   27   00	40   17   28   00
=====	=====	=====
40   17   29   00	40   17   31   00	40   17   34   00
=====	=====	=====
40   17   35   00	40   17   36   00	40   17   37   00
=====	=====	=====
40   17   38   00	40   17   39   00	40   17   40   00
=====	=====	=====
40   17   41   00	40   17   43   00	40   17   44   00
=====	=====	=====
40   18   31   00	72   10   15   00	72   11   11   00
=====	=====	=====
72   12   10   00	72   12   11   00	72   12   12   00
=====	=====	=====
72   12   14   00	72   12   15   00	72   14   10   00
=====	=====	=====
72   14   11   00	72   14   12   00	72   14   13   00
=====	=====	=====
72   14   14   00	72   14   15   00	72   14   17   00
=====	=====	=====
72   15   11   00	72   15   13   00	72   15   14   00
=====	=====	=====
72   15   15   00	72   15   16   00	72   15   17   00
=====	=====	=====
72   15   19   00	72   15   20   00	72   15   22   00
=====	=====	=====
72   15   23   00	72   15   24   00	72   15   25   00
=====	=====	=====
72   15   26   00	72   15   27   00	80   10   16   00
=====	=====	=====
80   10   17   00	80   11   16   00	80   16   15   00
=====	=====	=====
81   10   15   00	81   10   17   00	81   10   18   00
=====	=====	=====
81   10   24   00	81   10   26   00	81   10   27   00
=====	=====	=====
81   11   16   00	81   14   15   00	83   10   15   00
=====	=====	=====
83   10   18   00		
=====		

NUMERO CONSECUTIVO DEL REPORTE DEL CONTRATO EJECUTADO: 30

CONTRATO CELEBRADO POR:

PROPONENTE

NOMBRE DEL CONTRATISTA: METALURGICA CONSTRUCOL COLOMBIA S A METACOL

NOMBRE DEL CONTRATANTE: EMPOPASTO

VALOR DEL CONTRATO EJECUTADO EXPRESADO EN SMMLV: 325,55

CONTRATO EJECUTADO IDENTIFICADO CON EL CLASIFICADOR DE BIENES Y SERVICIOS EN EL TERCER NIVEL:

=====	=====	=====
SEGM   FAMI   CLAS   PROD	SEGM   FAMI   CLAS   PROD	SEGM   FAMI   CLAS   PROD
=====	=====	=====



CAMARA DE COMERCIO DE BOGOTA

SEDE VIRTUAL

CÓDIGO VERIFICACIÓN: A213710751A6DD

18 DE MARZO DE 2021

HORA 10:03:22

AA21371075

PÁGINA: 22 DE 31

\* \* \* \* \*

31   10   16   00	31   10   17   00	31   12   12   00
=====	=====	=====
40   14   16   00	40   14   17   00	40   14   22   00
=====	=====	=====
40   16   15   00	40   17   15   00	40   17   16   00
=====	=====	=====
40   17   17   00	40   17   19   00	40   17   20   00
=====	=====	=====
40   17   21   00	40   17   25   00	40   17   26   00
=====	=====	=====
40   17   27   00	40   17   28   00	40   17   29   00
=====	=====	=====
40   17   31   00	40   17   34   00	40   17   35   00
=====	=====	=====
40   17   36   00	40   17   37   00	40   17   38   00
=====	=====	=====
40   17   39   00	40   17   40   00	40   17   41   00
=====	=====	=====
40   17   43   00	40   17   44   00	40   18   31   00
=====	=====	=====

NUMERO CONSECUTIVO DEL REPORTE DEL CONTRATO EJECUTADO: 31

CONTRATO CELEBRADO POR:

PROPONENTE

NOMBRE DEL CONTRATISTA: METALURGICA CONSTRUCOL COLOMBIA S A METACOL

NOMBRE DEL CONTRATANTE: EMCALI E.I.C.E. ESP

VALOR DEL CONTRATO EJECUTADO EXPRESADO EN SMMLV: 471,43

CONTRATO EJECUTADO IDENTIFICADO CON EL CLASIFICADOR DE BIENES Y SERVICIOS EN EL TERCER NIVEL:

=====	=====	=====
SEGM  FAMI  CLAS  PROD	SEGM  FAMI  CLAS  PROD	SEGM  FAMI  CLAS  PROD
=====	=====	=====
31   10   16   00	31   10   17   00	31   12   12   00
=====	=====	=====
40   14   16   00	40   14   17   00	40   14   22   00
=====	=====	=====
40   16   15   00	40   17   15   00	40   17   16   00
=====	=====	=====
40   17   19   00	40   17   20   00	40   17   21   00
=====	=====	=====
40   17   25   00	40   17   26   00	40   17   27   00
=====	=====	=====
40   17   28   00	40   17   29   00	40   17   31   00
=====	=====	=====
40   17   34   00	40   17   35   00	40   17   36   00
=====	=====	=====

40   17   37   00	40   17   38   00	40   17   39   00
40   17   40   00	40   17   41   00	40   17   43   00
40   17   44   00	40   18   31   00	

NUMERO CONSECUTIVO DEL REPORTE DEL CONTRATO EJECUTADO: 32

CONTRATO CELEBRADO POR:

CONSORCIO, UNION TEMPORAL O SOCIEDAD EN LAS CUALES EL PROPONENTE TENGA O HAYA TENIDO PARTICIPACION

NOMBRE DEL CONTRATISTA: CONSORCIO RED MATRIZ CALI JUMBO

NOMBRE DEL CONTRATANTE: EMCALI E.I.C.E. ESP

VALOR DEL CONTRATO EJECUTADO EXPRESADO EN SMMLV: 4.294,96

PORCENTAJE DE PARTICIPACION EN EL VALOR EJECUTADO EN CASO DE CONSORCIOS Y UNIONES TEMPORALES: 49,50%

CONTRATO EJECUTADO IDENTIFICADO CON EL CLASIFICADOR DE BIENES Y SERVICIOS EN EL TERCER NIVEL:

SEGM   FAMI   CLAS   PROD	SEGM   FAMI   CLAS   PROD	SEGM   FAMI   CLAS   PROD
31   10   16   00	31   10   17   00	31   12   12   00
40   14   16   00	40   14   17   00	40   14   22   00
40   16   15   00	40   17   15   00	40   17   16   00
40   17   17   00	40   17   19   00	40   17   20   00
40   17   21   00	40   17   25   00	40   17   26   00
40   17   27   00	40   17   28   00	40   17   29   00
40   17   31   00	40   17   34   00	40   17   35   00
40   17   36   00	40   17   37   00	40   17   38   00
40   17   39   00	40   17   40   00	40   17   41   00
40   17   43   00	40   17   44   00	40   18   31   00

NUMERO CONSECUTIVO DEL REPORTE DEL CONTRATO EJECUTADO: 33

CONTRATO CELEBRADO POR:

PROponente

NOMBRE DEL CONTRATISTA: METALURGICA CONSTRUCOL COLOMBIA S A METACOL

NOMBRE DEL CONTRATANTE: EMCALI E.I.C.E. ESP

VALOR DEL CONTRATO EJECUTADO EXPRESADO EN SMMLV: 1.894,02

CONTRATO EJECUTADO IDENTIFICADO CON EL CLASIFICADOR DE BIENES Y SERVICIOS EN EL TERCER NIVEL:

SEGM   FAMI   CLAS   PROD	SEGM   FAMI   CLAS   PROD	SEGM   FAMI   CLAS   PROD
31   10   16   00	31   10   17   00	31   12   12   00



CAMARA DE COMERCIO DE BOGOTA

SEDE VIRTUAL

CÓDIGO VERIFICACIÓN: A213710751A6DD

18 DE MARZO DE 2021 HORA 10:03:22

AA21371075

PÁGINA: 23 DE 31

\* \* \* \* \*

40   14   16   00	40   14   17   00	40   14   22   00
=====	=====	=====
40   16   15   00	40   17   15   00	40   17   16   00
=====	=====	=====
40   17   17   00	40   17   19   00	40   17   20   00
=====	=====	=====
40   17   21   00	40   17   25   00	40   17   26   00
=====	=====	=====
40   17   27   00	40   17   28   00	40   17   29   00
=====	=====	=====
40   17   31   00	40   17   34   00	40   17   35   00
=====	=====	=====
40   17   36   00	40   17   37   00	40   17   38   00
=====	=====	=====
40   17   39   00	40   17   40   00	40   17   41   00
=====	=====	=====
40   17   43   00	40   17   44   00	40   18   31   00
=====	=====	=====

NUMERO CONSECUTIVO DEL REPORTE DEL CONTRATO EJECUTADO: 34

CONTRATO CELEBRADO POR:

PROPONENTE

NOMBRE DEL CONTRATISTA: METALURGICA CONSTRUCEL COLOMBIA S A METACOL

NOMBRE DEL CONTRATANTE: EMCALI E.I.C.E. ESP

VALOR DEL CONTRATO EJECUTADO EXPRESADO EN SMMLV: 1.002,02

CONTRATO EJECUTADO IDENTIFICADO CON EL CLASIFICADOR DE BIENES Y SERVICIOS EN EL TERCER NIVEL:

=====	=====	=====
SEGM  FAMI  CLAS  PROD	SEGM  FAMI  CLAS  PROD	SEGM  FAMI  CLAS  PROD
=====	=====	=====
31   10   16   00	31   10   17   00	31   12   12   00
=====	=====	=====
40   14   16   00	40   14   17   00	40   14   22   00
=====	=====	=====
40   16   15   00	40   17   15   00	40   17   16   00
=====	=====	=====
40   17   17   00	40   17   19   00	40   17   20   00
=====	=====	=====
40   17   21   00	40   17   25   00	40   17   26   00
=====	=====	=====
40   17   27   00	40   17   28   00	40   17   29   00
=====	=====	=====
40   17   31   00	40   17   34   00	40   17   35   00
=====	=====	=====
40   17   36   00	40   17   37   00	40   17   38   00
=====	=====	=====

40   17   39   00	40   17   40   00	40   17   41   00
40   17   43   00	40   17   44   00	40   18   31   00

NUMERO CONSECUTIVO DEL REPORTE DEL CONTRATO EJECUTADO: 35

CONTRATO CELEBRADO POR:

PROPONENTE

NOMBRE DEL CONTRATISTA: METALURGICA CONSTRUCOL COLOMBIA S A METACOL

NOMBRE DEL CONTRATANTE: EMCALI E.I.C.E. ESP

VALOR DEL CONTRATO EJECUTADO EXPRESADO EN SMMLV: 648,03

CONTRATO EJECUTADO IDENTIFICADO CON EL CLASIFICADOR DE BIENES Y SERVICIOS EN EL TERCER NIVEL:

SEGM   FAMI   CLAS   PROD	SEGM   FAMI   CLAS   PROD	SEGM   FAMI   CLAS   PROD
31   10   16   00	31   10   17   00	31   12   12   00
40   14   16   00	40   14   17   00	40   14   22   00
40   16   15   00	40   17   15   00	40   17   16   00
40   17   17   00	40   17   19   00	40   17   20   00
40   17   21   00	40   17   25   00	40   17   26   00
40   17   27   00	40   17   28   00	40   17   29   00
40   17   31   00	40   17   34   00	40   17   35   00
40   17   36   00	40   17   37   00	40   17   38   00
40   17   39   00	40   17   40   00	40   17   41   00
40   17   43   00	40   17   44   00	40   18   31   00

NUMERO CONSECUTIVO DEL REPORTE DEL CONTRATO EJECUTADO: 38

CONTRATO CELEBRADO POR:

PROPONENTE

NOMBRE DEL CONTRATISTA: METALURGICA CONSTRUCOL COLOMBIA S A METACOL

NOMBRE DEL CONTRATANTE: AGUAS DE CARTAGENA S.A E.S.P. SIGLA ACUACAR

VALOR DEL CONTRATO EJECUTADO EXPRESADO EN SMMLV: 95,36

CONTRATO EJECUTADO IDENTIFICADO CON EL CLASIFICADOR DE BIENES Y SERVICIOS EN EL TERCER NIVEL:

SEGM   FAMI   CLAS   PROD	SEGM   FAMI   CLAS   PROD	SEGM   FAMI   CLAS   PROD
20   14   30   00	27   11   28   00	30   10   18   00
30   10   17   00	30   10   36   00	30   10   38   00
31   10   16   00	31   10   17   00	31   10   18   00
31   12   10   00	31   12   11   00	31   12   12   00



CAMARA DE COMERCIO DE BOGOTA

SEDE VIRTUAL

CÓDIGO VERIFICACIÓN: A213710751A6DD

18 DE MARZO DE 2021 HORA 10:03:22

AA21371075

PÁGINA: 24 DE 31

\* \* \* \* \*

31   12   13   00	31   12   14   00	31   13   27   00
40   14   16   00	40   14   17   00	40   15   15   00
40   17   15   00	40   17   16   00	40   17   22   00
40   17   23   00	40   17   24   00	40   17   25   00
40   17   26   00	40   17   27   00	40   17   29   00
40   17   31   00	40   17   30   00	40   17   28   00
40   17   32   00	40   17   35   00	40   18   20   00
40   17   36   00	40   17   38   00	40   17   44   00
40   18   21   00	40   18   31   00	40   17   46   00
40   17   47   00	40   17   49   00	40   17   52   00
40   17   53   00	40   18   18   00	40   18   19   00
40   18   22   00	40   18   23   00	40   18   24   00

NUMERO CONSECUTIVO DEL REPORTE DEL CONTRATO EJECUTADO: 39

CONTRATO CELEBRADO POR:

PROPONENTE

NOMBRE DEL CONTRATISTA: METALURGICA CONSTRUCOL COLOMBIA S A METACOL

NOMBRE DEL CONTRATANTE: ACUEDUCTO METROPOLITANO DE BUCARAMANGA S.A.

ESP

VALOR DEL CONTRATO EJECUTADO EXPRESADO EN SMMLV: 73,60

CONTRATO EJECUTADO IDENTIFICADO CON EL CLASIFICADOR DE BIENES Y SERVICIOS EN EL TERCER NIVEL:

SEGM   FAMI   CLAS   PROD	SEGM   FAMI   CLAS   PROD	SEGM   FAMI   CLAS   PROD
31   10   16   00	31   10   17   00	31   12   12   00
40   14   16   00	40   14   17   00	40   14   22   00
40   16   15   00	40   17   15   00	40   17   16   00
40   17   17   00	40   17   19   00	40   17   20   00

40   17   21   00	40   17   25   00	40   17   26   00
40   17   27   00	40   17   28   00	40   17   29   00
40   17   31   00	40   17   34   00	40   17   35   00
40   17   36   00	40   17   37   00	40   17   38   00
40   17   39   00	40   17   40   00	40   17   41   00
40   17   43   00	40   17   44   00	40   18   31   00

NUMERO CONSECUTIVO DEL REPORTE DEL CONTRATO EJECUTADO: 40

CONTRATO CELEBRADO POR:

PROPONENTE

NOMBRE DEL CONTRATISTA: METALURGICA CONSTRUCOL COLOMBIA S A METACOL

NOMBRE DEL CONTRATANTE: AGUAS DE CARTAGENA S.A. ESP

VALOR DEL CONTRATO EJECUTADO EXPRESADO EN SMMLV: 481,25

CONTRATO EJECUTADO IDENTIFICADO CON EL CLASIFICADOR DE BIENES Y SERVICIOS EN EL TERCER NIVEL:

SEGM   FAMI   CLAS   PROD	SEGM   FAMI   CLAS   PROD	SEGM   FAMI   CLAS   PROD
31   10   16   00	31   10   17   00	31   12   12   00
40   14   16   00	40   14   17   00	40   14   22   00
40   16   15   00	40   17   15   00	40   17   16   00
40   17   17   00	40   17   19   00	40   17   20   00
40   17   21   00	40   17   25   00	40   17   26   00
40   17   27   00	40   17   28   00	40   17   29   00
40   17   31   00	40   17   34   00	40   17   35   00
40   17   36   00	40   17   37   00	40   17   38   00
40   17   39   00	40   17   40   00	40   17   41   00
40   17   43   00	40   17   44   00	40   18   31   00

NUMERO CONSECUTIVO DEL REPORTE DEL CONTRATO EJECUTADO: 41

CONTRATO CELEBRADO POR:

PROPONENTE

NOMBRE DEL CONTRATISTA: METALURGICA CONSTRUCOL COLOMBIA S A METACOL

NOMBRE DEL CONTRATANTE: EMPRESAS PUBLICAS DE MEDELLIN

VALOR DEL CONTRATO EJECUTADO EXPRESADO EN SMMLV: 182,09

CONTRATO EJECUTADO IDENTIFICADO CON EL CLASIFICADOR DE BIENES Y SERVICIOS EN EL TERCER NIVEL:

SEGM   FAMI   CLAS   PROD	SEGM   FAMI   CLAS   PROD	SEGM   FAMI   CLAS   PROD
---------------------------	---------------------------	---------------------------



CAMARA DE COMERCIO DE BOGOTA

SEDE VIRTUAL

CÓDIGO VERIFICACIÓN: A213710751A6DD

18 DE MARZO DE 2021 HORA 10:03:22

AA21371075

PÁGINA: 25 DE 31

\* \* \* \* \*

31   10   16   00	31   10   17   00	31   12   12   00
40   14   16   00	40   14   17   00	40   14   22   00
40   16   15   00	40   17   15   00	40   17   16   00
40   17   17   00	40   17   19   00	40   17   20   00
40   17   21   00	40   17   25   00	40   17   26   00
40   17   27   00	40   17   28   00	40   17   29   00
40   17   31   00	40   17   34   00	40   17   35   00
40   17   36   00	40   17   37   00	40   17   38   00
40   17   39   00	40   17   40   00	40   17   41   00
40   17   43   00	40   17   44   00	40   18   31   00

NUMERO CONSECUTIVO DEL REPORTE DEL CONTRATO EJECUTADO: 42

CONTRATO CELEBRADO POR:

PROPONENTE

NOMBRE DEL CONTRATISTA: METALURGICA CONSTRUCEL COLOMBIA S A METACOL

NOMBRE DEL CONTRATANTE: EMPRESAS PUBLICAS DE MEDELLIN

VALOR DEL CONTRATO EJECUTADO EXPRESADO EN SMMLV: 264,80

CONTRATO EJECUTADO IDENTIFICADO CON EL CLASIFICADOR DE BIENES Y SERVICIOS EN EL TERCER NIVEL:

SEGM   FAMI   CLAS   PROD	SEGM   FAMI   CLAS   PROD	SEGM   FAMI   CLAS   PROD
31   10   16   00	31   10   17   00	31   12   12   00
40   14   16   00	40   14   17   00	40   14   22   00
40   16   15   00	40   17   15   00	40   17   16   00
40   17   17   00	40   17   19   00	40   17   20   00
40   17   21   00	40   17   25   00	40   17   26   00
40   17   27   00	40   17   28   00	40   17   29   00



40   17   31   00	40   17   34   00	40   17   35   00
=====	=====	=====
40   17   36   00	40   17   37   00	40   17   38   00
=====	=====	=====
40   17   39   00	40   17   40   00	40   17   41   00
=====	=====	=====
40   17   43   00	40   17   44   00	40   18   31   00
=====	=====	=====

NUMERO CONSECUTIVO DEL REPORTE DEL CONTRATO EJECUTADO: 43

CONTRATO CELEBRADO POR:

PROPONENTE

NOMBRE DEL CONTRATISTA: METALURGICA CONSTRUCOL COLOMBIA S A METACOL

NOMBRE DEL CONTRATANTE: GOBERNACION DEL DEPARTAMENTO DEL CAUCA

VALOR DEL CONTRATO EJECUTADO EXPRESADO EN SMMLV: 128,27

CONTRATO EJECUTADO IDENTIFICADO CON EL CLASIFICADOR DE BIENES Y SERVICIOS EN EL TERCER NIVEL:

SEGM   FAMI   CLAS   PROD	SEGM   FAMI   CLAS   PROD	SEGM   FAMI   CLAS   PROD
31   10   16   00	31   10   17   00	31   12   12   00
=====	=====	=====
40   14   16   00	40   14   17   00	40   14   22   00
=====	=====	=====
40   16   15   00	40   17   15   00	40   17   16   00
=====	=====	=====
40   17   17   00	40   17   19   00	40   17   20   00
=====	=====	=====
40   17   21   00	40   17   25   00	40   17   26   00
=====	=====	=====
40   17   27   00	40   17   28   00	40   17   29   00
=====	=====	=====
40   17   31   00	40   17   34   00	40   17   35   00
=====	=====	=====
40   17   36   00	40   17   37   00	40   17   38   00
=====	=====	=====
40   17   39   00	40   17   40   00	40   17   41   00
=====	=====	=====
40   17   43   00	40   17   44   00	40   18   31   00
=====	=====	=====

NUMERO CONSECUTIVO DEL REPORTE DEL CONTRATO EJECUTADO: 44

CONTRATO CELEBRADO POR:

PROPONENTE

NOMBRE DEL CONTRATISTA: METALURGICA CONSTRUCOL COLOMBIA S A METACOL

NOMBRE DEL CONTRATANTE: AGUAS DE RIONEGRO SA ESP

VALOR DEL CONTRATO EJECUTADO EXPRESADO EN SMMLV: 287,81

CONTRATO EJECUTADO IDENTIFICADO CON EL CLASIFICADOR DE BIENES Y SERVICIOS EN EL TERCER NIVEL:

SEGM   FAMI   CLAS   PROD	SEGM   FAMI   CLAS   PROD	SEGM   FAMI   CLAS   PROD
31   10   16   00	31   10   17   00	31   12   12   00
=====	=====	=====
40   14   16   00	40   14   17   00	40   14   22   00
=====	=====	=====



CAMARA DE COMERCIO DE BOGOTA

SEDE VIRTUAL

CÓDIGO VERIFICACIÓN: A213710751A6DD

18 DE MARZO DE 2021 HORA 10:03:22

AA21371075

PÁGINA: 26 DE 31

\* \* \* \* \*

40   16   15   00	40   17   15   00	40   17   16   00
=====	=====	=====
40   17   17   00	40   17   19   00	40   17   20   00
=====	=====	=====
40   17   21   00	40   17   25   00	40   17   26   00
=====	=====	=====
40   17   27   00	40   17   28   00	40   17   29   00
=====	=====	=====
40   17   31   00	40   17   34   00	40   17   35   00
=====	=====	=====
40   17   36   00	40   17   37   00	40   17   38   00
=====	=====	=====
40   17   39   00	40   17   40   00	40   17   41   00
=====	=====	=====
40   17   43   00	40   17   44   00	40   18   31   00
=====	=====	=====

NUMERO CONSECUTIVO DEL REPORTE DEL CONTRATO EJECUTADO: 45

CONTRATO CELEBRADO POR:

PROPONENTE

NOMBRE DEL CONTRATISTA: METALURGICA CONSTRUCEL COLOMBIA S A METACOL

NOMBRE DEL CONTRATANTE: EMPRESAS MUNICIPALES DE CARTAGO ESP

VALOR DEL CONTRATO EJECUTADO EXPRESADO EN SMMLV: 167,54

CONTRATO EJECUTADO IDENTIFICADO CON EL CLASIFICADOR DE BIENES Y SERVICIOS EN EL TERCER NIVEL:

=====	=====	=====
SEGM  FAMI  CLAS  PROD	SEGM  FAMI  CLAS  PROD	SEGM  FAMI  CLAS  PROD
=====	=====	=====
31   10   16   00	31   10   17   00	31   12   12   00
=====	=====	=====
40   14   16   00	40   14   17   00	40   14   22   00
=====	=====	=====
40   16   15   00	40   17   15   00	40   17   16   00
=====	=====	=====
40   17   17   00	40   17   19   00	40   17   20   00
=====	=====	=====
40   17   21   00	40   17   25   00	40   17   26   00
=====	=====	=====
40   17   27   00	40   17   28   00	40   17   29   00
=====	=====	=====
40   17   31   00	40   17   34   00	40   17   35   00
=====	=====	=====
40   17   36   00	40   17   37   00	40   17   38   00
=====	=====	=====
40   17   39   00	40   17   40   00	40   17   41   00
=====	=====	=====

40   17   43   00	40   17   44   00	40   18   31   00
-------------------	-------------------	-------------------

NUMERO CONSECUTIVO DEL REPORTE DEL CONTRATO EJECUTADO: 46

CONTRATO CELEBRADO POR:

PROPONENTE

NOMBRE DEL CONTRATISTA: METALURGICA CONSTRUCOL COLOMBIA S A METACOL

NOMBRE DEL CONTRATANTE: EMPRESA IBAGUERENA DE ACUEDUCTO Y  
ALCANTARILLADO S.A. E.S.P. OFICIAL

VALOR DEL CONTRATO EJECUTADO EXPRESADO EN SMMLV: 239,28

CONTRATO EJECUTADO IDENTIFICADO CON EL CLASIFICADOR DE BIENES Y  
SERVICIOS EN EL TERCER NIVEL:

SEGM   FAMI   CLAS   PROD	SEGM   FAMI   CLAS   PROD	SEGM   FAMI   CLAS   PROD
20   14   30   00	27   11   28   00	30   10   17   00
30   10   18   00	30   10   36   00	30   10   38   00
31   10   16   00	31   10   17   00	31   10   18   00
31   12   10   00	31   12   11   00	31   12   12   00
31   12   13   00	31   12   14   00	31   13   27   00
40   14   16   00	40   14   17   00	40   15   15   00
40   17   15   00	40   17   16   00	40   17   22   00
40   17   23   00	40   17   24   00	40   17   25   00
40   17   26   00	40   17   27   00	40   17   28   00
40   17   29   00	40   17   30   00	40   17   31   00
40   17   32   00	40   17   35   00	40   17   36   00
40   17   37   00	40   17   38   00	40   17   44   00
40   17   46   00	40   17   47   00	40   17   49   00
40   17   52   00	40   17   53   00	40   18   18   00
40   18   19   00	40   18   20   00	40   18   21   00
40   18   22   00	40   18   23   00	40   18   24   00
40   18   31   00		

NUMERO CONSECUTIVO DEL REPORTE DEL CONTRATO EJECUTADO: 47

CONTRATO CELEBRADO POR:

PROPONENTE

NOMBRE DEL CONTRATISTA: METALURGICA CONSTRUCOL COLOMBIA S A METACOL

NOMBRE DEL CONTRATANTE: AGUAS DE BARRANCABERMEJA S.A. ESP



CAMARA DE COMERCIO DE BOGOTA

SEDE VIRTUAL

CÓDIGO VERIFICACIÓN: A213710751A6DD

18 DE MARZO DE 2021 HORA 10:03:22

AA21371075

PÁGINA: 27 DE 31

\* \* \* \* \*

VALOR DEL CONTRATO EJECUTADO EXPRESADO EN SMMLV: 39,69
CONTRATO EJECUTADO IDENTIFICADO CON EL CLASIFICADOR DE BIENES Y
SERVICIOS EN EL TERCER NIVEL:

Table with 3 columns: |SEGM|FAMI|CLAS|PROD|, |SEGM|FAMI|CLAS|PROD|, |SEGM|FAMI|CLAS|PROD|. Rows include values like 77, 10, 15, 00 and 81, 10, 16, 00.

NUMERO CONSECUTIVO DEL REPORTE DEL CONTRATO EJECUTADO: 48
CONTRATO CELEBRADO POR:
PROPONENTE

NOMBRE DEL CONTRATISTA: METALURGICA CONSTRUCOL COLOMBIA S A METACOL
NOMBRE DEL CONTRATANTE: AGUAS DE BARRANCABERMEJA S.A. ESP
VALOR DEL CONTRATO EJECUTADO EXPRESADO EN SMMLV: 1.051,86
CONTRATO EJECUTADO IDENTIFICADO CON EL CLASIFICADOR DE BIENES Y
SERVICIOS EN EL TERCER NIVEL:

Table with 3 columns: |SEGM|FAMI|CLAS|PROD|, |SEGM|FAMI|CLAS|PROD|, |SEGM|FAMI|CLAS|PROD|. Rows include values like 30, 24, 17, 00 and 40, 17, 41, 00.

40   18   31   00	72   10   15   00	72   11   11   00
72   12   10   00	72   12   11   00	72   12   12   00
72   12   14   00	72   12   15   00	72   14   10   00
72   14   11   00	72   14   12   00	72   14   13   00
72   14   14   00	72   14   15   00	72   14   17   00
72   15   11   00	72   15   13   00	72   15   14   00
72   15   15   00	72   15   16   00	72   15   17   00
72   15   19   00	72   15   20   00	72   15   22   00
72   15   23   00	72   15   24   00	72   15   25   00
72   15   26   00	72   15   27   00	80   10   16   00
80   10   17   00	80   11   16   00	80   16   15   00
81   10   15   00	81   10   17   00	81   10   18   00
81   10   24   00	81   10   26   00	81   10   27   00
81   11   16   00	81   14   15   00	83   10   15   00
83   10   18   00		

NUMERO CONSECUTIVO DEL REPORTE DEL CONTRATO EJECUTADO: 49

CONTRATO CELEBRADO POR:

PROPONENTE

NOMBRE DEL CONTRATISTA: METALURGICA CONSTRUCOL COLOMBIA S A METACOL

NOMBRE DEL CONTRATANTE: EMPRESA DE SERVICIOS PÚBLICOS DE LA VIRGINIA RISARALDA E.S.P.

VALOR DEL CONTRATO EJECUTADO EXPRESADO EN SMMLV: 11,05

CONTRATO EJECUTADO IDENTIFICADO CON EL CLASIFICADOR DE BIENES Y SERVICIOS EN EL TERCER NIVEL:

SEGM   FAMI   CLAS   PROD	SEGM   FAMI   CLAS   PROD	SEGM   FAMI   CLAS   PROD
20   14   30   00	27   11   28   00	30   10   17   00
30   10   18   00	30   10   36   00	30   10   38   00
31   10   16   00	31   10   17   00	31   10   18   00
31   12   10   00	31   12   11   00	31   12   12   00
31   12   13   00	31   12   14   00	31   13   27   00
40   14   16   00	40   14   17   00	40   15   15   00



CAMARA DE COMERCIO DE BOGOTA

SEDE VIRTUAL

CÓDIGO VERIFICACIÓN: A213710751A6DD

18 DE MARZO DE 2021 HORA 10:03:22

AA21371075

PÁGINA: 28 DE 31

\* \* \* \* \*

40   17   15   00	40   17   16   00	40   17   22   00
=====	=====	=====
40   17   23   00	40   17   24   00	40   17   25   00
=====	=====	=====
40   17   26   00	40   17   27   00	40   17   28   00
=====	=====	=====
40   17   29   00	40   17   30   00	40   17   31   00
=====	=====	=====
40   17   32   00	40   17   35   00	40   17   36   00
=====	=====	=====
40   17   37   00	40   17   38   00	40   17   44   00
=====	=====	=====
40   17   46   00	40   17   47   00	40   17   49   00
=====	=====	=====
40   17   52   00	40   17   53   00	40   18   18   00
=====	=====	=====
40   18   19   00	40   18   20   00	40   18   21   00
=====	=====	=====
40   18   22   00	40   18   23   00	40   18   24   00
=====	=====	=====
40   18   31   00		
=====		

NUMERO CONSECUTIVO DEL REPORTE DEL CONTRATO EJECUTADO: 50

CONTRATO CELEBRADO POR:

CONSORCIO, UNION TEMPORAL O SOCIEDAD EN LAS CUALES EL PROPONENTE TENGA O HAYA TENIDO PARTICIPACION

NOMBRE DEL CONTRATISTA: UNIÓN TEMPORAL FRONTINO

NOMBRE DEL CONTRATANTE: CORPOICA

VALOR DEL CONTRATO EJECUTADO EXPRESADO EN SMMLV: 618,90

PORCENTAJE DE PARTICIPACION EN EL VALOR EJECUTADO EN CASO DE CONSORCIOS Y UNIONES TEMPORALES: 50,00%

CONTRATO EJECUTADO IDENTIFICADO CON EL CLASIFICADOR DE BIENES Y SERVICIOS EN EL TERCER NIVEL:

=====	=====	=====
SEGM   FAMI   CLAS   PROD	SEGM   FAMI   CLAS   PROD	SEGM   FAMI   CLAS   PROD
=====	=====	=====
30   24   17   00	31   10   16   00	31   10   17   00
=====	=====	=====
31   12   12   00	40   14   16   00	40   14   17   00
=====	=====	=====
40   14   22   00	40   16   15   00	40   17   15   00
=====	=====	=====
40   17   16   00	40   17   17   00	40   17   19   00
=====	=====	=====

40   17   21   00	40   17   22   00	40   17   25   00
=====	=====	=====
40   17   26   00	40   17   27   00	40   17   28   00
=====	=====	=====
40   17   29   00	40   17   31   00	40   17   34   00
=====	=====	=====
40   17   35   00	40   17   36   00	40   17   37   00
=====	=====	=====
40   17   38   00	40   17   39   00	40   17   40   00
=====	=====	=====
40   17   41   00	40   17   43   00	40   17   44   00
=====	=====	=====
40   18   31   00	72   10   15   00	72   11   11   00
=====	=====	=====
72   12   10   00	72   12   11   00	72   12   12   00
=====	=====	=====
72   12   14   00	72   12   15   00	72   14   10   00
=====	=====	=====
72   14   11   00	72   14   12   00	72   14   13   00
=====	=====	=====
72   14   14   00	72   14   15   00	72   14   17   00
=====	=====	=====
72   15   11   00	72   15   13   00	72   15   14   00
=====	=====	=====
72   15   15   00	72   15   16   00	72   15   17   00
=====	=====	=====
72   15   19   00	72   15   20   00	72   15   22   00
=====	=====	=====
72   15   23   00	72   15   24   00	72   15   25   00
=====	=====	=====
72   15   26   00	72   15   27   00	80   10   16   00
=====	=====	=====
80   10   17   00	80   11   16   00	80   16   15   00
=====	=====	=====
81   10   15   00	81   10   17   00	81   10   18   00
=====	=====	=====
81   10   24   00	81   10   26   00	81   10   27   00
=====	=====	=====
81   11   16   00	81   14   15   00	83   10   15   00
=====	=====	=====
83   10   18   00		
=====		

NUMERO CONSECUTIVO DEL REPORTE DEL CONTRATO EJECUTADO: 51

CONTRATO CELEBRADO POR:

PROPONENTE

NOMBRE DEL CONTRATISTA: METALURGICA CONSTRUCEL COLOMBIA S A METACOL

NOMBRE DEL CONTRATANTE: EMPRESAS PUBLICAS DE MEDELLIN E.S.P.

VALOR DEL CONTRATO EJECUTADO EXPRESADO EN SMMLV: 387,05

CONTRATO EJECUTADO IDENTIFICADO CON EL CLASIFICADOR DE BIENES Y SERVICIOS EN EL TERCER NIVEL:

=====	=====	=====
SEGM FAMI CLAS PROD	SEGM FAMI CLAS PROD	SEGM FAMI CLAS PROD
=====	=====	=====
80   14   17   00	27   12   17   00	20   14   30   00
=====	=====	=====



CAMARA DE COMERCIO DE BOGOTA

SEDE VIRTUAL

CÓDIGO VERIFICACIÓN: A213710751A6DD

18 DE MARZO DE 2021 HORA 10:03:22

AA21371075

PÁGINA: 29 DE 31

\* \* \* \* \*

27   11   28   00	30   10   18   00	30   10   17   00
=====	=====	=====
30   10   36   00	30   10   38   00	31   10   16   00
=====	=====	=====
31   10   17   00	31   10   18   00	31   12   10   00
=====	=====	=====
31   12   11   00	31   12   12   00	31   12   13   00
=====	=====	=====
31   12   14   00	31   13   27   00	40   14   16   00
=====	=====	=====
40   14   17   00	40   15   15   00	40   17   15   00
=====	=====	=====
40   17   16   00	40   17   22   00	40   17   23   00
=====	=====	=====
40   17   24   00	40   17   25   00	40   17   26   00
=====	=====	=====
40   17   27   00	40   17   29   00	40   17   28   00
=====	=====	=====
40   17   30   00	40   17   31   00	40   17   32   00
=====	=====	=====
40   17   35   00	40   17   36   00	40   17   37   00
=====	=====	=====
40   17   38   00	40   17   44   00	40   17   53   00
=====	=====	=====
40   18   31   00	40   17   46   00	40   17   47   00
=====	=====	=====
40   17   49   00	40   17   52   00	40   18   18   00
=====	=====	=====
40   18   19   00	40   18   20   00	40   18   21   00
=====	=====	=====
40   18   22   00	40   18   23   00	
=====	=====	

NUMERO CONSECUTIVO DEL REPORTE DEL CONTRATO EJECUTADO: 53  
 CONTRATO CELEBRADO POR:  
 CONSORCIO, UNION TEMPORAL O SOCIEDAD EN LAS CUALES EL PROPONENTE TENGA  
 O HAYA TENIDO PARTICIPACION  
 NOMBRE DEL CONTRATISTA: UNION TEMPORAL SUMINISTROS IBAL 2018  
 NOMBRE DEL CONTRATANTE: EMPRESA IBAGUEREÑA DE ACUEDUCTO Y  
 ALCANTARILLADO S.A. E.S.P. OFICIAL  
 VALOR DEL CONTRATO EJECUTADO EXPRESADO EN SMMLV: 384,00  
 PORCENTAJE DE PARTICIPACION EN EL VALOR EJECUTADO EN CASO DE  
 CONSORCIOS Y UNIONES TEMPORALES: 80,00%  
 CONTRATO EJECUTADO IDENTIFICADO CON EL CLASIFICADOR DE BIENES Y  
 SERVICIOS EN EL TERCER NIVEL:



SEGM	FAMI	CLAS	PROD	SEGM	FAMI	CLAS	PROD	SEGM	FAMI	CLAS	PROD
73	12	15	00	73	12	16	00	81	10	16	00
27	12	17	00	80	14	17	00	20	14	30	00
27	11	28	00	30	10	18	00	30	10	17	00
30	10	36	00	30	10	38	00	31	10	16	00
31	10	17	00	31	10	18	00	31	12	10	00
31	12	11	00	31	12	12	00	31	12	13	00
31	12	14	00	31	13	27	00	40	14	16	00
40	14	17	00	40	15	15	00	40	17	15	00
40	17	16	00	40	17	22	00	40	17	23	00
40	17	24	00	40	17	25	00	40	17	26	00
40	17	27	00	40	17	29	00	40	17	28	00
40	17	30	00	40	17	31	00	40	17	32	00
40	17	35	00	40	17	36	00	40	17	37	00
40	17	38	00	40	17	44	00	40	17	53	00
40	18	31	00	40	17	46	00	40	17	47	00
40	17	49	00	40	17	52	00	40	18	18	00
40	18	19	00	40	18	20	00	40	18	21	00
40	18	22	00	40	18	23	00	40	18	24	00

NUMERO CONSECUTIVO DEL REPORTE DEL CONTRATO EJECUTADO: 54

CONTRATO CELEBRADO POR:

PROPONENTE

NOMBRE DEL CONTRATISTA: METALURGICA CONSTRUCOL COLOMBIA S A METACOL

NOMBRE DEL CONTRATANTE: AGUAS DE BARRANCABERMEJA S.A E.S.P.

VALOR DEL CONTRATO EJECUTADO EXPRESADO EN SMMLV: 544,06

CONTRATO EJECUTADO IDENTIFICADO CON EL CLASIFICADOR DE BIENES Y

SERVICIOS EN EL TERCER NIVEL:

SEGM	FAMI	CLAS	PROD	SEGM	FAMI	CLAS	PROD	SEGM	FAMI	CLAS	PROD
72	10	15	00	72	10	29	00	72	10	33	00
72	12	15	00	72	14	12	00	72	14	15	00
72	14	17	00	72	15	11	00	72	15	14	00



CAMARA DE COMERCIO DE BOGOTA

SEDE VIRTUAL

**CÓDIGO VERIFICACIÓN: A213710751A6DD**

18 DE MARZO DE 2021

HORA 10:03:22

AA21371075

PÁGINA: 30 DE 31

\* \* \* \* \*

72   15   15   00	72   15   19   00	72   15   27   00
72   15   28   00	72   15   29   00	72   15   32   00
72   15   34   00	72   15   35   00	72   15   39   00
72   15   40   00	72   15   41   00	72   15   42   00
72   15   43   00	72   15   44   00	72   15   45   00
73   12   15   00	73   12   16   00	73   12   18   00
81   10   15   00	81   10   16   00	81   10   17   00
47   10   15   00	27   12   17   00	80   14   17   00
20   14   30   00	27   11   28   00	30   10   18   00
30   10   17   00	30   10   36   00	30   10   38   00
31   10   16   00	31   10   17   00	31   10   18   00
31   12   10   00	31   12   11   00	31   12   12   00
31   12   13   00	40   17   28   00	31   13   27   00
40   14   16   00	40   14   17   00	40   15   15   00
40   17   15   00	40   17   16   00	40   17   22   00
40   17   23   00	40   17   24   00	40   17   25   00
40   17   26   00	40   17   27   00	40   17   29   00
40   17   30   00	40   17   31   00	40   17   32   00
40   17   35   00	40   17   36   00	40   17   37   00
40   17   38   00	40   17   44   00	40   18   21   00
40   18   31   00	40   17   46   00	40   17   47   00
40   17   49   00	40   17   52   00	40   17   53   00

NUMERO CONSECUTIVO DEL REPORTE DEL CONTRATO EJECUTADO: 55

CONTRATO CELEBRADO POR:

PROPONENTE

NOMBRE DEL CONTRATISTA: METALURGICA CONSTRUCEL COLOMBIA S A METACOL

NOMBRE DEL CONTRATANTE: CONSORCIO MULATOS II

VALOR DEL CONTRATO EJECUTADO EXPRESADO EN SMMLV: 624,43

CONTRATO EJECUTADO IDENTIFICADO CON EL CLASIFICADOR DE BIENES Y SERVICIOS EN EL TERCER NIVEL:

=====	=====	=====
SEGM FAMI CLAS PROD	SEGM FAMI CLAS PROD	SEGM FAMI CLAS PROD
=====	=====	=====
72   10   15   00	72   10   29   00	72   10   33   00
=====	=====	=====
72   12   15   00	72   14   12   00	72   14   15   00
=====	=====	=====
72   14   17   00	72   15   11   00	72   15   14   00
=====	=====	=====
72   15   15   00	72   15   19   00	72   15   27   00
=====	=====	=====
72   15   28   00	72   15   29   00	72   15   32   00
=====	=====	=====
72   15   34   00	72   15   35   00	72   15   39   00
=====	=====	=====
72   15   40   00	72   15   41   00	72   15   42   00
=====	=====	=====
72   15   43   00	72   15   44   00	72   15   45   00
=====	=====	=====
73   12   15   00	73   12   16   00	73   12   18   00
=====	=====	=====
81   10   15   00	81   10   16   00	81   10   17   00
=====	=====	=====
47   10   15   00	27   12   17   00	80   14   17   00
=====	=====	=====
20   14   30   00	27   11   28   00	30   10   18   00
=====	=====	=====
30   10   36   00	31   12   10   00	31   12   12   00
=====	=====	=====
31   13   27   00	40   14   16   00	40   17   15   00
=====	=====	=====
40   17   22   00	40   17   24   00	40   17   26   00
=====	=====	=====
40   17   27   00	40   17   28   00	40   17   31   00
=====	=====	=====
40   17   36   00	40   17   37   00	40   17   44   00
=====	=====	=====
40   17   53   00	40   18   31   00	40   17   47   00
=====	=====	=====
40   17   52   00	40   18   18   00	
=====	=====	

ESTA INFORMACION FUE OBJETO DE VERIFICACION DOCUMENTAL POR PARTE DE LA CAMARA DE COMERCIO DE BOGOTA.



CAMARA DE COMERCIO DE BOGOTA

SEDE VIRTUAL

**CÓDIGO VERIFICACIÓN: A213710751A6DD**

18 DE MARZO DE 2021 HORA 10:03:22

AA21371075

PÁGINA: 31 DE 31

\* \* \* \* \*

\*\*\*\*\*LA ANTERIOR INFORMACION CERTIFICADA YA SE ENCUENTRA EN FIRME\*\*\*\*\*  
CERTIFICA:

QUE EL DIA 01 DEL MES DE AGOSTO DE 2014 EL PROPONENTE INSCRIBIO EL REGISTRO UNICO DE PROPONENTES BAJO EL NUMERO 00492131 DEL LIBRO PRIMERO DE LOS PROPONENTES, QUE ESTA INSCRIPCION SE PUBLICO EN EL REGISTRO UNICO EMPRESARIAL Y SOCIAL (RUES) EL DIA 01 DEL MES DE AGOSTO DE 2014.

QUE EL DIA 08 DEL MES DE MAYO DE 2015 EL PROPONENTE RENOVO EL REGISTRO UNICO DE PROPONENTES BAJO EL NUMERO 00524697 DEL LIBRO PRIMERO DE LOS PROPONENTES, QUE ESTA INSCRIPCION SE PUBLICO EN EL REGISTRO UNICO EMPRESARIAL Y SOCIAL (RUES) EL DIA 08 DEL MES DE MAYO DE 2015.

QUE EL DIA 29 DEL MES DE MAYO DE 2015 EL PROPONENTE ACTUALIZO EL REGISTRO UNICO DE PROPONENTES BAJO EL NUMERO 00527799 DEL LIBRO PRIMERO DE LOS PROPONENTES, QUE ESTA INSCRIPCION SE PUBLICO EN EL REGISTRO UNICO EMPRESARIAL Y SOCIAL (RUES) EL DIA 29 DEL MES DE MAYO DE 2015.

QUE EL DIA 02 DEL MES DE MARZO DE 2016 EL PROPONENTE RENOVO EL REGISTRO UNICO DE PROPONENTES BAJO EL NUMERO 00549174 DEL LIBRO PRIMERO DE LOS PROPONENTES, QUE ESTA INSCRIPCION SE PUBLICO EN EL REGISTRO UNICO EMPRESARIAL Y SOCIAL (RUES) EL DIA 04 DEL MES DE MARZO DE 2016.

QUE EL DIA 11 DEL MES DE MAYO DE 2017 EL PROPONENTE RENOVO EL REGISTRO UNICO DE PROPONENTES BAJO EL NUMERO 00600306 DEL LIBRO PRIMERO DE LOS PROPONENTES, QUE ESTA INSCRIPCION SE PUBLICO EN EL REGISTRO UNICO EMPRESARIAL Y SOCIAL (RUES) EL DIA 11 DEL MES DE MAYO DE 2017.

QUE EL DIA 18 DEL MES DE ABRIL DE 2018 EL PROPONENTE RENOVO EL REGISTRO UNICO DE PROPONENTES BAJO EL NUMERO 00635235 DEL LIBRO PRIMERO DE LOS PROPONENTES, QUE ESTA INSCRIPCION SE PUBLICO EN EL REGISTRO UNICO EMPRESARIAL Y SOCIAL (RUES) EL DIA 18 DEL MES DE ABRIL DE 2018.

QUE EL DIA 26 DEL MES DE ABRIL DE 2019 EL PROPONENTE RENOVO EL REGISTRO UNICO DE PROPONENTES BAJO EL NUMERO 00676513 DEL LIBRO PRIMERO DE LOS PROPONENTES, QUE ESTA INSCRIPCION SE PUBLICO EN EL REGISTRO UNICO EMPRESARIAL Y SOCIAL (RUES) EL DIA 26 DEL MES DE ABRIL DE 2019.

QUE EL DIA 18 DEL MES DE AGOSTO DE 2020 EL PROPONENTE RENOVO EL REGISTRO UNICO DE PROPONENTES BAJO EL NUMERO 00722531 DEL LIBRO

PRIMERO DE LOS PROPONENTES, QUE ESTA INSCRIPCION SE PUBLICO EN EL REGISTRO UNICO EMPRESARIAL Y SOCIAL (RUES) EL DIA 18 DEL MES DE AGOSTO DE 2020.

LA INFORMACION RELACIONADA CON LA INSCRIPCION AQUI CERTIFICADA, QUEDO EN FIRME DIEZ (10) DIAS HABLES DESPUES DE LA FECHA DE PUBLICACION (ARTICULO 6.3 DE LA LEY 1150 DE 2007).

EL SECRETARIO DE LA CAMARA DE COMERCIO DE BOGOTA,  
VALOR : \$ 53,000

\*\*\*\*\*  
PARA VERIFICAR QUE EL CONTENIDO DE ESTE CERTIFICADO CORRESPONDA CON LA INFORMACIÓN QUE REPOSA EN LOS REGISTROS PÚBLICOS DE LA CÁMARA DE COMERCIO DE BOGOTÁ, EL CÓDIGO DE VERIFICACIÓN PUEDE SER VALIDADO POR SU DESTINATARIO SOLO UNA VEZ, INGRESANDO A WWW.CCB.ORG.CO  
\*\*\*\*\*  
ESTE CERTIFICADO FUE GENERADO ELECTRÓNICAMENTE CON FIRMA DIGITAL Y CUENTA CON PLENA VALIDEZ JURÍDICA CONFORME A LA LEY 527 DE 1999.  
\*\*\*\*\*  
FIRMA MECÁNICA DE CONFORMIDAD CON EL DECRETO 2150 DE 1995 Y LA AUTORIZACIÓN IMPARTIDA POR LA SUPERINTENDENCIA DE INDUSTRIA Y COMERCIO, MEDIANTE EL OFICIO DEL 18 DE NOVIEMBRE DE 1996.



CAMARA DE COMERCIO DE BOGOTA

SEDE VIRTUAL

CÓDIGO VERIFICACIÓN: A21634029BF593

7 DE ABRIL DE 2021 HORA 10:39:26

AA21634029

PÁGINA: 1 DE 212

\* \* \* \* \*

\*\*\*\*\*  
ESTE CERTIFICADO FUE GENERADO ELECTRONICAMENTE Y CUENTA CON UN CODIGO DE VERIFICACION QUE LE PERMITE SER VALIDADO SOLO UNA VEZ, INGRESANDO A WWW.CCB.ORG.CO

\*\*\*\*\*  
RECUERDE QUE ESTE CERTIFICADO LO PUEDE ADQUIRIR DESDE SU CASA U OFICINA DE FORMA FACIL, RAPIDA Y SEGURA EN WWW.CCB.ORG.CO

\*\*\*\*\*  
PARA SU SEGURIDAD DEBE VERIFICAR LA VALIDEZ Y AUTENTICIDAD DE ESTE CERTIFICADO SIN COSTO ALGUNO DE FORMA FÁCIL, RÁPIDA Y SEGURA EN WWW.CCB.ORG.CO/CERTIFICADOSELECTRONICOS/

\*\*\*\*\*  
CERTIFICADO DE INSCRIPCION Y CLASIFICACION REGISTRO UNICO DE PROPONENTES

CERTIFICA:

LA CAMARA DE COMERCIO DE BOGOTA, CON FUNDAMENTO EN LO DISPUESTO EN EL ARTICULO 6.1 DE LA LEY 1150 DE 2007, REGLAMENTADA POR DECRETO 1082 DE 2015, CON BASE EN LA INFORMACION SUMINISTRADA POR EL INSCRITO Y POR LAS ENTIDADES ESTATALES.

CERTIFICA:

IDENTIFICACION

QUE: GRUPO EMPRESARIAL A & C S.A.S.

NIT: 00000900451557-1

NUMERO DEL PROPONENTE EN LA CAMARA DE COMERCIO: 00067121

CERTIFICA:

INSCRIPCION Y RENOVACION

FECHA DE INSCRIPCION EN EL REGISTRO DE LOS PROPONENTES: 2017/06/02

FECHA DE ULTIMA RENOVACION EN EL REGISTRO DE LOS PROPONENTES: 2020/08/21

CERTIFICA:

CONSTITUCION Y REPRESENTACION LEGAL

PERSONAS JURIDICAS INSCRITAS EN EL REGISTRO MERCANTIL O EN EL REGISTRO DE ENTIDADES SIN ANIMO DE LUCRO.

INFORMACION CONSTITUCION.

CONSTITUCIÓN: QUE POR DOCUMENTO PRIVADO NO. SIN NUM DE ASAMBLEA DE ACCIONISTAS DEL 8 DE JULIO DE 2011, INSCRITA EL 25 DE NOVIEMBRE DE 2019 BAJO EL NÚMERO 02526855 DEL LIBRO IX, SE CONSTITUYÓ LA SOCIEDAD COMERCIAL DENOMINADA GRUPO EMPRESARIAL A & C S.A.S..

VIGENCIA: QUE LA SOCIEDAD NO SE HALLA DISUELTA, Y SU DURACIÓN ES INDEFINIDA.

## REPRESENTACION LEGAL

REPRESENTACIÓN LEGAL: LA REPRESENTACIÓN LEGAL DE LA SOCIEDAD POR ACCIONES SIMPLIFICADA ESTARÁ A CARGO DEL GERENTE DE LA SOCIEDAD, Y QUIEN TENDRÁ UN SUPLENTE. EL GERENTE SERÁ DESIGNADO POR LA ASAMBLEA GENERAL DE ACCIONISTAS. EL GERENTE DE LA SOCIEDAD TENDRÁ UN (1) SUPLENTE, ELEGIDOS POR ÉL MISMO, PUDIENDO SER ESTE REMOVIDO EN CUALQUIER MOMENTO POR DECISIÓN UNILATERAL DEL GERENTE. \*\* NOMBRAMIENTOS \*\*

QUE POR ACTA NO. 11 DE ASAMBLEA DE ACCIONISTAS DEL 3 DE OCTUBRE DE 2017, INSCRITA EL 25 DE NOVIEMBRE DE 2019 BAJO EL NÚMERO 02526855 DEL LIBRO IX, FUE (RON) NOMBRADO (S):

NOMBRE	IDENTIFICACIÓN
GERENTE	
VARGAS CASTRO ADRIANA	C.C. 000000065771099

QUE POR DOCUMENTO PRIVADO NO. SIN NÚM DE ASAMBLEA DE ACCIONISTAS DEL 8 DE JULIO DE 2011, INSCRITA EL 25 DE NOVIEMBRE DE 2019 BAJO EL NÚMERO 02526855 DEL LIBRO IX, FUE (RON) NOMBRADO (S):

NOMBRE	IDENTIFICACIÓN
SUPLENTE DEL GERENTE	
VARGAS CASTRO ADRIANA	C.C. 000000065771099

### FACULTADES:

FACULTADES DEL REPRESENTANTE LEGAL: SON FUNCIONES ESPECIALES DEL GERENTE: A) REPRESENTAR A LA SOCIEDAD COMO PERSONA JURÍDICA. B) DAR EL REGLAMENTO DE LA GERENCIA Y HACER LOS REGLAMENTOS INTERNOS DE LA SOCIEDAD. C) DIRIGIR Y CONTROLAR TODOS LOS NEGOCIOS DE LA SOCIEDAD Y DELEGAR EN OTRA PERSONA O EN CUALQUIER EMPLEADO, LAS FUNCIONES QUE ESTIME CONVENIENTES. D) ELEGIR Y REMOVER LIBREMENTE A SUS SUPLENTE Y FIJARLES SU REMUNERACIÓN Y DETERMINAR EL ORDEN DE ÉSTOS ÚLTIMOS; CREAR Y PROVEER LOS CARGOS QUE CONSIDERE NECESARIOS, SEÑALARLES SUS FUNCIONES Y FIJARLES SUS REMUNERACIONES. E) NOMBRAR LOS ASESORES QUE ESTIME CONVENIENTES Y DISPONER, CUANDO LO CONSIDERE OPORTUNO, LA FORMACIÓN DE COMITÉS, INTEGRADOS POR EL NÚMERO DE MIEMBROS QUE DETERMINE, PARA QUE ASESOREN A LA SOCIEDAD EN ASUNTOS ESPECIALES, DELEGAR EN DICHS COMITÉS LAS ATRIBUCIONES QUE A BIEN TENGA DENTRO DE LAS QUE A ELLA CORRESPONDEN, Y SEÑALARLES SUS FUNCIONES. F) DETERMINAR LOS PORCENTAJES DE DEPRECIACIÓN, LOS DEMÉRITOS Y PROTECCIÓN DE ACTIVOS, LA AMORTIZACIÓN DE INTANGIBLES, Y LAS DEMÁS RESERVAS QUE DETERMINE LA LEY O LA ASAMBLEA. G) PROPONER A LA ASAMBLEA, CUANDO LO JUZGUE CONVENIENTE, LA FORMACIÓN DE FONDOS ESPECIALES DE RESERVA, PREVISIÓN O DE FONDOS PARA OTROS FINES, O QUE DETERMINADOS FONDOS ESPECIALES O LOS CONSTITUIDOS ANTERIORMENTE, SE TRASLADEN O ACUMULEN A OTROS FONDOS, SE INCORPOREN A LA CUENTA DE PÉRDIDAS Y GANANCIAS O SE CAPITALICEN. H) PRESENTAR ANUALMENTE A LA ASAMBLEA DE ACCIONISTAS LOS ESTADOS FINANCIEROS DE PROPÓSITO GENERAL INDIVIDUALES, Y CONSOLIDADOS CUANDO FUERE DEL CASO, ASÍ COMO UN INFORME DE GESTIÓN Y OTRO ESPECIAL CUANDO SE CONFIGURE UN GRUPO EMPRESARIAL, EN LA FORMA Y TÉRMINOS PREVISTOS EN LA LEY, Y UN PROYECTO DE DISTRIBUCIÓN UTILIDADES. I) PROPONER A LA ASAMBLEA GENERAL DE ACCIONISTAS LAS REFORMAS QUE JUZGUE CONVENIENTE INTRODUCIR A LOS ESTATUTOS. J) PROPONER A LA ASAMBLEA LA FUSIÓN CON OTRAS SOCIEDADES, ASÍ COMO LA TRANSFORMACIÓN O ESCISIÓN DE LA COMPAÑÍA. K) AUTORIZAR LA ADQUISICIÓN DE OTRAS EMPRESAS O ESTABLECIMIENTOS DE COMERCIO. L) DETERMINAR PARA CADA EJERCICIO EL PRESUPUESTO DE INVERSIONES, INGRESOS Y GASTOS. M) DIRIMIR LAS DUDAS



CAMARA DE COMERCIO DE BOGOTA

SEDE VIRTUAL

**CÓDIGO VERIFICACIÓN: A21634029BF593**

7 DE ABRIL DE 2021 HORA 10:39:26

AA21634029

PÁGINA: 2 DE 212

\* \* \* \* \*

QUE SE PRESENTEN EN LA APLICACIÓN DE LAS DISPOSICIONES ESTATUTARIAS. N) EJECUTAR Y HACER EJECUTAR LOS ACUERDOS Y RESOLUCIONES DE LA ASAMBLEA GENERAL DE ACCIONISTAS. O) NOMBRAR Y REMOVER LIBREMENTE TODOS LOS EMPLEADOS DE LA SOCIEDAD, CUYO NOMBRAMIENTO NO ESTÉ ATRIBUIDO A LA ASAMBLEA GENERAL. P) RENDIR CUENTAS COMPROBADAS DE SU GESTIÓN AL FINAL DE CADA EJERCICIO, DENTRO DEL MES SIGUIENTE A LA FECHA EN LA CUAL SE RETIRE DE SU CARGO Y CUANDO SE LAS EXIJA EL ÓRGANO QUE SEA COMPETENTE PARA ELLO. PARA TAL EFECTO, SE PRESENTARÁN LOS ESTADOS FINANCIEROS QUE FUEREN PERTINENTES, JUNTO CON UN INFORME DE GESTIÓN. Q) CUMPLIR LOS DEMÁS DEBERES QUE LE SEÑALEN LOS REGLAMENTOS DE LA SOCIEDAD Y LOS QUE LE CORRESPONDEN POR EL CARGO QUE EJERCE. LA SOCIEDAD SERÁ GERENCIADA, ADMINISTRADA Y REPRESENTADA LEGALMENTE ANTE TERCEROS POR EL REPRESENTANTE LEGAL, QUIEN NO TENDRÁ RESTRICCIONES DE CONTRATACIÓN POR RAZÓN DE LA NATURALEZA NI DE LA CUANTÍA DE LOS ACTOS QUE CELEBRE. POR LO TANTO, SE ENTENDERÁ QUE EL REPRESENTANTE LEGAL PODRÁ CELEBRAR O EJECUTAR TODOS LOS ACTOS Y CONTRATOS COMPRENDIDOS EN EL OBJETO SOCIAL O QUE SE RELACIONEN DIRECTAMENTE CON LA EXISTENCIA Y EL FUNCIONAMIENTO DE LA SOCIEDAD. EL REPRESENTANTE LEGAL SE ENTENDERÁ INVESTIDO DE LOS MÁS AMPLIOS PODERES PARA ACTUAR EN TODAS LAS CIRCUNSTANCIAS EN NOMBRE DE LA SOCIEDAD, CON EXCEPCIÓN DE AQUELLAS FACULTADES QUE, DE ACUERDO CON LOS ESTATUTOS, SE HUBIEREN RESERVADO LOS ACCIONISTAS. EN LAS RELACIONES FRENTE A TERCEROS, LA SOCIEDAD QUEDARÁ OBLIGADA POR LOS ACTOS Y CONTRATOS CELEBRADOS POR EL REPRESENTANTE LEGAL. FUNCIONES DEL SUPLENTE: SON FUNCIONES DEL SUPLENTE DEL GERENTE DE LA SOCIEDAD: A) REEMPLAZAR AL GERENTE, POR SU ORDEN, EN LAS FALTAS TEMPORALES Y ACCIDENTALES; TAMBIÉN EN LAS ABSOLUTAS, MIENTRAS LA ASAMBLEA GENERAL DE ACCIONISTAS HACE NUEVO NOMBRAMIENTO. B) REPRESENTAR A LA SOCIEDAD ANTE LAS AUTORIDADES GUBERNAMENTALES, CONTENCIOSO ADMINISTRATIVAS O JUDICIALES, INFORMANDO DE ELLO A LA ASAMBLEA GENERAL DE ACCIONISTAS Y AL GERENTE DE LA SOCIEDAD. C) DESEMPEÑAR LAS DEMÁS FUNCIONES QUE LES SEÑALE EL GERENTE DE LA SOCIEDAD.

LA INFORMACION ANTERIOR HA SIDO TOMADA DIRECTAMENTE DEL REGISTRO MERCANTIL O DE ENTIDADES SIN ANIMO DE LUCRO

CERTIFICA:  
DOMICILIO

DIRECCION DEL DOMICILIO PRINCIPAL  
CRA 48 SUR N°86-81 MIROLINDO  
MUNICIPIO: BOGOTÁ D.C.  
DEPARTAMENTO: CUNDINAMARCA  
BARRIO: SANTA BARBARA CENTRAL  
TELEFONO 1: 3158808155  
CORREO ELECTRONICO: CONTABILIDAD@GRUPOAYC.COM.CO



DIRECCION PARA NOTIFICACION JUDICIAL  
CR 14#119-16 AP 405  
MUNICIPIO: BOGOTÁ D.C.  
DEPARTAMENTO: CUNDINAMARCA  
BARRIO: SANTA BARBARA CENTRAL  
TELEFONO 1: 3158808155  
CORREO ELECTRONICO: CONTABILIDAD@GRUPOAYC.COM.CO

LA INFORMACION ANTERIOR HA SIDO TOMADA DIRECTAMENTE DEL REGISTRO  
MERCANTIL O DE ENTIDADES SIN ANIMO DE LUCRO

CERTIFICA:  
CAMBIO DE DOMICILIO

QUE GRUPO EMPRESARIAL A & C S.A.S. TRASLADO SU DOMICILIO DE LA CIUDAD  
DE IBAGUÉ (TOLIMA) A LA CIUDAD DE BOGOTA, QUE DICHO TRASLADO SE  
INSCRIBIO EN EL LIBRO PRIMERO DE LOS PROPONENTES BAJO EL NUMERO  
00698019 DE FECHA 2019/12/23.

CERTIFICA:  
CLASIFICACION POR TAMAÑO DE LA EMPRESA

QUE EL INSCRITO SE CLASIFICO COMO:

MEDIANA EMPRESA

CERTIFICA:  
INFORMACION FINANCIERA

QUE EN RELACION A SU INFORMACION FINANCIERA EL PROPONENTE REPORTO:  
FECHA DE CORTE DE LA INFORMACION FINANCIERA: 2019/12/31  
ACTIVO CORRIENTE: \$4.171.886.000,00  
ACTIVO TOTAL: \$8.774.993.000,00  
PASIVO CORRIENTE: \$3.601.674.000,00  
PASIVO TOTAL: \$7.827.492.000,00  
PATRIMONIO: \$947.501.000,00  
UTILIDAD/PERDIDA OPERACIONAL: \$523.502.000,00  
GASTOS DE INTERESES: \$68.294.333,51

CERTIFICA:  
CAPACIDAD FINANCIERA

QUE EN RELACION A LOS INDICADORES DE LA CAPACIDAD FINANCIERA EL  
PROPONENTE REPORTO:

INDICE DE LIQUIDEZ: 1,15  
INDICE DE ENDEUDAMIENTO: 0,89  
RAZON DE COBERTURA DE INTERESES: 7,66

ESTA INFORMACION FUE OBJETO DE VERIFICACION DOCUMENTAL POR PARTE DE LA  
CAMARA DE COMERCIO DE BOGOTA.

CERTIFICA:  
CAPACIDAD ORGANIZACIONAL

QUE EN RELACION A LOS INDICADORES DE LA CAPACIDAD ORGANIZACIONAL EL  
PROPONENTE REPORTO:

RENTABILIDAD DEL PATRIMONIO: 0,55



CAMARA DE COMERCIO DE BOGOTA

SEDE VIRTUAL

CÓDIGO VERIFICACIÓN: A21634029BF593

7 DE ABRIL DE 2021 HORA 10:39:26

AA21634029

PÁGINA: 3 DE 212

\* \* \* \* \*

RENTABILIDAD DEL ACTIVO: 0,05

ESTA INFORMACION FUE OBJETO DE VERIFICACION DOCUMENTAL POR PARTE DE LA CAMARA DE COMERCIO DE BOGOTA.

CERTIFICA:
CLASIFICACION

QUE EN RELACION A LOS BIENES, OBRAS Y SERVICIOS QUE OFRECERA A LAS ENTIDADES ESTATALES, IDENTIFICADOS CON EL CLASIFICADOR DE BIENES Y SERVICIOS EN EL TERCER NIVEL (CLASE), EL PROPONENTE REPORTO:

Table with columns: SEGM, FAMI, CLAS, PROD, DESCRIPCION. Rows include: PECES, HÁBITAT PARA ANIMALES, SEMILLAS Y PLÁNTULAS DE ESPECIAS, ABONOS ORGÁNICOS Y NUTRIENTES PARA PLANTAS, MINERALES, MINERALES METÁLICOS, METALES DE BASE, METALES PRECIOSOS, BARRO Y TIERRA, PIEDRA, ARENA, ARCILLAS, SAVIA, MADERA, PRODUCTOS DE MADERA DISEÑADOS.

11   15   15   00   FIBRAS
=====
11   16   21   00   TEJIDOS O TELAS ESPECIALES
=====
12   14   16   00   METALES DE TIERRA RARA
=====
12   14   19   00   NO-METALES Y GASES ELEMENTALES Y PUROS
=====
12   16   23   00   AGENTES DE CURACIÓN
=====
12   16   26   00   ESTABILIZADORES DE ARCILLA
=====
12   16   27   00   ADITIVOS DE PÉRDIDA DE FLUIDO
=====
12   16   33   00   AGENTES DE EXPANSIÓN
=====
12   16   35   00   SELLADOR DE POZO PETROLÍFERO
=====
12   35   23   00   COMPUESTOS INORGÁNICOS
=====
12   35   24   00   MEZCLAS
=====
20   11   16   00   MAQUINARIA DE PERFORACIÓN Y EXPLOTACIÓN
=====
20   11   17   00   ACCESORIOS DE PERFORACIÓN Y EXPLOTACIÓN
=====
20   12   13   00   EQUIPO DE CONTROL DE ARENA
=====
20   12   14   00   HERRAMIENTAS Y EQUIPO DE TERMINACIÓN
=====
20   12   15   00   HERRAMIENTAS CONVENCIONALES DE PERFORACIÓN
=====
20   12   23   00   EQUIPO DE SLICKLINE - CABLE DE RECUPERACIÓN
=====
20   12   25   00   EQUIPO PARA TUBERÍA FLEXIBLE
=====
20   12   26   00   EQUIPO SÍSMICO
=====
20   14   17   00   PLATAFORMAS DE ALMACENAJE Y PRODUCCIÓN A PO         CA DISTANCIA DE LA COSTA
=====
20   14   19   00   EQUIPO DE TRATAMIENTO DE GAS
=====
20   14   22   00   CALENTADORES DE LÍNEA
=====
20   14   24   00   EQUIPO PARA EL LECHO DEL OCÉANO
=====
20   14   25   00   EQUIPO PARA TRATAR AGUA PRODUCIDA
=====
20   14   29   00   TANQUES Y RECIPIENTES ALMACENADORES
=====
20   14   30   00   VÁSTAGOS DE SUCCIÓN
=====
21   10   15   00   MAQUINARIA AGRÍCOLA PARA PREPARACIÓN DEL SU         ELO
=====



CAMARA DE COMERCIO DE BOGOTA

SEDE VIRTUAL

**CÓDIGO VERIFICACIÓN: A21634029BF593**

7 DE ABRIL DE 2021 HORA 10:39:26

AA21634029

PÁGINA: 4 DE 212

\* \* \* \* \*

21   10   17   00   MAQUINARIA AGRÍCOLA PARA COSECHAR
=====
21   10   18   00   APARATOS DISPERSORES O ASPERSORES PARA AGRI
CULTURA
=====
21   10   23   00   EQUIPO PARA INVERNADERO
=====
21   10   24   00   EQUIPO PARA INSECTOS
=====
22   10   17   00   COMPONENTES DE EQUIPO PESADO
=====
23   10   15   00   MAQUINARIA PARA TRABAJAR MADERA, PIEDRA, CE
RÁMICA Y SIMILARES
=====
23   27   18   00   SUMINISTROS PARA SOLDAR, SOLDADURA FUERTE Y
SOLDADURA DÉBIL
=====
24   10   15   00   CAMIONES INDUSTRIALES
=====
24   11   18   00   TANQUES Y CILINDROS Y SUS ACCESORIOS
=====
26   10   11   00   MOTORES ELÉCTRICOS DE CORRIENTE ALTERNA AC
=====
26   10   13   00   MOTORES NO ELÉCTRICOS
=====
26   10   15   00   MOTORES
=====
26   11   15   00   TRANSMISIÓN DE ENERGÍA CINÉTICA
=====
26   11   17   00   BATERÍAS, PILAS Y ACCESORIOS
=====
26   12   15   00   ALAMBRE ELÉCTRICO
=====
26   12   16   00   CABLES ELÉCTRICOS Y ACCESORIOS
=====
27   11   15   00   HERRAMIENTAS DE CORTE Y ENGARZADO Y PUNZONE
S
=====
27   11   16   00   HERRAMIENTAS DE PERFILAR
=====
27   11   17   00   LLAVES INGLESAS Y GUÍAS
=====
27   11   18   00   HERRAMIENTAS DE MEDIDA Y BOCETAJE
=====
27   11   19   00   HERRAMIENTAS GRUESAS Y DE ACABADO

27	11	20	00	HERRAMIENTAS MANUALES DE JARDINERÍA, AGRICULTURA Y FORESTACIÓN	
27	11	21	00	HERRAMIENTAS DE SUJECIÓN Y FIJACIÓN	
27	11	22	00	HERRAMIENTAS DE ALBAÑILERÍA Y CONCRETO	
27	11	27	00	HERRAMIENTAS MECÁNICAS	
27	11	28	00	CONEXIONES DE HERRAMIENTAS Y ACCESORIOS	
27	11	29	00	HERRAMIENTAS DISPENSADORAS	
27	11	30	00	CEPILLOS	
27	11	32	00	JUEGOS DE HERRAMIENTAS	
27	12	16	00	PISTONES Y CILINDROS HIDRÁULICOS	
27	12	17	00	ACCESORIOS DE TUBERÍA Y MANGA HIDRÁULICA	
30	10	15	00	ÁNGULOS	
30	10	17	00	VIGAS	
30	10	18	00	CONDUCTOS	
30	10	20	00	HOJA	
30	10	23	00	PERFILES	
30	10	24	00	VARILLAS	
30	10	28	00	PILOTAJE	
30	10	29	00	PILARES	
30	10	32	00	ENREJADO	
30	10	35	00	ALMA DE PANAL	
30	10	36	00	PRODUCTOS ESTRUCTURALES	
30	10	37	00	TRENZA	
30	11	15	00	CONCRETO Y MORTEROS	
30	11	16	00	CEMENTO Y CAL	
30	11	17	00	YESOS	
30	11	18	00	AGREGADOS	
30	12	15	00	DERIVADOS BITUMINOSOS	



CAMARA DE COMERCIO DE BOGOTA

SEDE VIRTUAL

**CÓDIGO VERIFICACIÓN: A21634029BF593**

7 DE ABRIL DE 2021 HORA 10:39:26

AA21634029

PÁGINA: 5 DE 212

\* \* \* \* \*

30	12	17	00	MATERIALES DE CONSTRUCCIÓN DE CAMINOS Y CAR	
				RILERAS	
=====					
30	13	15	00	BLOQUES	
=====					
30	13	16	00	LADRILLOS	
=====					
30	13	17	00	AZULEJOS Y BALDOSAS	
=====					
30	15	15	00	MATERIAL PARA TEJADOS Y TECHOS	
=====					
30	15	16	00	ACCESORIOS PARA TEJADOS	
=====					
30	15	17	00	CANALONES DE TEJADO Y ACCESORIOS	
=====					
30	15	18	00	MATERIALES PARA REVESTIMIENTO DE PAREDES Y	
				EXTERIOR	
=====					
30	16	16	00	MATERIALES PARA TECHOS	
=====					
30	16	17	00	SUELOS	
=====					
30	16	18	00	EBANISTERÍA	
=====					
30	16	24	00	MUROS DIVISORIOS	
=====					
30	17	15	00	PUERTAS	
=====					
30	17	18	00	CLARABOYAS	
=====					
30	18	15	00	PORCELANA SANITARIA	
=====					
30	18	16	00	INSTALACIONES RESIDENCIALES NO SANITARIAS	
=====					
30	18	17	00	GRIFOS	
=====					
30	18	18	00	CABEZAS, CHORROS Y PARTES Y ACCESORIOS DE G	
				RIFOS Y DUCHAS	
=====					
30	19	15	00	ESCALERAS Y ANDAMIOS	
=====					
30	19	18	00	EQUIPOS Y MATERIALES PARA CONSTRUCCIONES TE	
				MPORALES Y APOYO AL MANTENIMIENTO	
=====					
30	26	22	00	BARRAS DE COBRE	

30   26   23   00   LÁMINAS DE COBRE
30   26   24   00   LINGOTES, BANDAS, PALANQUILLAS Y ALAMBRES D
E COBRE
30   26   25   00   BARRAS DE BRONCE
30   26   26   00   LÁMINAS DE BRONCE
30   26   27   00   LINGOTES, BANDAS, PALANQUILLAS Y ALAMBRES D
E BRONCE
30   26   30   00   BARRAS DE ESTAÑO
30   26   31   00   LÁMINAS DE ESTAÑO
30   26   32   00   LINGOTES, BANDAS, PALANQUILLAS Y ALAMBRES D
E ESTAÑO
30   26   33   00   BARRAS DE PLOMO
30   26   34   00   LÁMINAS DE PLOMO
30   26   35   00   LINGOTES, BANDAS, PALANQUILLAS Y ALAMBRES D
E PLOMO
30   26   36   00   BARRAS DE ACERO AL CARBÓN
30   26   37   00   BARRAS DE ALEACIÓN DE ACERO
30   26   38   00   BARRAS DE ACERO DE HERRAMIENTA
30   26   39   00   BARRAS DE ACERO ESPECIAL
30   26   40   00   LÁMINAS DE ACERO AL CARBÓN
30   26   41   00   LÁMINAS DE ALEACIÓN DE ACERO
30   26   42   00   LÁMINAS DE ACERO DE HERRAMIENTA
30   26   43   00   LÁMINAS DE ACERO ESPECIAL
30   26   44   00   LINGOTES, BANDAS, PALANQUILLAS Y ALAMBRES D
E AL CARBÓN
30   26   45   00   BARRAS DE ACERO INOXIDABLE
30   26   46   00   LÁMINAS DE ACERO INOXIDABLE
30   26   47   00   ALAMBRE DE ACERO INOXIDABLE
30   26   48   00   BANDAS DE ACERO INOXIDABLE
30   26   49   00   BARRAS DE ALUMINIO



CAMARA DE COMERCIO DE BOGOTA

SEDE VIRTUAL

**CÓDIGO VERIFICACIÓN: A21634029BF593**

7 DE ABRIL DE 2021 HORA 10:39:26

AA21634029

PÁGINA: 6 DE 212

\* \* \* \* \*

30   26   50   00   LÁMINAS DE ALUMINIO
=====
30   26   51   00   ALAMBRE DE ALUMINIO
=====
30   26   52   00   BANDAS Y LINGOTES DE ALUMINIO
=====
30   26   53   00   BARRAS DE HIERRO
=====
30   26   54   00   LÁMINAS DE HIERRO
=====
30   26   55   00   LINGOTES, BANDAS, PALANQUILLAS Y ALAMBRES D
E HIERRO
=====
30   26   56   00   BARRAS Y LÁMINAS DE ALEACIONES FERROSAS
=====
30   26   57   00   LINGOTES, BANDAS, PALANQUILLAS Y ALAMBRES D
E ALEACIONES FERROSAS
=====
31   10   17   00   PIEZAS FUNDIDAS EN MOLDE PERMANENTE
=====
31   10   18   00   PIEZAS FUNDIDAS POR MOLDEO EN CÁSCARA
=====
31   10   20   00   PIEZAS DE FUNDICIÓN CENTRÍFUGA
=====
31   10   23   00   PIEZAS FUNDIDAS EN MOLDE DE YESO
=====
31   10   24   00   FUNDICIONES EN V
=====
31   11   16   00   EXTRUSIONES POR PERCUSIÓN
=====
31   12   13   00   FUNDICIONES DE MOLDE PERMANENTE MECANIZADAS
=====
31   12   17   00   PIEZAS FUNDIDAS CENTRÍFUGAS MECANIZADAS
=====
31   13   27   00   FORJAS DE HIERRO
=====
31   15   15   00   CUERDAS
=====
31   15   16   00   CADENAS
=====
31   15   20   00   CABLE DE SEGURIDAD
=====
31   15   22   00   ALAMBRES NO ELÉCTRICOS DE HIERRO Y ACERO
=====
31   16   15   00   TORNILLOS



31   16   16   00   PERNOS	
31   16   17   00   TUERCAS	
31   16   18   00   ARANDELAS	
31   16   20   00   CLAVOS	
31   16   22   00   REMACHES	
31   16   28   00   FERRETERÍA EN GENERAL	
31   16   29   00   MORDAZAS	
31   16   30   00   EMBRAGUES	
31   16   34   00   REDES DE METAL Y ESTRUCTURAS DE CRIBADO	
31   20   15   00   CINTA ADHESIVA	
31   20   16   00   OTROS ADHESIVOS Y SELLADORES	
31   21   15   00   PINTURAS Y TAPA POROS	
31   21   16   00   ADITIVOS PARA PINTURAS	
31   21   17   00   ACABADOS EN GENERAL	
31   21   18   00   DISOLVENTES Y DILUYENTES PARA PINTURAS	
31   21   19   00   APLICADORES DE PINTURA Y ACCESORIOS PARA PI           NTAR	
31   26   15   00   CUBIERTAS Y CAJAS	
31   36   11   00   CONJUNTOS DE PLACA LIGADOS	
31   37   11   00   LADRILLOS REFRACTARIOS	
32   14   10   00   TUBOS ELECTRÓNICOS	
32   14   11   00   PIEZAS Y ACCESORIOS DE TUBOS ELECTRÓNICOS	
39   10   16   00   LÁMPARAS Y BOMBILLAS	
39   10   18   00   COMPONENTES Y ACCESORIOS DE LÁMPARA	
39   10   19   00   BALASTOS DE LÁMPARAS Y TRANSFORMADORES DE L           ÁMPARAS	
39   11   15   00   ILUMINACIÓN DE INTERIORES Y ARTEFACTOS	
39   11   16   00   ILUMINACIÓN EXTERIOR Y ARTEFACTOS	
39   11   18   00   ACCESORIOS DE ILUMINACIÓN	



CAMARA DE COMERCIO DE BOGOTA

SEDE VIRTUAL

**CÓDIGO VERIFICACIÓN: A21634029BF593**

7 DE ABRIL DE 2021 HORA 10:39:26

AA21634029

PÁGINA: 7 DE 212

\* \* \* \* \*

39	11	19	00	SEÑALIZACIÓN E ILUMINACIÓN DE EMPLAZAMIENTO	
				S PELIGROSOS	
39	11	22	00	DISPOSITIVOS DE EFECTOS ESPECIALES	
39	11	26	00	DISPOSITIVOS DE ILUMINACIÓN NO - ELÉCTRICA	
39	12	10	00	EQUIPAMIENTO PARA DISTRIBUCIÓN Y CONVERSIÓN	
				DE ALIMENTACIÓN	
39	12	11	00	CENTROS DE CONTROL Y DISTRIBUCIÓN Y ACCESOR	
				IOS	
39	12	13	00	CUADROS, REGISTROS Y MENAJE PARA ELECTRICID	
				AD	
39	12	14	00	LENGÜETAS DE CONEXIÓN, CONECTADORES Y TERMI	
				NALES	
39	12	16	00	DISPOSITIVOS Y ACCESORIOS PARA LA PROTECCIÓ	
				N DE CIRCUITOS	
39	12	17	00	FERRETERÍA ELÉCTRICA Y SUMINISTROS	
39	13	17	00	CONDUCTOS ELÉCTRICOS, ELECTRODUCTOS Y CABLE	
				S AÉREOS	
40	10	15	00	VENTILACIÓN	
40	10	16	00	CIRCULACIÓN DEL AIRE Y PIEZAS Y ACCESORIOS	
40	10	17	00	ENFRIAMIENTO	
40	10	18	00	EQUIPO DE CALEFACCIÓN Y PIEZAS Y ACCESORIOS	
40	10	19	00	CONTROL DE HUMEDAD	
40	14	16	00	VÁLVULAS	
40	14	17	00	MATERIAL DE FERRETERÍA Y ACCESORIOS	
40	14	19	00	CONDUCTOS	
40	14	20	00	MANGUERAS	

40   14   22   00   REGULADORES DE GAS Y FLUIDO
40   14   25   00   INTERCEPTORES Y COLADORES
40   15   15   00   BOMBAS
40   15   16   00   COMPRESORES
40   15   17   00   PIEZAS Y ACCESORIOS DE BOMBA
40   15   18   00   PARTES O ACCESORIOS DE COMPRESORES
40   16   15   00   FILTROS
40   16   16   00   PURIFICACIÓN
40   16   17   00   SEPARADORES
40   16   18   00   MEDIOS DE FILTRADO
40   17   15   00   TUBOS Y TUBERÍAS COMERCIALES
40   17   16   00   TUBOS Y TUBERÍAS INDUSTRIALES
40   17   17   00   ADAPTADORES DE TUBOS
40   17   18   00   ANILLOS FRONTALES DE ÁNGULOS DE TUBOS
40   17   19   00   BRIDAS DE RESPALDO PARA TUBOS
40   17   20   00   DEFLECTORES PARA TUBOS
40   17   21   00   CODOS PARA TUBOS
40   17   22   00   BRIDAS CIEGAS PARA TUBOS
40   17   23   00   CASQUILLOS PARA TUBOS
40   17   24   00   TAPAS PARA TUBOS
40   17   25   00   CONECTORES DE TUBOS
40   17   26   00   ACOPLÉS DE TUBOS
40   17   27   00   CRUCES DE TUBOS
40   17   28   00   CODOS DE TUBOS
40   17   29   00   UNIONES DE EXTENSIÓN DE TUBOS
40   17   30   00   SEMIACOPLAMIENTOS DE TUBERÍA
40   17   31   00   BRIDA DE JUNTA DE EMPALME PARA TUBOS
40   17   32   00   BRIDAS CUELLO LARGAS PARA SOLDAR



CAMARA DE COMERCIO DE BOGOTA

SEDE VIRTUAL

**CÓDIGO VERIFICACIÓN: A21634029BF593**

7 DE ABRIL DE 2021 HORA 10:39:26

AA21634029

PÁGINA: 8 DE 212

\* \* \* \* \*

40	17	33	00	BOQUILLAS DE TUBOS	
40	17	34	00	BRIDAS DE PLATO	
40	17	35	00	TAPONES PARA TUBOS	
40	17	36	00	ACOPLAMIENTOS REDUCTORES PARA TUBOS	
40	17	37	00	BRIDAS REDUCTORAS PARA TUBOS	
40	17	38	00	ABRAZADERAS DE REPARACIÓN PARA TUBOS	
40	17	39	00	DISCO DE RUPTURA PARA TUBOS	
40	17	40	00	BRIDA DESLIZANTE PARA TUBOS	
40	17	41	00	BRIDA ENCAJADA POR SOLDADURA PARA TUBOS	
40	17	42	00	SOCKOLETS PARA TUBOS	
40	17	43	00	ESPACIADORES PARA TUBOS	
40	17	44	00	BRIDAS CIEGAS PARA TUBOS	
40	17	45	00	PIVOTES O UNIONES ROTATIVAS PARA TUBOS	
40	17	46	00	T PARA TUBOS	
40	17	47	00	BRIDA ROSCADA PARA TUBOS	
40	17	48	00	BRIDAS DE INODORO PARA TUBOS	
40	17	49	00	UNIONES PARA TUBOS	
40	17	50	00	BRIDAS CUELLO PARA TUBOS	
40	17	51	00	BRIDA ENCAJADA POR SOLDADURA	
40	17	52	00	Y DE CONEXIÓN PARA TUBOS	
40	17	53	00	ACCESORIOS Y BRIDAS ESPECIALIZADOS PARA TUBOS	
40	18	15	00	TUBOS DE COBRE SOLDADOS	

40   18   16   00   TUBOS DE LATÓN SOLDADOS
40   18   17   00   TUBOS DE ALUMINIO SOLDADOS
40   18   18   00   TUBOS DE ACERO SOLDADOS
40   18   19   00   TUBOS DE ACERO INOXIDABLE SOLDADOS
40   18   20   00   TUBOS DE COBRE SIN UNIONES
40   18   21   00   TUBOS DE LATÓN SIN UNIONES
40   18   22   00   TUBOS DE ALUMINIO SIN UNIONES
40   18   23   00   TUBOS DE ACERO SIN UNIONES
40   18   24   00   TUBOS DE ACERO INOXIDABLE SIN UNIONES
40   18   25   00   TUBOS DE COBRE EXTRUIDOS
40   18   26   00   TUBOS DE LATÓN EXTRUIDOS
40   18   27   00   TUBOS DE ALUMINIO EXTRUIDOS
40   18   28   00   TUBOS DE ACERO EXTRUIDOS
40   18   29   00   TUBOS DE ACERO INOXIDABLE EXTRUIDOS
40   18   30   00   TUBERÍAS DE CAUCHO Y PLÁSTICO
40   18   31   00   ACCESORIOS DE TUBOS
41   11   17   00   INSTRUMENTOS Y ACCESORIOS DE VISIÓN Y OBSER           VACIÓN
41   11   19   00   INSTRUMENTOS INDICADORES Y DE REGISTRO
41   11   25   00   INSTRUMENTOS DE MEDICIÓN Y OBSERVACIÓN DEL           CAUDAL DE FLUIDOS
41   11   53   00   EQUIPO DE GENERACIÓN Y MEDICIÓN DE LUZ Y ON           DAS
41   11   54   00   EQUIPO ESPECTROSCÓPICO
41   11   56   00   INSTRUMENTOS Y ACCESORIOS DE MEDICIÓN ELECT           ROQUÍMICA
41   12   25   00   CORCHOS, TAPONES Y ACCESORIOS DE LABORATORI           O
46   16   15   00   CONTROL DE TRÁFICO
46   17   15   00   CERRADURAS, ELEMENTOS DE SEGURIDAD Y ACCESO           RIOS



CAMARA DE COMERCIO DE BOGOTA

SEDE VIRTUAL

**CÓDIGO VERIFICACIÓN: A21634029BF593**

7 DE ABRIL DE 2021 HORA 10:39:26

AA21634029

PÁGINA: 9 DE 212

\* \* \* \* \*

47	10	15	00	EQUIPO PARA EL TRATAMIENTO Y SUMINISTRO DE AGUA
70	10	18	00	RECURSOS PESQUEROS
72	10	15	00	SERVICIOS DE APOYO PARA LA CONSTRUCCIÓN
72	10	29	00	SERVICIOS DE MANTENIMIENTO Y REPARACIÓN DE INSTALACIONES
72	14	15	00	SERVICIOS DE PREPARACIÓN DE TIERRAS
72	15	11	00	SERVICIOS DE CONSTRUCCIÓN DE PLOMERÍA
72	15	13	00	SERVICIOS DE PINTURA E INSTALACIÓN DE PAPEL DE COLGADURA
72	15	15	00	SERVICIOS DE SISTEMAS ELÉCTRICOS
72	15	20	00	SERVICIOS DE PAÑETADO Y DRYWALL
72	15	22	00	SERVICIOS DE BALDOSAS TERRAZO Y MÁRMOL Y MO SAICOS
72	15	24	00	SERVICIOS DE MONTAJE E INSTALACIÓN DE VENTA NAS Y PUERTAS
72	15	25	00	SERVICIOS DE INSTALACIÓN DE PISOS
72	15	27	00	SERVICIOS DE INSTALACIÓN Y REPARACIÓN DE CONCRETO
72	15	44	00	SERVICIOS DE MANTENIMIENTO Y FABRICACIÓN DE ACCESORIOS PARA TUBERÍAS
78	10	18	00	TRANSPORTE DE CARGA POR CARRETERA

CERTIFICA:  
EXPERIENCIA

QUE EN RELACION A LOS CONTRATOS EJECUTADOS EL PROPONENTE REPORTO:

NUMERO CONSECUTIVO DEL REPORTE DEL CONTRATO EJECUTADO: 1

CONTRATO CELEBRADO POR:

PROPONENTE

NOMBRE DEL CONTRATISTA: GRUPO EMPRESARIAL A & C S A S

NOMBRE DEL CONTRATANTE: CONSORCIO SANTIORTEGA

VALOR DEL CONTRATO EJECUTADO EXPRESADO EN SMMLV: 887,02

CONTRATO EJECUTADO IDENTIFICADO CON EL CLASIFICADOR DE BIENES Y SERVICIOS EN EL TERCER NIVEL:

SEGM	FAMI	CLAS	PROD	SEGM	FAMI	CLAS	PROD	SEGM	FAMI	CLAS	PROD
30	11	16	00	30	18	15	00	30	18	18	00
31	20	16	00	47	10	15	00				

NUMERO CONSECUTIVO DEL REPORTE DEL CONTRATO EJECUTADO: 2

CONTRATO CELEBRADO POR:

PROPONENTE

NOMBRE DEL CONTRATISTA: GRUPO EMPRESARIAL A & C S A S

NOMBRE DEL CONTRATANTE: EMPRESA IBAGUERA DE ACUEDUCTO Y ALCANTARILLADO IBAL S A ESP OFICIAL

VALOR DEL CONTRATO EJECUTADO EXPRESADO EN SMMLV: 140,99

CONTRATO EJECUTADO IDENTIFICADO CON EL CLASIFICADOR DE BIENES Y SERVICIOS EN EL TERCER NIVEL:

SEGM	FAMI	CLAS	PROD
30	11	16	00

NUMERO CONSECUTIVO DEL REPORTE DEL CONTRATO EJECUTADO: 3

CONTRATO CELEBRADO POR:

PROPONENTE

NOMBRE DEL CONTRATISTA: GRUPO EMPRESARIAL A & C S A S

NOMBRE DEL CONTRATANTE: CARLOS FERNANDO CUBIDES

VALOR DEL CONTRATO EJECUTADO EXPRESADO EN SMMLV: 195,02

CONTRATO EJECUTADO IDENTIFICADO CON EL CLASIFICADOR DE BIENES Y SERVICIOS EN EL TERCER NIVEL:

SEGM	FAMI	CLAS	PROD	SEGM	FAMI	CLAS	PROD	SEGM	FAMI	CLAS	PROD
30	10	18	00	30	10	24	00	30	11	16	00
30	18	18	00	40	18	30	00				

NUMERO CONSECUTIVO DEL REPORTE DEL CONTRATO EJECUTADO: 4

CONTRATO CELEBRADO POR:

PROPONENTE

NOMBRE DEL CONTRATISTA: GRUPO EMPRESARIAL A & C S.A.S.

NOMBRE DEL CONTRATANTE: INVERSIONES Y CONSTRUCCIONES OCCIDENTE SAS

VALOR DEL CONTRATO EJECUTADO EXPRESADO EN SMMLV: 615,12

CONTRATO EJECUTADO IDENTIFICADO CON EL CLASIFICADOR DE BIENES Y SERVICIOS EN EL TERCER NIVEL:

SEGM	FAMI	CLAS	PROD	SEGM	FAMI	CLAS	PROD	SEGM	FAMI	CLAS	PROD
------	------	------	------	------	------	------	------	------	------	------	------



CAMARA DE COMERCIO DE BOGOTA

SEDE VIRTUAL

**CÓDIGO VERIFICACIÓN: A21634029BF593**

7 DE ABRIL DE 2021 HORA 10:39:26

AA21634029

PÁGINA: 10 DE 212

\* \* \* \* \*

40   18   31   00	30   15   16   00	40   17   53   00
40   17   17   00	31   21   16   00	30   11   18   00
31   10   24   00	30   10   15   00	31   16   18   00
11   11   17   00	30   13   17   00	30   26   53   00
30   13   15   00	40   17   48   00	40   17   34   00
40   17   19   00	30   11   16   00	31   20   15   00
30   17   18   00	31   16   20   00	40   17   28   00
40   17   21   00	30   10   18   00	40   17   25   00
27   11   28   00	31   21   18   00	20   12   25   00
21   10   23   00	30   19   18   00	30   19   15   00
40   17   43   00	31   16   28   00	30   18   17   00
27   11   22   00	27   11   15   00	27   11   16   00
27   11   21   00	27   11   19   00	27   11   20   00
27   11   27   00	30   10   20   00	30   18   16   00
27   11   32   00	31   37   11   00	30   13   16   00
39   10   16   00	30   26   57   00	30   26   24   00
27   11   17   00	11   12   16   00	40   14   20   00
23   10   15   00	40   14   17   00	30   15   15   00
30   12   17   00	40   16   18   00	31   16   29   00
31   20   16   00	30   10   23   00	11   11   16   00
32   14   11   00	31   21   15   00	40   17   45   00
30   18   15   00	30   10   35   00	30   10   32   00



40   17   30   00	40   16   17   00	40   17   46   00
=====	=====	=====
20   14   29   00	40   17   24   00	40   17   35   00
=====	=====	=====
31   16   15   00	40   18   30   00	40   18   21   00
=====	=====	=====
40   18   18   00	40   18   17   00	40   18   22   00
=====	=====	=====
40   18   20   00	40   17   15   00	40   17   16   00
=====	=====	=====
31   16   17   00	40   17   29   00	40   17   49   00
=====	=====	=====
40   14   16   00	30   16   24   00	20   14   30   00
=====	=====	=====
30   10   17   00		
=====		

NUMERO CONSECUTIVO DEL REPORTE DEL CONTRATO EJECUTADO: 5

CONTRATO CELEBRADO POR:

PROPONENTE

NOMBRE DEL CONTRATISTA: GRUPO EMPRESARIAL A & C S A S

NOMBRE DEL CONTRATANTE: DISEOS Y CONSTRUCCIONES DYCO S A S

VALOR DEL CONTRATO EJECUTADO EXPRESADO EN SMMLV: 940,27

CONTRATO EJECUTADO IDENTIFICADO CON EL CLASIFICADOR DE BIENES Y SERVICIOS EN EL TERCER NIVEL:

=====	=====	=====
SEGM   FAMI   CLAS   PROD	SEGM   FAMI   CLAS   PROD	SEGM   FAMI   CLAS   PROD
=====	=====	=====
30   10   23   00	30   10   24   00	30   11   16   00
=====	=====	=====
30   12   17   00	30   13   15   00	30   13   16   00
=====	=====	=====
30   13   17   00	30   15   15   00	30   15   16   00
=====	=====	=====
30   15   17   00	30   15   18   00	30   16   16   00
=====	=====	=====
30   17   18   00	30   18   15   00	30   18   17   00
=====	=====	=====
31   16   16   00	31   20   16   00	31   21   15   00
=====	=====	=====
31   21   17   00	31   21   18   00	31   21   19   00
=====	=====	=====
31   37   11   00	40   18   30   00	
=====	=====	

NUMERO CONSECUTIVO DEL REPORTE DEL CONTRATO EJECUTADO: 6

CONTRATO CELEBRADO POR:

PROPONENTE

NOMBRE DEL CONTRATISTA: GRUPO EMPRESARIAL A & C S A S

NOMBRE DEL CONTRATANTE: GEKSA INGENIERIA S A S

VALOR DEL CONTRATO EJECUTADO EXPRESADO EN SMMLV: 79,65

CONTRATO EJECUTADO IDENTIFICADO CON EL CLASIFICADOR DE BIENES Y SERVICIOS EN EL TERCER NIVEL:

=====
SEGM   FAMI   CLAS   PROD
=====



CAMARA DE COMERCIO DE BOGOTA

SEDE VIRTUAL

CÓDIGO VERIFICACIÓN: A21634029BF593

7 DE ABRIL DE 2021 HORA 10:39:26

AA21634029

PÁGINA: 11 DE 212

\* \* \* \* \*

| 40 | 18 | 30 | 00 |  
=====

NUMERO CONSECUTIVO DEL REPORTE DEL CONTRATO EJECUTADO: 7

CONTRATO CELEBRADO POR:

PROPONENTE

NOMBRE DEL CONTRATISTA: GRUPO EMPRESARIAL A & C S A S

NOMBRE DEL CONTRATANTE: GEKSA INGENIERIA S A S

VALOR DEL CONTRATO EJECUTADO EXPRESADO EN SMMLV: 79,65

CONTRATO EJECUTADO IDENTIFICADO CON EL CLASIFICADOR DE BIENES Y SERVICIOS EN EL TERCER NIVEL:

=====

| SEGM|FAMI|CLAS|PROD|

=====

| 40 | 18 | 30 | 00 |

=====

NUMERO CONSECUTIVO DEL REPORTE DEL CONTRATO EJECUTADO: 8

CONTRATO CELEBRADO POR:

PROPONENTE

NOMBRE DEL CONTRATISTA: GRUPO EMPRESARIAL A & C S.A.S.

NOMBRE DEL CONTRATANTE: HIFER S.A

VALOR DEL CONTRATO EJECUTADO EXPRESADO EN SMMLV: 305,55

CONTRATO EJECUTADO IDENTIFICADO CON EL CLASIFICADOR DE BIENES Y SERVICIOS EN EL TERCER NIVEL:

=====

| SEGM|FAMI|CLAS|PROD|

=====

| 40 | 18 | 31 | 00 |

=====

| 40 | 17 | 17 | 00 |

=====

| 31 | 10 | 24 | 00 |

=====

| 11 | 11 | 17 | 00 |

=====

| 30 | 13 | 15 | 00 |

=====

| 40 | 17 | 19 | 00 |

=====

| 30 | 17 | 18 | 00 |

=====

| 40 | 17 | 21 | 00 |

=====

| 27 | 11 | 28 | 00 |

=====

| SEGM|FAMI|CLAS|PROD|

=====

| 30 | 15 | 16 | 00 |

=====

| 31 | 21 | 16 | 00 |

=====

| 30 | 10 | 15 | 00 |

=====

| 30 | 13 | 17 | 00 |

=====

| 40 | 17 | 48 | 00 |

=====

| 30 | 11 | 16 | 00 |

=====

| 31 | 16 | 20 | 00 |

=====

| 30 | 10 | 18 | 00 |

=====

| 31 | 21 | 18 | 00 |

=====

| SEGM|FAMI|CLAS|PROD|

=====

| 40 | 17 | 53 | 00 |

=====

| 30 | 11 | 18 | 00 |

=====

| 31 | 16 | 18 | 00 |

=====

| 30 | 26 | 53 | 00 |

=====

| 40 | 17 | 34 | 00 |

=====

| 31 | 20 | 15 | 00 |

=====

| 40 | 17 | 28 | 00 |

=====

| 40 | 17 | 25 | 00 |

=====

| 20 | 12 | 25 | 00 |

21   10   23   00	30   19   18   00	30   19   15   00
40   17   43   00	31   16   28   00	30   18   17   00
27   11   22   00	27   11   15   00	27   11   16   00
27   11   21   00	27   11   19   00	27   11   20   00
27   11   27   00	30   10   20   00	30   18   16   00
27   11   32   00	31   37   11   00	30   13   16   00
39   10   16   00	30   26   57   00	30   26   24   00
27   11   17   00	11   12   16   00	40   14   20   00
23   10   15   00	40   14   17   00	30   15   15   00
30   12   17   00	40   16   18   00	31   16   29   00
31   20   16   00	30   10   23   00	11   11   16   00
32   14   11   00	31   21   15   00	40   17   45   00
30   18   15   00	30   10   36   00	30   10   32   00
40   17   30   00	40   16   17   00	40   17   46   00
20   14   24   00	40   17   24   00	40   17   35   00
31   16   15   00	40   18   30   00	40   18   21   00
40   18   18   00	40   18   17   00	40   18   22   00
40   18   20   00	40   17   15   00	40   17   16   00
31   16   17   00	40   17   29   00	40   17   49   00
40   14   16   00	30   10   24   00	20   14   30   00
30   10   17   00	40   17   52   00	

NUMERO CONSECUTIVO DEL REPORTE DEL CONTRATO EJECUTADO: 9

CONTRATO CELEBRADO POR:

PROPONENTE

NOMBRE DEL CONTRATISTA: GRUPO EMPRESARIAL A & C S A S

NOMBRE DEL CONTRATANTE: CIMCOL S A

VALOR DEL CONTRATO EJECUTADO EXPRESADO EN SMMLV: 3.114,54

CONTRATO EJECUTADO IDENTIFICADO CON EL CLASIFICADOR DE BIENES Y SERVICIOS EN EL TERCER NIVEL:

SEGM   FAMI   CLAS   PROD	SEGM   FAMI   CLAS   PROD	SEGM   FAMI   CLAS   PROD
11   11   15   00	11   11   16   00	11   11   17   00



CAMARA DE COMERCIO DE BOGOTA

SEDE VIRTUAL

**CÓDIGO VERIFICACIÓN: A21634029BF593**

7 DE ABRIL DE 2021 HORA 10:39:26

AA21634029

PÁGINA: 12 DE 212

\* \* \* \* \*

11   11   18   00	11   12   16   00	11   12   20   00
11   16   21   00	12   16   23   00	12   16   26   00
12   16   27   00	12   16   33   00	12   16   35   00
23   10   15   00	26   12   15   00	26   12   16   00
27   11   15   00	27   11   17   00	27   11   18   00
27   11   19   00	27   11   20   00	27   11   21   00
27   11   22   00	27   11   32   00	30   10   15   00
30   10   17   00	30   10   18   00	30   10   23   00
30   10   24   00	30   10   29   00	30   10   32   00
30   10   36   00	30   11   16   00	30   12   17   00
30   13   15   00	30   13   16   00	30   13   17   00
30   15   15   00	30   15   16   00	30   15   17   00
30   15   18   00	30   16   16   00	30   17   18   00
30   18   15   00	30   18   16   00	30   18   17   00
30   18   18   00	30   19   15   00	30   26   22   00
30   26   23   00	30   26   24   00	30   26   25   00
30   26   26   00	30   26   30   00	30   26   31   00
30   26   32   00	30   26   33   00	30   26   34   00
30   26   35   00	30   26   36   00	30   26   37   00
30   26   38   00	30   26   39   00	30   26   40   00
30   26   41   00	30   26   42   00	30   26   43   00
30   26   44   00	30   26   45   00	30   26   47   00

30   26   48   00	30   26   49   00	30   26   50   00
=====	=====	=====
30   26   51   00	30   26   52   00	30   26   53   00
=====	=====	=====
30   26   54   00	30   26   55   00	30   26   56   00
=====	=====	=====
30   26   57   00	31   15   20   00	31   15   22   00
=====	=====	=====
31   16   15   00	31   16   16   00	31   16   17   00
=====	=====	=====
31   16   18   00	31   16   20   00	31   16   22   00
=====	=====	=====
31   16   28   00	31   16   30   00	31   20   15   00
=====	=====	=====
31   20   16   00	31   21   15   00	31   21   16   00
=====	=====	=====
31   21   17   00	31   21   18   00	31   21   19   00
=====	=====	=====
31   37   11   00	32   14   11   00	39   11   15   00
=====	=====	=====
39   11   16   00	39   11   18   00	39   12   14   00
=====	=====	=====
39   12   17   00	40   14   20   00	40   17   15   00
=====	=====	=====
40   17   28   00	40   17   49   00	40   18   30   00
=====	=====	=====
40   18   31   00	46   17   15   00	47   10   15   00
=====	=====	=====

NUMERO CONSECUTIVO DEL REPORTE DEL CONTRATO EJECUTADO: 10

CONTRATO CELEBRADO POR:

PROPONENTE

NOMBRE DEL CONTRATISTA: GRUPO EMPRESARIAL A & C S A S

NOMBRE DEL CONTRATANTE: CONSTRUCCIONES Y URBANIZACIONES C&U S A S

VALOR DEL CONTRATO EJECUTADO EXPRESADO EN SMMLV: 760,88

CONTRATO EJECUTADO IDENTIFICADO CON EL CLASIFICADOR DE BIENES Y SERVICIOS EN EL TERCER NIVEL:

=====	=====	=====
SEGM FAMI CLAS PROD	SEGM FAMI CLAS PROD	SEGM FAMI CLAS PROD
=====	=====	=====
11   11   15   00	11   11   16   00	11   11   17   00
=====	=====	=====
11   11   18   00	11   12   16   00	11   12   20   00
=====	=====	=====
11   16   21   00	12   16   23   00	12   16   26   00
=====	=====	=====
12   16   27   00	12   16   33   00	12   16   35   00
=====	=====	=====
23   10   15   00	26   12   15   00	26   12   16   00
=====	=====	=====
27   11   15   00	27   11   17   00	27   11   18   00
=====	=====	=====
27   11   19   00	27   11   20   00	27   11   21   00
=====	=====	=====
27   11   22   00	27   11   32   00	30   10   15   00
=====	=====	=====



CAMARA DE COMERCIO DE BOGOTA

SEDE VIRTUAL

**CÓDIGO VERIFICACIÓN: A21634029BF593**

7 DE ABRIL DE 2021 HORA 10:39:26

AA21634029

PÁGINA: 13 DE 212

\* \* \* \* \*

30   10   17   00	30   10   18   00	30   10   23   00
=====	=====	=====
30   10   24   00	30   10   29   00	30   10   32   00
=====	=====	=====
30   10   36   00	30   12   17   00	30   13   15   00
=====	=====	=====
30   13   16   00	30   13   17   00	30   15   15   00
=====	=====	=====
30   15   16   00	30   15   17   00	30   15   18   00
=====	=====	=====
30   16   16   00	30   17   18   00	30   18   15   00
=====	=====	=====
30   18   16   00	30   18   17   00	30   18   18   00
=====	=====	=====
30   19   15   00	30   26   22   00	30   26   23   00
=====	=====	=====
30   26   24   00	30   26   25   00	30   26   26   00
=====	=====	=====
30   26   30   00	30   26   31   00	30   26   32   00
=====	=====	=====
30   26   33   00	30   26   34   00	30   26   35   00
=====	=====	=====
30   26   36   00	30   26   37   00	30   26   38   00
=====	=====	=====
30   26   39   00	30   26   40   00	30   26   41   00
=====	=====	=====
30   26   42   00	30   26   43   00	30   26   44   00
=====	=====	=====
30   26   45   00	30   26   46   00	30   26   47   00
=====	=====	=====
30   26   48   00	30   26   49   00	30   26   50   00
=====	=====	=====
30   26   51   00	30   26   52   00	30   26   53   00
=====	=====	=====
30   26   54   00	30   26   55   00	30   26   56   00
=====	=====	=====
30   26   57   00	31   11   16   00	31   15   20   00
=====	=====	=====
31   15   22   00	31   16   16   00	31   16   17   00
=====	=====	=====
31   16   18   00	31   16   20   00	31   16   22   00
=====	=====	=====
31   16   28   00	31   16   30   00	31   20   15   00
=====	=====	=====
31   20   16   00	31   21   15   00	31   21   16   00
=====	=====	=====

31   21   17   00	31   21   18   00	31   21   19   00
31   37   11   00	32   14   11   00	39   11   15   00
39   11   16   00	39   11   18   00	39   12   14   00
39   12   17   00	40   14   20   00	40   17   15   00
40   17   28   00	40   17   49   00	40   18   30   00
40   18   31   00	46   17   15   00	47   10   15   00

NUMERO CONSECUTIVO DEL REPORTE DEL CONTRATO EJECUTADO: 11

CONTRATO CELEBRADO POR:

PROPONENTE

NOMBRE DEL CONTRATISTA: GRUPO EMPRESARIAL A & C S A S

NOMBRE DEL CONTRATANTE: EMPRESA DE AGUAS DE GIRARDOT RICAURTE Y LA REGION S A E S P

VALOR DEL CONTRATO EJECUTADO EXPRESADO EN SMMLV: 29,73

PORCENTAJE DE PARTICIPACION EN EL VALOR EJECUTADO EN CASO DE CONSORCIOS Y UNIONES TEMPORALES: 100,00%

CONTRATO EJECUTADO IDENTIFICADO CON EL CLASIFICADOR DE BIENES Y SERVICIOS EN EL TERCER NIVEL:

SEGM   FAMI   CLAS   PROD	SEGM   FAMI   CLAS   PROD	SEGM   FAMI   CLAS   PROD
11   11   16   00	11   11   17   00	11   12   16   00
11   15   15   00	20   11   16   00	20   11   17   00
20   12   13   00	20   12   14   00	20   12   25   00
20   14   29   00	20   14   30   00	21   10   15   00
21   10   18   00	21   10   23   00	22   10   17   00
23   10   15   00	23   27   18   00	26   10   13   00
26   10   15   00	26   11   17   00	27   11   15   00
27   11   16   00	27   11   18   00	27   11   19   00
27   11   20   00	27   11   21   00	27   11   22   00
27   11   32   00	30   10   15   00	30   10   17   00
30   10   18   00	30   10   23   00	30   10   24   00
30   10   29   00	30   10   32   00	30   10   36   00
30   11   16   00	30   11   18   00	30   12   17   00
30   13   15   00	30   13   16   00	30   13   17   00



CAMARA DE COMERCIO DE BOGOTA

SEDE VIRTUAL

**CÓDIGO VERIFICACIÓN: A21634029BF593**

7 DE ABRIL DE 2021 HORA 10:39:26

AA21634029

PÁGINA: 14 DE 212

\* \* \* \* \*

30   15   15   00	30   15   16   00	30   17   18   00
=====	=====	=====
30   18   15   00	30   18   16   00	30   18   17   00
=====	=====	=====
30   18   18   00	30   19   15   00	30   19   18   00
=====	=====	=====
30   26   53   00	31   10   24   00	31   12   13   00
=====	=====	=====
31   13   27   00	31   15   20   00	31   15   22   00
=====	=====	=====
31   16   15   00	31   16   17   00	31   16   18   00
=====	=====	=====
31   16   20   00	31   16   28   00	31   16   29   00
=====	=====	=====
31   16   30   00	31   16   34   00	31   20   15   00
=====	=====	=====
31   20   16   00	31   21   15   00	31   21   16   00
=====	=====	=====
31   21   17   00	31   21   18   00	31   21   19   00
=====	=====	=====
31   26   15   00	31   37   11   00	32   14   10   00
=====	=====	=====
32   14   11   00	39   10   16   00	39   10   19   00
=====	=====	=====
39   11   15   00	39   11   16   00	39   11   18   00
=====	=====	=====
39   12   11   00	39   12   13   00	39   12   14   00
=====	=====	=====
39   13   17   00	40   10   15   00	40   10   16   00
=====	=====	=====
40   10   17   00	40   10   18   00	40   10   19   00
=====	=====	=====
40   14   16   00	40   14   17   00	40   14   19   00
=====	=====	=====
40   14   20   00	40   14   22   00	40   14   25   00
=====	=====	=====
40   15   15   00	40   15   16   00	40   15   17   00
=====	=====	=====
40   15   18   00	40   16   15   00	40   16   16   00
=====	=====	=====
40   16   17   00	40   16   18   00	40   17   15   00
=====	=====	=====
40   17   16   00	40   17   17   00	40   17   18   00
=====	=====	=====
40   17   19   00	40   17   20   00	40   17   21   00
=====	=====	=====



40   17   22   00	40   17   23   00	40   17   24   00
40   17   25   00	40   17   26   00	40   17   27   00
40   17   28   00	40   17   29   00	40   17   30   00
40   17   31   00	40   17   32   00	40   17   33   00
40   17   34   00	40   17   35   00	40   17   36   00
40   17   37   00	40   17   38   00	40   17   39   00
40   17   40   00	40   17   41   00	40   17   42   00
40   17   43   00	40   17   44   00	40   17   45   00
40   17   46   00	40   17   47   00	40   17   48   00
40   17   49   00	40   17   50   00	40   17   51   00
40   17   52   00	40   17   53   00	40   18   15   00
40   18   17   00	40   18   18   00	40   18   19   00
40   18   20   00	40   18   21   00	40   18   22   00
40   18   23   00	40   18   24   00	40   18   25   00
40   18   26   00	40   18   27   00	40   18   28   00
40   18   29   00	40   18   30   00	40   18   31   00
41   11   19   00	41   11   53   00	41   11   54   00
46   17   15   00		

NUMERO CONSECUTIVO DEL REPORTE DEL CONTRATO EJECUTADO: 12

CONTRATO CELEBRADO POR:

PROPONENTE

NOMBRE DEL CONTRATISTA: GRUPO EMPRESARIAL A & C S A S

NOMBRE DEL CONTRATANTE: CONSTRUCCIONES CIVILES AMERICA S A S

VALOR DEL CONTRATO EJECUTADO EXPRESADO EN SMMLV: 23,09

CONTRATO EJECUTADO IDENTIFICADO CON EL CLASIFICADOR DE BIENES Y SERVICIOS EN EL TERCER NIVEL:

SEGM   FAMI   CLAS   PROD	SEGM   FAMI   CLAS   PROD	SEGM   FAMI   CLAS   PROD
11   11   16   00	11   11   17   00	11   12   16   00
11   15   15   00	20   11   16   00	20   11   17   00
20   12   13   00	20   12   14   00	20   12   25   00
20   14   29   00	20   14   30   00	21   10   15   00



CAMARA DE COMERCIO DE BOGOTA

SEDE VIRTUAL

**CÓDIGO VERIFICACIÓN: A21634029BF593**

7 DE ABRIL DE 2021 HORA 10:39:26

AA21634029

PÁGINA: 15 DE 212

\* \* \* \* \*

21   10   18   00	21   10   23   00	22   10   17   00
23   10   15   00	23   27   18   00	26   10   13   00
26   10   15   00	26   11   17   00	27   11   15   00
27   11   16   00	27   11   17   00	27   11   18   00
27   11   19   00	27   11   20   00	27   11   21   00
27   11   22   00	27   11   32   00	30   10   15   00
30   10   17   00	30   10   18   00	30   10   23   00
30   10   24   00	30   10   29   00	30   10   32   00
30   10   36   00	30   11   16   00	30   11   18   00
30   12   17   00	30   13   15   00	30   13   16   00
30   13   17   00	30   15   15   00	30   15   16   00
30   17   18   00	30   18   15   00	30   18   16   00
30   18   17   00	30   18   18   00	30   19   15   00
30   19   18   00	30   26   53   00	31   10   24   00
31   12   13   00	31   13   27   00	31   15   20   00
31   15   22   00	31   16   15   00	31   16   17   00
31   16   18   00	31   16   20   00	31   16   28   00
31   16   29   00	31   16   30   00	31   16   34   00
31   20   15   00	31   20   16   00	31   21   15   00
31   21   16   00	31   21   17   00	31   21   18   00
31   21   19   00	31   26   15   00	31   37   11   00
32   14   10   00	32   14   11   00	39   10   16   00

39   10   19   00	39   11   15   00	39   11   16   00
=====	=====	=====
39   11   18   00	39   12   11   00	39   12   13   00
=====	=====	=====
39   12   14   00	39   13   17   00	40   10   15   00
=====	=====	=====
40   10   16   00	40   10   17   00	40   10   18   00
=====	=====	=====
40   10   19   00	40   14   16   00	40   14   17   00
=====	=====	=====
40   14   19   00	40   14   20   00	40   14   22   00
=====	=====	=====
40   14   25   00	40   15   15   00	40   15   16   00
=====	=====	=====
40   15   17   00	40   15   18   00	40   16   15   00
=====	=====	=====
40   16   16   00	40   16   17   00	40   16   18   00
=====	=====	=====
40   17   15   00	40   17   16   00	40   17   17   00
=====	=====	=====
40   17   18   00	40   17   19   00	40   17   20   00
=====	=====	=====
40   17   21   00	40   17   22   00	40   17   23   00
=====	=====	=====
40   17   24   00	40   17   25   00	40   17   26   00
=====	=====	=====
40   17   27   00	40   17   28   00	40   17   29   00
=====	=====	=====
40   17   30   00	40   17   31   00	40   17   32   00
=====	=====	=====
40   17   33   00	40   17   34   00	40   17   35   00
=====	=====	=====
40   17   36   00	40   17   37   00	40   17   38   00
=====	=====	=====
40   17   39   00	40   17   40   00	40   17   41   00
=====	=====	=====
40   17   42   00	40   17   43   00	40   17   44   00
=====	=====	=====
40   17   45   00	40   17   46   00	40   17   47   00
=====	=====	=====
40   17   48   00	40   17   49   00	40   17   50   00
=====	=====	=====
40   17   51   00	40   17   52   00	40   17   53   00
=====	=====	=====
40   18   15   00	40   18   17   00	40   18   18   00
=====	=====	=====
40   18   19   00	40   18   20   00	40   18   21   00
=====	=====	=====
40   18   22   00	40   18   23   00	40   18   24   00
=====	=====	=====
40   18   25   00	40   18   26   00	40   18   27   00
=====	=====	=====
40   18   28   00	40   18   29   00	40   18   30   00
=====	=====	=====
40   18   31   00	41   11   19   00	41   11   25   00
=====	=====	=====



CAMARA DE COMERCIO DE BOGOTA

SEDE VIRTUAL

CÓDIGO VERIFICACIÓN: A21634029BF593

7 DE ABRIL DE 2021 HORA 10:39:26

AA21634029

PÁGINA: 16 DE 212

\* \* \* \* \*

41   11   53   00	41   11   54   00	41   11   56   00
=====	=====	=====
46   17   15   00		
=====		

NUMERO CONSECUTIVO DEL REPORTE DEL CONTRATO EJECUTADO: 13

CONTRATO CELEBRADO POR:

PROPONENTE

NOMBRE DEL CONTRATISTA: GRUPO EMPRESARIAL A & C S A S

NOMBRE DEL CONTRATANTE: CARLOS FERNANDO CUBIDES BONILLA

VALOR DEL CONTRATO EJECUTADO EXPRESADO EN SMMLV: 173,97

CONTRATO EJECUTADO IDENTIFICADO CON EL CLASIFICADOR DE BIENES Y SERVICIOS EN EL TERCER NIVEL:

SEGM   FAMI   CLAS   PROD	SEGM   FAMI   CLAS   PROD	SEGM   FAMI   CLAS   PROD
11   11   16   00	11   11   17   00	11   12   16   00
11   15   15   00	20   11   16   00	20   11   17   00
20   12   13   00	20   12   14   00	20   12   25   00
20   14   29   00	21   10   15   00	21   10   18   00
21   10   23   00	22   10   17   00	23   10   15   00
23   27   18   00	26   10   13   00	26   10   15   00
26   11   17   00	27   11   15   00	27   11   16   00
27   11   17   00	27   11   18   00	27   11   19   00
27   11   20   00	27   11   21   00	27   11   22   00
27   11   32   00	30   10   15   00	30   10   17   00
30   10   18   00	30   10   23   00	30   10   24   00
30   10   29   00	30   10   32   00	30   10   36   00
30   11   16   00	30   11   18   00	30   12   17   00
30   13   15   00	30   13   16   00	30   13   17   00
30   15   15   00	30   15   16   00	30   17   18   00

=====  
| 30 | 18 | 15 | 00 |  
=====  
| 30 | 18 | 18 | 00 |  
=====  
| 30 | 26 | 53 | 00 |  
=====  
| 31 | 13 | 27 | 00 |  
=====  
| 31 | 16 | 15 | 00 |  
=====  
| 31 | 16 | 20 | 00 |  
=====  
| 31 | 16 | 30 | 00 |  
=====  
| 31 | 20 | 16 | 00 |  
=====  
| 31 | 21 | 17 | 00 |  
=====  
| 31 | 26 | 15 | 00 |  
=====  
| 32 | 14 | 11 | 00 |  
=====  
| 39 | 11 | 15 | 00 |  
=====  
| 39 | 12 | 11 | 00 |  
=====  
| 39 | 13 | 17 | 00 |  
=====  
| 40 | 10 | 17 | 00 |  
=====  
| 40 | 14 | 16 | 00 |  
=====  
| 40 | 14 | 20 | 00 |  
=====  
| 40 | 15 | 15 | 00 |  
=====  
| 40 | 15 | 18 | 00 |  
=====  
| 40 | 16 | 17 | 00 |  
=====  
| 40 | 17 | 16 | 00 |  
=====  
| 40 | 17 | 19 | 00 |  
=====  
| 40 | 17 | 22 | 00 |  
=====  
| 40 | 17 | 25 | 00 |  
=====  
| 40 | 17 | 28 | 00 |  
=====  
| 40 | 17 | 31 | 00 |  
=====  
| 40 | 17 | 34 | 00 |  
=====  
| 40 | 17 | 37 | 00 |

=====  
| 30 | 18 | 16 | 00 |  
=====  
| 30 | 19 | 15 | 00 |  
=====  
| 31 | 10 | 24 | 00 |  
=====  
| 31 | 15 | 20 | 00 |  
=====  
| 31 | 16 | 17 | 00 |  
=====  
| 31 | 16 | 28 | 00 |  
=====  
| 31 | 16 | 34 | 00 |  
=====  
| 31 | 21 | 15 | 00 |  
=====  
| 31 | 21 | 18 | 00 |  
=====  
| 31 | 37 | 11 | 00 |  
=====  
| 39 | 10 | 16 | 00 |  
=====  
| 39 | 11 | 16 | 00 |  
=====  
| 39 | 12 | 13 | 00 |  
=====  
| 40 | 10 | 15 | 00 |  
=====  
| 40 | 10 | 18 | 00 |  
=====  
| 40 | 14 | 17 | 00 |  
=====  
| 40 | 14 | 22 | 00 |  
=====  
| 40 | 15 | 16 | 00 |  
=====  
| 40 | 16 | 15 | 00 |  
=====  
| 40 | 16 | 18 | 00 |  
=====  
| 40 | 17 | 17 | 00 |  
=====  
| 40 | 17 | 20 | 00 |  
=====  
| 40 | 17 | 23 | 00 |  
=====  
| 40 | 17 | 26 | 00 |  
=====  
| 40 | 17 | 29 | 00 |  
=====  
| 40 | 17 | 32 | 00 |  
=====  
| 40 | 17 | 35 | 00 |  
=====  
| 40 | 17 | 38 | 00 |

=====  
| 30 | 18 | 17 | 00 |  
=====  
| 30 | 19 | 18 | 00 |  
=====  
| 31 | 12 | 13 | 00 |  
=====  
| 31 | 15 | 22 | 00 |  
=====  
| 31 | 16 | 18 | 00 |  
=====  
| 31 | 16 | 29 | 00 |  
=====  
| 31 | 20 | 15 | 00 |  
=====  
| 31 | 21 | 16 | 00 |  
=====  
| 31 | 21 | 19 | 00 |  
=====  
| 32 | 14 | 10 | 00 |  
=====  
| 39 | 10 | 19 | 00 |  
=====  
| 39 | 11 | 18 | 00 |  
=====  
| 39 | 12 | 14 | 00 |  
=====  
| 40 | 10 | 16 | 00 |  
=====  
| 40 | 10 | 19 | 00 |  
=====  
| 40 | 14 | 19 | 00 |  
=====  
| 40 | 14 | 25 | 00 |  
=====  
| 40 | 15 | 17 | 00 |  
=====  
| 40 | 16 | 16 | 00 |  
=====  
| 40 | 17 | 15 | 00 |  
=====  
| 40 | 17 | 18 | 00 |  
=====  
| 40 | 17 | 21 | 00 |  
=====  
| 40 | 17 | 24 | 00 |  
=====  
| 40 | 17 | 27 | 00 |  
=====  
| 40 | 17 | 30 | 00 |  
=====  
| 40 | 17 | 33 | 00 |  
=====  
| 40 | 17 | 36 | 00 |  
=====  
| 40 | 17 | 39 | 00 |



CAMARA DE COMERCIO DE BOGOTA

SEDE VIRTUAL

CÓDIGO VERIFICACIÓN: A21634029BF593

7 DE ABRIL DE 2021 HORA 10:39:26

AA21634029

PÁGINA: 17 DE 212

\* \* \* \* \*

40   17   40   00	40   17   41   00	40   17   42   00
40   17   43   00	40   17   44   00	40   17   45   00
40   17   46   00	40   17   47   00	40   17   48   00
40   17   49   00	40   17   50   00	40   17   51   00
40   17   52   00	40   17   53   00	40   18   15   00
40   18   17   00	40   18   18   00	40   18   19   00
40   18   21   00	40   18   22   00	40   18   23   00
40   18   24   00	40   18   25   00	40   18   26   00
40   18   27   00	40   18   28   00	40   18   29   00
40   18   30   00	40   18   31   00	41   11   19   00
41   11   25   00	41   11   53   00	41   11   54   00
41   11   56   00	46   17   15   00	

NUMERO CONSECUTIVO DEL REPORTE DEL CONTRATO EJECUTADO: 14

CONTRATO CELEBRADO POR:

PROPONENTE

NOMBRE DEL CONTRATISTA: GRUPO EMPRESARIAL A & C S A S

NOMBRE DEL CONTRATANTE: CONSTRUCTORA BONILLA & CIA S A S

VALOR DEL CONTRATO EJECUTADO EXPRESADO EN SMMLV: 1.176,80

CONTRATO EJECUTADO IDENTIFICADO CON EL CLASIFICADOR DE BIENES Y

SERVICIOS EN EL TERCER NIVEL:

SEGM   FAMI   CLAS   PROD	SEGM   FAMI   CLAS   PROD	SEGM   FAMI   CLAS   PROD
11   11   16   00	11   11   17   00	11   12   16   00
11   15   15   00	20   11   16   00	20   11   17   00
20   12   13   00	20   12   14   00	20   12   25   00
20   14   29   00	20   14   30   00	21   10   15   00

21   10   18   00	21   10   23   00	22   10   17   00
=====	=====	=====
23   10   15   00	23   27   18   00	26   10   13   00
=====	=====	=====
26   10   15   00	26   11   17   00	27   11   15   00
=====	=====	=====
27   11   16   00	27   11   17   00	27   11   18   00
=====	=====	=====
27   11   19   00	27   11   20   00	27   11   21   00
=====	=====	=====
27   11   22   00	27   11   32   00	30   10   15   00
=====	=====	=====
30   10   17   00	30   10   18   00	30   10   23   00
=====	=====	=====
30   10   24   00	30   10   29   00	30   10   32   00
=====	=====	=====
30   10   36   00	30   11   16   00	30   11   18   00
=====	=====	=====
30   12   17   00	30   13   15   00	30   13   16   00
=====	=====	=====
30   13   17   00	30   15   15   00	30   15   16   00
=====	=====	=====
30   17   18   00	30   18   15   00	30   18   16   00
=====	=====	=====
30   18   17   00	30   18   18   00	30   19   15   00
=====	=====	=====
30   19   18   00	30   26   53   00	31   10   24   00
=====	=====	=====
31   12   13   00	31   13   27   00	31   15   20   00
=====	=====	=====
31   15   22   00	31   16   15   00	31   16   17   00
=====	=====	=====
31   16   18   00	31   16   20   00	31   16   28   00
=====	=====	=====
31   16   29   00	31   16   30   00	31   16   34   00
=====	=====	=====
31   20   15   00	31   20   16   00	31   21   15   00
=====	=====	=====
31   21   16   00	31   21   17   00	31   21   18   00
=====	=====	=====
31   21   19   00	31   26   15   00	31   37   11   00
=====	=====	=====
32   14   10   00	32   14   11   00	39   10   16   00
=====	=====	=====
39   10   19   00	39   11   15   00	39   11   16   00
=====	=====	=====
39   11   18   00	39   12   11   00	39   12   13   00
=====	=====	=====
39   12   14   00	39   13   17   00	40   10   15   00
=====	=====	=====
40   10   16   00	40   10   17   00	40   10   18   00
=====	=====	=====
40   10   19   00	40   14   16   00	40   14   17   00
=====	=====	=====
40   14   19   00	40   14   20   00	40   14   22   00
=====	=====	=====



CAMARA DE COMERCIO DE BOGOTA

SEDE VIRTUAL

CÓDIGO VERIFICACIÓN: A21634029BF593

7 DE ABRIL DE 2021 HORA 10:39:26

AA21634029

PÁGINA: 18 DE 212

\* \* \* \* \*

40   14   25   00	40   15   15   00	40   15   16   00
=====	=====	=====
40   15   17   00	40   15   18   00	40   16   15   00
=====	=====	=====
40   16   16   00	40   16   17   00	40   16   18   00
=====	=====	=====
40   17   15   00	40   17   16   00	40   17   17   00
=====	=====	=====
40   17   18   00	40   17   19   00	40   17   20   00
=====	=====	=====
40   17   21   00	40   17   22   00	40   17   23   00
=====	=====	=====
40   17   24   00	40   17   25   00	40   17   26   00
=====	=====	=====
40   17   27   00	40   17   28   00	40   17   29   00
=====	=====	=====
40   17   30   00	40   17   31   00	40   17   32   00
=====	=====	=====
40   17   33   00	40   17   34   00	40   17   35   00
=====	=====	=====
40   17   36   00	40   17   37   00	40   17   38   00
=====	=====	=====
40   17   39   00	40   17   40   00	40   17   41   00
=====	=====	=====
40   17   42   00	40   17   43   00	40   17   44   00
=====	=====	=====
40   17   45   00	40   17   46   00	40   17   47   00
=====	=====	=====
40   17   48   00	40   17   49   00	40   17   50   00
=====	=====	=====
40   17   51   00	40   17   52   00	40   17   53   00
=====	=====	=====
40   18   15   00	40   18   17   00	40   18   18   00
=====	=====	=====
40   18   19   00	40   18   20   00	40   18   21   00
=====	=====	=====
40   18   22   00	40   18   23   00	40   18   24   00
=====	=====	=====
40   18   25   00	40   18   26   00	40   18   27   00
=====	=====	=====
40   18   28   00	40   18   29   00	40   18   30   00
=====	=====	=====
40   18   31   00	41   11   19   00	41   11   25   00
=====	=====	=====
41   11   53   00	41   11   54   00	41   11   56   00



=====  
| 46 | 17 | 15 | 00 |  
=====

NUMERO CONSECUTIVO DEL REPORTE DEL CONTRATO EJECUTADO: 15

CONTRATO CELEBRADO POR:

PROPONENTE

NOMBRE DEL CONTRATISTA: GRUPO EMPRESARIAL A & C S A S

NOMBRE DEL CONTRATANTE: CONSTRUSERVICIOS B&H LTDA

VALOR DEL CONTRATO EJECUTADO EXPRESADO EN SMMLV: 355,40

PORCENTAJE DE PARTICIPACION EN EL VALOR EJECUTADO EN CASO DE  
CONSORCIOS Y UNIONES TEMPORALES: 100,00%

CONTRATO EJECUTADO IDENTIFICADO CON EL CLASIFICADOR DE BIENES Y  
SERVICIOS EN EL TERCER NIVEL:

=====	=====	=====
SEGM  FAMI  CLAS  PROD	SEGM  FAMI  CLAS  PROD	SEGM  FAMI  CLAS  PROD
=====	=====	=====
11   11   16   00	11   11   17   00	11   12   16   00
=====	=====	=====
11   15   15   00	20   11   16   00	20   11   17   00
=====	=====	=====
20   12   13   00	20   12   14   00	20   12   25   00
=====	=====	=====
20   14   29   00	20   14   30   00	21   10   15   00
=====	=====	=====
21   10   18   00	21   10   23   00	22   10   17   00
=====	=====	=====
23   10   15   00	23   27   18   00	26   10   13   00
=====	=====	=====
26   10   15   00	26   11   17   00	27   11   15   00
=====	=====	=====
27   11   16   00	27   11   17   00	27   11   18   00
=====	=====	=====
27   11   19   00	27   11   20   00	27   11   21   00
=====	=====	=====
27   11   22   00	27   11   32   00	30   10   15   00
=====	=====	=====
30   10   17   00	30   10   18   00	30   10   23   00
=====	=====	=====
30   10   24   00	30   10   29   00	30   10   32   00
=====	=====	=====
30   10   36   00	30   11   16   00	30   11   18   00
=====	=====	=====
30   12   17   00	30   13   15   00	30   13   16   00
=====	=====	=====
30   13   17   00	30   15   15   00	30   15   16   00
=====	=====	=====
30   17   18   00	30   18   15   00	30   18   16   00
=====	=====	=====
30   18   17   00	30   18   18   00	30   19   15   00
=====	=====	=====
30   19   18   00	30   26   53   00	31   10   24   00
=====	=====	=====
31   12   13   00	31   13   27   00	31   15   20   00
=====	=====	=====
31   15   22   00	31   16   15   00	31   16   17   00
=====	=====	=====



CAMARA DE COMERCIO DE BOGOTA

SEDE VIRTUAL

**CÓDIGO VERIFICACIÓN: A21634029BF593**

7 DE ABRIL DE 2021 HORA 10:39:26

AA21634029

PÁGINA: 19 DE 212

\* \* \* \* \*

31   16   18   00	31   16   20   00	31   16   28   00
31   16   29   00	31   16   30   00	31   16   34   00
31   20   15   00	31   20   16   00	31   21   15   00
31   21   16   00	31   21   17   00	31   21   18   00
31   21   19   00	31   26   15   00	31   37   11   00
32   14   10   00	32   14   11   00	39   10   16   00
39   10   19   00	39   11   15   00	39   11   16   00
39   11   18   00	39   12   11   00	39   12   13   00
39   12   14   00	39   13   17   00	40   10   15   00
40   10   16   00	40   10   17   00	40   10   18   00
40   10   19   00	40   14   16   00	40   14   17   00
40   14   19   00	40   14   20   00	40   14   22   00
40   14   25   00	40   15   15   00	40   15   16   00
40   15   17   00	40   15   18   00	40   16   15   00
40   16   16   00	40   16   17   00	40   16   18   00
40   17   15   00	40   17   16   00	40   17   17   00
40   17   18   00	40   17   19   00	40   17   20   00
40   17   21   00	40   17   22   00	40   17   23   00
40   17   24   00	40   17   25   00	40   17   26   00
40   17   27   00	40   17   28   00	40   17   29   00
40   17   30   00	40   17   31   00	40   17   32   00
40   17   33   00	40   17   34   00	40   17   35   00

40   17   36   00	40   17   37   00	40   17   38   00
=====	=====	=====
40   17   39   00	40   17   40   00	40   17   41   00
=====	=====	=====
40   17   42   00	40   17   43   00	40   17   44   00
=====	=====	=====
40   17   45   00	40   17   46   00	40   17   47   00
=====	=====	=====
40   17   48   00	40   17   49   00	40   17   50   00
=====	=====	=====
40   17   51   00	40   17   52   00	40   17   53   00
=====	=====	=====
40   18   15   00	40   18   17   00	40   18   18   00
=====	=====	=====
40   18   19   00	40   18   20   00	40   18   21   00
=====	=====	=====
40   18   22   00	40   18   23   00	40   18   24   00
=====	=====	=====
40   18   25   00	40   18   26   00	40   18   27   00
=====	=====	=====
40   18   28   00	40   18   29   00	40   18   30   00
=====	=====	=====
40   18   31   00	41   11   19   00	41   11   25   00
=====	=====	=====
41   11   53   00	41   11   54   00	41   11   56   00
=====	=====	=====
46   17   15   00		
=====		

NUMERO CONSECUTIVO DEL REPORTE DEL CONTRATO EJECUTADO: 16

CONTRATO CELEBRADO POR:

PROPONENTE

NOMBRE DEL CONTRATISTA: GRUPO EMPRESARIAL A & C S A S

NOMBRE DEL CONTRATANTE: CRISTOBAL VERA ORTIZ

VALOR DEL CONTRATO EJECUTADO EXPRESADO EN SMMLV: 142,30

CONTRATO EJECUTADO IDENTIFICADO CON EL CLASIFICADOR DE BIENES Y SERVICIOS EN EL TERCER NIVEL:

SEGM FAMI CLAS PROD	SEGM FAMI CLAS PROD	SEGM FAMI CLAS PROD
=====	=====	=====
11   11   16   00	11   11   17   00	11   12   16   00
=====	=====	=====
11   15   15   00	20   11   16   00	20   11   17   00
=====	=====	=====
20   12   13   00	20   12   14   00	20   12   25   00
=====	=====	=====
20   14   22   00	20   14   25   00	20   14   29   00
=====	=====	=====
20   14   30   00	21   10   15   00	21   10   18   00
=====	=====	=====
21   10   23   00	22   10   17   00	23   10   15   00
=====	=====	=====
23   27   18   00	26   10   13   00	26   10   15   00
=====	=====	=====
26   11   17   00	27   11   15   00	27   11   16   00
=====	=====	=====



CAMARA DE COMERCIO DE BOGOTA

SEDE VIRTUAL

**CÓDIGO VERIFICACIÓN: A21634029BF593**

7 DE ABRIL DE 2021 HORA 10:39:26

AA21634029

PÁGINA: 20 DE 212

\* \* \* \* \*

27   11   17   00	27   11   18   00	27   11   19   00
=====	=====	=====
27   11   20   00	27   11   21   00	27   11   22   00
=====	=====	=====
27   11   32   00	30   10   15   00	30   10   17   00
=====	=====	=====
30   10   18   00	30   10   23   00	30   10   24   00
=====	=====	=====
30   10   29   00	30   10   32   00	30   10   36   00
=====	=====	=====
30   11   16   00	30   11   18   00	30   12   17   00
=====	=====	=====
30   13   15   00	30   13   16   00	30   13   17   00
=====	=====	=====
30   15   15   00	30   15   16   00	30   17   18   00
=====	=====	=====
30   18   15   00	30   18   16   00	30   18   17   00
=====	=====	=====
30   18   18   00	30   19   15   00	30   19   18   00
=====	=====	=====
30   26   53   00	31   10   24   00	31   12   13   00
=====	=====	=====
31   13   27   00	31   15   20   00	31   15   22   00
=====	=====	=====
31   16   15   00	31   16   17   00	31   16   18   00
=====	=====	=====
31   16   20   00	31   16   28   00	31   16   29   00
=====	=====	=====
31   16   30   00	31   16   34   00	31   20   15   00
=====	=====	=====
31   20   16   00	31   21   15   00	31   21   16   00
=====	=====	=====
31   21   17   00	31   21   18   00	31   21   19   00
=====	=====	=====
31   26   15   00	31   37   11   00	32   14   10   00
=====	=====	=====
32   14   11   00	39   10   16   00	39   10   19   00
=====	=====	=====
39   11   15   00	39   11   16   00	39   11   18   00
=====	=====	=====
39   12   11   00	39   12   13   00	39   12   14   00
=====	=====	=====
39   13   17   00	40   10   15   00	40   10   16   00
=====	=====	=====
40   10   17   00	40   10   18   00	40   10   19   00
=====	=====	=====

40   14   16   00	40   14   17   00	40   14   19   00
40   14   20   00	40   15   15   00	40   15   16   00
40   15   17   00	40   15   18   00	40   16   15   00
40   16   16   00	40   16   17   00	40   16   18   00
40   17   15   00	40   17   16   00	40   17   17   00
40   17   18   00	40   17   19   00	40   17   20   00
40   17   21   00	40   17   22   00	40   17   23   00
40   17   24   00	40   17   25   00	40   17   26   00
40   17   27   00	40   17   28   00	40   17   29   00
40   17   30   00	40   17   31   00	40   17   32   00
40   17   33   00	40   17   34   00	40   17   35   00
40   17   36   00	40   17   37   00	40   17   38   00
40   17   39   00	40   17   40   00	40   17   41   00
40   17   42   00	40   17   43   00	40   17   44   00
40   17   45   00	40   17   46   00	40   17   47   00
40   17   48   00	40   17   49   00	40   17   50   00
40   17   51   00	40   17   52   00	40   17   53   00
40   18   15   00	40   18   17   00	40   18   18   00
40   18   19   00	40   18   20   00	40   18   21   00
40   18   22   00	40   18   23   00	40   18   24   00
40   18   25   00	40   18   26   00	40   18   27   00
40   18   28   00	40   18   29   00	40   18   30   00
40   18   31   00	41   11   19   00	41   11   25   00
41   11   53   00	41   11   54   00	41   11   56   00
46   17   15   00		

NUMERO CONSECUTIVO DEL REPORTE DEL CONTRATO EJECUTADO: 17  
 CONTRATO CELEBRADO POR:  
 PROPONENTE  
 NOMBRE DEL CONTRATISTA: GRUPO EMPRESARIAL A & C S A S



CAMARA DE COMERCIO DE BOGOTA

SEDE VIRTUAL

CÓDIGO VERIFICACIÓN: A21634029BF593

7 DE ABRIL DE 2021 HORA 10:39:26

AA21634029

PÁGINA: 21 DE 212

\* \* \* \* \*

NOMBRE DEL CONTRATANTE: CONSTRUCCIONES Y URBANIZACIONES SAS
VALOR DEL CONTRATO EJECUTADO EXPRESADO EN SMMLV: 248,27
PORCENTAJE DE PARTICIPACION EN EL VALOR EJECUTADO EN CASO DE
CONSORCIOS Y UNIONES TEMPORALES: 100,00%
CONTRATO EJECUTADO IDENTIFICADO CON EL CLASIFICADOR DE BIENES Y
SERVICIOS EN EL TERCER NIVEL:

Table with 3 columns of classification codes (SEGM, FAMI, CLAS, PROD) and 3 rows of data, separated by horizontal lines.

31   12   13   00	31   13   27   00	31   15   20   00
=====	=====	=====
31   15   22   00	31   16   15   00	31   16   17   00
=====	=====	=====
31   16   18   00	31   16   20   00	31   16   28   00
=====	=====	=====
31   16   29   00	31   16   30   00	31   16   34   00
=====	=====	=====
31   20   15   00	31   20   16   00	31   21   15   00
=====	=====	=====
31   21   16   00	31   21   17   00	31   21   18   00
=====	=====	=====
31   21   19   00	31   26   15   00	31   37   11   00
=====	=====	=====
32   14   10   00	32   14   11   00	39   10   16   00
=====	=====	=====
39   10   19   00	39   11   15   00	39   11   16   00
=====	=====	=====
39   11   18   00	39   12   11   00	39   12   13   00
=====	=====	=====
39   12   14   00	39   13   17   00	40   10   15   00
=====	=====	=====
40   10   16   00	40   10   17   00	40   10   18   00
=====	=====	=====
40   10   19   00	40   14   16   00	40   14   17   00
=====	=====	=====
40   14   19   00	40   14   20   00	40   14   22   00
=====	=====	=====
40   14   25   00	40   15   15   00	40   15   16   00
=====	=====	=====
40   15   17   00	40   15   18   00	40   16   15   00
=====	=====	=====
40   16   16   00	40   16   17   00	40   16   18   00
=====	=====	=====
40   17   15   00	40   17   16   00	40   17   17   00
=====	=====	=====
40   17   18   00	40   17   19   00	40   17   20   00
=====	=====	=====
40   17   21   00	40   17   22   00	40   17   23   00
=====	=====	=====
40   17   24   00	40   17   25   00	40   17   26   00
=====	=====	=====
40   17   27   00	40   17   28   00	40   17   29   00
=====	=====	=====
40   17   30   00	40   17   31   00	40   17   32   00
=====	=====	=====
40   17   33   00	40   17   34   00	40   17   35   00
=====	=====	=====
40   17   36   00	40   17   37   00	40   17   38   00
=====	=====	=====
40   17   39   00	40   17   40   00	40   17   41   00
=====	=====	=====
40   17   42   00	40   17   43   00	40   17   44   00
=====	=====	=====
40   17   45   00	40   17   46   00	40   17   47   00
=====	=====	=====



CAMARA DE COMERCIO DE BOGOTA

SEDE VIRTUAL

CÓDIGO VERIFICACIÓN: A21634029BF593

7 DE ABRIL DE 2021 HORA 10:39:26

AA21634029

PÁGINA: 22 DE 212

\* \* \* \* \*

40   17   48   00	40   17   49   00	40   17   50   00
40   17   51   00	40   17   52   00	40   17   53   00
40   18   15   00	40   18   17   00	40   18   18   00
40   18   19   00	40   18   20   00	40   18   21   00
40   18   22   00	40   18   23   00	40   18   24   00
40   18   25   00	40   18   26   00	40   18   27   00
40   18   28   00	40   18   29   00	40   18   30   00
40   18   31   00	41   11   19   00	41   11   25   00
41   11   53   00	41   11   54   00	41   11   56   00
46   17   15   00		

NUMERO CONSECUTIVO DEL REPORTE DEL CONTRATO EJECUTADO: 18

CONTRATO CELEBRADO POR:

PROPONENTE

NOMBRE DEL CONTRATISTA: GRUPO EMPRESARIAL A & C S A S

NOMBRE DEL CONTRATANTE: INVERLYC S A S

VALOR DEL CONTRATO EJECUTADO EXPRESADO EN SMMLV: 91,55

CONTRATO EJECUTADO IDENTIFICADO CON EL CLASIFICADOR DE BIENES Y SERVICIOS EN EL TERCER NIVEL:

SEGM   FAMI   CLAS   PROD	SEGM   FAMI   CLAS   PROD	SEGM   FAMI   CLAS   PROD
11   11   16   00	11   11   17   00	11   12   16   00
11   15   15   00	20   11   16   00	20   11   17   00
20   12   13   00	20   12   14   00	20   12   25   00
20   14   29   00	20   14   30   00	21   10   15   00
21   10   18   00	21   10   23   00	22   10   17   00
23   10   15   00	23   27   18   00	26   10   13   00
26   10   15   00	26   11   17   00	27   11   15   00



=====  
| 27 | 11 | 16 | 00 |  
=====  
| 27 | 11 | 19 | 00 |  
=====  
| 27 | 11 | 22 | 00 |  
=====  
| 30 | 10 | 17 | 00 |  
=====  
| 30 | 10 | 24 | 00 |  
=====  
| 30 | 10 | 36 | 00 |  
=====  
| 30 | 12 | 17 | 00 |  
=====  
| 30 | 13 | 17 | 00 |  
=====  
| 30 | 17 | 18 | 00 |  
=====  
| 30 | 18 | 17 | 00 |  
=====  
| 30 | 19 | 18 | 00 |  
=====  
| 31 | 12 | 13 | 00 |  
=====  
| 31 | 15 | 22 | 00 |  
=====  
| 31 | 16 | 18 | 00 |  
=====  
| 31 | 16 | 29 | 00 |  
=====  
| 31 | 20 | 15 | 00 |  
=====  
| 31 | 21 | 16 | 00 |  
=====  
| 31 | 21 | 19 | 00 |  
=====  
| 32 | 14 | 10 | 00 |  
=====  
| 39 | 10 | 19 | 00 |  
=====  
| 39 | 11 | 18 | 00 |  
=====  
| 39 | 12 | 14 | 00 |  
=====  
| 40 | 10 | 16 | 00 |  
=====  
| 40 | 10 | 19 | 00 |  
=====  
| 40 | 14 | 19 | 00 |  
=====  
| 40 | 14 | 25 | 00 |  
=====  
| 40 | 15 | 17 | 00 |  
=====  
| 40 | 16 | 16 | 00 |

=====  
| 27 | 11 | 17 | 00 |  
=====  
| 27 | 11 | 20 | 00 |  
=====  
| 27 | 11 | 32 | 00 |  
=====  
| 30 | 10 | 18 | 00 |  
=====  
| 30 | 10 | 29 | 00 |  
=====  
| 30 | 11 | 16 | 00 |  
=====  
| 30 | 13 | 15 | 00 |  
=====  
| 30 | 15 | 15 | 00 |  
=====  
| 30 | 18 | 15 | 00 |  
=====  
| 30 | 18 | 18 | 00 |  
=====  
| 30 | 26 | 53 | 00 |  
=====  
| 31 | 13 | 27 | 00 |  
=====  
| 31 | 16 | 15 | 00 |  
=====  
| 31 | 16 | 20 | 00 |  
=====  
| 31 | 16 | 30 | 00 |  
=====  
| 31 | 20 | 16 | 00 |  
=====  
| 31 | 21 | 17 | 00 |  
=====  
| 31 | 26 | 15 | 00 |  
=====  
| 32 | 14 | 11 | 00 |  
=====  
| 39 | 11 | 15 | 00 |  
=====  
| 39 | 12 | 11 | 00 |  
=====  
| 39 | 13 | 17 | 00 |  
=====  
| 40 | 10 | 17 | 00 |  
=====  
| 40 | 14 | 16 | 00 |  
=====  
| 40 | 14 | 20 | 00 |  
=====  
| 40 | 15 | 15 | 00 |  
=====  
| 40 | 15 | 18 | 00 |  
=====  
| 40 | 16 | 17 | 00 |

=====  
| 27 | 11 | 18 | 00 |  
=====  
| 27 | 11 | 21 | 00 |  
=====  
| 30 | 10 | 15 | 00 |  
=====  
| 30 | 10 | 23 | 00 |  
=====  
| 30 | 10 | 32 | 00 |  
=====  
| 30 | 11 | 18 | 00 |  
=====  
| 30 | 13 | 16 | 00 |  
=====  
| 30 | 15 | 16 | 00 |  
=====  
| 30 | 18 | 16 | 00 |  
=====  
| 30 | 19 | 15 | 00 |  
=====  
| 31 | 10 | 24 | 00 |  
=====  
| 31 | 15 | 20 | 00 |  
=====  
| 31 | 16 | 17 | 00 |  
=====  
| 31 | 16 | 28 | 00 |  
=====  
| 31 | 16 | 34 | 00 |  
=====  
| 31 | 21 | 15 | 00 |  
=====  
| 31 | 21 | 18 | 00 |  
=====  
| 31 | 37 | 11 | 00 |  
=====  
| 39 | 10 | 16 | 00 |  
=====  
| 39 | 11 | 16 | 00 |  
=====  
| 39 | 12 | 13 | 00 |  
=====  
| 40 | 10 | 15 | 00 |  
=====  
| 40 | 10 | 18 | 00 |  
=====  
| 40 | 14 | 17 | 00 |  
=====  
| 40 | 14 | 22 | 00 |  
=====  
| 40 | 15 | 16 | 00 |  
=====  
| 40 | 16 | 15 | 00 |  
=====  
| 40 | 16 | 18 | 00 |



CAMARA DE COMERCIO DE BOGOTA

SEDE VIRTUAL

CÓDIGO VERIFICACIÓN: A21634029BF593

7 DE ABRIL DE 2021 HORA 10:39:26

AA21634029

PÁGINA: 23 DE 212

\* \* \* \* \*

40   17   15   00	40   17   16   00	40   17   17   00
40   17   18   00	40   17   19   00	40   17   20   00
40   17   21   00	40   17   22   00	40   17   23   00
40   17   24   00	40   17   25   00	40   17   26   00
40   17   27   00	40   17   28   00	40   17   29   00
40   17   30   00	40   17   31   00	40   17   32   00
40   17   33   00	40   17   34   00	40   17   35   00
40   17   36   00	40   17   37   00	40   17   38   00
40   17   39   00	40   17   40   00	40   17   41   00
40   17   42   00	40   17   43   00	40   17   44   00
40   17   45   00	40   17   46   00	40   17   47   00
40   17   48   00	40   17   49   00	40   17   50   00
40   17   51   00	40   17   52   00	40   17   53   00
40   18   15   00	40   18   17   00	40   18   18   00
40   18   19   00	40   18   20   00	40   18   21   00
40   18   22   00	40   18   23   00	40   18   24   00
40   18   25   00	40   18   26   00	40   18   27   00
40   18   28   00	40   18   29   00	40   18   30   00
40   18   31   00	41   11   19   00	41   11   25   00
41   11   53   00	41   11   54   00	41   11   56   00
46   17   15   00		

CONTRATO CELEBRADO POR:  
PROPONENTE

NOMBRE DEL CONTRATISTA: GRUPO EMPRESARIAL A & C S A S

NOMBRE DEL CONTRATANTE: INVERSIONES GETSEMANI LTDA

VALOR DEL CONTRATO EJECUTADO EXPRESADO EN SMMLV: 421,79

CONTRATO EJECUTADO IDENTIFICADO CON EL CLASIFICADOR DE BIENES Y  
SERVICIOS EN EL TERCER NIVEL:

SEGM	FAMI	CLAS	PROD	SEGM	FAMI	CLAS	PROD	SEGM	FAMI	CLAS	PROD
11	11	16	00	11	11	17	00	11	12	16	00
11	15	15	00	20	11	16	00	20	11	17	00
20	12	13	00	20	12	14	00	20	12	25	00
20	14	29	00	20	14	30	00	21	10	15	00
21	10	18	00	21	10	23	00	22	10	17	00
23	10	15	00	23	27	18	00	26	10	13	00
26	10	15	00	26	11	17	00	27	11	15	00
27	11	16	00	27	11	17	00	27	11	18	00
27	11	19	00	27	11	20	00	27	11	21	00
27	11	22	00	27	11	32	00	30	10	15	00
30	10	17	00	30	10	18	00	30	10	23	00
30	10	24	00	30	10	29	00	30	10	32	00
30	10	36	00	30	11	16	00	30	11	18	00
30	12	17	00	30	13	15	00	30	13	16	00
30	13	17	00	30	15	15	00	30	15	16	00
30	17	18	00	30	18	15	00	30	18	16	00
30	18	17	00	30	18	18	00	30	19	15	00
30	19	18	00	30	26	53	00	31	10	24	00
31	12	13	00	31	13	27	00	31	15	20	00
31	15	22	00	31	16	15	00	31	16	17	00
31	16	18	00	31	16	20	00	31	16	28	00
31	16	29	00	31	16	30	00	31	16	34	00
31	20	15	00	31	20	16	00	31	21	15	00



CAMARA DE COMERCIO DE BOGOTA

SEDE VIRTUAL

**CÓDIGO VERIFICACIÓN: A21634029BF593**

7 DE ABRIL DE 2021 HORA 10:39:26

AA21634029

PÁGINA: 24 DE 212

\* \* \* \* \*

31   21   16   00	31   21   17   00	31   21   18   00
=====	=====	=====
31   21   19   00	31   26   15   00	31   37   11   00
=====	=====	=====
32   14   10   00	32   14   11   00	39   10   16   00
=====	=====	=====
39   10   19   00	39   11   15   00	39   11   16   00
=====	=====	=====
39   11   18   00	39   12   11   00	39   12   13   00
=====	=====	=====
39   12   14   00	39   13   17   00	40   10   15   00
=====	=====	=====
40   10   16   00	40   10   17   00	40   10   18   00
=====	=====	=====
40   10   19   00	40   14   16   00	40   14   17   00
=====	=====	=====
40   14   19   00	40   14   20   00	40   14   22   00
=====	=====	=====
40   14   25   00	40   15   15   00	40   15   16   00
=====	=====	=====
40   15   17   00	40   15   18   00	40   16   15   00
=====	=====	=====
40   16   16   00	40   16   17   00	40   16   18   00
=====	=====	=====
40   17   15   00	40   17   16   00	40   17   17   00
=====	=====	=====
40   17   18   00	40   17   19   00	40   17   20   00
=====	=====	=====
40   17   21   00	40   17   22   00	40   17   23   00
=====	=====	=====
40   17   24   00	40   17   25   00	40   17   26   00
=====	=====	=====
40   17   27   00	40   17   28   00	40   17   29   00
=====	=====	=====
40   17   30   00	40   17   31   00	40   17   32   00
=====	=====	=====
40   17   33   00	40   17   34   00	40   17   35   00
=====	=====	=====
40   17   36   00	40   17   37   00	40   17   38   00
=====	=====	=====
40   17   39   00	40   17   40   00	40   17   41   00
=====	=====	=====
40   17   42   00	40   17   43   00	40   17   44   00
=====	=====	=====
40   17   45   00	40   17   46   00	40   17   47   00

40   17   48   00	40   17   49   00	40   17   50   00
40   17   51   00	40   17   52   00	40   17   53   00
40   18   15   00	40   18   17   00	40   18   18   00
40   18   19   00	40   18   20   00	40   18   21   00
40   18   22   00	40   18   23   00	40   18   24   00
40   18   25   00	40   18   26   00	40   18   27   00
40   18   28   00	40   18   29   00	40   18   30   00
40   18   31   00	41   11   19   00	41   11   25   00
41   11   53   00	41   11   54   00	41   11   56   00
46   17   15   00		

NUMERO CONSECUTIVO DEL REPORTE DEL CONTRATO EJECUTADO: 20

CONTRATO CELEBRADO POR:

PROPONENTE

NOMBRE DEL CONTRATISTA: GRUPO EMPRESARIAL A & C S A S

NOMBRE DEL CONTRATANTE: NELSON TELLEZ

VALOR DEL CONTRATO EJECUTADO EXPRESADO EN SMMLV: 28,17

CONTRATO EJECUTADO IDENTIFICADO CON EL CLASIFICADOR DE BIENES Y SERVICIOS EN EL TERCER NIVEL:

SEGM   FAMI   CLAS   PROD	SEGM   FAMI   CLAS   PROD	SEGM   FAMI   CLAS   PROD
11   11   16   00	11   11   17   00	11   12   16   00
11   15   15   00	20   11   16   00	20   11   17   00
20   12   13   00	20   12   14   00	20   12   25   00
20   14   29   00	20   14   30   00	21   10   15   00
21   10   18   00	21   10   23   00	22   10   17   00
23   10   15   00	23   27   18   00	26   10   13   00
26   10   15   00	26   11   17   00	27   11   15   00
27   11   16   00	27   11   17   00	27   11   18   00
27   11   19   00	27   11   20   00	27   11   21   00
27   11   22   00	27   11   32   00	30   10   15   00
30   10   17   00	30   10   18   00	30   10   23   00
30   10   24   00	30   10   29   00	30   10   32   00



CAMARA DE COMERCIO DE BOGOTA

SEDE VIRTUAL

**CÓDIGO VERIFICACIÓN: A21634029BF593**

7 DE ABRIL DE 2021 HORA 10:39:26

AA21634029

PÁGINA: 25 DE 212

\* \* \* \* \*

30   10   36   00	30   11   16   00	30   11   18   00
30   12   17   00	30   13   15   00	30   13   16   00
30   13   17   00	30   15   15   00	30   15   16   00
30   17   18   00	30   18   15   00	30   18   16   00
30   18   17   00	30   18   18   00	30   19   15   00
30   19   18   00	30   26   53   00	31   10   24   00
31   12   13   00	31   13   27   00	31   15   20   00
31   15   22   00	31   16   15   00	31   16   17   00
31   16   18   00	31   16   20   00	31   16   28   00
31   16   29   00	31   16   30   00	31   16   34   00
31   20   15   00	31   20   16   00	31   21   15   00
31   21   16   00	31   21   17   00	31   21   18   00
31   21   19   00	31   26   15   00	31   37   11   00
32   14   10   00	32   14   11   00	39   10   16   00
39   10   19   00	39   11   15   00	39   11   16   00
39   11   18   00	39   12   11   00	39   12   13   00
39   12   14   00	39   13   17   00	40   10   15   00
40   10   16   00	40   10   17   00	40   10   18   00
40   10   19   00	40   14   16   00	40   14   17   00
40   14   19   00	40   14   20   00	40   14   22   00
40   14   25   00	40   15   15   00	40   15   16   00
40   15   17   00	40   15   18   00	40   16   15   00

40   16   16   00	40   16   17   00	40   16   18   00
=====	=====	=====
40   17   15   00	40   17   16   00	40   17   17   00
=====	=====	=====
40   17   18   00	40   17   19   00	40   17   20   00
=====	=====	=====
40   17   21   00	40   17   22   00	40   17   23   00
=====	=====	=====
40   17   24   00	40   17   25   00	40   17   26   00
=====	=====	=====
40   17   27   00	40   17   28   00	40   17   29   00
=====	=====	=====
40   17   30   00	40   17   31   00	40   17   32   00
=====	=====	=====
40   17   33   00	40   17   34   00	40   17   35   00
=====	=====	=====
40   17   36   00	40   17   37   00	40   17   38   00
=====	=====	=====
40   17   39   00	40   17   40   00	40   17   41   00
=====	=====	=====
40   17   42   00	40   17   43   00	40   17   44   00
=====	=====	=====
40   17   45   00	40   17   46   00	40   17   47   00
=====	=====	=====
40   17   48   00	40   17   49   00	40   17   50   00
=====	=====	=====
40   17   51   00	40   17   52   00	40   17   53   00
=====	=====	=====
40   18   15   00	40   18   17   00	40   18   18   00
=====	=====	=====
40   18   19   00	40   18   20   00	40   18   21   00
=====	=====	=====
40   18   22   00	40   18   23   00	40   18   24   00
=====	=====	=====
40   18   25   00	40   18   26   00	40   18   27   00
=====	=====	=====
40   18   28   00	40   18   29   00	40   18   30   00
=====	=====	=====
40   18   31   00	41   11   19   00	41   11   25   00
=====	=====	=====
41   11   53   00	41   11   54   00	41   11   56   00
=====	=====	=====
46   17   15   00		
=====		

NUMERO CONSECUTIVO DEL REPORTE DEL CONTRATO EJECUTADO: 21

CONTRATO CELEBRADO POR:

PROPONENTE

NOMBRE DEL CONTRATISTA: GRUPO EMPRESARIAL A & C S A S

NOMBRE DEL CONTRATANTE: PALMETTO INN S A S

VALOR DEL CONTRATO EJECUTADO EXPRESADO EN SMMLV: 137,72

CONTRATO EJECUTADO IDENTIFICADO CON EL CLASIFICADOR DE BIENES Y SERVICIOS EN EL TERCER NIVEL:

=====	=====	=====
SEGM   FAMI   CLAS   PROD	SEGM   FAMI   CLAS   PROD	SEGM   FAMI   CLAS   PROD
=====	=====	=====



CAMARA DE COMERCIO DE BOGOTA

SEDE VIRTUAL

**CÓDIGO VERIFICACIÓN: A21634029BF593**

7 DE ABRIL DE 2021 HORA 10:39:26

AA21634029

PÁGINA: 26 DE 212

\* \* \* \* \*

11   11   16   00	11   11   17   00	11   12   16   00
=====	=====	=====
11   15   15   00	20   11   16   00	20   11   17   00
=====	=====	=====
20   12   13   00	20   12   14   00	20   12   25   00
=====	=====	=====
20   14   29   00	20   14   30   00	21   10   15   00
=====	=====	=====
21   10   18   00	21   10   23   00	22   10   17   00
=====	=====	=====
23   10   15   00	23   27   18   00	26   10   13   00
=====	=====	=====
26   10   15   00	26   11   17   00	27   11   15   00
=====	=====	=====
27   11   16   00	27   11   17   00	27   11   18   00
=====	=====	=====
27   11   19   00	27   11   20   00	27   11   21   00
=====	=====	=====
27   11   22   00	27   11   32   00	30   10   15   00
=====	=====	=====
30   10   17   00	30   10   18   00	30   10   23   00
=====	=====	=====
30   10   24   00	30   10   29   00	30   10   32   00
=====	=====	=====
30   10   36   00	30   11   16   00	30   11   18   00
=====	=====	=====
30   12   17   00	30   13   15   00	30   13   16   00
=====	=====	=====
30   13   17   00	30   15   15   00	30   15   16   00
=====	=====	=====
30   17   18   00	30   18   15   00	30   18   16   00
=====	=====	=====
30   18   17   00	30   18   18   00	30   19   15   00
=====	=====	=====
30   19   18   00	30   26   53   00	31   10   24   00
=====	=====	=====
31   12   13   00	31   13   27   00	31   15   20   00
=====	=====	=====
31   15   22   00	31   16   15   00	31   16   17   00
=====	=====	=====
31   16   18   00	31   16   20   00	31   16   28   00
=====	=====	=====
31   16   29   00	31   16   30   00	31   16   34   00
=====	=====	=====
31   20   15   00	31   20   16   00	31   21   15   00



=====  
| 31 | 21 | 16 | 00 |  
=====  
| 31 | 21 | 19 | 00 |  
=====  
| 32 | 14 | 10 | 00 |  
=====  
| 39 | 10 | 19 | 00 |  
=====  
| 39 | 11 | 18 | 00 |  
=====  
| 39 | 12 | 14 | 00 |  
=====  
| 40 | 10 | 16 | 00 |  
=====  
| 40 | 10 | 19 | 00 |  
=====  
| 40 | 14 | 19 | 00 |  
=====  
| 40 | 14 | 25 | 00 |  
=====  
| 40 | 15 | 17 | 00 |  
=====  
| 40 | 16 | 16 | 00 |  
=====  
| 40 | 17 | 15 | 00 |  
=====  
| 40 | 17 | 18 | 00 |  
=====  
| 40 | 17 | 21 | 00 |  
=====  
| 40 | 17 | 24 | 00 |  
=====  
| 40 | 17 | 27 | 00 |  
=====  
| 40 | 17 | 30 | 00 |  
=====  
| 40 | 17 | 33 | 00 |  
=====  
| 40 | 17 | 36 | 00 |  
=====  
| 40 | 17 | 39 | 00 |  
=====  
| 40 | 17 | 42 | 00 |  
=====  
| 40 | 17 | 45 | 00 |  
=====  
| 40 | 17 | 48 | 00 |  
=====  
| 40 | 17 | 51 | 00 |  
=====  
| 40 | 18 | 15 | 00 |  
=====  
| 40 | 18 | 19 | 00 |  
=====  
| 40 | 18 | 22 | 00 |

=====  
| 31 | 21 | 17 | 00 |  
=====  
| 31 | 26 | 15 | 00 |  
=====  
| 32 | 14 | 11 | 00 |  
=====  
| 39 | 11 | 15 | 00 |  
=====  
| 39 | 12 | 11 | 00 |  
=====  
| 39 | 13 | 17 | 00 |  
=====  
| 40 | 10 | 17 | 00 |  
=====  
| 40 | 14 | 16 | 00 |  
=====  
| 40 | 14 | 20 | 00 |  
=====  
| 40 | 15 | 15 | 00 |  
=====  
| 40 | 15 | 18 | 00 |  
=====  
| 40 | 16 | 17 | 00 |  
=====  
| 40 | 17 | 16 | 00 |  
=====  
| 40 | 17 | 19 | 00 |  
=====  
| 40 | 17 | 22 | 00 |  
=====  
| 40 | 17 | 25 | 00 |  
=====  
| 40 | 17 | 28 | 00 |  
=====  
| 40 | 17 | 31 | 00 |  
=====  
| 40 | 17 | 34 | 00 |  
=====  
| 40 | 17 | 37 | 00 |  
=====  
| 40 | 17 | 40 | 00 |  
=====  
| 40 | 17 | 43 | 00 |  
=====  
| 40 | 17 | 46 | 00 |  
=====  
| 40 | 17 | 49 | 00 |  
=====  
| 40 | 17 | 52 | 00 |  
=====  
| 40 | 18 | 17 | 00 |  
=====  
| 40 | 18 | 20 | 00 |  
=====  
| 40 | 18 | 23 | 00 |

=====  
| 31 | 21 | 18 | 00 |  
=====  
| 31 | 37 | 11 | 00 |  
=====  
| 39 | 10 | 16 | 00 |  
=====  
| 39 | 11 | 16 | 00 |  
=====  
| 39 | 12 | 13 | 00 |  
=====  
| 40 | 10 | 15 | 00 |  
=====  
| 40 | 10 | 18 | 00 |  
=====  
| 40 | 14 | 17 | 00 |  
=====  
| 40 | 14 | 22 | 00 |  
=====  
| 40 | 15 | 16 | 00 |  
=====  
| 40 | 16 | 15 | 00 |  
=====  
| 40 | 16 | 18 | 00 |  
=====  
| 40 | 17 | 17 | 00 |  
=====  
| 40 | 17 | 20 | 00 |  
=====  
| 40 | 17 | 23 | 00 |  
=====  
| 40 | 17 | 26 | 00 |  
=====  
| 40 | 17 | 29 | 00 |  
=====  
| 40 | 17 | 32 | 00 |  
=====  
| 40 | 17 | 35 | 00 |  
=====  
| 40 | 17 | 38 | 00 |  
=====  
| 40 | 17 | 41 | 00 |  
=====  
| 40 | 17 | 44 | 00 |  
=====  
| 40 | 17 | 47 | 00 |  
=====  
| 40 | 17 | 50 | 00 |  
=====  
| 40 | 17 | 53 | 00 |  
=====  
| 40 | 18 | 18 | 00 |  
=====  
| 40 | 18 | 21 | 00 |  
=====  
| 40 | 18 | 24 | 00 |



CAMARA DE COMERCIO DE BOGOTA

SEDE VIRTUAL

CÓDIGO VERIFICACIÓN: A21634029BF593

7 DE ABRIL DE 2021 HORA 10:39:26

AA21634029

PÁGINA: 27 DE 212

\* \* \* \* \*

40   18   25   00	40   18   26   00	40   18   27   00
40   18   28   00	40   18   29   00	40   18   30   00
40   18   31   00	41   11   19   00	41   11   25   00
41   11   53   00	41   11   54   00	41   11   56   00
46   17   15   00		

NUMERO CONSECUTIVO DEL REPORTE DEL CONTRATO EJECUTADO: 22

CONTRATO CELEBRADO POR:

PROPONENTE

NOMBRE DEL CONTRATISTA: GRUPO EMPRESARIAL A & C S A S

NOMBRE DEL CONTRATANTE: PRACTIVIVIENDA S A S

VALOR DEL CONTRATO EJECUTADO EXPRESADO EN SMMLV: 44,62

CONTRATO EJECUTADO IDENTIFICADO CON EL CLASIFICADOR DE BIENES Y SERVICIOS EN EL TERCER NIVEL:

SEGM   FAMI   CLAS   PROD	SEGM   FAMI   CLAS   PROD	SEGM   FAMI   CLAS   PROD
11   11   16   00	11   11   17   00	11   12   16   00
11   15   15   00	20   11   16   00	20   11   17   00
20   12   13   00	20   12   14   00	20   12   25   00
20   14   29   00	20   14   30   00	21   10   15   00
21   10   18   00	21   10   23   00	22   10   17   00
23   10   15   00	23   27   18   00	26   10   13   00
26   10   15   00	26   11   17   00	27   11   15   00
27   11   16   00	27   11   17   00	27   11   18   00
27   11   19   00	27   11   20   00	27   11   21   00
27   11   22   00	27   11   32   00	30   10   15   00
30   10   17   00	30   10   18   00	30   10   23   00

30   10   24   00	30   10   29   00	30   10   32   00
=====	=====	=====
30   10   36   00	30   11   16   00	30   11   17   00
=====	=====	=====
30   11   18   00	30   13   15   00	30   13   16   00
=====	=====	=====
30   13   17   00	30   15   15   00	30   15   16   00
=====	=====	=====
30   17   18   00	30   18   15   00	30   18   16   00
=====	=====	=====
30   18   17   00	30   18   18   00	30   19   15   00
=====	=====	=====
30   19   18   00	30   26   53   00	31   10   24   00
=====	=====	=====
31   12   13   00	31   13   27   00	31   15   20   00
=====	=====	=====
31   15   22   00	31   16   15   00	31   16   17   00
=====	=====	=====
31   16   18   00	31   16   20   00	31   16   28   00
=====	=====	=====
31   16   29   00	31   16   30   00	31   16   34   00
=====	=====	=====
31   20   15   00	31   20   16   00	31   21   15   00
=====	=====	=====
31   21   16   00	31   21   17   00	31   21   18   00
=====	=====	=====
31   21   19   00	31   26   15   00	31   37   11   00
=====	=====	=====
32   14   10   00	32   14   11   00	39   10   16   00
=====	=====	=====
39   10   19   00	39   11   15   00	39   11   16   00
=====	=====	=====
39   11   18   00	39   12   11   00	39   12   13   00
=====	=====	=====
39   12   14   00	39   13   17   00	40   10   15   00
=====	=====	=====
40   10   16   00	40   10   17   00	40   10   18   00
=====	=====	=====
40   10   19   00	40   14   16   00	40   14   17   00
=====	=====	=====
40   14   19   00	40   14   20   00	40   14   22   00
=====	=====	=====
40   14   25   00	40   15   15   00	40   15   16   00
=====	=====	=====
40   15   17   00	40   15   18   00	40   16   15   00
=====	=====	=====
40   16   16   00	40   16   17   00	40   16   18   00
=====	=====	=====
40   17   15   00	40   17   16   00	40   17   17   00
=====	=====	=====
40   17   18   00	40   17   19   00	40   17   20   00
=====	=====	=====
40   17   21   00	40   17   22   00	40   17   23   00
=====	=====	=====
40   17   24   00	40   17   25   00	40   17   26   00
=====	=====	=====



CAMARA DE COMERCIO DE BOGOTA

SEDE VIRTUAL

CÓDIGO VERIFICACIÓN: A21634029BF593

7 DE ABRIL DE 2021 HORA 10:39:26

AA21634029

PÁGINA: 28 DE 212

\* \* \* \* \*

40   17   27   00	40   17   28   00	40   17   29   00
=====	=====	=====
40   17   30   00	40   17   31   00	40   17   32   00
=====	=====	=====
40   17   33   00	40   17   34   00	40   17   35   00
=====	=====	=====
40   17   36   00	40   17   37   00	40   17   38   00
=====	=====	=====
40   17   39   00	40   17   40   00	40   17   41   00
=====	=====	=====
40   17   42   00	40   17   43   00	40   17   44   00
=====	=====	=====
40   17   45   00	40   17   46   00	40   17   47   00
=====	=====	=====
40   17   48   00	40   17   49   00	40   17   50   00
=====	=====	=====
40   17   51   00	40   17   52   00	40   17   53   00
=====	=====	=====
40   18   15   00	40   18   17   00	40   18   18   00
=====	=====	=====
40   18   19   00	40   18   20   00	40   18   21   00
=====	=====	=====
40   18   22   00	40   18   23   00	40   18   24   00
=====	=====	=====
40   18   25   00	40   18   26   00	40   18   27   00
=====	=====	=====
40   18   28   00	40   18   29   00	40   18   30   00
=====	=====	=====
40   18   31   00	41   11   19   00	41   11   25   00
=====	=====	=====
41   11   53   00	41   11   54   00	41   11   56   00
=====	=====	=====
46   17   15   00		
=====		

NUMERO CONSECUTIVO DEL REPORTE DEL CONTRATO EJECUTADO: 23

CONTRATO CELEBRADO POR:

PROPONENTE

NOMBRE DEL CONTRATISTA: GRUPO EMPRESARIAL A & C S A S

NOMBRE DEL CONTRATANTE: RAMIREZ CARDOSO S EN C

VALOR DEL CONTRATO EJECUTADO EXPRESADO EN SMMLV: 60,74

CONTRATO EJECUTADO IDENTIFICADO CON EL CLASIFICADOR DE BIENES Y SERVICIOS EN EL TERCER NIVEL:

=====	=====	=====
SEGM   FAMI   CLAS   PROD	SEGM   FAMI   CLAS   PROD	SEGM   FAMI   CLAS   PROD

=====  
| 11 | 11 | 16 | 00 |  
=====  
| 11 | 15 | 15 | 00 |  
=====  
| 20 | 12 | 13 | 00 |  
=====  
| 20 | 14 | 29 | 00 |  
=====  
| 21 | 10 | 18 | 00 |  
=====  
| 23 | 10 | 15 | 00 |  
=====  
| 26 | 10 | 15 | 00 |  
=====  
| 27 | 11 | 16 | 00 |  
=====  
| 27 | 11 | 19 | 00 |  
=====  
| 27 | 11 | 22 | 00 |  
=====  
| 30 | 10 | 17 | 00 |  
=====  
| 30 | 10 | 24 | 00 |  
=====  
| 30 | 10 | 36 | 00 |  
=====  
| 30 | 12 | 17 | 00 |  
=====  
| 30 | 13 | 17 | 00 |  
=====  
| 30 | 17 | 18 | 00 |  
=====  
| 30 | 18 | 17 | 00 |  
=====  
| 30 | 19 | 18 | 00 |  
=====  
| 31 | 12 | 13 | 00 |  
=====  
| 31 | 15 | 22 | 00 |  
=====  
| 31 | 16 | 18 | 00 |  
=====  
| 31 | 16 | 29 | 00 |  
=====  
| 31 | 20 | 15 | 00 |  
=====  
| 31 | 21 | 16 | 00 |  
=====  
| 31 | 21 | 19 | 00 |  
=====  
| 32 | 14 | 10 | 00 |  
=====  
| 39 | 10 | 19 | 00 |  
=====  
| 39 | 11 | 18 | 00 |

=====  
| 11 | 11 | 17 | 00 |  
=====  
| 20 | 11 | 16 | 00 |  
=====  
| 20 | 12 | 14 | 00 |  
=====  
| 20 | 14 | 30 | 00 |  
=====  
| 21 | 10 | 23 | 00 |  
=====  
| 23 | 27 | 18 | 00 |  
=====  
| 26 | 11 | 17 | 00 |  
=====  
| 27 | 11 | 17 | 00 |  
=====  
| 27 | 11 | 20 | 00 |  
=====  
| 27 | 11 | 32 | 00 |  
=====  
| 30 | 10 | 18 | 00 |  
=====  
| 30 | 10 | 29 | 00 |  
=====  
| 30 | 11 | 16 | 00 |  
=====  
| 30 | 13 | 15 | 00 |  
=====  
| 30 | 15 | 15 | 00 |  
=====  
| 30 | 18 | 15 | 00 |  
=====  
| 30 | 18 | 18 | 00 |  
=====  
| 30 | 26 | 53 | 00 |  
=====  
| 31 | 13 | 27 | 00 |  
=====  
| 31 | 16 | 15 | 00 |  
=====  
| 31 | 16 | 20 | 00 |  
=====  
| 31 | 16 | 30 | 00 |  
=====  
| 31 | 20 | 16 | 00 |  
=====  
| 31 | 21 | 17 | 00 |  
=====  
| 31 | 26 | 15 | 00 |  
=====  
| 32 | 14 | 11 | 00 |  
=====  
| 39 | 11 | 15 | 00 |  
=====  
| 39 | 12 | 11 | 00 |

=====  
| 11 | 12 | 16 | 00 |  
=====  
| 20 | 11 | 17 | 00 |  
=====  
| 20 | 12 | 25 | 00 |  
=====  
| 21 | 10 | 15 | 00 |  
=====  
| 22 | 10 | 17 | 00 |  
=====  
| 26 | 10 | 13 | 00 |  
=====  
| 27 | 11 | 15 | 00 |  
=====  
| 27 | 11 | 18 | 00 |  
=====  
| 27 | 11 | 21 | 00 |  
=====  
| 30 | 10 | 15 | 00 |  
=====  
| 30 | 10 | 23 | 00 |  
=====  
| 30 | 10 | 32 | 00 |  
=====  
| 30 | 11 | 18 | 00 |  
=====  
| 30 | 13 | 16 | 00 |  
=====  
| 30 | 15 | 16 | 00 |  
=====  
| 30 | 18 | 16 | 00 |  
=====  
| 30 | 19 | 15 | 00 |  
=====  
| 31 | 10 | 24 | 00 |  
=====  
| 31 | 15 | 20 | 00 |  
=====  
| 31 | 16 | 17 | 00 |  
=====  
| 31 | 16 | 28 | 00 |  
=====  
| 31 | 16 | 34 | 00 |  
=====  
| 31 | 21 | 15 | 00 |  
=====  
| 31 | 21 | 18 | 00 |  
=====  
| 31 | 37 | 11 | 00 |  
=====  
| 39 | 10 | 16 | 00 |  
=====  
| 39 | 11 | 16 | 00 |  
=====  
| 39 | 12 | 13 | 00 |



CAMARA DE COMERCIO DE BOGOTA

SEDE VIRTUAL

**CÓDIGO VERIFICACIÓN: A21634029BF593**

7 DE ABRIL DE 2021

HORA 10:39:26

AA21634029

PÁGINA: 29 DE 212

\* \* \* \* \*

39   12   14   00	39   13   17   00	40   10   15   00
40   10   16   00	40   10   17   00	40   10   18   00
40   10   19   00	40   14   16   00	40   14   17   00
40   14   19   00	40   14   20   00	40   14   22   00
40   14   25   00	40   15   15   00	40   15   16   00
40   15   17   00	40   15   18   00	40   16   15   00
40   16   16   00	40   16   17   00	40   16   18   00
40   17   15   00	40   17   16   00	40   17   17   00
40   17   18   00	40   17   19   00	40   17   20   00
40   17   21   00	40   17   22   00	40   17   23   00
40   17   24   00	40   17   25   00	40   17   26   00
40   17   27   00	40   17   28   00	40   17   29   00
40   17   30   00	40   17   31   00	40   17   32   00
40   17   33   00	40   17   34   00	40   17   35   00
40   17   36   00	40   17   37   00	40   17   38   00
40   17   39   00	40   17   40   00	40   17   41   00
40   17   42   00	40   17   43   00	40   17   44   00
40   17   45   00	40   17   46   00	40   17   47   00
40   17   48   00	40   17   49   00	40   17   50   00
40   17   51   00	40   17   52   00	40   17   53   00
40   18   15   00	40   18   17   00	40   18   18   00
40   18   19   00	40   18   20   00	40   18   21   00

40   18   22   00	40   18   23   00	40   18   24   00
=====	=====	=====
40   18   25   00	40   18   26   00	40   18   27   00
=====	=====	=====
40   18   28   00	40   18   29   00	40   18   30   00
=====	=====	=====
40   18   31   00	41   11   19   00	41   11   25   00
=====	=====	=====
41   11   53   00	41   11   54   00	41   11   56   00
=====	=====	=====
46   17   15   00		
=====		

NUMERO CONSECUTIVO DEL REPORTE DEL CONTRATO EJECUTADO: 24

CONTRATO CELEBRADO POR:

PROPONENTE

NOMBRE DEL CONTRATISTA: GRUPO EMPRESARIAL A & C S A S

NOMBRE DEL CONTRATANTE: SERVICIOS Y CONSTRUCCIONES GN S A S

VALOR DEL CONTRATO EJECUTADO EXPRESADO EN SMMLV: 33,68

CONTRATO EJECUTADO IDENTIFICADO CON EL CLASIFICADOR DE BIENES Y SERVICIOS EN EL TERCER NIVEL:

SEGM   FAMI   CLAS   PROD	SEGM   FAMI   CLAS   PROD	SEGM   FAMI   CLAS   PROD
11   11   16   00	11   11   17   00	11   12   16   00
=====	=====	=====
11   15   15   00	20   11   16   00	20   11   17   00
=====	=====	=====
20   12   13   00	20   12   14   00	20   12   25   00
=====	=====	=====
20   14   29   00	20   14   30   00	21   10   15   00
=====	=====	=====
21   10   18   00	21   10   23   00	22   10   17   00
=====	=====	=====
23   10   15   00	23   27   18   00	26   10   13   00
=====	=====	=====
26   10   15   00	26   11   17   00	27   11   15   00
=====	=====	=====
27   11   16   00	27   11   17   00	27   11   18   00
=====	=====	=====
27   11   19   00	27   11   20   00	27   11   21   00
=====	=====	=====
27   11   22   00	27   11   32   00	30   10   15   00
=====	=====	=====
30   10   17   00	30   10   18   00	30   10   23   00
=====	=====	=====
30   10   24   00	30   10   29   00	30   10   32   00
=====	=====	=====
30   10   36   00	30   11   16   00	30   11   18   00
=====	=====	=====
30   12   17   00	30   13   15   00	30   13   16   00
=====	=====	=====
30   13   17   00	30   15   15   00	30   15   16   00
=====	=====	=====
30   17   18   00	30   18   15   00	30   18   16   00
=====	=====	=====



CAMARA DE COMERCIO DE BOGOTA

SEDE VIRTUAL

**CÓDIGO VERIFICACIÓN: A21634029BF593**

7 DE ABRIL DE 2021 HORA 10:39:26

AA21634029

PÁGINA: 30 DE 212

\* \* \* \* \*

30   18   17   00	30   18   18   00	30   19   15   00
=====	=====	=====
30   19   18   00	30   26   53   00	31   10   24   00
=====	=====	=====
31   12   13   00	31   13   27   00	31   15   20   00
=====	=====	=====
31   15   22   00	31   16   15   00	31   16   17   00
=====	=====	=====
31   16   18   00	31   16   20   00	31   16   28   00
=====	=====	=====
31   16   29   00	31   16   30   00	31   16   34   00
=====	=====	=====
31   20   15   00	31   20   16   00	31   21   15   00
=====	=====	=====
31   21   16   00	31   21   17   00	31   21   18   00
=====	=====	=====
31   21   19   00	31   26   15   00	31   37   11   00
=====	=====	=====
32   14   10   00	32   14   11   00	39   10   16   00
=====	=====	=====
39   10   19   00	39   11   15   00	39   11   16   00
=====	=====	=====
39   11   18   00	39   12   11   00	39   12   13   00
=====	=====	=====
39   12   14   00	39   13   17   00	40   10   15   00
=====	=====	=====
40   10   16   00	40   10   17   00	40   10   18   00
=====	=====	=====
40   10   19   00	40   14   16   00	40   14   17   00
=====	=====	=====
40   14   19   00	40   14   20   00	40   14   22   00
=====	=====	=====
40   14   25   00	40   15   15   00	40   15   16   00
=====	=====	=====
40   15   17   00	40   15   18   00	40   16   15   00
=====	=====	=====
40   16   16   00	40   16   17   00	40   16   18   00
=====	=====	=====
40   17   15   00	40   17   16   00	40   17   17   00
=====	=====	=====
40   17   18   00	40   17   19   00	40   17   20   00
=====	=====	=====
40   17   21   00	40   17   22   00	40   17   23   00
=====	=====	=====
40   17   24   00	40   17   25   00	40   17   26   00



40   17   27   00	40   17   28   00	40   17   29   00
40   17   30   00	40   17   31   00	40   17   32   00
40   17   33   00	40   17   34   00	40   17   35   00
40   17   36   00	40   17   37   00	40   17   38   00
40   17   39   00	40   17   40   00	40   17   41   00
40   17   42   00	40   17   43   00	40   17   44   00
40   17   45   00	40   17   46   00	40   17   47   00
40   17   48   00	40   17   49   00	40   17   50   00
40   17   51   00	40   17   52   00	40   17   53   00
40   18   15   00	40   18   17   00	40   18   18   00
40   18   19   00	40   18   20   00	40   18   21   00
40   18   22   00	40   18   23   00	40   18   24   00
40   18   25   00	40   18   26   00	40   18   27   00
40   18   28   00	40   18   29   00	40   18   30   00
40   18   31   00	41   11   19   00	41   11   25   00
41   11   53   00	41   11   54   00	41   11   56   00
46   17   15   00		

NUMERO CONSECUTIVO DEL REPORTE DEL CONTRATO EJECUTADO: 25

CONTRATO CELEBRADO POR:

PROPONENTE

NOMBRE DEL CONTRATISTA: GRUPO EMPRESARIAL A & C S A S

NOMBRE DEL CONTRATANTE: UNION TEMPORAL CUBICA SALUD 2015

VALOR DEL CONTRATO EJECUTADO EXPRESADO EN SMMLV: 156,65

CONTRATO EJECUTADO IDENTIFICADO CON EL CLASIFICADOR DE BIENES Y SERVICIOS EN EL TERCER NIVEL:

SEGM   FAMI   CLAS   PROD	SEGM   FAMI   CLAS   PROD	SEGM   FAMI   CLAS   PROD
11   11   16   00	11   11   17   00	11   12   16   00
11   15   15   00	20   11   16   00	20   11   17   00
20   12   13   00	20   12   14   00	20   12   25   00
20   14   29   00	20   14   30   00	21   10   15   00
21   10   18   00	21   10   23   00	22   10   17   00



CAMARA DE COMERCIO DE BOGOTA

SEDE VIRTUAL

**CÓDIGO VERIFICACIÓN: A21634029BF593**

7 DE ABRIL DE 2021 HORA 10:39:26

AA21634029

PÁGINA: 31 DE 212

\* \* \* \* \*

23   10   15   00	23   27   18   00	26   10   13   00
26   10   15   00	26   11   17   00	27   11   15   00
27   11   16   00	27   11   17   00	27   11   18   00
27   11   19   00	27   11   20   00	27   11   21   00
27   11   22   00	27   11   32   00	30   10   15   00
30   10   17   00	30   10   18   00	30   10   23   00
30   10   24   00	30   10   29   00	30   10   32   00
30   10   36   00	30   11   16   00	30   11   18   00
30   12   17   00	30   13   15   00	30   13   16   00
30   13   17   00	30   15   15   00	30   15   16   00
30   17   18   00	30   18   15   00	30   18   16   00
30   18   17   00	30   18   18   00	30   19   15   00
30   19   18   00	30   26   53   00	31   10   24   00
31   12   13   00	31   13   27   00	31   15   20   00
31   15   22   00	31   16   15   00	31   16   17   00
31   16   18   00	31   16   20   00	31   16   28   00
31   16   29   00	31   16   30   00	31   16   34   00
31   20   15   00	31   20   16   00	31   21   15   00
31   21   16   00	31   21   17   00	31   21   18   00
31   21   19   00	31   26   15   00	31   37   11   00
32   14   10   00	32   14   11   00	39   10   16   00
39   10   19   00	39   11   15   00	39   11   16   00

39   11   18   00	39   12   11   00	39   12   13   00
=====	=====	=====
39   12   14   00	39   13   17   00	40   10   15   00
=====	=====	=====
40   10   16   00	40   10   17   00	40   10   18   00
=====	=====	=====
40   10   19   00	40   14   16   00	40   14   17   00
=====	=====	=====
40   14   19   00	40   14   20   00	40   14   22   00
=====	=====	=====
40   14   25   00	40   15   15   00	40   15   16   00
=====	=====	=====
40   15   17   00	40   15   18   00	40   16   15   00
=====	=====	=====
40   16   16   00	40   16   17   00	40   16   18   00
=====	=====	=====
40   17   15   00	40   17   16   00	40   17   17   00
=====	=====	=====
40   17   18   00	40   17   19   00	40   17   20   00
=====	=====	=====
40   17   21   00	40   17   22   00	40   17   23   00
=====	=====	=====
40   17   24   00	40   17   25   00	40   17   26   00
=====	=====	=====
40   17   27   00	40   17   28   00	40   17   29   00
=====	=====	=====
40   17   30   00	40   17   31   00	40   17   32   00
=====	=====	=====
40   17   33   00	40   17   34   00	40   17   35   00
=====	=====	=====
40   17   36   00	40   17   37   00	40   17   38   00
=====	=====	=====
40   17   39   00	40   17   40   00	40   17   41   00
=====	=====	=====
40   17   42   00	40   17   43   00	40   17   44   00
=====	=====	=====
40   17   45   00	40   17   46   00	40   17   47   00
=====	=====	=====
40   17   48   00	40   17   49   00	40   17   50   00
=====	=====	=====
40   17   51   00	40   17   52   00	40   17   53   00
=====	=====	=====
40   18   15   00	40   18   17   00	40   18   18   00
=====	=====	=====
40   18   19   00	40   18   20   00	40   18   21   00
=====	=====	=====
40   18   22   00	40   18   23   00	40   18   24   00
=====	=====	=====
40   18   25   00	40   18   26   00	40   18   27   00
=====	=====	=====
40   18   28   00	40   18   29   00	40   18   30   00
=====	=====	=====
40   18   31   00	41   11   19   00	41   11   25   00
=====	=====	=====
41   11   53   00	41   11   54   00	41   11   56   00
=====	=====	=====



CAMARA DE COMERCIO DE BOGOTA

SEDE VIRTUAL

CÓDIGO VERIFICACIÓN: A21634029BF593

7 DE ABRIL DE 2021 HORA 10:39:26

AA21634029

PÁGINA: 32 DE 212

\* \* \* \* \*

| 46 | 17 | 15 | 00 |  
=====

NUMERO CONSECUTIVO DEL REPORTE DEL CONTRATO EJECUTADO: 26

CONTRATO CELEBRADO POR:

PROPONENTE

NOMBRE DEL CONTRATISTA: GRUPO EMPRESARIAL A & C S A S

NOMBRE DEL CONTRATANTE: UNION TEMPORAL CUBO VIAS ORTEGA 2015

VALOR DEL CONTRATO EJECUTADO EXPRESADO EN SMMLV: 25,88

CONTRATO EJECUTADO IDENTIFICADO CON EL CLASIFICADOR DE BIENES Y SERVICIOS EN EL TERCER NIVEL:

SEGM	FAMI	CLAS	PROD	SEGM	FAMI	CLAS	PROD	SEGM	FAMI	CLAS	PROD
11	11	16	00	11	11	17	00	11	12	16	00
11	15	15	00	20	11	16	00	20	11	17	00
20	12	13	00	20	12	14	00	20	12	25	00
20	14	29	00	20	14	30	00	21	10	15	00
21	10	18	00	21	10	23	00	22	10	17	00
23	10	15	00	23	27	18	00	26	10	13	00
26	10	15	00	26	11	17	00	27	11	15	00
27	11	16	00	27	11	17	00	27	11	18	00
27	11	19	00	27	11	20	00	27	11	21	00
27	11	22	00	27	11	32	00	30	10	15	00
30	10	17	00	30	10	18	00	30	10	23	00
30	10	24	00	30	10	29	00	30	10	32	00
30	10	36	00	30	11	16	00	30	11	18	00
30	12	17	00	30	13	15	00	30	13	16	00
30	13	17	00	30	15	15	00	30	15	16	00
30	17	18	00	30	18	15	00	30	18	16	00

=====  
| 30 | 18 | 17 | 00 |  
=====  
| 30 | 19 | 18 | 00 |  
=====  
| 31 | 12 | 13 | 00 |  
=====  
| 31 | 15 | 22 | 00 |  
=====  
| 31 | 16 | 18 | 00 |  
=====  
| 31 | 16 | 29 | 00 |  
=====  
| 31 | 20 | 15 | 00 |  
=====  
| 31 | 21 | 16 | 00 |  
=====  
| 31 | 21 | 19 | 00 |  
=====  
| 32 | 14 | 10 | 00 |  
=====  
| 39 | 10 | 19 | 00 |  
=====  
| 39 | 11 | 18 | 00 |  
=====  
| 39 | 12 | 14 | 00 |  
=====  
| 40 | 10 | 16 | 00 |  
=====  
| 40 | 10 | 19 | 00 |  
=====  
| 40 | 14 | 19 | 00 |  
=====  
| 40 | 14 | 25 | 00 |  
=====  
| 40 | 15 | 17 | 00 |  
=====  
| 40 | 16 | 16 | 00 |  
=====  
| 40 | 17 | 15 | 00 |  
=====  
| 40 | 17 | 18 | 00 |  
=====  
| 40 | 17 | 21 | 00 |  
=====  
| 40 | 17 | 24 | 00 |  
=====  
| 40 | 17 | 27 | 00 |  
=====  
| 40 | 17 | 30 | 00 |  
=====  
| 40 | 17 | 33 | 00 |  
=====  
| 40 | 17 | 36 | 00 |  
=====  
| 40 | 17 | 39 | 00 |

=====  
| 30 | 18 | 18 | 00 |  
=====  
| 30 | 26 | 53 | 00 |  
=====  
| 31 | 13 | 27 | 00 |  
=====  
| 31 | 16 | 15 | 00 |  
=====  
| 31 | 16 | 20 | 00 |  
=====  
| 31 | 16 | 30 | 00 |  
=====  
| 31 | 20 | 16 | 00 |  
=====  
| 31 | 21 | 17 | 00 |  
=====  
| 31 | 26 | 15 | 00 |  
=====  
| 32 | 14 | 11 | 00 |  
=====  
| 39 | 11 | 15 | 00 |  
=====  
| 39 | 12 | 11 | 00 |  
=====  
| 39 | 13 | 17 | 00 |  
=====  
| 40 | 10 | 17 | 00 |  
=====  
| 40 | 14 | 16 | 00 |  
=====  
| 40 | 14 | 20 | 00 |  
=====  
| 40 | 15 | 15 | 00 |  
=====  
| 40 | 15 | 18 | 00 |  
=====  
| 40 | 16 | 17 | 00 |  
=====  
| 40 | 17 | 16 | 00 |  
=====  
| 40 | 17 | 19 | 00 |  
=====  
| 40 | 17 | 22 | 00 |  
=====  
| 40 | 17 | 25 | 00 |  
=====  
| 40 | 17 | 28 | 00 |  
=====  
| 40 | 17 | 31 | 00 |  
=====  
| 40 | 17 | 34 | 00 |  
=====  
| 40 | 17 | 37 | 00 |  
=====  
| 40 | 17 | 40 | 00 |

=====  
| 30 | 19 | 15 | 00 |  
=====  
| 31 | 10 | 24 | 00 |  
=====  
| 31 | 15 | 20 | 00 |  
=====  
| 31 | 16 | 17 | 00 |  
=====  
| 31 | 16 | 28 | 00 |  
=====  
| 31 | 16 | 34 | 00 |  
=====  
| 31 | 21 | 15 | 00 |  
=====  
| 31 | 21 | 18 | 00 |  
=====  
| 31 | 37 | 11 | 00 |  
=====  
| 39 | 10 | 16 | 00 |  
=====  
| 39 | 11 | 16 | 00 |  
=====  
| 39 | 12 | 13 | 00 |  
=====  
| 40 | 10 | 15 | 00 |  
=====  
| 40 | 10 | 18 | 00 |  
=====  
| 40 | 14 | 17 | 00 |  
=====  
| 40 | 14 | 22 | 00 |  
=====  
| 40 | 15 | 16 | 00 |  
=====  
| 40 | 16 | 15 | 00 |  
=====  
| 40 | 16 | 18 | 00 |  
=====  
| 40 | 17 | 17 | 00 |  
=====  
| 40 | 17 | 20 | 00 |  
=====  
| 40 | 17 | 23 | 00 |  
=====  
| 40 | 17 | 26 | 00 |  
=====  
| 40 | 17 | 29 | 00 |  
=====  
| 40 | 17 | 32 | 00 |  
=====  
| 40 | 17 | 35 | 00 |  
=====  
| 40 | 17 | 38 | 00 |  
=====  
| 40 | 17 | 41 | 00 |



CAMARA DE COMERCIO DE BOGOTA

SEDE VIRTUAL

CÓDIGO VERIFICACIÓN: A21634029BF593

7 DE ABRIL DE 2021 HORA 10:39:26

AA21634029

PÁGINA: 33 DE 212

\* \* \* \* \*

40   17   42   00	40   17   43   00	40   17   44   00
40   17   45   00	40   17   46   00	40   17   47   00
40   17   48   00	40   17   49   00	40   17   50   00
40   17   51   00	40   17   52   00	40   17   53   00
40   18   15   00	40   18   17   00	40   18   18   00
40   18   19   00	40   18   20   00	40   18   21   00
40   18   22   00	40   18   23   00	40   18   24   00
40   18   25   00	40   18   26   00	40   18   27   00
40   18   28   00	40   18   29   00	40   18   30   00
40   18   31   00	41   11   19   00	41   11   25   00
41   11   53   00	41   11   54   00	41   11   56   00
46   17   15   00		

NUMERO CONSECUTIVO DEL REPORTE DEL CONTRATO EJECUTADO: 27

CONTRATO CELEBRADO POR:

PROPONENTE

NOMBRE DEL CONTRATISTA: GRUPO EMPRESARIAL A & C S A S

NOMBRE DEL CONTRATANTE: CALLEJAS INGENIERIA S A S

VALOR DEL CONTRATO EJECUTADO EXPRESADO EN SMMLV: 23,16

CONTRATO EJECUTADO IDENTIFICADO CON EL CLASIFICADOR DE BIENES Y SERVICIOS EN EL TERCER NIVEL:

SEGM   FAMI   CLAS   PROD	SEGM   FAMI   CLAS   PROD	SEGM   FAMI   CLAS   PROD
11   11   16   00	11   11   17   00	11   12   16   00
11   15   15   00	20   11   16   00	20   11   17   00
20   12   13   00	20   12   14   00	20   12   25   00
20   14   29   00	20   14   30   00	21   10   15   00

21   10   18   00	21   10   23   00	22   10   17   00
=====	=====	=====
23   10   15   00	23   27   18   00	26   10   13   00
=====	=====	=====
26   10   15   00	26   11   17   00	27   11   15   00
=====	=====	=====
27   11   16   00	27   11   17   00	27   11   18   00
=====	=====	=====
27   11   19   00	27   11   20   00	27   11   21   00
=====	=====	=====
27   11   22   00	27   11   32   00	30   10   15   00
=====	=====	=====
30   10   17   00	30   10   18   00	30   10   23   00
=====	=====	=====
30   10   24   00	30   10   29   00	30   10   32   00
=====	=====	=====
30   10   36   00	30   11   16   00	30   11   18   00
=====	=====	=====
30   12   17   00	30   13   15   00	30   13   16   00
=====	=====	=====
30   13   17   00	30   15   15   00	30   15   16   00
=====	=====	=====
30   17   18   00	30   18   15   00	30   18   16   00
=====	=====	=====
30   18   17   00	30   18   18   00	30   19   15   00
=====	=====	=====
30   19   18   00	30   26   53   00	31   10   24   00
=====	=====	=====
31   12   13   00	31   13   27   00	31   15   20   00
=====	=====	=====
31   15   22   00	31   16   15   00	31   16   17   00
=====	=====	=====
31   16   18   00	31   16   20   00	31   16   28   00
=====	=====	=====
31   16   29   00	31   16   30   00	31   16   34   00
=====	=====	=====
31   20   15   00	31   20   16   00	31   21   15   00
=====	=====	=====
31   21   16   00	31   21   17   00	31   21   18   00
=====	=====	=====
31   21   19   00	31   26   15   00	31   37   11   00
=====	=====	=====
32   14   10   00	32   14   11   00	39   10   16   00
=====	=====	=====
39   10   19   00	39   11   15   00	39   11   16   00
=====	=====	=====
39   11   18   00	39   12   11   00	39   12   13   00
=====	=====	=====
39   12   14   00	39   13   17   00	40   10   15   00
=====	=====	=====
40   10   16   00	40   10   17   00	40   10   18   00
=====	=====	=====
40   10   19   00	40   14   16   00	40   14   17   00
=====	=====	=====
40   14   19   00	40   14   20   00	40   14   22   00
=====	=====	=====



CAMARA DE COMERCIO DE BOGOTA

SEDE VIRTUAL

CÓDIGO VERIFICACIÓN: A21634029BF593

7 DE ABRIL DE 2021 HORA 10:39:26

AA21634029

PÁGINA: 34 DE 212

\* \* \* \* \*

40   14   25   00	40   15   15   00	40   15   16   00
=====	=====	=====
40   15   17   00	40   15   18   00	40   16   15   00
=====	=====	=====
40   16   16   00	40   16   17   00	40   16   18   00
=====	=====	=====
40   17   15   00	40   17   16   00	40   17   17   00
=====	=====	=====
40   17   18   00	40   17   19   00	40   17   20   00
=====	=====	=====
40   17   21   00	40   17   22   00	40   17   23   00
=====	=====	=====
40   17   24   00	40   17   25   00	40   17   26   00
=====	=====	=====
40   17   27   00	40   17   28   00	40   17   29   00
=====	=====	=====
40   17   30   00	40   17   31   00	40   17   32   00
=====	=====	=====
40   17   33   00	40   17   34   00	40   17   35   00
=====	=====	=====
40   17   36   00	40   17   37   00	40   17   38   00
=====	=====	=====
40   17   39   00	40   17   40   00	40   17   41   00
=====	=====	=====
40   17   42   00	40   17   43   00	40   17   44   00
=====	=====	=====
40   17   45   00	40   17   46   00	40   17   47   00
=====	=====	=====
40   17   48   00	40   17   49   00	40   17   50   00
=====	=====	=====
40   17   51   00	40   17   52   00	40   17   53   00
=====	=====	=====
40   18   15   00	40   18   17   00	40   18   18   00
=====	=====	=====
40   18   19   00	40   18   20   00	40   18   21   00
=====	=====	=====
40   18   22   00	40   18   23   00	40   18   24   00
=====	=====	=====
40   18   25   00	40   18   26   00	40   18   27   00
=====	=====	=====
40   18   28   00	40   18   29   00	40   18   30   00
=====	=====	=====
40   18   31   00	41   11   19   00	41   11   25   00
=====	=====	=====
41   11   53   00	41   11   54   00	41   11   56   00



=====  
| 46 | 17 | 15 | 00 |  
=====

NUMERO CONSECUTIVO DEL REPORTE DEL CONTRATO EJECUTADO: 28

CONTRATO CELEBRADO POR:

PROPONENTE

NOMBRE DEL CONTRATISTA: GRUPO EMPRESARIAL A & C S A S

NOMBRE DEL CONTRATANTE: FIGURADOS A&C S A S

VALOR DEL CONTRATO EJECUTADO EXPRESADO EN SMMLV: 898,29

PORCENTAJE DE PARTICIPACION EN EL VALOR EJECUTADO EN CASO DE  
CONSORCIOS Y UNIONES TEMPORALES: 100,00%

CONTRATO EJECUTADO IDENTIFICADO CON EL CLASIFICADOR DE BIENES Y  
SERVICIOS EN EL TERCER NIVEL:

=====	=====	=====
SEGM  FAMI  CLAS  PROD	SEGM  FAMI  CLAS  PROD	SEGM  FAMI  CLAS  PROD
=====	=====	=====
11   11   16   00	11   11   17   00	11   12   16   00
=====	=====	=====
11   15   15   00	20   11   16   00	20   11   17   00
=====	=====	=====
20   12   13   00	20   12   14   00	20   12   25   00
=====	=====	=====
20   14   29   00	20   14   30   00	21   10   15   00
=====	=====	=====
21   10   18   00	21   10   23   00	22   10   17   00
=====	=====	=====
23   10   15   00	23   27   18   00	26   10   13   00
=====	=====	=====
26   10   15   00	26   11   17   00	27   11   15   00
=====	=====	=====
27   11   16   00	27   11   17   00	27   11   18   00
=====	=====	=====
27   11   19   00	27   11   20   00	27   11   21   00
=====	=====	=====
27   11   22   00	27   11   32   00	30   10   15   00
=====	=====	=====
30   10   17   00	30   10   18   00	30   10   23   00
=====	=====	=====
30   10   24   00	30   10   29   00	30   10   32   00
=====	=====	=====
30   10   36   00	30   11   16   00	30   11   18   00
=====	=====	=====
30   12   17   00	30   13   15   00	30   13   16   00
=====	=====	=====
30   13   17   00	30   15   15   00	30   15   16   00
=====	=====	=====
30   17   18   00	30   18   15   00	30   18   16   00
=====	=====	=====
30   18   17   00	30   18   18   00	30   19   15   00
=====	=====	=====
30   19   18   00	30   26   53   00	31   10   24   00
=====	=====	=====
31   12   13   00	31   13   27   00	31   15   20   00
=====	=====	=====
31   15   22   00	31   16   15   00	31   16   17   00
=====	=====	=====



CAMARA DE COMERCIO DE BOGOTA

SEDE VIRTUAL

**CÓDIGO VERIFICACIÓN: A21634029BF593**

7 DE ABRIL DE 2021 HORA 10:39:26

AA21634029

PÁGINA: 35 DE 212

\* \* \* \* \*

31   16   18   00	31   16   20   00	31   16   28   00
31   16   29   00	31   16   30   00	31   16   34   00
31   20   15   00	31   20   16   00	31   21   15   00
31   21   16   00	31   21   17   00	31   21   18   00
31   21   19   00	31   26   15   00	31   37   11   00
32   14   10   00	32   14   11   00	39   10   16   00
39   10   19   00	39   11   15   00	39   11   16   00
39   11   18   00	39   12   11   00	39   12   13   00
39   12   14   00	39   13   17   00	40   10   15   00
40   10   16   00	40   10   17   00	40   10   18   00
40   10   19   00	40   14   16   00	40   14   17   00
40   14   19   00	40   14   20   00	40   14   22   00
40   14   25   00	40   15   15   00	40   15   16   00
40   15   17   00	40   15   18   00	40   16   15   00
40   16   16   00	40   16   17   00	40   16   18   00
40   17   15   00	40   17   16   00	40   17   17   00
40   17   18   00	40   17   19   00	40   17   20   00
40   17   21   00	40   17   22   00	40   17   23   00
40   17   24   00	40   17   25   00	40   17   26   00
40   17   27   00	40   17   28   00	40   17   29   00
40   17   30   00	40   17   31   00	40   17   32   00
40   17   33   00	40   17   34   00	40   17   35   00

40   17   36   00	40   17   37   00	40   17   38   00
=====	=====	=====
40   17   39   00	40   17   40   00	40   17   41   00
=====	=====	=====
40   17   42   00	40   17   43   00	40   17   44   00
=====	=====	=====
40   17   45   00	40   17   46   00	40   17   47   00
=====	=====	=====
40   17   48   00	40   17   49   00	40   17   50   00
=====	=====	=====
40   17   51   00	40   17   52   00	40   17   53   00
=====	=====	=====
40   18   15   00	40   18   17   00	40   18   18   00
=====	=====	=====
40   18   19   00	40   18   20   00	40   18   21   00
=====	=====	=====
40   18   22   00	40   18   23   00	40   18   24   00
=====	=====	=====
40   18   25   00	40   18   26   00	40   18   27   00
=====	=====	=====
40   18   28   00	40   18   29   00	40   18   30   00
=====	=====	=====
40   18   31   00	41   11   19   00	41   11   25   00
=====	=====	=====
41   11   53   00	41   11   54   00	41   11   56   00
=====	=====	=====
46   17   15   00		
=====		

NUMERO CONSECUTIVO DEL REPORTE DEL CONTRATO EJECUTADO: 29

CONTRATO CELEBRADO POR:

PROPONENTE

NOMBRE DEL CONTRATISTA: GRUPO EMPRESARIAL A & C S A S

NOMBRE DEL CONTRATANTE: URBARK LTDA

VALOR DEL CONTRATO EJECUTADO EXPRESADO EN SMMLV: 207,40

CONTRATO EJECUTADO IDENTIFICADO CON EL CLASIFICADOR DE BIENES Y SERVICIOS EN EL TERCER NIVEL:

SEGM FAMI CLAS PROD	SEGM FAMI CLAS PROD	SEGM FAMI CLAS PROD
=====	=====	=====
11   11   16   00	11   11   17   00	11   12   16   00
=====	=====	=====
11   15   15   00	20   11   16   00	20   11   17   00
=====	=====	=====
20   12   13   00	20   12   14   00	20   12   25   00
=====	=====	=====
20   14   29   00	20   14   30   00	21   10   15   00
=====	=====	=====
21   10   18   00	21   10   23   00	22   10   17   00
=====	=====	=====
23   10   15   00	23   27   18   00	26   10   13   00
=====	=====	=====
26   10   15   00	26   11   17   00	27   11   15   00
=====	=====	=====
27   11   16   00	27   11   17   00	27   11   18   00
=====	=====	=====



CAMARA DE COMERCIO DE BOGOTA

SEDE VIRTUAL

**CÓDIGO VERIFICACIÓN: A21634029BF593**

7 DE ABRIL DE 2021 HORA 10:39:26

AA21634029

PÁGINA: 36 DE 212

\* \* \* \* \*

27   11   19   00	27   11   20   00	27   11   21   00
=====	=====	=====
27   11   22   00	27   11   32   00	30   10   15   00
=====	=====	=====
30   10   17   00	30   10   18   00	30   10   23   00
=====	=====	=====
30   10   24   00	30   10   29   00	30   10   32   00
=====	=====	=====
30   10   36   00	30   11   16   00	30   11   18   00
=====	=====	=====
30   12   17   00	30   13   15   00	30   13   16   00
=====	=====	=====
30   13   17   00	30   15   15   00	30   15   16   00
=====	=====	=====
30   17   18   00	30   18   15   00	30   18   16   00
=====	=====	=====
30   18   17   00	30   18   18   00	30   19   15   00
=====	=====	=====
30   19   18   00	30   26   53   00	31   10   24   00
=====	=====	=====
31   12   13   00	31   13   27   00	31   15   20   00
=====	=====	=====
31   15   22   00	31   16   15   00	31   16   17   00
=====	=====	=====
31   16   18   00	31   16   20   00	31   16   28   00
=====	=====	=====
31   16   29   00	31   16   30   00	31   16   34   00
=====	=====	=====
31   20   15   00	31   20   16   00	31   21   15   00
=====	=====	=====
31   21   16   00	31   21   17   00	31   21   18   00
=====	=====	=====
31   21   19   00	31   26   15   00	31   37   11   00
=====	=====	=====
32   14   10   00	32   14   11   00	39   10   16   00
=====	=====	=====
39   10   19   00	39   11   15   00	39   11   16   00
=====	=====	=====
39   11   18   00	39   12   11   00	39   12   13   00
=====	=====	=====
39   12   14   00	39   13   17   00	40   10   15   00
=====	=====	=====
40   10   16   00	40   10   17   00	40   10   18   00
=====	=====	=====
40   10   19   00	40   14   16   00	40   14   17   00
=====	=====	=====

40   14   19   00	40   14   20   00	40   14   22   00
40   14   25   00	40   15   15   00	40   15   16   00
40   15   17   00	40   15   18   00	40   16   15   00
40   16   16   00	40   16   17   00	40   16   18   00
40   17   15   00	40   17   16   00	40   17   17   00
40   17   18   00	40   17   19   00	40   17   20   00
40   17   21   00	40   17   22   00	40   17   23   00
40   17   24   00	40   17   25   00	40   17   26   00
40   17   27   00	40   17   28   00	40   17   29   00
40   17   30   00	40   17   31   00	40   17   32   00
40   17   33   00	40   17   34   00	40   17   35   00
40   17   36   00	40   17   37   00	40   17   38   00
40   17   39   00	40   17   40   00	40   17   41   00
40   17   42   00	40   17   43   00	40   17   44   00
40   17   45   00	40   17   46   00	40   17   47   00
40   17   48   00	40   17   49   00	40   17   50   00
40   17   51   00	40   17   52   00	40   17   53   00
40   18   15   00	40   18   17   00	40   18   18   00
40   18   19   00	40   18   20   00	40   18   21   00
40   18   22   00	40   18   23   00	40   18   24   00
40   18   25   00	40   18   26   00	40   18   27   00
40   18   28   00	40   18   29   00	40   18   30   00
40   18   31   00	41   11   19   00	41   11   25   00
41   11   53   00	41   11   54   00	41   11   56   00
46   17   15   00		

NUMERO CONSECUTIVO DEL REPORTE DEL CONTRATO EJECUTADO: 30  
 CONTRATO CELEBRADO POR:  
 PROPONENTE  
 NOMBRE DEL CONTRATISTA: GRUPO EMPRESARIAL A & C S A S



CAMARA DE COMERCIO DE BOGOTA

SEDE VIRTUAL

CÓDIGO VERIFICACIÓN: A21634029BF593

7 DE ABRIL DE 2021 HORA 10:39:26

AA21634029

PÁGINA: 37 DE 212

\* \* \* \* \*

NOMBRE DEL CONTRATANTE: MIGUEL ANGEL CIFUENTES
VALOR DEL CONTRATO EJECUTADO EXPRESADO EN SMMLV: 100,48
PORCENTAJE DE PARTICIPACION EN EL VALOR EJECUTADO EN CASO DE
CONSORCIOS Y UNIONES TEMPORALES: 100,00%
CONTRATO EJECUTADO IDENTIFICADO CON EL CLASIFICADOR DE BIENES Y
SERVICIOS EN EL TERCER NIVEL:

Table with 3 columns of classification codes (SEGM, FAMI, CLAS, PROD) separated by vertical bars, with multiple rows of data.

31   12   13   00	31   13   27   00	31   15   20   00
=====	=====	=====
31   15   22   00	31   16   15   00	31   16   17   00
=====	=====	=====
31   16   18   00	31   16   20   00	31   16   28   00
=====	=====	=====
31   16   29   00	31   16   30   00	31   16   34   00
=====	=====	=====
31   20   15   00	31   20   16   00	31   21   15   00
=====	=====	=====
31   21   16   00	31   21   17   00	31   21   18   00
=====	=====	=====
31   21   19   00	31   26   15   00	31   37   11   00
=====	=====	=====
32   14   10   00	32   14   11   00	39   10   16   00
=====	=====	=====
39   10   19   00	39   11   15   00	39   11   16   00
=====	=====	=====
39   11   18   00	39   12   11   00	39   12   13   00
=====	=====	=====
39   12   14   00	39   13   17   00	40   10   15   00
=====	=====	=====
40   10   16   00	40   10   17   00	40   10   18   00
=====	=====	=====
40   10   19   00	40   14   16   00	40   14   17   00
=====	=====	=====
40   14   19   00	40   14   20   00	40   14   22   00
=====	=====	=====
40   14   25   00	40   15   15   00	40   15   16   00
=====	=====	=====
40   15   17   00	40   15   18   00	40   16   15   00
=====	=====	=====
40   16   16   00	40   16   17   00	40   16   18   00
=====	=====	=====
40   17   15   00	40   17   16   00	40   17   17   00
=====	=====	=====
40   17   18   00	40   17   19   00	40   17   20   00
=====	=====	=====
40   17   21   00	40   17   22   00	40   17   23   00
=====	=====	=====
40   17   24   00	40   17   25   00	40   17   26   00
=====	=====	=====
40   17   27   00	40   17   28   00	40   17   29   00
=====	=====	=====
40   17   30   00	40   17   31   00	40   17   32   00
=====	=====	=====
40   17   33   00	40   17   34   00	40   17   35   00
=====	=====	=====
40   17   36   00	40   17   37   00	40   17   38   00
=====	=====	=====
40   17   39   00	40   17   40   00	40   17   41   00
=====	=====	=====
40   17   42   00	40   17   43   00	40   17   44   00
=====	=====	=====
40   17   45   00	40   17   46   00	40   17   47   00
=====	=====	=====



CAMARA DE COMERCIO DE BOGOTA

SEDE VIRTUAL

CÓDIGO VERIFICACIÓN: A21634029BF593

7 DE ABRIL DE 2021 HORA 10:39:26

AA21634029

PÁGINA: 38 DE 212

\* \* \* \* \*

40   17   48   00	40   17   49   00	40   17   50   00
40   17   51   00	40   17   52   00	40   17   53   00
40   18   15   00	40   18   17   00	40   18   18   00
40   18   19   00	40   18   20   00	40   18   21   00
40   18   22   00	40   18   23   00	40   18   24   00
40   18   25   00	40   18   26   00	40   18   27   00
40   18   29   00	40   18   30   00	40   18   31   00
41   11   19   00	41   11   25   00	41   11   53   00
41   11   54   00	41   11   56   00	46   17   15   00

NUMERO CONSECUTIVO DEL REPORTE DEL CONTRATO EJECUTADO: 31

CONTRATO CELEBRADO POR:

PROPONENTE

NOMBRE DEL CONTRATISTA: GRUPO EMPRESARIAL A & C S A S

NOMBRE DEL CONTRATANTE: MARIA LUCERO HOYOS ZUÑIGA

VALOR DEL CONTRATO EJECUTADO EXPRESADO EN SMMLV: 34,48

PORCENTAJE DE PARTICIPACION EN EL VALOR EJECUTADO EN CASO DE CONSORCIOS Y UNIONES TEMPORALES: 100,00%

CONTRATO EJECUTADO IDENTIFICADO CON EL CLASIFICADOR DE BIENES Y SERVICIOS EN EL TERCER NIVEL:

SEGM   FAMI   CLAS   PROD	SEGM   FAMI   CLAS   PROD	SEGM   FAMI   CLAS   PROD
11   11   16   00	11   11   17   00	11   12   16   00
11   15   15   00	20   11   16   00	20   11   17   00
20   12   13   00	20   12   14   00	20   12   25   00
20   14   29   00	20   14   30   00	21   10   15   00
21   10   18   00	21   10   23   00	22   10   17   00
23   10   15   00	23   27   18   00	26   10   13   00
26   10   15   00	26   11   17   00	27   11   15   00



=====  
| 27 | 11 | 16 | 00 |  
=====  
| 27 | 11 | 19 | 00 |  
=====  
| 27 | 11 | 22 | 00 |  
=====  
| 30 | 10 | 17 | 00 |  
=====  
| 30 | 10 | 24 | 00 |  
=====  
| 30 | 10 | 36 | 00 |  
=====  
| 30 | 12 | 17 | 00 |  
=====  
| 30 | 13 | 17 | 00 |  
=====  
| 30 | 17 | 18 | 00 |  
=====  
| 30 | 18 | 17 | 00 |  
=====  
| 30 | 19 | 18 | 00 |  
=====  
| 31 | 12 | 13 | 00 |  
=====  
| 31 | 15 | 22 | 00 |  
=====  
| 31 | 16 | 18 | 00 |  
=====  
| 31 | 16 | 29 | 00 |  
=====  
| 31 | 20 | 15 | 00 |  
=====  
| 31 | 21 | 16 | 00 |  
=====  
| 31 | 21 | 19 | 00 |  
=====  
| 32 | 14 | 10 | 00 |  
=====  
| 39 | 10 | 19 | 00 |  
=====  
| 39 | 11 | 18 | 00 |  
=====  
| 39 | 12 | 14 | 00 |  
=====  
| 40 | 10 | 16 | 00 |  
=====  
| 40 | 10 | 19 | 00 |  
=====  
| 40 | 14 | 19 | 00 |  
=====  
| 40 | 14 | 25 | 00 |  
=====  
| 40 | 15 | 17 | 00 |  
=====  
| 40 | 16 | 16 | 00 |

=====  
| 27 | 11 | 17 | 00 |  
=====  
| 27 | 11 | 20 | 00 |  
=====  
| 27 | 11 | 32 | 00 |  
=====  
| 30 | 10 | 18 | 00 |  
=====  
| 30 | 10 | 29 | 00 |  
=====  
| 30 | 11 | 16 | 00 |  
=====  
| 30 | 13 | 15 | 00 |  
=====  
| 30 | 15 | 15 | 00 |  
=====  
| 30 | 18 | 15 | 00 |  
=====  
| 30 | 18 | 18 | 00 |  
=====  
| 30 | 26 | 53 | 00 |  
=====  
| 31 | 13 | 27 | 00 |  
=====  
| 31 | 16 | 15 | 00 |  
=====  
| 31 | 16 | 20 | 00 |  
=====  
| 31 | 16 | 30 | 00 |  
=====  
| 31 | 20 | 16 | 00 |  
=====  
| 31 | 21 | 17 | 00 |  
=====  
| 31 | 26 | 15 | 00 |  
=====  
| 32 | 14 | 11 | 00 |  
=====  
| 39 | 11 | 15 | 00 |  
=====  
| 39 | 12 | 11 | 00 |  
=====  
| 39 | 13 | 17 | 00 |  
=====  
| 40 | 10 | 17 | 00 |  
=====  
| 40 | 14 | 16 | 00 |  
=====  
| 40 | 14 | 20 | 00 |  
=====  
| 40 | 15 | 15 | 00 |  
=====  
| 40 | 15 | 18 | 00 |  
=====  
| 40 | 16 | 17 | 00 |

=====  
| 27 | 11 | 18 | 00 |  
=====  
| 27 | 11 | 21 | 00 |  
=====  
| 30 | 10 | 15 | 00 |  
=====  
| 30 | 10 | 23 | 00 |  
=====  
| 30 | 10 | 32 | 00 |  
=====  
| 30 | 11 | 18 | 00 |  
=====  
| 30 | 13 | 16 | 00 |  
=====  
| 30 | 15 | 16 | 00 |  
=====  
| 30 | 18 | 16 | 00 |  
=====  
| 30 | 19 | 15 | 00 |  
=====  
| 31 | 10 | 24 | 00 |  
=====  
| 31 | 15 | 20 | 00 |  
=====  
| 31 | 16 | 17 | 00 |  
=====  
| 31 | 16 | 28 | 00 |  
=====  
| 31 | 16 | 34 | 00 |  
=====  
| 31 | 21 | 15 | 00 |  
=====  
| 31 | 21 | 18 | 00 |  
=====  
| 31 | 37 | 11 | 00 |  
=====  
| 39 | 10 | 16 | 00 |  
=====  
| 39 | 11 | 16 | 00 |  
=====  
| 39 | 12 | 13 | 00 |  
=====  
| 40 | 10 | 15 | 00 |  
=====  
| 40 | 10 | 18 | 00 |  
=====  
| 40 | 14 | 17 | 00 |  
=====  
| 40 | 14 | 22 | 00 |  
=====  
| 40 | 15 | 16 | 00 |  
=====  
| 40 | 16 | 15 | 00 |  
=====  
| 40 | 16 | 18 | 00 |



CAMARA DE COMERCIO DE BOGOTA

SEDE VIRTUAL

CÓDIGO VERIFICACIÓN: A21634029BF593

7 DE ABRIL DE 2021 HORA 10:39:26

AA21634029

PÁGINA: 39 DE 212

\* \* \* \* \*

40   17   15   00	40   17   16   00	40   17   17   00
40   17   18   00	40   17   19   00	40   17   20   00
40   17   21   00	40   17   22   00	40   17   23   00
40   17   24   00	40   17   25   00	40   17   26   00
40   17   27   00	40   17   28   00	40   17   29   00
40   17   30   00	40   17   31   00	40   17   32   00
40   17   33   00	40   17   34   00	40   17   35   00
40   17   36   00	40   17   37   00	40   17   38   00
40   17   39   00	40   17   40   00	40   17   41   00
40   17   42   00	40   17   43   00	40   17   44   00
40   17   45   00	40   17   46   00	40   17   47   00
40   17   48   00	40   17   49   00	40   17   50   00
40   17   51   00	40   17   52   00	40   17   53   00
40   18   15   00	40   18   17   00	40   18   18   00
40   18   19   00	40   18   20   00	40   18   21   00
40   18   22   00	40   18   23   00	40   18   24   00
40   18   25   00	40   18   26   00	40   18   27   00
40   18   28   00	40   18   29   00	40   18   30   00
40   18   31   00	41   11   19   00	41   11   25   00
41   11   53   00	41   11   54   00	41   11   56   00
46   17   15   00		

CONTRATO CELEBRADO POR:

PROPONENTE

NOMBRE DEL CONTRATISTA: GRUPO EMPRESARIAL A & C S A S

NOMBRE DEL CONTRATANTE: ARACELY CASTRILLON DUQUE

VALOR DEL CONTRATO EJECUTADO EXPRESADO EN SMMLV: 44,90

PORCENTAJE DE PARTICIPACION EN EL VALOR EJECUTADO EN CASO DE  
CONSORCIOS Y UNIONES TEMPORALES: 100,00%

CONTRATO EJECUTADO IDENTIFICADO CON EL CLASIFICADOR DE BIENES Y  
SERVICIOS EN EL TERCER NIVEL:

=====	=====	=====
SEGM FAMI CLAS PROD	SEGM FAMI CLAS PROD	SEGM FAMI CLAS PROD
=====	=====	=====
11   11   16   00	11   11   17   00	11   12   16   00
=====	=====	=====
11   15   15   00	20   12   14   00	20   12   25   00
=====	=====	=====
20   14   29   00	23   27   18   00	27   11   16   00
=====	=====	=====
27   11   17   00	27   11   21   00	27   11   22   00
=====	=====	=====
27   11   32   00	30   10   15   00	30   10   17   00
=====	=====	=====
30   10   18   00	30   10   23   00	30   10   24   00
=====	=====	=====
30   10   29   00	30   10   32   00	30   10   36   00
=====	=====	=====
30   11   16   00	30   11   18   00	30   12   17   00
=====	=====	=====
30   13   15   00	30   13   16   00	30   13   17   00
=====	=====	=====
30   15   15   00	30   15   16   00	30   17   18   00
=====	=====	=====
30   18   15   00	30   18   16   00	30   18   17   00
=====	=====	=====
30   18   18   00	30   19   15   00	30   26   53   00
=====	=====	=====
31   10   24   00	31   12   13   00	31   13   27   00
=====	=====	=====
31   15   20   00	31   15   22   00	31   16   15   00
=====	=====	=====
31   16   17   00	31   16   18   00	31   16   20   00
=====	=====	=====
31   16   28   00	31   16   29   00	31   16   30   00
=====	=====	=====
31   16   34   00	31   20   15   00	31   20   16   00
=====	=====	=====
31   21   15   00	31   21   16   00	31   21   17   00
=====	=====	=====
31   21   18   00	31   21   19   00	31   26   15   00
=====	=====	=====
31   37   11   00	32   14   10   00	32   14   11   00
=====	=====	=====
39   10   16   00	39   10   19   00	39   11   15   00
=====	=====	=====
39   11   16   00	39   11   18   00	40   14   16   00
=====	=====	=====



CAMARA DE COMERCIO DE BOGOTA

SEDE VIRTUAL

CÓDIGO VERIFICACIÓN: A21634029BF593

7 DE ABRIL DE 2021 HORA 10:39:26

AA21634029

PÁGINA: 40 DE 212

\* \* \* \* \*

40   14   17   00	40   14   19   00	40   14   20   00
=====	=====	=====
40   14   22   00	40   14   25   00	40   17   15   00
=====	=====	=====
40   17   16   00	40   17   17   00	40   17   18   00
=====	=====	=====
40   17   20   00	40   17   21   00	40   17   23   00
=====	=====	=====
40   17   24   00	40   17   25   00	40   17   26   00
=====	=====	=====
40   17   27   00	40   17   28   00	40   17   29   00
=====	=====	=====
40   17   30   00	40   17   33   00	40   17   34   00
=====	=====	=====
40   17   35   00	40   17   36   00	40   17   37   00
=====	=====	=====
40   17   38   00	40   17   39   00	40   17   40   00
=====	=====	=====
40   17   41   00	40   17   45   00	40   17   46   00
=====	=====	=====
40   17   49   00	40   17   51   00	40   17   52   00
=====	=====	=====
40   18   28   00	40   18   29   00	40   18   30   00
=====	=====	=====
40   18   31   00		
=====		

NUMERO CONSECUTIVO DEL REPORTE DEL CONTRATO EJECUTADO: 33

CONTRATO CELEBRADO POR:

PROPONENTE

NOMBRE DEL CONTRATISTA: GRUPO EMPRESARIAL A & C S A S

NOMBRE DEL CONTRATANTE: GERMAN CAMPO SOTO

VALOR DEL CONTRATO EJECUTADO EXPRESADO EN SMMLV: 462,49

PORCENTAJE DE PARTICIPACION EN EL VALOR EJECUTADO EN CASO DE CONSORCIOS Y UNIONES TEMPORALES: 100,00%

CONTRATO EJECUTADO IDENTIFICADO CON EL CLASIFICADOR DE BIENES Y SERVICIOS EN EL TERCER NIVEL:

=====	=====	=====
SEGM   FAMI   CLAS   PROD	SEGM   FAMI   CLAS   PROD	SEGM   FAMI   CLAS   PROD
=====	=====	=====
11   11   16   00	11   11   17   00	11   12   16   00
=====	=====	=====
11   15   15   00	20   12   14   00	20   12   25   00
=====	=====	=====
20   14   29   00	23   27   18   00	27   11   16   00

=====  
| 27 | 11 | 17 | 00 |  
=====  
| 27 | 11 | 32 | 00 |  
=====  
| 30 | 10 | 18 | 00 |  
=====  
| 30 | 10 | 29 | 00 |  
=====  
| 30 | 11 | 16 | 00 |  
=====  
| 30 | 13 | 15 | 00 |  
=====  
| 30 | 15 | 15 | 00 |  
=====  
| 30 | 18 | 15 | 00 |  
=====  
| 30 | 18 | 18 | 00 |  
=====  
| 31 | 10 | 24 | 00 |  
=====  
| 31 | 15 | 20 | 00 |  
=====  
| 31 | 16 | 17 | 00 |  
=====  
| 31 | 16 | 28 | 00 |  
=====  
| 31 | 16 | 34 | 00 |  
=====  
| 31 | 21 | 15 | 00 |  
=====  
| 31 | 21 | 18 | 00 |  
=====  
| 31 | 37 | 11 | 00 |  
=====  
| 39 | 10 | 16 | 00 |  
=====  
| 39 | 11 | 16 | 00 |  
=====  
| 40 | 14 | 17 | 00 |  
=====  
| 40 | 14 | 22 | 00 |  
=====  
| 40 | 17 | 16 | 00 |  
=====  
| 40 | 17 | 20 | 00 |  
=====  
| 40 | 17 | 24 | 00 |  
=====  
| 40 | 17 | 27 | 00 |  
=====  
| 40 | 17 | 30 | 00 |  
=====  
| 40 | 17 | 35 | 00 |  
=====  
| 40 | 17 | 38 | 00 |

=====  
| 27 | 11 | 21 | 00 |  
=====  
| 30 | 10 | 15 | 00 |  
=====  
| 30 | 10 | 23 | 00 |  
=====  
| 30 | 10 | 32 | 00 |  
=====  
| 30 | 11 | 18 | 00 |  
=====  
| 30 | 13 | 16 | 00 |  
=====  
| 30 | 15 | 16 | 00 |  
=====  
| 30 | 18 | 16 | 00 |  
=====  
| 30 | 19 | 15 | 00 |  
=====  
| 31 | 12 | 13 | 00 |  
=====  
| 31 | 15 | 22 | 00 |  
=====  
| 31 | 16 | 18 | 00 |  
=====  
| 31 | 16 | 29 | 00 |  
=====  
| 31 | 20 | 15 | 00 |  
=====  
| 31 | 21 | 16 | 00 |  
=====  
| 31 | 21 | 19 | 00 |  
=====  
| 32 | 14 | 10 | 00 |  
=====  
| 39 | 10 | 19 | 00 |  
=====  
| 39 | 11 | 18 | 00 |  
=====  
| 40 | 14 | 19 | 00 |  
=====  
| 40 | 14 | 25 | 00 |  
=====  
| 40 | 17 | 17 | 00 |  
=====  
| 40 | 17 | 21 | 00 |  
=====  
| 40 | 17 | 25 | 00 |  
=====  
| 40 | 17 | 28 | 00 |  
=====  
| 40 | 17 | 33 | 00 |  
=====  
| 40 | 17 | 36 | 00 |  
=====  
| 40 | 17 | 39 | 00 |

=====  
| 27 | 11 | 22 | 00 |  
=====  
| 30 | 10 | 17 | 00 |  
=====  
| 30 | 10 | 24 | 00 |  
=====  
| 30 | 10 | 36 | 00 |  
=====  
| 30 | 12 | 17 | 00 |  
=====  
| 30 | 13 | 17 | 00 |  
=====  
| 30 | 17 | 18 | 00 |  
=====  
| 30 | 18 | 17 | 00 |  
=====  
| 30 | 26 | 53 | 00 |  
=====  
| 31 | 13 | 27 | 00 |  
=====  
| 31 | 16 | 15 | 00 |  
=====  
| 31 | 16 | 20 | 00 |  
=====  
| 31 | 16 | 30 | 00 |  
=====  
| 31 | 20 | 16 | 00 |  
=====  
| 31 | 21 | 17 | 00 |  
=====  
| 31 | 26 | 15 | 00 |  
=====  
| 32 | 14 | 11 | 00 |  
=====  
| 39 | 11 | 15 | 00 |  
=====  
| 40 | 14 | 16 | 00 |  
=====  
| 40 | 14 | 20 | 00 |  
=====  
| 40 | 17 | 15 | 00 |  
=====  
| 40 | 17 | 18 | 00 |  
=====  
| 40 | 17 | 23 | 00 |  
=====  
| 40 | 17 | 26 | 00 |  
=====  
| 40 | 17 | 29 | 00 |  
=====  
| 40 | 17 | 34 | 00 |  
=====  
| 40 | 17 | 37 | 00 |  
=====  
| 40 | 17 | 40 | 00 |



CAMARA DE COMERCIO DE BOGOTA

SEDE VIRTUAL

CÓDIGO VERIFICACIÓN: A21634029BF593

7 DE ABRIL DE 2021 HORA 10:39:26

AA21634029

PÁGINA: 41 DE 212

\* \* \* \* \*

40   17   41   00	40   17   45   00	40   17   46   00
40   17   49   00	40   17   51   00	40   17   52   00
40   18   28   00	40   18   29   00	40   18   30   00
40   18   31   00		

NUMERO CONSECUTIVO DEL REPORTE DEL CONTRATO EJECUTADO: 34

CONTRATO CELEBRADO POR:

PROPONENTE

NOMBRE DEL CONTRATISTA: GRUPO EMPRESARIAL A & C S A S

NOMBRE DEL CONTRATANTE: LEYDER ALBERTO AGUDELO HOYOS

VALOR DEL CONTRATO EJECUTADO EXPRESADO EN SMMLV: 17,10

PORCENTAJE DE PARTICIPACION EN EL VALOR EJECUTADO EN CASO DE CONSORCIOS Y UNIONES TEMPORALES: 100,00%

CONTRATO EJECUTADO IDENTIFICADO CON EL CLASIFICADOR DE BIENES Y SERVICIOS EN EL TERCER NIVEL:

SEGM   FAMI   CLAS   PROD	SEGM   FAMI   CLAS   PROD	SEGM   FAMI   CLAS   PROD
11   11   16   00	11   11   17   00	11   12   16   00
11   15   15   00	20   12   14   00	20   12   25   00
20   14   29   00	23   27   18   00	27   11   16   00
27   11   17   00	27   11   21   00	27   11   22   00
27   11   32   00	30   10   15   00	30   10   17   00
30   10   18   00	30   10   23   00	30   10   24   00
30   10   29   00	30   10   32   00	30   10   36   00
30   11   16   00	30   11   18   00	30   12   17   00
30   13   15   00	30   13   16   00	30   13   17   00
30   15   15   00	30   15   16   00	30   17   18   00
30   18   15   00	30   18   16   00	30   18   17   00

30   18   18   00	30   19   15   00	30   26   53   00
=====	=====	=====
31   10   24   00	31   12   13   00	31   13   27   00
=====	=====	=====
31   15   20   00	31   15   22   00	31   16   15   00
=====	=====	=====
31   16   17   00	31   16   18   00	31   16   20   00
=====	=====	=====
31   16   28   00	31   16   29   00	31   16   30   00
=====	=====	=====
31   16   34   00	31   20   15   00	31   20   16   00
=====	=====	=====
31   21   15   00	31   21   16   00	31   21   17   00
=====	=====	=====
31   21   18   00	31   21   19   00	31   26   15   00
=====	=====	=====
31   37   11   00	32   14   10   00	32   14   11   00
=====	=====	=====
39   10   16   00	39   10   19   00	39   11   15   00
=====	=====	=====
39   11   16   00	39   11   18   00	40   14   16   00
=====	=====	=====
40   14   17   00	40   14   19   00	40   14   20   00
=====	=====	=====
40   14   22   00	40   14   25   00	40   17   15   00
=====	=====	=====
40   17   16   00	40   17   17   00	40   17   18   00
=====	=====	=====
40   17   20   00	40   17   21   00	40   17   23   00
=====	=====	=====
40   17   24   00	40   17   25   00	40   17   26   00
=====	=====	=====
40   17   27   00	40   17   28   00	40   17   29   00
=====	=====	=====
40   17   30   00	40   17   33   00	40   17   34   00
=====	=====	=====
40   17   35   00	40   17   36   00	40   17   37   00
=====	=====	=====
40   17   38   00	40   17   39   00	40   17   40   00
=====	=====	=====
40   17   41   00	40   17   45   00	40   17   46   00
=====	=====	=====
40   17   49   00	40   17   51   00	40   17   52   00
=====	=====	=====
40   18   28   00	40   18   29   00	40   18   30   00
=====	=====	=====
40   18   31   00		
=====		

NUMERO CONSECUTIVO DEL REPORTE DEL CONTRATO EJECUTADO: 35

CONTRATO CELEBRADO POR:

PROPONENTE

NOMBRE DEL CONTRATISTA: GRUPO EMPRESARIAL A & C S A S

NOMBRE DEL CONTRATANTE: INVERSIONES DLF S A S

VALOR DEL CONTRATO EJECUTADO EXPRESADO EN SMMLV: 1.719,43

PORCENTAJE DE PARTICIPACION EN EL VALOR EJECUTADO EN CASO DE



CAMARA DE COMERCIO DE BOGOTA

SEDE VIRTUAL

CÓDIGO VERIFICACIÓN: A21634029BF593

7 DE ABRIL DE 2021 HORA 10:39:26

AA21634029

PÁGINA: 42 DE 212

\* \* \* \* \*

CONSORCIOS Y UNIONES TEMPORALES: 100,00%
CONTRATO EJECUTADO IDENTIFICADO CON EL CLASIFICADOR DE BIENES Y
SERVICIOS EN EL TERCER NIVEL:

Table with 3 columns of data: |SEGM|FAMI|CLAS|PROD|, |SEGM|FAMI|CLAS|PROD|, |SEGM|FAMI|CLAS|PROD|. Rows contain numerical values for each field, separated by vertical bars.



=====  
| 31 | 16 | 18 | 00 |  
=====  
| 31 | 16 | 29 | 00 |  
=====  
| 31 | 20 | 15 | 00 |  
=====  
| 31 | 21 | 16 | 00 |  
=====  
| 31 | 21 | 19 | 00 |  
=====  
| 32 | 14 | 10 | 00 |  
=====  
| 39 | 10 | 19 | 00 |  
=====  
| 39 | 11 | 18 | 00 |  
=====  
| 39 | 12 | 14 | 00 |  
=====  
| 40 | 10 | 16 | 00 |  
=====  
| 40 | 10 | 19 | 00 |  
=====  
| 40 | 14 | 19 | 00 |  
=====  
| 40 | 14 | 25 | 00 |  
=====  
| 40 | 15 | 17 | 00 |  
=====  
| 40 | 16 | 16 | 00 |  
=====  
| 40 | 17 | 15 | 00 |  
=====  
| 40 | 17 | 18 | 00 |  
=====  
| 40 | 17 | 21 | 00 |  
=====  
| 40 | 17 | 24 | 00 |  
=====  
| 40 | 17 | 27 | 00 |  
=====  
| 40 | 17 | 30 | 00 |  
=====  
| 40 | 17 | 33 | 00 |  
=====  
| 40 | 17 | 36 | 00 |  
=====  
| 40 | 17 | 39 | 00 |  
=====  
| 40 | 17 | 42 | 00 |  
=====  
| 40 | 17 | 45 | 00 |  
=====  
| 40 | 17 | 48 | 00 |  
=====  
| 40 | 17 | 51 | 00 |

=====  
| 31 | 16 | 20 | 00 |  
=====  
| 31 | 16 | 30 | 00 |  
=====  
| 31 | 20 | 16 | 00 |  
=====  
| 31 | 21 | 17 | 00 |  
=====  
| 31 | 26 | 15 | 00 |  
=====  
| 32 | 14 | 11 | 00 |  
=====  
| 39 | 11 | 15 | 00 |  
=====  
| 39 | 12 | 11 | 00 |  
=====  
| 39 | 13 | 17 | 00 |  
=====  
| 40 | 10 | 17 | 00 |  
=====  
| 40 | 14 | 16 | 00 |  
=====  
| 40 | 14 | 20 | 00 |  
=====  
| 40 | 15 | 15 | 00 |  
=====  
| 40 | 15 | 18 | 00 |  
=====  
| 40 | 16 | 17 | 00 |  
=====  
| 40 | 17 | 16 | 00 |  
=====  
| 40 | 17 | 19 | 00 |  
=====  
| 40 | 17 | 22 | 00 |  
=====  
| 40 | 17 | 25 | 00 |  
=====  
| 40 | 17 | 28 | 00 |  
=====  
| 40 | 17 | 31 | 00 |  
=====  
| 40 | 17 | 34 | 00 |  
=====  
| 40 | 17 | 37 | 00 |  
=====  
| 40 | 17 | 40 | 00 |  
=====  
| 40 | 17 | 43 | 00 |  
=====  
| 40 | 17 | 46 | 00 |  
=====  
| 40 | 17 | 49 | 00 |  
=====  
| 40 | 17 | 52 | 00 |

=====  
| 31 | 16 | 28 | 00 |  
=====  
| 31 | 16 | 34 | 00 |  
=====  
| 31 | 21 | 15 | 00 |  
=====  
| 31 | 21 | 18 | 00 |  
=====  
| 31 | 37 | 11 | 00 |  
=====  
| 39 | 10 | 16 | 00 |  
=====  
| 39 | 11 | 16 | 00 |  
=====  
| 39 | 12 | 13 | 00 |  
=====  
| 40 | 10 | 15 | 00 |  
=====  
| 40 | 10 | 18 | 00 |  
=====  
| 40 | 14 | 17 | 00 |  
=====  
| 40 | 14 | 22 | 00 |  
=====  
| 40 | 15 | 16 | 00 |  
=====  
| 40 | 16 | 15 | 00 |  
=====  
| 40 | 16 | 18 | 00 |  
=====  
| 40 | 17 | 17 | 00 |  
=====  
| 40 | 17 | 20 | 00 |  
=====  
| 40 | 17 | 23 | 00 |  
=====  
| 40 | 17 | 26 | 00 |  
=====  
| 40 | 17 | 29 | 00 |  
=====  
| 40 | 17 | 32 | 00 |  
=====  
| 40 | 17 | 35 | 00 |  
=====  
| 40 | 17 | 38 | 00 |  
=====  
| 40 | 17 | 41 | 00 |  
=====  
| 40 | 17 | 44 | 00 |  
=====  
| 40 | 17 | 47 | 00 |  
=====  
| 40 | 17 | 50 | 00 |  
=====  
| 40 | 17 | 53 | 00 |



CAMARA DE COMERCIO DE BOGOTA

SEDE VIRTUAL

CÓDIGO VERIFICACIÓN: A21634029BF593

7 DE ABRIL DE 2021 HORA 10:39:26

AA21634029

PÁGINA: 43 DE 212

\* \* \* \* \*

40   18   15   00	40   18   17   00	40   18   18   00
40   18   19   00	40   18   20   00	40   18   21   00
40   18   22   00	40   18   23   00	40   18   24   00
40   18   25   00	40   18   26   00	40   18   27   00
40   18   28   00	40   18   29   00	40   18   30   00
40   18   31   00	41   11   19   00	41   11   25   00
41   11   53   00	41   11   54   00	41   11   56   00
46   17   15   00		

NUMERO CONSECUTIVO DEL REPORTE DEL CONTRATO EJECUTADO: 36

CONTRATO CELEBRADO POR:

PROPONENTE

NOMBRE DEL CONTRATISTA: GRUPO EMPRESARIAL A & C S A S

NOMBRE DEL CONTRATANTE: JUAN CARLOS RAMIREZ OSPINA

VALOR DEL CONTRATO EJECUTADO EXPRESADO EN SMMLV: 172,70

PORCENTAJE DE PARTICIPACION EN EL VALOR EJECUTADO EN CASO DE CONSORCIOS Y UNIONES TEMPORALES: 100,00%

CONTRATO EJECUTADO IDENTIFICADO CON EL CLASIFICADOR DE BIENES Y SERVICIOS EN EL TERCER NIVEL:

SEGM   FAMI   CLAS   PROD	SEGM   FAMI   CLAS   PROD	SEGM   FAMI   CLAS   PROD
11   11   16   00	11   11   17   00	11   12   16   00
11   15   15   00	20   11   16   00	20   11   17   00
20   12   13   00	20   12   14   00	20   12   25   00
20   14   29   00	20   14   30   00	21   10   15   00
21   10   18   00	21   10   23   00	22   10   17   00
23   10   15   00	23   27   18   00	26   10   13   00
26   10   15   00	26   11   17   00	27   11   15   00

27   11   16   00	27   11   17   00	27   11   18   00
=====	=====	=====
27   11   19   00	27   11   20   00	27   11   21   00
=====	=====	=====
27   11   22   00	27   11   32   00	30   10   15   00
=====	=====	=====
30   10   17   00	30   10   18   00	30   10   23   00
=====	=====	=====
30   10   24   00	30   10   29   00	30   10   32   00
=====	=====	=====
30   10   36   00	30   11   16   00	30   11   18   00
=====	=====	=====
30   12   17   00	30   13   15   00	30   13   16   00
=====	=====	=====
30   13   17   00	30   15   15   00	30   15   16   00
=====	=====	=====
30   17   18   00	30   18   15   00	30   18   16   00
=====	=====	=====
30   18   17   00	30   18   18   00	30   19   15   00
=====	=====	=====
30   19   18   00	30   26   53   00	31   10   24   00
=====	=====	=====
31   12   13   00	31   13   27   00	31   15   20   00
=====	=====	=====
31   15   22   00	31   16   15   00	31   16   17   00
=====	=====	=====
31   16   18   00	31   16   20   00	31   16   28   00
=====	=====	=====
31   16   29   00	31   16   30   00	31   16   34   00
=====	=====	=====
31   20   15   00	31   20   16   00	31   21   15   00
=====	=====	=====
31   21   16   00	31   21   17   00	31   21   18   00
=====	=====	=====
31   21   19   00	31   26   15   00	31   37   11   00
=====	=====	=====
32   14   10   00	32   14   11   00	39   10   16   00
=====	=====	=====
39   10   19   00	39   11   15   00	39   11   16   00
=====	=====	=====
39   11   18   00	39   12   11   00	39   12   13   00
=====	=====	=====
39   12   14   00	39   13   17   00	40   10   15   00
=====	=====	=====
40   10   16   00	40   10   17   00	40   10   18   00
=====	=====	=====
40   10   19   00	40   14   16   00	40   14   17   00
=====	=====	=====
40   14   19   00	40   14   20   00	40   14   22   00
=====	=====	=====
40   14   25   00	40   15   15   00	40   15   16   00
=====	=====	=====
40   15   17   00	40   15   18   00	40   16   15   00
=====	=====	=====
40   16   16   00	40   16   17   00	40   16   18   00
=====	=====	=====



CAMARA DE COMERCIO DE BOGOTA

SEDE VIRTUAL

CÓDIGO VERIFICACIÓN: A21634029BF593

7 DE ABRIL DE 2021 HORA 10:39:26

AA21634029

PÁGINA: 44 DE 212

\* \* \* \* \*

40   17   15   00	40   17   16   00	40   17   17   00
=====	=====	=====
40   17   18   00	40   17   19   00	40   17   20   00
=====	=====	=====
40   17   21   00	40   17   22   00	40   17   23   00
=====	=====	=====
40   17   24   00	40   17   25   00	40   17   26   00
=====	=====	=====
40   17   27   00	40   17   28   00	40   17   29   00
=====	=====	=====
40   17   30   00	40   17   31   00	40   17   32   00
=====	=====	=====
40   17   33   00	40   17   34   00	40   17   35   00
=====	=====	=====
40   17   36   00	40   17   37   00	40   17   38   00
=====	=====	=====
40   17   39   00	40   17   40   00	40   17   41   00
=====	=====	=====
40   17   42   00	40   17   43   00	40   17   44   00
=====	=====	=====
40   17   45   00	40   17   46   00	40   17   47   00
=====	=====	=====
40   17   48   00	40   17   49   00	40   17   50   00
=====	=====	=====
40   17   51   00	40   17   52   00	40   17   53   00
=====	=====	=====
40   18   15   00	40   18   17   00	40   18   18   00
=====	=====	=====
40   18   19   00	40   18   20   00	40   18   21   00
=====	=====	=====
40   18   22   00	40   18   23   00	40   18   24   00
=====	=====	=====
40   18   25   00	40   18   26   00	40   18   27   00
=====	=====	=====
40   18   28   00	40   18   29   00	40   18   30   00
=====	=====	=====
40   18   31   00	41   11   19   00	41   11   25   00
=====	=====	=====
41   11   53   00	41   11   54   00	41   11   56   00
=====	=====	=====
46   17   15   00		
=====		

NUMERO CONSECUTIVO DEL REPORTE DEL CONTRATO EJECUTADO: 37  
CONTRATO CELEBRADO POR:

PROPONENTE

NOMBRE DEL CONTRATISTA: GRUPO EMPRESARIAL A & C S A S

NOMBRE DEL CONTRATANTE: CONSTRUCCIONES E INVERSIONES SAMARKANDA LTDA

VALOR DEL CONTRATO EJECUTADO EXPRESADO EN SMMLV: 186,61

PORCENTAJE DE PARTICIPACION EN EL VALOR EJECUTADO EN CASO DE  
CONSORCIOS Y UNIONES TEMPORALES: 100,00%

CONTRATO EJECUTADO IDENTIFICADO CON EL CLASIFICADOR DE BIENES Y  
SERVICIOS EN EL TERCER NIVEL:

SEGM	FAMI	CLAS	PROD	SEGM	FAMI	CLAS	PROD	SEGM	FAMI	CLAS	PROD
11	11	16	00	11	11	17	00	11	12	16	00
11	15	15	00	20	11	16	00	20	11	17	00
20	12	13	00	20	12	14	00	20	12	25	00
20	14	29	00	20	14	30	00	21	10	15	00
21	10	18	00	21	10	23	00	22	10	17	00
23	10	15	00	23	27	18	00	26	10	13	00
26	10	15	00	26	11	17	00	27	11	15	00
27	11	16	00	27	11	17	00	27	11	18	00
27	11	19	00	27	11	20	00	27	11	21	00
27	11	22	00	27	11	32	00	30	10	15	00
30	10	17	00	30	10	18	00	30	10	23	00
30	10	24	00	30	10	29	00	30	10	32	00
30	10	36	00	30	11	16	00	30	11	18	00
30	12	17	00	30	13	15	00	30	13	16	00
30	13	17	00	30	15	15	00	30	15	16	00
30	17	18	00	30	18	15	00	30	18	16	00
30	18	17	00	30	18	18	00	30	19	15	00
30	19	18	00	30	26	53	00	31	10	24	00
31	12	13	00	31	13	27	00	31	15	20	00
31	15	22	00	31	16	15	00	31	16	17	00
31	16	18	00	31	16	20	00	31	16	28	00
31	16	29	00	31	16	30	00	31	16	34	00
31	20	15	00	31	20	16	00	31	21	15	00



CAMARA DE COMERCIO DE BOGOTA

SEDE VIRTUAL

**CÓDIGO VERIFICACIÓN: A21634029BF593**

7 DE ABRIL DE 2021 HORA 10:39:26

AA21634029

PÁGINA: 45 DE 212

\* \* \* \* \*

31   21   16   00	31   21   17   00	31   21   18   00
31   21   19   00	31   26   15   00	31   37   11   00
32   14   10   00	32   14   11   00	39   10   16   00
39   10   19   00	39   11   15   00	39   11   16   00
39   11   18   00	39   12   11   00	39   12   13   00
39   12   14   00	39   13   17   00	40   10   15   00
40   10   16   00	40   10   17   00	40   10   18   00
40   10   19   00	40   14   16   00	40   14   17   00
40   14   19   00	40   14   20   00	40   14   22   00
40   14   25   00	40   15   15   00	40   15   16   00
40   15   17   00	40   15   18   00	40   16   15   00
40   16   16   00	40   16   17   00	40   16   18   00
40   17   15   00	40   17   16   00	40   17   17   00
40   17   18   00	40   17   19   00	40   17   20   00
40   17   21   00	40   17   22   00	40   17   23   00
40   17   24   00	40   17   25   00	40   17   26   00
40   17   27   00	40   17   28   00	40   17   29   00
40   17   30   00	40   17   31   00	40   17   32   00
40   17   33   00	40   17   34   00	40   17   35   00
40   17   36   00	40   17   37   00	40   17   38   00
40   17   39   00	40   17   40   00	40   17   41   00
40   17   42   00	40   17   43   00	40   17   44   00

40   17   45   00	40   17   46   00	40   17   47   00
=====	=====	=====
40   17   48   00	40   17   49   00	40   17   50   00
=====	=====	=====
40   17   51   00	40   17   52   00	40   17   53   00
=====	=====	=====
40   18   15   00	40   18   17   00	40   18   18   00
=====	=====	=====
40   18   19   00	40   18   20   00	40   18   21   00
=====	=====	=====
40   18   22   00	40   18   23   00	40   18   24   00
=====	=====	=====
40   18   25   00	40   18   26   00	40   18   27   00
=====	=====	=====
40   18   28   00	40   18   29   00	40   18   30   00
=====	=====	=====
40   18   31   00	41   11   19   00	41   11   25   00
=====	=====	=====
41   11   53   00	41   11   54   00	41   11   56   00
=====	=====	=====
46   17   15   00		
=====		

NUMERO CONSECUTIVO DEL REPORTE DEL CONTRATO EJECUTADO: 38

CONTRATO CELEBRADO POR:

PROPONENTE

NOMBRE DEL CONTRATISTA: GRUPO EMPRESARIAL A & C S A S

NOMBRE DEL CONTRATANTE: EDILMA HIDALGO

VALOR DEL CONTRATO EJECUTADO EXPRESADO EN SMMLV: 22,31

PORCENTAJE DE PARTICIPACION EN EL VALOR EJECUTADO EN CASO DE  
CONSORCIOS Y UNIONES TEMPORALES: 100,00%

CONTRATO EJECUTADO IDENTIFICADO CON EL CLASIFICADOR DE BIENES Y  
SERVICIOS EN EL TERCER NIVEL:

SEGM   FAMI   CLAS   PROD	SEGM   FAMI   CLAS   PROD	SEGM   FAMI   CLAS   PROD
=====	=====	=====
11   11   16   00	11   11   17   00	11   12   16   00
=====	=====	=====
11   15   15   00	20   12   14   00	20   12   25   00
=====	=====	=====
20   14   29   00	23   27   18   00	27   11   16   00
=====	=====	=====
27   11   17   00	27   11   21   00	27   11   22   00
=====	=====	=====
27   11   32   00	30   10   15   00	30   10   17   00
=====	=====	=====
30   10   18   00	30   10   23   00	30   10   24   00
=====	=====	=====
30   10   29   00	30   10   32   00	30   10   36   00
=====	=====	=====
30   11   16   00	30   11   18   00	30   12   17   00
=====	=====	=====
30   13   15   00	30   13   16   00	30   13   17   00
=====	=====	=====
30   15   15   00	30   15   16   00	30   17   18   00
=====	=====	=====



CAMARA DE COMERCIO DE BOGOTA

SEDE VIRTUAL

CÓDIGO VERIFICACIÓN: A21634029BF593

7 DE ABRIL DE 2021 HORA 10:39:26

AA21634029

PÁGINA: 46 DE 212

\* \* \* \* \*

30   18   15   00	30   18   16   00	30   18   17   00
=====	=====	=====
30   18   18   00	30   19   15   00	30   26   53   00
=====	=====	=====
31   10   24   00	31   12   13   00	31   13   27   00
=====	=====	=====
31   15   20   00	31   15   22   00	31   16   15   00
=====	=====	=====
31   16   17   00	31   16   18   00	31   16   20   00
=====	=====	=====
31   16   28   00	31   16   29   00	31   16   30   00
=====	=====	=====
31   16   34   00	31   20   15   00	31   20   16   00
=====	=====	=====
31   21   15   00	31   21   16   00	31   21   17   00
=====	=====	=====
31   21   18   00	31   21   19   00	31   26   15   00
=====	=====	=====
31   37   11   00	32   14   10   00	32   14   11   00
=====	=====	=====
39   10   16   00	39   10   19   00	39   11   15   00
=====	=====	=====
39   11   16   00	39   11   18   00	40   14   16   00
=====	=====	=====
40   14   17   00	40   14   19   00	40   14   20   00
=====	=====	=====
40   14   22   00	40   14   25   00	40   17   15   00
=====	=====	=====
40   17   16   00	40   17   17   00	40   17   18   00
=====	=====	=====
40   17   20   00	40   17   21   00	40   17   23   00
=====	=====	=====
40   17   24   00	40   17   25   00	40   17   26   00
=====	=====	=====
40   17   27   00	40   17   28   00	40   17   29   00
=====	=====	=====
40   17   30   00	40   17   33   00	40   17   34   00
=====	=====	=====
40   17   35   00	40   17   36   00	40   17   37   00
=====	=====	=====
40   17   38   00	40   17   39   00	40   17   40   00
=====	=====	=====
40   17   41   00	40   17   45   00	40   17   46   00
=====	=====	=====
40   17   49   00	40   17   51   00	40   17   52   00



40   18   28   00	40   18   29   00	40   18   30   00
40   18   31   00		

NUMERO CONSECUTIVO DEL REPORTE DEL CONTRATO EJECUTADO: 39

CONTRATO CELEBRADO POR:

PROPONENTE

NOMBRE DEL CONTRATISTA: GRUPO EMPRESARIAL A & C S A S

NOMBRE DEL CONTRATANTE: CONSTRUCCIONES JF LTDA

VALOR DEL CONTRATO EJECUTADO EXPRESADO EN SMMLV: 562,47

PORCENTAJE DE PARTICIPACION EN EL VALOR EJECUTADO EN CASO DE CONSORCIOS Y UNIONES TEMPORALES: 100,00%

CONTRATO EJECUTADO IDENTIFICADO CON EL CLASIFICADOR DE BIENES Y SERVICIOS EN EL TERCER NIVEL:

SEGM   FAMI   CLAS   PROD	SEGM   FAMI   CLAS   PROD	SEGM   FAMI   CLAS   PROD
11   11   16   00	11   11   17   00	11   12   16   00
11   15   15   00	20   11   16   00	20   11   17   00
20   12   13   00	20   12   14   00	20   12   25   00
20   14   29   00	20   14   30   00	21   10   15   00
21   10   18   00	21   10   23   00	22   10   17   00
23   10   15   00	23   27   18   00	26   10   13   00
26   10   15   00	26   11   17   00	27   11   15   00
27   11   16   00	27   11   17   00	27   11   18   00
27   11   19   00	27   11   20   00	27   11   21   00
27   11   22   00	27   11   32   00	30   10   15   00
30   10   17   00	30   10   18   00	30   10   23   00
30   10   24   00	30   10   29   00	30   10   32   00
30   10   36   00	30   11   16   00	30   11   18   00
30   12   17   00	30   13   15   00	30   13   16   00
30   13   17   00	30   15   15   00	30   15   16   00
30   17   18   00	30   18   15   00	30   18   16   00
30   18   17   00	30   18   18   00	30   19   15   00
30   19   18   00	30   26   53   00	31   10   24   00
31   12   13   00	31   13   27   00	31   15   20   00



CAMARA DE COMERCIO DE BOGOTA

SEDE VIRTUAL

**CÓDIGO VERIFICACIÓN: A21634029BF593**

7 DE ABRIL DE 2021 HORA 10:39:26

AA21634029

PÁGINA: 47 DE 212

\* \* \* \* \*

31   15   22   00	31   16   15   00	31   16   17   00
31   16   18   00	31   16   20   00	31   16   28   00
31   16   29   00	31   16   30   00	31   16   34   00
31   20   15   00	31   20   16   00	31   21   15   00
31   21   16   00	31   21   17   00	31   21   18   00
31   21   19   00	31   26   15   00	31   37   11   00
32   14   10   00	32   14   11   00	39   10   16   00
39   10   19   00	39   11   15   00	39   11   16   00
39   11   18   00	39   12   11   00	39   12   13   00
39   12   14   00	39   13   17   00	40   10   15   00
40   10   16   00	40   10   17   00	40   10   18   00
40   10   19   00	40   14   16   00	40   14   17   00
40   14   19   00	40   14   20   00	40   14   22   00
40   14   25   00	40   15   15   00	40   15   16   00
40   15   17   00	40   15   18   00	40   16   15   00
40   16   16   00	40   16   17   00	40   16   18   00
40   17   15   00	40   17   16   00	40   17   17   00
40   17   18   00	40   17   19   00	40   17   20   00
40   17   21   00	40   17   22   00	40   17   23   00
40   17   24   00	40   17   25   00	40   17   26   00
40   17   27   00	40   17   28   00	40   17   29   00
40   17   30   00	40   17   31   00	40   17   32   00

40   17   33   00	40   17   34   00	40   17   35   00
=====	=====	=====
40   17   36   00	40   17   37   00	40   17   38   00
=====	=====	=====
40   17   39   00	40   17   40   00	40   17   41   00
=====	=====	=====
40   17   42   00	40   17   43   00	40   17   44   00
=====	=====	=====
40   17   45   00	40   17   46   00	40   17   47   00
=====	=====	=====
40   17   48   00	40   17   49   00	40   17   50   00
=====	=====	=====
40   17   51   00	40   17   52   00	40   17   53   00
=====	=====	=====
40   18   15   00	40   18   17   00	40   18   18   00
=====	=====	=====
40   18   19   00	40   18   20   00	40   18   21   00
=====	=====	=====
40   18   22   00	40   18   23   00	40   18   24   00
=====	=====	=====
40   18   25   00	40   18   26   00	40   18   27   00
=====	=====	=====
40   18   28   00	40   18   29   00	40   18   30   00
=====	=====	=====
40   18   31   00	41   11   17   00	41   11   25   00
=====	=====	=====
41   11   53   00	41   11   54   00	41   11   56   00
=====	=====	=====
46   17   15   00		
=====		

NUMERO CONSECUTIVO DEL REPORTE DEL CONTRATO EJECUTADO: 40

CONTRATO CELEBRADO POR:

PROPONENTE

NOMBRE DEL CONTRATISTA: GRUPO EMPRESARIAL A & C S A S

NOMBRE DEL CONTRATANTE: UNION TEMPORAL PVIP

VALOR DEL CONTRATO EJECUTADO EXPRESADO EN SMMLV: 78,85

PORCENTAJE DE PARTICIPACION EN EL VALOR EJECUTADO EN CASO DE  
CONSORCIOS Y UNIONES TEMPORALES: 100,00%

CONTRATO EJECUTADO IDENTIFICADO CON EL CLASIFICADOR DE BIENES Y  
SERVICIOS EN EL TERCER NIVEL:

SEGM   FAMI   CLAS   PROD	SEGM   FAMI   CLAS   PROD	SEGM   FAMI   CLAS   PROD
=====	=====	=====
11   11   16   00	11   11   17   00	11   12   16   00
=====	=====	=====
11   15   15   00	20   12   14   00	20   12   25   00
=====	=====	=====
20   14   29   00	23   27   18   00	27   11   16   00
=====	=====	=====
27   11   17   00	27   11   21   00	27   11   22   00
=====	=====	=====
27   11   32   00	30   10   15   00	30   10   17   00
=====	=====	=====
30   10   18   00	30   10   23   00	30   10   24   00
=====	=====	=====



CAMARA DE COMERCIO DE BOGOTA

SEDE VIRTUAL

**CÓDIGO VERIFICACIÓN: A21634029BF593**

7 DE ABRIL DE 2021 HORA 10:39:26

AA21634029

PÁGINA: 48 DE 212

\* \* \* \* \*

30   10   29   00	30   10   32   00	30   10   36   00
=====	=====	=====
30   11   16   00	30   11   18   00	30   12   17   00
=====	=====	=====
30   13   15   00	30   13   16   00	30   13   17   00
=====	=====	=====
30   15   15   00	30   15   16   00	30   17   18   00
=====	=====	=====
30   18   15   00	30   18   16   00	30   18   17   00
=====	=====	=====
30   18   18   00	30   19   15   00	30   26   53   00
=====	=====	=====
31   10   24   00	31   12   13   00	31   13   27   00
=====	=====	=====
31   15   20   00	31   15   22   00	31   16   15   00
=====	=====	=====
31   16   17   00	31   16   18   00	31   16   20   00
=====	=====	=====
31   16   28   00	31   16   29   00	31   16   30   00
=====	=====	=====
31   16   34   00	31   20   15   00	31   20   16   00
=====	=====	=====
31   21   15   00	31   21   16   00	31   21   17   00
=====	=====	=====
31   21   18   00	31   21   19   00	31   26   15   00
=====	=====	=====
31   37   11   00	32   14   10   00	32   14   11   00
=====	=====	=====
39   10   16   00	39   10   19   00	39   11   15   00
=====	=====	=====
39   11   16   00	39   11   18   00	40   14   16   00
=====	=====	=====
40   14   17   00	40   14   19   00	40   14   20   00
=====	=====	=====
40   14   22   00	40   14   25   00	40   17   15   00
=====	=====	=====
40   17   16   00	40   17   17   00	40   17   18   00
=====	=====	=====
40   17   20   00	40   17   21   00	40   17   23   00
=====	=====	=====
40   17   24   00	40   17   25   00	40   17   26   00
=====	=====	=====
40   17   27   00	40   17   28   00	40   17   29   00
=====	=====	=====
40   17   30   00	40   17   33   00	40   17   34   00
=====	=====	=====

40   17   35   00	40   17   36   00	40   17   37   00
40   17   38   00	40   17   39   00	40   17   40   00
40   17   41   00	40   17   45   00	40   17   46   00
40   17   49   00	40   17   51   00	40   17   52   00
40   18   28   00	40   18   29   00	40   18   30   00
40   18   31   00		

NUMERO CONSECUTIVO DEL REPORTE DEL CONTRATO EJECUTADO: 41

CONTRATO CELEBRADO POR:

PROPONENTE

NOMBRE DEL CONTRATISTA: GRUPO EMPRESARIAL A & C S A S

NOMBRE DEL CONTRATANTE: GRUPO FC S A S

VALOR DEL CONTRATO EJECUTADO EXPRESADO EN SMMLV: 297,63

PORCENTAJE DE PARTICIPACION EN EL VALOR EJECUTADO EN CASO DE  
CONSORCIOS Y UNIONES TEMPORALES: 100,00%

CONTRATO EJECUTADO IDENTIFICADO CON EL CLASIFICADOR DE BIENES Y  
SERVICIOS EN EL TERCER NIVEL:

SEGM   FAMI   CLAS   PROD	SEGM   FAMI   CLAS   PROD	SEGM   FAMI   CLAS   PROD
11   11   16   00	11   11   17   00	11   12   16   00
11   15   15   00	20   11   16   00	20   11   17   00
20   12   13   00	20   12   14   00	20   12   25   00
20   14   29   00	20   14   30   00	21   10   15   00
21   10   18   00	21   10   23   00	22   10   17   00
23   10   15   00	23   27   18   00	26   10   13   00
26   10   15   00	26   11   17   00	27   11   15   00
27   11   16   00	27   11   17   00	27   11   18   00
27   11   19   00	27   11   20   00	27   11   21   00
27   11   22   00	27   11   32   00	30   10   15   00
30   10   17   00	30   10   18   00	30   10   23   00
30   10   24   00	30   10   29   00	30   10   32   00
30   10   36   00	30   11   16   00	30   11   18   00
30   12   17   00	30   13   15   00	30   13   16   00
30   13   17   00	30   15   15   00	30   15   16   00



CAMARA DE COMERCIO DE BOGOTA

SEDE VIRTUAL

**CÓDIGO VERIFICACIÓN: A21634029BF593**

7 DE ABRIL DE 2021 HORA 10:39:26

AA21634029

PÁGINA: 49 DE 212

\* \* \* \* \*

30   17   18   00	30   18   15   00	30   18   16   00
30   18   17   00	30   18   18   00	30   19   15   00
30   19   18   00	30   26   53   00	31   10   24   00
31   12   13   00	31   13   27   00	31   15   20   00
31   15   22   00	31   16   15   00	31   16   17   00
31   16   18   00	31   16   20   00	31   16   28   00
31   16   29   00	31   16   30   00	31   16   34   00
31   20   15   00	31   20   16   00	31   21   15   00
31   21   16   00	31   21   17   00	31   21   18   00
31   21   19   00	31   26   15   00	31   37   11   00
32   14   10   00	32   14   11   00	39   10   16   00
39   10   19   00	39   11   15   00	39   11   16   00
39   11   18   00	39   12   11   00	39   12   13   00
39   12   14   00	39   13   17   00	40   10   15   00
40   10   16   00	40   10   17   00	40   10   18   00
40   10   19   00	40   14   16   00	40   14   17   00
40   14   19   00	40   14   20   00	40   14   22   00
40   14   25   00	40   15   15   00	40   15   16   00
40   15   17   00	40   15   18   00	40   16   15   00
40   16   16   00	40   16   17   00	40   16   18   00
40   17   15   00	40   17   16   00	40   17   17   00
40   17   18   00	40   17   19   00	40   17   20   00

40   17   21   00	40   17   22   00	40   17   23   00
=====	=====	=====
40   17   24   00	40   17   25   00	40   17   26   00
=====	=====	=====
40   17   27   00	40   17   28   00	40   17   29   00
=====	=====	=====
40   17   30   00	40   17   31   00	40   17   32   00
=====	=====	=====
40   17   33   00	40   17   34   00	40   17   35   00
=====	=====	=====
40   17   36   00	40   17   37   00	40   17   38   00
=====	=====	=====
40   17   39   00	40   17   40   00	40   17   41   00
=====	=====	=====
40   17   42   00	40   17   43   00	40   17   44   00
=====	=====	=====
40   17   45   00	40   17   46   00	40   17   47   00
=====	=====	=====
40   17   48   00	40   17   49   00	40   17   50   00
=====	=====	=====
40   17   51   00	40   17   52   00	40   17   53   00
=====	=====	=====
40   18   15   00	40   18   17   00	40   18   18   00
=====	=====	=====
40   18   19   00	40   18   20   00	40   18   21   00
=====	=====	=====
40   18   22   00	40   18   23   00	40   18   24   00
=====	=====	=====
40   18   25   00	40   18   26   00	40   18   27   00
=====	=====	=====
40   18   28   00	40   18   29   00	40   18   30   00
=====	=====	=====
40   18   31   00	41   11   19   00	41   11   25   00
=====	=====	=====
41   11   53   00	41   11   54   00	41   11   56   00
=====	=====	=====
46   17   15   00		
=====		

NUMERO CONSECUTIVO DEL REPORTE DEL CONTRATO EJECUTADO: 42

CONTRATO CELEBRADO POR:

PROPONENTE

NOMBRE DEL CONTRATISTA: GRUPO EMPRESARIAL A & C S A S

NOMBRE DEL CONTRATANTE: INVERSIONES Y CONSTRUCCIONES EL TESORO LTDA

VALOR DEL CONTRATO EJECUTADO EXPRESADO EN SMMLV: 1.004,68

PORCENTAJE DE PARTICIPACION EN EL VALOR EJECUTADO EN CASO DE  
CONSORCIOS Y UNIONES TEMPORALES: 100,00%

CONTRATO EJECUTADO IDENTIFICADO CON EL CLASIFICADOR DE BIENES Y  
SERVICIOS EN EL TERCER NIVEL:

=====	=====	=====
SEGM   FAMI   CLAS   PROD	SEGM   FAMI   CLAS   PROD	SEGM   FAMI   CLAS   PROD
=====	=====	=====
11   11   16   00	11   11   17   00	11   12   16   00
=====	=====	=====
11   15   15   00	20   11   16   00	20   11   17   00
=====	=====	=====



CAMARA DE COMERCIO DE BOGOTA

SEDE VIRTUAL

**CÓDIGO VERIFICACIÓN: A21634029BF593**

7 DE ABRIL DE 2021 HORA 10:39:26

AA21634029

PÁGINA: 50 DE 212

\* \* \* \* \*

20   12   13   00	20   12   14   00	20   12   25   00
=====	=====	=====
20   14   29   00	20   14   30   00	21   10   15   00
=====	=====	=====
21   10   18   00	21   10   23   00	22   10   17   00
=====	=====	=====
23   10   15   00	23   27   18   00	26   10   13   00
=====	=====	=====
26   10   15   00	26   11   17   00	27   11   15   00
=====	=====	=====
27   11   16   00	27   11   17   00	27   11   18   00
=====	=====	=====
27   11   19   00	27   11   20   00	27   11   21   00
=====	=====	=====
27   11   22   00	27   11   32   00	30   10   15   00
=====	=====	=====
30   10   17   00	30   10   18   00	30   10   23   00
=====	=====	=====
30   10   24   00	30   10   29   00	30   10   32   00
=====	=====	=====
30   10   36   00	30   11   16   00	30   11   18   00
=====	=====	=====
30   12   17   00	30   13   15   00	30   13   16   00
=====	=====	=====
30   13   17   00	30   15   15   00	30   15   16   00
=====	=====	=====
30   17   18   00	30   18   15   00	30   18   16   00
=====	=====	=====
30   18   17   00	30   18   18   00	30   19   15   00
=====	=====	=====
30   19   18   00	30   26   53   00	31   10   24   00
=====	=====	=====
31   12   13   00	31   13   27   00	31   15   20   00
=====	=====	=====
31   15   22   00	31   16   15   00	31   16   17   00
=====	=====	=====
31   16   18   00	31   16   20   00	31   16   28   00
=====	=====	=====
31   16   29   00	31   16   30   00	31   16   34   00
=====	=====	=====
31   20   15   00	31   20   16   00	31   21   15   00
=====	=====	=====
31   21   16   00	31   21   17   00	31   21   18   00
=====	=====	=====
31   21   19   00	31   26   15   00	31   37   11   00



=====  
| 32 | 14 | 10 | 00 |  
=====  
| 39 | 10 | 19 | 00 |  
=====  
| 39 | 11 | 18 | 00 |  
=====  
| 39 | 12 | 14 | 00 |  
=====  
| 40 | 10 | 16 | 00 |  
=====  
| 40 | 10 | 19 | 00 |  
=====  
| 40 | 14 | 19 | 00 |  
=====  
| 40 | 14 | 25 | 00 |  
=====  
| 40 | 15 | 17 | 00 |  
=====  
| 40 | 16 | 16 | 00 |  
=====  
| 40 | 17 | 15 | 00 |  
=====  
| 40 | 17 | 18 | 00 |  
=====  
| 40 | 17 | 21 | 00 |  
=====  
| 40 | 17 | 24 | 00 |  
=====  
| 40 | 17 | 27 | 00 |  
=====  
| 40 | 17 | 30 | 00 |  
=====  
| 40 | 17 | 33 | 00 |  
=====  
| 40 | 17 | 36 | 00 |  
=====  
| 40 | 17 | 39 | 00 |  
=====  
| 40 | 17 | 42 | 00 |  
=====  
| 40 | 17 | 45 | 00 |  
=====  
| 40 | 17 | 48 | 00 |  
=====  
| 40 | 17 | 51 | 00 |  
=====  
| 40 | 18 | 15 | 00 |  
=====  
| 40 | 18 | 19 | 00 |  
=====  
| 40 | 18 | 22 | 00 |  
=====  
| 40 | 18 | 25 | 00 |  
=====  
| 40 | 18 | 28 | 00 |

=====  
| 32 | 14 | 11 | 00 |  
=====  
| 39 | 11 | 15 | 00 |  
=====  
| 39 | 12 | 11 | 00 |  
=====  
| 39 | 13 | 17 | 00 |  
=====  
| 40 | 10 | 17 | 00 |  
=====  
| 40 | 14 | 16 | 00 |  
=====  
| 40 | 14 | 20 | 00 |  
=====  
| 40 | 15 | 15 | 00 |  
=====  
| 40 | 15 | 18 | 00 |  
=====  
| 40 | 16 | 17 | 00 |  
=====  
| 40 | 17 | 16 | 00 |  
=====  
| 40 | 17 | 19 | 00 |  
=====  
| 40 | 17 | 22 | 00 |  
=====  
| 40 | 17 | 25 | 00 |  
=====  
| 40 | 17 | 28 | 00 |  
=====  
| 40 | 17 | 31 | 00 |  
=====  
| 40 | 17 | 34 | 00 |  
=====  
| 40 | 17 | 37 | 00 |  
=====  
| 40 | 17 | 40 | 00 |  
=====  
| 40 | 17 | 43 | 00 |  
=====  
| 40 | 17 | 46 | 00 |  
=====  
| 40 | 17 | 49 | 00 |  
=====  
| 40 | 17 | 52 | 00 |  
=====  
| 40 | 18 | 17 | 00 |  
=====  
| 40 | 18 | 20 | 00 |  
=====  
| 40 | 18 | 23 | 00 |  
=====  
| 40 | 18 | 26 | 00 |  
=====  
| 40 | 18 | 29 | 00 |

=====  
| 39 | 10 | 16 | 00 |  
=====  
| 39 | 11 | 16 | 00 |  
=====  
| 39 | 12 | 13 | 00 |  
=====  
| 40 | 10 | 15 | 00 |  
=====  
| 40 | 10 | 18 | 00 |  
=====  
| 40 | 14 | 17 | 00 |  
=====  
| 40 | 14 | 22 | 00 |  
=====  
| 40 | 15 | 16 | 00 |  
=====  
| 40 | 16 | 15 | 00 |  
=====  
| 40 | 16 | 18 | 00 |  
=====  
| 40 | 17 | 17 | 00 |  
=====  
| 40 | 17 | 20 | 00 |  
=====  
| 40 | 17 | 23 | 00 |  
=====  
| 40 | 17 | 26 | 00 |  
=====  
| 40 | 17 | 29 | 00 |  
=====  
| 40 | 17 | 32 | 00 |  
=====  
| 40 | 17 | 35 | 00 |  
=====  
| 40 | 17 | 38 | 00 |  
=====  
| 40 | 17 | 41 | 00 |  
=====  
| 40 | 17 | 44 | 00 |  
=====  
| 40 | 17 | 47 | 00 |  
=====  
| 40 | 17 | 50 | 00 |  
=====  
| 40 | 17 | 53 | 00 |  
=====  
| 40 | 18 | 18 | 00 |  
=====  
| 40 | 18 | 21 | 00 |  
=====  
| 40 | 18 | 24 | 00 |  
=====  
| 40 | 18 | 27 | 00 |  
=====  
| 40 | 18 | 30 | 00 |



CAMARA DE COMERCIO DE BOGOTA

SEDE VIRTUAL

CÓDIGO VERIFICACIÓN: A21634029BF593

7 DE ABRIL DE 2021 HORA 10:39:26

AA21634029

PÁGINA: 51 DE 212

\* \* \* \* \*

40   18   31   00	41   11   19   00	41   11   25   00
41   11   53   00	41   11   54   00	41   11   56   00
46   17   15   00		

NUMERO CONSECUTIVO DEL REPORTE DEL CONTRATO EJECUTADO: 43

CONTRATO CELEBRADO POR:

PROPONENTE

NOMBRE DEL CONTRATISTA: GRUPO EMPRESARIAL A & C S A S

NOMBRE DEL CONTRATANTE: EDILBERTO HERNANDEZ PALACIOS

VALOR DEL CONTRATO EJECUTADO EXPRESADO EN SMMLV: 43,46

PORCENTAJE DE PARTICIPACION EN EL VALOR EJECUTADO EN CASO DE CONSORCIOS Y UNIONES TEMPORALES: 100,00%

CONTRATO EJECUTADO IDENTIFICADO CON EL CLASIFICADOR DE BIENES Y SERVICIOS EN EL TERCER NIVEL:

SEGM   FAMI   CLAS   PROD	SEGM   FAMI   CLAS   PROD	SEGM   FAMI   CLAS   PROD
11   11   16   00	11   11   17   00	11   12   16   00
11   15   15   00	20   12   14   00	20   12   25   00
20   14   29   00	23   27   18   00	27   11   16   00
27   11   17   00	27   11   21   00	27   11   22   00
27   11   32   00	30   10   15   00	30   10   17   00
30   10   18   00	30   10   23   00	30   10   24   00
30   10   29   00	30   10   32   00	30   10   36   00
30   11   16   00	30   11   18   00	30   12   17   00
30   13   15   00	30   13   16   00	30   13   17   00
30   15   15   00	30   15   16   00	30   17   18   00
30   18   15   00	30   18   16   00	30   18   17   00
30   18   18   00	30   19   15   00	30   26   53   00

31   10   24   00	31   12   13   00	31   13   27   00
=====	=====	=====
31   15   20   00	31   15   22   00	31   16   15   00
=====	=====	=====
31   16   17   00	31   16   18   00	31   16   20   00
=====	=====	=====
31   16   28   00	31   16   29   00	31   16   30   00
=====	=====	=====
31   16   34   00	31   20   15   00	31   20   16   00
=====	=====	=====
31   21   15   00	31   21   16   00	31   21   17   00
=====	=====	=====
31   21   18   00	31   21   19   00	31   26   15   00
=====	=====	=====
31   37   11   00	32   14   10   00	32   14   11   00
=====	=====	=====
39   10   16   00	39   10   19   00	39   11   15   00
=====	=====	=====
39   11   16   00	39   11   18   00	40   14   16   00
=====	=====	=====
40   14   17   00	40   14   19   00	40   14   20   00
=====	=====	=====
40   14   22   00	40   14   25   00	40   17   15   00
=====	=====	=====
40   17   16   00	40   17   17   00	40   17   18   00
=====	=====	=====
40   17   20   00	40   17   21   00	40   17   23   00
=====	=====	=====
40   17   24   00	40   17   25   00	40   17   26   00
=====	=====	=====
40   17   27   00	40   17   28   00	40   17   29   00
=====	=====	=====
40   17   30   00	40   17   33   00	40   17   34   00
=====	=====	=====
40   17   35   00	40   17   36   00	40   17   37   00
=====	=====	=====
40   17   38   00	40   17   39   00	40   17   40   00
=====	=====	=====
40   17   41   00	40   17   45   00	40   17   46   00
=====	=====	=====
40   17   49   00	40   17   51   00	40   17   52   00
=====	=====	=====
40   18   28   00	40   18   29   00	40   18   30   00
=====	=====	=====
40   18   31   00		
=====		

NUMERO CONSECUTIVO DEL REPORTE DEL CONTRATO EJECUTADO: 44

CONTRATO CELEBRADO POR:

PROPONENTE

NOMBRE DEL CONTRATISTA: GRUPO EMPRESARIAL A & C S A S

NOMBRE DEL CONTRATANTE: CONSTRUCTORA BOLIVAR S A

VALOR DEL CONTRATO EJECUTADO EXPRESADO EN SMMLV: 420,96

PORCENTAJE DE PARTICIPACION EN EL VALOR EJECUTADO EN CASO DE  
CONSORCIOS Y UNIONES TEMPORALES: 100,00%

CONTRATO EJECUTADO IDENTIFICADO CON EL CLASIFICADOR DE BIENES Y



CAMARA DE COMERCIO DE BOGOTA

SEDE VIRTUAL

CÓDIGO VERIFICACIÓN: A21634029BF593

7 DE ABRIL DE 2021 HORA 10:39:26

AA21634029

PÁGINA: 52 DE 212

\* \* \* \* \*

SERVICIOS EN EL TERCER NIVEL:

SEGM	FAMI	CLAS	PROD	SEGM	FAMI	CLAS	PROD	SEGM	FAMI	CLAS	PROD
11	11	16	00	11	11	17	00	11	12	16	00
11	15	15	00	20	11	16	00	20	11	17	00
20	12	13	00	20	12	14	00	20	12	25	00
20	14	29	00	20	14	30	00	21	10	15	00
21	10	18	00	21	10	23	00	22	10	17	00
23	10	15	00	23	27	18	00	26	10	13	00
26	10	15	00	26	11	17	00	27	11	15	00
27	11	16	00	27	11	17	00	27	11	18	00
27	11	19	00	27	11	20	00	27	11	21	00
27	11	22	00	27	11	32	00	30	10	15	00
30	10	17	00	30	10	18	00	30	10	23	00
30	10	24	00	30	10	29	00	30	10	32	00
30	10	36	00	30	11	16	00	30	11	18	00
30	12	17	00	30	13	15	00	30	13	16	00
30	13	17	00	30	15	15	00	30	15	16	00
30	17	18	00	30	18	15	00	30	18	16	00
30	18	17	00	30	18	18	00	30	19	15	00
30	19	18	00	30	26	53	00	31	10	24	00
31	12	13	00	31	13	27	00	31	15	20	00
31	15	22	00	31	16	15	00	31	16	17	00
31	16	18	00	31	16	20	00	31	16	28	00

=====  
| 31 | 16 | 29 | 00 |  
=====  
| 31 | 20 | 15 | 00 |  
=====  
| 31 | 21 | 16 | 00 |  
=====  
| 31 | 21 | 19 | 00 |  
=====  
| 32 | 14 | 10 | 00 |  
=====  
| 39 | 10 | 19 | 00 |  
=====  
| 39 | 11 | 18 | 00 |  
=====  
| 39 | 12 | 14 | 00 |  
=====  
| 40 | 10 | 16 | 00 |  
=====  
| 40 | 10 | 19 | 00 |  
=====  
| 40 | 14 | 19 | 00 |  
=====  
| 40 | 14 | 25 | 00 |  
=====  
| 40 | 15 | 17 | 00 |  
=====  
| 40 | 16 | 16 | 00 |  
=====  
| 40 | 17 | 15 | 00 |  
=====  
| 40 | 17 | 18 | 00 |  
=====  
| 40 | 17 | 21 | 00 |  
=====  
| 40 | 17 | 24 | 00 |  
=====  
| 40 | 17 | 27 | 00 |  
=====  
| 40 | 17 | 30 | 00 |  
=====  
| 40 | 17 | 33 | 00 |  
=====  
| 40 | 17 | 36 | 00 |  
=====  
| 40 | 17 | 39 | 00 |  
=====  
| 40 | 17 | 42 | 00 |  
=====  
| 40 | 17 | 45 | 00 |  
=====  
| 40 | 17 | 48 | 00 |  
=====  
| 40 | 17 | 51 | 00 |  
=====  
| 40 | 18 | 15 | 00 |

=====  
| 31 | 16 | 30 | 00 |  
=====  
| 31 | 20 | 16 | 00 |  
=====  
| 31 | 21 | 17 | 00 |  
=====  
| 31 | 26 | 15 | 00 |  
=====  
| 32 | 14 | 11 | 00 |  
=====  
| 39 | 11 | 15 | 00 |  
=====  
| 39 | 12 | 11 | 00 |  
=====  
| 39 | 13 | 17 | 00 |  
=====  
| 40 | 10 | 17 | 00 |  
=====  
| 40 | 14 | 16 | 00 |  
=====  
| 40 | 14 | 20 | 00 |  
=====  
| 40 | 15 | 15 | 00 |  
=====  
| 40 | 15 | 18 | 00 |  
=====  
| 40 | 16 | 17 | 00 |  
=====  
| 40 | 17 | 16 | 00 |  
=====  
| 40 | 17 | 19 | 00 |  
=====  
| 40 | 17 | 22 | 00 |  
=====  
| 40 | 17 | 25 | 00 |  
=====  
| 40 | 17 | 28 | 00 |  
=====  
| 40 | 17 | 31 | 00 |  
=====  
| 40 | 17 | 34 | 00 |  
=====  
| 40 | 17 | 37 | 00 |  
=====  
| 40 | 17 | 40 | 00 |  
=====  
| 40 | 17 | 43 | 00 |  
=====  
| 40 | 17 | 46 | 00 |  
=====  
| 40 | 17 | 49 | 00 |  
=====  
| 40 | 17 | 52 | 00 |  
=====  
| 40 | 18 | 17 | 00 |

=====  
| 31 | 16 | 34 | 00 |  
=====  
| 31 | 21 | 15 | 00 |  
=====  
| 31 | 21 | 18 | 00 |  
=====  
| 31 | 37 | 11 | 00 |  
=====  
| 39 | 10 | 16 | 00 |  
=====  
| 39 | 11 | 16 | 00 |  
=====  
| 39 | 12 | 13 | 00 |  
=====  
| 40 | 10 | 15 | 00 |  
=====  
| 40 | 10 | 18 | 00 |  
=====  
| 40 | 14 | 17 | 00 |  
=====  
| 40 | 14 | 22 | 00 |  
=====  
| 40 | 15 | 16 | 00 |  
=====  
| 40 | 16 | 15 | 00 |  
=====  
| 40 | 16 | 18 | 00 |  
=====  
| 40 | 17 | 17 | 00 |  
=====  
| 40 | 17 | 20 | 00 |  
=====  
| 40 | 17 | 23 | 00 |  
=====  
| 40 | 17 | 26 | 00 |  
=====  
| 40 | 17 | 29 | 00 |  
=====  
| 40 | 17 | 32 | 00 |  
=====  
| 40 | 17 | 35 | 00 |  
=====  
| 40 | 17 | 38 | 00 |  
=====  
| 40 | 17 | 41 | 00 |  
=====  
| 40 | 17 | 44 | 00 |  
=====  
| 40 | 17 | 47 | 00 |  
=====  
| 40 | 17 | 50 | 00 |  
=====  
| 40 | 17 | 53 | 00 |  
=====  
| 40 | 18 | 18 | 00 |



CAMARA DE COMERCIO DE BOGOTA

SEDE VIRTUAL

CÓDIGO VERIFICACIÓN: A21634029BF593

7 DE ABRIL DE 2021 HORA 10:39:26

AA21634029

PÁGINA: 53 DE 212

\* \* \* \* \*

40   18   19   00	40   18   20   00	40   18   21   00
40   18   22   00	40   18   23   00	40   18   24   00
40   18   25   00	40   18   26   00	40   18   27   00
40   18   28   00	40   18   29   00	40   18   30   00
40   18   31   00	41   11   19   00	41   11   25   00
41   11   53   00	41   11   54   00	41   11   56   00
46   17   15   00		

NUMERO CONSECUTIVO DEL REPORTE DEL CONTRATO EJECUTADO: 45

CONTRATO CELEBRADO POR:

PROPONENTE

NOMBRE DEL CONTRATISTA: GRUPO EMPRESARIAL A & C S A S

NOMBRE DEL CONTRATANTE: INVERSIONES Y PROYECTOS SANTO DOMINGO LTDA

VALOR DEL CONTRATO EJECUTADO EXPRESADO EN SMMLV: 166,57

PORCENTAJE DE PARTICIPACION EN EL VALOR EJECUTADO EN CASO DE CONSORCIOS Y UNIONES TEMPORALES: 100,00%

CONTRATO EJECUTADO IDENTIFICADO CON EL CLASIFICADOR DE BIENES Y SERVICIOS EN EL TERCER NIVEL:

SEGM   FAMI   CLAS   PROD	SEGM   FAMI   CLAS   PROD	SEGM   FAMI   CLAS   PROD
11   11   16   00	11   11   17   00	11   12   16   00
11   15   15   00	20   11   16   00	20   11   17   00
20   12   13   00	20   12   14   00	20   12   25   00
20   14   29   00	20   14   30   00	21   10   15   00
21   10   18   00	21   10   23   00	22   10   17   00
23   10   15   00	23   27   18   00	26   10   13   00
26   10   15   00	26   11   17   00	27   11   15   00
27   11   16   00	27   11   17   00	27   11   18   00

27   11   19   00	27   11   20   00	27   11   21   00
=====	=====	=====
27   11   22   00	27   11   32   00	30   10   15   00
=====	=====	=====
30   10   17   00	30   10   18   00	30   10   23   00
=====	=====	=====
30   10   24   00	30   10   29   00	30   10   32   00
=====	=====	=====
30   10   36   00	30   11   16   00	30   11   18   00
=====	=====	=====
30   12   17   00	30   13   15   00	30   13   16   00
=====	=====	=====
30   13   17   00	30   15   15   00	30   15   16   00
=====	=====	=====
30   17   18   00	30   18   15   00	30   18   16   00
=====	=====	=====
30   18   17   00	30   18   18   00	30   19   15   00
=====	=====	=====
30   19   18   00	30   26   53   00	31   10   24   00
=====	=====	=====
31   12   13   00	31   13   27   00	31   15   20   00
=====	=====	=====
31   15   22   00	31   16   15   00	31   16   17   00
=====	=====	=====
31   16   18   00	31   16   20   00	31   16   28   00
=====	=====	=====
31   16   29   00	31   16   30   00	31   16   34   00
=====	=====	=====
31   20   15   00	31   20   16   00	31   21   15   00
=====	=====	=====
31   21   16   00	31   21   17   00	31   21   18   00
=====	=====	=====
31   21   19   00	31   26   15   00	31   37   11   00
=====	=====	=====
32   14   10   00	32   14   11   00	39   10   16   00
=====	=====	=====
39   10   19   00	39   11   15   00	39   11   16   00
=====	=====	=====
39   11   18   00	39   12   11   00	39   12   13   00
=====	=====	=====
39   12   14   00	39   13   17   00	40   10   15   00
=====	=====	=====
40   10   16   00	40   10   17   00	40   10   18   00
=====	=====	=====
40   10   19   00	40   14   16   00	40   14   17   00
=====	=====	=====
40   14   19   00	40   14   20   00	40   14   22   00
=====	=====	=====
40   14   25   00	40   15   15   00	40   15   16   00
=====	=====	=====
40   15   17   00	40   15   18   00	40   16   15   00
=====	=====	=====
40   16   16   00	40   16   17   00	40   16   18   00
=====	=====	=====
40   17   15   00	40   17   16   00	40   17   17   00
=====	=====	=====



CAMARA DE COMERCIO DE BOGOTA

SEDE VIRTUAL

CÓDIGO VERIFICACIÓN: A21634029BF593

7 DE ABRIL DE 2021 HORA 10:39:26

AA21634029

PÁGINA: 54 DE 212

\* \* \* \* \*

40   17   18   00	40   17   19   00	40   17   20   00
=====	=====	=====
40   17   21   00	40   17   22   00	40   17   23   00
=====	=====	=====
40   17   24   00	40   17   25   00	40   17   26   00
=====	=====	=====
40   17   27   00	40   17   28   00	40   17   29   00
=====	=====	=====
40   17   30   00	40   17   31   00	40   17   32   00
=====	=====	=====
40   17   33   00	40   17   34   00	40   17   35   00
=====	=====	=====
40   17   36   00	40   17   37   00	40   17   38   00
=====	=====	=====
40   17   39   00	40   17   40   00	40   17   41   00
=====	=====	=====
40   17   42   00	40   17   43   00	40   17   44   00
=====	=====	=====
40   17   45   00	40   17   46   00	40   17   47   00
=====	=====	=====
40   17   48   00	40   17   49   00	40   17   50   00
=====	=====	=====
40   17   51   00	40   17   52   00	40   17   53   00
=====	=====	=====
40   18   15   00	40   18   17   00	40   18   18   00
=====	=====	=====
40   18   19   00	40   18   20   00	40   18   21   00
=====	=====	=====
40   18   22   00	40   18   23   00	40   18   24   00
=====	=====	=====
40   18   25   00	40   18   26   00	40   18   27   00
=====	=====	=====
40   18   28   00	40   18   29   00	40   18   30   00
=====	=====	=====
40   18   31   00	41   11   19   00	41   11   25   00
=====	=====	=====
41   11   53   00	41   11   54   00	41   11   56   00
=====	=====	=====
46   17   15   00		
=====		

NUMERO CONSECUTIVO DEL REPORTE DEL CONTRATO EJECUTADO: 46  
 CONTRATO CELEBRADO POR:  
 PROPONENTE  
 NOMBRE DEL CONTRATISTA: GRUPO EMPRESARIAL A & C S A S



NOMBRE DEL CONTRATANTE: MARTIN OLAYA CHARRY  
 VALOR DEL CONTRATO EJECUTADO EXPRESADO EN SMMLV: 26,40  
 PORCENTAJE DE PARTICIPACION EN EL VALOR EJECUTADO EN CASO DE  
 CONSORCIOS Y UNIONES TEMPORALES: 100,00%  
 CONTRATO EJECUTADO IDENTIFICADO CON EL CLASIFICADOR DE BIENES Y  
 SERVICIOS EN EL TERCER NIVEL:

SEGM	FAMI	CLAS	PROD	SEGM	FAMI	CLAS	PROD	SEGM	FAMI	CLAS	PROD
11	11	16	00	11	11	17	00	11	12	16	00
11	15	15	00	20	12	14	00	20	12	25	00
20	14	29	00	23	27	18	00	27	11	16	00
27	11	17	00	27	11	21	00	27	11	22	00
27	11	32	00	30	10	15	00	30	10	17	00
30	10	18	00	30	10	23	00	30	10	24	00
30	10	29	00	30	10	32	00	30	10	36	00
30	11	16	00	30	11	18	00	30	12	17	00
30	13	15	00	30	13	16	00	30	13	17	00
30	15	15	00	30	15	16	00	30	17	18	00
30	18	15	00	30	18	16	00	30	18	17	00
30	18	18	00	30	19	15	00	30	26	53	00
31	10	24	00	31	12	13	00	31	13	27	00
31	15	20	00	31	15	22	00	31	16	15	00
31	16	17	00	31	16	18	00	31	16	20	00
31	16	28	00	31	16	29	00	31	16	30	00
31	16	34	00	31	20	15	00	31	20	16	00
31	21	15	00	31	21	16	00	31	21	17	00
31	21	18	00	31	21	19	00	31	26	15	00
31	37	11	00	32	14	10	00	32	14	11	00
39	10	16	00	39	10	19	00	39	11	15	00
39	11	16	00	39	11	18	00	40	14	16	00
40	14	17	00	40	14	19	00	40	14	20	00
40	14	22	00	40	14	25	00	40	17	15	00



CAMARA DE COMERCIO DE BOGOTA

SEDE VIRTUAL

CÓDIGO VERIFICACIÓN: A21634029BF593

7 DE ABRIL DE 2021 HORA 10:39:26

AA21634029

PÁGINA: 55 DE 212

\* \* \* \* \*

40   17   16   00	40   17   17   00	40   17   18   00
40   17   20   00	40   17   21   00	40   17   23   00
40   17   24   00	40   17   25   00	40   17   26   00
40   17   27   00	40   17   28   00	40   17   29   00
40   17   30   00	40   17   33   00	40   17   34   00
40   17   35   00	40   17   36   00	40   17   37   00
40   17   38   00	40   17   39   00	40   17   40   00
40   17   41   00	40   17   45   00	40   17   46   00
40   17   49   00	40   17   51   00	40   17   52   00
40   18   28   00	40   18   29   00	40   18   30   00
40   18   31   00		

NUMERO CONSECUTIVO DEL REPORTE DEL CONTRATO EJECUTADO: 47

CONTRATO CELEBRADO POR:

PROPONENTE

NOMBRE DEL CONTRATISTA: GRUPO EMPRESARIAL A & C S A S

NOMBRE DEL CONTRATANTE: CENTRAL ADMINISTRATIVA Y CONTABLE CENAC TOLEMAIDA

VALOR DEL CONTRATO EJECUTADO EXPRESADO EN SMMLV: 520,47

CONTRATO EJECUTADO IDENTIFICADO CON EL CLASIFICADOR DE BIENES Y SERVICIOS EN EL TERCER NIVEL:

SEGM   FAMI   CLAS   PROD	SEGM   FAMI   CLAS   PROD	SEGM   FAMI   CLAS   PROD
11   11   17   00	11   12   16   00	11   15   15   00
20   12   14   00	20   12   25   00	20   14   29   00
23   10   15   00	23   27   18   00	26   12   15   00
26   12   16   00	27   11   15   00	27   11   16   00
27   11   17   00	27   11   18   00	27   11   19   00

=====  
| 27 | 11 | 20 | 00 |  
=====  
| 27 | 11 | 32 | 00 |  
=====  
| 30 | 10 | 18 | 00 |  
=====  
| 30 | 10 | 29 | 00 |  
=====  
| 30 | 11 | 16 | 00 |  
=====  
| 30 | 13 | 15 | 00 |  
=====  
| 30 | 15 | 15 | 00 |  
=====  
| 30 | 18 | 15 | 00 |  
=====  
| 30 | 18 | 18 | 00 |  
=====  
| 30 | 26 | 53 | 00 |  
=====  
| 31 | 15 | 22 | 00 |  
=====  
| 31 | 16 | 18 | 00 |  
=====  
| 31 | 16 | 29 | 00 |  
=====  
| 31 | 20 | 16 | 00 |  
=====  
| 31 | 21 | 17 | 00 |  
=====  
| 31 | 26 | 15 | 00 |  
=====  
| 32 | 14 | 11 | 00 |  
=====  
| 39 | 11 | 15 | 00 |  
=====  
| 39 | 12 | 13 | 00 |  
=====  
| 39 | 12 | 17 | 00 |  
=====  
| 40 | 14 | 17 | 00 |  
=====  
| 40 | 17 | 15 | 00 |  
=====  
| 40 | 17 | 18 | 00 |  
=====  
| 40 | 17 | 21 | 00 |  
=====  
| 40 | 17 | 24 | 00 |  
=====  
| 40 | 17 | 27 | 00 |  
=====  
| 40 | 17 | 30 | 00 |  
=====  
| 40 | 17 | 35 | 00 |

=====  
| 27 | 11 | 21 | 00 |  
=====  
| 30 | 10 | 15 | 00 |  
=====  
| 30 | 10 | 23 | 00 |  
=====  
| 30 | 10 | 32 | 00 |  
=====  
| 30 | 11 | 18 | 00 |  
=====  
| 30 | 13 | 16 | 00 |  
=====  
| 30 | 15 | 16 | 00 |  
=====  
| 30 | 18 | 16 | 00 |  
=====  
| 30 | 19 | 15 | 00 |  
=====  
| 31 | 13 | 27 | 00 |  
=====  
| 31 | 16 | 15 | 00 |  
=====  
| 31 | 16 | 20 | 00 |  
=====  
| 31 | 16 | 30 | 00 |  
=====  
| 31 | 21 | 15 | 00 |  
=====  
| 31 | 21 | 18 | 00 |  
=====  
| 31 | 37 | 11 | 00 |  
=====  
| 39 | 10 | 16 | 00 |  
=====  
| 39 | 11 | 16 | 00 |  
=====  
| 39 | 12 | 14 | 00 |  
=====  
| 39 | 13 | 17 | 00 |  
=====  
| 40 | 14 | 19 | 00 |  
=====  
| 40 | 17 | 16 | 00 |  
=====  
| 40 | 17 | 19 | 00 |  
=====  
| 40 | 17 | 22 | 00 |  
=====  
| 40 | 17 | 25 | 00 |  
=====  
| 40 | 17 | 28 | 00 |  
=====  
| 40 | 17 | 33 | 00 |  
=====  
| 40 | 17 | 36 | 00 |

=====  
| 27 | 11 | 22 | 00 |  
=====  
| 30 | 10 | 17 | 00 |  
=====  
| 30 | 10 | 24 | 00 |  
=====  
| 30 | 10 | 36 | 00 |  
=====  
| 30 | 12 | 17 | 00 |  
=====  
| 30 | 13 | 17 | 00 |  
=====  
| 30 | 17 | 18 | 00 |  
=====  
| 30 | 18 | 17 | 00 |  
=====  
| 30 | 19 | 18 | 00 |  
=====  
| 31 | 15 | 20 | 00 |  
=====  
| 31 | 16 | 17 | 00 |  
=====  
| 31 | 16 | 28 | 00 |  
=====  
| 31 | 20 | 15 | 00 |  
=====  
| 31 | 21 | 16 | 00 |  
=====  
| 31 | 21 | 19 | 00 |  
=====  
| 32 | 14 | 10 | 00 |  
=====  
| 39 | 10 | 19 | 00 |  
=====  
| 39 | 11 | 18 | 00 |  
=====  
| 39 | 12 | 16 | 00 |  
=====  
| 40 | 14 | 16 | 00 |  
=====  
| 40 | 14 | 20 | 00 |  
=====  
| 40 | 17 | 17 | 00 |  
=====  
| 40 | 17 | 20 | 00 |  
=====  
| 40 | 17 | 23 | 00 |  
=====  
| 40 | 17 | 26 | 00 |  
=====  
| 40 | 17 | 29 | 00 |  
=====  
| 40 | 17 | 34 | 00 |  
=====  
| 40 | 17 | 37 | 00 |



CAMARA DE COMERCIO DE BOGOTA

SEDE VIRTUAL

CÓDIGO VERIFICACIÓN: A21634029BF593

7 DE ABRIL DE 2021 HORA 10:39:26

AA21634029

PÁGINA: 56 DE 212

\* \* \* \* \*

40   17   38   00	40   17   39   00	40   17   40   00
40   17   41   00	40   17   42   00	40   17   43   00
40   17   44   00	40   17   45   00	40   17   46   00
40   17   47   00	40   17   48   00	40   17   49   00
40   17   52   00	40   18   15   00	40   18   17   00
40   18   18   00	40   18   19   00	40   18   20   00
40   18   21   00	40   18   22   00	40   18   23   00
40   18   24   00	40   18   25   00	40   18   26   00
40   18   27   00	40   18   28   00	40   18   29   00
40   18   30   00	40   18   31   00	46   17   15   00

NUMERO CONSECUTIVO DEL REPORTE DEL CONTRATO EJECUTADO: 48

CONTRATO CELEBRADO POR:

PROPONENTE

NOMBRE DEL CONTRATISTA: GRUPO EMPRESARIAL A & C S A S

NOMBRE DEL CONTRATANTE: MULTICONSTRUCCIONES JP S A S

VALOR DEL CONTRATO EJECUTADO EXPRESADO EN SMMLV: 904,53

PORCENTAJE DE PARTICIPACION EN EL VALOR EJECUTADO EN CASO DE CONSORCIOS Y UNIONES TEMPORALES: 100,00%

CONTRATO EJECUTADO IDENTIFICADO CON EL CLASIFICADOR DE BIENES Y SERVICIOS EN EL TERCER NIVEL:

SEGM   FAMI   CLAS   PROD	SEGM   FAMI   CLAS   PROD	SEGM   FAMI   CLAS   PROD
30   10   24   00	30   10   32   00	31   15   22   00
31   16   20   00		

NUMERO CONSECUTIVO DEL REPORTE DEL CONTRATO EJECUTADO: 49

CONTRATO CELEBRADO POR:

PROPONENTE

NOMBRE DEL CONTRATISTA: GRUPO EMPRESARIAL A & C S A S

NOMBRE DEL CONTRATANTE: HIDALGO E HIDALGO COLOMBIA S A S

VALOR DEL CONTRATO EJECUTADO EXPRESADO EN SMMLV: 4.281,38

CONTRATO EJECUTADO IDENTIFICADO CON EL CLASIFICADOR DE BIENES Y SERVICIOS EN EL TERCER NIVEL:

SEGM	FAMI	CLAS	PROD	SEGM	FAMI	CLAS	PROD	SEGM	FAMI	CLAS	PROD
11	11	16	00	11	11	17	00	11	12	16	00
11	15	15	00	20	11	16	00	20	11	17	00
20	12	13	00	20	12	14	00	20	12	25	00
20	14	29	00	20	14	30	00	21	10	15	00
21	10	18	00	21	10	23	00	22	10	17	00
23	10	15	00	23	27	18	00	26	10	13	00
26	10	15	00	26	11	17	00	27	11	15	00
27	11	16	00	27	11	17	00	27	11	18	00
27	11	19	00	27	11	20	00	27	11	21	00
27	11	22	00	27	11	32	00	30	10	15	00
30	10	17	00	30	10	18	00	30	10	23	00
30	10	24	00	30	10	29	00	30	10	32	00
30	10	36	00	30	11	16	00	30	11	18	00
30	12	17	00	30	13	15	00	30	13	16	00
30	13	17	00	30	15	15	00	30	15	16	00
30	17	18	00	30	18	15	00	30	18	16	00
30	18	17	00	30	18	18	00	30	19	15	00
30	19	18	00	30	26	53	00	31	10	24	00
31	12	13	00	31	13	27	00	31	15	20	00
31	15	22	00	31	16	15	00	31	16	17	00
31	16	18	00	31	16	20	00	31	16	28	00
31	16	29	00	31	16	30	00	31	16	34	00
31	20	15	00	31	20	16	00	31	21	15	00
31	21	16	00	31	21	17	00	31	21	18	00
31	21	19	00	31	26	15	00	31	37	11	00



CAMARA DE COMERCIO DE BOGOTA

SEDE VIRTUAL

CÓDIGO VERIFICACIÓN: A21634029BF593

7 DE ABRIL DE 2021 HORA 10:39:26

AA21634029

PÁGINA: 57 DE 212

\* \* \* \* \*

32   14   10   00	32   14   11   00	39   10   16   00
=====	=====	=====
39   10   19   00	39   11   15   00	39   11   16   00
=====	=====	=====
39   11   18   00	39   12   11   00	39   12   13   00
=====	=====	=====
39   12   14   00	39   13   17   00	40   10   15   00
=====	=====	=====
40   10   16   00	40   10   17   00	40   10   18   00
=====	=====	=====
40   10   19   00	40   14   16   00	40   14   17   00
=====	=====	=====
40   14   19   00	40   14   20   00	40   14   22   00
=====	=====	=====
40   14   25   00	40   15   15   00	40   15   16   00
=====	=====	=====
40   15   17   00	40   15   18   00	40   16   15   00
=====	=====	=====
40   16   16   00	40   16   17   00	40   16   18   00
=====	=====	=====
40   17   15   00	40   17   16   00	40   17   17   00
=====	=====	=====
40   17   18   00	40   17   19   00	40   17   20   00
=====	=====	=====
40   17   21   00	40   17   22   00	40   17   23   00
=====	=====	=====
40   17   24   00	40   17   25   00	40   17   26   00
=====	=====	=====
40   17   27   00	40   17   28   00	40   17   29   00
=====	=====	=====
40   17   30   00	40   17   31   00	40   17   32   00
=====	=====	=====
40   17   33   00	40   17   34   00	40   17   35   00
=====	=====	=====
40   17   36   00	40   17   37   00	40   17   38   00
=====	=====	=====
40   17   39   00	40   17   40   00	40   17   41   00
=====	=====	=====
40   17   42   00	40   17   43   00	40   17   44   00
=====	=====	=====
40   17   45   00	40   17   46   00	40   17   47   00
=====	=====	=====
40   17   48   00	40   17   49   00	40   17   50   00
=====	=====	=====
40   17   51   00	40   17   52   00	40   17   53   00

40   18   15   00	40   18   17   00	40   18   18   00
40   18   19   00	40   18   20   00	40   18   21   00
40   18   22   00	40   18   23   00	40   18   24   00
40   18   25   00	40   18   26   00	40   18   27   00
40   18   28   00	40   18   29   00	40   18   30   00
40   18   31   00	41   11   19   00	41   11   25   00
41   11   53   00	41   11   54   00	41   11   56   00
46   17   15   00		

NUMERO CONSECUTIVO DEL REPORTE DEL CONTRATO EJECUTADO: 50

CONTRATO CELEBRADO POR:

PROPONENTE

NOMBRE DEL CONTRATISTA: GRUPO EMPRESARIAL A & C S A S

NOMBRE DEL CONTRATANTE: CONSTRUCCIONES VALUC S A S

VALOR DEL CONTRATO EJECUTADO EXPRESADO EN SMMLV: 17,35

PORCENTAJE DE PARTICIPACION EN EL VALOR EJECUTADO EN CASO DE CONSORCIOS Y UNIONES TEMPORALES: 100,00%

CONTRATO EJECUTADO IDENTIFICADO CON EL CLASIFICADOR DE BIENES Y SERVICIOS EN EL TERCER NIVEL:

SEGM   FAMI   CLAS   PROD	SEGM   FAMI   CLAS   PROD	SEGM   FAMI   CLAS   PROD
30   10   18   00	30   10   24   00	30   11   16   00
30   18   18   00	40   18   30   00	

NUMERO CONSECUTIVO DEL REPORTE DEL CONTRATO EJECUTADO: 51

CONTRATO CELEBRADO POR:

PROPONENTE

NOMBRE DEL CONTRATISTA: GRUPO EMPRESARIAL A & C S A S

NOMBRE DEL CONTRATANTE: FIGURADOS AYC SAS

VALOR DEL CONTRATO EJECUTADO EXPRESADO EN SMMLV: 1.003,71

PORCENTAJE DE PARTICIPACION EN EL VALOR EJECUTADO EN CASO DE CONSORCIOS Y UNIONES TEMPORALES: 100,00%

CONTRATO EJECUTADO IDENTIFICADO CON EL CLASIFICADOR DE BIENES Y SERVICIOS EN EL TERCER NIVEL:

SEGM   FAMI   CLAS   PROD	SEGM   FAMI   CLAS   PROD	SEGM   FAMI   CLAS   PROD
10   15   18   00	10   17   15   00	11   10   15   00
11   10   17   00	11   11   16   00	11   11   17   00
11   12   15   00	11   12   16   00	11   15   15   00
12   14   19   00	12   35   23   00	12   35   24   00



CAMARA DE COMERCIO DE BOGOTA

SEDE VIRTUAL

**CÓDIGO VERIFICACIÓN: A21634029BF593**

7 DE ABRIL DE 2021 HORA 10:39:26

AA21634029

PÁGINA: 58 DE 212

\* \* \* \* \*

20   11   16   00	20   11   17   00	20   12   13   00
20   12   14   00	20   12   15   00	20   12   25   00
20   14   29   00	20   14   30   00	21   10   15   00
21   10   18   00	21   10   23   00	22   10   17   00
23   10   15   00	23   27   18   00	24   11   18   00
26   10   13   00	26   10   15   00	26   11   17   00
26   12   15   00	26   12   16   00	27   11   15   00
27   11   16   00	27   11   17   00	27   11   18   00
27   11   19   00	27   11   20   00	27   11   21   00
27   11   22   00	27   11   27   00	27   11   28   00
27   11   32   00	27   12   17   00	30   10   15   00
30   10   17   00	30   10   18   00	30   10   20   00
30   10   23   00	30   10   24   00	30   10   29   00
30   10   32   00	30   10   36   00	30   11   15   00
30   11   16   00	30   11   18   00	30   12   17   00
30   13   15   00	30   13   16   00	30   13   17   00
30   15   15   00	30   15   16   00	30   16   17   00
30   17   18   00	30   18   15   00	30   18   16   00
30   18   17   00	30   18   18   00	30   19   15   00
30   19   18   00	30   26   24   00	30   26   53   00
30   26   57   00	31   10   24   00	31   12   13   00
31   13   27   00	31   15   15   00	31   15   20   00



31   15   22   00	31   16   15   00	31   16   17   00
=====	=====	=====
31   16   18   00	31   16   20   00	31   16   28   00
=====	=====	=====
31   16   29   00	31   16   30   00	31   16   34   00
=====	=====	=====
31   20   15   00	31   20   16   00	31   21   15   00
=====	=====	=====
31   21   16   00	31   21   17   00	31   21   18   00
=====	=====	=====
31   21   19   00	31   26   15   00	31   37   11   00
=====	=====	=====
32   14   10   00	32   14   11   00	39   10   16   00
=====	=====	=====
39   10   18   00	39   10   19   00	39   11   15   00
=====	=====	=====
39   11   16   00	39   11   18   00	39   11   22   00
=====	=====	=====
39   12   10   00	39   12   11   00	39   12   13   00
=====	=====	=====
39   12   14   00	39   12   16   00	39   12   17   00
=====	=====	=====
39   13   17   00	40   10   15   00	40   10   16   00
=====	=====	=====
40   10   17   00	40   10   18   00	40   10   19   00
=====	=====	=====
40   14   16   00	40   14   17   00	40   14   19   00
=====	=====	=====
40   14   20   00	40   14   22   00	40   14   25   00
=====	=====	=====
40   15   15   00	40   15   16   00	40   15   17   00
=====	=====	=====
40   15   18   00	40   16   15   00	40   16   16   00
=====	=====	=====
40   16   17   00	40   16   18   00	40   17   15   00
=====	=====	=====
40   17   16   00	40   17   17   00	40   17   18   00
=====	=====	=====
40   17   19   00	40   17   20   00	40   17   21   00
=====	=====	=====
40   17   22   00	40   17   23   00	40   17   24   00
=====	=====	=====
40   17   25   00	40   17   26   00	40   17   27   00
=====	=====	=====
40   17   28   00	40   17   29   00	40   17   30   00
=====	=====	=====
40   17   31   00	40   17   32   00	40   17   33   00
=====	=====	=====
40   17   34   00	40   17   35   00	40   17   36   00
=====	=====	=====
40   17   37   00	40   17   38   00	40   17   39   00
=====	=====	=====
40   17   40   00	40   17   41   00	40   17   42   00
=====	=====	=====
40   17   43   00	40   17   44   00	40   17   45   00
=====	=====	=====



CAMARA DE COMERCIO DE BOGOTA

SEDE VIRTUAL

CÓDIGO VERIFICACIÓN: A21634029BF593

7 DE ABRIL DE 2021 HORA 10:39:26

AA21634029

PÁGINA: 59 DE 212

\* \* \* \* \*

40   17   46   00	40   17   47   00	40   17   48   00
=====	=====	=====
40   17   49   00	40   17   50   00	40   17   51   00
=====	=====	=====
40   17   52   00	40   17   53   00	40   18   15   00
=====	=====	=====
40   18   17   00	40   18   18   00	40   18   19   00
=====	=====	=====
40   18   20   00	40   18   21   00	40   18   22   00
=====	=====	=====
40   18   23   00	40   18   24   00	40   18   25   00
=====	=====	=====
40   18   26   00	40   18   27   00	40   18   28   00
=====	=====	=====
40   18   29   00	40   18   30   00	40   18   31   00
=====	=====	=====
41   11   19   00	41   11   25   00	41   11   53   00
=====	=====	=====
41   11   54   00	41   11   56   00	46   17   15   00
=====	=====	=====
47   10   15   00		
=====		

NUMERO CONSECUTIVO DEL REPORTE DEL CONTRATO EJECUTADO: 52

CONTRATO CELEBRADO POR:

PROPONENTE

NOMBRE DEL CONTRATISTA: GRUPO EMPRESARIAL A & C S A S

NOMBRE DEL CONTRATANTE: CONSTRUSERVICIOS B&H SAS

VALOR DEL CONTRATO EJECUTADO EXPRESADO EN SMMLV: 807,88

PORCENTAJE DE PARTICIPACION EN EL VALOR EJECUTADO EN CASO DE CONSORCIOS Y UNIONES TEMPORALES: 100,00%

CONTRATO EJECUTADO IDENTIFICADO CON EL CLASIFICADOR DE BIENES Y SERVICIOS EN EL TERCER NIVEL:

=====	=====	=====
SEGM  FAMI  CLAS  PROD	SEGM  FAMI  CLAS  PROD	SEGM  FAMI  CLAS  PROD
=====	=====	=====
10   15   18   00	10   17   15   00	11   10   15   00
=====	=====	=====
11   10   17   00	11   11   16   00	11   11   17   00
=====	=====	=====
11   12   15   00	11   15   15   00	12   14   19   00
=====	=====	=====
12   35   23   00	12   35   24   00	20   11   16   00
=====	=====	=====
20   11   17   00	20   12   13   00	20   12   14   00
=====	=====	=====

=====  
| 20 | 12 | 15 | 00 |  
=====  
| 20 | 14 | 30 | 00 |  
=====  
| 21 | 10 | 23 | 00 |  
=====  
| 23 | 27 | 18 | 00 |  
=====  
| 26 | 10 | 15 | 00 |  
=====  
| 26 | 12 | 16 | 00 |  
=====  
| 27 | 11 | 17 | 00 |  
=====  
| 27 | 11 | 20 | 00 |  
=====  
| 27 | 11 | 27 | 00 |  
=====  
| 27 | 12 | 17 | 00 |  
=====  
| 30 | 10 | 18 | 00 |  
=====  
| 30 | 10 | 24 | 00 |  
=====  
| 30 | 10 | 36 | 00 |  
=====  
| 30 | 11 | 18 | 00 |  
=====  
| 30 | 13 | 16 | 00 |  
=====  
| 30 | 15 | 16 | 00 |  
=====  
| 30 | 18 | 15 | 00 |  
=====  
| 30 | 18 | 18 | 00 |  
=====  
| 30 | 26 | 24 | 00 |  
=====  
| 31 | 10 | 24 | 00 |  
=====  
| 31 | 15 | 15 | 00 |  
=====  
| 31 | 16 | 15 | 00 |  
=====  
| 31 | 16 | 20 | 00 |  
=====  
| 31 | 16 | 30 | 00 |  
=====  
| 31 | 20 | 16 | 00 |  
=====  
| 31 | 21 | 17 | 00 |  
=====  
| 31 | 26 | 15 | 00 |  
=====  
| 32 | 14 | 11 | 00 |

=====  
| 20 | 12 | 25 | 00 |  
=====  
| 21 | 10 | 15 | 00 |  
=====  
| 22 | 10 | 17 | 00 |  
=====  
| 24 | 11 | 18 | 00 |  
=====  
| 26 | 11 | 17 | 00 |  
=====  
| 27 | 11 | 15 | 00 |  
=====  
| 27 | 11 | 18 | 00 |  
=====  
| 27 | 11 | 21 | 00 |  
=====  
| 27 | 11 | 28 | 00 |  
=====  
| 30 | 10 | 15 | 00 |  
=====  
| 30 | 10 | 20 | 00 |  
=====  
| 30 | 10 | 29 | 00 |  
=====  
| 30 | 11 | 15 | 00 |  
=====  
| 30 | 12 | 17 | 00 |  
=====  
| 30 | 13 | 17 | 00 |  
=====  
| 30 | 16 | 17 | 00 |  
=====  
| 30 | 18 | 16 | 00 |  
=====  
| 30 | 19 | 15 | 00 |  
=====  
| 30 | 26 | 53 | 00 |  
=====  
| 31 | 12 | 13 | 00 |  
=====  
| 31 | 15 | 20 | 00 |  
=====  
| 31 | 16 | 17 | 00 |  
=====  
| 31 | 16 | 28 | 00 |  
=====  
| 31 | 16 | 34 | 00 |  
=====  
| 31 | 21 | 15 | 00 |  
=====  
| 31 | 21 | 18 | 00 |  
=====  
| 31 | 37 | 11 | 00 |  
=====  
| 39 | 10 | 16 | 00 |

=====  
| 20 | 14 | 29 | 00 |  
=====  
| 21 | 10 | 18 | 00 |  
=====  
| 23 | 10 | 15 | 00 |  
=====  
| 26 | 10 | 13 | 00 |  
=====  
| 26 | 12 | 15 | 00 |  
=====  
| 27 | 11 | 16 | 00 |  
=====  
| 27 | 11 | 19 | 00 |  
=====  
| 27 | 11 | 22 | 00 |  
=====  
| 27 | 11 | 32 | 00 |  
=====  
| 30 | 10 | 17 | 00 |  
=====  
| 30 | 10 | 23 | 00 |  
=====  
| 30 | 10 | 32 | 00 |  
=====  
| 30 | 11 | 16 | 00 |  
=====  
| 30 | 13 | 15 | 00 |  
=====  
| 30 | 15 | 15 | 00 |  
=====  
| 30 | 17 | 18 | 00 |  
=====  
| 30 | 18 | 17 | 00 |  
=====  
| 30 | 19 | 18 | 00 |  
=====  
| 30 | 26 | 57 | 00 |  
=====  
| 31 | 13 | 27 | 00 |  
=====  
| 31 | 15 | 22 | 00 |  
=====  
| 31 | 16 | 18 | 00 |  
=====  
| 31 | 16 | 29 | 00 |  
=====  
| 31 | 20 | 15 | 00 |  
=====  
| 31 | 21 | 16 | 00 |  
=====  
| 31 | 21 | 19 | 00 |  
=====  
| 32 | 14 | 10 | 00 |  
=====  
| 39 | 10 | 18 | 00 |



CAMARA DE COMERCIO DE BOGOTA

SEDE VIRTUAL

**CÓDIGO VERIFICACIÓN: A21634029BF593**

7 DE ABRIL DE 2021 HORA 10:39:26

AA21634029

PÁGINA: 60 DE 212

\* \* \* \* \*

39   10   19   00	39   11   15   00	39   11   16   00
39   11   18   00	39   11   22   00	39   12   10   00
39   12   11   00	39   12   13   00	39   12   14   00
39   12   16   00	39   12   17   00	39   13   17   00
40   10   15   00	40   10   16   00	40   10   17   00
40   10   18   00	40   10   19   00	40   14   16   00
40   14   17   00	40   14   19   00	40   14   20   00
40   14   22   00	40   14   25   00	40   15   15   00
40   15   16   00	40   15   17   00	40   15   18   00
40   16   15   00	40   16   16   00	40   16   17   00
40   16   18   00	40   17   15   00	40   17   16   00
40   17   17   00	40   17   18   00	40   17   19   00
40   17   20   00	40   17   21   00	40   17   22   00
40   17   23   00	40   17   24   00	40   17   25   00
40   17   26   00	40   17   27   00	40   17   28   00
40   17   29   00	40   17   30   00	40   17   31   00
40   17   32   00	40   17   33   00	40   17   34   00
40   17   35   00	40   17   36   00	40   17   37   00
40   17   38   00	40   17   39   00	40   17   40   00
40   17   41   00	40   17   42   00	40   17   43   00
40   17   44   00	40   17   45   00	40   17   46   00
40   17   47   00	40   17   48   00	40   17   49   00

40   17   50   00	40   17   51   00	40   17   52   00
40   17   53   00	40   18   15   00	40   18   17   00
40   18   18   00	40   18   19   00	40   18   20   00
40   18   21   00	40   18   22   00	40   18   23   00
40   18   24   00	40   18   25   00	40   18   26   00
40   18   27   00	40   18   28   00	40   18   29   00
40   18   30   00	40   18   31   00	41   11   19   00
41   11   25   00	41   11   53   00	41   11   54   00
41   11   56   00	46   17   15   00	47   10   15   00

NUMERO CONSECUTIVO DEL REPORTE DEL CONTRATO EJECUTADO: 53

CONTRATO CELEBRADO POR:

PROPONENTE

NOMBRE DEL CONTRATISTA: GRUPO EMPRESARIAL A & C S A S

NOMBRE DEL CONTRATANTE: DINPRO INTERNATIONAL SAS

VALOR DEL CONTRATO EJECUTADO EXPRESADO EN SMMLV: 801,93

PORCENTAJE DE PARTICIPACION EN EL VALOR EJECUTADO EN CASO DE  
CONSORCIOS Y UNIONES TEMPORALES: 100,00%

CONTRATO EJECUTADO IDENTIFICADO CON EL CLASIFICADOR DE BIENES Y  
SERVICIOS EN EL TERCER NIVEL:

SEGM FAMI CLAS PROD	SEGM FAMI CLAS PROD	SEGM FAMI CLAS PROD
10   10   17   00	10   15   18   00	10   17   15   00
11   10   15   00	11   10   17   00	11   11   16   00
11   11   17   00	11   12   16   00	11   15   15   00
12   14   19   00	12   35   23   00	12   35   24   00
20   11   16   00	20   11   17   00	20   12   13   00
20   12   14   00	20   12   15   00	20   12   25   00
20   14   29   00	20   14   30   00	21   10   15   00
21   10   18   00	21   10   23   00	22   10   17   00
23   10   15   00	23   27   18   00	24   11   18   00
26   10   13   00	26   10   15   00	26   11   17   00
26   12   15   00	26   12   16   00	27   11   15   00
27   11   16   00	27   11   17   00	27   11   18   00



CAMARA DE COMERCIO DE BOGOTA

SEDE VIRTUAL

**CÓDIGO VERIFICACIÓN: A21634029BF593**

7 DE ABRIL DE 2021

HORA 10:39:26

AA21634029

PÁGINA: 61 DE 212

\* \* \* \* \*

27   11   19   00	27   11   20   00	27   11   21   00
=====	=====	=====
27   11   22   00	27   11   27   00	27   11   28   00
=====	=====	=====
27   11   32   00	27   12   17   00	30   10   15   00
=====	=====	=====
30   10   18   00	30   10   20   00	30   10   23   00
=====	=====	=====
30   10   24   00	30   10   29   00	30   10   32   00
=====	=====	=====
30   10   36   00	30   11   15   00	30   11   16   00
=====	=====	=====
30   11   18   00	30   12   15   00	30   12   17   00
=====	=====	=====
30   13   16   00	30   13   17   00	30   15   15   00
=====	=====	=====
30   15   16   00	30   16   17   00	30   17   18   00
=====	=====	=====
30   18   15   00	30   18   16   00	30   18   17   00
=====	=====	=====
30   18   18   00	30   19   15   00	30   19   18   00
=====	=====	=====
30   26   24   00	30   26   53   00	30   26   57   00
=====	=====	=====
31   10   24   00	31   12   13   00	31   13   27   00
=====	=====	=====
31   15   15   00	31   15   20   00	31   15   22   00
=====	=====	=====
31   16   15   00	31   16   17   00	31   16   18   00
=====	=====	=====
31   16   20   00	31   16   28   00	31   16   29   00
=====	=====	=====
31   16   30   00	31   16   34   00	31   20   15   00
=====	=====	=====
31   20   16   00	31   21   15   00	31   21   16   00
=====	=====	=====
31   21   17   00	31   21   18   00	31   21   19   00
=====	=====	=====
31   26   15   00	31   37   11   00	32   14   10   00
=====	=====	=====
32   14   11   00	39   10   16   00	39   10   18   00
=====	=====	=====
39   10   19   00	39   11   15   00	39   11   16   00
=====	=====	=====
39   11   18   00	39   11   22   00	39   12   10   00
=====	=====	=====

=====  
| 39 | 12 | 11 | 00 |  
=====  
| 39 | 12 | 16 | 00 |  
=====  
| 40 | 10 | 15 | 00 |  
=====  
| 40 | 10 | 18 | 00 |  
=====  
| 40 | 14 | 17 | 00 |  
=====  
| 40 | 14 | 22 | 00 |  
=====  
| 40 | 15 | 16 | 00 |  
=====  
| 40 | 16 | 15 | 00 |  
=====  
| 40 | 16 | 18 | 00 |  
=====  
| 40 | 17 | 17 | 00 |  
=====  
| 40 | 17 | 20 | 00 |  
=====  
| 40 | 17 | 23 | 00 |  
=====  
| 40 | 17 | 26 | 00 |  
=====  
| 40 | 17 | 29 | 00 |  
=====  
| 40 | 17 | 32 | 00 |  
=====  
| 40 | 17 | 35 | 00 |  
=====  
| 40 | 17 | 38 | 00 |  
=====  
| 40 | 17 | 41 | 00 |  
=====  
| 40 | 17 | 44 | 00 |  
=====  
| 40 | 17 | 47 | 00 |  
=====  
| 40 | 17 | 50 | 00 |  
=====  
| 40 | 17 | 53 | 00 |  
=====  
| 40 | 18 | 18 | 00 |  
=====  
| 40 | 18 | 21 | 00 |  
=====  
| 40 | 18 | 24 | 00 |  
=====  
| 40 | 18 | 27 | 00 |  
=====  
| 40 | 18 | 30 | 00 |  
=====  
| 41 | 11 | 25 | 00 |

=====  
| 39 | 12 | 13 | 00 |  
=====  
| 39 | 12 | 17 | 00 |  
=====  
| 40 | 10 | 16 | 00 |  
=====  
| 40 | 10 | 19 | 00 |  
=====  
| 40 | 14 | 19 | 00 |  
=====  
| 40 | 14 | 25 | 00 |  
=====  
| 40 | 15 | 17 | 00 |  
=====  
| 40 | 16 | 16 | 00 |  
=====  
| 40 | 17 | 15 | 00 |  
=====  
| 40 | 17 | 18 | 00 |  
=====  
| 40 | 17 | 21 | 00 |  
=====  
| 40 | 17 | 24 | 00 |  
=====  
| 40 | 17 | 27 | 00 |  
=====  
| 40 | 17 | 30 | 00 |  
=====  
| 40 | 17 | 33 | 00 |  
=====  
| 40 | 17 | 36 | 00 |  
=====  
| 40 | 17 | 39 | 00 |  
=====  
| 40 | 17 | 42 | 00 |  
=====  
| 40 | 17 | 45 | 00 |  
=====  
| 40 | 17 | 48 | 00 |  
=====  
| 40 | 17 | 51 | 00 |  
=====  
| 40 | 18 | 15 | 00 |  
=====  
| 40 | 18 | 19 | 00 |  
=====  
| 40 | 18 | 22 | 00 |  
=====  
| 40 | 18 | 25 | 00 |  
=====  
| 40 | 18 | 28 | 00 |  
=====  
| 40 | 18 | 31 | 00 |  
=====  
| 41 | 11 | 53 | 00 |

=====  
| 39 | 12 | 14 | 00 |  
=====  
| 39 | 13 | 17 | 00 |  
=====  
| 40 | 10 | 17 | 00 |  
=====  
| 40 | 14 | 16 | 00 |  
=====  
| 40 | 14 | 20 | 00 |  
=====  
| 40 | 15 | 15 | 00 |  
=====  
| 40 | 15 | 18 | 00 |  
=====  
| 40 | 16 | 17 | 00 |  
=====  
| 40 | 17 | 16 | 00 |  
=====  
| 40 | 17 | 19 | 00 |  
=====  
| 40 | 17 | 22 | 00 |  
=====  
| 40 | 17 | 25 | 00 |  
=====  
| 40 | 17 | 28 | 00 |  
=====  
| 40 | 17 | 31 | 00 |  
=====  
| 40 | 17 | 34 | 00 |  
=====  
| 40 | 17 | 37 | 00 |  
=====  
| 40 | 17 | 40 | 00 |  
=====  
| 40 | 17 | 43 | 00 |  
=====  
| 40 | 17 | 46 | 00 |  
=====  
| 40 | 17 | 49 | 00 |  
=====  
| 40 | 17 | 52 | 00 |  
=====  
| 40 | 18 | 17 | 00 |  
=====  
| 40 | 18 | 20 | 00 |  
=====  
| 40 | 18 | 23 | 00 |  
=====  
| 40 | 18 | 26 | 00 |  
=====  
| 40 | 18 | 29 | 00 |  
=====  
| 41 | 11 | 19 | 00 |  
=====  
| 41 | 11 | 54 | 00 |



CAMARA DE COMERCIO DE BOGOTA

SEDE VIRTUAL

CÓDIGO VERIFICACIÓN: A21634029BF593

7 DE ABRIL DE 2021 HORA 10:39:26

AA21634029

PÁGINA: 62 DE 212

\* \* \* \* \*

41	11	56	00	46	17	15	00	47	10	15	00
----	----	----	----	----	----	----	----	----	----	----	----

NUMERO CONSECUTIVO DEL REPORTE DEL CONTRATO EJECUTADO: 54

CONTRATO CELEBRADO POR:

PROPONENTE

NOMBRE DEL CONTRATISTA: GRUPO EMPRESARIAL A & C S A S

NOMBRE DEL CONTRATANTE: INVERSIONES DLF SAS

VALOR DEL CONTRATO EJECUTADO EXPRESADO EN SMMLV: 730,98

PORCENTAJE DE PARTICIPACION EN EL VALOR EJECUTADO EN CASO DE CONSORCIOS Y UNIONES TEMPORALES: 100,00%

CONTRATO EJECUTADO IDENTIFICADO CON EL CLASIFICADOR DE BIENES Y SERVICIOS EN EL TERCER NIVEL:

SEGM	FAMI	CLAS	PROD	SEGM	FAMI	CLAS	PROD	SEGM	FAMI	CLAS	PROD
10	15	18	00	10	17	15	00	11	10	16	00
11	10	17	00	11	11	16	00	11	11	17	00
11	12	15	00	11	12	16	00	11	15	15	00
12	14	19	00	12	35	23	00	12	35	24	00
20	11	16	00	20	11	17	00	20	12	13	00
20	12	14	00	20	12	15	00	20	12	25	00
20	14	29	00	20	14	30	00	21	10	15	00
21	10	18	00	21	10	23	00	22	10	17	00
23	10	15	00	23	27	18	00	24	11	18	00
26	10	13	00	26	10	15	00	26	11	15	00
26	11	17	00	26	12	16	00	27	11	15	00
27	11	16	00	27	11	17	00	27	11	18	00
27	11	19	00	27	11	20	00	27	11	21	00
27	11	22	00	27	11	27	00	27	11	28	00



27   11   32   00	27   12   17   00	30   10   15   00
=====	=====	=====
30   10   17   00	30   10   18   00	30   10   20   00
=====	=====	=====
30   10   23   00	30   10   24   00	30   10   29   00
=====	=====	=====
30   10   32   00	30   10   36   00	30   11   15   00
=====	=====	=====
30   11   16   00	30   11   18   00	30   12   17   00
=====	=====	=====
30   13   15   00	30   13   16   00	30   13   17   00
=====	=====	=====
30   15   15   00	30   15   16   00	30   16   17   00
=====	=====	=====
30   17   18   00	30   18   15   00	30   18   16   00
=====	=====	=====
30   18   17   00	30   18   18   00	30   19   15   00
=====	=====	=====
30   19   18   00	30   26   24   00	30   26   53   00
=====	=====	=====
30   26   57   00	31   10   24   00	31   12   13   00
=====	=====	=====
31   13   27   00	31   15   15   00	31   15   20   00
=====	=====	=====
31   15   22   00	31   16   15   00	31   16   17   00
=====	=====	=====
31   16   18   00	31   16   20   00	31   16   28   00
=====	=====	=====
31   16   29   00	31   16   30   00	31   16   34   00
=====	=====	=====
31   20   15   00	31   20   16   00	31   21   15   00
=====	=====	=====
31   21   16   00	31   21   17   00	31   21   18   00
=====	=====	=====
31   21   19   00	31   26   15   00	31   37   11   00
=====	=====	=====
32   14   10   00	32   14   11   00	39   10   16   00
=====	=====	=====
39   10   18   00	39   10   19   00	39   11   15   00
=====	=====	=====
39   11   16   00	39   11   18   00	39   11   22   00
=====	=====	=====
39   12   10   00	39   12   11   00	39   12   13   00
=====	=====	=====
39   12   14   00	39   12   16   00	39   12   17   00
=====	=====	=====
39   13   17   00	40   10   15   00	40   10   16   00
=====	=====	=====
40   10   17   00	40   10   18   00	40   10   19   00
=====	=====	=====
40   14   16   00	40   14   17   00	40   14   19   00
=====	=====	=====
40   14   20   00	40   14   22   00	40   14   25   00
=====	=====	=====
40   15   15   00	40   15   16   00	40   15   17   00
=====	=====	=====



CAMARA DE COMERCIO DE BOGOTA

SEDE VIRTUAL

**CÓDIGO VERIFICACIÓN: A21634029BF593**

7 DE ABRIL DE 2021 HORA 10:39:26

AA21634029

PÁGINA: 63 DE 212

\* \* \* \* \*

40   15   18   00	40   16   15   00	40   16   16   00
=====	=====	=====
40   16   17   00	40   16   18   00	40   17   15   00
=====	=====	=====
40   17   16   00	40   17   17   00	40   17   18   00
=====	=====	=====
40   17   19   00	40   17   20   00	40   17   21   00
=====	=====	=====
40   17   22   00	40   17   23   00	40   17   24   00
=====	=====	=====
40   17   25   00	40   17   26   00	40   17   27   00
=====	=====	=====
40   17   28   00	40   17   29   00	40   17   30   00
=====	=====	=====
40   17   31   00	40   17   32   00	40   17   33   00
=====	=====	=====
40   17   34   00	40   17   35   00	40   17   36   00
=====	=====	=====
40   17   37   00	40   17   38   00	40   17   39   00
=====	=====	=====
40   17   40   00	40   17   41   00	40   17   42   00
=====	=====	=====
40   17   43   00	40   17   44   00	40   17   45   00
=====	=====	=====
40   17   46   00	40   17   47   00	40   17   48   00
=====	=====	=====
40   17   49   00	40   17   50   00	40   17   51   00
=====	=====	=====
40   17   52   00	40   17   53   00	40   18   15   00
=====	=====	=====
40   18   17   00	40   18   18   00	40   18   19   00
=====	=====	=====
40   18   20   00	40   18   21   00	40   18   22   00
=====	=====	=====
40   18   23   00	40   18   24   00	40   18   25   00
=====	=====	=====
40   18   26   00	40   18   27   00	40   18   28   00
=====	=====	=====
40   18   29   00	40   18   30   00	40   18   31   00
=====	=====	=====
41   11   19   00	41   11   25   00	41   11   53   00
=====	=====	=====
41   11   54   00	41   11   56   00	46   17   15   00
=====	=====	=====
47   10   15   00		

=====

NUMERO CONSECUTIVO DEL REPORTE DEL CONTRATO EJECUTADO: 55

CONTRATO CELEBRADO POR:

PROPONENTE

NOMBRE DEL CONTRATISTA: GRUPO EMPRESARIAL A & C S A S

NOMBRE DEL CONTRATANTE: IES INGENIEROS SAS

VALOR DEL CONTRATO EJECUTADO EXPRESADO EN SMMLV: 640,51

PORCENTAJE DE PARTICIPACION EN EL VALOR EJECUTADO EN CASO DE  
CONSORCIOS Y UNIONES TEMPORALES: 100,00%

CONTRATO EJECUTADO IDENTIFICADO CON EL CLASIFICADOR DE BIENES Y  
SERVICIOS EN EL TERCER NIVEL:

SEGM	FAMI	CLAS	PROD	SEGM	FAMI	CLAS	PROD	SEGM	FAMI	CLAS	PROD
10	13	17	00	10	15	18	00	10	17	15	00
11	10	15	00	11	10	17	00	11	11	16	00
11	11	17	00	11	12	15	00	11	12	16	00
11	15	15	00	12	14	19	00	12	35	23	00
12	35	24	00	20	11	16	00	20	11	17	00
20	12	13	00	20	12	14	00	20	12	15	00
20	12	25	00	20	14	29	00	20	14	30	00
21	10	15	00	21	10	18	00	21	10	23	00
22	10	17	00	23	10	15	00	23	27	18	00
24	11	18	00	26	10	13	00	26	10	15	00
26	11	17	00	26	12	15	00	26	12	16	00
27	11	15	00	27	11	16	00	27	11	17	00
27	11	18	00	27	11	19	00	27	11	20	00
27	11	21	00	27	11	22	00	27	11	27	00
27	11	28	00	27	11	30	00	27	12	17	00
30	10	15	00	30	10	17	00	30	10	18	00
30	10	20	00	30	10	23	00	30	10	24	00
30	10	29	00	30	10	32	00	30	10	36	00
30	11	15	00	30	11	16	00	30	11	18	00
30	12	17	00	30	13	15	00	30	13	16	00
30	15	15	00	30	15	16	00	30	15	18	00



CAMARA DE COMERCIO DE BOGOTA

SEDE VIRTUAL

**CÓDIGO VERIFICACIÓN: A21634029BF593**

7 DE ABRIL DE 2021 HORA 10:39:26

AA21634029

PÁGINA: 64 DE 212

\* \* \* \* \*

30   16   17   00	30   17   18   00	30   18   15   00
30   18   16   00	30   18   17   00	30   18   18   00
30   19   15   00	30   26   24   00	30   26   53   00
30   26   57   00	31   10   24   00	31   12   13   00
31   13   27   00	31   15   15   00	31   15   20   00
31   15   22   00	31   16   15   00	31   16   17   00
31   16   18   00	31   16   20   00	31   16   28   00
31   16   29   00	31   16   30   00	31   16   34   00
31   20   15   00	31   20   16   00	31   21   15   00
31   21   16   00	31   21   17   00	31   21   18   00
31   21   19   00	31   26   15   00	31   37   11   00
32   14   10   00	32   14   11   00	39   10   16   00
39   10   18   00	39   10   19   00	39   11   15   00
39   11   16   00	39   11   18   00	39   11   22   00
39   12   10   00	39   12   11   00	39   12   13   00
39   12   14   00	39   12   16   00	39   12   17   00
39   13   17   00	40   10   15   00	40   10   16   00
40   10   17   00	40   10   18   00	40   10   19   00
40   14   16   00	40   14   17   00	40   14   19   00
40   14   22   00	40   14   25   00	40   15   15   00
40   15   16   00	40   15   17   00	40   15   18   00
40   16   15   00	40   16   16   00	40   16   17   00

40   16   18   00	40   17   15   00	40   17   16   00
=====	=====	=====
40   17   17   00	40   17   18   00	40   17   19   00
=====	=====	=====
40   17   20   00	40   17   21   00	40   17   22   00
=====	=====	=====
40   17   23   00	40   17   24   00	40   17   25   00
=====	=====	=====
40   17   26   00	40   17   27   00	40   17   28   00
=====	=====	=====
40   17   29   00	40   17   30   00	40   17   31   00
=====	=====	=====
40   17   32   00	40   17   33   00	40   17   34   00
=====	=====	=====
40   17   35   00	40   17   36   00	40   17   37   00
=====	=====	=====
40   17   38   00	40   17   39   00	40   17   40   00
=====	=====	=====
40   17   41   00	40   17   42   00	40   17   43   00
=====	=====	=====
40   17   44   00	40   17   45   00	40   17   46   00
=====	=====	=====
40   17   47   00	40   17   48   00	40   17   49   00
=====	=====	=====
40   17   50   00	40   17   51   00	40   17   52   00
=====	=====	=====
40   17   53   00	40   18   15   00	40   18   17   00
=====	=====	=====
40   18   18   00	40   18   19   00	40   18   20   00
=====	=====	=====
40   18   21   00	40   18   22   00	40   18   23   00
=====	=====	=====
40   18   24   00	40   18   25   00	40   18   26   00
=====	=====	=====
40   18   27   00	40   18   28   00	40   18   29   00
=====	=====	=====
40   18   30   00	40   18   31   00	41   11   19   00
=====	=====	=====
41   11   25   00	41   11   53   00	41   11   54   00
=====	=====	=====
41   11   56   00	46   17   15   00	47   10   15   00
=====	=====	=====

NUMERO CONSECUTIVO DEL REPORTE DEL CONTRATO EJECUTADO: 56

CONTRATO CELEBRADO POR:

PROPONENTE

NOMBRE DEL CONTRATISTA: GRUPO EMPRESARIAL A & C S A S

NOMBRE DEL CONTRATANTE: RINCON DE HERREROS SAS

VALOR DEL CONTRATO EJECUTADO EXPRESADO EN SMMLV: 623,03

PORCENTAJE DE PARTICIPACION EN EL VALOR EJECUTADO EN CASO DE  
CONSORCIOS Y UNIONES TEMPORALES: 100,00%

CONTRATO EJECUTADO IDENTIFICADO CON EL CLASIFICADOR DE BIENES Y  
SERVICIOS EN EL TERCER NIVEL:

=====	=====	=====
SEGM   FAMI   CLAS   PROD	SEGM   FAMI   CLAS   PROD	SEGM   FAMI   CLAS   PROD
=====	=====	=====



CAMARA DE COMERCIO DE BOGOTA

SEDE VIRTUAL

**CÓDIGO VERIFICACIÓN: A21634029BF593**

7 DE ABRIL DE 2021 HORA 10:39:26

AA21634029

PÁGINA: 65 DE 212

\* \* \* \* \*

10   15   18   00	10   17   15   00	11   10   15   00
=====	=====	=====
11   10   17   00	11   11   16   00	11   11   17   00
=====	=====	=====
11   12   15   00	11   12   16   00	11   15   15   00
=====	=====	=====
12   14   19   00	12   35   23   00	12   35   24   00
=====	=====	=====
20   11   16   00	20   11   17   00	20   12   13   00
=====	=====	=====
20   12   14   00	20   12   15   00	20   12   25   00
=====	=====	=====
20   14   29   00	20   14   30   00	21   10   15   00
=====	=====	=====
21   10   18   00	21   10   23   00	22   10   17   00
=====	=====	=====
23   10   15   00	23   27   18   00	24   11   18   00
=====	=====	=====
26   10   13   00	26   10   15   00	26   11   17   00
=====	=====	=====
26   12   15   00	26   12   16   00	27   11   15   00
=====	=====	=====
27   11   16   00	27   11   17   00	27   11   18   00
=====	=====	=====
27   11   19   00	27   11   20   00	27   11   21   00
=====	=====	=====
27   11   22   00	27   11   27   00	27   11   28   00
=====	=====	=====
27   11   32   00	27   12   17   00	30   10   15   00
=====	=====	=====
30   10   17   00	30   10   18   00	30   10   20   00
=====	=====	=====
30   10   23   00	30   10   24   00	30   10   29   00
=====	=====	=====
30   10   32   00	30   10   36   00	30   11   15   00
=====	=====	=====
30   11   16   00	30   11   18   00	30   12   17   00
=====	=====	=====
30   13   15   00	30   13   17   00	30   15   15   00
=====	=====	=====
30   15   16   00	30   16   17   00	30   17   18   00
=====	=====	=====
30   18   15   00	30   18   16   00	30   18   17   00
=====	=====	=====
30   18   18   00	30   19   15   00	30   19   18   00

=====  
| 30 | 26 | 24 | 00 |  
=====  
| 31 | 10 | 24 | 00 |  
=====  
| 31 | 15 | 15 | 00 |  
=====  
| 31 | 16 | 15 | 00 |  
=====  
| 31 | 16 | 20 | 00 |  
=====  
| 31 | 16 | 30 | 00 |  
=====  
| 31 | 20 | 16 | 00 |  
=====  
| 31 | 21 | 17 | 00 |  
=====  
| 31 | 26 | 15 | 00 |  
=====  
| 32 | 14 | 11 | 00 |  
=====  
| 39 | 10 | 19 | 00 |  
=====  
| 39 | 11 | 18 | 00 |  
=====  
| 39 | 12 | 11 | 00 |  
=====  
| 39 | 12 | 16 | 00 |  
=====  
| 40 | 10 | 15 | 00 |  
=====  
| 40 | 10 | 18 | 00 |  
=====  
| 40 | 14 | 17 | 00 |  
=====  
| 40 | 14 | 22 | 00 |  
=====  
| 40 | 15 | 16 | 00 |  
=====  
| 40 | 16 | 15 | 00 |  
=====  
| 40 | 16 | 18 | 00 |  
=====  
| 40 | 17 | 17 | 00 |  
=====  
| 40 | 17 | 20 | 00 |  
=====  
| 40 | 17 | 23 | 00 |  
=====  
| 40 | 17 | 26 | 00 |  
=====  
| 40 | 17 | 29 | 00 |  
=====  
| 40 | 17 | 32 | 00 |  
=====  
| 40 | 17 | 35 | 00 |

=====  
| 30 | 26 | 53 | 00 |  
=====  
| 31 | 12 | 13 | 00 |  
=====  
| 31 | 15 | 20 | 00 |  
=====  
| 31 | 16 | 17 | 00 |  
=====  
| 31 | 16 | 28 | 00 |  
=====  
| 31 | 16 | 34 | 00 |  
=====  
| 31 | 21 | 15 | 00 |  
=====  
| 31 | 21 | 18 | 00 |  
=====  
| 31 | 37 | 11 | 00 |  
=====  
| 39 | 10 | 16 | 00 |  
=====  
| 39 | 11 | 15 | 00 |  
=====  
| 39 | 11 | 22 | 00 |  
=====  
| 39 | 12 | 13 | 00 |  
=====  
| 39 | 12 | 17 | 00 |  
=====  
| 40 | 10 | 16 | 00 |  
=====  
| 40 | 10 | 19 | 00 |  
=====  
| 40 | 14 | 19 | 00 |  
=====  
| 40 | 14 | 25 | 00 |  
=====  
| 40 | 15 | 17 | 00 |  
=====  
| 40 | 16 | 16 | 00 |  
=====  
| 40 | 17 | 15 | 00 |  
=====  
| 40 | 17 | 18 | 00 |  
=====  
| 40 | 17 | 21 | 00 |  
=====  
| 40 | 17 | 24 | 00 |  
=====  
| 40 | 17 | 27 | 00 |  
=====  
| 40 | 17 | 30 | 00 |  
=====  
| 40 | 17 | 33 | 00 |  
=====  
| 40 | 17 | 36 | 00 |

=====  
| 30 | 26 | 57 | 00 |  
=====  
| 31 | 13 | 27 | 00 |  
=====  
| 31 | 15 | 22 | 00 |  
=====  
| 31 | 16 | 18 | 00 |  
=====  
| 31 | 16 | 29 | 00 |  
=====  
| 31 | 20 | 15 | 00 |  
=====  
| 31 | 21 | 16 | 00 |  
=====  
| 31 | 21 | 19 | 00 |  
=====  
| 32 | 14 | 10 | 00 |  
=====  
| 39 | 10 | 18 | 00 |  
=====  
| 39 | 11 | 16 | 00 |  
=====  
| 39 | 12 | 10 | 00 |  
=====  
| 39 | 12 | 14 | 00 |  
=====  
| 39 | 13 | 17 | 00 |  
=====  
| 40 | 10 | 17 | 00 |  
=====  
| 40 | 14 | 16 | 00 |  
=====  
| 40 | 14 | 20 | 00 |  
=====  
| 40 | 15 | 15 | 00 |  
=====  
| 40 | 15 | 18 | 00 |  
=====  
| 40 | 16 | 17 | 00 |  
=====  
| 40 | 17 | 16 | 00 |  
=====  
| 40 | 17 | 19 | 00 |  
=====  
| 40 | 17 | 22 | 00 |  
=====  
| 40 | 17 | 25 | 00 |  
=====  
| 40 | 17 | 28 | 00 |  
=====  
| 40 | 17 | 31 | 00 |  
=====  
| 40 | 17 | 34 | 00 |  
=====  
| 40 | 17 | 37 | 00 |



CAMARA DE COMERCIO DE BOGOTA

SEDE VIRTUAL

CÓDIGO VERIFICACIÓN: A21634029BF593

7 DE ABRIL DE 2021 HORA 10:39:26

AA21634029

PÁGINA: 66 DE 212

\* \* \* \* \*

40   17   38   00	40   17   39   00	40   17   40   00
40   17   41   00	40   17   42   00	40   17   43   00
40   17   44   00	40   17   45   00	40   17   46   00
40   17   47   00	40   17   48   00	40   17   49   00
40   17   50   00	40   17   51   00	40   17   52   00
40   17   53   00	40   18   15   00	40   18   17   00
40   18   18   00	40   18   19   00	40   18   20   00
40   18   21   00	40   18   22   00	40   18   23   00
40   18   24   00	40   18   25   00	40   18   26   00
40   18   27   00	40   18   28   00	40   18   29   00
40   18   30   00	40   18   31   00	41   11   19   00
41   11   25   00	41   11   53   00	41   11   54   00
41   11   56   00	46   17   15   00	47   10   15   00

NUMERO CONSECUTIVO DEL REPORTE DEL CONTRATO EJECUTADO: 57

CONTRATO CELEBRADO POR:

PROPONENTE

NOMBRE DEL CONTRATISTA: GRUPO EMPRESARIAL A & C S A S

NOMBRE DEL CONTRATANTE: PROMOTORA CALEDONIA SAS

VALOR DEL CONTRATO EJECUTADO EXPRESADO EN SMMLV: 594,21

PORCENTAJE DE PARTICIPACION EN EL VALOR EJECUTADO EN CASO DE CONSORCIOS Y UNIONES TEMPORALES: 100,00%

CONTRATO EJECUTADO IDENTIFICADO CON EL CLASIFICADOR DE BIENES Y SERVICIOS EN EL TERCER NIVEL:

SEGM   FAMI   CLAS   PROD	SEGM   FAMI   CLAS   PROD	SEGM   FAMI   CLAS   PROD
10   15   18   00	10   17   15   00	11   10   15   00
11   10   17   00	11   11   16   00	11   11   17   00



11   12   15   00	11   12   16   00	11   15   15   00
=====	=====	=====
12   14   19   00	12   35   23   00	12   35   24   00
=====	=====	=====
20   11   16   00	20   11   17   00	20   12   13   00
=====	=====	=====
20   12   14   00	20   12   15   00	20   12   25   00
=====	=====	=====
20   14   29   00	20   14   30   00	21   10   15   00
=====	=====	=====
21   10   18   00	21   10   23   00	22   10   17   00
=====	=====	=====
23   10   15   00	23   27   18   00	24   11   18   00
=====	=====	=====
26   10   13   00	26   10   15   00	26   11   17   00
=====	=====	=====
26   12   15   00	26   12   16   00	27   11   15   00
=====	=====	=====
27   11   16   00	27   11   17   00	27   11   18   00
=====	=====	=====
27   11   19   00	27   11   20   00	27   11   21   00
=====	=====	=====
27   11   22   00	27   11   27   00	27   11   28   00
=====	=====	=====
27   11   32   00	27   12   17   00	30   10   15   00
=====	=====	=====
30   10   17   00	30   10   18   00	30   10   20   00
=====	=====	=====
30   10   23   00	30   10   24   00	30   10   29   00
=====	=====	=====
30   10   32   00	30   10   36   00	30   11   15   00
=====	=====	=====
30   11   16   00	30   11   18   00	30   12   17   00
=====	=====	=====
30   13   15   00	30   13   16   00	30   15   15   00
=====	=====	=====
30   15   16   00	30   16   17   00	30   17   18   00
=====	=====	=====
30   18   15   00	30   18   16   00	30   18   17   00
=====	=====	=====
30   18   18   00	30   19   15   00	30   19   18   00
=====	=====	=====
30   26   24   00	30   26   53   00	30   26   57   00
=====	=====	=====
31   10   24   00	31   12   13   00	31   13   27   00
=====	=====	=====
31   15   15   00	31   15   20   00	31   15   22   00
=====	=====	=====
31   16   16   00	31   16   17   00	31   16   18   00
=====	=====	=====
31   16   20   00	31   16   28   00	31   16   29   00
=====	=====	=====
31   16   30   00	31   16   34   00	31   20   15   00
=====	=====	=====
31   20   16   00	31   21   15   00	31   21   16   00
=====	=====	=====



CAMARA DE COMERCIO DE BOGOTA

SEDE VIRTUAL

**CÓDIGO VERIFICACIÓN: A21634029BF593**

7 DE ABRIL DE 2021

HORA 10:39:26

AA21634029

PÁGINA: 67 DE 212

\* \* \* \* \*

31   21   17   00	31   21   18   00	31   21   19   00
=====	=====	=====
31   26   15   00	31   37   11   00	32   14   10   00
=====	=====	=====
32   14   11   00	39   10   16   00	39   10   18   00
=====	=====	=====
39   10   19   00	39   11   15   00	39   11   16   00
=====	=====	=====
39   11   18   00	39   11   22   00	39   12   10   00
=====	=====	=====
39   12   11   00	39   12   13   00	39   12   14   00
=====	=====	=====
39   12   16   00	39   12   17   00	39   13   17   00
=====	=====	=====
40   10   15   00	40   10   16   00	40   10   17   00
=====	=====	=====
40   10   18   00	40   10   19   00	40   14   16   00
=====	=====	=====
40   14   17   00	40   14   19   00	40   14   20   00
=====	=====	=====
40   14   22   00	40   14   25   00	40   15   15   00
=====	=====	=====
40   15   16   00	40   15   17   00	40   15   18   00
=====	=====	=====
40   16   15   00	40   16   16   00	40   16   17   00
=====	=====	=====
40   16   18   00	40   17   15   00	40   17   16   00
=====	=====	=====
40   17   17   00	40   17   18   00	40   17   19   00
=====	=====	=====
40   17   20   00	40   17   21   00	40   17   22   00
=====	=====	=====
40   17   23   00	40   17   24   00	40   17   25   00
=====	=====	=====
40   17   26   00	40   17   27   00	40   17   28   00
=====	=====	=====
40   17   29   00	40   17   30   00	40   17   31   00
=====	=====	=====
40   17   32   00	40   17   33   00	40   17   34   00
=====	=====	=====
40   17   35   00	40   17   36   00	40   17   37   00
=====	=====	=====
40   17   38   00	40   17   39   00	40   17   40   00
=====	=====	=====
40   17   41   00	40   17   42   00	40   17   43   00

40   17   44   00	40   17   45   00	40   17   46   00
40   17   47   00	40   17   48   00	40   17   49   00
40   17   50   00	40   17   51   00	40   17   52   00
40   17   53   00	40   18   15   00	40   18   17   00
40   18   18   00	40   18   19   00	40   18   20   00
40   18   21   00	40   18   22   00	40   18   23   00
40   18   24   00	40   18   25   00	40   18   26   00
40   18   27   00	40   18   28   00	40   18   29   00
40   18   30   00	40   18   31   00	41   11   19   00
41   11   25   00	41   11   53   00	41   11   54   00
41   11   56   00	46   17   15   00	47   10   15   00

NUMERO CONSECUTIVO DEL REPORTE DEL CONTRATO EJECUTADO: 58

CONTRATO CELEBRADO POR:

PROPONENTE

NOMBRE DEL CONTRATISTA: GRUPO EMPRESARIAL A & C S A S

NOMBRE DEL CONTRATANTE: CAMPO SOTO GERMAN

VALOR DEL CONTRATO EJECUTADO EXPRESADO EN SMMLV: 542,70

PORCENTAJE DE PARTICIPACION EN EL VALOR EJECUTADO EN CASO DE  
CONSORCIOS Y UNIONES TEMPORALES: 100,00%

CONTRATO EJECUTADO IDENTIFICADO CON EL CLASIFICADOR DE BIENES Y  
SERVICIOS EN EL TERCER NIVEL:

SEGM   FAMI   CLAS   PROD	SEGM   FAMI   CLAS   PROD	SEGM   FAMI   CLAS   PROD
10   15   18   00	10   17   15   00	11   10   15   00
11   10   18   00	11   11   16   00	11   11   17   00
11   12   15   00	11   12   16   00	11   15   15   00
12   14   19   00	12   35   23   00	12   35   24   00
20   11   16   00	20   11   17   00	20   12   13   00
20   12   14   00	20   12   15   00	20   12   25   00
20   14   29   00	20   14   30   00	21   10   15   00
21   10   18   00	21   10   23   00	22   10   17   00
23   10   15   00	23   27   18   00	24   11   18   00
26   10   13   00	26   10   15   00	26   11   17   00



CAMARA DE COMERCIO DE BOGOTA

SEDE VIRTUAL

**CÓDIGO VERIFICACIÓN: A21634029BF593**

7 DE ABRIL DE 2021 HORA 10:39:26

AA21634029

PÁGINA: 68 DE 212

\* \* \* \* \*

26   12   15   00	26   12   16   00	27   11   15   00
27   11   16   00	27   11   17   00	27   11   18   00
27   11   19   00	27   11   20   00	27   11   21   00
27   11   22   00	27   11   27   00	27   11   28   00
27   11   32   00	27   12   17   00	30   10   15   00
30   10   17   00	30   10   18   00	30   10   20   00
30   10   24   00	30   10   29   00	30   10   32   00
30   10   35   00	30   11   15   00	30   11   16   00
30   11   18   00	30   12   15   00	30   12   17   00
30   13   15   00	30   13   16   00	30   13   17   00
30   15   15   00	30   15   16   00	30   16   17   00
30   17   18   00	30   18   15   00	30   18   16   00
30   18   17   00	30   18   18   00	30   19   15   00
30   19   18   00	30   26   24   00	30   26   53   00
30   26   57   00	31   10   23   00	31   10   24   00
31   12   13   00	31   13   27   00	31   15   15   00
31   15   20   00	31   15   22   00	31   16   15   00
31   16   17   00	31   16   18   00	31   16   20   00
31   16   28   00	31   16   29   00	31   16   30   00
31   16   34   00	31   20   15   00	31   20   16   00
31   21   15   00	31   21   16   00	31   21   17   00
31   21   18   00	31   21   19   00	31   26   15   00

31   37   11   00	32   14   10   00	32   14   11   00
=====	=====	=====
39   10   16   00	39   10   18   00	39   10   19   00
=====	=====	=====
39   11   15   00	39   11   16   00	39   11   18   00
=====	=====	=====
39   11   22   00	39   12   10   00	39   12   11   00
=====	=====	=====
39   12   13   00	39   12   14   00	39   12   16   00
=====	=====	=====
39   12   17   00	39   13   17   00	40   10   15   00
=====	=====	=====
40   10   16   00	40   10   18   00	40   10   19   00
=====	=====	=====
40   14   16   00	40   14   17   00	40   14   19   00
=====	=====	=====
40   14   20   00	40   14   22   00	40   14   25   00
=====	=====	=====
40   15   15   00	40   15   16   00	40   15   17   00
=====	=====	=====
40   16   15   00	40   16   16   00	40   16   17   00
=====	=====	=====
40   16   18   00	40   17   15   00	40   17   16   00
=====	=====	=====
40   17   17   00	40   17   18   00	40   17   19   00
=====	=====	=====
40   17   20   00	40   17   21   00	40   17   22   00
=====	=====	=====
40   17   23   00	40   17   24   00	40   17   25   00
=====	=====	=====
40   17   26   00	40   17   27   00	40   17   28   00
=====	=====	=====
40   17   29   00	40   17   30   00	40   17   31   00
=====	=====	=====
40   17   32   00	40   17   33   00	40   17   34   00
=====	=====	=====
40   17   35   00	40   17   36   00	40   17   37   00
=====	=====	=====
40   17   38   00	40   17   39   00	40   17   40   00
=====	=====	=====
40   17   41   00	40   17   42   00	40   17   43   00
=====	=====	=====
40   17   44   00	40   17   45   00	40   17   46   00
=====	=====	=====
40   17   47   00	40   17   48   00	40   17   49   00
=====	=====	=====
40   17   50   00	40   17   51   00	40   17   52   00
=====	=====	=====
40   17   53   00	40   18   15   00	40   18   17   00
=====	=====	=====
40   18   18   00	40   18   19   00	40   18   20   00
=====	=====	=====
40   18   21   00	40   18   22   00	40   18   23   00
=====	=====	=====
40   18   24   00	40   18   25   00	40   18   26   00
=====	=====	=====



CAMARA DE COMERCIO DE BOGOTA

SEDE VIRTUAL

CÓDIGO VERIFICACIÓN: A21634029BF593

7 DE ABRIL DE 2021 HORA 10:39:26

AA21634029

PÁGINA: 69 DE 212

\* \* \* \* \*

40   18   27   00	40   18   28   00	40   18   29   00
=====	=====	=====
40   18   30   00	40   18   31   00	41   11   19   00
=====	=====	=====
41   11   25   00	41   11   53   00	41   11   54   00
=====	=====	=====
41   11   56   00	46   17   15   00	47   10   15   00
=====	=====	=====

NUMERO CONSECUTIVO DEL REPORTE DEL CONTRATO EJECUTADO: 59

CONTRATO CELEBRADO POR:

PROPONENTE

NOMBRE DEL CONTRATISTA: GRUPO EMPRESARIAL A & C S A S

NOMBRE DEL CONTRATANTE: URBARK LTDA

VALOR DEL CONTRATO EJECUTADO EXPRESADO EN SMMLV: 410,07

PORCENTAJE DE PARTICIPACION EN EL VALOR EJECUTADO EN CASO DE CONSORCIOS Y UNIONES TEMPORALES: 100,00%

CONTRATO EJECUTADO IDENTIFICADO CON EL CLASIFICADOR DE BIENES Y SERVICIOS EN EL TERCER NIVEL:

SEGM   FAMI   CLAS   PROD	SEGM   FAMI   CLAS   PROD	SEGM   FAMI   CLAS   PROD
10   15   18   00	10   17   15   00	11   10   15   00
=====	=====	=====
11   10   17   00	11   11   16   00	11   11   17   00
=====	=====	=====
11   12   15   00	11   12   16   00	11   15   15   00
=====	=====	=====
12   14   19   00	12   35   23   00	12   35   24   00
=====	=====	=====
20   11   16   00	20   11   17   00	20   12   13   00
=====	=====	=====
20   12   14   00	20   12   15   00	20   12   25   00
=====	=====	=====
20   14   29   00	20   14   30   00	21   10   15   00
=====	=====	=====
21   10   18   00	21   10   23   00	22   10   17   00
=====	=====	=====
23   10   15   00	23   27   18   00	24   11   18   00
=====	=====	=====
26   10   13   00	26   10   15   00	26   11   17   00
=====	=====	=====
26   12   15   00	26   12   16   00	27   11   15   00
=====	=====	=====
27   11   16   00	27   11   17   00	27   11   18   00
=====	=====	=====

=====  
| 27 | 11 | 19 | 00 |  
=====  
| 27 | 11 | 22 | 00 |  
=====  
| 27 | 11 | 32 | 00 |  
=====  
| 30 | 10 | 17 | 00 |  
=====  
| 30 | 10 | 23 | 00 |  
=====  
| 30 | 11 | 15 | 00 |  
=====  
| 30 | 12 | 17 | 00 |  
=====  
| 30 | 13 | 17 | 00 |  
=====  
| 30 | 16 | 17 | 00 |  
=====  
| 30 | 18 | 16 | 00 |  
=====  
| 30 | 19 | 15 | 00 |  
=====  
| 30 | 26 | 53 | 00 |  
=====  
| 31 | 12 | 13 | 00 |  
=====  
| 31 | 15 | 20 | 00 |  
=====  
| 31 | 16 | 17 | 00 |  
=====  
| 31 | 16 | 28 | 00 |  
=====  
| 31 | 16 | 34 | 00 |  
=====  
| 31 | 21 | 15 | 00 |  
=====  
| 31 | 21 | 18 | 00 |  
=====  
| 31 | 36 | 11 | 00 |  
=====  
| 39 | 10 | 16 | 00 |  
=====  
| 39 | 11 | 15 | 00 |  
=====  
| 39 | 11 | 22 | 00 |  
=====  
| 39 | 12 | 13 | 00 |  
=====  
| 39 | 12 | 17 | 00 |  
=====  
| 40 | 10 | 16 | 00 |  
=====  
| 40 | 10 | 19 | 00 |  
=====  
| 40 | 14 | 19 | 00 |

=====  
| 27 | 11 | 20 | 00 |  
=====  
| 27 | 11 | 27 | 00 |  
=====  
| 27 | 12 | 17 | 00 |  
=====  
| 30 | 10 | 18 | 00 |  
=====  
| 30 | 10 | 24 | 00 |  
=====  
| 30 | 11 | 16 | 00 |  
=====  
| 30 | 13 | 15 | 00 |  
=====  
| 30 | 15 | 15 | 00 |  
=====  
| 30 | 17 | 18 | 00 |  
=====  
| 30 | 18 | 17 | 00 |  
=====  
| 30 | 19 | 18 | 00 |  
=====  
| 30 | 26 | 57 | 00 |  
=====  
| 31 | 13 | 27 | 00 |  
=====  
| 31 | 15 | 22 | 00 |  
=====  
| 31 | 16 | 18 | 00 |  
=====  
| 31 | 16 | 29 | 00 |  
=====  
| 31 | 20 | 15 | 00 |  
=====  
| 31 | 21 | 16 | 00 |  
=====  
| 31 | 21 | 19 | 00 |  
=====  
| 32 | 14 | 10 | 00 |  
=====  
| 39 | 10 | 18 | 00 |  
=====  
| 39 | 11 | 16 | 00 |  
=====  
| 39 | 12 | 10 | 00 |  
=====  
| 39 | 12 | 14 | 00 |  
=====  
| 39 | 13 | 17 | 00 |  
=====  
| 40 | 10 | 17 | 00 |  
=====  
| 40 | 14 | 16 | 00 |  
=====  
| 40 | 14 | 20 | 00 |

=====  
| 27 | 11 | 21 | 00 |  
=====  
| 27 | 11 | 28 | 00 |  
=====  
| 30 | 10 | 15 | 00 |  
=====  
| 30 | 10 | 20 | 00 |  
=====  
| 30 | 10 | 29 | 00 |  
=====  
| 30 | 11 | 18 | 00 |  
=====  
| 30 | 13 | 16 | 00 |  
=====  
| 30 | 15 | 16 | 00 |  
=====  
| 30 | 18 | 15 | 00 |  
=====  
| 30 | 18 | 18 | 00 |  
=====  
| 30 | 26 | 24 | 00 |  
=====  
| 31 | 10 | 24 | 00 |  
=====  
| 31 | 15 | 15 | 00 |  
=====  
| 31 | 16 | 15 | 00 |  
=====  
| 31 | 16 | 20 | 00 |  
=====  
| 31 | 16 | 30 | 00 |  
=====  
| 31 | 20 | 16 | 00 |  
=====  
| 31 | 21 | 17 | 00 |  
=====  
| 31 | 26 | 15 | 00 |  
=====  
| 32 | 14 | 11 | 00 |  
=====  
| 39 | 10 | 19 | 00 |  
=====  
| 39 | 11 | 18 | 00 |  
=====  
| 39 | 12 | 11 | 00 |  
=====  
| 39 | 12 | 16 | 00 |  
=====  
| 40 | 10 | 15 | 00 |  
=====  
| 40 | 10 | 18 | 00 |  
=====  
| 40 | 14 | 17 | 00 |  
=====  
| 40 | 14 | 22 | 00 |



CAMARA DE COMERCIO DE BOGOTA

SEDE VIRTUAL

**CÓDIGO VERIFICACIÓN: A21634029BF593**

7 DE ABRIL DE 2021 HORA 10:39:26

AA21634029

PÁGINA: 70 DE 212

\* \* \* \* \*

40   14   25   00	40   15   15   00	40   15   16   00
40   15   17   00	40   15   18   00	40   16   15   00
40   16   16   00	40   16   17   00	40   16   18   00
40   17   15   00	40   17   16   00	40   17   17   00
40   17   18   00	40   17   19   00	40   17   20   00
40   17   21   00	40   17   22   00	40   17   23   00
40   17   24   00	40   17   25   00	40   17   26   00
40   17   27   00	40   17   28   00	40   17   29   00
40   17   30   00	40   17   31   00	40   17   32   00
40   17   33   00	40   17   34   00	40   17   35   00
40   17   36   00	40   17   37   00	40   17   38   00
40   17   39   00	40   17   40   00	40   17   41   00
40   17   42   00	40   17   43   00	40   17   44   00
40   17   45   00	40   17   46   00	40   17   47   00
40   17   48   00	40   17   49   00	40   17   50   00
40   17   51   00	40   17   52   00	40   17   53   00
40   18   15   00	40   18   17   00	40   18   18   00
40   18   19   00	40   18   20   00	40   18   21   00
40   18   22   00	40   18   23   00	40   18   24   00
40   18   25   00	40   18   26   00	40   18   27   00
40   18   28   00	40   18   29   00	40   18   30   00
40   18   31   00	41   11   19   00	41   11   25   00



41   11   53   00	41   11   54   00	41   11   56   00
=====	=====	=====
46   17   15   00	47   10   15   00	
=====	=====	

NUMERO CONSECUTIVO DEL REPORTE DEL CONTRATO EJECUTADO: 60

CONTRATO CELEBRADO POR:

PROPONENTE

NOMBRE DEL CONTRATISTA: GRUPO EMPRESARIAL A & C S A S

NOMBRE DEL CONTRATANTE: CARLOS FERNANDO CUBIDES BONILLA

VALOR DEL CONTRATO EJECUTADO EXPRESADO EN SMMLV: 375,54

PORCENTAJE DE PARTICIPACION EN EL VALOR EJECUTADO EN CASO DE  
CONSORCIOS Y UNIONES TEMPORALES: 100,00%

CONTRATO EJECUTADO IDENTIFICADO CON EL CLASIFICADOR DE BIENES Y  
SERVICIOS EN EL TERCER NIVEL:

SEGM   FAMI   CLAS   PROD	SEGM   FAMI   CLAS   PROD	SEGM   FAMI   CLAS   PROD
10   15   18   00	10   17   15   00	11   10   15   00
11   10   17   00	11   11   16   00	11   11   17   00
11   12   15   00	11   12   16   00	11   15   15   00
12   14   19   00	12   35   23   00	12   35   24   00
20   11   16   00	20   11   17   00	20   12   13   00
20   12   14   00	20   12   15   00	20   12   25   00
20   14   29   00	20   14   30   00	21   10   15   00
21   10   18   00	21   10   23   00	22   10   17   00
23   10   15   00	23   27   18   00	24   11   18   00
26   10   11   00	26   10   13   00	26   10   15   00
26   12   15   00	26   12   16   00	27   11   15   00
27   11   16   00	27   11   17   00	27   11   18   00
27   11   19   00	27   11   20   00	27   11   21   00
27   11   22   00	27   11   27   00	27   11   28   00
27   11   32   00	27   12   17   00	30   10   15   00
30   10   18   00	30   10   20   00	30   10   23   00
30   10   24   00	30   10   29   00	30   10   32   00
30   10   36   00	30   11   15   00	30   11   16   00
30   11   18   00	30   12   17   00	30   13   15   00



CAMARA DE COMERCIO DE BOGOTA

SEDE VIRTUAL

**CÓDIGO VERIFICACIÓN: A21634029BF593**

7 DE ABRIL DE 2021

HORA 10:39:26

AA21634029

PÁGINA: 71 DE 212

\* \* \* \* \*

30   13   16   00	30   13   17   00	30   15   15   00
=====	=====	=====
30   15   16   00	30   16   17   00	30   17   18   00
=====	=====	=====
30   18   15   00	30   18   16   00	30   18   17   00
=====	=====	=====
30   18   18   00	30   19   15   00	30   19   18   00
=====	=====	=====
30   26   24   00	30   26   53   00	30   26   57   00
=====	=====	=====
31   10   17   00	31   10   24   00	31   12   13   00
=====	=====	=====
31   13   27   00	31   15   15   00	31   15   20   00
=====	=====	=====
31   15   22   00	31   16   15   00	31   16   17   00
=====	=====	=====
31   16   18   00	31   16   20   00	31   16   28   00
=====	=====	=====
31   16   29   00	31   16   30   00	31   16   34   00
=====	=====	=====
31   20   15   00	31   20   16   00	31   21   15   00
=====	=====	=====
31   21   16   00	31   21   17   00	31   21   18   00
=====	=====	=====
31   21   19   00	31   26   15   00	31   37   11   00
=====	=====	=====
32   14   10   00	32   14   11   00	39   10   16   00
=====	=====	=====
39   10   18   00	39   10   19   00	39   11   15   00
=====	=====	=====
39   11   16   00	39   11   18   00	39   11   22   00
=====	=====	=====
39   12   10   00	39   12   11   00	39   12   13   00
=====	=====	=====
39   12   14   00	39   12   16   00	39   12   17   00
=====	=====	=====
39   13   17   00	40   10   15   00	40   10   16   00
=====	=====	=====
40   10   17   00	40   10   18   00	40   10   19   00
=====	=====	=====
40   14   16   00	40   14   17   00	40   14   19   00
=====	=====	=====
40   14   20   00	40   14   22   00	40   14   25   00
=====	=====	=====
40   15   15   00	40   15   16   00	40   15   17   00
=====	=====	=====

40   15   18   00	40   16   15   00	40   16   16   00
40   16   17   00	40   16   18   00	40   17   15   00
40   17   16   00	40   17   17   00	40   17   18   00
40   17   19   00	40   17   20   00	40   17   21   00
40   17   22   00	40   17   23   00	40   17   24   00
40   17   25   00	40   17   26   00	40   17   27   00
40   17   28   00	40   17   29   00	40   17   30   00
40   17   31   00	40   17   32   00	40   17   33   00
40   17   34   00	40   17   35   00	40   17   36   00
40   17   37   00	40   17   38   00	40   17   39   00
40   17   40   00	40   17   41   00	40   17   42   00
40   17   43   00	40   17   44   00	40   17   45   00
40   17   46   00	40   17   47   00	40   17   48   00
40   17   49   00	40   17   50   00	40   17   51   00
40   17   52   00	40   17   53   00	40   18   15   00
40   18   17   00	40   18   18   00	40   18   19   00
40   18   20   00	40   18   21   00	40   18   22   00
40   18   23   00	40   18   24   00	40   18   25   00
40   18   26   00	40   18   27   00	40   18   28   00
40   18   29   00	40   18   30   00	40   18   31   00
41   11   19   00	41   11   25   00	41   11   53   00
41   11   54   00	41   11   56   00	46   17   15   00
47   10   15   00		

NUMERO CONSECUTIVO DEL REPORTE DEL CONTRATO EJECUTADO: 61

CONTRATO CELEBRADO POR:

PROPONENTE

NOMBRE DEL CONTRATISTA: GRUPO EMPRESARIAL A & C S A S

NOMBRE DEL CONTRATANTE: FERREJEMOL SAS

VALOR DEL CONTRATO EJECUTADO EXPRESADO EN SMMLV: 376,78

PORCENTAJE DE PARTICIPACION EN EL VALOR EJECUTADO EN CASO DE  
 CONSORCIOS Y UNIONES TEMPORALES: 100,00%



CAMARA DE COMERCIO DE BOGOTA

SEDE VIRTUAL

**CÓDIGO VERIFICACIÓN: A21634029BF593**

7 DE ABRIL DE 2021 HORA 10:39:26

AA21634029

PÁGINA: 72 DE 212

\* \* \* \* \*

CONTRATO EJECUTADO IDENTIFICADO CON EL CLASIFICADOR DE BIENES Y SERVICIOS EN EL TERCER NIVEL:

SEGM   FAMI   CLAS   PROD	SEGM   FAMI   CLAS   PROD	SEGM   FAMI   CLAS   PROD
10   15   18   00	10   17   15   00	11   10   15   00
11   10   17   00	11   11   16   00	11   11   17   00
11   12   15   00	11   12   16   00	11   15   15   00
12   14   19   00	12   35   23   00	12   35   24   00
20   11   16   00	20   11   17   00	20   12   13   00
20   12   14   00	20   12   15   00	20   12   25   00
20   14   29   00	20   14   30   00	21   10   15   00
21   10   17   00	21   10   18   00	21   10   23   00
23   10   15   00	23   27   18   00	24   11   18   00
26   10   13   00	26   10   15   00	26   11   17   00
26   12   15   00	26   12   16   00	27   11   15   00
27   11   16   00	27   11   17   00	27   11   18   00
27   11   19   00	27   11   20   00	27   11   21   00
27   11   22   00	27   11   27   00	27   11   28   00
27   11   32   00	27   12   17   00	30   10   15   00
30   10   17   00	30   10   18   00	30   10   20   00
30   10   23   00	30   10   24   00	30   10   29   00
30   10   32   00	30   10   36   00	30   11   15   00
30   11   16   00	30   11   18   00	30   12   17   00
30   13   15   00	30   13   16   00	30   13   17   00

30   15   15   00	30   15   16   00	30   16   17   00
=====	=====	=====
30   17   18   00	30   18   15   00	30   18   16   00
=====	=====	=====
30   18   17   00	30   18   18   00	30   19   15   00
=====	=====	=====
30   19   18   00	30   26   24   00	30   26   53   00
=====	=====	=====
30   26   57   00	31   10   24   00	31   12   13   00
=====	=====	=====
31   13   27   00	31   15   15   00	31   15   20   00
=====	=====	=====
31   15   22   00	31   16   15   00	31   16   17   00
=====	=====	=====
31   16   18   00	31   16   20   00	31   16   28   00
=====	=====	=====
31   16   29   00	31   16   30   00	31   16   34   00
=====	=====	=====
31   20   15   00	31   20   16   00	31   21   15   00
=====	=====	=====
31   21   16   00	31   21   17   00	31   21   18   00
=====	=====	=====
31   21   19   00	31   26   15   00	31   37   11   00
=====	=====	=====
32   14   10   00	32   14   11   00	39   10   16   00
=====	=====	=====
39   10   18   00	39   10   19   00	39   11   15   00
=====	=====	=====
39   11   16   00	39   11   18   00	39   11   22   00
=====	=====	=====
39   12   10   00	39   12   11   00	39   12   13   00
=====	=====	=====
39   12   14   00	39   12   16   00	39   12   17   00
=====	=====	=====
39   13   17   00	40   10   15   00	40   10   16   00
=====	=====	=====
40   10   17   00	40   10   18   00	40   10   19   00
=====	=====	=====
40   14   16   00	40   14   17   00	40   14   19   00
=====	=====	=====
40   14   20   00	40   14   22   00	40   14   25   00
=====	=====	=====
40   15   15   00	40   15   16   00	40   15   17   00
=====	=====	=====
40   15   18   00	40   16   15   00	40   16   16   00
=====	=====	=====
40   16   17   00	40   16   18   00	40   17   15   00
=====	=====	=====
40   17   16   00	40   17   17   00	40   17   18   00
=====	=====	=====
40   17   19   00	40   17   20   00	40   17   21   00
=====	=====	=====
40   17   22   00	40   17   23   00	40   17   24   00
=====	=====	=====
40   17   25   00	40   17   26   00	40   17   27   00
=====	=====	=====



CAMARA DE COMERCIO DE BOGOTA

SEDE VIRTUAL

CÓDIGO VERIFICACIÓN: A21634029BF593

7 DE ABRIL DE 2021 HORA 10:39:26

AA21634029

PÁGINA: 73 DE 212

\* \* \* \* \*

40   17   28   00	40   17   29   00	40   17   30   00
=====	=====	=====
40   17   31   00	40   17   32   00	40   17   33   00
=====	=====	=====
40   17   34   00	40   17   35   00	40   17   36   00
=====	=====	=====
40   17   37   00	40   17   38   00	40   17   39   00
=====	=====	=====
40   17   40   00	40   17   41   00	40   17   42   00
=====	=====	=====
40   17   43   00	40   17   44   00	40   17   45   00
=====	=====	=====
40   17   46   00	40   17   47   00	40   17   48   00
=====	=====	=====
40   17   49   00	40   17   50   00	40   17   51   00
=====	=====	=====
40   17   52   00	40   17   53   00	40   18   15   00
=====	=====	=====
40   18   17   00	40   18   18   00	40   18   19   00
=====	=====	=====
40   18   20   00	40   18   21   00	40   18   22   00
=====	=====	=====
40   18   23   00	40   18   24   00	40   18   25   00
=====	=====	=====
40   18   26   00	40   18   27   00	40   18   28   00
=====	=====	=====
40   18   29   00	40   18   30   00	40   18   31   00
=====	=====	=====
41   11   19   00	41   11   25   00	41   11   53   00
=====	=====	=====
41   11   54   00	41   11   56   00	46   17   15   00
=====	=====	=====
47   10   15   00		
=====		

NUMERO CONSECUTIVO DEL REPORTE DEL CONTRATO EJECUTADO: 62

CONTRATO CELEBRADO POR:

PROPONENTE

NOMBRE DEL CONTRATISTA: GRUPO EMPRESARIAL A & C S A S

NOMBRE DEL CONTRATANTE: COMERCIALIZADORA AGUILA REAL SAS

VALOR DEL CONTRATO EJECUTADO EXPRESADO EN SMMLV: 363,47

PORCENTAJE DE PARTICIPACION EN EL VALOR EJECUTADO EN CASO DE CONSORCIOS Y UNIONES TEMPORALES: 100,00%

CONTRATO EJECUTADO IDENTIFICADO CON EL CLASIFICADOR DE BIENES Y SERVICIOS EN EL TERCER NIVEL:

```
=====
|SEGM|FAMI|CLAS|PROD|
=====
| 10 | 15 | 18 | 00 |
=====
| 11 | 10 | 17 | 00 |
=====
| 11 | 11 | 17 | 00 |
=====
| 12 | 14 | 19 | 00 |
=====
| 20 | 11 | 16 | 00 |
=====
| 20 | 12 | 14 | 00 |
=====
| 20 | 14 | 29 | 00 |
=====
| 21 | 10 | 17 | 00 |
=====
| 23 | 10 | 15 | 00 |
=====
| 26 | 10 | 13 | 00 |
=====
| 26 | 12 | 15 | 00 |
=====
| 27 | 11 | 16 | 00 |
=====
| 27 | 11 | 19 | 00 |
=====
| 27 | 11 | 22 | 00 |
=====
| 27 | 11 | 32 | 00 |
=====
| 30 | 10 | 17 | 00 |
=====
| 30 | 10 | 23 | 00 |
=====
| 30 | 10 | 32 | 00 |
=====
| 30 | 11 | 16 | 00 |
=====
| 30 | 13 | 15 | 00 |
=====
| 30 | 15 | 15 | 00 |
=====
| 30 | 17 | 18 | 00 |
=====
| 30 | 18 | 17 | 00 |
=====
| 30 | 19 | 18 | 00 |
=====
| 30 | 26 | 57 | 00 |
=====
| 31 | 13 | 27 | 00 |
=====
| 31 | 15 | 22 | 00 |
```

```
=====
|SEGM|FAMI|CLAS|PROD|
=====
| 10 | 17 | 15 | 00 |
=====
| 11 | 11 | 15 | 00 |
=====
| 11 | 12 | 16 | 00 |
=====
| 12 | 35 | 23 | 00 |
=====
| 20 | 11 | 17 | 00 |
=====
| 20 | 12 | 15 | 00 |
=====
| 20 | 14 | 30 | 00 |
=====
| 21 | 10 | 18 | 00 |
=====
| 23 | 27 | 18 | 00 |
=====
| 26 | 10 | 15 | 00 |
=====
| 26 | 12 | 16 | 00 |
=====
| 27 | 11 | 17 | 00 |
=====
| 27 | 11 | 20 | 00 |
=====
| 27 | 11 | 27 | 00 |
=====
| 27 | 12 | 17 | 00 |
=====
| 30 | 10 | 18 | 00 |
=====
| 30 | 10 | 24 | 00 |
=====
| 30 | 10 | 36 | 00 |
=====
| 30 | 11 | 18 | 00 |
=====
| 30 | 13 | 16 | 00 |
=====
| 30 | 15 | 16 | 00 |
=====
| 30 | 18 | 15 | 00 |
=====
| 30 | 18 | 18 | 00 |
=====
| 30 | 26 | 24 | 00 |
=====
| 31 | 10 | 24 | 00 |
=====
| 31 | 15 | 15 | 00 |
=====
| 31 | 16 | 15 | 00 |
```

```
=====
|SEGM|FAMI|CLAS|PROD|
=====
| 11 | 10 | 15 | 00 |
=====
| 11 | 11 | 16 | 00 |
=====
| 11 | 15 | 15 | 00 |
=====
| 12 | 35 | 24 | 00 |
=====
| 20 | 12 | 13 | 00 |
=====
| 20 | 12 | 26 | 00 |
=====
| 21 | 10 | 15 | 00 |
=====
| 21 | 10 | 23 | 00 |
=====
| 24 | 11 | 18 | 00 |
=====
| 26 | 11 | 17 | 00 |
=====
| 27 | 11 | 15 | 00 |
=====
| 27 | 11 | 18 | 00 |
=====
| 27 | 11 | 21 | 00 |
=====
| 27 | 11 | 28 | 00 |
=====
| 30 | 10 | 15 | 00 |
=====
| 30 | 10 | 20 | 00 |
=====
| 30 | 10 | 29 | 00 |
=====
| 30 | 11 | 15 | 00 |
=====
| 30 | 12 | 17 | 00 |
=====
| 30 | 13 | 17 | 00 |
=====
| 30 | 16 | 17 | 00 |
=====
| 30 | 18 | 16 | 00 |
=====
| 30 | 19 | 15 | 00 |
=====
| 30 | 26 | 53 | 00 |
=====
| 31 | 12 | 13 | 00 |
=====
| 31 | 15 | 20 | 00 |
=====
| 31 | 16 | 17 | 00 |
```



CAMARA DE COMERCIO DE BOGOTA

SEDE VIRTUAL

**CÓDIGO VERIFICACIÓN: A21634029BF593**

7 DE ABRIL DE 2021 HORA 10:39:26

AA21634029

PÁGINA: 74 DE 212

\* \* \* \* \*

31   16   18   00	31   16   20   00	31   16   28   00
31   16   29   00	31   16   30   00	31   16   34   00
31   20   15   00	31   20   16   00	31   21   15   00
31   21   16   00	31   21   17   00	31   21   18   00
31   21   19   00	31   26   15   00	31   37   11   00
32   14   10   00	32   14   11   00	39   10   16   00
39   10   18   00	39   10   19   00	39   11   15   00
39   11   16   00	39   11   18   00	39   11   22   00
39   12   10   00	39   12   11   00	39   12   13   00
39   12   14   00	39   12   16   00	39   12   17   00
39   13   17   00	40   10   15   00	40   10   16   00
40   10   17   00	40   10   18   00	40   10   19   00
40   14   16   00	40   14   17   00	40   14   19   00
40   14   20   00	40   14   22   00	40   14   25   00
40   15   15   00	40   15   16   00	40   15   17   00
40   15   18   00	40   16   15   00	40   16   16   00
40   16   17   00	40   16   18   00	40   17   15   00
40   17   16   00	40   17   17   00	40   17   18   00
40   17   19   00	40   17   20   00	40   17   21   00
40   17   22   00	40   17   23   00	40   17   24   00
40   17   25   00	40   17   26   00	40   17   27   00
40   17   28   00	40   17   29   00	40   17   30   00



40   17   32   00	40   17   33   00	40   17   34   00
=====	=====	=====
40   17   35   00	40   17   36   00	40   17   37   00
=====	=====	=====
40   17   38   00	40   17   39   00	40   17   40   00
=====	=====	=====
40   17   41   00	40   17   42   00	40   17   43   00
=====	=====	=====
40   17   44   00	40   17   45   00	40   17   46   00
=====	=====	=====
40   17   47   00	40   17   48   00	40   17   49   00
=====	=====	=====
40   17   50   00	40   17   51   00	40   17   52   00
=====	=====	=====
40   17   53   00	40   18   15   00	40   18   17   00
=====	=====	=====
40   18   18   00	40   18   19   00	40   18   20   00
=====	=====	=====
40   18   21   00	40   18   22   00	40   18   23   00
=====	=====	=====
40   18   24   00	40   18   25   00	40   18   26   00
=====	=====	=====
40   18   27   00	40   18   29   00	40   18   31   00
=====	=====	=====
41   11   19   00	41   11   53   00	41   11   54   00
=====	=====	=====
41   11   56   00	41   12   25   00	46   17   15   00
=====	=====	=====
47   10   15   00		
=====		

NUMERO CONSECUTIVO DEL REPORTE DEL CONTRATO EJECUTADO: 63

CONTRATO CELEBRADO POR:

PROPONENTE

NOMBRE DEL CONTRATISTA: GRUPO EMPRESARIAL A & C S A S

NOMBRE DEL CONTRATANTE: COMERCIALIZADORA SURTIHIERROS GDOT S A S

VALOR DEL CONTRATO EJECUTADO EXPRESADO EN SMMLV: 362,61

PORCENTAJE DE PARTICIPACION EN EL VALOR EJECUTADO EN CASO DE  
CONSORCIOS Y UNIONES TEMPORALES: 100,00%

CONTRATO EJECUTADO IDENTIFICADO CON EL CLASIFICADOR DE BIENES Y  
SERVICIOS EN EL TERCER NIVEL:

SEGM   FAMI   CLAS   PROD	SEGM   FAMI   CLAS   PROD	SEGM   FAMI   CLAS   PROD
=====	=====	=====
10   15   18   00	10   17   15   00	11   10   17   00
=====	=====	=====
11   11   16   00	11   11   17   00	11   12   15   00
=====	=====	=====
11   12   16   00	11   15   15   00	12   14   19   00
=====	=====	=====
12   35   23   00	12   35   24   00	20   11   16   00
=====	=====	=====
20   11   17   00	20   12   13   00	20   12   14   00
=====	=====	=====
20   12   15   00	20   12   25   00	20   14   29   00
=====	=====	=====



CAMARA DE COMERCIO DE BOGOTA

SEDE VIRTUAL

CÓDIGO VERIFICACIÓN: A21634029BF593

7 DE ABRIL DE 2021 HORA 10:39:26

AA21634029

PÁGINA: 75 DE 212

\* \* \* \* \*

20   14   30   00	21   10   15   00	21   10   18   00
=====	=====	=====
21   10   23   00	22   10   17   00	23   10   15   00
=====	=====	=====
23   27   18   00	24   11   18   00	26   10   13   00
=====	=====	=====
26   10   15   00	26   11   17   00	26   12   15   00
=====	=====	=====
26   12   16   00	27   11   15   00	27   11   16   00
=====	=====	=====
27   11   17   00	27   11   18   00	27   11   19   00
=====	=====	=====
27   11   20   00	27   11   21   00	27   11   22   00
=====	=====	=====
27   11   27   00	27   11   28   00	27   11   32   00
=====	=====	=====
27   12   17   00	30   10   15   00	30   10   17   00
=====	=====	=====
30   10   18   00	30   10   20   00	30   10   23   00
=====	=====	=====
30   10   24   00	30   10   29   00	30   10   32   00
=====	=====	=====
30   10   36   00	30   11   15   00	30   11   16   00
=====	=====	=====
30   11   18   00	30   12   17   00	30   13   15   00
=====	=====	=====
30   13   16   00	30   13   17   00	30   15   15   00
=====	=====	=====
30   15   16   00	30   16   17   00	30   17   18   00
=====	=====	=====
30   18   15   00	30   18   16   00	30   18   17   00
=====	=====	=====
30   18   18   00	30   19   15   00	30   19   18   00
=====	=====	=====
30   26   24   00	30   26   53   00	30   26   57   00
=====	=====	=====
31   10   24   00	31   12   13   00	31   13   27   00
=====	=====	=====
31   15   15   00	31   15   20   00	31   15   22   00
=====	=====	=====
31   16   15   00	31   16   17   00	31   16   18   00
=====	=====	=====
31   16   20   00	31   16   28   00	31   16   29   00
=====	=====	=====
31   16   30   00	31   16   34   00	31   20   15   00

=====  
| 31 | 20 | 16 | 00 |  
=====  
| 31 | 21 | 17 | 00 |  
=====  
| 31 | 26 | 15 | 00 |  
=====  
| 32 | 14 | 11 | 00 |  
=====  
| 39 | 10 | 19 | 00 |  
=====  
| 39 | 11 | 18 | 00 |  
=====  
| 39 | 12 | 11 | 00 |  
=====  
| 39 | 12 | 16 | 00 |  
=====  
| 40 | 10 | 15 | 00 |  
=====  
| 40 | 10 | 18 | 00 |  
=====  
| 40 | 14 | 17 | 00 |  
=====  
| 40 | 14 | 22 | 00 |  
=====  
| 40 | 15 | 16 | 00 |  
=====  
| 40 | 16 | 15 | 00 |  
=====  
| 40 | 16 | 18 | 00 |  
=====  
| 40 | 17 | 17 | 00 |  
=====  
| 40 | 17 | 20 | 00 |  
=====  
| 40 | 17 | 23 | 00 |  
=====  
| 40 | 17 | 26 | 00 |  
=====  
| 40 | 17 | 29 | 00 |  
=====  
| 40 | 17 | 32 | 00 |  
=====  
| 40 | 17 | 35 | 00 |  
=====  
| 40 | 17 | 38 | 00 |  
=====  
| 40 | 17 | 41 | 00 |  
=====  
| 40 | 17 | 44 | 00 |  
=====  
| 40 | 17 | 47 | 00 |  
=====  
| 40 | 17 | 50 | 00 |  
=====  
| 40 | 17 | 53 | 00 |

=====  
| 31 | 21 | 15 | 00 |  
=====  
| 31 | 21 | 18 | 00 |  
=====  
| 31 | 37 | 11 | 00 |  
=====  
| 39 | 10 | 16 | 00 |  
=====  
| 39 | 11 | 15 | 00 |  
=====  
| 39 | 11 | 22 | 00 |  
=====  
| 39 | 12 | 13 | 00 |  
=====  
| 39 | 12 | 17 | 00 |  
=====  
| 40 | 10 | 16 | 00 |  
=====  
| 40 | 10 | 19 | 00 |  
=====  
| 40 | 14 | 19 | 00 |  
=====  
| 40 | 14 | 25 | 00 |  
=====  
| 40 | 15 | 17 | 00 |  
=====  
| 40 | 16 | 16 | 00 |  
=====  
| 40 | 17 | 15 | 00 |  
=====  
| 40 | 17 | 18 | 00 |  
=====  
| 40 | 17 | 21 | 00 |  
=====  
| 40 | 17 | 24 | 00 |  
=====  
| 40 | 17 | 27 | 00 |  
=====  
| 40 | 17 | 30 | 00 |  
=====  
| 40 | 17 | 33 | 00 |  
=====  
| 40 | 17 | 36 | 00 |  
=====  
| 40 | 17 | 39 | 00 |  
=====  
| 40 | 17 | 42 | 00 |  
=====  
| 40 | 17 | 45 | 00 |  
=====  
| 40 | 17 | 48 | 00 |  
=====  
| 40 | 17 | 51 | 00 |  
=====  
| 40 | 18 | 15 | 00 |

=====  
| 31 | 21 | 16 | 00 |  
=====  
| 31 | 21 | 19 | 00 |  
=====  
| 32 | 14 | 10 | 00 |  
=====  
| 39 | 10 | 18 | 00 |  
=====  
| 39 | 11 | 16 | 00 |  
=====  
| 39 | 12 | 10 | 00 |  
=====  
| 39 | 12 | 14 | 00 |  
=====  
| 39 | 13 | 17 | 00 |  
=====  
| 40 | 10 | 17 | 00 |  
=====  
| 40 | 14 | 16 | 00 |  
=====  
| 40 | 14 | 20 | 00 |  
=====  
| 40 | 15 | 15 | 00 |  
=====  
| 40 | 15 | 18 | 00 |  
=====  
| 40 | 16 | 17 | 00 |  
=====  
| 40 | 17 | 16 | 00 |  
=====  
| 40 | 17 | 19 | 00 |  
=====  
| 40 | 17 | 22 | 00 |  
=====  
| 40 | 17 | 25 | 00 |  
=====  
| 40 | 17 | 28 | 00 |  
=====  
| 40 | 17 | 31 | 00 |  
=====  
| 40 | 17 | 34 | 00 |  
=====  
| 40 | 17 | 37 | 00 |  
=====  
| 40 | 17 | 40 | 00 |  
=====  
| 40 | 17 | 43 | 00 |  
=====  
| 40 | 17 | 46 | 00 |  
=====  
| 40 | 17 | 49 | 00 |  
=====  
| 40 | 17 | 52 | 00 |  
=====  
| 40 | 18 | 17 | 00 |



CAMARA DE COMERCIO DE BOGOTA

SEDE VIRTUAL

CÓDIGO VERIFICACIÓN: A21634029BF593

7 DE ABRIL DE 2021 HORA 10:39:26

AA21634029

PÁGINA: 76 DE 212

\* \* \* \* \*

40   18   18   00	40   18   19   00	40   18   20   00
40   18   21   00	40   18   22   00	40   18   23   00
40   18   24   00	40   18   25   00	40   18   26   00
40   18   27   00	40   18   28   00	40   18   29   00
40   18   30   00	40   18   31   00	41   11   19   00
41   11   25   00	41   11   53   00	41   11   54   00
41   11   56   00	46   16   15   00	47   10   15   00

NUMERO CONSECUTIVO DEL REPORTE DEL CONTRATO EJECUTADO: 64

CONTRATO CELEBRADO POR:

PROPONENTE

NOMBRE DEL CONTRATISTA: GRUPO EMPRESARIAL A & C S A S

NOMBRE DEL CONTRATANTE: MERCEDES SAAVEDRA MASMELA

VALOR DEL CONTRATO EJECUTADO EXPRESADO EN SMMLV: 361,43

PORCENTAJE DE PARTICIPACION EN EL VALOR EJECUTADO EN CASO DE CONSORCIOS Y UNIONES TEMPORALES: 100,00%

CONTRATO EJECUTADO IDENTIFICADO CON EL CLASIFICADOR DE BIENES Y SERVICIOS EN EL TERCER NIVEL:

SEGM   FAMI   CLAS   PROD	SEGM   FAMI   CLAS   PROD	SEGM   FAMI   CLAS   PROD
10   15   18   00	10   17   15   00	11   10   15   00
11   10   17   00	11   11   16   00	11   11   17   00
11   12   15   00	11   12   16   00	11   15   15   00
12   14   19   00	12   35   23   00	12   35   24   00
20   11   16   00	20   11   17   00	20   12   13   00
20   12   14   00	20   12   15   00	20   12   25   00
20   14   29   00	20   14   30   00	21   10   15   00
21   10   18   00	21   10   23   00	22   10   17   00

23   10   15   00	23   27   18   00	24   11   18   00
=====	=====	=====
26   10   13   00	26   10   15   00	26   11   17   00
=====	=====	=====
26   12   15   00	26   12   16   00	27   11   15   00
=====	=====	=====
27   11   16   00	27   11   17   00	27   11   18   00
=====	=====	=====
27   11   19   00	27   11   20   00	27   11   21   00
=====	=====	=====
27   11   22   00	27   11   27   00	27   11   28   00
=====	=====	=====
27   11   32   00	27   12   17   00	30   10   15   00
=====	=====	=====
30   10   17   00	30   10   18   00	30   10   23   00
=====	=====	=====
30   10   24   00	30   10   29   00	30   10   32   00
=====	=====	=====
30   10   36   00	30   11   15   00	30   11   16   00
=====	=====	=====
30   11   18   00	30   12   17   00	30   13   15   00
=====	=====	=====
30   13   16   00	30   13   17   00	30   15   15   00
=====	=====	=====
30   15   16   00	30   16   17   00	30   17   18   00
=====	=====	=====
30   18   15   00	30   18   16   00	30   18   17   00
=====	=====	=====
30   18   18   00	30   19   15   00	30   19   18   00
=====	=====	=====
30   26   24   00	30   26   53   00	30   26   57   00
=====	=====	=====
31   10   24   00	31   12   13   00	31   13   27   00
=====	=====	=====
31   15   15   00	31   15   20   00	31   15   22   00
=====	=====	=====
31   16   15   00	31   16   17   00	31   16   18   00
=====	=====	=====
31   16   20   00	31   16   28   00	31   16   29   00
=====	=====	=====
31   16   30   00	31   16   34   00	31   20   15   00
=====	=====	=====
31   20   16   00	31   21   15   00	31   21   16   00
=====	=====	=====
31   21   17   00	31   21   18   00	31   21   19   00
=====	=====	=====
31   26   15   00	31   37   11   00	32   14   10   00
=====	=====	=====
32   14   11   00	39   10   16   00	39   10   18   00
=====	=====	=====
39   10   19   00	39   11   15   00	39   11   16   00
=====	=====	=====
39   11   18   00	39   11   22   00	39   12   10   00
=====	=====	=====
39   12   11   00	39   12   13   00	39   12   14   00
=====	=====	=====



CAMARA DE COMERCIO DE BOGOTA

SEDE VIRTUAL

**CÓDIGO VERIFICACIÓN: A21634029BF593**

7 DE ABRIL DE 2021 HORA 10:39:26

AA21634029

PÁGINA: 77 DE 212

\* \* \* \* \*

39   12   16   00	39   12   17   00	39   13   17   00
=====	=====	=====
40   10   15   00	40   10   16   00	40   10   17   00
=====	=====	=====
40   10   18   00	40   10   19   00	40   14   16   00
=====	=====	=====
40   14   17   00	40   14   19   00	40   14   20   00
=====	=====	=====
40   14   22   00	40   14   25   00	40   15   15   00
=====	=====	=====
40   15   16   00	40   15   17   00	40   15   18   00
=====	=====	=====
40   16   15   00	40   16   16   00	40   16   17   00
=====	=====	=====
40   16   18   00	40   17   15   00	40   17   16   00
=====	=====	=====
40   17   17   00	40   17   18   00	40   17   19   00
=====	=====	=====
40   17   20   00	40   17   21   00	40   17   22   00
=====	=====	=====
40   17   23   00	40   17   24   00	40   17   25   00
=====	=====	=====
40   17   26   00	40   17   27   00	40   17   28   00
=====	=====	=====
40   17   29   00	40   17   30   00	40   17   31   00
=====	=====	=====
40   17   32   00	40   17   33   00	40   17   34   00
=====	=====	=====
40   17   35   00	40   17   36   00	40   17   37   00
=====	=====	=====
40   17   38   00	40   17   39   00	40   17   40   00
=====	=====	=====
40   17   41   00	40   17   42   00	40   17   43   00
=====	=====	=====
40   17   44   00	40   17   45   00	40   17   46   00
=====	=====	=====
40   17   47   00	40   17   48   00	40   17   49   00
=====	=====	=====
40   17   50   00	40   17   51   00	40   17   52   00
=====	=====	=====
40   17   53   00	40   18   15   00	40   18   17   00
=====	=====	=====
40   18   18   00	40   18   19   00	40   18   20   00
=====	=====	=====
40   18   21   00	40   18   22   00	40   18   23   00
=====	=====	=====

40   18   24   00	40   18   25   00	40   18   26   00
40   18   27   00	40   18   28   00	40   18   29   00
40   18   30   00	40   18   31   00	41   11   19   00
41   11   25   00	41   11   53   00	41   11   54   00
41   11   56   00	46   17   15   00	47   10   15   00

NUMERO CONSECUTIVO DEL REPORTE DEL CONTRATO EJECUTADO: 65

CONTRATO CELEBRADO POR:

PROPONENTE

NOMBRE DEL CONTRATISTA: GRUPO EMPRESARIAL A & C S A S

NOMBRE DEL CONTRATANTE: SANDRA REYES

VALOR DEL CONTRATO EJECUTADO EXPRESADO EN SMMLV: 344,28

PORCENTAJE DE PARTICIPACION EN EL VALOR EJECUTADO EN CASO DE  
CONSORCIOS Y UNIONES TEMPORALES: 100,00%

CONTRATO EJECUTADO IDENTIFICADO CON EL CLASIFICADOR DE BIENES Y  
SERVICIOS EN EL TERCER NIVEL:

SEGM   FAMI   CLAS   PROD	SEGM   FAMI   CLAS   PROD	SEGM   FAMI   CLAS   PROD
10   15   18   00	10   17   15   00	11   10   15   00
11   10   17   00	11   11   16   00	11   11   17   00
11   12   15   00	11   12   16   00	12   14   16   00
12   14   19   00	12   35   24   00	20   11   16   00
20   11   17   00	20   12   13   00	20   12   14   00
20   12   15   00	20   12   25   00	20   14   29   00
20   14   30   00	21   10   15   00	23   10   15   00
23   27   18   00	24   11   18   00	26   10   13   00
26   11   17   00	26   12   15   00	26   12   16   00
27   11   15   00	27   11   16   00	27   11   17   00
27   11   18   00	27   11   20   00	27   11   21   00
27   11   22   00	27   11   27   00	27   11   28   00
27   11   32   00	27   12   17   00	30   10   15   00
30   10   17   00	30   10   18   00	30   10   20   00
30   10   23   00	30   10   24   00	30   10   29   00
30   10   32   00	30   10   36   00	30   11   15   00



CAMARA DE COMERCIO DE BOGOTA

SEDE VIRTUAL

**CÓDIGO VERIFICACIÓN: A21634029BF593**

7 DE ABRIL DE 2021

HORA 10:39:26

AA21634029

PÁGINA: 78 DE 212

\* \* \* \* \*

30   11   16   00	30   11   18   00	30   12   17   00
30   13   15   00	30   13   16   00	30   13   17   00
30   15   15   00	30   15   16   00	30   16   17   00
30   17   18   00	30   18   15   00	30   18   16   00
30   18   17   00	30   18   18   00	30   19   15   00
30   19   18   00	30   26   24   00	30   26   53   00
30   26   57   00	31   10   18   00	31   10   24   00
31   12   13   00	31   13   27   00	31   15   15   00
31   15   20   00	31   15   22   00	31   16   15   00
31   16   17   00	31   16   18   00	31   16   20   00
31   16   28   00	31   16   29   00	31   16   30   00
31   16   34   00	31   20   15   00	31   20   16   00
31   21   15   00	31   21   16   00	31   21   17   00
31   21   18   00	31   21   19   00	31   26   15   00
31   37   11   00	32   14   10   00	32   14   11   00
39   10   16   00	39   10   18   00	39   10   19   00
39   11   15   00	39   11   16   00	39   11   18   00
39   11   22   00	39   12   10   00	39   12   11   00
39   12   14   00	39   12   16   00	39   12   17   00
40   10   15   00	40   10   16   00	40   10   17   00
40   10   18   00	40   10   19   00	40   14   16   00
40   14   17   00	40   14   19   00	40   14   20   00



40   14   22   00	40   14   25   00	40   15   15   00
=====	=====	=====
40   15   16   00	40   15   17   00	40   15   18   00
=====	=====	=====
40   16   15   00	40   16   16   00	40   16   17   00
=====	=====	=====
40   16   18   00	40   17   15   00	40   17   16   00
=====	=====	=====
40   17   18   00	40   17   19   00	40   17   20   00
=====	=====	=====
40   17   21   00	40   17   22   00	40   17   23   00
=====	=====	=====
40   17   24   00	40   17   25   00	40   17   26   00
=====	=====	=====
40   17   27   00	40   17   28   00	40   17   29   00
=====	=====	=====
40   17   30   00	40   17   31   00	40   17   32   00
=====	=====	=====
40   17   33   00	40   17   34   00	40   17   35   00
=====	=====	=====
40   17   36   00	40   17   37   00	40   17   38   00
=====	=====	=====
40   17   39   00	40   17   40   00	40   17   41   00
=====	=====	=====
40   17   42   00	40   17   43   00	40   17   44   00
=====	=====	=====
40   17   45   00	40   17   46   00	40   17   47   00
=====	=====	=====
40   17   48   00	40   17   49   00	40   17   50   00
=====	=====	=====
40   17   51   00	40   17   52   00	40   17   53   00
=====	=====	=====
40   18   15   00	40   18   17   00	40   18   18   00
=====	=====	=====
40   18   19   00	40   18   20   00	40   18   21   00
=====	=====	=====
40   18   22   00	40   18   23   00	40   18   24   00
=====	=====	=====
40   18   25   00	40   18   26   00	40   18   27   00
=====	=====	=====
40   18   29   00	40   18   30   00	40   18   31   00
=====	=====	=====
41   11   19   00	41   11   25   00	41   11   53   00
=====	=====	=====
41   11   54   00	41   11   56   00	46   17   15   00
=====	=====	=====
47   10   15   00		
=====		

NUMERO CONSECUTIVO DEL REPORTE DEL CONTRATO EJECUTADO: 66

CONTRATO CELEBRADO POR:

PROPONENTE

NOMBRE DEL CONTRATISTA: GRUPO EMPRESARIAL A & C S A S

NOMBRE DEL CONTRATANTE: URBEM SAS

VALOR DEL CONTRATO EJECUTADO EXPRESADO EN SMMLV: 314,30

PORCENTAJE DE PARTICIPACION EN EL VALOR EJECUTADO EN CASO DE



CAMARA DE COMERCIO DE BOGOTA

SEDE VIRTUAL

CÓDIGO VERIFICACIÓN: A21634029BF593

7 DE ABRIL DE 2021 HORA 10:39:26

AA21634029

PÁGINA: 79 DE 212

\* \* \* \* \*

CONSORCIOS Y UNIONES TEMPORALES: 100,00%
CONTRATO EJECUTADO IDENTIFICADO CON EL CLASIFICADOR DE BIENES Y
SERVICIOS EN EL TERCER NIVEL:

Table with 3 columns: |SEGM|FAMI|CLAS|PROD|, |SEGM|FAMI|CLAS|PROD|, |SEGM|FAMI|CLAS|PROD|. Rows contain numerical data separated by vertical bars.

NUMERO CONSECUTIVO DEL REPORTE DEL CONTRATO EJECUTADO: 67
CONTRATO CELEBRADO POR:
PROPONENTE
NOMBRE DEL CONTRATISTA: GRUPO EMPRESARIAL A & C S A S

NOMBRE DEL CONTRATANTE: CONSTRUCTORA MAEOR SAS  
 VALOR DEL CONTRATO EJECUTADO EXPRESADO EN SMMLV: 309,70  
 PORCENTAJE DE PARTICIPACION EN EL VALOR EJECUTADO EN CASO DE  
 CONSORCIOS Y UNIONES TEMPORALES: 100,00%  
 CONTRATO EJECUTADO IDENTIFICADO CON EL CLASIFICADOR DE BIENES Y  
 SERVICIOS EN EL TERCER NIVEL:

SEGM	FAMI	CLAS	PROD	SEGM	FAMI	CLAS	PROD	SEGM	FAMI	CLAS	PROD
11	12	16	00	20	12	25	00	21	10	15	00
21	10	23	00	23	10	15	00	27	11	15	00
27	11	16	00	27	11	17	00	27	11	18	00
27	11	19	00	27	11	20	00	27	11	21	00
27	11	22	00	27	11	27	00	27	11	28	00
27	11	32	00	30	10	18	00	30	10	20	00
30	11	15	00	30	13	16	00	30	18	16	00
30	18	17	00	30	19	18	00	30	26	24	00
30	26	57	00	31	12	13	00	31	13	27	00
31	15	15	00	31	16	28	00	31	16	30	00
31	21	18	00	31	26	15	00	31	37	11	00
39	10	16	00	39	10	18	00	39	11	15	00
39	11	16	00	39	11	22	00	40	10	19	00
40	14	19	00	40	14	20	00	40	16	15	00
40	17	20	00	40	17	25	00	40	17	27	00
40	17	39	00	40	17	43	00				

NUMERO CONSECUTIVO DEL REPORTE DEL CONTRATO EJECUTADO: 68

CONTRATO CELEBRADO POR:

PROPONENTE

NOMBRE DEL CONTRATISTA: GRUPO EMPRESARIAL A & C S A S

NOMBRE DEL CONTRATANTE: CONSTRUCTORA ORQUIDEA REAL SAS

VALOR DEL CONTRATO EJECUTADO EXPRESADO EN SMMLV: 308,76

PORCENTAJE DE PARTICIPACION EN EL VALOR EJECUTADO EN CASO DE  
 CONSORCIOS Y UNIONES TEMPORALES: 100,00%

CONTRATO EJECUTADO IDENTIFICADO CON EL CLASIFICADOR DE BIENES Y  
 SERVICIOS EN EL TERCER NIVEL:

SEGM	FAMI	CLAS	PROD	SEGM	FAMI	CLAS	PROD	SEGM	FAMI	CLAS	PROD
11	11	16	00	20	14	29	00	20	14	30	00



CAMARA DE COMERCIO DE BOGOTA

SEDE VIRTUAL

CÓDIGO VERIFICACIÓN: A21634029BF593

7 DE ABRIL DE 2021 HORA 10:39:26

AA21634029

PÁGINA: 80 DE 212

\* \* \* \* \*

23   27   18   00	30   10   17   00	30   10   23   00
30   10   24   00	30   10   29   00	30   10   32   00
30   10   36   00	30   15   15   00	30   16   17   00
30   18   15   00	31   16   15   00	31   16   17   00
31   16   29   00	31   16   34   00	31   20   16   00
31   21   15   00	32   14   10   00	32   14   11   00
40   14   16   00	40   14   17   00	40   16   16   00
40   16   17   00	40   16   18   00	40   17   15   00
40   17   16   00	40   17   24   00	40   17   29   00
40   17   30   00	40   17   35   00	40   17   42   00
40   17   45   00	40   17   46   00	40   17   49   00
40   17   52   00	40   18   15   00	40   18   17   00
40   18   18   00	40   18   19   00	40   18   20   00
40   18   21   00	40   18   22   00	40   18   23   00
40   18   24   00	40   18   30   00	

NUMERO CONSECUTIVO DEL REPORTE DEL CONTRATO EJECUTADO: 69

CONTRATO CELEBRADO POR:

PROPONENTE

NOMBRE DEL CONTRATISTA: GRUPO EMPRESARIAL A & C S A S

NOMBRE DEL CONTRATANTE: CIMCOL SA

VALOR DEL CONTRATO EJECUTADO EXPRESADO EN SMMLV: 289,32

PORCENTAJE DE PARTICIPACION EN EL VALOR EJECUTADO EN CASO DE CONSORCIOS Y UNIONES TEMPORALES: 100,00%

CONTRATO EJECUTADO IDENTIFICADO CON EL CLASIFICADOR DE BIENES Y SERVICIOS EN EL TERCER NIVEL:

SEGM   FAMI   CLAS   PROD	SEGM   FAMI   CLAS   PROD	SEGM   FAMI   CLAS   PROD
---------------------------	---------------------------	---------------------------

11   11   17   00	21   10   18   00	26   12   15   00
26   12   16   00	27   12   17   00	30   10   15   00
30   11   16   00	30   11   18   00	30   13   15   00
30   13   17   00	30   16   17   00	30   26   53   00
31   10   24   00	31   15   20   00	31   15   22   00
31   16   18   00	31   16   20   00	31   20   15   00
31   21   16   00	31   21   17   00	31   21   19   00
39   10   19   00	39   11   18   00	40   15   16   00
40   17   17   00	40   17   18   00	40   17   19   00
40   17   21   00	40   17   22   00	40   17   23   00
40   17   26   00	40   17   28   00	40   17   31   00
40   17   32   00	40   17   33   00	40   17   34   00
40   17   36   00	40   17   37   00	40   17   38   00
40   17   40   00	40   17   41   00	40   17   44   00
40   17   47   00	40   17   48   00	40   17   50   00
40   17   51   00	40   17   53   00	40   18   18   00
40   18   31   00		

NUMERO CONSECUTIVO DEL REPORTE DEL CONTRATO EJECUTADO: 70

CONTRATO CELEBRADO POR:

PROPONENTE

NOMBRE DEL CONTRATISTA: GRUPO EMPRESARIAL A & C S A S

NOMBRE DEL CONTRATANTE: CONSORCIO PGB

VALOR DEL CONTRATO EJECUTADO EXPRESADO EN SMMLV: 276,57

PORCENTAJE DE PARTICIPACION EN EL VALOR EJECUTADO EN CASO DE CONSORCIOS Y UNIONES TEMPORALES: 100,00%

CONTRATO EJECUTADO IDENTIFICADO CON EL CLASIFICADOR DE BIENES Y SERVICIOS EN EL TERCER NIVEL:

SEGM   FAMI   CLAS   PROD	SEGM   FAMI   CLAS   PROD	SEGM   FAMI   CLAS   PROD
11   12   16   00	20   12   13   00	20   12   25   00
21   10   15   00	21   10   23   00	23   10   15   00
27   11   15   00	27   11   16   00	27   11   17   00
27   11   18   00	27   11   20   00	27   11   21   00



CAMARA DE COMERCIO DE BOGOTA

SEDE VIRTUAL

CÓDIGO VERIFICACIÓN: A21634029BF593

7 DE ABRIL DE 2021 HORA 10:39:26

AA21634029

PÁGINA: 81 DE 212

\* \* \* \* \*

27   11   22   00	27   11   27   00	27   11   28   00
=====	=====	=====
27   11   29   00	27   11   32   00	30   10   18   00
=====	=====	=====
30   10   20   00	30   11   15   00	30   13   16   00
=====	=====	=====
30   18   16   00	30   18   17   00	30   19   15   00
=====	=====	=====
30   19   18   00	30   26   24   00	30   26   57   00
=====	=====	=====
31   12   13   00	31   13   27   00	31   15   15   00
=====	=====	=====
31   16   28   00	31   16   30   00	31   21   18   00
=====	=====	=====
31   26   15   00	31   37   11   00	39   10   16   00
=====	=====	=====
39   10   18   00	39   11   15   00	39   11   16   00
=====	=====	=====
39   11   22   00	40   10   19   00	40   14   19   00
=====	=====	=====
40   14   20   00	40   16   15   00	40   17   20   00
=====	=====	=====
40   17   23   00	40   17   25   00	40   17   39   00
=====	=====	=====
40   17   43   00		
=====		

NUMERO CONSECUTIVO DEL REPORTE DEL CONTRATO EJECUTADO: 71

CONTRATO CELEBRADO POR:

PROPONENTE

NOMBRE DEL CONTRATISTA: GRUPO EMPRESARIAL A & C S A S

NOMBRE DEL CONTRATANTE: PROYECTAMOS YU EDIFICAMOS SAS

VALOR DEL CONTRATO EJECUTADO EXPRESADO EN SMMLV: 239,55

PORCENTAJE DE PARTICIPACION EN EL VALOR EJECUTADO EN CASO DE CONSORCIOS Y UNIONES TEMPORALES: 100,00%

CONTRATO EJECUTADO IDENTIFICADO CON EL CLASIFICADOR DE BIENES Y SERVICIOS EN EL TERCER NIVEL:

=====	=====	=====
SEGM   FAMI   CLAS   PROD	SEGM   FAMI   CLAS   PROD	SEGM   FAMI   CLAS   PROD
=====	=====	=====
11   11   16   00	20   14   29   00	20   14   30   00
=====	=====	=====
23   27   18   00	30   10   17   00	30   10   23   00
=====	=====	=====
30   10   24   00	30   10   29   00	30   10   32   00
=====	=====	=====

30   10   36   00	30   12   17   00	30   15   15   00
30   16   17   00	30   18   15   00	31   16   15   00
31   16   17   00	31   16   29   00	31   16   34   00
31   20   16   00	31   21   15   00	32   14   10   00
32   14   11   00	40   14   16   00	40   14   17   00
40   16   16   00	40   16   17   00	40   16   18   00
40   17   15   00	40   17   16   00	40   17   24   00
40   17   29   00	40   17   30   00	40   17   35   00
40   17   42   00	40   17   45   00	40   17   46   00
40   17   49   00	40   17   52   00	40   18   15   00
40   18   17   00	40   18   18   00	40   18   20   00
40   18   21   00	40   18   22   00	40   18   23   00
40   18   24   00	40   18   29   00	40   18   30   00

NUMERO CONSECUTIVO DEL REPORTE DEL CONTRATO EJECUTADO: 72

CONTRATO CELEBRADO POR:

PROPONENTE

NOMBRE DEL CONTRATISTA: GRUPO EMPRESARIAL A & C S A S

NOMBRE DEL CONTRATANTE: GUSTAVO ANGARITA

VALOR DEL CONTRATO EJECUTADO EXPRESADO EN SMMLV: 228,13

PORCENTAJE DE PARTICIPACION EN EL VALOR EJECUTADO EN CASO DE  
CONSORCIOS Y UNIONES TEMPORALES: 100,00%

CONTRATO EJECUTADO IDENTIFICADO CON EL CLASIFICADOR DE BIENES Y  
SERVICIOS EN EL TERCER NIVEL:

SEGM FAMI CLAS PROD	SEGM FAMI CLAS PROD	SEGM FAMI CLAS PROD
11   11   17   00	21   10   18   00	26   12   15   00
26   12   16   00	27   12   17   00	30   10   15   00
30   11   16   00	30   11   18   00	30   13   15   00
30   13   17   00	30   15   16   00	30   17   18   00
30   18   18   00	30   26   53   00	31   10   24   00
31   15   20   00	31   15   22   00	31   16   18   00
31   16   20   00	31   20   15   00	31   21   16   00
31   21   17   00	31   21   19   00	39   10   19   00



CAMARA DE COMERCIO DE BOGOTA

SEDE VIRTUAL

CÓDIGO VERIFICACIÓN: A21634029BF593

7 DE ABRIL DE 2021 HORA 10:39:26

AA21634029

PÁGINA: 82 DE 212

\* \* \* \* \*

39   11   18   00	40   17   17   00	40   17   18   00
40   17   19   00	40   17   21   00	40   17   22   00
40   17   23   00	40   17   26   00	40   17   28   00
40   17   31   00	40   17   32   00	40   17   33   00
40   17   36   00	40   17   37   00	40   17   38   00
40   17   40   00	40   17   41   00	40   17   44   00
40   17   47   00	40   17   48   00	40   17   50   00
40   17   51   00	40   17   53   00	40   18   31   00

NUMERO CONSECUTIVO DEL REPORTE DEL CONTRATO EJECUTADO: 73

CONTRATO CELEBRADO POR:

PROPONENTE

NOMBRE DEL CONTRATISTA: GRUPO EMPRESARIAL A & C S A S

NOMBRE DEL CONTRATANTE: INVERSIONES A & V S A S

VALOR DEL CONTRATO EJECUTADO EXPRESADO EN SMMLV: 223,26

PORCENTAJE DE PARTICIPACION EN EL VALOR EJECUTADO EN CASO DE CONSORCIOS Y UNIONES TEMPORALES: 100,00%

CONTRATO EJECUTADO IDENTIFICADO CON EL CLASIFICADOR DE BIENES Y SERVICIOS EN EL TERCER NIVEL:

SEGM   FAMI   CLAS   PROD	SEGM   FAMI   CLAS   PROD	SEGM   FAMI   CLAS   PROD
11   12   16   00	20   12   13   00	20   12   25   00
21   10   15   00	21   10   23   00	23   10   15   00
27   11   15   00	27   11   16   00	27   11   17   00
27   11   18   00	27   11   19   00	27   11   20   00
27   11   21   00	27   11   22   00	27   11   27   00
27   11   28   00	27   11   32   00	30   10   18   00
30   10   20   00	30   11   15   00	30   13   16   00



30   18   16   00	30   18   17   00	30   19   15   00
=====	=====	=====
30   19   18   00	30   26   24   00	30   26   57   00
=====	=====	=====
31   12   13   00	31   13   27   00	31   15   15   00
=====	=====	=====
31   16   28   00	31   16   30   00	31   21   18   00
=====	=====	=====
31   26   15   00	31   37   11   00	39   10   16   00
=====	=====	=====
39   10   18   00	39   11   15   00	39   11   16   00
=====	=====	=====
39   11   22   00	40   10   19   00	40   14   19   00
=====	=====	=====
40   14   20   00	40   16   15   00	40   17   20   00
=====	=====	=====
40   17   25   00	40   17   27   00	40   17   39   00
=====	=====	=====
40   17   43   00		
=====		

NUMERO CONSECUTIVO DEL REPORTE DEL CONTRATO EJECUTADO: 74

CONTRATO CELEBRADO POR:

PROPONENTE

NOMBRE DEL CONTRATISTA: GRUPO EMPRESARIAL A & C S A S

NOMBRE DEL CONTRATANTE: MARIA LUCERO HOYOS ZUÑIGA

VALOR DEL CONTRATO EJECUTADO EXPRESADO EN SMMLV: 219,03

PORCENTAJE DE PARTICIPACION EN EL VALOR EJECUTADO EN CASO DE  
CONSORCIOS Y UNIONES TEMPORALES: 100,00%

CONTRATO EJECUTADO IDENTIFICADO CON EL CLASIFICADOR DE BIENES Y  
SERVICIOS EN EL TERCER NIVEL:

SEGM   FAMI   CLAS   PROD	SEGM   FAMI   CLAS   PROD	SEGM   FAMI   CLAS   PROD
=====	=====	=====
11   11   16   00	20   14   29   00	20   14   30   00
=====	=====	=====
23   27   18   00	30   10   17   00	30   10   23   00
=====	=====	=====
30   10   24   00	30   10   29   00	30   10   32   00
=====	=====	=====
30   10   36   00	30   12   17   00	30   15   15   00
=====	=====	=====
30   16   17   00	31   16   15   00	31   16   17   00
=====	=====	=====
31   16   29   00	31   16   34   00	31   20   16   00
=====	=====	=====
31   21   15   00	32   14   10   00	32   14   11   00
=====	=====	=====
40   14   16   00	40   14   17   00	40   16   16   00
=====	=====	=====
40   16   17   00	40   16   18   00	40   17   15   00
=====	=====	=====
40   17   16   00	40   17   24   00	40   17   29   00
=====	=====	=====
40   17   30   00	40   17   35   00	40   17   42   00
=====	=====	=====



CAMARA DE COMERCIO DE BOGOTA

SEDE VIRTUAL

CÓDIGO VERIFICACIÓN: A21634029BF593

7 DE ABRIL DE 2021 HORA 10:39:26

AA21634029

PÁGINA: 83 DE 212

\* \* \* \* \*

40   17   45   00	40   17   46   00	40   17   49   00
=====	=====	=====
40   17   52   00	40   18   15   00	40   18   17   00
=====	=====	=====
40   18   18   00	40   18   19   00	40   18   20   00
=====	=====	=====
40   18   21   00	40   18   22   00	40   18   23   00
=====	=====	=====
40   18   24   00	40   18   30   00	
=====	=====	

NUMERO CONSECUTIVO DEL REPORTE DEL CONTRATO EJECUTADO: 75

CONTRATO CELEBRADO POR:

PROPONENTE

NOMBRE DEL CONTRATISTA: GRUPO EMPRESARIAL A & C S A S

NOMBRE DEL CONTRATANTE: SOLUCIONES Y FERRETERIA CUELLAR SAS

VALOR DEL CONTRATO EJECUTADO EXPRESADO EN SMMLV: 215,15

PORCENTAJE DE PARTICIPACION EN EL VALOR EJECUTADO EN CASO DE CONSORCIOS Y UNIONES TEMPORALES: 100,00%

CONTRATO EJECUTADO IDENTIFICADO CON EL CLASIFICADOR DE BIENES Y SERVICIOS EN EL TERCER NIVEL:

SEGM   FAMI   CLAS   PROD	SEGM   FAMI   CLAS   PROD	SEGM   FAMI   CLAS   PROD
=====	=====	=====
11   11   17   00	21   10   18   00	26   12   15   00
=====	=====	=====
26   12   16   00	27   12   17   00	30   10   15   00
=====	=====	=====
30   11   16   00	30   11   18   00	30   13   15   00
=====	=====	=====
30   13   17   00	30   15   16   00	30   17   18   00
=====	=====	=====
30   18   18   00	30   26   53   00	31   10   24   00
=====	=====	=====
31   15   20   00	31   15   22   00	31   16   18   00
=====	=====	=====
31   16   20   00	31   20   15   00	31   21   16   00
=====	=====	=====
31   21   17   00	31   21   19   00	39   10   19   00
=====	=====	=====
39   11   18   00	40   17   17   00	40   17   18   00
=====	=====	=====
40   17   19   00	40   17   21   00	40   17   22   00
=====	=====	=====
40   17   23   00	40   17   26   00	40   17   28   00
=====	=====	=====

40   17   31   00	40   17   32   00	40   17   33   00
40   17   34   00	40   17   36   00	40   17   37   00
40   17   38   00	40   17   40   00	40   17   41   00
40   17   44   00	40   17   47   00	40   17   48   00
40   17   50   00	40   17   51   00	40   17   53   00
40   18   31   00		

NUMERO CONSECUTIVO DEL REPORTE DEL CONTRATO EJECUTADO: 76

CONTRATO CELEBRADO POR:

PROPONENTE

NOMBRE DEL CONTRATISTA: GRUPO EMPRESARIAL A & C S A S

NOMBRE DEL CONTRATANTE: TORREON BIENES Y CONSTRUCCIONES SAS

VALOR DEL CONTRATO EJECUTADO EXPRESADO EN SMMLV: 202,01

PORCENTAJE DE PARTICIPACION EN EL VALOR EJECUTADO EN CASO DE CONSORCIOS Y UNIONES TEMPORALES: 100,00%

CONTRATO EJECUTADO IDENTIFICADO CON EL CLASIFICADOR DE BIENES Y SERVICIOS EN EL TERCER NIVEL:

SEGM   FAMI   CLAS   PROD	SEGM   FAMI   CLAS   PROD	SEGM   FAMI   CLAS   PROD
11   12   16   00	20   12   13   00	20   12   25   00
21   10   15   00	21   10   23   00	23   10   15   00
27   11   15   00	27   11   16   00	27   11   17   00
27   11   18   00	27   11   19   00	27   11   20   00
27   11   21   00	27   11   22   00	27   11   28   00
27   11   32   00	30   10   18   00	30   10   20   00
30   11   15   00	30   13   16   00	30   18   17   00
30   19   15   00	30   19   18   00	30   26   24   00
30   26   57   00	31   12   13   00	31   13   27   00
31   15   15   00	31   16   28   00	31   16   30   00
31   21   15   00	31   21   18   00	31   37   11   00
39   10   16   00	39   10   18   00	39   11   15   00
39   11   19   00	39   11   22   00	40   10   19   00
40   14   19   00	40   14   20   00	40   16   15   00
40   17   20   00	40   17   25   00	40   17   26   00



CAMARA DE COMERCIO DE BOGOTA

SEDE VIRTUAL

CÓDIGO VERIFICACIÓN: A21634029BF593

7 DE ABRIL DE 2021 HORA 10:39:26

AA21634029

PÁGINA: 84 DE 212

\* \* \* \* \*

40   17   39   00	40   17   43   00	40   18   16   00
-------------------	-------------------	-------------------

NUMERO CONSECUTIVO DEL REPORTE DEL CONTRATO EJECUTADO: 77

CONTRATO CELEBRADO POR:

PROPONENTE

NOMBRE DEL CONTRATISTA: GRUPO EMPRESARIAL A & C S A S

NOMBRE DEL CONTRATANTE: INVERSIONES GETSEMANI LTDA

VALOR DEL CONTRATO EJECUTADO EXPRESADO EN SMMLV: 184,22

PORCENTAJE DE PARTICIPACION EN EL VALOR EJECUTADO EN CASO DE CONSORCIOS Y UNIONES TEMPORALES: 100,00%

CONTRATO EJECUTADO IDENTIFICADO CON EL CLASIFICADOR DE BIENES Y SERVICIOS EN EL TERCER NIVEL:

SEGM   FAMI   CLAS   PROD	SEGM   FAMI   CLAS   PROD	SEGM   FAMI   CLAS   PROD
11   11   16   00	20   14   29   00	20   14   30   00
23   27   18   00	30   10   17   00	30   10   23   00
30   10   24   00	30   10   29   00	30   10   32   00
30   10   36   00	30   12   17   00	30   15   15   00
30   16   17   00	30   18   15   00	31   16   15   00
31   16   17   00	31   16   29   00	31   16   34   00
31   20   16   00	31   21   15   00	32   14   10   00
32   14   11   00	40   14   16   00	40   14   17   00
40   16   16   00	40   16   17   00	40   16   18   00
40   17   15   00	40   17   16   00	40   17   24   00
40   17   29   00	40   17   30   00	40   17   35   00
40   17   42   00	40   17   45   00	40   17   46   00
40   17   49   00	40   17   52   00	40   18   15   00
40   18   17   00	40   18   18   00	40   18   19   00

40   18   20   00	40   18   21   00	40   18   22   00
=====	=====	=====
40   18   23   00	40   18   24   00	40   18   30   00
=====	=====	=====

NUMERO CONSECUTIVO DEL REPORTE DEL CONTRATO EJECUTADO: 78

CONTRATO CELEBRADO POR:

PROPONENTE

NOMBRE DEL CONTRATISTA: GRUPO EMPRESARIAL A & C S A S

NOMBRE DEL CONTRATANTE: GRASDECOL SAS

VALOR DEL CONTRATO EJECUTADO EXPRESADO EN SMMLV: 178,81

PORCENTAJE DE PARTICIPACION EN EL VALOR EJECUTADO EN CASO DE CONSORCIOS Y UNIONES TEMPORALES: 100,00%

CONTRATO EJECUTADO IDENTIFICADO CON EL CLASIFICADOR DE BIENES Y SERVICIOS EN EL TERCER NIVEL:

SEGM   FAMI   CLAS   PROD	SEGM   FAMI   CLAS   PROD	SEGM   FAMI   CLAS   PROD
11   11   17   00	21   10   18   00	26   12   15   00
26   12   16   00	27   12   17   00	30   10   15   00
30   11   16   00	30   11   18   00	30   13   15   00
30   13   17   00	30   15   16   00	30   18   18   00
30   26   53   00	31   10   24   00	31   15   20   00
31   15   22   00	31   16   18   00	31   16   20   00
31   20   15   00	31   21   16   00	31   21   17   00
31   21   19   00	39   10   19   00	39   11   18   00
40   17   17   00	40   17   18   00	40   17   19   00
40   17   21   00	40   17   23   00	40   17   26   00
40   17   28   00	40   17   31   00	40   17   32   00
40   17   33   00	40   17   34   00	40   17   36   00
40   17   37   00	40   17   38   00	40   17   40   00
40   17   41   00	40   17   42   00	40   17   44   00
40   17   47   00	40   17   48   00	40   17   50   00
40   17   51   00	40   17   53   00	40   18   31   00

NUMERO CONSECUTIVO DEL REPORTE DEL CONTRATO EJECUTADO: 79

CONTRATO CELEBRADO POR:

PROPONENTE

NOMBRE DEL CONTRATISTA: GRUPO EMPRESARIAL A & C S A S

NOMBRE DEL CONTRATANTE: SOCIEDAD PROMOTORA CAFETERA DE CONSTRUCCIONES



CAMARA DE COMERCIO DE BOGOTA

SEDE VIRTUAL

CÓDIGO VERIFICACIÓN: A21634029BF593

7 DE ABRIL DE 2021 HORA 10:39:26

AA21634029

PÁGINA: 85 DE 212

\* \* \* \* \*

SAS

VALOR DEL CONTRATO EJECUTADO EXPRESADO EN SMMLV: 176,27

PORCENTAJE DE PARTICIPACION EN EL VALOR EJECUTADO EN CASO DE CONSORCIOS Y UNIONES TEMPORALES: 100,00%

CONTRATO EJECUTADO IDENTIFICADO CON EL CLASIFICADOR DE BIENES Y SERVICIOS EN EL TERCER NIVEL:

SEGM	FAMI	CLAS	PROD	SEGM	FAMI	CLAS	PROD	SEGM	FAMI	CLAS	PROD
11	12	16	00	20	12	13	00	20	12	25	00
21	10	15	00	21	10	23	00	27	11	15	00
27	11	16	00	27	11	17	00	27	11	18	00
27	11	19	00	27	11	20	00	27	11	21	00
27	11	22	00	27	11	27	00	27	11	28	00
27	11	32	00	30	10	18	00	30	10	20	00
30	11	15	00	30	13	16	00	30	18	16	00
30	18	17	00	30	19	15	00	30	19	18	00
30	26	24	00	30	26	57	00	31	12	13	00
31	13	27	00	31	15	15	00	31	16	28	00
31	16	30	00	31	21	18	00	31	26	15	00
31	37	11	00	39	10	16	00	39	10	18	00
39	11	15	00	39	11	16	00	39	11	22	00
40	10	19	00	40	14	19	00	40	14	20	00
40	16	15	00	40	17	20	00	40	17	25	00
40	17	27	00	40	17	39	00	40	17	43	00

NUMERO CONSECUTIVO DEL REPORTE DEL CONTRATO EJECUTADO: 80  
CONTRATO CELEBRADO POR:  
PROPONENTE

NOMBRE DEL CONTRATISTA: GRUPO EMPRESARIAL A & C S A S  
 NOMBRE DEL CONTRATANTE: SUPER HIERROS Y LAMINAS MELGAR SAS  
 VALOR DEL CONTRATO EJECUTADO EXPRESADO EN SMMLV: 175,67  
 PORCENTAJE DE PARTICIPACION EN EL VALOR EJECUTADO EN CASO DE  
 CONSORCIOS Y UNIONES TEMPORALES: 100,00%  
 CONTRATO EJECUTADO IDENTIFICADO CON EL CLASIFICADOR DE BIENES Y  
 SERVICIOS EN EL TERCER NIVEL:

SEGM	FAMI	CLAS	PROD	SEGM	FAMI	CLAS	PROD	SEGM	FAMI	CLAS	PROD
11	11	16	00	20	14	29	00	20	14	30	00
23	27	18	00	30	10	17	00	30	10	24	00
30	10	29	00	30	10	32	00	30	10	36	00
30	12	17	00	30	15	15	00	30	16	17	00
30	18	15	00	31	10	23	00	31	16	15	00
31	16	17	00	31	16	29	00	31	16	34	00
31	20	16	00	31	21	15	00	32	14	10	00
32	14	11	00	40	14	16	00	40	14	17	00
40	16	16	00	40	16	17	00	40	16	18	00
40	17	15	00	40	17	16	00	40	17	24	00
40	17	29	00	40	17	30	00	40	17	35	00
40	17	42	00	40	17	45	00	40	17	46	00
40	17	49	00	40	17	52	00	40	18	15	00
40	18	17	00	40	18	18	00	40	18	19	00
40	18	20	00	40	18	21	00	40	18	22	00
40	18	23	00	40	18	24	00	40	18	30	00

NUMERO CONSECUTIVO DEL REPORTE DEL CONTRATO EJECUTADO: 81  
 CONTRATO CELEBRADO POR:

PROPONENTE

NOMBRE DEL CONTRATISTA: GRUPO EMPRESARIAL A & C S A S  
 NOMBRE DEL CONTRATANTE: MIGUEL ANGEL MONTOYA GIRALDO  
 VALOR DEL CONTRATO EJECUTADO EXPRESADO EN SMMLV: 174,59  
 PORCENTAJE DE PARTICIPACION EN EL VALOR EJECUTADO EN CASO DE  
 CONSORCIOS Y UNIONES TEMPORALES: 100,00%  
 CONTRATO EJECUTADO IDENTIFICADO CON EL CLASIFICADOR DE BIENES Y  
 SERVICIOS EN EL TERCER NIVEL:

SEGM	FAMI	CLAS	PROD	SEGM	FAMI	CLAS	PROD	SEGM	FAMI	CLAS	PROD
------	------	------	------	------	------	------	------	------	------	------	------



CAMARA DE COMERCIO DE BOGOTA

SEDE VIRTUAL

CÓDIGO VERIFICACIÓN: A21634029BF593

7 DE ABRIL DE 2021 HORA 10:39:26

AA21634029

PÁGINA: 86 DE 212

\* \* \* \* \*

11   11   17   00	21   10   18   00	26   12   16   00
27   12   17   00	30   10   15   00	30   11   16   00
30   11   18   00	30   13   15   00	30   13   17   00
30   15   16   00	30   15   18   00	30   18   18   00
30   26   53   00	31   10   24   00	31   15   20   00
31   15   22   00	31   16   18   00	31   16   20   00
31   20   15   00	31   21   16   00	31   21   17   00
31   21   19   00	39   10   19   00	39   11   18   00
40   17   17   00	40   17   18   00	40   17   19   00
40   17   21   00	40   17   22   00	40   17   23   00
40   17   26   00	40   17   28   00	40   17   31   00
40   17   32   00	40   17   33   00	40   17   34   00
40   17   36   00	40   17   37   00	40   17   38   00
40   17   40   00	40   17   41   00	40   17   44   00
40   17   47   00	40   17   48   00	40   17   50   00
40   17   51   00	40   17   53   00	40   18   31   00

NUMERO CONSECUTIVO DEL REPORTE DEL CONTRATO EJECUTADO: 82

CONTRATO CELEBRADO POR:

PROPONENTE

NOMBRE DEL CONTRATISTA: GRUPO EMPRESARIAL A & C S A S

NOMBRE DEL CONTRATANTE: GRUPO FC SAS

VALOR DEL CONTRATO EJECUTADO EXPRESADO EN SMMLV: 174,51

PORCENTAJE DE PARTICIPACION EN EL VALOR EJECUTADO EN CASO DE CONSORCIOS Y UNIONES TEMPORALES: 100,00%

CONTRATO EJECUTADO IDENTIFICADO CON EL CLASIFICADOR DE BIENES Y SERVICIOS EN EL TERCER NIVEL:

SEGM   FAMI   CLAS   PROD	SEGM   FAMI   CLAS   PROD	SEGM   FAMI   CLAS   PROD
---------------------------	---------------------------	---------------------------



11   12   16   00	20   11   17   00	20   12   13   00
20   12   25   00	21   10   15   00	21   10   23   00
23   10   15   00	27   11   15   00	27   11   16   00
27   11   18   00	27   11   19   00	27   11   20   00
27   11   21   00	27   11   22   00	27   11   27   00
27   11   28   00	27   11   32   00	30   10   18   00
30   10   20   00	30   11   15   00	30   13   16   00
30   18   16   00	30   18   17   00	30   19   15   00
30   19   18   00	30   26   24   00	30   26   57   00
31   12   13   00	31   13   27   00	31   15   15   00
31   16   28   00	31   16   30   00	31   21   18   00
31   26   15   00	31   37   11   00	39   10   16   00
39   10   18   00	39   11   15   00	39   11   16   00
39   11   22   00	40   10   19   00	40   14   19   00
40   14   20   00	40   16   15   00	40   17   20   00
40   17   25   00	40   17   27   00	40   17   39   00
40   17   43   00		

NUMERO CONSECUTIVO DEL REPORTE DEL CONTRATO EJECUTADO: 83

CONTRATO CELEBRADO POR:

PROPONENTE

NOMBRE DEL CONTRATISTA: GRUPO EMPRESARIAL A & C S A S

NOMBRE DEL CONTRATANTE: IMAGINA SAS

VALOR DEL CONTRATO EJECUTADO EXPRESADO EN SMMLV: 159,06

PORCENTAJE DE PARTICIPACION EN EL VALOR EJECUTADO EN CASO DE  
CONSORCIOS Y UNIONES TEMPORALES: 100,00%

CONTRATO EJECUTADO IDENTIFICADO CON EL CLASIFICADOR DE BIENES Y  
SERVICIOS EN EL TERCER NIVEL:

SEGM   FAMI   CLAS   PROD	SEGM   FAMI   CLAS   PROD	SEGM   FAMI   CLAS   PROD
11   11   16   00	20   14   29   00	20   14   30   00
23   27   18   00	30   10   17   00	30   10   23   00
30   10   24   00	30   10   29   00	30   10   32   00
30   10   36   00	30   12   17   00	30   15   15   00



CAMARA DE COMERCIO DE BOGOTA

SEDE VIRTUAL

CÓDIGO VERIFICACIÓN: A21634029BF593

7 DE ABRIL DE 2021 HORA 10:39:26

AA21634029

PÁGINA: 87 DE 212

\* \* \* \* \*

30   16   17   00	30   18   15   00	31   16   15   00
31   16   17   00	31   16   29   00	31   16   34   00
31   20   16   00	31   21   15   00	32   14   10   00
32   14   11   00	40   14   16   00	40   14   17   00
40   16   16   00	40   16   17   00	40   16   18   00
40   17   15   00	40   17   16   00	40   17   24   00
40   17   29   00	40   17   30   00	40   17   35   00
40   17   42   00	40   17   45   00	40   17   46   00
40   17   49   00	40   17   52   00	40   18   15   00
40   18   17   00	40   18   18   00	40   18   19   00
40   18   20   00	40   18   21   00	40   18   22   00
40   18   23   00	40   18   24   00	40   18   30   00

NUMERO CONSECUTIVO DEL REPORTE DEL CONTRATO EJECUTADO: 84

CONTRATO CELEBRADO POR:

PROPONENTE

NOMBRE DEL CONTRATISTA: GRUPO EMPRESARIAL A & C S A S

NOMBRE DEL CONTRATANTE: INVERSIONES Y CONSTRUCCIONES EL TESORO LTDA

VALOR DEL CONTRATO EJECUTADO EXPRESADO EN SMMLV: 154,02

PORCENTAJE DE PARTICIPACION EN EL VALOR EJECUTADO EN CASO DE CONSORCIOS Y UNIONES TEMPORALES: 100,00%

CONTRATO EJECUTADO IDENTIFICADO CON EL CLASIFICADOR DE BIENES Y SERVICIOS EN EL TERCER NIVEL:

SEGM   FAMI   CLAS   PROD	SEGM   FAMI   CLAS   PROD	SEGM   FAMI   CLAS   PROD
11   11   17   00	21   10   18   00	26   12   15   00
26   12   16   00	27   12   17   00	30   10   15   00
30   11   16   00	30   11   18   00	30   13   15   00

30   13   17   00	30   15   16   00	30   17   18   00
=====	=====	=====
30   18   18   00	30   26   53   00	31   10   24   00
=====	=====	=====
31   15   20   00	31   15   22   00	31   16   18   00
=====	=====	=====
31   16   20   00	31   20   15   00	31   21   16   00
=====	=====	=====
31   21   17   00	31   21   19   00	39   10   19   00
=====	=====	=====
39   11   18   00	40   17   17   00	40   17   18   00
=====	=====	=====
40   17   19   00	40   17   21   00	40   17   22   00
=====	=====	=====
40   17   23   00	40   17   26   00	40   17   31   00
=====	=====	=====
40   17   32   00	40   17   33   00	40   17   34   00
=====	=====	=====
40   17   36   00	40   17   37   00	40   17   38   00
=====	=====	=====
40   17   40   00	40   17   41   00	40   17   44   00
=====	=====	=====
40   17   47   00	40   17   48   00	40   17   50   00
=====	=====	=====
40   17   51   00	40   17   53   00	40   18   28   00
=====	=====	=====
40   18   31   00		
=====		

NUMERO CONSECUTIVO DEL REPORTE DEL CONTRATO EJECUTADO: 85

CONTRATO CELEBRADO POR:

PROPONENTE

NOMBRE DEL CONTRATISTA: GRUPO EMPRESARIAL A & C S A S

NOMBRE DEL CONTRATANTE: POSTES MEDINA COLOMBIA SAS

VALOR DEL CONTRATO EJECUTADO EXPRESADO EN SMMLV: 129,45

PORCENTAJE DE PARTICIPACION EN EL VALOR EJECUTADO EN CASO DE  
CONSORCIOS Y UNIONES TEMPORALES: 100,00%

CONTRATO EJECUTADO IDENTIFICADO CON EL CLASIFICADOR DE BIENES Y  
SERVICIOS EN EL TERCER NIVEL:

SEGM FAMI CLAS PROD	SEGM FAMI CLAS PROD	SEGM FAMI CLAS PROD
=====	=====	=====
11   12   16   00	20   12   13   00	20   12   25   00
=====	=====	=====
21   10   15   00	21   10   23   00	23   10   15   00
=====	=====	=====
27   11   15   00	27   11   17   00	27   11   19   00
=====	=====	=====
27   11   21   00	27   11   22   00	27   11   27   00
=====	=====	=====
27   11   28   00	27   11   32   00	27   12   16   00
=====	=====	=====
30   10   18   00	30   10   20   00	30   11   15   00
=====	=====	=====
30   13   16   00	30   18   16   00	30   18   17   00
=====	=====	=====



CAMARA DE COMERCIO DE BOGOTA

SEDE VIRTUAL

CÓDIGO VERIFICACIÓN: A21634029BF593

7 DE ABRIL DE 2021 HORA 10:39:26

AA21634029

PÁGINA: 88 DE 212

\* \* \* \* \*

30   19   15   00	30   19   18   00	30   26   57   00
=====	=====	=====
31   12   13   00	31   13   27   00	31   15   15   00
=====	=====	=====
31   16   28   00	31   16   30   00	31   21   18   00
=====	=====	=====
31   26   15   00	31   37   11   00	39   10   16   00
=====	=====	=====
39   10   18   00	39   11   15   00	39   11   16   00
=====	=====	=====
39   11   22   00	40   14   19   00	40   16   15   00
=====	=====	=====
40   17   19   00	40   17   20   00	40   17   25   00
=====	=====	=====
40   17   27   00	40   17   39   00	40   17   43   00
=====	=====	=====

NUMERO CONSECUTIVO DEL REPORTE DEL CONTRATO EJECUTADO: 86

CONTRATO CELEBRADO POR:

PROPONENTE

NOMBRE DEL CONTRATISTA: GRUPO EMPRESARIAL A & C S A S

NOMBRE DEL CONTRATANTE: DISING DISEÑO E INGENIERIA INDUSTRIAL EU

VALOR DEL CONTRATO EJECUTADO EXPRESADO EN SMMLV: 127,57

PORCENTAJE DE PARTICIPACION EN EL VALOR EJECUTADO EN CASO DE CONSORCIOS Y UNIONES TEMPORALES: 100,00%

CONTRATO EJECUTADO IDENTIFICADO CON EL CLASIFICADOR DE BIENES Y SERVICIOS EN EL TERCER NIVEL:

=====	=====	=====
SEGM   FAMI   CLAS   PROD	SEGM   FAMI   CLAS   PROD	SEGM   FAMI   CLAS   PROD
=====	=====	=====
11   11   16   00	20   14   29   00	20   14   30   00
=====	=====	=====
23   27   18   00	30   10   17   00	30   10   23   00
=====	=====	=====
30   10   24   00	30   10   29   00	30   10   32   00
=====	=====	=====
30   10   36   00	30   11   17   00	30   16   17   00
=====	=====	=====
30   18   15   00	31   15   15   00	31   16   15   00
=====	=====	=====
31   16   17   00	31   16   29   00	31   16   34   00
=====	=====	=====
31   20   16   00	31   21   15   00	32   14   10   00
=====	=====	=====
32   14   11   00	40   14   16   00	40   14   17   00

40   16   17   00	40   16   18   00	40   17   15   00
40   17   16   00	40   17   17   00	40   17   24   00
40   17   30   00	40   17   35   00	40   17   42   00
40   17   45   00	40   17   46   00	40   17   49   00
40   17   52   00	40   18   15   00	40   18   17   00
40   18   18   00	40   18   19   00	40   18   20   00
40   18   21   00	40   18   22   00	40   18   23   00
40   18   24   00	40   18   30   00	

NUMERO CONSECUTIVO DEL REPORTE DEL CONTRATO EJECUTADO: 87

CONTRATO CELEBRADO POR:

PROPONENTE

NOMBRE DEL CONTRATISTA: GRUPO EMPRESARIAL A & C S A S

NOMBRE DEL CONTRATANTE: DAVID MAURICIO VELANDIA VIVAS

VALOR DEL CONTRATO EJECUTADO EXPRESADO EN SMMLV: 125,22

PORCENTAJE DE PARTICIPACION EN EL VALOR EJECUTADO EN CASO DE  
CONSORCIOS Y UNIONES TEMPORALES: 100,00%

CONTRATO EJECUTADO IDENTIFICADO CON EL CLASIFICADOR DE BIENES Y  
SERVICIOS EN EL TERCER NIVEL:

SEGM   FAMI   CLAS   PROD	SEGM   FAMI   CLAS   PROD	SEGM   FAMI   CLAS   PROD
11   11   17   00	21   10   18   00	26   12   15   00
26   12   16   00	27   12   17   00	30   10   15   00
30   11   16   00	30   11   18   00	30   13   15   00
30   13   17   00	30   15   16   00	30   17   18   00
30   18   18   00	30   26   53   00	31   10   24   00
31   15   20   00	31   15   22   00	31   16   18   00
31   16   20   00	31   20   15   00	31   21   16   00
31   21   17   00	31   21   19   00	39   10   19   00
39   11   18   00	40   17   17   00	40   17   18   00
40   17   19   00	40   17   21   00	40   17   22   00
40   17   23   00	40   17   26   00	40   17   28   00
40   17   31   00	40   17   32   00	40   17   33   00
40   17   34   00	40   17   36   00	40   17   38   00



CAMARA DE COMERCIO DE BOGOTA

SEDE VIRTUAL

CÓDIGO VERIFICACIÓN: A21634029BF593

7 DE ABRIL DE 2021 HORA 10:39:26

AA21634029

PÁGINA: 89 DE 212

\* \* \* \* \*

40   17   40   00	40   17   41   00	40   17   44   00
40   17   47   00	40   17   48   00	40   17   50   00
40   17   51   00	40   17   53   00	40   18   31   00

NUMERO CONSECUTIVO DEL REPORTE DEL CONTRATO EJECUTADO: 88

CONTRATO CELEBRADO POR:

PROPONENTE

NOMBRE DEL CONTRATISTA: GRUPO EMPRESARIAL A & C S A S

NOMBRE DEL CONTRATANTE: CONSORCIO SENDEROS DE LAS ACASIAS

VALOR DEL CONTRATO EJECUTADO EXPRESADO EN SMMLV: 118,49

PORCENTAJE DE PARTICIPACION EN EL VALOR EJECUTADO EN CASO DE CONSORCIOS Y UNIONES TEMPORALES: 100,00%

CONTRATO EJECUTADO IDENTIFICADO CON EL CLASIFICADOR DE BIENES Y SERVICIOS EN EL TERCER NIVEL:

SEGM   FAMI   CLAS   PROD	SEGM   FAMI   CLAS   PROD	SEGM   FAMI   CLAS   PROD
11   12   16   00	20   12   23   00	20   12   25   00
21   10   15   00	21   10   23   00	23   10   15   00
27   11   15   00	27   11   16   00	27   11   17   00
27   11   18   00	27   11   20   00	27   11   21   00
27   11   22   00	27   11   27   00	27   11   28   00
27   11   29   00	27   11   32   00	30   10   18   00
30   10   20   00	30   11   15   00	30   13   16   00
30   18   16   00	30   18   17   00	30   19   15   00
30   19   18   00	30   26   24   00	30   26   57   00
31   12   13   00	31   13   27   00	31   15   15   00
31   16   28   00	31   16   30   00	31   21   18   00
31   26   15   00	31   37   11   00	39   10   16   00

39   10   18   00	39   11   15   00	39   11   16   00
=====	=====	=====
39   11   22   00	40   10   19   00	40   14   19   00
=====	=====	=====
40   14   20   00	40   16   15   00	40   17   20   00
=====	=====	=====
40   17   25   00	40   17   27   00	40   17   39   00
=====	=====	=====
40   17   43   00		
=====		

NUMERO CONSECUTIVO DEL REPORTE DEL CONTRATO EJECUTADO: 89

CONTRATO CELEBRADO POR:

PROPONENTE

NOMBRE DEL CONTRATISTA: GRUPO EMPRESARIAL A & C S A S

NOMBRE DEL CONTRATANTE: CRISTOBAL VERA ORTIZ

VALOR DEL CONTRATO EJECUTADO EXPRESADO EN SMMLV: 111,28

PORCENTAJE DE PARTICIPACION EN EL VALOR EJECUTADO EN CASO DE  
CONSORCIOS Y UNIONES TEMPORALES: 100,00%

CONTRATO EJECUTADO IDENTIFICADO CON EL CLASIFICADOR DE BIENES Y  
SERVICIOS EN EL TERCER NIVEL:

SEGM   FAMI   CLAS   PROD	SEGM   FAMI   CLAS   PROD	SEGM   FAMI   CLAS   PROD
11   11   16   00	20   14   29   00	20   14   30   00
=====	=====	=====
23   27   18   00	30   10   23   00	30   10   24   00
=====	=====	=====
30   10   29   00	30   10   32   00	30   10   36   00
=====	=====	=====
30   10   37   00	30   12   17   00	30   15   15   00
=====	=====	=====
30   16   17   00	30   18   15   00	31   16   15   00
=====	=====	=====
31   16   17   00	31   16   29   00	31   16   34   00
=====	=====	=====
31   20   16   00	31   21   15   00	32   14   10   00
=====	=====	=====
32   14   11   00	40   14   16   00	40   14   17   00
=====	=====	=====
40   16   16   00	40   16   18   00	40   17   15   00
=====	=====	=====
40   17   16   00	40   17   17   00	40   17   24   00
=====	=====	=====
40   17   29   00	40   17   30   00	40   17   35   00
=====	=====	=====
40   17   42   00	40   17   45   00	40   17   46   00
=====	=====	=====
40   17   49   00	40   17   52   00	40   18   15   00
=====	=====	=====
40   18   17   00	40   18   18   00	40   18   19   00
=====	=====	=====
40   18   20   00	40   18   21   00	40   18   22   00
=====	=====	=====
40   18   23   00	40   18   24   00	40   18   30   00
=====	=====	=====



CAMARA DE COMERCIO DE BOGOTA

SEDE VIRTUAL

CÓDIGO VERIFICACIÓN: A21634029BF593

7 DE ABRIL DE 2021 HORA 10:39:26

AA21634029

PÁGINA: 90 DE 212

\* \* \* \* \*

NUMERO CONSECUTIVO DEL REPORTE DEL CONTRATO EJECUTADO: 90

CONTRATO CELEBRADO POR:

PROPONENTE

NOMBRE DEL CONTRATISTA: GRUPO EMPRESARIAL A & C S A S

NOMBRE DEL CONTRATANTE: AITOR MIRENA DE LARRAURI ECHAVERRIA

VALOR DEL CONTRATO EJECUTADO EXPRESADO EN SMMLV: 110,88

PORCENTAJE DE PARTICIPACION EN EL VALOR EJECUTADO EN CASO DE CONSORCIOS Y UNIONES TEMPORALES: 100,00%

CONTRATO EJECUTADO IDENTIFICADO CON EL CLASIFICADOR DE BIENES Y SERVICIOS EN EL TERCER NIVEL:

SEGM	FAMI	CLAS	PROD	SEGM	FAMI	CLAS	PROD	SEGM	FAMI	CLAS	PROD
11	11	17	00	21	10	18	00	26	12	15	00
26	12	16	00	27	12	17	00	30	10	15	00
30	11	16	00	30	11	18	00	30	13	15	00
30	13	17	00	30	15	16	00	30	17	18	00
30	18	18	00	30	26	53	00	31	10	24	00
31	15	20	00	31	15	22	00	31	16	18	00
31	16	20	00	31	20	15	00	31	21	16	00
31	21	17	00	31	21	19	00	39	10	19	00
39	11	18	00	40	17	17	00	40	17	18	00
40	17	19	00	40	17	21	00	40	17	22	00
40	17	23	00	40	17	26	00	40	17	28	00
40	17	31	00	40	17	32	00	40	17	33	00
40	17	34	00	40	17	36	00	40	17	37	00
40	17	38	00	40	17	40	00	40	17	41	00
40	17	44	00	40	17	47	00	40	17	48	00
40	17	50	00	40	17	51	00	40	17	53	00



=====
| 40 | 18 | 31 | 00 |
=====

NUMERO CONSECUTIVO DEL REPORTE DEL CONTRATO EJECUTADO: 91

CONTRATO CELEBRADO POR:

PROPONENTE

NOMBRE DEL CONTRATISTA: GRUPO EMPRESARIAL A & C S A S

NOMBRE DEL CONTRATANTE: JOSE ALIRIO FRANCO PRIETO

VALOR DEL CONTRATO EJECUTADO EXPRESADO EN SMMLV: 107,84

PORCENTAJE DE PARTICIPACION EN EL VALOR EJECUTADO EN CASO DE
CONSORCIOS Y UNIONES TEMPORALES: 100,00%

CONTRATO EJECUTADO IDENTIFICADO CON EL CLASIFICADOR DE BIENES Y
SERVICIOS EN EL TERCER NIVEL:

Table with 3 columns of data (SEGM, FAMI, CLAS, PROD) separated by vertical bars and horizontal lines. It lists 20 rows of contract identification codes.

NUMERO CONSECUTIVO DEL REPORTE DEL CONTRATO EJECUTADO: 92

CONTRATO CELEBRADO POR:

PROPONENTE

NOMBRE DEL CONTRATISTA: GRUPO EMPRESARIAL A & C S A S



CAMARA DE COMERCIO DE BOGOTA

SEDE VIRTUAL

CÓDIGO VERIFICACIÓN: A21634029BF593

7 DE ABRIL DE 2021 HORA 10:39:26

AA21634029

PÁGINA: 91 DE 212

\* \* \* \* \*

NOMBRE DEL CONTRATANTE: PRBYC INGENIEROS SAS
VALOR DEL CONTRATO EJECUTADO EXPRESADO EN SMMLV: 102,48
PORCENTAJE DE PARTICIPACION EN EL VALOR EJECUTADO EN CASO DE
CONSORCIOS Y UNIONES TEMPORALES: 100,00%
CONTRATO EJECUTADO IDENTIFICADO CON EL CLASIFICADOR DE BIENES Y
SERVICIOS EN EL TERCER NIVEL:

Table with 3 columns of classification codes (SEGM, FAMI, CLAS, PROD) separated by vertical bars, with multiple rows of data.

NUMERO CONSECUTIVO DEL REPORTE DEL CONTRATO EJECUTADO: 93
CONTRATO CELEBRADO POR:
PROPONENTE

NOMBRE DEL CONTRATISTA: GRUPO EMPRESARIAL A & C S A S  
 NOMBRE DEL CONTRATANTE: JESUS ROJAS  
 VALOR DEL CONTRATO EJECUTADO EXPRESADO EN SMMLV: 93,38  
 PORCENTAJE DE PARTICIPACION EN EL VALOR EJECUTADO EN CASO DE  
 CONSORCIOS Y UNIONES TEMPORALES: 100,00%  
 CONTRATO EJECUTADO IDENTIFICADO CON EL CLASIFICADOR DE BIENES Y  
 SERVICIOS EN EL TERCER NIVEL:

SEGM	FAMI	CLAS	PROD	SEGM	FAMI	CLAS	PROD	SEGM	FAMI	CLAS	PROD
11	11	17	00	21	10	18	00	26	12	15	00
26	12	16	00	27	12	17	00	30	10	15	00
30	11	16	00	30	11	18	00	30	13	15	00
30	13	17	00	30	15	16	00	30	17	18	00
30	18	18	00	30	26	53	00	31	10	24	00
31	15	20	00	31	15	22	00	31	16	18	00
31	16	20	00	31	20	15	00	31	21	16	00
31	21	17	00	31	21	19	00	39	10	19	00
39	11	18	00	40	17	17	00	40	17	18	00
40	17	19	00	40	17	21	00	40	17	22	00
40	17	26	00	40	17	28	00	40	17	31	00
40	17	32	00	40	17	33	00	40	17	34	00
40	17	36	00	40	17	37	00	40	17	38	00
40	17	40	00	40	17	41	00	40	17	44	00
40	17	47	00	40	17	48	00	40	17	50	00
40	17	51	00	40	17	53	00	40	18	31	00

NUMERO CONSECUTIVO DEL REPORTE DEL CONTRATO EJECUTADO: 94  
 CONTRATO CELEBRADO POR:

PROPONENTE

NOMBRE DEL CONTRATISTA: GRUPO EMPRESARIAL A & C S A S  
 NOMBRE DEL CONTRATANTE: OBRAS CIVILES Y PROYECTOS PICAS SAS  
 VALOR DEL CONTRATO EJECUTADO EXPRESADO EN SMMLV: 90,95  
 PORCENTAJE DE PARTICIPACION EN EL VALOR EJECUTADO EN CASO DE  
 CONSORCIOS Y UNIONES TEMPORALES: 100,00%  
 CONTRATO EJECUTADO IDENTIFICADO CON EL CLASIFICADOR DE BIENES Y  
 SERVICIOS EN EL TERCER NIVEL:

SEGM	FAMI	CLAS	PROD	SEGM	FAMI	CLAS	PROD	SEGM	FAMI	CLAS	PROD
------	------	------	------	------	------	------	------	------	------	------	------



CAMARA DE COMERCIO DE BOGOTA

SEDE VIRTUAL

CÓDIGO VERIFICACIÓN: A21634029BF593

7 DE ABRIL DE 2021 HORA 10:39:26

AA21634029

PÁGINA: 92 DE 212

\* \* \* \* \*

11   12   16   00	20   12   13   00	20   12   25   00
=====	=====	=====
21   10   15   00	21   10   23   00	23   10   15   00
=====	=====	=====
27   11   15   00	27   11   16   00	27   11   17   00
=====	=====	=====
27   11   18   00	27   11   19   00	27   11   20   00
=====	=====	=====
27   11   21   00	27   11   22   00	27   11   27   00
=====	=====	=====
27   11   28   00	27   11   32   00	30   10   18   00
=====	=====	=====
30   10   20   00	30   11   15   00	30   13   16   00
=====	=====	=====
30   18   16   00	30   18   17   00	30   19   15   00
=====	=====	=====
30   19   18   00	30   26   24   00	30   26   57   00
=====	=====	=====
31   12   13   00	31   13   27   00	31   15   15   00
=====	=====	=====
31   16   28   00	31   16   30   00	31   21   18   00
=====	=====	=====
31   26   15   00	31   37   11   00	39   10   16   00
=====	=====	=====
39   10   18   00	39   11   15   00	39   11   16   00
=====	=====	=====
39   11   22   00	40   10   19   00	40   14   19   00
=====	=====	=====
40   14   20   00	40   16   15   00	40   17   20   00
=====	=====	=====
40   17   25   00	40   17   27   00	40   17   39   00
=====	=====	=====
40   17   43   00		
=====		

NUMERO CONSECUTIVO DEL REPORTE DEL CONTRATO EJECUTADO: 95

CONTRATO CELEBRADO POR:

PROPONENTE

NOMBRE DEL CONTRATISTA: GRUPO EMPRESARIAL A & C S A S

NOMBRE DEL CONTRATANTE: LUIS ALFONSO BELLO

VALOR DEL CONTRATO EJECUTADO EXPRESADO EN SMMLV: 85,16

PORCENTAJE DE PARTICIPACION EN EL VALOR EJECUTADO EN CASO DE CONSORCIOS Y UNIONES TEMPORALES: 100,00%

CONTRATO EJECUTADO IDENTIFICADO CON EL CLASIFICADOR DE BIENES Y SERVICIOS EN EL TERCER NIVEL:

SEGM	FAMI	CLAS	PROD	SEGM	FAMI	CLAS	PROD	SEGM	FAMI	CLAS	PROD
11	11	16	00	20	14	17	00	20	14	29	00
20	14	30	00	23	27	18	00	30	10	23	00
30	10	24	00	30	10	29	00	30	10	32	00
30	10	36	00	30	12	17	00	30	15	15	00
30	16	17	00	30	18	15	00	31	16	15	00
31	16	17	00	31	16	29	00	31	16	34	00
31	20	16	00	31	21	15	00	32	14	10	00
32	14	11	00	40	14	16	00	40	14	17	00
40	16	16	00	40	16	17	00	40	16	18	00
40	17	15	00	40	17	16	00	40	17	24	00
40	17	29	00	40	17	30	00	40	17	35	00
40	17	42	00	40	17	45	00	40	17	46	00
40	17	49	00	40	17	52	00	40	18	15	00
40	18	17	00	40	18	18	00	40	18	19	00
40	18	20	00	40	18	21	00	40	18	22	00
40	18	23	00	40	18	24	00	40	18	30	00

NUMERO CONSECUTIVO DEL REPORTE DEL CONTRATO EJECUTADO: 96

CONTRATO CELEBRADO POR:

PROPONENTE

NOMBRE DEL CONTRATISTA: GRUPO EMPRESARIAL A & C S A S

NOMBRE DEL CONTRATANTE: GUSTAVO VERA SEGOVIA

VALOR DEL CONTRATO EJECUTADO EXPRESADO EN SMMLV: 84,91

PORCENTAJE DE PARTICIPACION EN EL VALOR EJECUTADO EN CASO DE CONSORCIOS Y UNIONES TEMPORALES: 100,00%

CONTRATO EJECUTADO IDENTIFICADO CON EL CLASIFICADOR DE BIENES Y SERVICIOS EN EL TERCER NIVEL:

SEGM	FAMI	CLAS	PROD	SEGM	FAMI	CLAS	PROD	SEGM	FAMI	CLAS	PROD
11	11	17	00	21	10	18	00	26	12	15	00
26	12	16	00	27	12	17	00	30	10	15	00
30	11	16	00	30	11	18	00	30	13	15	00
30	13	17	00	30	15	16	00	30	17	18	00



CAMARA DE COMERCIO DE BOGOTA

SEDE VIRTUAL

CÓDIGO VERIFICACIÓN: A21634029BF593

7 DE ABRIL DE 2021 HORA 10:39:26

AA21634029

PÁGINA: 93 DE 212

\* \* \* \* \*

30   18   18   00	30   26   53   00	31   10   24   00
31   12   17   00	31   15   20   00	31   15   22   00
31   16   18   00	31   16   20   00	31   20   15   00
31   21   16   00	31   21   19   00	39   10   19   00
39   11   18   00	40   17   16   00	40   17   17   00
40   17   18   00	40   17   19   00	40   17   21   00
40   17   22   00	40   17   23   00	40   17   28   00
40   17   31   00	40   17   32   00	40   17   33   00
40   17   34   00	40   17   37   00	40   17   38   00
40   17   40   00	40   17   41   00	40   17   44   00
40   17   47   00	40   17   48   00	40   17   50   00
40   17   51   00	40   17   53   00	40   18   31   00

NUMERO CONSECUTIVO DEL REPORTE DEL CONTRATO EJECUTADO: 97

CONTRATO CELEBRADO POR:

PROPONENTE

NOMBRE DEL CONTRATISTA: GRUPO EMPRESARIAL A & C S A S

NOMBRE DEL CONTRATANTE: MARIA RUTH BARRIOS

VALOR DEL CONTRATO EJECUTADO EXPRESADO EN SMMLV: 82,75

PORCENTAJE DE PARTICIPACION EN EL VALOR EJECUTADO EN CASO DE CONSORCIOS Y UNIONES TEMPORALES: 100,00%

CONTRATO EJECUTADO IDENTIFICADO CON EL CLASIFICADOR DE BIENES Y SERVICIOS EN EL TERCER NIVEL:

SEGM   FAMI   CLAS   PROD	SEGM   FAMI   CLAS   PROD	SEGM   FAMI   CLAS   PROD
11   12   16   00	20   12   13   00	20   12   25   00
21   10   15   00	21   10   23   00	23   10   15   00
27   11   15   00	27   11   16   00	27   11   17   00

27   11   18   00	27   11   19   00	27   11   20   00
=====	=====	=====
27   11   21   00	27   11   22   00	27   11   27   00
=====	=====	=====
27   11   28   00	27   11   32   00	30   10   18   00
=====	=====	=====
30   10   20   00	30   11   15   00	30   13   16   00
=====	=====	=====
30   18   16   00	30   18   17   00	30   19   15   00
=====	=====	=====
30   19   18   00	30   26   24   00	30   26   57   00
=====	=====	=====
31   12   13   00	31   13   27   00	31   15   15   00
=====	=====	=====
31   16   28   00	31   16   30   00	31   21   18   00
=====	=====	=====
31   26   15   00	31   37   11   00	39   10   16   00
=====	=====	=====
39   10   18   00	39   11   15   00	39   11   16   00
=====	=====	=====
39   11   22   00	40   10   19   00	40   14   19   00
=====	=====	=====
40   14   20   00	40   17   15   00	40   17   20   00
=====	=====	=====
40   17   25   00	40   17   27   00	40   17   39   00
=====	=====	=====
40   17   43   00		
=====		

NUMERO CONSECUTIVO DEL REPORTE DEL CONTRATO EJECUTADO: 98

CONTRATO CELEBRADO POR:

PROPONENTE

NOMBRE DEL CONTRATISTA: GRUPO EMPRESARIAL A & C S A S

NOMBRE DEL CONTRATANTE: JOHN MOLTALVO ARCE

VALOR DEL CONTRATO EJECUTADO EXPRESADO EN SMMLV: 81,60

PORCENTAJE DE PARTICIPACION EN EL VALOR EJECUTADO EN CASO DE  
CONSORCIOS Y UNIONES TEMPORALES: 100,00%

CONTRATO EJECUTADO IDENTIFICADO CON EL CLASIFICADOR DE BIENES Y  
SERVICIOS EN EL TERCER NIVEL:

=====	=====	=====
SEGM FAMI CLAS PROD	SEGM FAMI CLAS PROD	SEGM FAMI CLAS PROD
=====	=====	=====
11   11   16   00	20   14   29   00	20   14   30   00
=====	=====	=====
23   27   18   00	30   10   17   00	30   10   23   00
=====	=====	=====
30   10   24   00	30   10   29   00	30   10   32   00
=====	=====	=====
30   10   36   00	30   12   17   00	30   15   15   00
=====	=====	=====
30   16   17   00	30   18   15   00	31   16   15   00
=====	=====	=====
31   16   17   00	31   16   29   00	31   16   34   00
=====	=====	=====
31   20   16   00	31   21   15   00	32   14   10   00
=====	=====	=====



CAMARA DE COMERCIO DE BOGOTA

SEDE VIRTUAL

CÓDIGO VERIFICACIÓN: A21634029BF593

7 DE ABRIL DE 2021 HORA 10:39:26

AA21634029

PÁGINA: 94 DE 212

\* \* \* \* \*

32   14   11   00	40   14   16   00	40   14   17   00
=====	=====	=====
40   16   16   00	40   16   17   00	40   16   18   00
=====	=====	=====
40   17   15   00	40   17   16   00	40   17   24   00
=====	=====	=====
40   17   29   00	40   17   30   00	40   17   35   00
=====	=====	=====
40   17   42   00	40   17   45   00	40   17   46   00
=====	=====	=====
40   17   49   00	40   17   52   00	40   18   15   00
=====	=====	=====
40   18   17   00	40   18   18   00	40   18   19   00
=====	=====	=====
40   18   20   00	40   18   21   00	40   18   22   00
=====	=====	=====
40   18   23   00	40   18   24   00	40   18   30   00
=====	=====	=====

NUMERO CONSECUTIVO DEL REPORTE DEL CONTRATO EJECUTADO: 99

CONTRATO CELEBRADO POR:

PROPONENTE

NOMBRE DEL CONTRATISTA: GRUPO EMPRESARIAL A & C S A S

NOMBRE DEL CONTRATANTE: MARTHA LORENA MURCIA JIMENEZ

VALOR DEL CONTRATO EJECUTADO EXPRESADO EN SMMLV: 79,29

PORCENTAJE DE PARTICIPACION EN EL VALOR EJECUTADO EN CASO DE CONSORCIOS Y UNIONES TEMPORALES: 100,00%

CONTRATO EJECUTADO IDENTIFICADO CON EL CLASIFICADOR DE BIENES Y SERVICIOS EN EL TERCER NIVEL:

=====	=====	=====
SEGM  FAMI  CLAS  PROD	SEGM  FAMI  CLAS  PROD	SEGM  FAMI  CLAS  PROD
=====	=====	=====
11   11   17   00	21   10   18   00	26   12   15   00
=====	=====	=====
26   12   16   00	27   12   17   00	30   10   15   00
=====	=====	=====
30   11   16   00	30   11   18   00	30   13   15   00
=====	=====	=====
30   13   17   00	30   15   16   00	30   17   18   00
=====	=====	=====
30   18   18   00	30   26   53   00	31   10   24   00
=====	=====	=====
31   15   20   00	31   15   22   00	31   16   18   00
=====	=====	=====
31   16   20   00	31   20   15   00	31   21   16   00
=====	=====	=====



31   21   17   00	31   21   19   00	39   10   19   00
39   11   18   00	40   17   17   00	40   17   18   00
40   17   19   00	40   17   21   00	40   17   22   00
40   17   23   00	40   17   26   00	40   17   28   00
40   17   31   00	40   17   32   00	40   17   33   00
40   17   34   00	40   17   36   00	40   17   37   00
40   17   38   00	40   17   40   00	40   17   41   00
40   17   44   00	40   17   47   00	40   17   48   00
40   17   50   00	40   17   51   00	40   17   53   00
40   18   31   00		

NUMERO CONSECUTIVO DEL REPORTE DEL CONTRATO EJECUTADO: 100

CONTRATO CELEBRADO POR:

PROPONENTE

NOMBRE DEL CONTRATISTA: GRUPO EMPRESARIAL A & C S A S

NOMBRE DEL CONTRATANTE: CONSTRUCTORA BONILLA Y CIA SAS

VALOR DEL CONTRATO EJECUTADO EXPRESADO EN SMMLV: 78,94

PORCENTAJE DE PARTICIPACION EN EL VALOR EJECUTADO EN CASO DE  
CONSORCIOS Y UNIONES TEMPORALES: 100,00%

CONTRATO EJECUTADO IDENTIFICADO CON EL CLASIFICADOR DE BIENES Y  
SERVICIOS EN EL TERCER NIVEL:

SEGM   FAMI   CLAS   PROD	SEGM   FAMI   CLAS   PROD	SEGM   FAMI   CLAS   PROD
11   12   16   00	20   12   13   00	20   12   25   00
21   10   15   00	21   10   23   00	23   10   15   00
27   11   15   00	27   11   16   00	27   11   17   00
27   11   18   00	27   11   19   00	27   11   20   00
27   11   21   00	27   11   22   00	27   11   27   00
27   11   28   00	27   11   32   00	30   10   18   00
30   10   20   00	30   11   15   00	30   13   16   00
30   18   16   00	30   18   17   00	30   19   15   00
30   19   18   00	30   26   24   00	30   26   27   00
31   12   13   00	31   13   27   00	31   15   15   00
31   16   28   00	31   16   30   00	31   21   18   00



CAMARA DE COMERCIO DE BOGOTA

SEDE VIRTUAL

CÓDIGO VERIFICACIÓN: A21634029BF593

7 DE ABRIL DE 2021 HORA 10:39:26

AA21634029

PÁGINA: 95 DE 212

\* \* \* \* \*

31   26   15   00	31   37   11   00	39   10   16   00
39   10   18   00	39   11   15   00	39   11   16   00
39   11   22   00	40   10   19   00	40   14   19   00
40   14   20   00	40   16   15   00	40   17   20   00
40   17   25   00	40   17   27   00	40   17   39   00
40   17   43   00		

NUMERO CONSECUTIVO DEL REPORTE DEL CONTRATO EJECUTADO: 101

CONTRATO CELEBRADO POR:

PROPONENTE

NOMBRE DEL CONTRATISTA: GRUPO EMPRESARIAL A & C S A S

NOMBRE DEL CONTRATANTE: EID ENGINEERING INVESTIGATION AND DEVELOPMENT CONSTRUTORES SAS

VALOR DEL CONTRATO EJECUTADO EXPRESADO EN SMMLV: 77,29

PORCENTAJE DE PARTICIPACION EN EL VALOR EJECUTADO EN CASO DE CONSORCIOS Y UNIONES TEMPORALES: 100,00%

CONTRATO EJECUTADO IDENTIFICADO CON EL CLASIFICADOR DE BIENES Y SERVICIOS EN EL TERCER NIVEL:

SEGM   FAMI   CLAS   PROD	SEGM   FAMI   CLAS   PROD	SEGM   FAMI   CLAS   PROD
11   11   16   00	20   14   29   00	20   14   30   00
23   27   18   00	30   10   17   00	30   10   23   00
30   10   24   00	30   10   29   00	30   10   32   00
30   10   36   00	30   12   17   00	30   15   15   00
30   16   17   00	30   18   15   00	31   16   15   00
31   16   17   00	31   16   29   00	31   16   34   00
31   20   16   00	31   21   15   00	32   14   10   00
32   14   11   00	40   14   16   00	40   14   17   00
40   16   16   00	40   16   17   00	40   16   18   00

40   17   15   00	40   17   16   00	40   17   24   00
40   17   29   00	40   17   30   00	40   17   35   00
40   17   42   00	40   17   45   00	40   17   46   00
40   17   49   00	40   17   52   00	40   18   15   00
40   18   17   00	40   18   18   00	40   18   19   00
40   18   20   00	40   18   21   00	40   18   22   00
40   18   23   00	40   18   24   00	40   18   30   00

NUMERO CONSECUTIVO DEL REPORTE DEL CONTRATO EJECUTADO: 102

CONTRATO CELEBRADO POR:

PROPONENTE

NOMBRE DEL CONTRATISTA: GRUPO EMPRESARIAL A & C S A S

NOMBRE DEL CONTRATANTE: A&S ASESORIAS Y SOLUCIONES CONSTRUCTIVAS SAS

VALOR DEL CONTRATO EJECUTADO EXPRESADO EN SMMLV: 81,35

PORCENTAJE DE PARTICIPACION EN EL VALOR EJECUTADO EN CASO DE  
CONSORCIOS Y UNIONES TEMPORALES: 100,00%

CONTRATO EJECUTADO IDENTIFICADO CON EL CLASIFICADOR DE BIENES Y  
SERVICIOS EN EL TERCER NIVEL:

SEGM   FAMI   CLAS   PROD	SEGM   FAMI   CLAS   PROD	SEGM   FAMI   CLAS   PROD
11   11   17   00	21   10   18   00	26   12   15   00
26   12   16   00	27   12   17   00	30   10   15   00
30   11   16   00	30   11   18   00	30   13   15   00
30   13   17   00	30   15   16   00	30   17   18   00
30   18   18   00	30   26   53   00	31   10   24   00
31   15   20   00	31   15   22   00	31   16   18   00
31   16   20   00	31   20   15   00	31   21   16   00
31   21   17   00	31   21   19   00	39   10   19   00
39   11   18   00	40   17   17   00	40   17   18   00
40   17   19   00	40   17   21   00	40   17   22   00
40   17   23   00	40   17   26   00	40   17   28   00
40   17   31   00	40   17   32   00	40   17   33   00
40   17   34   00	40   17   36   00	40   17   37   00
40   17   38   00	40   17   40   00	40   17   41   00



CAMARA DE COMERCIO DE BOGOTA

SEDE VIRTUAL

CÓDIGO VERIFICACIÓN: A21634029BF593

7 DE ABRIL DE 2021 HORA 10:39:26

AA21634029

PÁGINA: 96 DE 212

\* \* \* \* \*

40   17   44   00	40   17   47   00	40   17   48   00
40   17   50   00	40   17   51   00	40   17   53   00
40   18   31   00		

NUMERO CONSECUTIVO DEL REPORTE DEL CONTRATO EJECUTADO: 103

CONTRATO CELEBRADO POR:

PROPONENTE

NOMBRE DEL CONTRATISTA: GRUPO EMPRESARIAL A & C S A S

NOMBRE DEL CONTRATANTE: EFREN DAVID BARRIOS OSORIO

VALOR DEL CONTRATO EJECUTADO EXPRESADO EN SMMLV: 74,03

PORCENTAJE DE PARTICIPACION EN EL VALOR EJECUTADO EN CASO DE CONSORCIOS Y UNIONES TEMPORALES: 100,00%

CONTRATO EJECUTADO IDENTIFICADO CON EL CLASIFICADOR DE BIENES Y SERVICIOS EN EL TERCER NIVEL:

SEGM   FAMI   CLAS   PROD	SEGM   FAMI   CLAS   PROD	SEGM   FAMI   CLAS   PROD
11   12   16   00	20   12   13   00	20   12   25   00
21   10   15   00	21   10   23   00	23   10   15   00
27   11   15   00	27   11   16   00	27   11   17   00
27   11   18   00	27   11   19   00	27   11   20   00
27   11   21   00	27   11   22   00	27   11   27   00
27   11   28   00	27   11   32   00	30   10   18   00
30   10   20   00	30   11   15   00	30   13   16   00
30   18   16   00	30   18   17   00	30   19   15   00
30   19   18   00	30   26   24   00	30   26   57   00
31   12   13   00	31   13   27   00	31   15   15   00
31   16   28   00	31   16   30   00	31   21   18   00
31   26   15   00	31   37   11   00	39   10   16   00

39   10   18   00	39   11   15   00	39   11   16   00
=====	=====	=====
39   11   22   00	40   10   19   00	40   14   19   00
=====	=====	=====
40   14   20   00	40   16   15   00	40   17   20   00
=====	=====	=====
40   17   25   00	40   17   27   00	40   17   39   00
=====	=====	=====
40   17   43   00		
=====		

NUMERO CONSECUTIVO DEL REPORTE DEL CONTRATO EJECUTADO: 104

CONTRATO CELEBRADO POR:

PROPONENTE

NOMBRE DEL CONTRATISTA: GRUPO EMPRESARIAL A & C S A S

NOMBRE DEL CONTRATANTE: MARISOL SERRANO

VALOR DEL CONTRATO EJECUTADO EXPRESADO EN SMMLV: 73,69

PORCENTAJE DE PARTICIPACION EN EL VALOR EJECUTADO EN CASO DE  
 CONSORCIOS Y UNIONES TEMPORALES: 100,00%

CONTRATO EJECUTADO IDENTIFICADO CON EL CLASIFICADOR DE BIENES Y  
 SERVICIOS EN EL TERCER NIVEL:

SEGM   FAMI   CLAS   PROD	SEGM   FAMI   CLAS   PROD	SEGM   FAMI   CLAS   PROD
11   11   16   00	20   14   29   00	20   14   30   00
23   27   18   00	30   10   17   00	30   10   23   00
30   10   24   00	30   10   29   00	30   10   32   00
30   10   36   00	30   12   17   00	30   15   15   00
30   16   17   00	30   18   15   00	31   16   15   00
31   16   17   00	31   16   29   00	31   16   34   00
31   20   16   00	31   21   15   00	32   14   10   00
32   14   11   00	40   14   16   00	40   14   17   00
40   16   16   00	40   16   17   00	40   16   18   00
40   17   15   00	40   17   16   00	40   17   24   00
40   17   29   00	40   17   30   00	40   17   35   00
40   17   42   00	40   17   45   00	40   17   46   00
40   17   49   00	40   17   52   00	40   18   15   00
40   18   17   00	40   18   18   00	40   18   19   00
40   18   20   00	40   18   21   00	40   18   22   00
40   18   23   00	40   18   24   00	40   18   30   00



CAMARA DE COMERCIO DE BOGOTA

SEDE VIRTUAL

CÓDIGO VERIFICACIÓN: A21634029BF593

7 DE ABRIL DE 2021 HORA 10:39:26

AA21634029

PÁGINA: 97 DE 212

\* \* \* \* \*

NUMERO CONSECUTIVO DEL REPORTE DEL CONTRATO EJECUTADO: 105

CONTRATO CELEBRADO POR:

PROPONENTE

NOMBRE DEL CONTRATISTA: GRUPO EMPRESARIAL A & C S A S

NOMBRE DEL CONTRATANTE: VENTAS DEL TOLIMA LTDA

VALOR DEL CONTRATO EJECUTADO EXPRESADO EN SMMLV: 71,05

PORCENTAJE DE PARTICIPACION EN EL VALOR EJECUTADO EN CASO DE CONSORCIOS Y UNIONES TEMPORALES: 100,00%

CONTRATO EJECUTADO IDENTIFICADO CON EL CLASIFICADOR DE BIENES Y SERVICIOS EN EL TERCER NIVEL:

SEGM	FAMI	CLAS	PROD	SEGM	FAMI	CLAS	PROD	SEGM	FAMI	CLAS	PROD
11	11	17	00	21	10	18	00	26	12	15	00
26	12	16	00	27	12	17	00	30	10	15	00
30	11	16	00	30	11	18	00	30	13	15	00
30	13	17	00	30	15	16	00	30	17	18	00
30	18	18	00	30	26	53	00	31	10	24	00
31	15	20	00	31	15	22	00	31	16	18	00
31	16	20	00	31	20	15	00	31	21	16	00
31	21	17	00	31	21	19	00	39	10	19	00
39	11	18	00	40	17	17	00	40	17	18	00
40	17	19	00	40	17	21	00	40	17	22	00
40	17	23	00	40	17	26	00	40	17	28	00
40	17	31	00	40	17	32	00	40	17	33	00
40	17	34	00	40	17	36	00	40	17	37	00
40	17	38	00	40	17	40	00	40	17	41	00
40	17	44	00	40	17	47	00	40	17	48	00
40	17	50	00	40	17	51	00	40	17	53	00

=====
| 40 | 18 | 31 | 00 |
=====

NUMERO CONSECUTIVO DEL REPORTE DEL CONTRATO EJECUTADO: 106

CONTRATO CELEBRADO POR:

PROPONENTE

NOMBRE DEL CONTRATISTA: GRUPO EMPRESARIAL A & C S A S

NOMBRE DEL CONTRATANTE: LUZ HELENA RIVEROS MARIN

VALOR DEL CONTRATO EJECUTADO EXPRESADO EN SMMLV: 70,85

PORCENTAJE DE PARTICIPACION EN EL VALOR EJECUTADO EN CASO DE CONSORCIOS Y UNIONES TEMPORALES: 100,00%

CONTRATO EJECUTADO IDENTIFICADO CON EL CLASIFICADOR DE BIENES Y SERVICIOS EN EL TERCER NIVEL:

Table with 3 columns of data (SEGM, FAMI, CLAS, PROD) separated by vertical bars, with multiple rows of values.

NUMERO CONSECUTIVO DEL REPORTE DEL CONTRATO EJECUTADO: 107

CONTRATO CELEBRADO POR:

PROPONENTE

NOMBRE DEL CONTRATISTA: GRUPO EMPRESARIAL A & C S A S



CAMARA DE COMERCIO DE BOGOTA

SEDE VIRTUAL

CÓDIGO VERIFICACIÓN: A21634029BF593

7 DE ABRIL DE 2021 HORA 10:39:26

AA21634029

PÁGINA: 98 DE 212

\* \* \* \* \*

NOMBRE DEL CONTRATANTE: ALICIA MERCEDES PACHECO PRIETO
VALOR DEL CONTRATO EJECUTADO EXPRESADO EN SMMLV: 67,99
PORCENTAJE DE PARTICIPACION EN EL VALOR EJECUTADO EN CASO DE
CONSORCIOS Y UNIONES TEMPORALES: 100,00%
CONTRATO EJECUTADO IDENTIFICADO CON EL CLASIFICADOR DE BIENES Y
SERVICIOS EN EL TERCER NIVEL:

Table with 3 columns of classification codes (SEGM, FAMI, CLAS, PROD) separated by vertical bars, with multiple rows of data.

NUMERO CONSECUTIVO DEL REPORTE DEL CONTRATO EJECUTADO: 108
CONTRATO CELEBRADO POR:
PROPONENTE







CAMARA DE COMERCIO DE BOGOTA

SEDE VIRTUAL

CÓDIGO VERIFICACIÓN: A21634029BF593

7 DE ABRIL DE 2021 HORA 10:39:26

AA21634029

PÁGINA: 99 DE 212

\* \* \* \* \*

SEGM	FAMI	CLAS	PROD	SEGM	FAMI	CLAS	PROD	SEGM	FAMI	CLAS	PROD
11	12	16	00	20	12	13	00	20	12	25	00
21	10	15	00	21	10	23	00	23	10	15	00
27	11	15	00	27	11	16	00	27	11	17	00
27	11	18	00	27	11	19	00	27	11	20	00
27	11	21	00	27	11	22	00	27	11	27	00
27	11	28	00	27	11	32	00	30	10	18	00
30	10	20	00	30	11	15	00	30	13	16	00
30	18	16	00	30	18	17	00	30	19	15	00
30	19	18	00	30	26	24	00	30	26	57	00
31	12	13	00	31	13	27	00	31	15	15	00
31	16	28	00	31	16	30	00	31	21	18	00
31	26	15	00	31	37	11	00	39	10	16	00
39	10	18	00	39	11	15	00	39	11	16	00
39	11	22	00	40	10	19	00	40	14	19	00
40	14	20	00	40	16	15	00	40	17	20	00
40	17	25	00	40	17	27	00	40	17	39	00
40	17	43	00								

NUMERO CONSECUTIVO DEL REPORTE DEL CONTRATO EJECUTADO: 110

CONTRATO CELEBRADO POR:

PROPONENTE

NOMBRE DEL CONTRATISTA: GRUPO EMPRESARIAL A & C S A S

NOMBRE DEL CONTRATANTE: NESTOR FABIAN TORRES RAMOS

VALOR DEL CONTRATO EJECUTADO EXPRESADO EN SMMLV: 60,81

PORCENTAJE DE PARTICIPACION EN EL VALOR EJECUTADO EN CASO DE CONSORCIOS Y UNIONES TEMPORALES: 100,00%

CONTRATO EJECUTADO IDENTIFICADO CON EL CLASIFICADOR DE BIENES Y SERVICIOS EN EL TERCER NIVEL:

SEGM	FAMI	CLAS	PROD	SEGM	FAMI	CLAS	PROD	SEGM	FAMI	CLAS	PROD
11	11	16	00	20	14	29	00	20	14	30	00
23	27	18	00	30	10	17	00	30	10	23	00
30	10	24	00	30	10	29	00	30	10	32	00
30	10	36	00	30	12	17	00	30	15	15	00
30	16	17	00	30	18	15	00	31	16	15	00
31	16	17	00	31	16	29	00	31	16	34	00
31	20	16	00	31	21	15	00	32	14	10	00
32	14	11	00	40	14	16	00	40	14	17	00
40	16	16	00	40	16	17	00	40	16	18	00
40	17	15	00	40	17	16	00	40	17	19	00
40	17	24	00	40	17	30	00	40	17	35	00
40	17	42	00	40	17	45	00	40	17	46	00
40	17	49	00	40	17	52	00	40	18	15	00
40	18	17	00	40	18	18	00	40	18	19	00
40	18	20	00	40	18	21	00	40	18	22	00
40	18	23	00	40	18	24	00	40	18	30	00

NUMERO CONSECUTIVO DEL REPORTE DEL CONTRATO EJECUTADO: 111

CONTRATO CELEBRADO POR:

PROPONENTE

NOMBRE DEL CONTRATISTA: GRUPO EMPRESARIAL A & C S A S

NOMBRE DEL CONTRATANTE: INVERSIONES Y CONSTRUCCIONES TAMBAKU SAS

VALOR DEL CONTRATO EJECUTADO EXPRESADO EN SMMLV: 59,03

PORCENTAJE DE PARTICIPACION EN EL VALOR EJECUTADO EN CASO DE CONSORCIOS Y UNIONES TEMPORALES: 100,00%

CONTRATO EJECUTADO IDENTIFICADO CON EL CLASIFICADOR DE BIENES Y SERVICIOS EN EL TERCER NIVEL:

SEGM	FAMI	CLAS	PROD	SEGM	FAMI	CLAS	PROD	SEGM	FAMI	CLAS	PROD
11	11	17	00	21	10	18	00	26	12	15	00
26	12	16	00	27	12	17	00	30	10	15	00
30	11	16	00	30	11	18	00	30	13	15	00



CAMARA DE COMERCIO DE BOGOTA

SEDE VIRTUAL

CÓDIGO VERIFICACIÓN: A21634029BF593

7 DE ABRIL DE 2021 HORA 10:39:26

AA21634029

PÁGINA: 100 DE 212

\* \* \* \* \*

30   13   17   00	30   15   16   00	30   17   18   00
30   18   18   00	30   26   53   00	31   10   24   00
31   15   20   00	31   15   22   00	31   16   18   00
31   16   20   00	31   20   15   00	31   21   16   00
31   21   17   00	31   21   19   00	39   10   19   00
39   11   18   00	40   17   17   00	40   17   18   00
40   17   19   00	40   17   21   00	40   17   22   00
40   17   23   00	40   17   26   00	40   17   28   00
40   17   31   00	40   17   32   00	40   17   33   00
40   17   34   00	40   17   36   00	40   17   37   00
40   17   38   00	40   17   40   00	40   17   41   00
40   17   44   00	40   17   47   00	40   17   48   00
40   17   50   00	40   17   51   00	40   17   53   00
40   18   31   00		

NUMERO CONSECUTIVO DEL REPORTE DEL CONTRATO EJECUTADO: 112

CONTRATO CELEBRADO POR:

PROPONENTE

NOMBRE DEL CONTRATISTA: GRUPO EMPRESARIAL A & C S A S

NOMBRE DEL CONTRATANTE: MARIA TERESA GIRALDO

VALOR DEL CONTRATO EJECUTADO EXPRESADO EN SMMLV: 58,97

PORCENTAJE DE PARTICIPACION EN EL VALOR EJECUTADO EN CASO DE CONSORCIOS Y UNIONES TEMPORALES: 100,00%

CONTRATO EJECUTADO IDENTIFICADO CON EL CLASIFICADOR DE BIENES Y SERVICIOS EN EL TERCER NIVEL:

SEGM   FAMI   CLAS   PROD	SEGM   FAMI   CLAS   PROD	SEGM   FAMI   CLAS   PROD
11   12   16   00	20   12   13   00	20   12   25   00

21   10   15   00	21   10   23   00	23   10   15   00
27   11   15   00	27   11   16   00	27   11   17   00
27   11   18   00	27   11   19   00	27   11   20   00
27   11   21   00	27   11   22   00	27   11   27   00
27   11   28   00	27   11   32   00	30   10   20   00
30   11   15   00	30   13   16   00	30   18   16   00
30   18   17   00	30   18   18   00	30   19   15   00
30   19   18   00	30   26   24   00	30   26   57   00
31   12   13   00	31   13   27   00	31   15   15   00
31   16   28   00	31   16   30   00	31   21   18   00
31   26   15   00	31   37   11   00	39   10   16   00
39   10   18   00	39   11   15   00	39   11   16   00
39   11   22   00	40   10   19   00	40   14   19   00
40   14   20   00	40   16   15   00	40   17   20   00
40   17   25   00	40   17   27   00	40   17   39   00
40   17   43   00		

NUMERO CONSECUTIVO DEL REPORTE DEL CONTRATO EJECUTADO: 113

CONTRATO CELEBRADO POR:

PROPONENTE

NOMBRE DEL CONTRATISTA: GRUPO EMPRESARIAL A & C S A S

NOMBRE DEL CONTRATANTE: DALIA ISAURIA BELTRAN SALGADO

VALOR DEL CONTRATO EJECUTADO EXPRESADO EN SMMLV: 57,43

PORCENTAJE DE PARTICIPACION EN EL VALOR EJECUTADO EN CASO DE  
CONSORCIOS Y UNIONES TEMPORALES: 100,00%

CONTRATO EJECUTADO IDENTIFICADO CON EL CLASIFICADOR DE BIENES Y  
SERVICIOS EN EL TERCER NIVEL:

SEGM   FAMI   CLAS   PROD	SEGM   FAMI   CLAS   PROD	SEGM   FAMI   CLAS   PROD
11   11   16   00	20   14   29   00	20   14   30   00
23   27   18   00	30   10   17   00	30   10   23   00
30   10   24   00	30   10   29   00	30   10   32   00
30   10   36   00	30   12   17   00	30   15   15   00
30   16   17   00	30   18   15   00	31   16   15   00



CAMARA DE COMERCIO DE BOGOTA

SEDE VIRTUAL

CÓDIGO VERIFICACIÓN: A21634029BF593

7 DE ABRIL DE 2021 HORA 10:39:26

AA21634029

PÁGINA: 101 DE 212

\* \* \* \* \*

31   16   17   00	31   16   29   00	31   16   34   00
=====	=====	=====
31   20   16   00	31   21   15   00	32   14   10   00
=====	=====	=====
32   14   11   00	40   14   16   00	40   14   17   00
=====	=====	=====
40   16   16   00	40   16   17   00	40   16   18   00
=====	=====	=====
40   17   15   00	40   17   16   00	40   17   24   00
=====	=====	=====
40   17   29   00	40   17   30   00	40   17   35   00
=====	=====	=====
40   17   42   00	40   17   45   00	40   17   46   00
=====	=====	=====
40   17   49   00	40   17   52   00	40   18   15   00
=====	=====	=====
40   18   17   00	40   18   18   00	40   18   19   00
=====	=====	=====
40   18   20   00	40   18   21   00	40   18   22   00
=====	=====	=====
40   18   23   00	40   18   24   00	40   18   30   00
=====	=====	=====

NUMERO CONSECUTIVO DEL REPORTE DEL CONTRATO EJECUTADO: 114

CONTRATO CELEBRADO POR:

PROPONENTE

NOMBRE DEL CONTRATISTA: GRUPO EMPRESARIAL A & C S A S

NOMBRE DEL CONTRATANTE: DANIEL ANDRES HOWER MORALES

VALOR DEL CONTRATO EJECUTADO EXPRESADO EN SMMLV: 56,12

PORCENTAJE DE PARTICIPACION EN EL VALOR EJECUTADO EN CASO DE CONSORCIOS Y UNIONES TEMPORALES: 100,00%

CONTRATO EJECUTADO IDENTIFICADO CON EL CLASIFICADOR DE BIENES Y SERVICIOS EN EL TERCER NIVEL:

=====	=====	=====
SEGM   FAMI   CLAS   PROD	SEGM   FAMI   CLAS   PROD	SEGM   FAMI   CLAS   PROD
=====	=====	=====
11   11   17   00	21   10   18   00	26   12   15   00
=====	=====	=====
26   12   16   00	27   12   17   00	30   10   15   00
=====	=====	=====
30   11   16   00	30   11   18   00	30   13   15   00
=====	=====	=====
30   13   17   00	30   15   16   00	30   17   18   00
=====	=====	=====
30   18   18   00	30   26   53   00	31   10   24   00

31   15   20   00	31   15   22   00	31   16   18   00
31   16   20   00	31   20   15   00	31   21   16   00
31   21   17   00	31   21   19   00	39   10   19   00
39   11   18   00	40   17   17   00	40   17   18   00
40   17   19   00	40   17   21   00	40   17   22   00
40   17   23   00	40   17   26   00	40   17   28   00
40   17   31   00	40   17   32   00	40   17   33   00
40   17   34   00	40   17   36   00	40   17   37   00
40   17   38   00	40   17   40   00	40   17   41   00
40   17   44   00	40   17   47   00	40   17   48   00
40   17   50   00	40   17   51   00	40   17   53   00
40   18   31   00		

NUMERO CONSECUTIVO DEL REPORTE DEL CONTRATO EJECUTADO: 115

CONTRATO CELEBRADO POR:

PROPONENTE

NOMBRE DEL CONTRATISTA: GRUPO EMPRESARIAL A & C S A S

NOMBRE DEL CONTRATANTE: MAURICIO MEZA VILLA

VALOR DEL CONTRATO EJECUTADO EXPRESADO EN SMMLV: 52,60

PORCENTAJE DE PARTICIPACION EN EL VALOR EJECUTADO EN CASO DE  
CONSORCIOS Y UNIONES TEMPORALES: 100,00%

CONTRATO EJECUTADO IDENTIFICADO CON EL CLASIFICADOR DE BIENES Y  
SERVICIOS EN EL TERCER NIVEL:

SEGM   FAMI   CLAS   PROD	SEGM   FAMI   CLAS   PROD	SEGM   FAMI   CLAS   PROD
11   12   16   00	20   12   13   00	20   12   25   00
21   10   15   00	21   10   23   00	23   10   15   00
27   11   15   00	27   11   16   00	27   11   17   00
27   11   18   00	27   11   19   00	27   11   20   00
27   11   21   00	27   11   22   00	27   11   27   00
27   11   28   00	27   11   32   00	30   10   18   00
30   10   20   00	30   11   15   00	30   13   16   00
30   18   16   00	30   18   17   00	30   19   15   00
30   19   18   00	30   26   24   00	30   26   57   00



CAMARA DE COMERCIO DE BOGOTA

SEDE VIRTUAL

CÓDIGO VERIFICACIÓN: A21634029BF593

7 DE ABRIL DE 2021 HORA 10:39:26

AA21634029

PÁGINA: 102 DE 212

\* \* \* \* \*

31   12   13   00	31   13   27   00	31   15   15   00
31   16   28   00	31   16   30   00	31   21   18   00
31   26   15   00	31   37   11   00	39   10   16   00
39   10   18   00	39   11   15   00	39   11   16   00
39   11   22   00	40   10   19   00	40   14   19   00
40   14   20   00	40   16   15   00	40   17   20   00
40   17   25   00	40   17   27   00	40   17   39   00
40   17   43   00		

NUMERO CONSECUTIVO DEL REPORTE DEL CONTRATO EJECUTADO: 116

CONTRATO CELEBRADO POR:

PROPONENTE

NOMBRE DEL CONTRATISTA: GRUPO EMPRESARIAL A & C S A S

NOMBRE DEL CONTRATANTE: PCA SOLUCIONES ARQUITECTONICAS SAS

VALOR DEL CONTRATO EJECUTADO EXPRESADO EN SMMLV: 51,78

PORCENTAJE DE PARTICIPACION EN EL VALOR EJECUTADO EN CASO DE CONSORCIOS Y UNIONES TEMPORALES: 100,00%

CONTRATO EJECUTADO IDENTIFICADO CON EL CLASIFICADOR DE BIENES Y SERVICIOS EN EL TERCER NIVEL:

SEGM   FAMI   CLAS   PROD	SEGM   FAMI   CLAS   PROD	SEGM   FAMI   CLAS   PROD
11   11   16   00	20   14   29   00	20   14   30   00
23   27   18   00	30   10   17   00	30   10   23   00
30   10   24   00	30   10   29   00	30   10   32   00
30   10   36   00	30   12   17   00	30   15   15   00
30   16   17   00	30   18   15   00	31   16   15   00
31   16   17   00	31   16   29   00	31   16   34   00
31   20   16   00	31   21   15   00	32   14   10   00



32   14   11   00	40   14   16   00	40   14   17   00
=====	=====	=====
40   16   16   00	40   16   18   00	40   17   15   00
=====	=====	=====
40   17   16   00	40   17   24   00	40   17   29   00
=====	=====	=====
40   17   30   00	40   17   35   00	40   17   42   00
=====	=====	=====
40   17   45   00	40   17   46   00	40   17   49   00
=====	=====	=====
40   17   52   00	40   18   15   00	40   18   17   00
=====	=====	=====
40   18   18   00	40   18   19   00	40   18   20   00
=====	=====	=====
40   18   21   00	40   18   22   00	40   18   23   00
=====	=====	=====
40   18   24   00	40   18   30   00	
=====	=====	

NUMERO CONSECUTIVO DEL REPORTE DEL CONTRATO EJECUTADO: 117

CONTRATO CELEBRADO POR:

PROPONENTE

NOMBRE DEL CONTRATISTA: GRUPO EMPRESARIAL A & C S A S

NOMBRE DEL CONTRATANTE: WILLIAM CARDONA OLMOS

VALOR DEL CONTRATO EJECUTADO EXPRESADO EN SMMLV: 51,21

PORCENTAJE DE PARTICIPACION EN EL VALOR EJECUTADO EN CASO DE  
CONSORCIOS Y UNIONES TEMPORALES: 100,00%

CONTRATO EJECUTADO IDENTIFICADO CON EL CLASIFICADOR DE BIENES Y  
SERVICIOS EN EL TERCER NIVEL:

=====	=====	=====
SEGM FAMI CLAS PROD	SEGM FAMI CLAS PROD	SEGM FAMI CLAS PROD
=====	=====	=====
11   11   17   00	21   10   18   00	26   12   15   00
=====	=====	=====
26   12   16   00	27   12   17   00	30   10   15   00
=====	=====	=====
30   11   16   00	30   11   18   00	30   13   15   00
=====	=====	=====
30   13   17   00	30   15   16   00	30   17   18   00
=====	=====	=====
30   18   18   00	30   26   53   00	31   10   24   00
=====	=====	=====
31   15   20   00	31   15   22   00	31   16   18   00
=====	=====	=====
31   16   20   00	31   20   15   00	31   21   16   00
=====	=====	=====
31   21   17   00	31   21   19   00	39   10   19   00
=====	=====	=====
39   11   18   00	40   17   17   00	40   17   18   00
=====	=====	=====
40   17   19   00	40   17   21   00	40   17   22   00
=====	=====	=====
40   17   23   00	40   17   26   00	40   17   28   00
=====	=====	=====
40   17   31   00	40   17   32   00	40   17   33   00
=====	=====	=====



CAMARA DE COMERCIO DE BOGOTA

SEDE VIRTUAL

CÓDIGO VERIFICACIÓN: A21634029BF593

7 DE ABRIL DE 2021 HORA 10:39:26

AA21634029

PÁGINA: 103 DE 212

\* \* \* \* \*

40   17   34   00	40   17   36   00	40   17   37   00
=====	=====	=====
40   17   38   00	40   17   40   00	40   17   41   00
=====	=====	=====
40   17   44   00	40   17   47   00	40   17   48   00
=====	=====	=====
40   17   50   00	40   17   51   00	40   17   53   00
=====	=====	=====
40   18   31   00		
=====		

NUMERO CONSECUTIVO DEL REPORTE DEL CONTRATO EJECUTADO: 118

CONTRATO CELEBRADO POR:

PROPONENTE

NOMBRE DEL CONTRATISTA: GRUPO EMPRESARIAL A & C S A S

NOMBRE DEL CONTRATANTE: GILBERTO MARTINEZ RIVERA

VALOR DEL CONTRATO EJECUTADO EXPRESADO EN SMMLV: 49,52

PORCENTAJE DE PARTICIPACION EN EL VALOR EJECUTADO EN CASO DE CONSORCIOS Y UNIONES TEMPORALES: 100,00%

CONTRATO EJECUTADO IDENTIFICADO CON EL CLASIFICADOR DE BIENES Y SERVICIOS EN EL TERCER NIVEL:

SEGM   FAMI   CLAS   PROD	SEGM   FAMI   CLAS   PROD	SEGM   FAMI   CLAS   PROD
=====	=====	=====
11   12   16   00	20   12   13   00	20   12   25   00
=====	=====	=====
21   10   15   00	21   10   23   00	23   10   15   00
=====	=====	=====
27   11   15   00	27   11   16   00	27   11   18   00
=====	=====	=====
27   11   20   00	27   11   21   00	27   11   22   00
=====	=====	=====
27   11   27   00	27   11   28   00	27   11   32   00
=====	=====	=====
30   10   18   00	30   10   20   00	30   11   15   00
=====	=====	=====
30   13   16   00	30   18   16   00	30   18   17   00
=====	=====	=====
30   19   15   00	30   19   18   00	30   26   24   00
=====	=====	=====
30   26   57   00	31   12   13   00	31   13   27   00
=====	=====	=====
31   15   15   00	31   16   28   00	31   16   30   00
=====	=====	=====
31   21   18   00	31   26   15   00	31   37   11   00
=====	=====	=====

39   10   16   00	39   10   18   00	39   11   15   00
39   11   16   00	39   11   22   00	40   10   19   00
40   14   19   00	40   14   20   00	40   16   15   00
40   17   20   00	40   17   25   00	40   17   27   00
40   17   39   00	40   17   43   00	

NUMERO CONSECUTIVO DEL REPORTE DEL CONTRATO EJECUTADO: 119

CONTRATO CELEBRADO POR:

PROPONENTE

NOMBRE DEL CONTRATISTA: GRUPO EMPRESARIAL A & C S A S

NOMBRE DEL CONTRATANTE: SAMUEL ADRIAN BELTRAN SALGADO

VALOR DEL CONTRATO EJECUTADO EXPRESADO EN SMMLV: 49,24

PORCENTAJE DE PARTICIPACION EN EL VALOR EJECUTADO EN CASO DE  
CONSORCIOS Y UNIONES TEMPORALES: 100,00%

CONTRATO EJECUTADO IDENTIFICADO CON EL CLASIFICADOR DE BIENES Y  
SERVICIOS EN EL TERCER NIVEL:

SEGM FAMI CLAS PROD	SEGM FAMI CLAS PROD	SEGM FAMI CLAS PROD
11   11   16   00	20   14   29   00	20   14   30   00
23   27   18   00	30   10   17   00	30   10   23   00
30   10   24   00	30   10   29   00	30   10   32   00
30   10   36   00	30   12   17   00	30   15   15   00
30   16   17   00	30   18   15   00	31   16   15   00
31   16   17   00	31   16   29   00	31   16   34   00
31   20   16   00	31   21   15   00	32   14   10   00
32   14   11   00	40   14   16   00	40   14   17   00
40   16   16   00	40   16   17   00	40   16   18   00
40   17   15   00	40   17   16   00	40   17   24   00
40   17   29   00	40   17   30   00	40   17   35   00
40   17   42   00	40   17   45   00	40   17   46   00
40   17   49   00	40   17   52   00	40   18   15   00
40   18   17   00	40   18   18   00	40   18   19   00
40   18   20   00	40   18   21   00	40   18   22   00
40   18   23   00	40   18   24   00	40   18   30   00



CAMARA DE COMERCIO DE BOGOTA

SEDE VIRTUAL

CÓDIGO VERIFICACIÓN: A21634029BF593

7 DE ABRIL DE 2021 HORA 10:39:26

AA21634029

PÁGINA: 104 DE 212

\* \* \* \* \*

=====

NUMERO CONSECUTIVO DEL REPORTE DEL CONTRATO EJECUTADO: 120

CONTRATO CELEBRADO POR:

PROPONENTE

NOMBRE DEL CONTRATISTA: GRUPO EMPRESARIAL A & C S A S

NOMBRE DEL CONTRATANTE: CENTRAL DE INVERSIONES JR LTDA

VALOR DEL CONTRATO EJECUTADO EXPRESADO EN SMMLV: 49,10

PORCENTAJE DE PARTICIPACION EN EL VALOR EJECUTADO EN CASO DE CONSORCIOS Y UNIONES TEMPORALES: 100,00%

CONTRATO EJECUTADO IDENTIFICADO CON EL CLASIFICADOR DE BIENES Y SERVICIOS EN EL TERCER NIVEL:

SEGM	FAMI	CLAS	PROD	SEGM	FAMI	CLAS	PROD	SEGM	FAMI	CLAS	PROD
11	11	17	00	21	10	18	00	26	12	15	00
26	12	16	00	27	12	17	00	30	10	15	00
30	11	16	00	30	11	18	00	30	13	15	00
30	13	17	00	30	15	16	00	30	17	18	00
30	18	18	00	30	26	53	00	31	10	24	00
31	15	20	00	31	15	22	00	31	16	18	00
31	16	20	00	31	20	15	00	31	21	16	00
31	21	17	00	31	21	19	00	39	10	19	00
39	11	18	00	40	17	17	00	40	17	18	00
40	17	19	00	40	17	21	00	40	17	22	00
40	17	23	00	40	17	26	00	40	17	28	00
40	17	31	00	40	17	32	00	40	17	33	00
40	17	34	00	40	17	36	00	40	17	37	00
40	17	38	00	40	17	40	00	40	17	41	00
40	17	44	00	40	17	47	00	40	17	48	00

40   17   50   00	40   17   51   00	40   17   53   00
=====	=====	=====
40   18   31   00		
=====		

NUMERO CONSECUTIVO DEL REPORTE DEL CONTRATO EJECUTADO: 121

CONTRATO CELEBRADO POR:

PROPONENTE

NOMBRE DEL CONTRATISTA: GRUPO EMPRESARIAL A & C S A S

NOMBRE DEL CONTRATANTE: JOSE JAVIER INFANTE RODRIGUEZ

VALOR DEL CONTRATO EJECUTADO EXPRESADO EN SMMLV: 47,02

PORCENTAJE DE PARTICIPACION EN EL VALOR EJECUTADO EN CASO DE  
 CONSORCIOS Y UNIONES TEMPORALES: 100,00%

CONTRATO EJECUTADO IDENTIFICADO CON EL CLASIFICADOR DE BIENES Y  
 SERVICIOS EN EL TERCER NIVEL:

SEGM   FAMI   CLAS   PROD	SEGM   FAMI   CLAS   PROD	SEGM   FAMI   CLAS   PROD
11   12   16   00	20   12   13   00	20   12   25   00
21   10   15   00	21   10   23   00	23   10   15   00
27   11   15   00	27   11   16   00	27   11   17   00
27   11   18   00	27   11   19   00	27   11   20   00
27   11   21   00	27   11   22   00	27   11   27   00
27   11   28   00	27   11   32   00	30   10   18   00
30   10   20   00	30   11   15   00	30   13   16   00
30   18   16   00	30   18   17   00	30   19   15   00
30   19   18   00	30   26   24   00	30   26   57   00
31   12   13   00	31   13   27   00	31   15   15   00
31   16   28   00	31   16   30   00	31   21   18   00
31   26   15   00	31   37   11   00	39   10   16   00
39   10   18   00	39   11   15   00	39   11   16   00
39   11   22   00	40   10   19   00	40   14   19   00
40   14   20   00	40   16   15   00	40   17   20   00
40   17   25   00	40   17   27   00	40   17   39   00
40   17   43   00		

NUMERO CONSECUTIVO DEL REPORTE DEL CONTRATO EJECUTADO: 122

CONTRATO CELEBRADO POR:

PROPONENTE



CAMARA DE COMERCIO DE BOGOTA

SEDE VIRTUAL

CÓDIGO VERIFICACIÓN: A21634029BF593

7 DE ABRIL DE 2021 HORA 10:39:26

AA21634029

PÁGINA: 105 DE 212

\* \* \* \* \*

NOMBRE DEL CONTRATISTA: GRUPO EMPRESARIAL A & C S A S  
 NOMBRE DEL CONTRATANTE: GUSTAVO GARCIA CABEZAS  
 VALOR DEL CONTRATO EJECUTADO EXPRESADO EN SMMLV: 46,16  
 PORCENTAJE DE PARTICIPACION EN EL VALOR EJECUTADO EN CASO DE  
 CONSORCIOS Y UNIONES TEMPORALES: 100,00%  
 CONTRATO EJECUTADO IDENTIFICADO CON EL CLASIFICADOR DE BIENES Y  
 SERVICIOS EN EL TERCER NIVEL:

SEGM	FAMI	CLAS	PROD	SEGM	FAMI	CLAS	PROD	SEGM	FAMI	CLAS	PROD
11	11	16	00	20	14	29	00	20	14	30	00
23	27	18	00	30	10	17	00	30	10	23	00
30	10	24	00	30	10	29	00	30	10	32	00
30	10	36	00	30	12	17	00	30	15	15	00
30	16	17	00	30	18	15	00	31	16	15	00
31	16	17	00	31	16	29	00	31	16	34	00
31	20	16	00	31	21	15	00	32	14	10	00
32	14	11	00	40	14	16	00	40	14	17	00
40	16	16	00	40	16	17	00	40	16	18	00
40	17	15	00	40	17	16	00	40	17	24	00
40	17	29	00	40	17	30	00	40	17	35	00
40	17	42	00	40	17	45	00	40	17	46	00
40	17	49	00	40	17	52	00	40	18	15	00
40	18	17	00	40	18	18	00	40	18	19	00
40	18	20	00	40	18	21	00	40	18	22	00
40	18	23	00	40	18	24	00	40	18	30	00

NUMERO CONSECUTIVO DEL REPORTE DEL CONTRATO EJECUTADO: 123  
 CONTRATO CELEBRADO POR:

PROPONENTE

NOMBRE DEL CONTRATISTA: GRUPO EMPRESARIAL A & C S A S

NOMBRE DEL CONTRATANTE: PRACTIVIVIENDA SAS

VALOR DEL CONTRATO EJECUTADO EXPRESADO EN SMMLV: 45,04

PORCENTAJE DE PARTICIPACION EN EL VALOR EJECUTADO EN CASO DE CONSORCIOS Y UNIONES TEMPORALES: 100,00%

CONTRATO EJECUTADO IDENTIFICADO CON EL CLASIFICADOR DE BIENES Y SERVICIOS EN EL TERCER NIVEL:

SEGM	FAMI	CLAS	PROD	SEGM	FAMI	CLAS	PROD	SEGM	FAMI	CLAS	PROD
11	11	17	00	21	10	18	00	26	12	15	00
26	12	16	00	27	12	17	00	30	10	15	00
30	11	16	00	30	11	18	00	30	13	15	00
30	15	16	00	30	16	17	00	30	17	18	00
30	18	18	00	30	26	53	00	31	10	24	00
31	15	20	00	31	15	22	00	31	16	18	00
31	16	20	00	31	20	15	00	31	21	16	00
31	21	17	00	31	21	19	00	39	10	19	00
39	11	18	00	40	17	17	00	40	17	18	00
40	17	19	00	40	17	21	00	40	17	22	00
40	17	23	00	40	17	26	00	40	17	31	00
40	17	32	00	40	17	33	00	40	17	34	00
40	17	36	00	40	17	37	00	40	17	38	00
40	17	40	00	40	17	41	00	40	17	44	00
40	17	47	00	40	17	48	00	40	17	50	00
40	17	51	00	40	17	53	00				

NUMERO CONSECUTIVO DEL REPORTE DEL CONTRATO EJECUTADO: 124

CONTRATO CELEBRADO POR:

PROPONENTE

NOMBRE DEL CONTRATISTA: GRUPO EMPRESARIAL A & C S A S

NOMBRE DEL CONTRATANTE: GLORIA AMPARO RUBIO TOBAQUIRA

VALOR DEL CONTRATO EJECUTADO EXPRESADO EN SMMLV: 43,98

PORCENTAJE DE PARTICIPACION EN EL VALOR EJECUTADO EN CASO DE CONSORCIOS Y UNIONES TEMPORALES: 100,00%

CONTRATO EJECUTADO IDENTIFICADO CON EL CLASIFICADOR DE BIENES Y SERVICIOS EN EL TERCER NIVEL:

SEGM	FAMI	CLAS	PROD	SEGM	FAMI	CLAS	PROD	SEGM	FAMI	CLAS	PROD
------	------	------	------	------	------	------	------	------	------	------	------



CAMARA DE COMERCIO DE BOGOTA

SEDE VIRTUAL

CÓDIGO VERIFICACIÓN: A21634029BF593

7 DE ABRIL DE 2021 HORA 10:39:26

AA21634029

PÁGINA: 106 DE 212

\* \* \* \* \*

11   12   16   00	20   12   13   00	20   12   25   00
21   10   15   00	21   10   23   00	23   10   15   00
27   11   15   00	27   11   16   00	27   11   17   00
27   11   18   00	27   11   19   00	27   11   20   00
27   11   21   00	27   11   22   00	27   11   27   00
27   11   28   00	27   11   32   00	30   10   17   00
30   10   18   00	30   10   20   00	30   11   15   00
30   13   16   00	30   18   16   00	30   19   15   00
30   19   18   00	30   26   24   00	30   26   57   00
31   12   13   00	31   13   27   00	31   15   15   00
31   16   28   00	31   16   30   00	31   21   18   00
31   26   15   00	31   37   11   00	39   10   16   00
39   10   18   00	39   11   15   00	39   11   16   00
39   11   22   00	40   10   19   00	40   14   19   00
40   14   20   00	40   16   15   00	40   17   20   00
40   17   27   00	40   17   39   00	40   17   43   00

NUMERO CONSECUTIVO DEL REPORTE DEL CONTRATO EJECUTADO: 125

CONTRATO CELEBRADO POR:

PROPONENTE

NOMBRE DEL CONTRATISTA: GRUPO EMPRESARIAL A & C S A S

NOMBRE DEL CONTRATANTE: LEZ CONSTRUCCIONES SAS

VALOR DEL CONTRATO EJECUTADO EXPRESADO EN SMMLV: 42,58

PORCENTAJE DE PARTICIPACION EN EL VALOR EJECUTADO EN CASO DE CONSORCIOS Y UNIONES TEMPORALES: 100,00%

CONTRATO EJECUTADO IDENTIFICADO CON EL CLASIFICADOR DE BIENES Y SERVICIOS EN EL TERCER NIVEL:

=====



SEGM	FAMI	CLAS	PROD	SEGM	FAMI	CLAS	PROD	SEGM	FAMI	CLAS	PROD
11	11	17	00	21	10	18	00	26	12	15	00
26	12	16	00	27	11	17	00	30	10	15	00
30	11	16	00	30	11	18	00	30	13	15	00
30	13	17	00	30	17	18	00	30	18	18	00
30	26	53	00	31	10	24	00	31	15	16	00
31	15	20	00	31	15	22	00	31	16	18	00
31	16	20	00	31	20	15	00	31	21	16	00
31	21	17	00	31	21	19	00	39	10	19	00
39	11	18	00	40	17	17	00	40	17	18	00
40	17	19	00	40	17	21	00	40	17	22	00
40	17	23	00	40	17	26	00	40	17	28	00
40	17	31	00	40	17	32	00	40	17	33	00
40	17	34	00	40	17	36	00	40	17	37	00
40	17	38	00	40	17	40	00	40	17	41	00
40	17	44	00	40	17	47	00	40	17	48	00
40	17	50	00	40	17	51	00	40	17	53	00
40	18	31	00								

NUMERO CONSECUTIVO DEL REPORTE DEL CONTRATO EJECUTADO: 126

CONTRATO CELEBRADO POR:

PROPONENTE

NOMBRE DEL CONTRATISTA: GRUPO EMPRESARIAL A & C S A S

NOMBRE DEL CONTRATANTE: SERVIVIOS Y CONSTRUCCIONES GN SAS

VALOR DEL CONTRATO EJECUTADO EXPRESADO EN SMMLV: 39,71

PORCENTAJE DE PARTICIPACION EN EL VALOR EJECUTADO EN CASO DE CONSORCIOS Y UNIONES TEMPORALES: 100,00%

CONTRATO EJECUTADO IDENTIFICADO CON EL CLASIFICADOR DE BIENES Y SERVICIOS EN EL TERCER NIVEL:

SEGM	FAMI	CLAS	PROD	SEGM	FAMI	CLAS	PROD	SEGM	FAMI	CLAS	PROD
11	12	16	00	20	12	13	00	20	12	25	00
21	10	15	00	21	10	23	00	23	10	15	00
27	11	15	00	27	11	16	00	27	11	17	00



CAMARA DE COMERCIO DE BOGOTA

SEDE VIRTUAL

CÓDIGO VERIFICACIÓN: A21634029BF593

7 DE ABRIL DE 2021 HORA 10:39:26

AA21634029

PÁGINA: 107 DE 212

\* \* \* \* \*

27   11   18   00	27   11   19   00	27   11   20   00
=====	=====	=====
27   11   21   00	27   11   22   00	27   11   27   00
=====	=====	=====
27   11   28   00	27   11   32   00	30   10   18   00
=====	=====	=====
30   10   20   00	30   11   15   00	30   13   16   00
=====	=====	=====
30   18   16   00	30   18   17   00	30   19   15   00
=====	=====	=====
30   19   18   00	30   26   24   00	30   26   57   00
=====	=====	=====
31   12   13   00	31   13   27   00	31   15   15   00
=====	=====	=====
31   16   28   00	31   16   30   00	31   21   18   00
=====	=====	=====
31   26   15   00	31   37   11   00	39   10   16   00
=====	=====	=====
39   10   18   00	39   11   15   00	39   11   16   00
=====	=====	=====
39   11   22   00	40   10   19   00	40   14   19   00
=====	=====	=====
40   14   20   00	40   16   15   00	40   17   20   00
=====	=====	=====
40   17   25   00	40   17   27   00	40   17   39   00
=====	=====	=====
40   17   43   00		
=====		

NUMERO CONSECUTIVO DEL REPORTE DEL CONTRATO EJECUTADO: 127

CONTRATO CELEBRADO POR:

PROPONENTE

NOMBRE DEL CONTRATISTA: GRUPO EMPRESARIAL A & C S A S

NOMBRE DEL CONTRATANTE: GUSTAVO MORELO LOPEZ

VALOR DEL CONTRATO EJECUTADO EXPRESADO EN SMMLV: 39,69

PORCENTAJE DE PARTICIPACION EN EL VALOR EJECUTADO EN CASO DE CONSORCIOS Y UNIONES TEMPORALES: 100,00%

CONTRATO EJECUTADO IDENTIFICADO CON EL CLASIFICADOR DE BIENES Y SERVICIOS EN EL TERCER NIVEL:

=====	=====	=====
SEGM   FAMI   CLAS   PROD	SEGM   FAMI   CLAS   PROD	SEGM   FAMI   CLAS   PROD
=====	=====	=====
11   11   16   00	20   14   29   00	20   14   30   00
=====	=====	=====
23   27   18   00	30   10   17   00	30   10   23   00

30   10   24   00	30   10   29   00	30   10   32   00
30   10   36   00	30   12   17   00	30   15   15   00
30   16   17   00	30   18   15   00	31   16   15   00
31   16   17   00	31   16   29   00	31   16   34   00
31   20   16   00	31   21   15   00	32   14   10   00
32   14   11   00	40   14   16   00	40   14   17   00
40   16   16   00	40   16   17   00	40   16   18   00
40   17   15   00	40   17   16   00	40   17   24   00
40   17   29   00	40   17   30   00	40   17   35   00
40   17   42   00	40   17   45   00	40   17   46   00
40   17   49   00	40   17   52   00	40   18   15   00
40   18   17   00	40   18   18   00	40   18   19   00
40   18   20   00	40   18   21   00	40   18   22   00
40   18   23   00	40   18   24   00	40   18   30   00

NUMERO CONSECUTIVO DEL REPORTE DEL CONTRATO EJECUTADO: 128

CONTRATO CELEBRADO POR:

PROPONENTE

NOMBRE DEL CONTRATISTA: GRUPO EMPRESARIAL A & C S A S

NOMBRE DEL CONTRATANTE: CARTISAVAL CONSTRUCCIONES SAS

VALOR DEL CONTRATO EJECUTADO EXPRESADO EN SMMLV: 39,44

PORCENTAJE DE PARTICIPACION EN EL VALOR EJECUTADO EN CASO DE  
CONSORCIOS Y UNIONES TEMPORALES: 100,00%

CONTRATO EJECUTADO IDENTIFICADO CON EL CLASIFICADOR DE BIENES Y  
SERVICIOS EN EL TERCER NIVEL:

SEGM   FAMI   CLAS   PROD	SEGM   FAMI   CLAS   PROD	SEGM   FAMI   CLAS   PROD
11   11   17   00	21   10   18   00	26   12   15   00
26   12   16   00	27   12   17   00	30   10   15   00
30   11   16   00	30   11   18   00	30   13   15   00
30   15   16   00	30   17   18   00	30   18   18   00
30   26   53   00	31   10   24   00	31   15   20   00
31   15   22   00	31   16   18   00	31   16   20   00
31   20   15   00	31   21   16   00	31   21   17   00



CAMARA DE COMERCIO DE BOGOTA

SEDE VIRTUAL

CÓDIGO VERIFICACIÓN: A21634029BF593

7 DE ABRIL DE 2021 HORA 10:39:26

AA21634029

PÁGINA: 108 DE 212

\* \* \* \* \*

31   21   19   00	39   10   19   00	39   11   18   00
40   17   17   00	40   17   18   00	40   17   19   00
40   17   21   00	40   17   22   00	40   17   23   00
40   17   26   00	40   17   28   00	40   17   31   00
40   17   32   00	40   17   33   00	40   17   34   00
40   17   36   00	40   17   37   00	40   17   38   00
40   17   40   00	40   17   41   00	40   17   44   00
40   17   47   00	40   17   48   00	40   17   50   00
40   17   51   00	40   17   53   00	40   18   31   00

NUMERO CONSECUTIVO DEL REPORTE DEL CONTRATO EJECUTADO: 129

CONTRATO CELEBRADO POR:

PROPONENTE

NOMBRE DEL CONTRATISTA: GRUPO EMPRESARIAL A & C S A S

NOMBRE DEL CONTRATANTE: HIDALGO E HIDALGO COLOMBIA SAS

VALOR DEL CONTRATO EJECUTADO EXPRESADO EN SMMLV: 38,95

PORCENTAJE DE PARTICIPACION EN EL VALOR EJECUTADO EN CASO DE CONSORCIOS Y UNIONES TEMPORALES: 100,00%

CONTRATO EJECUTADO IDENTIFICADO CON EL CLASIFICADOR DE BIENES Y SERVICIOS EN EL TERCER NIVEL:

SEGM   FAMI   CLAS   PROD	SEGM   FAMI   CLAS   PROD	SEGM   FAMI   CLAS   PROD
11   12   16   00	20   12   13   00	20   12   25   00
21   10   15   00	21   10   23   00	23   10   15   00
27   11   15   00	27   11   16   00	27   11   17   00
27   11   18   00	27   11   19   00	27   11   20   00
27   11   21   00	27   11   22   00	27   11   27   00
27   11   28   00	27   11   32   00	30   10   18   00

30   10   20   00	30   11   15   00	30   13   16   00
=====	=====	=====
30   18   16   00	30   18   17   00	30   19   15   00
=====	=====	=====
30   19   18   00	30   26   24   00	30   26   56   00
=====	=====	=====
31   12   13   00	31   13   27   00	31   15   15   00
=====	=====	=====
31   16   28   00	31   16   30   00	31   21   18   00
=====	=====	=====
31   26   15   00	31   37   11   00	39   10   16   00
=====	=====	=====
39   10   18   00	39   11   15   00	39   11   16   00
=====	=====	=====
39   11   22   00	40   10   19   00	40   14   19   00
=====	=====	=====
40   14   20   00	40   16   15   00	40   17   20   00
=====	=====	=====
40   17   25   00	40   17   27   00	40   17   39   00
=====	=====	=====
40   17   43   00		
=====		

NUMERO CONSECUTIVO DEL REPORTE DEL CONTRATO EJECUTADO: 130

CONTRATO CELEBRADO POR:

PROPONENTE

NOMBRE DEL CONTRATISTA: GRUPO EMPRESARIAL A & C S A S

NOMBRE DEL CONTRATANTE: VICPAR SA

VALOR DEL CONTRATO EJECUTADO EXPRESADO EN SMMLV: 37,71

PORCENTAJE DE PARTICIPACION EN EL VALOR EJECUTADO EN CASO DE  
CONSORCIOS Y UNIONES TEMPORALES: 100,00%

CONTRATO EJECUTADO IDENTIFICADO CON EL CLASIFICADOR DE BIENES Y  
SERVICIOS EN EL TERCER NIVEL:

SEGM   FAMI   CLAS   PROD	SEGM   FAMI   CLAS   PROD	SEGM   FAMI   CLAS   PROD
=====	=====	=====
11   11   16   00	20   14   29   00	20   14   30   00
=====	=====	=====
23   27   18   00	30   10   17   00	30   10   23   00
=====	=====	=====
30   10   24   00	30   10   29   00	30   10   32   00
=====	=====	=====
30   10   36   00	30   12   17   00	30   15   15   00
=====	=====	=====
30   16   17   00	30   18   15   00	31   16   15   00
=====	=====	=====
31   16   17   00	31   16   34   00	31   20   16   00
=====	=====	=====
31   21   15   00	32   14   10   00	32   14   11   00
=====	=====	=====
40   14   16   00	40   14   17   00	40   16   16   00
=====	=====	=====
40   16   17   00	40   16   18   00	40   17   15   00
=====	=====	=====
40   17   16   00	40   17   24   00	40   17   29   00
=====	=====	=====



CAMARA DE COMERCIO DE BOGOTA

SEDE VIRTUAL

CÓDIGO VERIFICACIÓN: A21634029BF593

7 DE ABRIL DE 2021 HORA 10:39:26

AA21634029

PÁGINA: 109 DE 212

\* \* \* \* \*

40   17   30   00	40   17   35   00	40   17   42   00
=====	=====	=====
40   17   45   00	40   17   46   00	40   17   49   00
=====	=====	=====
40   17   52   00	40   18   15   00	40   18   17   00
=====	=====	=====
40   18   18   00	40   18   19   00	40   18   20   00
=====	=====	=====
40   18   21   00	40   18   22   00	40   18   23   00
=====	=====	=====
40   18   24   00	40   18   30   00	
=====	=====	

NUMERO CONSECUTIVO DEL REPORTE DEL CONTRATO EJECUTADO: 131

CONTRATO CELEBRADO POR:

PROPONENTE

NOMBRE DEL CONTRATISTA: GRUPO EMPRESARIAL A & C S A S

NOMBRE DEL CONTRATANTE: ROMERO MAYORGA FERNEY

VALOR DEL CONTRATO EJECUTADO EXPRESADO EN SMMLV: 37,59

PORCENTAJE DE PARTICIPACION EN EL VALOR EJECUTADO EN CASO DE CONSORCIOS Y UNIONES TEMPORALES: 100,00%

CONTRATO EJECUTADO IDENTIFICADO CON EL CLASIFICADOR DE BIENES Y SERVICIOS EN EL TERCER NIVEL:

SEGM   FAMI   CLAS   PROD	SEGM   FAMI   CLAS   PROD	SEGM   FAMI   CLAS   PROD
11   11   17   00	21   10   18   00	26   12   15   00
=====	=====	=====
26   12   16   00	27   12   17   00	30   10   15   00
=====	=====	=====
30   11   16   00	30   11   18   00	30   13   15   00
=====	=====	=====
30   15   16   00	30   16   17   00	30   17   18   00
=====	=====	=====
30   18   18   00	30   26   53   00	31   10   20   00
=====	=====	=====
31   15   20   00	31   15   22   00	31   16   18   00
=====	=====	=====
31   16   20   00	31   20   15   00	31   21   16   00
=====	=====	=====
31   21   17   00	31   21   19   00	39   10   19   00
=====	=====	=====
39   11   18   00	40   17   17   00	40   17   18   00
=====	=====	=====
40   17   19   00	40   17   21   00	40   17   22   00
=====	=====	=====

40   17   23   00	40   17   26   00	40   17   28   00
40   17   31   00	40   17   32   00	40   17   33   00
40   17   34   00	40   17   36   00	40   17   37   00
40   17   38   00	40   17   40   00	40   17   41   00
40   17   44   00	40   17   47   00	40   17   48   00
40   17   50   00	40   17   51   00	40   17   53   00
40   18   31   00		

NUMERO CONSECUTIVO DEL REPORTE DEL CONTRATO EJECUTADO: 132

CONTRATO CELEBRADO POR:

PROPONENTE

NOMBRE DEL CONTRATISTA: GRUPO EMPRESARIAL A & C S A S

NOMBRE DEL CONTRATANTE: CONSORCIO VIAS EQUIDAD 057

VALOR DEL CONTRATO EJECUTADO EXPRESADO EN SMMLV: 37,19

PORCENTAJE DE PARTICIPACION EN EL VALOR EJECUTADO EN CASO DE CONSORCIOS Y UNIONES TEMPORALES: 100,00%

CONTRATO EJECUTADO IDENTIFICADO CON EL CLASIFICADOR DE BIENES Y SERVICIOS EN EL TERCER NIVEL:

SEGM   FAMI   CLAS   PROD	SEGM   FAMI   CLAS   PROD	SEGM   FAMI   CLAS   PROD
11   12   16   00	20   12   13   00	20   12   25   00
21   10   15   00	21   10   23   00	23   10   15   00
27   11   15   00	27   11   16   00	27   11   17   00
27   11   18   00	27   11   19   00	27   11   20   00
27   11   21   00	27   11   22   00	27   11   27   00
27   11   28   00	27   11   32   00	30   10   18   00
30   10   20   00	30   11   15   00	30   13   16   00
30   18   16   00	30   18   17   00	30   19   15   00
30   19   18   00	30   26   24   00	30   26   57   00
31   12   13   00	31   13   27   00	31   15   15   00
31   16   28   00	31   16   30   00	31   21   18   00
31   26   15   00	31   37   11   00	39   10   16   00
39   10   18   00	39   11   15   00	39   11   16   00
39   11   22   00	40   10   19   00	40   14   19   00



CAMARA DE COMERCIO DE BOGOTA

SEDE VIRTUAL

CÓDIGO VERIFICACIÓN: A21634029BF593

7 DE ABRIL DE 2021 HORA 10:39:26

AA21634029

PÁGINA: 110 DE 212

\* \* \* \* \*

40   14   20   00	40   16   15   00	40   17   20   00
40   17   25   00	40   17   27   00	40   17   39   00
40   17   43   00		

NUMERO CONSECUTIVO DEL REPORTE DEL CONTRATO EJECUTADO: 133

CONTRATO CELEBRADO POR:

PROPONENTE

NOMBRE DEL CONTRATISTA: GRUPO EMPRESARIAL A & C S A S

NOMBRE DEL CONTRATANTE: MIGUEL ANGEL SALGUERO RODRIGUEZ

VALOR DEL CONTRATO EJECUTADO EXPRESADO EN SMMLV: 36,98

PORCENTAJE DE PARTICIPACION EN EL VALOR EJECUTADO EN CASO DE CONSORCIOS Y UNIONES TEMPORALES: 100,00%

CONTRATO EJECUTADO IDENTIFICADO CON EL CLASIFICADOR DE BIENES Y SERVICIOS EN EL TERCER NIVEL:

SEGM   FAMI   CLAS   PROD	SEGM   FAMI   CLAS   PROD	SEGM   FAMI   CLAS   PROD
11   11   16   00	20   14   19   00	20   14   30   00
23   27   18   00	30   10   17   00	30   10   23   00
30   10   24   00	30   10   29   00	30   10   32   00
30   10   36   00	30   12   17   00	30   15   15   00
30   16   17   00	30   18   15   00	31   16   15   00
31   16   17   00	31   16   29   00	31   16   34   00
31   20   16   00	31   21   15   00	32   14   10   00
32   14   11   00	40   14   16   00	40   14   17   00
40   16   16   00	40   16   17   00	40   16   18   00
40   17   15   00	40   17   16   00	40   17   24   00
40   17   29   00	40   17   30   00	40   17   35   00
40   17   42   00	40   17   45   00	40   17   46   00



40   17   49   00	40   17   52   00	40   18   15   00
=====	=====	=====
40   18   17   00	40   18   18   00	40   18   19   00
=====	=====	=====
40   18   20   00	40   18   21   00	40   18   22   00
=====	=====	=====
40   18   23   00	40   18   24   00	40   18   30   00
=====	=====	=====

NUMERO CONSECUTIVO DEL REPORTE DEL CONTRATO EJECUTADO: 134

CONTRATO CELEBRADO POR:

PROPONENTE

NOMBRE DEL CONTRATISTA: GRUPO EMPRESARIAL A & C S A S

NOMBRE DEL CONTRATANTE: CONSORCIO VIAS EQUIDAD 068

VALOR DEL CONTRATO EJECUTADO EXPRESADO EN SMMLV: 36,88

PORCENTAJE DE PARTICIPACION EN EL VALOR EJECUTADO EN CASO DE CONSORCIOS Y UNIONES TEMPORALES: 100,00%

CONTRATO EJECUTADO IDENTIFICADO CON EL CLASIFICADOR DE BIENES Y SERVICIOS EN EL TERCER NIVEL:

SEGM   FAMI   CLAS   PROD	SEGM   FAMI   CLAS   PROD	SEGM   FAMI   CLAS   PROD
11   11   17   00	21   10   18   00	26   12   15   00
26   12   16   00	27   12   17   00	30   10   15   00
30   11   16   00	30   11   18   00	30   13   15   00
30   13   17   00	30   15   16   00	30   16   18   00
30   17   18   00	30   18   18   00	30   26   53   00
31   10   24   00	31   15   20   00	31   15   22   00
31   16   20   00	31   20   15   00	31   21   16   00
31   21   17   00	31   21   19   00	39   10   19   00
39   11   18   00	40   17   17   00	40   17   18   00
40   17   19   00	40   17   21   00	40   17   22   00
40   17   23   00	40   17   26   00	40   17   28   00
40   17   31   00	40   17   32   00	40   17   33   00
40   17   34   00	40   17   36   00	40   17   37   00
40   17   38   00	40   17   40   00	40   17   41   00
40   17   44   00	40   17   47   00	40   17   48   00
40   17   50   00	40   17   51   00	40   17   53   00
40   18   31   00		



CAMARA DE COMERCIO DE BOGOTA

SEDE VIRTUAL

CÓDIGO VERIFICACIÓN: A21634029BF593

7 DE ABRIL DE 2021 HORA 10:39:26

AA21634029

PÁGINA: 111 DE 212

\* \* \* \* \*

NUMERO CONSECUTIVO DEL REPORTE DEL CONTRATO EJECUTADO: 135

CONTRATO CELEBRADO POR:

PROPONENTE

NOMBRE DEL CONTRATISTA: GRUPO EMPRESARIAL A & C S A S

NOMBRE DEL CONTRATANTE: ARMANDO MUÑOS

VALOR DEL CONTRATO EJECUTADO EXPRESADO EN SMMLV: 36,73

PORCENTAJE DE PARTICIPACION EN EL VALOR EJECUTADO EN CASO DE CONSORCIOS Y UNIONES TEMPORALES: 100,00%

CONTRATO EJECUTADO IDENTIFICADO CON EL CLASIFICADOR DE BIENES Y SERVICIOS EN EL TERCER NIVEL:

SEGM	FAMI	CLAS	PROD	SEGM	FAMI	CLAS	PROD	SEGM	FAMI	CLAS	PROD
11	12	16	00	20	12	13	00	20	12	25	00
21	10	15	00	21	10	23	00	23	10	15	00
27	11	15	00	27	11	16	00	27	11	17	00
27	11	18	00	27	11	19	00	27	11	20	00
27	11	21	00	27	11	22	00	27	11	27	00
27	11	28	00	27	11	32	00	30	10	18	00
30	10	20	00	30	11	15	00	30	13	16	00
30	18	16	00	30	18	17	00	30	19	15	00
30	19	18	00	30	26	24	00	30	26	57	00
31	12	13	00	31	13	27	00	31	15	15	00
31	16	28	00	31	16	30	00	31	21	18	00
31	26	15	00	31	37	11	00	39	10	16	00
39	10	18	00	39	11	15	00	39	11	16	00
39	11	22	00	40	10	19	00	40	14	19	00
40	14	20	00	40	16	15	00	40	17	20	00
40	17	25	00	40	17	27	00	40	17	39	00

=====
| 40 | 17 | 43 | 00 |
=====

NUMERO CONSECUTIVO DEL REPORTE DEL CONTRATO EJECUTADO: 136
CONTRATO CELEBRADO POR:

PROPONENTE

NOMBRE DEL CONTRATISTA: GRUPO EMPRESARIAL A & C S A S

NOMBRE DEL CONTRATANTE: COMERCIALIZADORA HIERROS VEL EU

VALOR DEL CONTRATO EJECUTADO EXPRESADO EN SMMLV: 36,11

PORCENTAJE DE PARTICIPACION EN EL VALOR EJECUTADO EN CASO DE
CONSORCIOS Y UNIONES TEMPORALES: 100,00%

CONTRATO EJECUTADO IDENTIFICADO CON EL CLASIFICADOR DE BIENES Y
SERVICIOS EN EL TERCER NIVEL:

Table with 3 columns of classification codes (SEGM, FAMI, CLAS, PROD) and 18 rows of data.

NUMERO CONSECUTIVO DEL REPORTE DEL CONTRATO EJECUTADO: 137
CONTRATO CELEBRADO POR:

PROPONENTE

NOMBRE DEL CONTRATISTA: GRUPO EMPRESARIAL A & C S A S

NOMBRE DEL CONTRATANTE: SAN LUIS INGENIERIA SAS

VALOR DEL CONTRATO EJECUTADO EXPRESADO EN SMMLV: 36,09



CAMARA DE COMERCIO DE BOGOTA

SEDE VIRTUAL

CÓDIGO VERIFICACIÓN: A21634029BF593

7 DE ABRIL DE 2021 HORA 10:39:26

AA21634029

PÁGINA: 112 DE 212

\* \* \* \* \*

PORCENTAJE DE PARTICIPACION EN EL VALOR EJECUTADO EN CASO DE CONSORCIOS Y UNIONES TEMPORALES: 100,00%
CONTRATO EJECUTADO IDENTIFICADO CON EL CLASIFICADOR DE BIENES Y SERVICIOS EN EL TERCER NIVEL:

Table with 3 columns of data: |SEGM|FAMI|CLAS|PROD|, |SEGM|FAMI|CLAS|PROD|, |SEGM|FAMI|CLAS|PROD|. Rows contain numerical values for each category, such as | 11 | 11 | 17 | 00 |.

NUMERO CONSECUTIVO DEL REPORTE DEL CONTRATO EJECUTADO: 138
CONTRATO CELEBRADO POR:
PROPONENTE

NOMBRE DEL CONTRATISTA: GRUPO EMPRESARIAL A & C S A S  
 NOMBRE DEL CONTRATANTE: AMPARO LOZANO PADILLA  
 VALOR DEL CONTRATO EJECUTADO EXPRESADO EN SMMLV: 35,46  
 PORCENTAJE DE PARTICIPACION EN EL VALOR EJECUTADO EN CASO DE  
 CONSORCIOS Y UNIONES TEMPORALES: 100,00%  
 CONTRATO EJECUTADO IDENTIFICADO CON EL CLASIFICADOR DE BIENES Y  
 SERVICIOS EN EL TERCER NIVEL:

SEGM	FAMI	CLAS	PROD	SEGM	FAMI	CLAS	PROD	SEGM	FAMI	CLAS	PROD
11	12	16	00	20	12	13	00	20	12	25	00
21	10	15	00	21	10	23	00	23	10	15	00
27	11	15	00	27	11	16	00	27	11	17	00
27	11	18	00	27	11	19	00	27	11	20	00
27	11	21	00	27	11	22	00	27	11	27	00
27	11	28	00	27	11	32	00	30	10	18	00
30	10	20	00	30	11	15	00	30	13	16	00
30	18	16	00	30	18	17	00	30	19	15	00
30	19	18	00	30	26	24	00	30	26	57	00
31	12	13	00	31	13	27	00	31	15	15	00
31	16	28	00	31	16	30	00	31	21	18	00
31	26	15	00	31	37	11	00	39	10	16	00
39	10	18	00	39	11	15	00	39	11	16	00
39	11	22	00	40	10	19	00	40	14	19	00
40	14	20	00	40	16	15	00	40	17	20	00
40	17	25	00	40	17	27	00	40	17	39	00
40	17	43	00								

NUMERO CONSECUTIVO DEL REPORTE DEL CONTRATO EJECUTADO: 139  
 CONTRATO CELEBRADO POR:  
 PROPONENTE  
 NOMBRE DEL CONTRATISTA: GRUPO EMPRESARIAL A & C S A S  
 NOMBRE DEL CONTRATANTE: JOSE LOPERA GUERRA  
 VALOR DEL CONTRATO EJECUTADO EXPRESADO EN SMMLV: 34,52  
 PORCENTAJE DE PARTICIPACION EN EL VALOR EJECUTADO EN CASO DE  
 CONSORCIOS Y UNIONES TEMPORALES: 100,00%  
 CONTRATO EJECUTADO IDENTIFICADO CON EL CLASIFICADOR DE BIENES Y  
 SERVICIOS EN EL TERCER NIVEL:

=====



CAMARA DE COMERCIO DE BOGOTA

SEDE VIRTUAL

CÓDIGO VERIFICACIÓN: A21634029BF593

7 DE ABRIL DE 2021 HORA 10:39:26

AA21634029

PÁGINA: 113 DE 212

\* \* \* \* \*

SEGM	FAMI	CLAS	PROD	SEGM	FAMI	CLAS	PROD	SEGM	FAMI	CLAS	PROD
11	11	16	00	20	14	29	00	20	14	30	00
23	27	18	00	30	10	17	00	30	10	23	00
30	10	24	00	30	10	28	00	30	10	32	00
30	10	36	00	30	12	17	00	30	15	15	00
30	16	16	00	30	16	17	00	30	18	15	00
31	16	15	00	31	16	17	00	31	16	29	00
31	16	34	00	31	20	16	00	31	21	15	00
32	14	10	00	32	14	11	00	40	14	16	00
40	14	17	00	40	16	17	00	40	16	18	00
40	17	15	00	40	17	16	00	40	17	24	00
40	17	29	00	40	17	30	00	40	17	35	00
40	17	42	00	40	17	45	00	40	17	46	00
40	17	49	00	40	17	52	00	40	18	15	00
40	18	17	00	40	18	18	00	40	18	19	00
40	18	20	00	40	18	21	00	40	18	22	00
40	18	23	00	40	18	24	00	40	18	30	00

NUMERO CONSECUTIVO DEL REPORTE DEL CONTRATO EJECUTADO: 140

CONTRATO CELEBRADO POR:

PROPONENTE

NOMBRE DEL CONTRATISTA: GRUPO EMPRESARIAL A & C S A S

NOMBRE DEL CONTRATANTE: ZONA FRANCA DE IBAGUE S A S USUARIO OPERADOR DE ZONAS FRANCAS

VALOR DEL CONTRATO EJECUTADO EXPRESADO EN SMMLV: 34,51

PORCENTAJE DE PARTICIPACION EN EL VALOR EJECUTADO EN CASO DE CONSORCIOS Y UNIONES TEMPORALES: 100,00%

CONTRATO EJECUTADO IDENTIFICADO CON EL CLASIFICADOR DE BIENES Y

SERVICIOS EN EL TERCER NIVEL:

SEGM	FAMI	CLAS	PROD	SEGM	FAMI	CLAS	PROD	SEGM	FAMI	CLAS	PROD
11	11	17	00	21	10	18	00	26	12	15	00
26	12	16	00	27	12	17	00	30	10	15	00
30	11	16	00	30	11	18	00	30	13	15	00
30	13	17	00	30	15	16	00	30	17	18	00
30	18	18	00	30	26	53	00	31	10	24	00
31	15	20	00	31	15	22	00	31	16	18	00
31	16	20	00	31	20	15	00	31	21	16	00
31	21	17	00	31	21	19	00	39	10	19	00
39	11	18	00	40	17	17	00	40	17	18	00
40	17	19	00	40	17	21	00	40	17	22	00
40	17	23	00	40	17	26	00	40	17	28	00
40	17	31	00	40	17	32	00	40	17	33	00
40	17	34	00	40	17	36	00	40	17	37	00
40	17	38	00	40	17	40	00	40	17	41	00
40	17	44	00	40	17	47	00	40	17	48	00
40	17	50	00	40	17	51	00	40	17	53	00
40	18	31	00								

NUMERO CONSECUTIVO DEL REPORTE DEL CONTRATO EJECUTADO: 141

CONTRATO CELEBRADO POR:

PROPONENTE

NOMBRE DEL CONTRATISTA: GRUPO EMPRESARIAL A & C S A S

NOMBRE DEL CONTRATANTE: INVERSIONES Y PROYECTOS SANTO DOMINGO LTDA

VALOR DEL CONTRATO EJECUTADO EXPRESADO EN SMMLV: 34,17

PORCENTAJE DE PARTICIPACION EN EL VALOR EJECUTADO EN CASO DE CONSORCIOS Y UNIONES TEMPORALES: 100,00%

CONTRATO EJECUTADO IDENTIFICADO CON EL CLASIFICADOR DE BIENES Y SERVICIOS EN EL TERCER NIVEL:

SEGM	FAMI	CLAS	PROD	SEGM	FAMI	CLAS	PROD	SEGM	FAMI	CLAS	PROD
11	12	16	00	20	12	13	00	20	12	25	00
21	10	15	00	21	10	23	00	23	10	15	00



CAMARA DE COMERCIO DE BOGOTA

SEDE VIRTUAL

CÓDIGO VERIFICACIÓN: A21634029BF593

7 DE ABRIL DE 2021 HORA 10:39:26

AA21634029

PÁGINA: 114 DE 212

\* \* \* \* \*

27   11   15   00	27   11   16   00	27   11   17   00
=====	=====	=====
27   11   18   00	27   11   19   00	27   11   20   00
=====	=====	=====
27   11   21   00	27   11   22   00	27   11   27   00
=====	=====	=====
27   11   28   00	27   11   32   00	30   10   18   00
=====	=====	=====
30   10   20   00	30   11   15   00	30   13   16   00
=====	=====	=====
30   18   16   00	30   18   17   00	30   19   15   00
=====	=====	=====
30   19   18   00	30   26   24   00	30   26   57   00
=====	=====	=====
31   12   13   00	31   13   27   00	31   15   15   00
=====	=====	=====
31   16   28   00	31   16   30   00	31   21   18   00
=====	=====	=====
31   26   15   00	31   37   11   00	39   10   16   00
=====	=====	=====
39   10   18   00	39   11   15   00	39   11   16   00
=====	=====	=====
39   11   22   00	40   10   19   00	40   14   19   00
=====	=====	=====
40   14   20   00	40   16   15   00	40   17   17   00
=====	=====	=====
40   17   20   00	40   17   25   00	40   17   39   00
=====	=====	=====
40   17   43   00		
=====		

NUMERO CONSECUTIVO DEL REPORTE DEL CONTRATO EJECUTADO: 142

CONTRATO CELEBRADO POR:

PROPONENTE

NOMBRE DEL CONTRATISTA: GRUPO EMPRESARIAL A & C S A S

NOMBRE DEL CONTRATANTE: ELIAS BOTERO BOTERO

VALOR DEL CONTRATO EJECUTADO EXPRESADO EN SMMLV: 30,39

PORCENTAJE DE PARTICIPACION EN EL VALOR EJECUTADO EN CASO DE CONSORCIOS Y UNIONES TEMPORALES: 100,00%

CONTRATO EJECUTADO IDENTIFICADO CON EL CLASIFICADOR DE BIENES Y SERVICIOS EN EL TERCER NIVEL:

=====	=====	=====
SEGM   FAMI   CLAS   PROD	SEGM   FAMI   CLAS   PROD	SEGM   FAMI   CLAS   PROD
=====	=====	=====
11   11   16   00	20   14   29   00	20   14   30   00



23   27   18   00	30   10   17   00	30   10   23   00
30   10   24   00	30   10   29   00	30   10   32   00
30   10   36   00	30   12   17   00	30   15   15   00
30   16   17   00	30   18   15   00	31   16   15   00
31   16   17   00	31   16   29   00	31   16   34   00
31   20   16   00	31   21   15   00	32   14   10   00
32   14   11   00	40   14   16   00	40   14   17   00
40   16   16   00	40   16   17   00	40   16   18   00
40   17   15   00	40   17   16   00	40   17   24   00
40   17   29   00	40   17   30   00	40   17   35   00
40   17   42   00	40   17   45   00	40   17   46   00
40   17   49   00	40   17   52   00	40   18   15   00
40   18   17   00	40   18   18   00	40   18   19   00
40   18   20   00	40   18   21   00	40   18   22   00
40   18   23   00	40   18   24   00	40   18   30   00

NUMERO CONSECUTIVO DEL REPORTE DEL CONTRATO EJECUTADO: 143

CONTRATO CELEBRADO POR:

PROPONENTE

NOMBRE DEL CONTRATISTA: GRUPO EMPRESARIAL A & C S A S

NOMBRE DEL CONTRATANTE: MANUEL QUESADA

VALOR DEL CONTRATO EJECUTADO EXPRESADO EN SMMLV: 30,22

PORCENTAJE DE PARTICIPACION EN EL VALOR EJECUTADO EN CASO DE  
CONSORCIOS Y UNIONES TEMPORALES: 100,00%

CONTRATO EJECUTADO IDENTIFICADO CON EL CLASIFICADOR DE BIENES Y  
SERVICIOS EN EL TERCER NIVEL:

SEGM   FAMI   CLAS   PROD	SEGM   FAMI   CLAS   PROD	SEGM   FAMI   CLAS   PROD
11   11   17   00	21   10   18   00	26   12   15   00
26   12   16   00	27   12   17   00	30   10   15   00
30   11   16   00	30   11   18   00	30   13   15   00
30   13   17   00	30   15   16   00	30   17   18   00
30   18   18   00	30   26   53   00	31   10   24   00
31   15   20   00	31   15   22   00	31   16   18   00



CAMARA DE COMERCIO DE BOGOTA

SEDE VIRTUAL

CÓDIGO VERIFICACIÓN: A21634029BF593

7 DE ABRIL DE 2021 HORA 10:39:26

AA21634029

PÁGINA: 115 DE 212

\* \* \* \* \*

31   16   20   00	31   20   15   00	31   21   16   00
31   21   17   00	31   21   19   00	39   10   19   00
39   11   18   00	40   17   17   00	40   17   18   00
40   17   19   00	40   17   21   00	40   17   22   00
40   17   23   00	40   17   26   00	40   17   28   00
40   17   31   00	40   17   32   00	40   17   33   00
40   17   34   00	40   17   36   00	40   17   37   00
40   17   38   00	40   17   40   00	40   17   41   00
40   17   44   00	40   17   47   00	40   17   48   00
40   17   50   00	40   17   51   00	40   17   53   00
40   18   31   00		

NUMERO CONSECUTIVO DEL REPORTE DEL CONTRATO EJECUTADO: 144

CONTRATO CELEBRADO POR:

PROPONENTE

NOMBRE DEL CONTRATISTA: GRUPO EMPRESARIAL A & C S A S

NOMBRE DEL CONTRATANTE: HIERROS Y LAMINAS LA 20 SAS

VALOR DEL CONTRATO EJECUTADO EXPRESADO EN SMMLV: 29,53

PORCENTAJE DE PARTICIPACION EN EL VALOR EJECUTADO EN CASO DE CONSORCIOS Y UNIONES TEMPORALES: 100,00%

CONTRATO EJECUTADO IDENTIFICADO CON EL CLASIFICADOR DE BIENES Y SERVICIOS EN EL TERCER NIVEL:

SEGM   FAMI   CLAS   PROD	SEGM   FAMI   CLAS   PROD	SEGM   FAMI   CLAS   PROD
11   12   16   00	20   12   13   00	20   12   25   00
21   10   15   00	21   10   23   00	23   10   15   00
27   11   15   00	27   11   16   00	27   11   17   00
27   11   18   00	27   11   19   00	27   11   20   00

27   11   21   00	27   11   22   00	27   11   27   00
=====	=====	=====
27   11   28   00	27   11   32   00	30   10   18   00
=====	=====	=====
30   10   20   00	30   11   15   00	30   13   16   00
=====	=====	=====
30   18   16   00	30   18   17   00	30   19   15   00
=====	=====	=====
30   19   18   00	30   26   24   00	30   26   57   00
=====	=====	=====
31   12   13   00	31   13   27   00	31   15   15   00
=====	=====	=====
31   16   28   00	31   16   30   00	31   21   18   00
=====	=====	=====
31   26   15   00	31   37   11   00	39   10   16   00
=====	=====	=====
39   10   18   00	39   11   15   00	39   11   16   00
=====	=====	=====
39   11   22   00	40   10   19   00	40   14   19   00
=====	=====	=====
40   14   20   00	40   16   15   00	40   17   20   00
=====	=====	=====
40   17   25   00	40   17   27   00	40   17   39   00
=====	=====	=====
40   17   43   00		
=====		

NUMERO CONSECUTIVO DEL REPORTE DEL CONTRATO EJECUTADO: 145

CONTRATO CELEBRADO POR:

PROPONENTE

NOMBRE DEL CONTRATISTA: GRUPO EMPRESARIAL A & C S A S

NOMBRE DEL CONTRATANTE: DIOGENES MORENO GUTIERRES

VALOR DEL CONTRATO EJECUTADO EXPRESADO EN SMMLV: 29,44

PORCENTAJE DE PARTICIPACION EN EL VALOR EJECUTADO EN CASO DE  
CONSORCIOS Y UNIONES TEMPORALES: 100,00%

CONTRATO EJECUTADO IDENTIFICADO CON EL CLASIFICADOR DE BIENES Y  
SERVICIOS EN EL TERCER NIVEL:

=====	=====	=====
SEGM FAMI CLAS PROD	SEGM FAMI CLAS PROD	SEGM FAMI CLAS PROD
=====	=====	=====
11   11   16   00	20   14   29   00	20   14   30   00
=====	=====	=====
23   27   18   00	30   10   17   00	30   10   23   00
=====	=====	=====
30   10   24   00	30   10   29   00	30   10   32   00
=====	=====	=====
30   10   36   00	30   12   17   00	30   15   15   00
=====	=====	=====
30   16   17   00	30   18   15   00	31   16   15   00
=====	=====	=====
31   16   17   00	31   16   29   00	31   16   34   00
=====	=====	=====
31   20   16   00	31   21   15   00	32   14   10   00
=====	=====	=====
32   14   11   00	40   14   16   00	40   14   17   00
=====	=====	=====



CAMARA DE COMERCIO DE BOGOTA

SEDE VIRTUAL

CÓDIGO VERIFICACIÓN: A21634029BF593

7 DE ABRIL DE 2021 HORA 10:39:26

AA21634029

PÁGINA: 116 DE 212

\* \* \* \* \*

40   16   16   00	40   16   17   00	40   16   18   00
=====	=====	=====
40   17   15   00	40   17   16   00	40   17   24   00
=====	=====	=====
40   17   29   00	40   17   30   00	40   17   35   00
=====	=====	=====
40   17   42   00	40   17   45   00	40   17   46   00
=====	=====	=====
40   17   49   00	40   17   52   00	40   18   15   00
=====	=====	=====
40   18   17   00	40   18   18   00	40   18   19   00
=====	=====	=====
40   18   20   00	40   18   21   00	40   18   22   00
=====	=====	=====
40   18   23   00	40   18   24   00	40   18   30   00
=====	=====	=====

NUMERO CONSECUTIVO DEL REPORTE DEL CONTRATO EJECUTADO: 146

CONTRATO CELEBRADO POR:

PROPONENTE

NOMBRE DEL CONTRATISTA: GRUPO EMPRESARIAL A & C S A S

NOMBRE DEL CONTRATANTE: ALIRIO LOZANO OYUELA

VALOR DEL CONTRATO EJECUTADO EXPRESADO EN SMMLV: 29,31

PORCENTAJE DE PARTICIPACION EN EL VALOR EJECUTADO EN CASO DE CONSORCIOS Y UNIONES TEMPORALES: 100,00%

CONTRATO EJECUTADO IDENTIFICADO CON EL CLASIFICADOR DE BIENES Y SERVICIOS EN EL TERCER NIVEL:

=====	=====	=====
SEGM   FAMI   CLAS   PROD	SEGM   FAMI   CLAS   PROD	SEGM   FAMI   CLAS   PROD
=====	=====	=====
11   11   17   00	21   10   18   00	26   12   15   00
=====	=====	=====
26   12   16   00	27   12   17   00	30   10   15   00
=====	=====	=====
30   11   16   00	30   11   18   00	30   13   15   00
=====	=====	=====
30   13   17   00	30   15   16   00	30   17   18   00
=====	=====	=====
30   18   18   00	30   26   53   00	31   10   24   00
=====	=====	=====
31   15   20   00	31   15   22   00	31   16   18   00
=====	=====	=====
31   16   20   00	31   20   15   00	31   21   16   00
=====	=====	=====
31   21   17   00	31   21   19   00	39   10   19   00

39   11   18   00	40   17   17   00	40   17   18   00
40   17   19   00	40   17   21   00	40   17   22   00
40   17   23   00	40   17   26   00	40   17   28   00
40   17   31   00	40   17   32   00	40   17   33   00
40   17   34   00	40   17   36   00	40   17   37   00
40   17   38   00	40   17   40   00	40   17   41   00
40   17   44   00	40   17   47   00	40   17   48   00
40   17   50   00	40   17   51   00	40   17   53   00
40   18   31   00		

NUMERO CONSECUTIVO DEL REPORTE DEL CONTRATO EJECUTADO: 147

CONTRATO CELEBRADO POR:

PROPONENTE

NOMBRE DEL CONTRATISTA: GRUPO EMPRESARIAL A & C S A S

NOMBRE DEL CONTRATANTE: JAVIER MEJIA GOMEZ

VALOR DEL CONTRATO EJECUTADO EXPRESADO EN SMMLV: 27,38

PORCENTAJE DE PARTICIPACION EN EL VALOR EJECUTADO EN CASO DE  
CONSORCIOS Y UNIONES TEMPORALES: 100,00%

CONTRATO EJECUTADO IDENTIFICADO CON EL CLASIFICADOR DE BIENES Y  
SERVICIOS EN EL TERCER NIVEL:

SEGM   FAMI   CLAS   PROD	SEGM   FAMI   CLAS   PROD	SEGM   FAMI   CLAS   PROD
11   12   16   00	20   12   13   00	20   12   25   00
21   10   15   00	21   10   23   00	23   10   15   00
27   11   15   00	27   11   16   00	27   11   17   00
27   11   18   00	27   11   19   00	27   11   20   00
27   11   21   00	27   11   22   00	27   11   27   00
27   11   28   00	27   11   32   00	30   10   18   00
30   10   20   00	30   11   15   00	30   13   16   00
30   18   16   00	30   18   17   00	30   19   15   00
30   19   18   00	30   26   24   00	30   26   57   00
31   12   13   00	31   13   27   00	31   15   15   00
31   16   28   00	31   16   30   00	31   21   18   00
31   26   15   00	31   37   11   00	39   10   16   00



CAMARA DE COMERCIO DE BOGOTA

SEDE VIRTUAL

CÓDIGO VERIFICACIÓN: A21634029BF593

7 DE ABRIL DE 2021 HORA 10:39:26

AA21634029

PÁGINA: 117 DE 212

\* \* \* \* \*

39   10   18   00	39   11   15   00	39   11   22   00
39   11   26   00	40   10   19   00	40   14   19   00
40   14   20   00	40   16   15   00	40   17   20   00
40   17   25   00	40   17   27   00	40   17   39   00
40   17   43   00		

NUMERO CONSECUTIVO DEL REPORTE DEL CONTRATO EJECUTADO: 148

CONTRATO CELEBRADO POR:

PROPONENTE

NOMBRE DEL CONTRATISTA: GRUPO EMPRESARIAL A & C S A S

NOMBRE DEL CONTRATANTE: JHEISON BARRAGAN BARRAGAN

VALOR DEL CONTRATO EJECUTADO EXPRESADO EN SMMLV: 26,42

PORCENTAJE DE PARTICIPACION EN EL VALOR EJECUTADO EN CASO DE CONSORCIOS Y UNIONES TEMPORALES: 100,00%

CONTRATO EJECUTADO IDENTIFICADO CON EL CLASIFICADOR DE BIENES Y SERVICIOS EN EL TERCER NIVEL:

SEGM   FAMI   CLAS   PROD	SEGM   FAMI   CLAS   PROD	SEGM   FAMI   CLAS   PROD
11   11   16   00	20   14   29   00	20   14   30   00
23   27   18   00	30   10   17   00	30   10   23   00
30   10   24   00	30   10   29   00	30   10   32   00
30   10   36   00	30   12   17   00	30   15   15   00
30   16   17   00	30   18   15   00	31   16   15   00
31   16   17   00	31   16   29   00	31   16   34   00
31   20   16   00	31   21   15   00	32   14   10   00
32   14   11   00	40   14   16   00	40   14   17   00
40   16   16   00	40   16   17   00	40   16   18   00
40   17   15   00	40   17   16   00	40   17   24   00

40   17   29   00	40   17   30   00	40   17   35   00
=====	=====	=====
40   17   42   00	40   17   45   00	40   17   46   00
=====	=====	=====
40   17   49   00	40   17   52   00	40   18   15   00
=====	=====	=====
40   18   17   00	40   18   18   00	40   18   19   00
=====	=====	=====
40   18   20   00	40   18   21   00	40   18   22   00
=====	=====	=====
40   18   23   00	40   18   24   00	40   18   30   00
=====	=====	=====

NUMERO CONSECUTIVO DEL REPORTE DEL CONTRATO EJECUTADO: 149

CONTRATO CELEBRADO POR:

PROPONENTE

NOMBRE DEL CONTRATISTA: GRUPO EMPRESARIAL A & C S A S

NOMBRE DEL CONTRATANTE: INGARQ CONSTRUCTORES SAS

VALOR DEL CONTRATO EJECUTADO EXPRESADO EN SMMLV: 26,11

PORCENTAJE DE PARTICIPACION EN EL VALOR EJECUTADO EN CASO DE  
CONSORCIOS Y UNIONES TEMPORALES: 100,00%

CONTRATO EJECUTADO IDENTIFICADO CON EL CLASIFICADOR DE BIENES Y  
SERVICIOS EN EL TERCER NIVEL:

SEGM   FAMI   CLAS   PROD	SEGM   FAMI   CLAS   PROD	SEGM   FAMI   CLAS   PROD
11   11   17   00	21   10   18   00	26   12   15   00
=====	=====	=====
26   12   16   00	27   12   17   00	30   10   15   00
=====	=====	=====
30   11   16   00	30   11   18   00	30   13   15   00
=====	=====	=====
30   13   17   00	30   15   16   00	30   17   18   00
=====	=====	=====
30   18   18   00	30   26   53   00	31   10   24   00
=====	=====	=====
31   15   20   00	31   15   22   00	31   16   18   00
=====	=====	=====
31   16   20   00	31   20   15   00	31   21   16   00
=====	=====	=====
31   21   17   00	31   21   19   00	39   10   19   00
=====	=====	=====
39   11   18   00	40   17   17   00	40   17   18   00
=====	=====	=====
40   17   19   00	40   17   21   00	40   17   22   00
=====	=====	=====
40   17   23   00	40   17   26   00	40   17   28   00
=====	=====	=====
40   17   31   00	40   17   32   00	40   17   33   00
=====	=====	=====
40   17   34   00	40   17   36   00	40   17   37   00
=====	=====	=====
40   17   38   00	40   17   40   00	40   17   41   00
=====	=====	=====
40   17   44   00	40   17   47   00	40   17   48   00
=====	=====	=====



CAMARA DE COMERCIO DE BOGOTA

SEDE VIRTUAL

CÓDIGO VERIFICACIÓN: A21634029BF593

7 DE ABRIL DE 2021 HORA 10:39:26

AA21634029

PÁGINA: 118 DE 212

\* \* \* \* \*

40   17   50   00	40   17   51   00	40   17   53   00
=====	=====	=====
40   18   31   00		
=====		

NUMERO CONSECUTIVO DEL REPORTE DEL CONTRATO EJECUTADO: 150

CONTRATO CELEBRADO POR:

PROPONENTE

NOMBRE DEL CONTRATISTA: GRUPO EMPRESARIAL A & C S A S

NOMBRE DEL CONTRATANTE: YORANY PATARROYO

VALOR DEL CONTRATO EJECUTADO EXPRESADO EN SMMLV: 25,36

PORCENTAJE DE PARTICIPACION EN EL VALOR EJECUTADO EN CASO DE CONSORCIOS Y UNIONES TEMPORALES: 100,00%

CONTRATO EJECUTADO IDENTIFICADO CON EL CLASIFICADOR DE BIENES Y SERVICIOS EN EL TERCER NIVEL:

SEGM   FAMI   CLAS   PROD	SEGM   FAMI   CLAS   PROD	SEGM   FAMI   CLAS   PROD
11   12   16   00	20   12   13   00	20   12   25   00
21   10   15   00	21   10   23   00	23   10   15   00
27   11   15   00	27   11   16   00	27   11   17   00
27   11   18   00	27   11   19   00	27   11   20   00
27   11   21   00	27   11   22   00	27   11   27   00
27   11   28   00	27   11   32   00	30   10   18   00
30   10   20   00	30   11   15   00	30   13   16   00
30   18   16   00	30   18   17   00	30   19   15   00
30   19   18   00	30   26   24   00	30   26   57   00
31   12   13   00	31   13   27   00	31   15   15   00
31   16   28   00	31   16   30   00	31   21   18   00
31   26   15   00	31   37   11   00	39   10   16   00
39   10   18   00	39   11   15   00	39   11   16   00
39   11   22   00	40   10   19   00	40   14   19   00



40   14   20   00	40   16   15   00	40   17   20   00
40   17   25   00	40   17   27   00	40   17   39   00
40   17   43   00		

NUMERO CONSECUTIVO DEL REPORTE DEL CONTRATO EJECUTADO: 151

CONTRATO CELEBRADO POR:

PROPONENTE

NOMBRE DEL CONTRATISTA: GRUPO EMPRESARIAL A & C S A S

NOMBRE DEL CONTRATANTE: CONSTRUCTORA VIZCAYA TOLIMA SAS

VALOR DEL CONTRATO EJECUTADO EXPRESADO EN SMMLV: 23,28

PORCENTAJE DE PARTICIPACION EN EL VALOR EJECUTADO EN CASO DE CONSORCIOS Y UNIONES TEMPORALES: 100,00%

CONTRATO EJECUTADO IDENTIFICADO CON EL CLASIFICADOR DE BIENES Y SERVICIOS EN EL TERCER NIVEL:

SEGM   FAMI   CLAS   PROD	SEGM   FAMI   CLAS   PROD	SEGM   FAMI   CLAS   PROD
11   11   16   00	20   14   29   00	20   14   30   00
23   27   18   00	30   10   17   00	30   10   23   00
30   10   24   00	30   10   29   00	30   10   32   00
30   10   36   00	30   12   17   00	30   15   15   00
30   16   17   00	30   17   15   00	31   16   15   00
31   16   17   00	31   16   29   00	31   16   34   00
31   20   16   00	31   21   15   00	32   14   10   00
32   14   11   00	40   14   16   00	40   14   17   00
40   16   16   00	40   16   17   00	40   16   18   00
40   17   15   00	40   17   16   00	40   17   24   00
40   17   29   00	40   17   30   00	40   17   35   00
40   17   42   00	40   17   45   00	40   17   46   00
40   17   49   00	40   17   52   00	40   18   15   00
40   18   17   00	40   18   18   00	40   18   19   00
40   18   20   00	40   18   21   00	40   18   22   00
40   18   23   00	40   18   24   00	40   18   30   00

NUMERO CONSECUTIVO DEL REPORTE DEL CONTRATO EJECUTADO: 152

CONTRATO CELEBRADO POR:



CAMARA DE COMERCIO DE BOGOTA

SEDE VIRTUAL

CÓDIGO VERIFICACIÓN: A21634029BF593

7 DE ABRIL DE 2021 HORA 10:39:26

AA21634029

PÁGINA: 119 DE 212

\* \* \* \* \*

PROPONENTE

NOMBRE DEL CONTRATISTA: GRUPO EMPRESARIAL A & C S A S

NOMBRE DEL CONTRATANTE: JUAN CARLOS GUZMAN MARTINEZ

VALOR DEL CONTRATO EJECUTADO EXPRESADO EN SMMLV: 22,40

PORCENTAJE DE PARTICIPACION EN EL VALOR EJECUTADO EN CASO DE CONSORCIOS Y UNIONES TEMPORALES: 100,00%

CONTRATO EJECUTADO IDENTIFICADO CON EL CLASIFICADOR DE BIENES Y SERVICIOS EN EL TERCER NIVEL:

SEGM   FAMI   CLAS   PROD	SEGM   FAMI   CLAS   PROD	SEGM   FAMI   CLAS   PROD
11   11   17   00	21   10   18   00	26   12   15   00
26   12   16   00	27   12   17   00	30   10   15   00
30   11   16   00	30   11   18   00	30   13   15   00
30   13   17   00	30   15   16   00	30   17   18   00
30   18   18   00	30   26   53   00	31   10   24   00
31   15   20   00	31   15   22   00	31   16   18   00
31   16   20   00	31   20   15   00	31   21   16   00
31   21   17   00	31   21   19   00	39   10   19   00
39   11   18   00	40   17   17   00	40   17   18   00
40   17   19   00	40   17   21   00	40   17   22   00
40   17   23   00	40   17   26   00	40   17   28   00
40   17   31   00	40   17   32   00	40   17   33   00
40   17   34   00	40   17   36   00	40   17   37   00
40   17   38   00	40   17   40   00	40   17   41   00
40   17   44   00	40   17   47   00	40   17   48   00
40   17   50   00	40   17   51   00	40   17   53   00
40   18   31   00		

NUMERO CONSECUTIVO DEL REPORTE DEL CONTRATO EJECUTADO: 153

CONTRATO CELEBRADO POR:

PROPONENTE

NOMBRE DEL CONTRATISTA: GRUPO EMPRESARIAL A & C S A S

NOMBRE DEL CONTRATANTE: GRUPO CONSTRUCTOR RFP SAS

VALOR DEL CONTRATO EJECUTADO EXPRESADO EN SMMLV: 21,60

PORCENTAJE DE PARTICIPACION EN EL VALOR EJECUTADO EN CASO DE  
CONSORCIOS Y UNIONES TEMPORALES: 100,00%

CONTRATO EJECUTADO IDENTIFICADO CON EL CLASIFICADOR DE BIENES Y  
SERVICIOS EN EL TERCER NIVEL:

SEGM	FAMI	CLAS	PROD	SEGM	FAMI	CLAS	PROD	SEGM	FAMI	CLAS	PROD
11	12	16	00	20	12	13	00	20	12	25	00
21	10	15	00	21	10	23	00	23	10	15	00
27	11	15	00	27	11	16	00	27	11	17	00
27	11	18	00	27	11	19	00	27	11	20	00
27	11	21	00	27	11	22	00	27	11	27	00
27	11	28	00	27	11	32	00	30	10	18	00
30	10	20	00	30	11	15	00	30	13	16	00
30	18	16	00	30	18	17	00	30	19	15	00
30	19	18	00	30	26	54	00	30	26	57	00
31	12	13	00	31	13	27	00	31	15	15	00
31	16	28	00	31	16	30	00	31	21	18	00
31	26	15	00	31	37	11	00	39	10	16	00
39	10	18	00	39	11	15	00	39	11	16	00
39	11	22	00	40	10	19	00	40	14	19	00
40	14	20	00	40	16	15	00	40	17	20	00
40	17	25	00	40	17	27	00	40	17	39	00
40	17	43	00								

NUMERO CONSECUTIVO DEL REPORTE DEL CONTRATO EJECUTADO: 154

CONTRATO CELEBRADO POR:

PROPONENTE

NOMBRE DEL CONTRATISTA: GRUPO EMPRESARIAL A & C S A S

NOMBRE DEL CONTRATANTE: GRUPO EMPRESARIAL A&V SAS

VALOR DEL CONTRATO EJECUTADO EXPRESADO EN SMMLV: 14,58

PORCENTAJE DE PARTICIPACION EN EL VALOR EJECUTADO EN CASO DE



CAMARA DE COMERCIO DE BOGOTA

SEDE VIRTUAL

CÓDIGO VERIFICACIÓN: A21634029BF593

7 DE ABRIL DE 2021 HORA 10:39:26

AA21634029

PÁGINA: 120 DE 212

\* \* \* \* \*

CONSORCIOS Y UNIONES TEMPORALES: 100,00%
CONTRATO EJECUTADO IDENTIFICADO CON EL CLASIFICADOR DE BIENES Y
SERVICIOS EN EL TERCER NIVEL:

Table with 3 columns of data (SEGM, FAMI, CLAS, PROD) separated by vertical bars and horizontal lines.

NUMERO CONSECUTIVO DEL REPORTE DEL CONTRATO EJECUTADO: 155
CONTRATO CELEBRADO POR:
PROPONENTE
NOMBRE DEL CONTRATISTA: GRUPO EMPRESARIAL A & C S A S
NOMBRE DEL CONTRATANTE: UNION TEMPORAL MYC
VALOR DEL CONTRATO EJECUTADO EXPRESADO EN SMMLV: 15,25

PORCENTAJE DE PARTICIPACION EN EL VALOR EJECUTADO EN CASO DE  
 CONSORCIOS Y UNIONES TEMPORALES: 100,00%  
 CONTRATO EJECUTADO IDENTIFICADO CON EL CLASIFICADOR DE BIENES Y  
 SERVICIOS EN EL TERCER NIVEL:

SEGM	FAMI	CLAS	PROD	SEGM	FAMI	CLAS	PROD	SEGM	FAMI	CLAS	PROD
11	11	17	00	21	10	18	00	26	12	15	00
26	12	16	00	27	12	17	00	30	10	15	00
30	11	16	00	30	11	18	00	30	13	15	00
30	13	17	00	30	15	16	00	30	17	18	00
30	18	18	00	30	26	53	00	31	10	24	00
31	15	20	00	31	15	22	00	31	16	18	00
31	16	20	00	31	20	15	00	31	21	16	00
31	21	17	00	31	21	19	00	39	10	19	00
39	11	18	00	40	17	17	00	40	17	18	00
40	17	19	00	40	17	22	00	40	17	23	00
40	17	26	00	40	17	28	00	40	17	31	00
40	17	32	00	40	17	33	00	40	17	34	00
40	17	36	00	40	17	37	00	40	17	38	00
40	17	40	00	40	17	41	00	40	17	44	00
40	17	47	00	40	17	48	00	40	17	50	00
40	17	51	00	40	17	53	00	40	18	21	00
40	18	31	00								

NUMERO CONSECUTIVO DEL REPORTE DEL CONTRATO EJECUTADO: 156

CONTRATO CELEBRADO POR:

PROPONENTE

NOMBRE DEL CONTRATISTA: GRUPO EMPRESARIAL A & C S A S

NOMBRE DEL CONTRATANTE: MARLON YESID TUNAROSA MUÑOZ

VALOR DEL CONTRATO EJECUTADO EXPRESADO EN SMMLV: 17,38

PORCENTAJE DE PARTICIPACION EN EL VALOR EJECUTADO EN CASO DE  
 CONSORCIOS Y UNIONES TEMPORALES: 100,00%

CONTRATO EJECUTADO IDENTIFICADO CON EL CLASIFICADOR DE BIENES Y  
 SERVICIOS EN EL TERCER NIVEL:

SEGM	FAMI	CLAS	PROD	SEGM	FAMI	CLAS	PROD	SEGM	FAMI	CLAS	PROD
11	12	16	00	20	12	13	00	20	12	25	00



CAMARA DE COMERCIO DE BOGOTA

SEDE VIRTUAL

CÓDIGO VERIFICACIÓN: A21634029BF593

7 DE ABRIL DE 2021 HORA 10:39:26

AA21634029

PÁGINA: 121 DE 212

\* \* \* \* \*

21   10   15   00	21   10   23   00	23   10   15   00
27   11   15   00	27   11   16   00	27   11   17   00
27   11   18   00	27   11   19   00	27   11   20   00
27   11   21   00	27   11   22   00	27   11   27   00
27   11   28   00	27   11   32   00	30   10   18   00
30   10   20   00	30   11   15   00	30   13   16   00
30   18   16   00	30   18   17   00	30   19   15   00
30   19   18   00	30   26   24   00	30   26   57   00
31   12   13   00	31   13   27   00	31   15   15   00
31   16   28   00	31   16   30   00	31   21   18   00
31   26   15   00	31   37   11   00	39   10   16   00
39   10   18   00	39   11   15   00	39   11   16   00
39   11   22   00	40   10   19   00	40   14   19   00
40   14   20   00	40   16   15   00	40   17   20   00
40   17   25   00	40   17   27   00	40   17   39   00
40   17   43   00		

NUMERO CONSECUTIVO DEL REPORTE DEL CONTRATO EJECUTADO: 157

CONTRATO CELEBRADO POR:

PROPONENTE

NOMBRE DEL CONTRATISTA: GRUPO EMPRESARIAL A & C S A S

NOMBRE DEL CONTRATANTE: WILLIAM RICARDO BARRAGAN

VALOR DEL CONTRATO EJECUTADO EXPRESADO EN SMMLV: 18,33

PORCENTAJE DE PARTICIPACION EN EL VALOR EJECUTADO EN CASO DE CONSORCIOS Y UNIONES TEMPORALES: 100,00%

CONTRATO EJECUTADO IDENTIFICADO CON EL CLASIFICADOR DE BIENES Y SERVICIOS EN EL TERCER NIVEL:

=====

SEGM	FAMI	CLAS	PROD	SEGM	FAMI	CLAS	PROD	SEGM	FAMI	CLAS	PROD
11	11	16	00	20	14	29	00	20	14	30	00
30	10	17	00	30	10	23	00	30	10	24	00
30	10	29	00	30	10	32	00	30	10	36	00
30	12	17	00	30	15	15	00	30	16	17	00
30	18	15	00	31	16	15	00	31	16	17	00
31	16	29	00	31	16	34	00	31	20	16	00
31	21	15	00	32	14	10	00	32	14	11	00
40	14	16	00	40	14	17	00	40	16	16	00
40	16	17	00	40	16	18	00	40	17	15	00
40	17	16	00	40	17	24	00	40	17	29	00
40	17	30	00	40	17	35	00	40	17	42	00
40	17	45	00	40	17	46	00	40	17	49	00
40	17	52	00	40	18	15	00	40	18	17	00
40	18	18	00	40	18	19	00	40	18	20	00
40	18	21	00	40	18	22	00	40	18	23	00
40	18	24	00	40	18	30	00				

NUMERO CONSECUTIVO DEL REPORTE DEL CONTRATO EJECUTADO: 158

CONTRATO CELEBRADO POR:

PROPONENTE

NOMBRE DEL CONTRATISTA: GRUPO EMPRESARIAL A & C S A S

NOMBRE DEL CONTRATANTE: CONSORCIO CUALAMANA MELGAR 2015

VALOR DEL CONTRATO EJECUTADO EXPRESADO EN SMMLV: 19,28

PORCENTAJE DE PARTICIPACION EN EL VALOR EJECUTADO EN CASO DE CONSORCIOS Y UNIONES TEMPORALES: 100,00%

CONTRATO EJECUTADO IDENTIFICADO CON EL CLASIFICADOR DE BIENES Y SERVICIOS EN EL TERCER NIVEL:

SEGM	FAMI	CLAS	PROD	SEGM	FAMI	CLAS	PROD	SEGM	FAMI	CLAS	PROD
11	11	17	00	21	10	18	00	26	12	15	00
26	12	16	00	27	12	17	00	30	10	15	00
30	11	16	00	30	11	18	00	30	13	15	00
30	13	17	00	30	15	16	00	30	17	18	00



CAMARA DE COMERCIO DE BOGOTA

SEDE VIRTUAL

CÓDIGO VERIFICACIÓN: A21634029BF593

7 DE ABRIL DE 2021 HORA 10:39:26

AA21634029

PÁGINA: 122 DE 212

\* \* \* \* \*

30   18   18   00	30   26   53   00	31   10   24   00
=====	=====	=====
31   15   20   00	31   15   22   00	31   16   18   00
=====	=====	=====
31   16   20   00	31   20   15   00	31   21   16   00
=====	=====	=====
31   21   17   00	31   21   19   00	39   10   19   00
=====	=====	=====
39   11   18   00	40   17   17   00	40   17   18   00
=====	=====	=====
40   17   19   00	40   17   21   00	40   17   22   00
=====	=====	=====
40   17   23   00	40   17   26   00	40   17   31   00
=====	=====	=====
40   17   32   00	40   17   33   00	40   17   34   00
=====	=====	=====
40   17   36   00	40   17   37   00	40   17   38   00
=====	=====	=====
40   17   40   00	40   17   41   00	40   17   44   00
=====	=====	=====
40   17   47   00	40   17   48   00	40   17   50   00
=====	=====	=====
40   17   51   00	40   17   53   00	40   18   31   00
=====	=====	=====

NUMERO CONSECUTIVO DEL REPORTE DEL CONTRATO EJECUTADO: 159

CONTRATO CELEBRADO POR:

PROPONENTE

NOMBRE DEL CONTRATISTA: GRUPO EMPRESARIAL A & C S A S

NOMBRE DEL CONTRATANTE: NESTOR ANDRADE CELIS

VALOR DEL CONTRATO EJECUTADO EXPRESADO EN SMMLV: 19,46

PORCENTAJE DE PARTICIPACION EN EL VALOR EJECUTADO EN CASO DE CONSORCIOS Y UNIONES TEMPORALES: 100,00%

CONTRATO EJECUTADO IDENTIFICADO CON EL CLASIFICADOR DE BIENES Y SERVICIOS EN EL TERCER NIVEL:

=====	=====	=====
SEGM   FAMI   CLAS   PROD	SEGM   FAMI   CLAS   PROD	SEGM   FAMI   CLAS   PROD
=====	=====	=====
11   12   16   00	20   12   13   00	20   12   25   00
=====	=====	=====
21   10   15   00	21   10   23   00	23   10   15   00
=====	=====	=====
27   11   15   00	27   11   16   00	27   11   17   00
=====	=====	=====
27   11   18   00	27   11   19   00	27   11   20   00
=====	=====	=====



27   11   21   00	27   11   22   00	27   11   27   00
27   11   28   00	27   11   32   00	30   10   18   00
30   10   20   00	30   11   15   00	30   13   16   00
30   18   16   00	30   18   17   00	30   19   15   00
30   19   18   00	30   26   24   00	30   26   57   00
31   12   13   00	31   13   27   00	31   15   15   00
31   16   28   00	31   16   30   00	31   21   18   00
31   26   15   00	31   37   11   00	39   10   16   00
39   10   18   00	39   11   15   00	39   11   16   00
39   11   22   00	40   10   19   00	40   14   19   00
40   14   20   00	40   16   15   00	40   17   20   00
40   17   25   00	40   17   27   00	40   17   39   00
40   17   43   00		

NUMERO CONSECUTIVO DEL REPORTE DEL CONTRATO EJECUTADO: 160

CONTRATO CELEBRADO POR:

PROPONENTE

NOMBRE DEL CONTRATISTA: GRUPO EMPRESARIAL A & C S A S

NOMBRE DEL CONTRATANTE: LUIS FERNANDO CAICEDO LINCE

VALOR DEL CONTRATO EJECUTADO EXPRESADO EN SMMLV: 20,20

PORCENTAJE DE PARTICIPACION EN EL VALOR EJECUTADO EN CASO DE  
CONSORCIOS Y UNIONES TEMPORALES: 100,00%

CONTRATO EJECUTADO IDENTIFICADO CON EL CLASIFICADOR DE BIENES Y  
SERVICIOS EN EL TERCER NIVEL:

SEGM FAMI CLAS PROD	SEGM FAMI CLAS PROD	SEGM FAMI CLAS PROD
11   11   16   00	20   14   29   00	20   14   30   00
23   27   18   00	30   10   17   00	30   10   23   00
30   10   24   00	30   10   29   00	30   10   32   00
30   10   36   00	30   12   17   00	30   15   15   00
30   16   17   00	30   18   15   00	31   16   15   00
31   16   17   00	31   16   29   00	31   16   34   00
31   20   16   00	31   21   15   00	32   14   10   00
32   14   11   00	40   14   16   00	40   14   17   00



CAMARA DE COMERCIO DE BOGOTA

SEDE VIRTUAL

CÓDIGO VERIFICACIÓN: A21634029BF593

7 DE ABRIL DE 2021 HORA 10:39:26

AA21634029

PÁGINA: 123 DE 212

\* \* \* \* \*

40   16   16   00	40   16   17   00	40   16   18   00
40   17   15   00	40   17   16   00	40   17   24   00
40   17   29   00	40   17   30   00	40   17   35   00
40   17   42   00	40   17   45   00	40   17   46   00
40   17   49   00	40   17   52   00	40   18   15   00
40   18   17   00	40   18   18   00	40   18   19   00
40   18   20   00	40   18   21   00	40   18   22   00
40   18   23   00	40   18   24   00	40   18   30   00

NUMERO CONSECUTIVO DEL REPORTE DEL CONTRATO EJECUTADO: 161

CONTRATO CELEBRADO POR:

PROPONENTE

NOMBRE DEL CONTRATISTA: GRUPO EMPRESARIAL A & C S A S

NOMBRE DEL CONTRATANTE: DISEÑOS Y CONSTRUCCIONES DYCO SAS

VALOR DEL CONTRATO EJECUTADO EXPRESADO EN SMMLV: 20,25

PORCENTAJE DE PARTICIPACION EN EL VALOR EJECUTADO EN CASO DE CONSORCIOS Y UNIONES TEMPORALES: 100,00%

CONTRATO EJECUTADO IDENTIFICADO CON EL CLASIFICADOR DE BIENES Y SERVICIOS EN EL TERCER NIVEL:

SEGM   FAMI   CLAS   PROD	SEGM   FAMI   CLAS   PROD	SEGM   FAMI   CLAS   PROD
11   11   17   00	21   10   18   00	26   12   15   00
26   12   16   00	27   12   17   00	30   10   15   00
30   11   16   00	30   11   18   00	30   13   15   00
30   13   17   00	30   15   16   00	30   17   18   00
30   18   18   00	30   26   53   00	31   10   24   00
31   15   20   00	31   15   22   00	31   16   18   00
31   16   20   00	31   20   15   00	31   21   16   00

31   21   17   00	31   21   19   00	39   10   19   00
=====	=====	=====
39   11   18   00	40   17   17   00	40   17   18   00
=====	=====	=====
40   17   19   00	40   17   21   00	40   17   22   00
=====	=====	=====
40   17   23   00	40   17   26   00	40   17   28   00
=====	=====	=====
40   17   31   00	40   17   32   00	40   17   33   00
=====	=====	=====
40   17   34   00	40   17   36   00	40   17   37   00
=====	=====	=====
40   17   38   00	40   17   40   00	40   17   41   00
=====	=====	=====
40   17   44   00	40   17   47   00	40   17   48   00
=====	=====	=====
40   17   50   00	40   17   51   00	40   17   53   00
=====	=====	=====
40   18   31   00		
=====		

NUMERO CONSECUTIVO DEL REPORTE DEL CONTRATO EJECUTADO: 162

CONTRATO CELEBRADO POR:

PROPONENTE

NOMBRE DEL CONTRATISTA: GRUPO EMPRESARIAL A & C S A S

NOMBRE DEL CONTRATANTE: SAAR EQUIPOS Y CONSTRUCCIONES SAS

VALOR DEL CONTRATO EJECUTADO EXPRESADO EN SMMLV: 20,46

PORCENTAJE DE PARTICIPACION EN EL VALOR EJECUTADO EN CASO DE  
CONSORCIOS Y UNIONES TEMPORALES: 100,00%

CONTRATO EJECUTADO IDENTIFICADO CON EL CLASIFICADOR DE BIENES Y  
SERVICIOS EN EL TERCER NIVEL:

SEGM FAMI CLAS PROD	SEGM FAMI CLAS PROD	SEGM FAMI CLAS PROD
=====	=====	=====
11   12   16   00	20   12   13   00	20   12   25   00
=====	=====	=====
21   10   15   00	21   10   23   00	23   10   15   00
=====	=====	=====
27   11   15   00	27   11   16   00	27   11   17   00
=====	=====	=====
27   11   18   00	27   11   19   00	27   11   20   00
=====	=====	=====
27   11   21   00	27   11   22   00	27   11   27   00
=====	=====	=====
27   11   28   00	27   11   32   00	30   10   18   00
=====	=====	=====
30   10   20   00	30   11   15   00	30   13   16   00
=====	=====	=====
30   18   16   00	30   18   17   00	30   19   15   00
=====	=====	=====
30   19   18   00	30   26   24   00	30   26   57   00
=====	=====	=====
31   12   13   00	31   13   27   00	31   15   15   00
=====	=====	=====
31   16   28   00	31   16   30   00	31   21   18   00
=====	=====	=====



CAMARA DE COMERCIO DE BOGOTA

SEDE VIRTUAL

CÓDIGO VERIFICACIÓN: A21634029BF593

7 DE ABRIL DE 2021 HORA 10:39:26

AA21634029

PÁGINA: 124 DE 212

\* \* \* \* \*

31   26   15   00	31   37   11   00	39   10   16   00
=====	=====	=====
39   10   18   00	39   11   15   00	39   11   16   00
=====	=====	=====
39   11   22   00	40   10   19   00	40   14   19   00
=====	=====	=====
40   14   20   00	40   16   15   00	40   17   20   00
=====	=====	=====
40   17   25   00	40   17   27   00	40   17   39   00
=====	=====	=====
40   17   43   00		
=====		

NUMERO CONSECUTIVO DEL REPORTE DEL CONTRATO EJECUTADO: 163

CONTRATO CELEBRADO POR:

PROPONENTE

NOMBRE DEL CONTRATISTA: GRUPO EMPRESARIAL A & C S A S

NOMBRE DEL CONTRATANTE: RFP CONSTRUCTORA SAS

VALOR DEL CONTRATO EJECUTADO EXPRESADO EN SMMLV: 1,54

PORCENTAJE DE PARTICIPACION EN EL VALOR EJECUTADO EN CASO DE CONSORCIOS Y UNIONES TEMPORALES: 100,00%

CONTRATO EJECUTADO IDENTIFICADO CON EL CLASIFICADOR DE BIENES Y SERVICIOS EN EL TERCER NIVEL:

SEGM   FAMI   CLAS   PROD	SEGM   FAMI   CLAS   PROD	SEGM   FAMI   CLAS   PROD
=====	=====	=====
11   11   17   00	30   10   15   00	30   11   16   00
=====	=====	=====
30   11   18   00	30   13   15   00	30   13   17   00
=====	=====	=====
30   15   16   00	30   17   18   00	30   26   53   00
=====	=====	=====
31   10   24   00	31   16   18   00	31   16   20   00
=====	=====	=====
31   20   15   00	31   21   16   00	40   17   17   00
=====	=====	=====
40   17   18   00	40   17   19   00	40   17   21   00
=====	=====	=====
40   17   34   00	40   17   48   00	40   17   53   00
=====	=====	=====
40   18   31   00		
=====		

NUMERO CONSECUTIVO DEL REPORTE DEL CONTRATO EJECUTADO: 164

CONTRATO CELEBRADO POR:

PROPONENTE

NOMBRE DEL CONTRATISTA: GRUPO EMPRESARIAL A & C S A S

NOMBRE DEL CONTRATANTE: ANGELA GEOVANNA BERNATE R

VALOR DEL CONTRATO EJECUTADO EXPRESADO EN SMMLV: 12,84

PORCENTAJE DE PARTICIPACION EN EL VALOR EJECUTADO EN CASO DE CONSORCIOS Y UNIONES TEMPORALES: 100,00%

CONTRATO EJECUTADO IDENTIFICADO CON EL CLASIFICADOR DE BIENES Y SERVICIOS EN EL TERCER NIVEL:

SEGM	FAMI	CLAS	PROD	SEGM	FAMI	CLAS	PROD	SEGM	FAMI	CLAS	PROD
11	12	16	00	20	12	25	00	21	10	23	00
23	10	15	00	27	11	15	00	27	11	16	00
27	11	17	00	27	11	19	00	27	11	20	00
27	11	21	00	27	11	22	00	27	11	27	00
27	11	28	00	27	11	32	00	30	10	18	00
30	10	20	00	30	13	16	00	30	18	16	00
30	18	17	00	30	19	15	00	30	19	18	00
30	26	24	00	30	26	57	00	31	16	28	00
31	21	18	00	31	37	11	00	39	10	16	00
40	14	20	00	40	17	25	00	40	17	43	00

NUMERO CONSECUTIVO DEL REPORTE DEL CONTRATO EJECUTADO: 165

CONTRATO CELEBRADO POR:

PROPONENTE

NOMBRE DEL CONTRATISTA: GRUPO EMPRESARIAL A & C S A S

NOMBRE DEL CONTRATANTE: ANTONIO MOLINA RODRIGUEZ

VALOR DEL CONTRATO EJECUTADO EXPRESADO EN SMMLV: 12,60

PORCENTAJE DE PARTICIPACION EN EL VALOR EJECUTADO EN CASO DE CONSORCIOS Y UNIONES TEMPORALES: 100,00%

CONTRATO EJECUTADO IDENTIFICADO CON EL CLASIFICADOR DE BIENES Y SERVICIOS EN EL TERCER NIVEL:

SEGM	FAMI	CLAS	PROD	SEGM	FAMI	CLAS	PROD	SEGM	FAMI	CLAS	PROD
11	11	16	00	20	14	29	00	20	14	30	00
30	10	17	00	30	10	23	00	30	10	24	00
30	10	32	00	30	10	36	00	30	12	17	00
30	15	15	00	30	18	15	00	31	16	15	00
31	16	17	00	31	16	29	00	31	20	16	00
31	21	15	00	32	14	11	00	40	14	16	00



CAMARA DE COMERCIO DE BOGOTA

SEDE VIRTUAL

CÓDIGO VERIFICACIÓN: A21634029BF593

7 DE ABRIL DE 2021 HORA 10:39:26

AA21634029

PÁGINA: 125 DE 212

\* \* \* \* \*

40   14   17   00	40   16   17   00	40   16   18   00
40   17   15   00	40   17   16   00	40   17   24   00
40   17   29   00	40   17   30   00	40   17   35   00
40   17   45   00	40   17   46   00	40   17   49   00
40   17   52   00	40   18   17   00	40   18   20   00
40   18   21   00	40   18   22   00	40   18   28   00
40   18   30   00		

NUMERO CONSECUTIVO DEL REPORTE DEL CONTRATO EJECUTADO: 166

CONTRATO CELEBRADO POR:

PROPONENTE

NOMBRE DEL CONTRATISTA: GRUPO EMPRESARIAL A & C S A S

NOMBRE DEL CONTRATANTE: JOSE NORMAN QUENAN ORDOÑEZ

VALOR DEL CONTRATO EJECUTADO EXPRESADO EN SMMLV: 12,54

PORCENTAJE DE PARTICIPACION EN EL VALOR EJECUTADO EN CASO DE CONSORCIOS Y UNIONES TEMPORALES: 100,00%

CONTRATO EJECUTADO IDENTIFICADO CON EL CLASIFICADOR DE BIENES Y SERVICIOS EN EL TERCER NIVEL:

SEGM   FAMI   CLAS   PROD	SEGM   FAMI   CLAS   PROD	SEGM   FAMI   CLAS   PROD
11   11   17   00	30   10   15   00	30   11   16   00
30   11   18   00	30   13   15   00	30   13   17   00
30   15   16   00	30   17   18   00	30   26   53   00
31   10   24   00	31   16   18   00	31   16   20   00
31   20   15   00	31   21   16   00	40   17   17   00
40   17   19   00	40   17   21   00	40   17   28   00
40   17   34   00	40   17   48   00	40   17   53   00
40   18   31   00		

NUMERO CONSECUTIVO DEL REPORTE DEL CONTRATO EJECUTADO: 167

CONTRATO CELEBRADO POR:

PROPONENTE

NOMBRE DEL CONTRATISTA: GRUPO EMPRESARIAL A & C S A S

NOMBRE DEL CONTRATANTE: BONILLA JAVIER ANDRES

VALOR DEL CONTRATO EJECUTADO EXPRESADO EN SMMLV: 12,52

PORCENTAJE DE PARTICIPACION EN EL VALOR EJECUTADO EN CASO DE  
CONSORCIOS Y UNIONES TEMPORALES: 100,00%

CONTRATO EJECUTADO IDENTIFICADO CON EL CLASIFICADOR DE BIENES Y  
SERVICIOS EN EL TERCER NIVEL:

SEGM	FAMI	CLAS	PROD	SEGM	FAMI	CLAS	PROD	SEGM	FAMI	CLAS	PROD
11	12	16	00	20	12	25	00	21	10	23	00
24	10	15	00	27	11	15	00	27	11	16	00
27	11	17	00	27	11	19	00	27	11	20	00
27	11	21	00	27	11	22	00	27	11	28	00
27	11	32	00	30	10	18	00	30	10	20	00
30	13	16	00	30	18	16	00	30	18	17	00
30	19	15	00	30	19	18	00	30	26	24	00
30	26	57	00	31	16	28	00	31	21	18	00
31	37	11	00	39	10	16	00	40	14	20	00
40	17	25	00	40	17	43	00				

NUMERO CONSECUTIVO DEL REPORTE DEL CONTRATO EJECUTADO: 168

CONTRATO CELEBRADO POR:

PROPONENTE

NOMBRE DEL CONTRATISTA: GRUPO EMPRESARIAL A & C S A S

NOMBRE DEL CONTRATANTE: ASTRID GUARNIZO VERGARA

VALOR DEL CONTRATO EJECUTADO EXPRESADO EN SMMLV: 11,15

PORCENTAJE DE PARTICIPACION EN EL VALOR EJECUTADO EN CASO DE  
CONSORCIOS Y UNIONES TEMPORALES: 100,00%

CONTRATO EJECUTADO IDENTIFICADO CON EL CLASIFICADOR DE BIENES Y  
SERVICIOS EN EL TERCER NIVEL:

SEGM	FAMI	CLAS	PROD	SEGM	FAMI	CLAS	PROD	SEGM	FAMI	CLAS	PROD
11	11	16	00	20	14	29	00	20	14	30	00
30	10	17	00	30	10	23	00	30	10	24	00
30	10	32	00	30	10	36	00	30	12	17	00
30	15	15	00	30	18	15	00	31	16	15	00



CAMARA DE COMERCIO DE BOGOTA

SEDE VIRTUAL

CÓDIGO VERIFICACIÓN: A21634029BF593

7 DE ABRIL DE 2021 HORA 10:39:26

AA21634029

PÁGINA: 126 DE 212

\* \* \* \* \*

31   16   17   00	31   16   29   00	31   20   16   00
31   21   15   00	32   14   11   00	40   14   16   00
40   14   17   00	40   16   17   00	40   16   18   00
40   17   15   00	40   17   16   00	40   17   19   00
40   17   24   00	40   17   29   00	40   17   30   00
40   17   35   00	40   17   45   00	40   17   46   00
40   17   52   00	40   18   15   00	40   18   17   00
40   18   18   00	40   18   20   00	40   18   21   00
40   18   22   00	40   18   24   00	40   18   30   00

NUMERO CONSECUTIVO DEL REPORTE DEL CONTRATO EJECUTADO: 169

CONTRATO CELEBRADO POR:

PROPONENTE

NOMBRE DEL CONTRATISTA: GRUPO EMPRESARIAL A & C S A S

NOMBRE DEL CONTRATANTE: CONSORCIO MULTICONSTRUCCIONES PLINCO

VALOR DEL CONTRATO EJECUTADO EXPRESADO EN SMMLV: 9,19

PORCENTAJE DE PARTICIPACION EN EL VALOR EJECUTADO EN CASO DE CONSORCIOS Y UNIONES TEMPORALES: 100,00%

CONTRATO EJECUTADO IDENTIFICADO CON EL CLASIFICADOR DE BIENES Y SERVICIOS EN EL TERCER NIVEL:

SEGM   FAMI   CLAS   PROD	SEGM   FAMI   CLAS   PROD	SEGM   FAMI   CLAS   PROD
11   11   17   00	30   10   15   00	30   11   16   00
30   11   18   00	30   13   15   00	30   13   17   00
30   15   16   00	30   17   18   00	30   26   53   00
31   10   24   00	31   16   18   00	31   16   20   00
31   20   15   00	31   21   16   00	40   17   17   00
40   17   19   00	40   17   21   00	40   17   28   00
40   17   34   00	40   17   47   00	40   17   53   00



===== | 40 | 18 | 31 | 00 | =====

NUMERO CONSECUTIVO DEL REPORTE DEL CONTRATO EJECUTADO: 170

CONTRATO CELEBRADO POR:

PROPONENTE

NOMBRE DEL CONTRATISTA: GRUPO EMPRESARIAL A & C S A S

NOMBRE DEL CONTRATANTE: CULTIVOS EL VERGEL SAS

VALOR DEL CONTRATO EJECUTADO EXPRESADO EN SMMLV: 3,44

PORCENTAJE DE PARTICIPACION EN EL VALOR EJECUTADO EN CASO DE CONSORCIOS Y UNIONES TEMPORALES: 100,00%

CONTRATO EJECUTADO IDENTIFICADO CON EL CLASIFICADOR DE BIENES Y SERVICIOS EN EL TERCER NIVEL:

SEGM	FAMI	CLAS	PROD	SEGM	FAMI	CLAS	PROD	SEGM	FAMI	CLAS	PROD
11	12	16	00	20	12	25	00	21	10	23	00
23	10	15	00	27	11	15	00	27	11	16	00
27	11	17	00	27	11	19	00	27	11	20	00
27	11	21	00	27	11	22	00	27	11	27	00
27	11	28	00	27	11	32	00	30	10	18	00
30	10	20	00	30	13	16	00	30	18	16	00
30	18	17	00	30	19	15	00	30	19	18	00
30	26	24	00	30	26	57	00	31	16	28	00
31	21	18	00	31	37	11	00	39	10	16	00
40	14	20	00	40	17	25	00	40	17	43	00

NUMERO CONSECUTIVO DEL REPORTE DEL CONTRATO EJECUTADO: 171

CONTRATO CELEBRADO POR:

PROPONENTE

NOMBRE DEL CONTRATISTA: GRUPO EMPRESARIAL A & C S A S

NOMBRE DEL CONTRATANTE: COMERCIALIZADORA DE ARROZ PINTO HNOS & CIA S EN C

VALOR DEL CONTRATO EJECUTADO EXPRESADO EN SMMLV: 1,65

PORCENTAJE DE PARTICIPACION EN EL VALOR EJECUTADO EN CASO DE CONSORCIOS Y UNIONES TEMPORALES: 100,00%

CONTRATO EJECUTADO IDENTIFICADO CON EL CLASIFICADOR DE BIENES Y SERVICIOS EN EL TERCER NIVEL:

SEGM	FAMI	CLAS	PROD	SEGM	FAMI	CLAS	PROD	SEGM	FAMI	CLAS	PROD
11	11	16	00	20	14	29	00	20	14	30	00
30	10	17	00	30	10	23	00	30	10	32	00



CAMARA DE COMERCIO DE BOGOTA

SEDE VIRTUAL

CÓDIGO VERIFICACIÓN: A21634029BF593

7 DE ABRIL DE 2021 HORA 10:39:26

AA21634029

PÁGINA: 127 DE 212

\* \* \* \* \*

30   10   36   00	30   12   17   00	30   15   15   00
=====	=====	=====
30   18   15   00	31   10   24   00	31   16   15   00
=====	=====	=====
31   16   17   00	31   16   29   00	31   20   16   00
=====	=====	=====
31   21   15   00	32   14   11   00	40   14   16   00
=====	=====	=====
40   14   17   00	40   16   17   00	40   16   18   00
=====	=====	=====
40   17   15   00	40   17   16   00	40   17   24   00
=====	=====	=====
40   17   29   00	40   17   30   00	40   17   35   00
=====	=====	=====
40   17   45   00	40   17   46   00	40   17   49   00
=====	=====	=====
40   17   52   00	40   18   17   00	40   18   18   00
=====	=====	=====
40   18   20   00	40   18   21   00	40   18   22   00
=====	=====	=====
40   18   30   00		
=====		

NUMERO CONSECUTIVO DEL REPORTE DEL CONTRATO EJECUTADO: 172

CONTRATO CELEBRADO POR:

PROPONENTE

NOMBRE DEL CONTRATISTA: GRUPO EMPRESARIAL A & C S A S

NOMBRE DEL CONTRATANTE: TREFILADOS NACIONALES SAS

VALOR DEL CONTRATO EJECUTADO EXPRESADO EN SMMLV: 8,04

PORCENTAJE DE PARTICIPACION EN EL VALOR EJECUTADO EN CASO DE CONSORCIOS Y UNIONES TEMPORALES: 100,00%

CONTRATO EJECUTADO IDENTIFICADO CON EL CLASIFICADOR DE BIENES Y SERVICIOS EN EL TERCER NIVEL:

=====

| SEGM | FAMI | CLAS | PROD |

=====

| 78 | 10 | 18 | 00 |

=====

NUMERO CONSECUTIVO DEL REPORTE DEL CONTRATO EJECUTADO: 173

CONTRATO CELEBRADO POR:

PROPONENTE

NOMBRE DEL CONTRATISTA: GRUPO EMPRESARIAL A & C S A S

NOMBRE DEL CONTRATANTE: PROVICON DE COLOMBIA SAS

VALOR DEL CONTRATO EJECUTADO EXPRESADO EN SMMLV: 16,27

PORCENTAJE DE PARTICIPACION EN EL VALOR EJECUTADO EN CASO DE  
CONSORCIOS Y UNIONES TEMPORALES: 100,00%  
CONTRATO EJECUTADO IDENTIFICADO CON EL CLASIFICADOR DE BIENES Y  
SERVICIOS EN EL TERCER NIVEL:

=====  
|SEGM|FAMI|CLAS|PROD|  
=====  
| 78 | 10 | 18 | 00 |  
=====

NUMERO CONSECUTIVO DEL REPORTE DEL CONTRATO EJECUTADO: 174  
CONTRATO CELEBRADO POR:

PROPONENTE

NOMBRE DEL CONTRATISTA: GRUPO EMPRESARIAL A & C S A S

NOMBRE DEL CONTRATANTE: BERNANDO ANTONIO LONDOÑO HERNANDEZ

VALOR DEL CONTRATO EJECUTADO EXPRESADO EN SMMLV: 26,82

PORCENTAJE DE PARTICIPACION EN EL VALOR EJECUTADO EN CASO DE  
CONSORCIOS Y UNIONES TEMPORALES: 100,00%

CONTRATO EJECUTADO IDENTIFICADO CON EL CLASIFICADOR DE BIENES Y  
SERVICIOS EN EL TERCER NIVEL:

=====  
|SEGM|FAMI|CLAS|PROD| |SEGM|FAMI|CLAS|PROD| |SEGM|FAMI|CLAS|PROD|  
=====  
| 30 | 10 | 24 | 00 | | 30 | 10 | 36 | 00 | | 30 | 15 | 15 | 00 |  
=====  
| 30 | 15 | 16 | 00 |  
=====

NUMERO CONSECUTIVO DEL REPORTE DEL CONTRATO EJECUTADO: 175  
CONTRATO CELEBRADO POR:

PROPONENTE

NOMBRE DEL CONTRATISTA: GRUPO EMPRESARIAL A & C S A S

NOMBRE DEL CONTRATANTE: ALCALDIA MUNICIPAL DE FALAN TOLIMA

VALOR DEL CONTRATO EJECUTADO EXPRESADO EN SMMLV: 23,03

PORCENTAJE DE PARTICIPACION EN EL VALOR EJECUTADO EN CASO DE  
CONSORCIOS Y UNIONES TEMPORALES: 100,00%

CONTRATO EJECUTADO IDENTIFICADO CON EL CLASIFICADOR DE BIENES Y  
SERVICIOS EN EL TERCER NIVEL:

=====  
|SEGM|FAMI|CLAS|PROD| |SEGM|FAMI|CLAS|PROD|  
=====  
| 30 | 15 | 15 | 00 | | 30 | 15 | 16 | 00 |  
=====

NUMERO CONSECUTIVO DEL REPORTE DEL CONTRATO EJECUTADO: 176  
CONTRATO CELEBRADO POR:

PROPONENTE

NOMBRE DEL CONTRATISTA: GRUPO EMPRESARIAL A & C S A S

NOMBRE DEL CONTRATANTE: FIGURADOS A&C SAS

VALOR DEL CONTRATO EJECUTADO EXPRESADO EN SMMLV: 1.030,99

PORCENTAJE DE PARTICIPACION EN EL VALOR EJECUTADO EN CASO DE  
CONSORCIOS Y UNIONES TEMPORALES: 100,00%

CONTRATO EJECUTADO IDENTIFICADO CON EL CLASIFICADOR DE BIENES Y  
SERVICIOS EN EL TERCER NIVEL:

=====  
|SEGM|FAMI|CLAS|PROD| |SEGM|FAMI|CLAS|PROD| |SEGM|FAMI|CLAS|PROD|  
=====



CAMARA DE COMERCIO DE BOGOTA

SEDE VIRTUAL

**CÓDIGO VERIFICACIÓN: A21634029BF593**

7 DE ABRIL DE 2021 HORA 10:39:26

AA21634029

PÁGINA: 128 DE 212

\* \* \* \* \*

11   11   16   00	11   11   17   00	11   12   16   00
11   15   15   00	20   11   16   00	20   11   17   00
20   12   13   00	20   12   14   00	20   12   25   00
20   14   29   00	20   14   30   00	21   10   15   00
21   10   18   00	21   10   23   00	22   10   17   00
23   10   15   00	23   27   18   00	26   10   13   00
26   10   15   00	26   11   17   00	27   11   15   00
27   11   16   00	27   11   17   00	27   11   18   00
27   11   19   00	27   11   20   00	27   11   21   00
27   11   22   00	27   11   32   00	30   10   15   00
30   10   17   00	30   10   18   00	30   10   23   00
30   10   24   00	30   10   29   00	30   10   32   00
30   10   36   00	30   11   16   00	30   11   18   00
30   12   17   00	30   13   15   00	30   13   16   00
30   13   17   00	30   15   15   00	30   15   16   00
30   17   18   00	30   18   15   00	30   18   16   00
30   18   17   00	30   18   18   00	30   19   15   00
30   19   18   00	30   26   53   00	31   10   24   00
31   12   13   00	31   13   27   00	31   15   20   00
31   15   22   00	31   16   15   00	31   16   17   00
31   16   18   00	31   16   20   00	31   16   28   00
31   16   29   00	31   16   30   00	31   16   34   00

31   20   15   00	31   20   16   00	31   21   15   00
=====	=====	=====
31   21   16   00	31   21   17   00	31   21   18   00
=====	=====	=====
31   21   19   00	31   26   15   00	31   37   11   00
=====	=====	=====
32   14   10   00	32   14   11   00	39   10   16   00
=====	=====	=====
39   10   19   00	39   11   15   00	39   11   16   00
=====	=====	=====
39   11   18   00	39   12   11   00	39   12   13   00
=====	=====	=====
39   12   14   00	39   13   17   00	40   10   15   00
=====	=====	=====
40   10   16   00	40   10   17   00	40   10   18   00
=====	=====	=====
40   10   19   00	40   14   16   00	40   14   17   00
=====	=====	=====
40   14   19   00	40   14   20   00	40   14   22   00
=====	=====	=====
40   14   25   00	40   15   15   00	40   15   16   00
=====	=====	=====
40   15   17   00	40   15   18   00	40   16   15   00
=====	=====	=====
40   16   16   00	40   16   17   00	40   16   18   00
=====	=====	=====
40   17   15   00	40   17   16   00	40   17   17   00
=====	=====	=====
40   17   18   00	40   17   19   00	40   17   20   00
=====	=====	=====
40   17   21   00	40   17   22   00	40   17   23   00
=====	=====	=====
40   17   24   00	40   17   25   00	40   17   26   00
=====	=====	=====
40   17   27   00	40   17   28   00	40   17   29   00
=====	=====	=====
40   17   30   00	40   17   31   00	40   17   32   00
=====	=====	=====
40   17   33   00	40   17   34   00	40   17   35   00
=====	=====	=====
40   17   36   00	40   17   37   00	40   17   38   00
=====	=====	=====
40   17   39   00	40   17   40   00	40   17   41   00
=====	=====	=====
40   17   42   00	40   17   43   00	40   17   44   00
=====	=====	=====
40   17   45   00	40   17   46   00	40   17   47   00
=====	=====	=====
40   17   48   00	40   17   49   00	40   17   50   00
=====	=====	=====
40   17   51   00	40   17   52   00	40   17   53   00
=====	=====	=====
40   18   15   00	40   18   17   00	40   18   18   00
=====	=====	=====
40   18   19   00	40   18   20   00	40   18   21   00
=====	=====	=====



CAMARA DE COMERCIO DE BOGOTA

SEDE VIRTUAL

CÓDIGO VERIFICACIÓN: A21634029BF593

7 DE ABRIL DE 2021 HORA 10:39:26

AA21634029

PÁGINA: 129 DE 212

\* \* \* \* \*

40   18   22   00	40   18   23   00	40   18   24   00
=====	=====	=====
40   18   25   00	40   18   26   00	40   18   27   00
=====	=====	=====
40   18   28   00	40   18   29   00	40   18   30   00
=====	=====	=====
40   18   31   00	41   11   19   00	41   11   25   00
=====	=====	=====
41   11   53   00	41   11   54   00	41   11   56   00
=====	=====	=====
46   17   15   00		
=====		

NUMERO CONSECUTIVO DEL REPORTE DEL CONTRATO EJECUTADO: 177

CONTRATO CELEBRADO POR:

PROPONENTE

NOMBRE DEL CONTRATISTA: GRUPO EMPRESARIAL A & C S A S

NOMBRE DEL CONTRATANTE: EL POMAR CONSTRUCCIONES SAS

VALOR DEL CONTRATO EJECUTADO EXPRESADO EN SMMLV: 923,29

PORCENTAJE DE PARTICIPACION EN EL VALOR EJECUTADO EN CASO DE CONSORCIOS Y UNIONES TEMPORALES: 100,00%

CONTRATO EJECUTADO IDENTIFICADO CON EL CLASIFICADOR DE BIENES Y SERVICIOS EN EL TERCER NIVEL:

SEGM   FAMI   CLAS   PROD	SEGM   FAMI   CLAS   PROD	SEGM   FAMI   CLAS   PROD
=====	=====	=====
11   11   16   00	11   11   17   00	11   12   16   00
=====	=====	=====
11   15   15   00	20   11   16   00	20   11   17   00
=====	=====	=====
20   12   13   00	20   12   14   00	20   12   25   00
=====	=====	=====
20   14   29   00	20   14   30   00	21   10   15   00
=====	=====	=====
21   10   18   00	21   10   23   00	22   10   17   00
=====	=====	=====
23   10   15   00	23   27   18   00	26   10   13   00
=====	=====	=====
26   10   15   00	26   11   17   00	27   11   15   00
=====	=====	=====
27   11   16   00	27   11   17   00	27   11   18   00
=====	=====	=====
27   11   19   00	27   11   20   00	27   11   21   00
=====	=====	=====
27   11   22   00	27   11   32   00	30   10   15   00
=====	=====	=====

=====  
| 30 | 10 | 17 | 00 |  
=====  
| 30 | 10 | 24 | 00 |  
=====  
| 30 | 10 | 36 | 00 |  
=====  
| 30 | 12 | 17 | 00 |  
=====  
| 30 | 13 | 17 | 00 |  
=====  
| 30 | 17 | 18 | 00 |  
=====  
| 30 | 18 | 17 | 00 |  
=====  
| 30 | 19 | 18 | 00 |  
=====  
| 31 | 12 | 13 | 00 |  
=====  
| 31 | 15 | 22 | 00 |  
=====  
| 31 | 16 | 18 | 00 |  
=====  
| 31 | 16 | 29 | 00 |  
=====  
| 31 | 20 | 15 | 00 |  
=====  
| 31 | 21 | 16 | 00 |  
=====  
| 31 | 21 | 19 | 00 |  
=====  
| 32 | 14 | 10 | 00 |  
=====  
| 39 | 10 | 19 | 00 |  
=====  
| 39 | 11 | 18 | 00 |  
=====  
| 39 | 12 | 14 | 00 |  
=====  
| 40 | 10 | 16 | 00 |  
=====  
| 40 | 10 | 19 | 00 |  
=====  
| 40 | 14 | 19 | 00 |  
=====  
| 40 | 14 | 25 | 00 |  
=====  
| 40 | 15 | 17 | 00 |  
=====  
| 40 | 16 | 16 | 00 |  
=====  
| 40 | 17 | 15 | 00 |  
=====  
| 40 | 17 | 18 | 00 |  
=====  
| 40 | 17 | 21 | 00 |

=====  
| 30 | 10 | 18 | 00 |  
=====  
| 30 | 10 | 29 | 00 |  
=====  
| 30 | 11 | 16 | 00 |  
=====  
| 30 | 13 | 15 | 00 |  
=====  
| 30 | 15 | 15 | 00 |  
=====  
| 30 | 18 | 15 | 00 |  
=====  
| 30 | 18 | 18 | 00 |  
=====  
| 30 | 26 | 53 | 00 |  
=====  
| 31 | 13 | 27 | 00 |  
=====  
| 31 | 16 | 15 | 00 |  
=====  
| 31 | 16 | 20 | 00 |  
=====  
| 31 | 16 | 30 | 00 |  
=====  
| 31 | 20 | 16 | 00 |  
=====  
| 31 | 21 | 17 | 00 |  
=====  
| 31 | 26 | 15 | 00 |  
=====  
| 32 | 14 | 11 | 00 |  
=====  
| 39 | 11 | 15 | 00 |  
=====  
| 39 | 12 | 11 | 00 |  
=====  
| 39 | 13 | 17 | 00 |  
=====  
| 40 | 10 | 17 | 00 |  
=====  
| 40 | 14 | 16 | 00 |  
=====  
| 40 | 14 | 20 | 00 |  
=====  
| 40 | 15 | 15 | 00 |  
=====  
| 40 | 15 | 18 | 00 |  
=====  
| 40 | 16 | 17 | 00 |  
=====  
| 40 | 17 | 16 | 00 |  
=====  
| 40 | 17 | 19 | 00 |  
=====  
| 40 | 17 | 22 | 00 |

=====  
| 30 | 10 | 23 | 00 |  
=====  
| 30 | 10 | 32 | 00 |  
=====  
| 30 | 11 | 18 | 00 |  
=====  
| 30 | 13 | 16 | 00 |  
=====  
| 30 | 15 | 16 | 00 |  
=====  
| 30 | 18 | 16 | 00 |  
=====  
| 30 | 19 | 15 | 00 |  
=====  
| 31 | 10 | 24 | 00 |  
=====  
| 31 | 15 | 20 | 00 |  
=====  
| 31 | 16 | 17 | 00 |  
=====  
| 31 | 16 | 28 | 00 |  
=====  
| 31 | 16 | 34 | 00 |  
=====  
| 31 | 21 | 15 | 00 |  
=====  
| 31 | 21 | 18 | 00 |  
=====  
| 31 | 37 | 11 | 00 |  
=====  
| 39 | 10 | 16 | 00 |  
=====  
| 39 | 11 | 16 | 00 |  
=====  
| 39 | 12 | 13 | 00 |  
=====  
| 40 | 10 | 15 | 00 |  
=====  
| 40 | 10 | 18 | 00 |  
=====  
| 40 | 14 | 17 | 00 |  
=====  
| 40 | 14 | 22 | 00 |  
=====  
| 40 | 15 | 16 | 00 |  
=====  
| 40 | 16 | 15 | 00 |  
=====  
| 40 | 16 | 18 | 00 |  
=====  
| 40 | 17 | 17 | 00 |  
=====  
| 40 | 17 | 20 | 00 |  
=====  
| 40 | 17 | 23 | 00 |



CAMARA DE COMERCIO DE BOGOTA

SEDE VIRTUAL

CÓDIGO VERIFICACIÓN: A21634029BF593

7 DE ABRIL DE 2021 HORA 10:39:26

AA21634029

PÁGINA: 130 DE 212

\* \* \* \* \*

40   17   24   00	40   17   25   00	40   17   26   00
40   17   27   00	40   17   28   00	40   17   29   00
40   17   30   00	40   17   31   00	40   17   32   00
40   17   33   00	40   17   34   00	40   17   35   00
40   17   36   00	40   17   37   00	40   17   38   00
40   17   39   00	40   17   40   00	40   17   41   00
40   17   42   00	40   17   43   00	40   17   44   00
40   17   45   00	40   17   46   00	40   17   47   00
40   17   48   00	40   17   49   00	40   17   50   00
40   17   51   00	40   17   52   00	40   17   53   00
40   18   15   00	40   18   17   00	40   18   18   00
40   18   19   00	40   18   20   00	40   18   21   00
40   18   22   00	40   18   23   00	40   18   24   00
40   18   25   00	40   18   26   00	40   18   27   00
40   18   28   00	40   18   29   00	40   18   30   00
40   18   31   00	41   11   19   00	41   11   25   00
41   11   53   00	41   11   54   00	41   11   56   00
46   17   15   00		

NUMERO CONSECUTIVO DEL REPORTE DEL CONTRATO EJECUTADO: 178

CONTRATO CELEBRADO POR:

PROPONENTE

NOMBRE DEL CONTRATISTA: GRUPO EMPRESARIAL A & C S A S

NOMBRE DEL CONTRATANTE: CONSORCIO INFRAESTRUCTURA EDUCATIVA 2017

VALOR DEL CONTRATO EJECUTADO EXPRESADO EN SMMLV: 47,76

PORCENTAJE DE PARTICIPACION EN EL VALOR EJECUTADO EN CASO DE



CONSORCIOS Y UNIONES TEMPORALES: 100,00%

CONTRATO EJECUTADO IDENTIFICADO CON EL CLASIFICADOR DE BIENES Y SERVICIOS EN EL TERCER NIVEL:

SEGM	FAMI	CLAS	PROD	SEGM	FAMI	CLAS	PROD	SEGM	FAMI	CLAS	PROD
11	11	16	00	11	11	17	00	11	12	16	00
11	15	15	00	20	11	16	00	20	11	17	00
20	12	13	00	20	12	14	00	20	12	25	00
20	14	29	00	20	14	30	00	21	10	15	00
21	10	18	00	21	10	23	00	22	10	17	00
23	10	15	00	23	27	18	00	26	10	13	00
26	10	15	00	26	11	17	00	27	11	15	00
27	11	16	00	27	11	17	00	27	11	18	00
27	11	19	00	27	11	20	00	27	11	21	00
27	11	22	00	27	11	32	00	30	10	15	00
30	10	17	00	30	10	18	00	30	10	23	00
30	10	24	00	30	10	29	00	30	10	32	00
30	10	36	00	30	11	16	00	30	11	18	00
30	12	17	00	30	13	15	00	30	13	16	00
30	13	17	00	30	15	15	00	30	15	16	00
30	17	18	00	30	18	15	00	30	18	16	00
30	18	17	00	30	18	18	00	30	19	15	00
30	19	18	00	30	26	53	00	31	10	24	00
31	12	13	00	31	13	27	00	31	15	20	00
31	15	22	00	31	16	15	00	31	16	17	00
31	16	18	00	31	16	20	00	31	16	28	00
31	16	29	00	31	16	30	00	31	16	34	00
31	20	15	00	31	20	16	00	31	21	15	00
31	21	16	00	31	21	17	00	31	21	18	00
31	21	19	00	31	26	15	00	31	37	11	00



CAMARA DE COMERCIO DE BOGOTA

SEDE VIRTUAL

**CÓDIGO VERIFICACIÓN: A21634029BF593**

7 DE ABRIL DE 2021 HORA 10:39:26

AA21634029

PÁGINA: 131 DE 212

\* \* \* \* \*

32   14   10   00	32   14   11   00	39   10   16   00
=====	=====	=====
39   10   19   00	39   11   15   00	39   11   16   00
=====	=====	=====
39   11   18   00	39   12   11   00	39   12   13   00
=====	=====	=====
39   12   14   00	39   13   17   00	40   10   15   00
=====	=====	=====
40   10   16   00	40   10   17   00	40   10   18   00
=====	=====	=====
40   10   19   00	40   14   16   00	40   14   17   00
=====	=====	=====
40   14   19   00	40   14   20   00	40   14   22   00
=====	=====	=====
40   14   25   00	40   15   15   00	40   15   16   00
=====	=====	=====
40   15   17   00	40   15   18   00	40   16   15   00
=====	=====	=====
40   16   16   00	40   16   17   00	40   16   18   00
=====	=====	=====
40   17   15   00	40   17   16   00	40   17   17   00
=====	=====	=====
40   17   18   00	40   17   19   00	40   17   20   00
=====	=====	=====
40   17   21   00	40   17   22   00	40   17   23   00
=====	=====	=====
40   17   24   00	40   17   25   00	40   17   26   00
=====	=====	=====
40   17   27   00	40   17   28   00	40   17   29   00
=====	=====	=====
40   17   30   00	40   17   31   00	40   17   32   00
=====	=====	=====
40   17   33   00	40   17   34   00	40   17   35   00
=====	=====	=====
40   17   36   00	40   17   37   00	40   17   38   00
=====	=====	=====
40   17   39   00	40   17   40   00	40   17   41   00
=====	=====	=====
40   17   42   00	40   17   43   00	40   17   44   00
=====	=====	=====
40   17   45   00	40   17   46   00	40   17   47   00
=====	=====	=====
40   17   48   00	40   17   49   00	40   17   50   00
=====	=====	=====
40   17   51   00	40   17   52   00	40   17   53   00

40   18   15   00	40   18   17   00	40   18   18   00
40   18   19   00	40   18   20   00	40   18   21   00
40   18   22   00	40   18   23   00	40   18   24   00
40   18   25   00	40   18   26   00	40   18   27   00
40   18   28   00	40   18   29   00	40   18   30   00
40   18   31   00	41   11   19   00	41   11   25   00
41   11   53   00	41   11   54   00	41   11   56   00
46   17   15   00		

NUMERO CONSECUTIVO DEL REPORTE DEL CONTRATO EJECUTADO: 179

CONTRATO CELEBRADO POR:

PROPONENTE

NOMBRE DEL CONTRATISTA: GRUPO EMPRESARIAL A & C S A S

NOMBRE DEL CONTRATANTE: CRISTOBAL VERA ORTIZ

VALOR DEL CONTRATO EJECUTADO EXPRESADO EN SMMLV: 48,46

PORCENTAJE DE PARTICIPACION EN EL VALOR EJECUTADO EN CASO DE  
CONSORCIOS Y UNIONES TEMPORALES: 100,00%

CONTRATO EJECUTADO IDENTIFICADO CON EL CLASIFICADOR DE BIENES Y  
SERVICIOS EN EL TERCER NIVEL:

SEGM   FAMI   CLAS   PROD	SEGM   FAMI   CLAS   PROD	SEGM   FAMI   CLAS   PROD
11   11   16   00	11   11   17   00	11   12   16   00
11   15   15   00	20   11   16   00	20   11   17   00
20   12   13   00	20   12   14   00	20   12   25   00
20   14   29   00	20   14   30   00	21   10   15   00
21   10   18   00	21   10   23   00	22   10   17   00
23   10   15   00	23   27   18   00	26   10   13   00
26   10   15   00	26   11   17   00	27   11   15   00
27   11   16   00	27   11   17   00	27   11   18   00
27   11   19   00	27   11   20   00	27   11   21   00
27   11   22   00	27   11   32   00	30   10   15   00
30   10   17   00	30   10   18   00	30   10   23   00
30   10   24   00	30   10   29   00	30   10   32   00
30   10   36   00	30   11   16   00	30   11   18   00



CAMARA DE COMERCIO DE BOGOTA

SEDE VIRTUAL

**CÓDIGO VERIFICACIÓN: A21634029BF593**

7 DE ABRIL DE 2021 HORA 10:39:26

AA21634029

PÁGINA: 132 DE 212

\* \* \* \* \*

30   12   17   00	30   13   15   00	30   13   16   00
30   13   17   00	30   15   15   00	30   15   16   00
30   17   18   00	30   18   15   00	30   18   16   00
30   18   17   00	30   18   18   00	30   19   15   00
30   19   18   00	30   26   53   00	31   10   24   00
31   12   13   00	31   13   27   00	31   15   20   00
31   15   22   00	31   16   15   00	31   16   17   00
31   16   18   00	31   16   20   00	31   16   28   00
31   16   29   00	31   16   30   00	31   16   34   00
31   20   15   00	31   20   16   00	31   21   15   00
31   21   16   00	31   21   17   00	31   21   18   00
31   21   19   00	31   26   15   00	31   37   11   00
32   14   10   00	32   14   11   00	39   10   16   00
39   10   19   00	39   11   15   00	39   11   16   00
39   11   18   00	39   12   11   00	39   12   13   00
39   12   14   00	39   13   17   00	40   10   15   00
40   10   16   00	40   10   17   00	40   10   18   00
40   10   19   00	40   14   16   00	40   14   17   00
40   14   19   00	40   14   20   00	40   14   22   00
40   14   25   00	40   15   15   00	40   15   16   00
40   15   17   00	40   15   18   00	40   16   15   00
40   16   16   00	40   16   17   00	40   16   18   00

40   17   15   00	40   17   16   00	40   17   17   00
=====	=====	=====
40   17   18   00	40   17   19   00	40   17   20   00
=====	=====	=====
40   17   21   00	40   17   22   00	40   17   23   00
=====	=====	=====
40   17   24   00	40   17   25   00	40   17   26   00
=====	=====	=====
40   17   27   00	40   17   28   00	40   17   29   00
=====	=====	=====
40   17   30   00	40   17   31   00	40   17   32   00
=====	=====	=====
40   17   33   00	40   17   34   00	40   17   35   00
=====	=====	=====
40   17   36   00	40   17   37   00	40   17   38   00
=====	=====	=====
40   17   39   00	40   17   40   00	40   17   41   00
=====	=====	=====
40   17   42   00	40   17   43   00	40   17   44   00
=====	=====	=====
40   17   45   00	40   17   46   00	40   17   47   00
=====	=====	=====
40   17   48   00	40   17   49   00	40   17   50   00
=====	=====	=====
40   17   51   00	40   17   52   00	40   17   53   00
=====	=====	=====
40   18   15   00	40   18   17   00	40   18   18   00
=====	=====	=====
40   18   19   00	40   18   20   00	40   18   21   00
=====	=====	=====
40   18   22   00	40   18   23   00	40   18   24   00
=====	=====	=====
40   18   25   00	40   18   26   00	40   18   27   00
=====	=====	=====
40   18   28   00	40   18   29   00	40   18   30   00
=====	=====	=====
40   18   31   00	41   11   19   00	41   11   25   00
=====	=====	=====
41   11   53   00	41   11   54   00	41   11   56   00
=====	=====	=====
46   17   15   00		
=====		

NUMERO CONSECUTIVO DEL REPORTE DEL CONTRATO EJECUTADO: 180

CONTRATO CELEBRADO POR:

PROPONENTE

NOMBRE DEL CONTRATISTA: GRUPO EMPRESARIAL A & C S A S

NOMBRE DEL CONTRATANTE: CRECIMIENTO URBANO SAS

VALOR DEL CONTRATO EJECUTADO EXPRESADO EN SMMLV: 33,69

PORCENTAJE DE PARTICIPACION EN EL VALOR EJECUTADO EN CASO DE  
CONSORCIOS Y UNIONES TEMPORALES: 100,00%

CONTRATO EJECUTADO IDENTIFICADO CON EL CLASIFICADOR DE BIENES Y  
SERVICIOS EN EL TERCER NIVEL:

=====	=====	=====
SEGM   FAMI   CLAS   PROD	SEGM   FAMI   CLAS   PROD	SEGM   FAMI   CLAS   PROD
=====	=====	=====



CAMARA DE COMERCIO DE BOGOTA

SEDE VIRTUAL

**CÓDIGO VERIFICACIÓN: A21634029BF593**

7 DE ABRIL DE 2021 HORA 10:39:26

AA21634029

PÁGINA: 133 DE 212

\* \* \* \* \*

11   11   16   00	11   11   17   00	11   12   16   00
=====	=====	=====
11   15   15   00	20   11   16   00	20   11   17   00
=====	=====	=====
20   12   13   00	20   12   14   00	20   12   25   00
=====	=====	=====
20   14   29   00	20   14   30   00	21   10   15   00
=====	=====	=====
21   10   18   00	21   10   23   00	22   10   17   00
=====	=====	=====
23   10   15   00	23   27   18   00	26   10   13   00
=====	=====	=====
26   10   15   00	26   11   17   00	27   11   15   00
=====	=====	=====
27   11   16   00	27   11   17   00	27   11   18   00
=====	=====	=====
27   11   19   00	27   11   20   00	27   11   21   00
=====	=====	=====
27   11   22   00	27   11   32   00	30   10   15   00
=====	=====	=====
30   10   17   00	30   10   18   00	30   10   23   00
=====	=====	=====
30   10   24   00	30   10   29   00	30   10   32   00
=====	=====	=====
30   10   36   00	30   11   16   00	30   11   18   00
=====	=====	=====
30   12   17   00	30   13   15   00	30   13   16   00
=====	=====	=====
30   13   17   00	30   15   15   00	30   15   16   00
=====	=====	=====
30   17   18   00	30   18   15   00	30   18   16   00
=====	=====	=====
30   18   17   00	30   18   18   00	30   19   15   00
=====	=====	=====
30   19   18   00	30   26   53   00	31   10   24   00
=====	=====	=====
31   12   13   00	31   13   27   00	31   15   20   00
=====	=====	=====
31   15   22   00	31   16   15   00	31   16   17   00
=====	=====	=====
31   16   18   00	31   16   20   00	31   16   28   00
=====	=====	=====
31   16   29   00	31   16   30   00	31   16   34   00
=====	=====	=====
31   20   15   00	31   20   16   00	31   21   15   00

=====  
| 31 | 21 | 16 | 00 |  
=====  
| 31 | 21 | 19 | 00 |  
=====  
| 32 | 14 | 10 | 00 |  
=====  
| 39 | 10 | 19 | 00 |  
=====  
| 39 | 11 | 18 | 00 |  
=====  
| 39 | 12 | 14 | 00 |  
=====  
| 40 | 10 | 16 | 00 |  
=====  
| 40 | 10 | 19 | 00 |  
=====  
| 40 | 14 | 19 | 00 |  
=====  
| 40 | 14 | 25 | 00 |  
=====  
| 40 | 15 | 17 | 00 |  
=====  
| 40 | 16 | 16 | 00 |  
=====  
| 40 | 17 | 15 | 00 |  
=====  
| 40 | 17 | 18 | 00 |  
=====  
| 40 | 17 | 21 | 00 |  
=====  
| 40 | 17 | 24 | 00 |  
=====  
| 40 | 17 | 27 | 00 |  
=====  
| 40 | 17 | 30 | 00 |  
=====  
| 40 | 17 | 33 | 00 |  
=====  
| 40 | 17 | 36 | 00 |  
=====  
| 40 | 17 | 39 | 00 |  
=====  
| 40 | 17 | 42 | 00 |  
=====  
| 40 | 17 | 45 | 00 |  
=====  
| 40 | 17 | 48 | 00 |  
=====  
| 40 | 17 | 51 | 00 |  
=====  
| 40 | 18 | 15 | 00 |  
=====  
| 40 | 18 | 19 | 00 |  
=====  
| 40 | 18 | 22 | 00 |

=====  
| 31 | 21 | 17 | 00 |  
=====  
| 31 | 26 | 15 | 00 |  
=====  
| 32 | 14 | 11 | 00 |  
=====  
| 39 | 11 | 15 | 00 |  
=====  
| 39 | 12 | 11 | 00 |  
=====  
| 39 | 13 | 17 | 00 |  
=====  
| 40 | 10 | 17 | 00 |  
=====  
| 40 | 14 | 16 | 00 |  
=====  
| 40 | 14 | 20 | 00 |  
=====  
| 40 | 15 | 15 | 00 |  
=====  
| 40 | 15 | 18 | 00 |  
=====  
| 40 | 16 | 17 | 00 |  
=====  
| 40 | 17 | 16 | 00 |  
=====  
| 40 | 17 | 19 | 00 |  
=====  
| 40 | 17 | 22 | 00 |  
=====  
| 40 | 17 | 25 | 00 |  
=====  
| 40 | 17 | 28 | 00 |  
=====  
| 40 | 17 | 31 | 00 |  
=====  
| 40 | 17 | 34 | 00 |  
=====  
| 40 | 17 | 37 | 00 |  
=====  
| 40 | 17 | 40 | 00 |  
=====  
| 40 | 17 | 43 | 00 |  
=====  
| 40 | 17 | 46 | 00 |  
=====  
| 40 | 17 | 49 | 00 |  
=====  
| 40 | 17 | 52 | 00 |  
=====  
| 40 | 18 | 17 | 00 |  
=====  
| 40 | 18 | 20 | 00 |  
=====  
| 40 | 18 | 23 | 00 |

=====  
| 31 | 21 | 18 | 00 |  
=====  
| 31 | 37 | 11 | 00 |  
=====  
| 39 | 10 | 16 | 00 |  
=====  
| 39 | 11 | 16 | 00 |  
=====  
| 39 | 12 | 13 | 00 |  
=====  
| 40 | 10 | 15 | 00 |  
=====  
| 40 | 10 | 18 | 00 |  
=====  
| 40 | 14 | 17 | 00 |  
=====  
| 40 | 14 | 22 | 00 |  
=====  
| 40 | 15 | 16 | 00 |  
=====  
| 40 | 16 | 15 | 00 |  
=====  
| 40 | 16 | 18 | 00 |  
=====  
| 40 | 17 | 17 | 00 |  
=====  
| 40 | 17 | 20 | 00 |  
=====  
| 40 | 17 | 23 | 00 |  
=====  
| 40 | 17 | 26 | 00 |  
=====  
| 40 | 17 | 29 | 00 |  
=====  
| 40 | 17 | 32 | 00 |  
=====  
| 40 | 17 | 35 | 00 |  
=====  
| 40 | 17 | 38 | 00 |  
=====  
| 40 | 17 | 41 | 00 |  
=====  
| 40 | 17 | 44 | 00 |  
=====  
| 40 | 17 | 47 | 00 |  
=====  
| 40 | 17 | 50 | 00 |  
=====  
| 40 | 17 | 53 | 00 |  
=====  
| 40 | 18 | 18 | 00 |  
=====  
| 40 | 18 | 21 | 00 |  
=====  
| 40 | 18 | 24 | 00 |



CAMARA DE COMERCIO DE BOGOTA

SEDE VIRTUAL

CÓDIGO VERIFICACIÓN: A21634029BF593

7 DE ABRIL DE 2021 HORA 10:39:26

AA21634029

PÁGINA: 134 DE 212

\* \* \* \* \*

40   18   25   00	40   18   26   00	40   18   27   00
40   18   28   00	40   18   29   00	40   18   30   00
40   18   31   00	41   11   19   00	41   11   25   00
41   11   53   00	41   11   54   00	41   11   56   00
46   17   15   00		

NUMERO CONSECUTIVO DEL REPORTE DEL CONTRATO EJECUTADO: 181

CONTRATO CELEBRADO POR:

PROPONENTE

NOMBRE DEL CONTRATISTA: GRUPO EMPRESARIAL A & C S A S

NOMBRE DEL CONTRATANTE: SUPER HIERROS Y LAMINAS MELGAR SAS

VALOR DEL CONTRATO EJECUTADO EXPRESADO EN SMMLV: 407,87

PORCENTAJE DE PARTICIPACION EN EL VALOR EJECUTADO EN CASO DE CONSORCIOS Y UNIONES TEMPORALES: 100,00%

CONTRATO EJECUTADO IDENTIFICADO CON EL CLASIFICADOR DE BIENES Y SERVICIOS EN EL TERCER NIVEL:

SEGM   FAMI   CLAS   PROD	SEGM   FAMI   CLAS   PROD	SEGM   FAMI   CLAS   PROD
11   11   16   00	11   11   17   00	11   12   16   00
11   15   15   00	20   11   16   00	20   11   17   00
20   12   13   00	20   12   14   00	20   12   25   00
20   14   29   00	20   14   30   00	21   10   15   00
21   10   18   00	21   10   23   00	22   10   17   00
23   10   15   00	23   27   18   00	26   10   13   00
26   10   15   00	26   11   17   00	27   11   15   00
27   11   16   00	27   11   17   00	27   11   18   00
27   11   19   00	27   11   20   00	27   11   21   00
27   11   22   00	27   11   32   00	30   10   15   00



30   10   17   00	30   10   18   00	30   10   23   00
=====	=====	=====
30   10   24   00	30   10   29   00	30   10   32   00
=====	=====	=====
30   10   36   00	30   11   16   00	30   11   18   00
=====	=====	=====
30   12   17   00	30   13   15   00	30   13   16   00
=====	=====	=====
30   13   17   00	30   15   15   00	30   15   16   00
=====	=====	=====
30   17   18   00	30   18   15   00	30   18   16   00
=====	=====	=====
30   18   17   00	30   18   18   00	30   19   15   00
=====	=====	=====
30   19   18   00	30   26   53   00	31   10   24   00
=====	=====	=====
31   12   13   00	31   13   27   00	31   15   20   00
=====	=====	=====
31   15   22   00	31   16   15   00	31   16   17   00
=====	=====	=====
31   16   18   00	31   16   20   00	31   16   28   00
=====	=====	=====
31   16   29   00	31   16   30   00	31   16   34   00
=====	=====	=====
31   20   15   00	31   20   16   00	31   21   15   00
=====	=====	=====
31   21   16   00	31   21   17   00	31   21   18   00
=====	=====	=====
31   21   19   00	31   26   15   00	31   37   11   00
=====	=====	=====
32   14   10   00	32   14   11   00	39   10   16   00
=====	=====	=====
39   10   19   00	39   11   15   00	39   11   16   00
=====	=====	=====
39   11   18   00	39   12   11   00	39   12   13   00
=====	=====	=====
39   12   14   00	39   13   17   00	40   10   15   00
=====	=====	=====
40   10   16   00	40   10   17   00	40   10   18   00
=====	=====	=====
40   10   19   00	40   14   16   00	40   14   17   00
=====	=====	=====
40   14   19   00	40   14   20   00	40   14   22   00
=====	=====	=====
40   14   25   00	40   15   15   00	40   15   16   00
=====	=====	=====
40   15   17   00	40   15   18   00	40   16   15   00
=====	=====	=====
40   16   16   00	40   16   17   00	40   16   18   00
=====	=====	=====
40   17   15   00	40   17   16   00	40   17   17   00
=====	=====	=====
40   17   18   00	40   17   19   00	40   17   20   00
=====	=====	=====
40   17   21   00	40   17   22   00	40   17   23   00
=====	=====	=====



CAMARA DE COMERCIO DE BOGOTA

SEDE VIRTUAL

CÓDIGO VERIFICACIÓN: A21634029BF593

7 DE ABRIL DE 2021 HORA 10:39:26

AA21634029

PÁGINA: 135 DE 212

\* \* \* \* \*

40   17   24   00	40   17   25   00	40   17   26   00
=====	=====	=====
40   17   27   00	40   17   28   00	40   17   29   00
=====	=====	=====
40   17   30   00	40   17   31   00	40   17   32   00
=====	=====	=====
40   17   33   00	40   17   34   00	40   17   35   00
=====	=====	=====
40   17   36   00	40   17   37   00	40   17   38   00
=====	=====	=====
40   17   39   00	40   17   40   00	40   17   41   00
=====	=====	=====
40   17   42   00	40   17   43   00	40   17   44   00
=====	=====	=====
40   17   45   00	40   17   46   00	40   17   47   00
=====	=====	=====
40   17   48   00	40   17   49   00	40   17   50   00
=====	=====	=====
40   17   51   00	40   17   52   00	40   17   53   00
=====	=====	=====
40   18   15   00	40   18   17   00	40   18   18   00
=====	=====	=====
40   18   19   00	40   18   20   00	40   18   21   00
=====	=====	=====
40   18   22   00	40   18   23   00	40   18   24   00
=====	=====	=====
40   18   25   00	40   18   26   00	40   18   27   00
=====	=====	=====
40   18   28   00	40   18   29   00	40   18   30   00
=====	=====	=====
40   18   31   00	41   11   19   00	41   11   25   00
=====	=====	=====
41   11   53   00	41   11   54   00	41   11   56   00
=====	=====	=====
46   17   15   00		
=====		

NUMERO CONSECUTIVO DEL REPORTE DEL CONTRATO EJECUTADO: 182

CONTRATO CELEBRADO POR:

PROPONENTE

NOMBRE DEL CONTRATISTA: GRUPO EMPRESARIAL A & C S A S

NOMBRE DEL CONTRATANTE: CONSTRUSERVICIOS BYH LTDA

VALOR DEL CONTRATO EJECUTADO EXPRESADO EN SMMLV: 155,80

PORCENTAJE DE PARTICIPACION EN EL VALOR EJECUTADO EN CASO DE CONSORCIOS Y UNIONES TEMPORALES: 100,00%

CONTRATO EJECUTADO IDENTIFICADO CON EL CLASIFICADOR DE BIENES Y SERVICIOS EN EL TERCER NIVEL:

SEGM	FAMI	CLAS	PROD	SEGM	FAMI	CLAS	PROD	SEGM	FAMI	CLAS	PROD
11	11	16	00	11	11	17	00	11	12	16	00
11	15	15	00	20	11	16	00	20	11	17	00
20	12	13	00	20	12	14	00	20	12	25	00
20	14	29	00	20	14	30	00	21	10	15	00
21	10	18	00	21	10	23	00	22	10	17	00
23	10	15	00	23	27	18	00	26	10	13	00
26	10	15	00	26	11	17	00	27	11	15	00
27	11	16	00	27	11	17	00	27	11	18	00
27	11	19	00	27	11	20	00	27	11	21	00
27	11	22	00	27	11	32	00	30	10	15	00
30	10	17	00	30	10	18	00	30	10	23	00
30	10	24	00	30	10	29	00	30	10	32	00
30	10	36	00	30	11	16	00	30	11	18	00
30	12	17	00	30	13	15	00	30	13	16	00
30	13	17	00	30	15	15	00	30	15	16	00
30	17	18	00	30	18	15	00	30	18	16	00
30	18	17	00	30	18	18	00	30	19	15	00
30	19	18	00	30	26	53	00	31	10	24	00
31	12	13	00	31	13	27	00	31	15	20	00
31	15	22	00	31	16	15	00	31	16	17	00
31	16	18	00	31	16	20	00	31	16	28	00
31	16	29	00	31	16	30	00	31	16	34	00
31	20	15	00	31	20	16	00	31	21	15	00
31	21	16	00	31	21	17	00	31	21	18	00
31	21	19	00	31	26	15	00	31	37	11	00
32	14	10	00	32	14	11	00	39	10	16	00



CAMARA DE COMERCIO DE BOGOTA

SEDE VIRTUAL

**CÓDIGO VERIFICACIÓN: A21634029BF593**

7 DE ABRIL DE 2021 HORA 10:39:26

AA21634029

PÁGINA: 136 DE 212

\* \* \* \* \*

39   10   19   00	39   11   15   00	39   11   16   00
39   11   18   00	39   12   11   00	39   12   13   00
39   12   14   00	39   13   17   00	40   10   15   00
40   10   16   00	40   10   17   00	40   10   18   00
40   10   19   00	40   14   16   00	40   14   17   00
40   14   19   00	40   14   20   00	40   14   22   00
40   14   25   00	40   15   15   00	40   15   16   00
40   15   17   00	40   15   18   00	40   16   15   00
40   16   16   00	40   16   17   00	40   16   18   00
40   17   15   00	40   17   16   00	40   17   17   00
40   17   18   00	40   17   19   00	40   17   20   00
40   17   21   00	40   17   22   00	40   17   23   00
40   17   24   00	40   17   25   00	40   17   26   00
40   17   27   00	40   17   28   00	40   17   29   00
40   17   30   00	40   17   31   00	40   17   32   00
40   17   33   00	40   17   34   00	40   17   35   00
40   17   36   00	40   17   37   00	40   17   38   00
40   17   39   00	40   17   40   00	40   17   41   00
40   17   42   00	40   17   43   00	40   17   44   00
40   17   45   00	40   17   46   00	40   17   47   00
40   17   48   00	40   17   49   00	40   17   50   00
40   17   51   00	40   17   52   00	40   17   53   00

40   18   15   00	40   18   17   00	40   18   18   00
=====	=====	=====
40   18   19   00	40   18   20   00	40   18   21   00
=====	=====	=====
40   18   22   00	40   18   23   00	40   18   24   00
=====	=====	=====
40   18   25   00	40   18   26   00	40   18   27   00
=====	=====	=====
40   18   28   00	40   18   29   00	40   18   30   00
=====	=====	=====
40   18   31   00	41   11   19   00	41   11   25   00
=====	=====	=====
41   11   53   00	41   11   54   00	41   11   56   00
=====	=====	=====
46   17   15   00		
=====		

NUMERO CONSECUTIVO DEL REPORTE DEL CONTRATO EJECUTADO: 183

CONTRATO CELEBRADO POR:

PROPONENTE

NOMBRE DEL CONTRATISTA: GRUPO EMPRESARIAL A & C S A S

NOMBRE DEL CONTRATANTE: URBARK LTDA

VALOR DEL CONTRATO EJECUTADO EXPRESADO EN SMMLV: 27,73

PORCENTAJE DE PARTICIPACION EN EL VALOR EJECUTADO EN CASO DE  
CONSORCIOS Y UNIONES TEMPORALES: 100,00%

CONTRATO EJECUTADO IDENTIFICADO CON EL CLASIFICADOR DE BIENES Y  
SERVICIOS EN EL TERCER NIVEL:

SEGM FAMI CLAS PROD	SEGM FAMI CLAS PROD	SEGM FAMI CLAS PROD
=====	=====	=====
11   11   16   00	11   11   17   00	11   12   16   00
=====	=====	=====
11   15   15   00	20   11   16   00	20   11   17   00
=====	=====	=====
20   12   13   00	20   12   14   00	20   12   25   00
=====	=====	=====
20   14   29   00	20   14   30   00	21   10   15   00
=====	=====	=====
21   10   18   00	21   10   23   00	22   10   17   00
=====	=====	=====
23   10   15   00	23   27   18   00	26   10   13   00
=====	=====	=====
26   10   15   00	26   11   17   00	27   11   15   00
=====	=====	=====
27   11   16   00	27   11   17   00	27   11   18   00
=====	=====	=====
27   11   19   00	27   11   20   00	27   11   21   00
=====	=====	=====
27   11   22   00	27   11   32   00	30   10   15   00
=====	=====	=====
30   10   17   00	30   10   18   00	30   10   23   00
=====	=====	=====
30   10   24   00	30   10   29   00	30   10   32   00
=====	=====	=====
30   10   36   00	30   11   16   00	30   11   18   00
=====	=====	=====



CAMARA DE COMERCIO DE BOGOTA

SEDE VIRTUAL

**CÓDIGO VERIFICACIÓN: A21634029BF593**

7 DE ABRIL DE 2021 HORA 10:39:26

AA21634029

PÁGINA: 137 DE 212

\* \* \* \* \*

30   12   17   00	30   13   15   00	30   13   16   00
=====	=====	=====
30   13   17   00	30   15   15   00	30   15   16   00
=====	=====	=====
30   17   18   00	30   18   15   00	30   18   16   00
=====	=====	=====
30   18   17   00	30   18   18   00	30   19   15   00
=====	=====	=====
30   19   18   00	30   26   53   00	31   10   24   00
=====	=====	=====
31   12   13   00	31   13   27   00	31   15   20   00
=====	=====	=====
31   15   22   00	31   16   15   00	31   16   17   00
=====	=====	=====
31   16   18   00	31   16   20   00	31   16   28   00
=====	=====	=====
31   16   29   00	31   16   30   00	31   16   34   00
=====	=====	=====
31   20   15   00	31   20   16   00	31   21   15   00
=====	=====	=====
31   21   16   00	31   21   17   00	31   21   18   00
=====	=====	=====
31   21   19   00	31   26   15   00	31   37   11   00
=====	=====	=====
32   14   10   00	32   14   11   00	39   10   16   00
=====	=====	=====
39   10   19   00	39   11   15   00	39   11   16   00
=====	=====	=====
39   11   18   00	39   12   11   00	39   12   13   00
=====	=====	=====
39   12   14   00	39   13   17   00	40   10   15   00
=====	=====	=====
40   10   16   00	40   10   17   00	40   10   18   00
=====	=====	=====
40   10   19   00	40   14   16   00	40   14   17   00
=====	=====	=====
40   14   19   00	40   14   20   00	40   14   22   00
=====	=====	=====
40   14   25   00	40   15   15   00	40   15   16   00
=====	=====	=====
40   15   17   00	40   15   18   00	40   16   15   00
=====	=====	=====
40   16   16   00	40   16   17   00	40   16   18   00
=====	=====	=====
40   17   15   00	40   17   16   00	40   17   17   00
=====	=====	=====

40   17   18   00	40   17   19   00	40   17   20   00
40   17   21   00	40   17   22   00	40   17   23   00
40   17   24   00	40   17   25   00	40   17   26   00
40   17   27   00	40   17   28   00	40   17   29   00
40   17   30   00	40   17   31   00	40   17   32   00
40   17   33   00	40   17   34   00	40   17   35   00
40   17   36   00	40   17   37   00	40   17   38   00
40   17   39   00	40   17   40   00	40   17   41   00
40   17   42   00	40   17   43   00	40   17   44   00
40   17   45   00	40   17   46   00	40   17   47   00
40   17   48   00	40   17   49   00	40   17   50   00
40   17   51   00	40   17   52   00	40   17   53   00
40   18   15   00	40   18   17   00	40   18   18   00
40   18   19   00	40   18   20   00	40   18   21   00
40   18   22   00	40   18   23   00	40   18   24   00
40   18   25   00	40   18   26   00	40   18   27   00
40   18   28   00	40   18   29   00	40   18   30   00
40   18   31   00	41   11   19   00	41   11   25   00
41   11   53   00	41   11   54   00	41   11   56   00
46   17   15   00		

NUMERO CONSECUTIVO DEL REPORTE DEL CONTRATO EJECUTADO: 184

CONTRATO CELEBRADO POR:

PROPONENTE

NOMBRE DEL CONTRATISTA: GRUPO EMPRESARIAL A & C S A S

NOMBRE DEL CONTRATANTE: INVERSIONES Y CONSTRUCCIONES EL TESORO LTDA

VALOR DEL CONTRATO EJECUTADO EXPRESADO EN SMMLV: 124,69

PORCENTAJE DE PARTICIPACION EN EL VALOR EJECUTADO EN CASO DE  
CONSORCIOS Y UNIONES TEMPORALES: 100,00%

CONTRATO EJECUTADO IDENTIFICADO CON EL CLASIFICADOR DE BIENES Y  
SERVICIOS EN EL TERCER NIVEL:

SEGM   FAMI   CLAS   PROD	SEGM   FAMI   CLAS   PROD	SEGM   FAMI   CLAS   PROD
11   11   16   00	11   11   17   00	11   12   16   00



CAMARA DE COMERCIO DE BOGOTA

SEDE VIRTUAL

**CÓDIGO VERIFICACIÓN: A21634029BF593**

7 DE ABRIL DE 2021 HORA 10:39:26

AA21634029

PÁGINA: 138 DE 212

\* \* \* \* \*

11   15   15   00	20   11   16   00	20   11   17   00
20   12   13   00	20   12   14   00	20   12   25   00
20   14   29   00	20   14   30   00	21   10   15   00
21   10   18   00	21   10   23   00	22   10   17   00
23   10   15   00	23   27   18   00	26   10   13   00
26   10   15   00	26   11   17   00	27   11   15   00
27   11   16   00	27   11   17   00	27   11   18   00
27   11   19   00	27   11   20   00	27   11   21   00
27   11   22   00	27   11   32   00	30   10   15   00
30   10   17   00	30   10   18   00	30   10   23   00
30   10   24   00	30   10   29   00	30   10   32   00
30   10   36   00	30   11   16   00	30   11   18   00
30   12   17   00	30   13   15   00	30   13   16   00
30   13   17   00	30   15   15   00	30   15   16   00
30   17   18   00	30   18   15   00	30   18   16   00
30   18   17   00	30   18   18   00	30   19   15   00
30   19   18   00	30   26   53   00	31   10   24   00
31   12   13   00	31   13   27   00	31   15   20   00
31   15   22   00	31   16   15   00	31   16   17   00
31   16   18   00	31   16   20   00	31   16   28   00
31   16   29   00	31   16   30   00	31   16   34   00
31   20   15   00	31   20   16   00	31   21   15   00



31   21   16   00	31   21   17   00	31   21   18   00
=====	=====	=====
31   21   19   00	31   26   15   00	31   37   11   00
=====	=====	=====
32   14   10   00	32   14   11   00	39   10   16   00
=====	=====	=====
39   10   19   00	39   11   15   00	39   11   16   00
=====	=====	=====
39   11   18   00	39   12   11   00	39   12   13   00
=====	=====	=====
39   12   14   00	39   13   17   00	40   10   15   00
=====	=====	=====
40   10   16   00	40   10   17   00	40   10   18   00
=====	=====	=====
40   10   19   00	40   14   16   00	40   14   17   00
=====	=====	=====
40   14   19   00	40   14   20   00	40   14   22   00
=====	=====	=====
40   14   25   00	40   15   15   00	40   15   16   00
=====	=====	=====
40   15   17   00	40   15   18   00	40   16   15   00
=====	=====	=====
40   16   16   00	40   16   17   00	40   16   18   00
=====	=====	=====
40   17   15   00	40   17   16   00	40   17   17   00
=====	=====	=====
40   17   18   00	40   17   19   00	40   17   20   00
=====	=====	=====
40   17   21   00	40   17   22   00	40   17   23   00
=====	=====	=====
40   17   24   00	40   17   25   00	40   17   26   00
=====	=====	=====
40   17   27   00	40   17   28   00	40   17   29   00
=====	=====	=====
40   17   30   00	40   17   31   00	40   17   32   00
=====	=====	=====
40   17   33   00	40   17   34   00	40   17   35   00
=====	=====	=====
40   17   36   00	40   17   37   00	40   17   38   00
=====	=====	=====
40   17   39   00	40   17   40   00	40   17   41   00
=====	=====	=====
40   17   42   00	40   17   43   00	40   17   44   00
=====	=====	=====
40   17   45   00	40   17   46   00	40   17   47   00
=====	=====	=====
40   17   48   00	40   17   49   00	40   17   50   00
=====	=====	=====
40   17   51   00	40   17   52   00	40   17   53   00
=====	=====	=====
40   18   15   00	40   18   17   00	40   18   18   00
=====	=====	=====
40   18   19   00	40   18   20   00	40   18   21   00
=====	=====	=====
40   18   22   00	40   18   23   00	40   18   24   00
=====	=====	=====



CAMARA DE COMERCIO DE BOGOTA

SEDE VIRTUAL

CÓDIGO VERIFICACIÓN: A21634029BF593

7 DE ABRIL DE 2021 HORA 10:39:26

AA21634029

PÁGINA: 139 DE 212

\* \* \* \* \*

40   18   25   00	40   18   26   00	40   18   27   00
=====	=====	=====
40   18   28   00	40   18   29   00	40   18   30   00
=====	=====	=====
40   18   31   00	41   11   19   00	41   11   25   00
=====	=====	=====
41   11   53   00	41   11   54   00	41   11   56   00
=====	=====	=====
46   17   15   00		
=====		

NUMERO CONSECUTIVO DEL REPORTE DEL CONTRATO EJECUTADO: 185

CONTRATO CELEBRADO POR:

PROPONENTE

NOMBRE DEL CONTRATISTA: GRUPO EMPRESARIAL A & C S A S

NOMBRE DEL CONTRATANTE: SOLUCIONES Y FERRETERIA CUELLAR SAS

VALOR DEL CONTRATO EJECUTADO EXPRESADO EN SMMLV: 122,94

PORCENTAJE DE PARTICIPACION EN EL VALOR EJECUTADO EN CASO DE CONSORCIOS Y UNIONES TEMPORALES: 100,00%

CONTRATO EJECUTADO IDENTIFICADO CON EL CLASIFICADOR DE BIENES Y SERVICIOS EN EL TERCER NIVEL:

SEGM   FAMI   CLAS   PROD	SEGM   FAMI   CLAS   PROD	SEGM   FAMI   CLAS   PROD
=====	=====	=====
11   11   16   00	11   11   17   00	11   12   16   00
=====	=====	=====
11   15   15   00	20   11   16   00	20   11   17   00
=====	=====	=====
20   12   13   00	20   12   14   00	20   12   25   00
=====	=====	=====
20   14   29   00	20   14   30   00	21   10   15   00
=====	=====	=====
21   10   18   00	21   10   23   00	22   10   17   00
=====	=====	=====
23   10   15   00	23   27   18   00	26   10   13   00
=====	=====	=====
26   10   15   00	26   11   17   00	27   11   15   00
=====	=====	=====
27   11   16   00	27   11   17   00	27   11   18   00
=====	=====	=====
27   11   19   00	27   11   20   00	27   11   21   00
=====	=====	=====
27   11   22   00	27   11   32   00	30   10   15   00
=====	=====	=====
30   10   17   00	30   10   18   00	30   10   23   00
=====	=====	=====

=====  
| 30 | 10 | 24 | 00 |  
=====  
| 30 | 10 | 36 | 00 |  
=====  
| 30 | 12 | 17 | 00 |  
=====  
| 30 | 13 | 17 | 00 |  
=====  
| 30 | 17 | 18 | 00 |  
=====  
| 30 | 18 | 17 | 00 |  
=====  
| 30 | 19 | 18 | 00 |  
=====  
| 31 | 12 | 13 | 00 |  
=====  
| 31 | 15 | 22 | 00 |  
=====  
| 31 | 16 | 18 | 00 |  
=====  
| 31 | 16 | 29 | 00 |  
=====  
| 31 | 20 | 15 | 00 |  
=====  
| 31 | 21 | 16 | 00 |  
=====  
| 31 | 21 | 19 | 00 |  
=====  
| 32 | 14 | 10 | 00 |  
=====  
| 39 | 10 | 19 | 00 |  
=====  
| 39 | 11 | 18 | 00 |  
=====  
| 39 | 12 | 14 | 00 |  
=====  
| 40 | 10 | 16 | 00 |  
=====  
| 40 | 10 | 19 | 00 |  
=====  
| 40 | 14 | 19 | 00 |  
=====  
| 40 | 14 | 25 | 00 |  
=====  
| 40 | 15 | 17 | 00 |  
=====  
| 40 | 16 | 16 | 00 |  
=====  
| 40 | 17 | 15 | 00 |  
=====  
| 40 | 17 | 18 | 00 |  
=====  
| 40 | 17 | 21 | 00 |  
=====  
| 40 | 17 | 24 | 00 |

=====  
| 30 | 10 | 29 | 00 |  
=====  
| 30 | 11 | 16 | 00 |  
=====  
| 30 | 13 | 15 | 00 |  
=====  
| 30 | 15 | 15 | 00 |  
=====  
| 30 | 18 | 15 | 00 |  
=====  
| 30 | 18 | 18 | 00 |  
=====  
| 30 | 26 | 53 | 00 |  
=====  
| 31 | 13 | 27 | 00 |  
=====  
| 31 | 16 | 15 | 00 |  
=====  
| 31 | 16 | 20 | 00 |  
=====  
| 31 | 16 | 30 | 00 |  
=====  
| 31 | 20 | 16 | 00 |  
=====  
| 31 | 21 | 17 | 00 |  
=====  
| 31 | 26 | 15 | 00 |  
=====  
| 32 | 14 | 11 | 00 |  
=====  
| 39 | 11 | 15 | 00 |  
=====  
| 39 | 12 | 11 | 00 |  
=====  
| 39 | 13 | 17 | 00 |  
=====  
| 40 | 10 | 17 | 00 |  
=====  
| 40 | 14 | 16 | 00 |  
=====  
| 40 | 14 | 20 | 00 |  
=====  
| 40 | 15 | 15 | 00 |  
=====  
| 40 | 15 | 18 | 00 |  
=====  
| 40 | 16 | 17 | 00 |  
=====  
| 40 | 17 | 16 | 00 |  
=====  
| 40 | 17 | 19 | 00 |  
=====  
| 40 | 17 | 22 | 00 |  
=====  
| 40 | 17 | 25 | 00 |

=====  
| 30 | 10 | 32 | 00 |  
=====  
| 30 | 11 | 18 | 00 |  
=====  
| 30 | 13 | 16 | 00 |  
=====  
| 30 | 15 | 16 | 00 |  
=====  
| 30 | 18 | 16 | 00 |  
=====  
| 30 | 19 | 15 | 00 |  
=====  
| 31 | 10 | 24 | 00 |  
=====  
| 31 | 15 | 20 | 00 |  
=====  
| 31 | 16 | 17 | 00 |  
=====  
| 31 | 16 | 28 | 00 |  
=====  
| 31 | 16 | 34 | 00 |  
=====  
| 31 | 21 | 15 | 00 |  
=====  
| 31 | 21 | 18 | 00 |  
=====  
| 31 | 37 | 11 | 00 |  
=====  
| 39 | 10 | 16 | 00 |  
=====  
| 39 | 11 | 16 | 00 |  
=====  
| 39 | 12 | 13 | 00 |  
=====  
| 40 | 10 | 15 | 00 |  
=====  
| 40 | 10 | 18 | 00 |  
=====  
| 40 | 14 | 17 | 00 |  
=====  
| 40 | 14 | 22 | 00 |  
=====  
| 40 | 15 | 16 | 00 |  
=====  
| 40 | 16 | 15 | 00 |  
=====  
| 40 | 16 | 18 | 00 |  
=====  
| 40 | 17 | 17 | 00 |  
=====  
| 40 | 17 | 20 | 00 |  
=====  
| 40 | 17 | 23 | 00 |  
=====  
| 40 | 17 | 26 | 00 |



CAMARA DE COMERCIO DE BOGOTA

SEDE VIRTUAL

CÓDIGO VERIFICACIÓN: A21634029BF593

7 DE ABRIL DE 2021 HORA 10:39:26

AA21634029

PÁGINA: 140 DE 212

\* \* \* \* \*

40   17   27   00	40   17   28   00	40   17   29   00
40   17   30   00	40   17   31   00	40   17   32   00
40   17   33   00	40   17   34   00	40   17   35   00
40   17   36   00	40   17   37   00	40   17   38   00
40   17   39   00	40   17   40   00	40   17   41   00
40   17   42   00	40   17   43   00	40   17   44   00
40   17   45   00	40   17   46   00	40   17   47   00
40   17   48   00	40   17   49   00	40   17   50   00
40   17   51   00	40   17   52   00	40   17   53   00
40   18   15   00	40   18   17   00	40   18   18   00
40   18   19   00	40   18   20   00	40   18   21   00
40   18   22   00	40   18   23   00	40   18   24   00
40   18   25   00	40   18   26   00	40   18   27   00
40   18   28   00	40   18   29   00	40   18   30   00
40   18   31   00	41   11   19   00	41   11   25   00
41   11   53   00	41   11   54   00	41   11   56   00
46   17   15   00		

NUMERO CONSECUTIVO DEL REPORTE DEL CONTRATO EJECUTADO: 186

CONTRATO CELEBRADO POR:

PROPONENTE

NOMBRE DEL CONTRATISTA: GRUPO EMPRESARIAL A & C S A S

NOMBRE DEL CONTRATANTE: GRUPO EMPRESARIAL G&V SAS

VALOR DEL CONTRATO EJECUTADO EXPRESADO EN SMMLV: 100,21

PORCENTAJE DE PARTICIPACION EN EL VALOR EJECUTADO EN CASO DE CONSORCIOS Y UNIONES TEMPORALES: 100,00%

CONTRATO EJECUTADO IDENTIFICADO CON EL CLASIFICADOR DE BIENES Y

SERVICIOS EN EL TERCER NIVEL:

SEGM	FAMI	CLAS	PROD	SEGM	FAMI	CLAS	PROD	SEGM	FAMI	CLAS	PROD
11	11	16	00	11	11	17	00	11	12	16	00
11	15	15	00	20	11	16	00	20	11	17	00
20	12	13	00	20	12	14	00	20	12	25	00
20	14	29	00	20	14	30	00	21	10	15	00
21	10	18	00	21	10	23	00	22	10	17	00
23	10	15	00	23	27	18	00	26	10	13	00
26	10	15	00	26	11	17	00	27	11	15	00
27	11	16	00	27	11	18	00	27	11	19	00
27	11	20	00	27	11	21	00	27	11	22	00
27	11	32	00	30	10	15	00	30	10	17	00
30	10	18	00	30	10	23	00	30	10	24	00
30	10	29	00	30	10	32	00	30	10	36	00
30	11	16	00	30	11	18	00	30	12	17	00
30	13	15	00	30	13	17	00	30	15	15	00
30	15	16	00	30	17	18	00	30	18	15	00
30	18	16	00	30	18	17	00	30	18	18	00
30	19	15	00	30	19	18	00	30	26	53	00
31	10	24	00	31	12	13	00	31	13	27	00
31	15	20	00	31	15	22	00	31	16	15	00
31	16	17	00	31	16	18	00	31	16	20	00
31	16	28	00	31	16	29	00	31	16	30	00
31	16	34	00	31	20	15	00	31	20	16	00
31	21	15	00	31	21	16	00	31	21	17	00
31	21	18	00	31	21	19	00	31	26	15	00
31	37	11	00	32	14	10	00	32	14	11	00
39	10	16	00	39	10	19	00	39	11	15	00



CAMARA DE COMERCIO DE BOGOTA

SEDE VIRTUAL

**CÓDIGO VERIFICACIÓN: A21634029BF593**

7 DE ABRIL DE 2021 HORA 10:39:26

AA21634029

PÁGINA: 141 DE 212

\* \* \* \* \*

39   11   16   00	39   11   18   00	39   12   11   00
=====	=====	=====
39   12   13   00	39   12   14   00	39   13   17   00
=====	=====	=====
40   10   15   00	40   10   16   00	40   10   17   00
=====	=====	=====
40   10   18   00	40   10   19   00	40   14   16   00
=====	=====	=====
40   14   17   00	40   14   19   00	40   14   20   00
=====	=====	=====
40   14   22   00	40   14   25   00	40   15   15   00
=====	=====	=====
40   15   16   00	40   15   17   00	40   15   18   00
=====	=====	=====
40   16   15   00	40   16   16   00	40   16   17   00
=====	=====	=====
40   16   18   00	40   17   15   00	40   17   16   00
=====	=====	=====
40   17   17   00	40   17   18   00	40   17   19   00
=====	=====	=====
40   17   20   00	40   17   21   00	40   17   22   00
=====	=====	=====
40   17   23   00	40   17   24   00	40   17   25   00
=====	=====	=====
40   17   26   00	40   17   27   00	40   17   28   00
=====	=====	=====
40   17   29   00	40   17   30   00	40   17   31   00
=====	=====	=====
40   17   32   00	40   17   33   00	40   17   34   00
=====	=====	=====
40   17   35   00	40   17   36   00	40   17   37   00
=====	=====	=====
40   17   38   00	40   17   39   00	40   17   40   00
=====	=====	=====
40   17   41   00	40   17   42   00	40   17   43   00
=====	=====	=====
40   17   44   00	40   17   45   00	40   17   46   00
=====	=====	=====
40   17   47   00	40   17   48   00	40   17   49   00
=====	=====	=====
40   17   50   00	40   17   51   00	40   17   52   00
=====	=====	=====
40   17   53   00	40   18   15   00	40   18   17   00
=====	=====	=====
40   18   18   00	40   18   19   00	40   18   20   00
=====	=====	=====

40   18   21   00	40   18   22   00	40   18   23   00
40   18   24   00	40   18   25   00	40   18   26   00
40   18   27   00	40   18   28   00	40   18   29   00
40   18   30   00	40   18   31   00	41   11   19   00
41   11   25   00	41   11   53   00	41   11   54   00
41   11   56   00	46   17   15   00	

NUMERO CONSECUTIVO DEL REPORTE DEL CONTRATO EJECUTADO: 187

CONTRATO CELEBRADO POR:

PROPONENTE

NOMBRE DEL CONTRATISTA: GRUPO EMPRESARIAL A & C S A S

NOMBRE DEL CONTRATANTE: POSTES MEDINA COLOMBIA SAS

VALOR DEL CONTRATO EJECUTADO EXPRESADO EN SMMLV: 27,85

PORCENTAJE DE PARTICIPACION EN EL VALOR EJECUTADO EN CASO DE  
CONSORCIOS Y UNIONES TEMPORALES: 100,00%

CONTRATO EJECUTADO IDENTIFICADO CON EL CLASIFICADOR DE BIENES Y  
SERVICIOS EN EL TERCER NIVEL:

SEGM   FAMI   CLAS   PROD	SEGM   FAMI   CLAS   PROD	SEGM   FAMI   CLAS   PROD
11   11   16   00	11   11   17   00	11   12   16   00
11   15   15   00	20   11   16   00	20   11   17   00
20   12   13   00	20   12   14   00	20   12   25   00
20   14   29   00	20   14   30   00	21   10   15   00
21   10   18   00	21   10   23   00	22   10   17   00
23   10   15   00	23   27   18   00	26   10   13   00
26   10   15   00	26   11   17   00	27   11   15   00
27   11   16   00	27   11   17   00	27   11   18   00
27   11   19   00	27   11   20   00	27   11   21   00
27   11   22   00	27   11   32   00	30   10   15   00
30   10   17   00	30   10   18   00	30   10   23   00
30   10   24   00	30   10   29   00	30   10   32   00
30   10   36   00	30   11   16   00	30   11   18   00
30   12   17   00	30   13   15   00	30   13   16   00
30   13   17   00	30   15   15   00	30   15   16   00



CAMARA DE COMERCIO DE BOGOTA

SEDE VIRTUAL

**CÓDIGO VERIFICACIÓN: A21634029BF593**

7 DE ABRIL DE 2021 HORA 10:39:26

AA21634029

PÁGINA: 142 DE 212

\* \* \* \* \*

30   17   18   00	30   18   15   00	30   18   16   00
30   18   17   00	30   18   18   00	30   19   15   00
30   19   18   00	30   26   53   00	31   10   24   00
31   12   13   00	31   13   27   00	31   15   20   00
31   15   22   00	31   16   15   00	31   16   17   00
31   16   18   00	31   16   20   00	31   16   28   00
31   16   29   00	31   16   30   00	31   16   34   00
31   20   15   00	31   20   16   00	31   21   15   00
31   21   16   00	31   21   17   00	31   21   18   00
31   21   19   00	31   26   15   00	31   37   11   00
32   14   10   00	32   14   11   00	39   10   16   00
39   10   19   00	39   11   15   00	39   11   16   00
39   11   18   00	39   12   11   00	39   12   13   00
39   12   14   00	39   13   17   00	40   10   15   00
40   10   16   00	40   10   17   00	40   10   18   00
40   10   19   00	40   14   16   00	40   14   17   00
40   14   19   00	40   14   20   00	40   14   22   00
40   14   25   00	40   15   15   00	40   15   16   00
40   15   17   00	40   15   18   00	40   16   15   00
40   16   16   00	40   16   17   00	40   16   18   00
40   17   15   00	40   17   16   00	40   17   17   00
40   17   18   00	40   17   19   00	40   17   20   00



40   17   21   00	40   17   22   00	40   17   23   00
=====	=====	=====
40   17   24   00	40   17   25   00	40   17   26   00
=====	=====	=====
40   17   27   00	40   17   28   00	40   17   29   00
=====	=====	=====
40   17   30   00	40   17   31   00	40   17   32   00
=====	=====	=====
40   17   33   00	40   17   34   00	40   17   35   00
=====	=====	=====
40   17   36   00	40   17   37   00	40   17   38   00
=====	=====	=====
40   17   39   00	40   17   40   00	40   17   41   00
=====	=====	=====
40   17   42   00	40   17   43   00	40   17   44   00
=====	=====	=====
40   17   45   00	40   17   46   00	40   17   47   00
=====	=====	=====
40   17   48   00	40   17   49   00	40   17   50   00
=====	=====	=====
40   17   51   00	40   17   52   00	40   17   53   00
=====	=====	=====
40   18   15   00	40   18   17   00	40   18   18   00
=====	=====	=====
40   18   19   00	40   18   20   00	40   18   21   00
=====	=====	=====
40   18   22   00	40   18   23   00	40   18   24   00
=====	=====	=====
40   18   25   00	40   18   26   00	40   18   27   00
=====	=====	=====
40   18   28   00	40   18   29   00	40   18   30   00
=====	=====	=====
40   18   31   00	41   11   19   00	41   11   25   00
=====	=====	=====
41   11   53   00	41   11   54   00	41   11   56   00
=====	=====	=====
46   17   15   00		
=====		

NUMERO CONSECUTIVO DEL REPORTE DEL CONTRATO EJECUTADO: 188

CONTRATO CELEBRADO POR:

PROPONENTE

NOMBRE DEL CONTRATISTA: GRUPO EMPRESARIAL A & C S A S

NOMBRE DEL CONTRATANTE: CONSTRUCCIONES Y URBANIZACIONES SAS

VALOR DEL CONTRATO EJECUTADO EXPRESADO EN SMMLV: 270,70

PORCENTAJE DE PARTICIPACION EN EL VALOR EJECUTADO EN CASO DE  
CONSORCIOS Y UNIONES TEMPORALES: 100,00%

CONTRATO EJECUTADO IDENTIFICADO CON EL CLASIFICADOR DE BIENES Y  
SERVICIOS EN EL TERCER NIVEL:

=====	=====	=====
SEGM   FAMI   CLAS   PROD	SEGM   FAMI   CLAS   PROD	SEGM   FAMI   CLAS   PROD
=====	=====	=====
11   11   16   00	11   11   17   00	11   12   16   00
=====	=====	=====
11   15   15   00	20   11   16   00	20   11   17   00
=====	=====	=====



CAMARA DE COMERCIO DE BOGOTA

SEDE VIRTUAL

**CÓDIGO VERIFICACIÓN: A21634029BF593**

7 DE ABRIL DE 2021

HORA 10:39:26

AA21634029

PÁGINA: 143 DE 212

\* \* \* \* \*

20   12   13   00	20   12   14   00	20   12   25   00
=====	=====	=====
20   14   29   00	20   14   30   00	21   10   15   00
=====	=====	=====
21   10   18   00	21   10   23   00	22   10   17   00
=====	=====	=====
23   10   15   00	23   27   18   00	26   10   13   00
=====	=====	=====
26   10   15   00	26   11   17   00	27   11   15   00
=====	=====	=====
27   11   16   00	27   11   17   00	27   11   18   00
=====	=====	=====
27   11   19   00	27   11   20   00	27   11   21   00
=====	=====	=====
27   11   22   00	27   11   32   00	30   10   15   00
=====	=====	=====
30   10   17   00	30   10   18   00	30   10   23   00
=====	=====	=====
30   10   24   00	30   10   29   00	30   10   32   00
=====	=====	=====
30   10   36   00	30   11   16   00	30   11   18   00
=====	=====	=====
30   12   17   00	30   13   15   00	30   13   16   00
=====	=====	=====
30   13   17   00	30   15   15   00	30   15   16   00
=====	=====	=====
30   17   18   00	30   18   15   00	30   18   16   00
=====	=====	=====
30   18   17   00	30   18   18   00	30   19   15   00
=====	=====	=====
30   19   18   00	30   26   53   00	31   10   24   00
=====	=====	=====
31   12   13   00	31   13   27   00	31   15   20   00
=====	=====	=====
31   15   22   00	31   16   15   00	31   16   17   00
=====	=====	=====
31   16   18   00	31   16   20   00	31   16   28   00
=====	=====	=====
31   16   29   00	31   16   30   00	31   16   34   00
=====	=====	=====
31   20   15   00	31   20   16   00	31   21   15   00
=====	=====	=====
31   21   16   00	31   21   17   00	31   21   18   00
=====	=====	=====
31   21   19   00	31   26   15   00	31   37   11   00

=====  
| 32 | 14 | 10 | 00 |  
=====  
| 39 | 10 | 19 | 00 |  
=====  
| 39 | 11 | 18 | 00 |  
=====  
| 39 | 12 | 14 | 00 |  
=====  
| 40 | 10 | 16 | 00 |  
=====  
| 40 | 10 | 19 | 00 |  
=====  
| 40 | 14 | 19 | 00 |  
=====  
| 40 | 14 | 25 | 00 |  
=====  
| 40 | 15 | 17 | 00 |  
=====  
| 40 | 16 | 16 | 00 |  
=====  
| 40 | 17 | 15 | 00 |  
=====  
| 40 | 17 | 18 | 00 |  
=====  
| 40 | 17 | 21 | 00 |  
=====  
| 40 | 17 | 24 | 00 |  
=====  
| 40 | 17 | 27 | 00 |  
=====  
| 40 | 17 | 30 | 00 |  
=====  
| 40 | 17 | 33 | 00 |  
=====  
| 40 | 17 | 36 | 00 |  
=====  
| 40 | 17 | 39 | 00 |  
=====  
| 40 | 17 | 42 | 00 |  
=====  
| 40 | 17 | 45 | 00 |  
=====  
| 40 | 17 | 48 | 00 |  
=====  
| 40 | 17 | 51 | 00 |  
=====  
| 40 | 18 | 15 | 00 |  
=====  
| 40 | 18 | 19 | 00 |  
=====  
| 40 | 18 | 22 | 00 |  
=====  
| 40 | 18 | 25 | 00 |  
=====  
| 40 | 18 | 28 | 00 |

=====  
| 32 | 14 | 11 | 00 |  
=====  
| 39 | 11 | 15 | 00 |  
=====  
| 39 | 12 | 11 | 00 |  
=====  
| 39 | 13 | 17 | 00 |  
=====  
| 40 | 10 | 17 | 00 |  
=====  
| 40 | 14 | 16 | 00 |  
=====  
| 40 | 14 | 20 | 00 |  
=====  
| 40 | 15 | 15 | 00 |  
=====  
| 40 | 15 | 18 | 00 |  
=====  
| 40 | 16 | 17 | 00 |  
=====  
| 40 | 17 | 16 | 00 |  
=====  
| 40 | 17 | 19 | 00 |  
=====  
| 40 | 17 | 22 | 00 |  
=====  
| 40 | 17 | 25 | 00 |  
=====  
| 40 | 17 | 28 | 00 |  
=====  
| 40 | 17 | 31 | 00 |  
=====  
| 40 | 17 | 34 | 00 |  
=====  
| 40 | 17 | 37 | 00 |  
=====  
| 40 | 17 | 40 | 00 |  
=====  
| 40 | 17 | 43 | 00 |  
=====  
| 40 | 17 | 46 | 00 |  
=====  
| 40 | 17 | 49 | 00 |  
=====  
| 40 | 17 | 52 | 00 |  
=====  
| 40 | 18 | 17 | 00 |  
=====  
| 40 | 18 | 20 | 00 |  
=====  
| 40 | 18 | 23 | 00 |  
=====  
| 40 | 18 | 26 | 00 |  
=====  
| 40 | 18 | 29 | 00 |

=====  
| 39 | 10 | 16 | 00 |  
=====  
| 39 | 11 | 16 | 00 |  
=====  
| 39 | 12 | 13 | 00 |  
=====  
| 40 | 10 | 15 | 00 |  
=====  
| 40 | 10 | 18 | 00 |  
=====  
| 40 | 14 | 17 | 00 |  
=====  
| 40 | 14 | 22 | 00 |  
=====  
| 40 | 15 | 16 | 00 |  
=====  
| 40 | 16 | 15 | 00 |  
=====  
| 40 | 16 | 18 | 00 |  
=====  
| 40 | 17 | 17 | 00 |  
=====  
| 40 | 17 | 20 | 00 |  
=====  
| 40 | 17 | 23 | 00 |  
=====  
| 40 | 17 | 26 | 00 |  
=====  
| 40 | 17 | 29 | 00 |  
=====  
| 40 | 17 | 32 | 00 |  
=====  
| 40 | 17 | 35 | 00 |  
=====  
| 40 | 17 | 38 | 00 |  
=====  
| 40 | 17 | 41 | 00 |  
=====  
| 40 | 17 | 44 | 00 |  
=====  
| 40 | 17 | 47 | 00 |  
=====  
| 40 | 17 | 50 | 00 |  
=====  
| 40 | 17 | 53 | 00 |  
=====  
| 40 | 18 | 18 | 00 |  
=====  
| 40 | 18 | 21 | 00 |  
=====  
| 40 | 18 | 24 | 00 |  
=====  
| 40 | 18 | 27 | 00 |  
=====  
| 40 | 18 | 30 | 00 |



CAMARA DE COMERCIO DE BOGOTA

SEDE VIRTUAL

CÓDIGO VERIFICACIÓN: A21634029BF593

7 DE ABRIL DE 2021 HORA 10:39:26

AA21634029

PÁGINA: 144 DE 212

\* \* \* \* \*

40   18   31   00	41   11   19   00	41   11   25   00
41   11   53   00	41   11   54   00	41   11   56   00
46   17   15   00		

NUMERO CONSECUTIVO DEL REPORTE DEL CONTRATO EJECUTADO: 189

CONTRATO CELEBRADO POR:

PROPONENTE

NOMBRE DEL CONTRATISTA: GRUPO EMPRESARIAL A & C S A S

NOMBRE DEL CONTRATANTE: CONSTRUCTORA MAEOR SAS

VALOR DEL CONTRATO EJECUTADO EXPRESADO EN SMMLV: 258,00

PORCENTAJE DE PARTICIPACION EN EL VALOR EJECUTADO EN CASO DE CONSORCIOS Y UNIONES TEMPORALES: 100,00%

CONTRATO EJECUTADO IDENTIFICADO CON EL CLASIFICADOR DE BIENES Y SERVICIOS EN EL TERCER NIVEL:

SEGM   FAMI   CLAS   PROD	SEGM   FAMI   CLAS   PROD	SEGM   FAMI   CLAS   PROD
11   11   16   00	11   11   17   00	11   12   16   00
11   15   15   00	20   11   16   00	20   11   17   00
20   12   13   00	20   12   14   00	20   12   25   00
20   14   29   00	20   14   30   00	21   10   15   00
21   10   18   00	21   10   23   00	22   10   17   00
23   10   15   00	23   27   18   00	26   10   13   00
26   10   15   00	26   11   17   00	27   11   15   00
27   11   16   00	27   11   17   00	27   11   18   00
27   11   19   00	27   11   20   00	27   11   21   00
27   11   22   00	27   11   32   00	30   10   15   00
30   10   17   00	30   10   18   00	30   10   23   00
30   10   24   00	30   10   29   00	30   10   32   00

30   10   36   00	30   11   16   00	30   11   18   00
=====	=====	=====
30   12   17   00	30   13   15   00	30   13   16   00
=====	=====	=====
30   13   17   00	30   15   15   00	30   15   16   00
=====	=====	=====
30   17   18   00	30   18   15   00	30   18   16   00
=====	=====	=====
30   18   17   00	30   18   18   00	30   19   15   00
=====	=====	=====
30   19   18   00	30   26   53   00	31   10   24   00
=====	=====	=====
31   12   13   00	31   13   27   00	31   15   20   00
=====	=====	=====
31   15   22   00	31   16   15   00	31   16   17   00
=====	=====	=====
31   16   18   00	31   16   20   00	31   16   28   00
=====	=====	=====
31   16   29   00	31   16   30   00	31   16   34   00
=====	=====	=====
31   20   15   00	31   20   16   00	31   21   15   00
=====	=====	=====
31   21   16   00	31   21   17   00	31   21   18   00
=====	=====	=====
31   21   19   00	31   26   15   00	31   37   11   00
=====	=====	=====
32   14   10   00	32   14   11   00	39   10   16   00
=====	=====	=====
39   10   19   00	39   11   15   00	39   11   16   00
=====	=====	=====
39   11   18   00	39   12   11   00	39   12   13   00
=====	=====	=====
39   12   14   00	39   13   17   00	40   10   15   00
=====	=====	=====
40   10   16   00	40   10   17   00	40   10   18   00
=====	=====	=====
40   10   19   00	40   14   16   00	40   14   17   00
=====	=====	=====
40   14   19   00	40   14   20   00	40   14   22   00
=====	=====	=====
40   14   25   00	40   15   15   00	40   15   16   00
=====	=====	=====
40   15   17   00	40   15   18   00	40   16   15   00
=====	=====	=====
40   16   16   00	40   16   17   00	40   16   18   00
=====	=====	=====
40   17   15   00	40   17   16   00	40   17   17   00
=====	=====	=====
40   17   18   00	40   17   19   00	40   17   20   00
=====	=====	=====
40   17   21   00	40   17   22   00	40   17   23   00
=====	=====	=====
40   17   24   00	40   17   25   00	40   17   26   00
=====	=====	=====
40   17   27   00	40   17   28   00	40   17   29   00
=====	=====	=====



CAMARA DE COMERCIO DE BOGOTA

SEDE VIRTUAL

CÓDIGO VERIFICACIÓN: A21634029BF593

7 DE ABRIL DE 2021 HORA 10:39:26

AA21634029

PÁGINA: 145 DE 212

\* \* \* \* \*

40   17   30   00	40   17   31   00	40   17   32   00
=====	=====	=====
40   17   33   00	40   17   34   00	40   17   35   00
=====	=====	=====
40   17   36   00	40   17   37   00	40   17   38   00
=====	=====	=====
40   17   39   00	40   17   40   00	40   17   41   00
=====	=====	=====
40   17   42   00	40   17   43   00	40   17   44   00
=====	=====	=====
40   17   45   00	40   17   46   00	40   17   47   00
=====	=====	=====
40   17   48   00	40   17   49   00	40   17   50   00
=====	=====	=====
40   17   51   00	40   17   52   00	40   17   53   00
=====	=====	=====
40   18   15   00	40   18   17   00	40   18   18   00
=====	=====	=====
40   18   19   00	40   18   20   00	40   18   21   00
=====	=====	=====
40   18   22   00	40   18   23   00	40   18   24   00
=====	=====	=====
40   18   25   00	40   18   26   00	40   18   27   00
=====	=====	=====
40   18   28   00	40   18   29   00	40   18   30   00
=====	=====	=====
40   18   31   00	41   11   19   00	41   11   25   00
=====	=====	=====
41   11   53   00	41   11   54   00	41   11   56   00
=====	=====	=====
46   17   15   00		
=====		

NUMERO CONSECUTIVO DEL REPORTE DEL CONTRATO EJECUTADO: 190

CONTRATO CELEBRADO POR:

PROPONENTE

NOMBRE DEL CONTRATISTA: GRUPO EMPRESARIAL A & C S A S

NOMBRE DEL CONTRATANTE: JOSE EULISES SEPULVEDA

VALOR DEL CONTRATO EJECUTADO EXPRESADO EN SMMLV: 76,95

PORCENTAJE DE PARTICIPACION EN EL VALOR EJECUTADO EN CASO DE CONSORCIOS Y UNIONES TEMPORALES: 100,00%

CONTRATO EJECUTADO IDENTIFICADO CON EL CLASIFICADOR DE BIENES Y SERVICIOS EN EL TERCER NIVEL:

=====	=====	=====
SEGM   FAMI   CLAS   PROD	SEGM   FAMI   CLAS   PROD	SEGM   FAMI   CLAS   PROD

=====  
| 11 | 11 | 16 | 00 |  
=====  
| 11 | 15 | 15 | 00 |  
=====  
| 20 | 12 | 13 | 00 |  
=====  
| 20 | 14 | 29 | 00 |  
=====  
| 21 | 10 | 18 | 00 |  
=====  
| 23 | 10 | 15 | 00 |  
=====  
| 26 | 10 | 15 | 00 |  
=====  
| 27 | 11 | 16 | 00 |  
=====  
| 27 | 11 | 19 | 00 |  
=====  
| 27 | 11 | 22 | 00 |  
=====  
| 30 | 10 | 17 | 00 |  
=====  
| 30 | 10 | 24 | 00 |  
=====  
| 30 | 10 | 36 | 00 |  
=====  
| 30 | 12 | 17 | 00 |  
=====  
| 30 | 13 | 17 | 00 |  
=====  
| 30 | 17 | 18 | 00 |  
=====  
| 30 | 18 | 17 | 00 |  
=====  
| 30 | 19 | 18 | 00 |  
=====  
| 31 | 12 | 13 | 00 |  
=====  
| 31 | 15 | 22 | 00 |  
=====  
| 31 | 16 | 18 | 00 |  
=====  
| 31 | 16 | 29 | 00 |  
=====  
| 31 | 20 | 15 | 00 |  
=====  
| 31 | 21 | 16 | 00 |  
=====  
| 31 | 21 | 19 | 00 |  
=====  
| 32 | 14 | 10 | 00 |  
=====  
| 39 | 10 | 19 | 00 |  
=====  
| 39 | 11 | 18 | 00 |

=====  
| 11 | 11 | 17 | 00 |  
=====  
| 20 | 11 | 16 | 00 |  
=====  
| 20 | 12 | 14 | 00 |  
=====  
| 20 | 14 | 30 | 00 |  
=====  
| 21 | 10 | 23 | 00 |  
=====  
| 23 | 27 | 18 | 00 |  
=====  
| 26 | 11 | 17 | 00 |  
=====  
| 27 | 11 | 17 | 00 |  
=====  
| 27 | 11 | 20 | 00 |  
=====  
| 27 | 11 | 32 | 00 |  
=====  
| 30 | 10 | 18 | 00 |  
=====  
| 30 | 10 | 29 | 00 |  
=====  
| 30 | 11 | 16 | 00 |  
=====  
| 30 | 13 | 15 | 00 |  
=====  
| 30 | 15 | 15 | 00 |  
=====  
| 30 | 18 | 15 | 00 |  
=====  
| 30 | 18 | 18 | 00 |  
=====  
| 30 | 26 | 53 | 00 |  
=====  
| 31 | 13 | 27 | 00 |  
=====  
| 31 | 16 | 15 | 00 |  
=====  
| 31 | 16 | 20 | 00 |  
=====  
| 31 | 16 | 30 | 00 |  
=====  
| 31 | 20 | 16 | 00 |  
=====  
| 31 | 21 | 17 | 00 |  
=====  
| 31 | 26 | 15 | 00 |  
=====  
| 32 | 14 | 11 | 00 |  
=====  
| 39 | 11 | 15 | 00 |  
=====  
| 39 | 12 | 11 | 00 |

=====  
| 11 | 12 | 16 | 00 |  
=====  
| 20 | 11 | 17 | 00 |  
=====  
| 20 | 12 | 25 | 00 |  
=====  
| 21 | 10 | 15 | 00 |  
=====  
| 22 | 10 | 17 | 00 |  
=====  
| 26 | 10 | 13 | 00 |  
=====  
| 27 | 11 | 15 | 00 |  
=====  
| 27 | 11 | 18 | 00 |  
=====  
| 27 | 11 | 21 | 00 |  
=====  
| 30 | 10 | 15 | 00 |  
=====  
| 30 | 10 | 23 | 00 |  
=====  
| 30 | 10 | 32 | 00 |  
=====  
| 30 | 11 | 18 | 00 |  
=====  
| 30 | 13 | 16 | 00 |  
=====  
| 30 | 15 | 16 | 00 |  
=====  
| 30 | 18 | 16 | 00 |  
=====  
| 30 | 19 | 15 | 00 |  
=====  
| 31 | 10 | 24 | 00 |  
=====  
| 31 | 15 | 20 | 00 |  
=====  
| 31 | 16 | 17 | 00 |  
=====  
| 31 | 16 | 28 | 00 |  
=====  
| 31 | 16 | 34 | 00 |  
=====  
| 31 | 21 | 15 | 00 |  
=====  
| 31 | 21 | 18 | 00 |  
=====  
| 31 | 37 | 11 | 00 |  
=====  
| 39 | 10 | 16 | 00 |  
=====  
| 39 | 11 | 16 | 00 |  
=====  
| 39 | 12 | 13 | 00 |



CAMARA DE COMERCIO DE BOGOTA

SEDE VIRTUAL

**CÓDIGO VERIFICACIÓN: A21634029BF593**

7 DE ABRIL DE 2021 HORA 10:39:26

AA21634029

PÁGINA: 146 DE 212

\* \* \* \* \*

39   12   14   00	39   13   17   00	40   10   15   00
40   10   16   00	40   10   17   00	40   10   18   00
40   10   19   00	40   14   16   00	40   14   17   00
40   14   19   00	40   14   20   00	40   14   22   00
40   14   25   00	40   15   15   00	40   15   16   00
40   15   17   00	40   15   18   00	40   16   15   00
40   16   16   00	40   16   17   00	40   16   18   00
40   17   15   00	40   17   16   00	40   17   17   00
40   17   18   00	40   17   19   00	40   17   20   00
40   17   21   00	40   17   22   00	40   17   23   00
40   17   24   00	40   17   25   00	40   17   26   00
40   17   27   00	40   17   28   00	40   17   29   00
40   17   30   00	40   17   31   00	40   17   32   00
40   17   33   00	40   17   34   00	40   17   35   00
40   17   36   00	40   17   37   00	40   17   38   00
40   17   39   00	40   17   40   00	40   17   41   00
40   17   42   00	40   17   43   00	40   17   44   00
40   17   45   00	40   17   46   00	40   17   47   00
40   17   48   00	40   17   49   00	40   17   50   00
40   17   51   00	40   17   52   00	40   17   53   00
40   18   15   00	40   18   17   00	40   18   18   00
40   18   19   00	40   18   20   00	40   18   21   00



40   18   22   00	40   18   23   00	40   18   24   00
=====	=====	=====
40   18   25   00	40   18   26   00	40   18   27   00
=====	=====	=====
40   18   28   00	40   18   29   00	40   18   30   00
=====	=====	=====
40   18   31   00	41   11   19   00	41   11   25   00
=====	=====	=====
41   11   53   00	41   11   54   00	41   11   56   00
=====	=====	=====
46   17   15   00		
=====		

NUMERO CONSECUTIVO DEL REPORTE DEL CONTRATO EJECUTADO: 191

CONTRATO CELEBRADO POR:

PROPONENTE

NOMBRE DEL CONTRATISTA: GRUPO EMPRESARIAL A & C S A S

NOMBRE DEL CONTRATANTE: ARACELY CASTRILLON DUQUE

VALOR DEL CONTRATO EJECUTADO EXPRESADO EN SMMLV: 159,67

PORCENTAJE DE PARTICIPACION EN EL VALOR EJECUTADO EN CASO DE  
CONSORCIOS Y UNIONES TEMPORALES: 100,00%

CONTRATO EJECUTADO IDENTIFICADO CON EL CLASIFICADOR DE BIENES Y  
SERVICIOS EN EL TERCER NIVEL:

SEGM   FAMI   CLAS   PROD	SEGM   FAMI   CLAS   PROD	SEGM   FAMI   CLAS   PROD
11   11   16   00	11   11   17   00	11   12   16   00
=====	=====	=====
11   15   15   00	20   11   16   00	20   11   17   00
=====	=====	=====
20   12   13   00	20   12   14   00	20   12   25   00
=====	=====	=====
20   14   29   00	20   14   30   00	21   10   15   00
=====	=====	=====
21   10   18   00	21   10   23   00	22   10   17   00
=====	=====	=====
23   10   15   00	23   27   18   00	26   10   13   00
=====	=====	=====
26   10   15   00	26   11   17   00	27   11   15   00
=====	=====	=====
27   11   16   00	27   11   17   00	27   11   18   00
=====	=====	=====
27   11   19   00	27   11   20   00	27   11   21   00
=====	=====	=====
27   11   22   00	27   11   32   00	30   10   15   00
=====	=====	=====
30   10   17   00	30   10   18   00	30   10   23   00
=====	=====	=====
30   10   24   00	30   10   29   00	30   10   32   00
=====	=====	=====
30   10   36   00	30   11   16   00	30   11   18   00
=====	=====	=====
30   12   17   00	30   13   15   00	30   13   16   00
=====	=====	=====
30   13   17   00	30   15   15   00	30   15   16   00
=====	=====	=====



CAMARA DE COMERCIO DE BOGOTA

SEDE VIRTUAL

**CÓDIGO VERIFICACIÓN: A21634029BF593**

7 DE ABRIL DE 2021 HORA 10:39:26

AA21634029

PÁGINA: 147 DE 212

\* \* \* \* \*

30   17   18   00	30   18   15   00	30   18   16   00
=====	=====	=====
30   18   17   00	30   18   18   00	30   19   15   00
=====	=====	=====
30   19   18   00	30   26   53   00	31   10   24   00
=====	=====	=====
31   12   13   00	31   13   27   00	31   15   20   00
=====	=====	=====
31   15   22   00	31   16   15   00	31   16   17   00
=====	=====	=====
31   16   18   00	31   16   20   00	31   16   28   00
=====	=====	=====
31   16   29   00	31   16   30   00	31   16   34   00
=====	=====	=====
31   20   15   00	31   20   16   00	31   21   15   00
=====	=====	=====
31   21   16   00	31   21   17   00	31   21   18   00
=====	=====	=====
31   21   19   00	31   26   15   00	31   37   11   00
=====	=====	=====
32   14   10   00	32   14   11   00	39   10   16   00
=====	=====	=====
39   10   19   00	39   11   15   00	39   11   16   00
=====	=====	=====
39   11   18   00	39   12   11   00	39   12   13   00
=====	=====	=====
39   12   14   00	39   13   17   00	40   10   15   00
=====	=====	=====
40   10   16   00	40   10   17   00	40   10   18   00
=====	=====	=====
40   10   19   00	40   14   16   00	40   14   17   00
=====	=====	=====
40   14   19   00	40   14   20   00	40   14   22   00
=====	=====	=====
40   14   25   00	40   15   15   00	40   15   16   00
=====	=====	=====
40   15   17   00	40   15   18   00	40   16   15   00
=====	=====	=====
40   16   16   00	40   16   17   00	40   16   18   00
=====	=====	=====
40   17   15   00	40   17   16   00	40   17   17   00
=====	=====	=====
40   17   18   00	40   17   19   00	40   17   20   00
=====	=====	=====
40   17   21   00	40   17   22   00	40   17   23   00

40   17   24   00	40   17   25   00	40   17   26   00
40   17   27   00	40   17   28   00	40   17   29   00
40   17   30   00	40   17   31   00	40   17   32   00
40   17   33   00	40   17   34   00	40   17   35   00
40   17   36   00	40   17   37   00	40   17   38   00
40   17   39   00	40   17   40   00	40   17   41   00
40   17   42   00	40   17   43   00	40   17   44   00
40   17   45   00	40   17   46   00	40   17   47   00
40   17   48   00	40   17   49   00	40   17   50   00
40   17   51   00	40   17   52   00	40   17   53   00
40   18   15   00	40   18   17   00	40   18   18   00
40   18   19   00	40   18   20   00	40   18   21   00
40   18   22   00	40   18   23   00	40   18   24   00
40   18   25   00	40   18   26   00	40   18   27   00
40   18   28   00	40   18   29   00	40   18   30   00
40   18   31   00	41   11   19   00	41   11   25   00
41   11   53   00	41   11   54   00	41   11   56   00
46   17   15   00		

NUMERO CONSECUTIVO DEL REPORTE DEL CONTRATO EJECUTADO: 192

CONTRATO CELEBRADO POR:

PROPONENTE

NOMBRE DEL CONTRATISTA: GRUPO EMPRESARIAL A & C S A S

NOMBRE DEL CONTRATANTE: CONSTRUCCIONES OBRA CIVIL JP SAS

VALOR DEL CONTRATO EJECUTADO EXPRESADO EN SMMLV: 125,36

PORCENTAJE DE PARTICIPACION EN EL VALOR EJECUTADO EN CASO DE  
CONSORCIOS Y UNIONES TEMPORALES: 100,00%

CONTRATO EJECUTADO IDENTIFICADO CON EL CLASIFICADOR DE BIENES Y  
SERVICIOS EN EL TERCER NIVEL:

SEGM   FAMI   CLAS   PROD	SEGM   FAMI   CLAS   PROD	SEGM   FAMI   CLAS   PROD
11   11   16   00	11   11   17   00	11   12   16   00
11   15   15   00	20   11   16   00	20   11   17   00
20   12   13   00	20   12   14   00	20   12   25   00



CAMARA DE COMERCIO DE BOGOTA

SEDE VIRTUAL

**CÓDIGO VERIFICACIÓN: A21634029BF593**

7 DE ABRIL DE 2021 HORA 10:39:26

AA21634029

PÁGINA: 148 DE 212

\* \* \* \* \*

20   14   29   00	20   14   30   00	21   10   15   00
21   10   18   00	21   10   23   00	22   10   17   00
23   10   15   00	23   27   18   00	26   10   13   00
26   10   15   00	26   11   17   00	27   11   15   00
27   11   16   00	27   11   17   00	27   11   18   00
27   11   19   00	27   11   20   00	27   11   21   00
27   11   22   00	27   11   32   00	30   10   15   00
30   10   17   00	30   10   18   00	30   10   23   00
30   10   24   00	30   10   29   00	30   10   32   00
30   10   36   00	30   11   16   00	30   11   18   00
30   12   17   00	30   13   15   00	30   13   16   00
30   13   17   00	30   15   15   00	30   15   16   00
30   17   18   00	30   18   15   00	30   18   16   00
30   18   17   00	30   18   18   00	30   19   15   00
30   19   18   00	30   26   53   00	31   10   24   00
31   12   13   00	31   13   27   00	31   15   20   00
31   15   22   00	31   16   15   00	31   16   17   00
31   16   18   00	31   16   20   00	31   16   28   00
31   16   29   00	31   16   30   00	31   16   34   00
31   20   15   00	31   20   16   00	31   21   15   00
31   21   16   00	31   21   17   00	31   21   18   00
31   21   19   00	31   26   15   00	31   37   11   00

32   14   10   00	32   14   11   00	39   10   16   00
=====	=====	=====
39   10   19   00	39   11   15   00	39   11   16   00
=====	=====	=====
39   11   18   00	39   12   11   00	39   12   13   00
=====	=====	=====
39   12   14   00	39   13   17   00	40   10   15   00
=====	=====	=====
40   10   16   00	40   10   17   00	40   10   18   00
=====	=====	=====
40   10   19   00	40   14   16   00	40   14   17   00
=====	=====	=====
40   14   19   00	40   14   20   00	40   14   22   00
=====	=====	=====
40   14   25   00	40   15   15   00	40   15   16   00
=====	=====	=====
40   15   17   00	40   15   18   00	40   16   15   00
=====	=====	=====
40   16   16   00	40   16   17   00	40   16   18   00
=====	=====	=====
40   17   15   00	40   17   16   00	40   17   17   00
=====	=====	=====
40   17   18   00	40   17   19   00	40   17   20   00
=====	=====	=====
40   17   21   00	40   17   22   00	40   17   23   00
=====	=====	=====
40   17   24   00	40   17   25   00	40   17   26   00
=====	=====	=====
40   17   27   00	40   17   28   00	40   17   29   00
=====	=====	=====
40   17   30   00	40   17   31   00	40   17   32   00
=====	=====	=====
40   17   33   00	40   17   34   00	40   17   35   00
=====	=====	=====
40   17   36   00	40   17   37   00	40   17   38   00
=====	=====	=====
40   17   39   00	40   17   40   00	40   17   41   00
=====	=====	=====
40   17   42   00	40   17   43   00	40   17   44   00
=====	=====	=====
40   17   45   00	40   17   46   00	40   17   47   00
=====	=====	=====
40   17   48   00	40   17   49   00	40   17   50   00
=====	=====	=====
40   17   51   00	40   17   52   00	40   17   53   00
=====	=====	=====
40   18   15   00	40   18   17   00	40   18   18   00
=====	=====	=====
40   18   19   00	40   18   20   00	40   18   21   00
=====	=====	=====
40   18   22   00	40   18   23   00	40   18   24   00
=====	=====	=====
40   18   25   00	40   18   26   00	40   18   27   00
=====	=====	=====
40   18   28   00	40   18   29   00	40   18   30   00
=====	=====	=====



CAMARA DE COMERCIO DE BOGOTA

SEDE VIRTUAL

CÓDIGO VERIFICACIÓN: A21634029BF593

7 DE ABRIL DE 2021 HORA 10:39:26

AA21634029

PÁGINA: 149 DE 212

\* \* \* \* \*

40   18   31   00	41   11   19   00	41   11   25   00
=====	=====	=====
41   11   53   00	41   11   54   00	41   11   56   00
=====	=====	=====
46   17   15   00		
=====		

NUMERO CONSECUTIVO DEL REPORTE DEL CONTRATO EJECUTADO: 193

CONTRATO CELEBRADO POR:

PROPONENTE

NOMBRE DEL CONTRATISTA: GRUPO EMPRESARIAL A & C S A S

NOMBRE DEL CONTRATANTE: A SCHWITZER SAS

VALOR DEL CONTRATO EJECUTADO EXPRESADO EN SMMLV: 119,22

PORCENTAJE DE PARTICIPACION EN EL VALOR EJECUTADO EN CASO DE CONSORCIOS Y UNIONES TEMPORALES: 100,00%

CONTRATO EJECUTADO IDENTIFICADO CON EL CLASIFICADOR DE BIENES Y SERVICIOS EN EL TERCER NIVEL:

SEGM   FAMI   CLAS   PROD	SEGM   FAMI   CLAS   PROD	SEGM   FAMI   CLAS   PROD
11   11   16   00	11   11   17   00	11   12   16   00
11   15   15   00	20   11   16   00	20   11   17   00
20   12   13   00	20   12   14   00	20   12   25   00
20   14   29   00	20   14   30   00	21   10   15   00
21   10   18   00	21   10   23   00	22   10   17   00
23   10   15   00	23   27   18   00	26   10   13   00
26   10   15   00	26   11   17   00	27   11   15   00
27   11   16   00	27   11   17   00	27   11   18   00
27   11   19   00	27   11   20   00	27   11   21   00
27   11   22   00	27   11   32   00	30   10   15   00
30   10   17   00	30   10   18   00	30   10   23   00
30   10   24   00	30   10   29   00	30   10   32   00
30   10   36   00	30   11   16   00	30   11   18   00

=====  
| 30 | 12 | 17 | 00 |  
=====  
| 30 | 13 | 17 | 00 |  
=====  
| 30 | 17 | 18 | 00 |  
=====  
| 30 | 18 | 17 | 00 |  
=====  
| 30 | 19 | 18 | 00 |  
=====  
| 31 | 12 | 13 | 00 |  
=====  
| 31 | 15 | 22 | 00 |  
=====  
| 31 | 16 | 18 | 00 |  
=====  
| 31 | 16 | 29 | 00 |  
=====  
| 31 | 20 | 15 | 00 |  
=====  
| 31 | 21 | 16 | 00 |  
=====  
| 31 | 21 | 19 | 00 |  
=====  
| 32 | 14 | 10 | 00 |  
=====  
| 39 | 10 | 19 | 00 |  
=====  
| 39 | 11 | 18 | 00 |  
=====  
| 39 | 12 | 14 | 00 |  
=====  
| 40 | 10 | 16 | 00 |  
=====  
| 40 | 10 | 19 | 00 |  
=====  
| 40 | 14 | 19 | 00 |  
=====  
| 40 | 14 | 25 | 00 |  
=====  
| 40 | 15 | 17 | 00 |  
=====  
| 40 | 16 | 16 | 00 |  
=====  
| 40 | 17 | 15 | 00 |  
=====  
| 40 | 17 | 18 | 00 |  
=====  
| 40 | 17 | 21 | 00 |  
=====  
| 40 | 17 | 24 | 00 |  
=====  
| 40 | 17 | 27 | 00 |  
=====  
| 40 | 17 | 30 | 00 |

=====  
| 30 | 13 | 15 | 00 |  
=====  
| 30 | 15 | 15 | 00 |  
=====  
| 30 | 18 | 15 | 00 |  
=====  
| 30 | 18 | 18 | 00 |  
=====  
| 30 | 26 | 53 | 00 |  
=====  
| 31 | 13 | 27 | 00 |  
=====  
| 31 | 16 | 15 | 00 |  
=====  
| 31 | 16 | 20 | 00 |  
=====  
| 31 | 16 | 30 | 00 |  
=====  
| 31 | 20 | 16 | 00 |  
=====  
| 31 | 21 | 17 | 00 |  
=====  
| 31 | 26 | 15 | 00 |  
=====  
| 32 | 14 | 11 | 00 |  
=====  
| 39 | 11 | 15 | 00 |  
=====  
| 39 | 12 | 11 | 00 |  
=====  
| 39 | 13 | 17 | 00 |  
=====  
| 40 | 10 | 17 | 00 |  
=====  
| 40 | 14 | 16 | 00 |  
=====  
| 40 | 14 | 20 | 00 |  
=====  
| 40 | 15 | 15 | 00 |  
=====  
| 40 | 15 | 18 | 00 |  
=====  
| 40 | 16 | 17 | 00 |  
=====  
| 40 | 17 | 16 | 00 |  
=====  
| 40 | 17 | 19 | 00 |  
=====  
| 40 | 17 | 22 | 00 |  
=====  
| 40 | 17 | 25 | 00 |  
=====  
| 40 | 17 | 28 | 00 |  
=====  
| 40 | 17 | 31 | 00 |

=====  
| 30 | 13 | 16 | 00 |  
=====  
| 30 | 15 | 16 | 00 |  
=====  
| 30 | 18 | 16 | 00 |  
=====  
| 30 | 19 | 15 | 00 |  
=====  
| 31 | 10 | 24 | 00 |  
=====  
| 31 | 15 | 20 | 00 |  
=====  
| 31 | 16 | 17 | 00 |  
=====  
| 31 | 16 | 28 | 00 |  
=====  
| 31 | 16 | 34 | 00 |  
=====  
| 31 | 21 | 15 | 00 |  
=====  
| 31 | 21 | 18 | 00 |  
=====  
| 31 | 37 | 11 | 00 |  
=====  
| 39 | 10 | 16 | 00 |  
=====  
| 39 | 11 | 16 | 00 |  
=====  
| 39 | 12 | 13 | 00 |  
=====  
| 40 | 10 | 15 | 00 |  
=====  
| 40 | 10 | 18 | 00 |  
=====  
| 40 | 14 | 17 | 00 |  
=====  
| 40 | 14 | 22 | 00 |  
=====  
| 40 | 15 | 16 | 00 |  
=====  
| 40 | 16 | 15 | 00 |  
=====  
| 40 | 16 | 18 | 00 |  
=====  
| 40 | 17 | 17 | 00 |  
=====  
| 40 | 17 | 20 | 00 |  
=====  
| 40 | 17 | 23 | 00 |  
=====  
| 40 | 17 | 26 | 00 |  
=====  
| 40 | 17 | 29 | 00 |  
=====  
| 40 | 17 | 32 | 00 |



CAMARA DE COMERCIO DE BOGOTA

SEDE VIRTUAL

CÓDIGO VERIFICACIÓN: A21634029BF593

7 DE ABRIL DE 2021 HORA 10:39:26

AA21634029

PÁGINA: 150 DE 212

\* \* \* \* \*

40   17   33   00	40   17   34   00	40   17   35   00
40   17   36   00	40   17   37   00	40   17   38   00
40   17   39   00	40   17   40   00	40   17   41   00
40   17   42   00	40   17   43   00	40   17   44   00
40   17   45   00	40   17   46   00	40   17   47   00
40   17   48   00	40   17   49   00	40   17   50   00
40   17   51   00	40   17   52   00	40   17   53   00
40   18   15   00	40   18   17   00	40   18   18   00
40   18   19   00	40   18   20   00	40   18   21   00
40   18   22   00	40   18   23   00	40   18   24   00
40   18   25   00	40   18   26   00	40   18   27   00
40   18   28   00	40   18   29   00	40   18   30   00
40   18   31   00	41   11   19   00	41   11   25   00
41   11   53   00	41   11   54   00	41   11   56   00
46   17   15   00		

NUMERO CONSECUTIVO DEL REPORTE DEL CONTRATO EJECUTADO: 194

CONTRATO CELEBRADO POR:

PROPONENTE

NOMBRE DEL CONTRATISTA: GRUPO EMPRESARIAL A & C S A S

NOMBRE DEL CONTRATANTE: CONSORCIO SENDEROS DE LAS ACACIAS

VALOR DEL CONTRATO EJECUTADO EXPRESADO EN SMMLV: 455,90

PORCENTAJE DE PARTICIPACION EN EL VALOR EJECUTADO EN CASO DE CONSORCIOS Y UNIONES TEMPORALES: 100,00%

CONTRATO EJECUTADO IDENTIFICADO CON EL CLASIFICADOR DE BIENES Y SERVICIOS EN EL TERCER NIVEL:

SEGM   FAMI   CLAS   PROD	SEGM   FAMI   CLAS   PROD	SEGM   FAMI   CLAS   PROD
---------------------------	---------------------------	---------------------------



11   11   16   00	11   11   17   00	11   12   16   00
=====	=====	=====
11   15   15   00	20   11   16   00	20   11   17   00
=====	=====	=====
20   12   13   00	20   12   14   00	20   12   25   00
=====	=====	=====
20   14   29   00	20   14   30   00	21   10   15   00
=====	=====	=====
21   10   18   00	21   10   23   00	22   10   17   00
=====	=====	=====
23   10   15   00	23   27   18   00	26   10   13   00
=====	=====	=====
26   10   15   00	26   11   17   00	27   11   15   00
=====	=====	=====
27   11   16   00	27   11   17   00	27   11   18   00
=====	=====	=====
27   11   19   00	27   11   20   00	27   11   21   00
=====	=====	=====
27   11   22   00	27   11   32   00	30   10   15   00
=====	=====	=====
30   10   17   00	30   10   18   00	30   10   23   00
=====	=====	=====
30   10   24   00	30   10   29   00	30   10   32   00
=====	=====	=====
30   10   36   00	30   11   16   00	30   11   18   00
=====	=====	=====
30   12   17   00	30   13   15   00	30   13   16   00
=====	=====	=====
30   13   17   00	30   15   15   00	30   15   16   00
=====	=====	=====
30   17   18   00	30   18   15   00	30   18   16   00
=====	=====	=====
30   18   17   00	30   18   18   00	30   19   15   00
=====	=====	=====
30   19   18   00	30   26   53   00	31   10   24   00
=====	=====	=====
31   12   13   00	31   13   27   00	31   15   20   00
=====	=====	=====
31   15   22   00	31   16   15   00	31   16   17   00
=====	=====	=====
31   16   18   00	31   16   20   00	31   16   28   00
=====	=====	=====
31   16   29   00	31   16   30   00	31   16   34   00
=====	=====	=====
31   20   15   00	31   20   16   00	31   21   15   00
=====	=====	=====
31   21   16   00	31   21   17   00	31   21   18   00
=====	=====	=====
31   21   19   00	31   26   15   00	31   37   11   00
=====	=====	=====
32   14   10   00	32   14   11   00	39   10   16   00
=====	=====	=====
39   10   19   00	39   11   15   00	39   11   16   00
=====	=====	=====
39   11   18   00	39   12   11   00	39   12   13   00
=====	=====	=====



CAMARA DE COMERCIO DE BOGOTA

SEDE VIRTUAL

**CÓDIGO VERIFICACIÓN: A21634029BF593**

7 DE ABRIL DE 2021 HORA 10:39:26

AA21634029

PÁGINA: 151 DE 212

\* \* \* \* \*

39   12   14   00	39   13   17   00	40   10   15   00
=====	=====	=====
40   10   16   00	40   10   17   00	40   10   18   00
=====	=====	=====
40   10   19   00	40   14   16   00	40   14   17   00
=====	=====	=====
40   14   19   00	40   14   20   00	40   14   22   00
=====	=====	=====
40   14   25   00	40   15   15   00	40   15   16   00
=====	=====	=====
40   15   17   00	40   15   18   00	40   16   15   00
=====	=====	=====
40   16   16   00	40   16   17   00	40   16   18   00
=====	=====	=====
40   17   15   00	40   17   16   00	40   17   17   00
=====	=====	=====
40   17   18   00	40   17   19   00	40   17   20   00
=====	=====	=====
40   17   21   00	40   17   22   00	40   17   23   00
=====	=====	=====
40   17   24   00	40   17   25   00	40   17   26   00
=====	=====	=====
40   17   27   00	40   17   28   00	40   17   29   00
=====	=====	=====
40   17   30   00	40   17   31   00	40   17   32   00
=====	=====	=====
40   17   33   00	40   17   34   00	40   17   35   00
=====	=====	=====
40   17   36   00	40   17   37   00	40   17   38   00
=====	=====	=====
40   17   39   00	40   17   40   00	40   17   41   00
=====	=====	=====
40   17   42   00	40   17   43   00	40   17   44   00
=====	=====	=====
40   17   45   00	40   17   46   00	40   17   47   00
=====	=====	=====
40   17   48   00	40   17   49   00	40   17   50   00
=====	=====	=====
40   17   51   00	40   17   52   00	40   17   53   00
=====	=====	=====
40   18   15   00	40   18   17   00	40   18   18   00
=====	=====	=====
40   18   19   00	40   18   20   00	40   18   21   00
=====	=====	=====
40   18   22   00	40   18   23   00	40   18   24   00
=====	=====	=====

40   18   25   00	40   18   26   00	40   18   27   00
40   18   28   00	40   18   29   00	40   18   30   00
40   18   31   00	41   11   19   00	41   11   25   00
41   11   53   00	41   11   54   00	41   11   56   00
46   17   15   00		

NUMERO CONSECUTIVO DEL REPORTE DEL CONTRATO EJECUTADO: 195

CONTRATO CELEBRADO POR:

PROPONENTE

NOMBRE DEL CONTRATISTA: GRUPO EMPRESARIAL A & C S A S

NOMBRE DEL CONTRATANTE: FERREJEMOL SAS

VALOR DEL CONTRATO EJECUTADO EXPRESADO EN SMMLV: 130,45

PORCENTAJE DE PARTICIPACION EN EL VALOR EJECUTADO EN CASO DE  
CONSORCIOS Y UNIONES TEMPORALES: 100,00%

CONTRATO EJECUTADO IDENTIFICADO CON EL CLASIFICADOR DE BIENES Y  
SERVICIOS EN EL TERCER NIVEL:

SEGM   FAMI   CLAS   PROD	SEGM   FAMI   CLAS   PROD	SEGM   FAMI   CLAS   PROD
11   11   16   00	11   11   17   00	11   12   16   00
11   15   15   00	20   11   16   00	20   11   17   00
20   12   13   00	20   12   14   00	20   12   25   00
20   14   29   00	20   14   30   00	21   10   15   00
21   10   18   00	21   10   23   00	22   10   17   00
23   10   15   00	23   27   18   00	26   10   13   00
26   10   15   00	26   11   17   00	27   11   15   00
27   11   16   00	27   11   17   00	27   11   18   00
27   11   19   00	27   11   20   00	27   11   21   00
27   11   22   00	27   11   32   00	30   10   15   00
30   10   17   00	30   10   18   00	30   10   23   00
30   10   24   00	30   10   29   00	30   10   32   00
30   10   36   00	30   11   16   00	30   11   18   00
30   12   17   00	30   13   15   00	30   13   16   00
30   13   17   00	30   15   15   00	30   15   16   00
30   17   18   00	30   18   15   00	30   18   16   00



CAMARA DE COMERCIO DE BOGOTA

SEDE VIRTUAL

**CÓDIGO VERIFICACIÓN: A21634029BF593**

7 DE ABRIL DE 2021 HORA 10:39:26

AA21634029

PÁGINA: 152 DE 212

\* \* \* \* \*

30   18   17   00	30   18   18   00	30   19   15   00
30   19   18   00	30   26   53   00	31   10   24   00
31   12   13   00	31   13   27   00	31   15   20   00
31   15   22   00	31   16   15   00	31   16   17   00
31   16   18   00	31   16   20   00	31   16   28   00
31   16   29   00	31   16   30   00	31   16   34   00
31   20   15   00	31   20   16   00	31   21   15   00
31   21   16   00	31   21   17   00	31   21   18   00
31   21   19   00	31   26   15   00	31   37   11   00
32   14   10   00	32   14   11   00	39   10   16   00
39   10   19   00	39   11   15   00	39   11   16   00
39   11   18   00	39   12   11   00	39   12   13   00
39   12   14   00	39   13   17   00	40   10   15   00
40   10   16   00	40   10   17   00	40   10   18   00
40   10   19   00	40   14   16   00	40   14   17   00
40   14   19   00	40   14   20   00	40   14   22   00
40   14   25   00	40   15   15   00	40   15   16   00
40   15   17   00	40   15   18   00	40   16   15   00
40   16   16   00	40   16   17   00	40   16   18   00
40   17   15   00	40   17   16   00	40   17   17   00
40   17   18   00	40   17   19   00	40   17   20   00
40   17   21   00	40   17   22   00	40   17   23   00

40   17   24   00	40   17   25   00	40   17   26   00
=====	=====	=====
40   17   27   00	40   17   28   00	40   17   29   00
=====	=====	=====
40   17   30   00	40   17   31   00	40   17   32   00
=====	=====	=====
40   17   33   00	40   17   34   00	40   17   35   00
=====	=====	=====
40   17   36   00	40   17   37   00	40   17   38   00
=====	=====	=====
40   17   39   00	40   17   40   00	40   17   41   00
=====	=====	=====
40   17   42   00	40   17   43   00	40   17   44   00
=====	=====	=====
40   17   45   00	40   17   46   00	40   17   47   00
=====	=====	=====
40   17   48   00	40   17   49   00	40   17   50   00
=====	=====	=====
40   17   51   00	40   17   52   00	40   17   53   00
=====	=====	=====
40   18   15   00	40   18   17   00	40   18   18   00
=====	=====	=====
40   18   19   00	40   18   20   00	40   18   21   00
=====	=====	=====
40   18   22   00	40   18   23   00	40   18   24   00
=====	=====	=====
40   18   25   00	40   18   26   00	40   18   27   00
=====	=====	=====
40   18   28   00	40   18   29   00	40   18   30   00
=====	=====	=====
40   18   31   00	41   11   19   00	41   11   25   00
=====	=====	=====
41   11   53   00	41   11   54   00	41   11   56   00
=====	=====	=====
46   17   15   00		
=====		

NUMERO CONSECUTIVO DEL REPORTE DEL CONTRATO EJECUTADO: 196

CONTRATO CELEBRADO POR:

PROPONENTE

NOMBRE DEL CONTRATISTA: GRUPO EMPRESARIAL A & C S A S

NOMBRE DEL CONTRATANTE: ASIA AGRO COLOMBIA SAS

VALOR DEL CONTRATO EJECUTADO EXPRESADO EN SMMLV: 88,25

PORCENTAJE DE PARTICIPACION EN EL VALOR EJECUTADO EN CASO DE  
CONSORCIOS Y UNIONES TEMPORALES: 100,00%

CONTRATO EJECUTADO IDENTIFICADO CON EL CLASIFICADOR DE BIENES Y  
SERVICIOS EN EL TERCER NIVEL:

SEGM   FAMI   CLAS   PROD	SEGM   FAMI   CLAS   PROD	SEGM   FAMI   CLAS   PROD
11   11   16   00	11   11   17   00	11   12   16   00
11   15   15   00	20   11   16   00	20   11   17   00
20   12   13   00	20   12   14   00	20   12   25   00



CAMARA DE COMERCIO DE BOGOTA

SEDE VIRTUAL

**CÓDIGO VERIFICACIÓN: A21634029BF593**

7 DE ABRIL DE 2021

HORA 10:39:26

AA21634029

PÁGINA: 153 DE 212

\* \* \* \* \*

20   14   29   00	20   14   30   00	21   10   15   00
=====	=====	=====
21   10   18   00	21   10   23   00	22   10   17   00
=====	=====	=====
23   10   15   00	23   27   18   00	26   10   13   00
=====	=====	=====
26   10   15   00	26   11   17   00	27   11   15   00
=====	=====	=====
27   11   16   00	27   11   17   00	27   11   18   00
=====	=====	=====
27   11   19   00	27   11   20   00	27   11   21   00
=====	=====	=====
27   11   22   00	27   11   32   00	30   10   15   00
=====	=====	=====
30   10   17   00	30   10   18   00	30   10   23   00
=====	=====	=====
30   10   24   00	30   10   29   00	30   10   32   00
=====	=====	=====
30   10   36   00	30   11   16   00	30   11   18   00
=====	=====	=====
30   12   17   00	30   13   15   00	30   13   16   00
=====	=====	=====
30   13   17   00	30   15   15   00	30   15   16   00
=====	=====	=====
30   17   18   00	30   18   15   00	30   18   16   00
=====	=====	=====
30   18   17   00	30   18   18   00	30   19   15   00
=====	=====	=====
30   19   18   00	30   26   53   00	31   10   24   00
=====	=====	=====
31   12   13   00	31   13   27   00	31   15   20   00
=====	=====	=====
31   15   22   00	31   16   15   00	31   16   17   00
=====	=====	=====
31   16   18   00	31   16   20   00	31   16   28   00
=====	=====	=====
31   16   29   00	31   16   30   00	31   16   34   00
=====	=====	=====
31   20   15   00	31   20   16   00	31   21   15   00
=====	=====	=====
31   21   16   00	31   21   17   00	31   21   18   00
=====	=====	=====
31   21   19   00	31   26   15   00	31   37   11   00
=====	=====	=====
32   14   10   00	32   14   11   00	39   10   16   00

=====  
| 39 | 10 | 19 | 00 |  
=====  
| 39 | 11 | 18 | 00 |  
=====  
| 39 | 12 | 14 | 00 |  
=====  
| 40 | 10 | 16 | 00 |  
=====  
| 40 | 10 | 19 | 00 |  
=====  
| 40 | 14 | 19 | 00 |  
=====  
| 40 | 14 | 25 | 00 |  
=====  
| 40 | 15 | 17 | 00 |  
=====  
| 40 | 16 | 16 | 00 |  
=====  
| 40 | 17 | 15 | 00 |  
=====  
| 40 | 17 | 18 | 00 |  
=====  
| 40 | 17 | 21 | 00 |  
=====  
| 40 | 17 | 24 | 00 |  
=====  
| 40 | 17 | 27 | 00 |  
=====  
| 40 | 17 | 30 | 00 |  
=====  
| 40 | 17 | 33 | 00 |  
=====  
| 40 | 17 | 36 | 00 |  
=====  
| 40 | 17 | 39 | 00 |  
=====  
| 40 | 17 | 42 | 00 |  
=====  
| 40 | 17 | 45 | 00 |  
=====  
| 40 | 17 | 48 | 00 |  
=====  
| 40 | 17 | 51 | 00 |  
=====  
| 40 | 18 | 15 | 00 |  
=====  
| 40 | 18 | 19 | 00 |  
=====  
| 40 | 18 | 22 | 00 |  
=====  
| 40 | 18 | 25 | 00 |  
=====  
| 40 | 18 | 28 | 00 |  
=====  
| 40 | 18 | 31 | 00 |

=====  
| 39 | 11 | 15 | 00 |  
=====  
| 39 | 12 | 11 | 00 |  
=====  
| 39 | 13 | 17 | 00 |  
=====  
| 40 | 10 | 17 | 00 |  
=====  
| 40 | 14 | 16 | 00 |  
=====  
| 40 | 14 | 20 | 00 |  
=====  
| 40 | 15 | 15 | 00 |  
=====  
| 40 | 15 | 18 | 00 |  
=====  
| 40 | 16 | 17 | 00 |  
=====  
| 40 | 17 | 16 | 00 |  
=====  
| 40 | 17 | 19 | 00 |  
=====  
| 40 | 17 | 22 | 00 |  
=====  
| 40 | 17 | 25 | 00 |  
=====  
| 40 | 17 | 28 | 00 |  
=====  
| 40 | 17 | 31 | 00 |  
=====  
| 40 | 17 | 34 | 00 |  
=====  
| 40 | 17 | 37 | 00 |  
=====  
| 40 | 17 | 40 | 00 |  
=====  
| 40 | 17 | 43 | 00 |  
=====  
| 40 | 17 | 46 | 00 |  
=====  
| 40 | 17 | 49 | 00 |  
=====  
| 40 | 17 | 52 | 00 |  
=====  
| 40 | 18 | 17 | 00 |  
=====  
| 40 | 18 | 20 | 00 |  
=====  
| 40 | 18 | 23 | 00 |  
=====  
| 40 | 18 | 26 | 00 |  
=====  
| 40 | 18 | 29 | 00 |  
=====  
| 41 | 11 | 19 | 00 |

=====  
| 39 | 11 | 16 | 00 |  
=====  
| 39 | 12 | 13 | 00 |  
=====  
| 40 | 10 | 15 | 00 |  
=====  
| 40 | 10 | 18 | 00 |  
=====  
| 40 | 14 | 17 | 00 |  
=====  
| 40 | 14 | 22 | 00 |  
=====  
| 40 | 15 | 16 | 00 |  
=====  
| 40 | 16 | 15 | 00 |  
=====  
| 40 | 16 | 18 | 00 |  
=====  
| 40 | 17 | 17 | 00 |  
=====  
| 40 | 17 | 20 | 00 |  
=====  
| 40 | 17 | 23 | 00 |  
=====  
| 40 | 17 | 26 | 00 |  
=====  
| 40 | 17 | 29 | 00 |  
=====  
| 40 | 17 | 32 | 00 |  
=====  
| 40 | 17 | 35 | 00 |  
=====  
| 40 | 17 | 38 | 00 |  
=====  
| 40 | 17 | 41 | 00 |  
=====  
| 40 | 17 | 44 | 00 |  
=====  
| 40 | 17 | 47 | 00 |  
=====  
| 40 | 17 | 50 | 00 |  
=====  
| 40 | 17 | 53 | 00 |  
=====  
| 40 | 18 | 18 | 00 |  
=====  
| 40 | 18 | 21 | 00 |  
=====  
| 40 | 18 | 24 | 00 |  
=====  
| 40 | 18 | 27 | 00 |  
=====  
| 40 | 18 | 30 | 00 |  
=====  
| 41 | 11 | 25 | 00 |



CAMARA DE COMERCIO DE BOGOTA

SEDE VIRTUAL

CÓDIGO VERIFICACIÓN: A21634029BF593

7 DE ABRIL DE 2021 HORA 10:39:26

AA21634029

PÁGINA: 154 DE 212

\* \* \* \* \*

41   11   53   00	41   11   54   00	41   11   56   00
46   17   15   00		

NUMERO CONSECUTIVO DEL REPORTE DEL CONTRATO EJECUTADO: 197

CONTRATO CELEBRADO POR:

PROPONENTE

NOMBRE DEL CONTRATISTA: GRUPO EMPRESARIAL A & C S A S

NOMBRE DEL CONTRATANTE: CONSTRUCTORA RENOVACION URBANA SAS

VALOR DEL CONTRATO EJECUTADO EXPRESADO EN SMMLV: 61,27

PORCENTAJE DE PARTICIPACION EN EL VALOR EJECUTADO EN CASO DE CONSORCIOS Y UNIONES TEMPORALES: 100,00%

CONTRATO EJECUTADO IDENTIFICADO CON EL CLASIFICADOR DE BIENES Y SERVICIOS EN EL TERCER NIVEL:

SEGM   FAMI   CLAS   PROD	SEGM   FAMI   CLAS   PROD	SEGM   FAMI   CLAS   PROD
11   11   16   00	11   11   17   00	11   12   16   00
11   15   15   00	20   11   16   00	20   11   17   00
20   12   13   00	20   12   14   00	20   12   25   00
20   14   29   00	20   14   30   00	21   10   15   00
21   10   18   00	21   10   23   00	22   10   17   00
23   10   15   00	23   27   18   00	26   10   13   00
26   10   15   00	26   11   17   00	27   11   15   00
27   11   16   00	27   11   17   00	27   11   18   00
27   11   19   00	27   11   20   00	27   11   21   00
27   11   22   00	27   11   32   00	30   10   15   00
30   10   17   00	30   10   18   00	30   10   23   00
30   10   24   00	30   10   29   00	30   10   32   00
30   10   36   00	30   11   16   00	30   11   18   00



30   12   17   00	30   13   15   00	30   13   16   00
=====	=====	=====
30   13   17   00	30   15   15   00	30   15   16   00
=====	=====	=====
30   17   18   00	30   18   15   00	30   18   16   00
=====	=====	=====
30   18   17   00	30   18   18   00	30   19   15   00
=====	=====	=====
30   19   18   00	30   26   53   00	31   10   24   00
=====	=====	=====
31   12   13   00	31   13   27   00	31   15   20   00
=====	=====	=====
31   15   22   00	31   16   15   00	31   16   17   00
=====	=====	=====
31   16   18   00	31   16   20   00	31   16   28   00
=====	=====	=====
31   16   29   00	31   16   30   00	31   16   34   00
=====	=====	=====
31   20   15   00	31   20   16   00	31   21   15   00
=====	=====	=====
31   21   16   00	31   21   17   00	31   21   18   00
=====	=====	=====
31   21   19   00	31   26   15   00	31   37   11   00
=====	=====	=====
32   14   10   00	32   14   11   00	39   10   16   00
=====	=====	=====
39   10   19   00	39   11   15   00	39   11   16   00
=====	=====	=====
39   11   18   00	39   12   11   00	39   12   13   00
=====	=====	=====
39   12   14   00	39   13   17   00	40   10   15   00
=====	=====	=====
40   10   16   00	40   10   17   00	40   10   18   00
=====	=====	=====
40   10   19   00	40   14   16   00	40   14   17   00
=====	=====	=====
40   14   19   00	40   14   20   00	40   14   22   00
=====	=====	=====
40   14   25   00	40   15   15   00	40   15   16   00
=====	=====	=====
40   15   17   00	40   15   18   00	40   16   15   00
=====	=====	=====
40   16   16   00	40   16   17   00	40   16   18   00
=====	=====	=====
40   17   15   00	40   17   16   00	40   17   17   00
=====	=====	=====
40   17   18   00	40   17   19   00	40   17   20   00
=====	=====	=====
40   17   21   00	40   17   22   00	40   17   23   00
=====	=====	=====
40   17   24   00	40   17   25   00	40   17   26   00
=====	=====	=====
40   17   27   00	40   17   28   00	40   17   29   00
=====	=====	=====
40   17   30   00	40   17   31   00	40   17   32   00
=====	=====	=====



CAMARA DE COMERCIO DE BOGOTA

SEDE VIRTUAL

CÓDIGO VERIFICACIÓN: A21634029BF593

7 DE ABRIL DE 2021 HORA 10:39:26

AA21634029

PÁGINA: 155 DE 212

\* \* \* \* \*

40   17   33   00	40   17   34   00	40   17   35   00
=====	=====	=====
40   17   36   00	40   17   37   00	40   17   38   00
=====	=====	=====
40   17   39   00	40   17   40   00	40   17   41   00
=====	=====	=====
40   17   42   00	40   17   43   00	40   17   44   00
=====	=====	=====
40   17   45   00	40   17   46   00	40   17   47   00
=====	=====	=====
40   17   48   00	40   17   49   00	40   17   50   00
=====	=====	=====
40   17   51   00	40   17   52   00	40   17   53   00
=====	=====	=====
40   18   15   00	40   18   17   00	40   18   18   00
=====	=====	=====
40   18   19   00	40   18   20   00	40   18   21   00
=====	=====	=====
40   18   22   00	40   18   23   00	40   18   24   00
=====	=====	=====
40   18   25   00	40   18   26   00	40   18   27   00
=====	=====	=====
40   18   28   00	40   18   29   00	40   18   30   00
=====	=====	=====
40   18   31   00	41   11   19   00	41   11   25   00
=====	=====	=====
41   11   53   00	41   11   54   00	41   11   56   00
=====	=====	=====
46   17   15   00		
=====		

NUMERO CONSECUTIVO DEL REPORTE DEL CONTRATO EJECUTADO: 198

CONTRATO CELEBRADO POR:

PROPONENTE

NOMBRE DEL CONTRATISTA: GRUPO EMPRESARIAL A & C S A S

NOMBRE DEL CONTRATANTE: FELIPE ANDRES FIERRO LOZANO

VALOR DEL CONTRATO EJECUTADO EXPRESADO EN SMMLV: 55,02

PORCENTAJE DE PARTICIPACION EN EL VALOR EJECUTADO EN CASO DE CONSORCIOS Y UNIONES TEMPORALES: 100,00%

CONTRATO EJECUTADO IDENTIFICADO CON EL CLASIFICADOR DE BIENES Y SERVICIOS EN EL TERCER NIVEL:

=====	=====	=====
SEGM  FAMI  CLAS  PROD	SEGM  FAMI  CLAS  PROD	SEGM  FAMI  CLAS  PROD
=====	=====	=====
11   11   16   00	11   11   17   00	11   12   16   00

11   15   15   00	20   11   16   00	20   11   17   00
20   12   13   00	20   12   14   00	20   12   25   00
20   14   29   00	20   14   30   00	21   10   15   00
21   10   18   00	21   10   23   00	22   10   17   00
23   10   15   00	23   27   18   00	26   10   13   00
26   10   15   00	26   11   17   00	27   11   15   00
27   11   16   00	27   11   17   00	27   11   18   00
27   11   19   00	27   11   20   00	27   11   21   00
27   11   22   00	27   11   32   00	30   10   15   00
30   10   17   00	30   10   18   00	30   10   23   00
30   10   24   00	30   10   29   00	30   10   32   00
30   10   36   00	30   11   16   00	30   11   18   00
30   12   17   00	30   13   15   00	30   13   16   00
30   13   17   00	30   15   15   00	30   15   16   00
30   17   18   00	30   18   15   00	30   18   16   00
30   18   17   00	30   18   18   00	30   19   15   00
30   19   18   00	30   26   53   00	31   10   24   00
31   12   13   00	31   13   27   00	31   15   20   00
31   15   22   00	31   16   15   00	31   16   17   00
31   16   18   00	31   16   20   00	31   16   28   00
31   16   29   00	31   16   30   00	31   16   34   00
31   20   15   00	31   20   16   00	31   21   15   00
31   21   16   00	31   21   17   00	31   21   18   00
31   21   19   00	31   26   15   00	31   37   11   00
32   14   10   00	32   14   11   00	39   10   16   00
39   10   19   00	39   11   15   00	39   11   16   00
39   11   18   00	39   12   11   00	39   12   13   00
39   12   14   00	39   13   17   00	40   10   15   00



CAMARA DE COMERCIO DE BOGOTA

SEDE VIRTUAL

**CÓDIGO VERIFICACIÓN: A21634029BF593**

7 DE ABRIL DE 2021 HORA 10:39:26

AA21634029

PÁGINA: 156 DE 212

\* \* \* \* \*

40   10   16   00	40   10   17   00	40   10   18   00
40   10   19   00	40   14   16   00	40   14   17   00
40   14   19   00	40   14   20   00	40   14   22   00
40   14   25   00	40   15   15   00	40   15   16   00
40   15   17   00	40   15   18   00	40   16   15   00
40   16   16   00	40   16   17   00	40   16   18   00
40   17   15   00	40   17   16   00	40   17   17   00
40   17   18   00	40   17   19   00	40   17   20   00
40   17   21   00	40   17   22   00	40   17   23   00
40   17   24   00	40   17   25   00	40   17   26   00
40   17   27   00	40   17   28   00	40   17   29   00
40   17   30   00	40   17   31   00	40   17   32   00
40   17   33   00	40   17   34   00	40   17   35   00
40   17   36   00	40   17   37   00	40   17   38   00
40   17   39   00	40   17   40   00	40   17   41   00
40   17   42   00	40   17   43   00	40   17   44   00
40   17   45   00	40   17   46   00	40   17   47   00
40   17   48   00	40   17   49   00	40   17   50   00
40   17   51   00	40   17   52   00	40   17   53   00
40   18   15   00	40   18   17   00	40   18   18   00
40   18   19   00	40   18   20   00	40   18   21   00
40   18   22   00	40   18   23   00	40   18   24   00

40   18   25   00	40   18   26   00	40   18   27   00
=====	=====	=====
40   18   28   00	40   18   29   00	40   18   30   00
=====	=====	=====
40   18   31   00	41   11   19   00	41   11   25   00
=====	=====	=====
41   11   53   00	41   11   54   00	41   11   56   00
=====	=====	=====
46   17   15   00		
=====		

NUMERO CONSECUTIVO DEL REPORTE DEL CONTRATO EJECUTADO: 199

CONTRATO CELEBRADO POR:

PROPONENTE

NOMBRE DEL CONTRATISTA: GRUPO EMPRESARIAL A & C S A S

NOMBRE DEL CONTRATANTE: DANIEL PUENTES PAREDES

VALOR DEL CONTRATO EJECUTADO EXPRESADO EN SMMLV: 47,93

PORCENTAJE DE PARTICIPACION EN EL VALOR EJECUTADO EN CASO DE  
 CONSORCIOS Y UNIONES TEMPORALES: 100,00%

CONTRATO EJECUTADO IDENTIFICADO CON EL CLASIFICADOR DE BIENES Y  
 SERVICIOS EN EL TERCER NIVEL:

SEGM   FAMI   CLAS   PROD	SEGM   FAMI   CLAS   PROD	SEGM   FAMI   CLAS   PROD
11   11   16   00	11   11   17   00	11   12   16   00
11   15   15   00	20   11   16   00	20   11   17   00
20   12   13   00	20   12   14   00	20   12   25   00
20   14   29   00	20   14   30   00	21   10   15   00
21   10   18   00	21   10   23   00	22   10   17   00
23   10   15   00	23   27   18   00	26   10   13   00
26   10   15   00	26   11   17   00	27   11   15   00
27   11   16   00	27   11   17   00	27   11   18   00
27   11   19   00	27   11   20   00	27   11   21   00
27   11   22   00	27   11   32   00	30   10   15   00
30   10   17   00	30   10   18   00	30   10   23   00
30   10   29   00	30   10   32   00	30   10   36   00
30   11   16   00	30   11   18   00	30   12   17   00
30   13   15   00	30   13   16   00	30   13   17   00
30   15   15   00	30   15   16   00	30   17   18   00
30   18   15   00	30   18   16   00	30   18   17   00



CAMARA DE COMERCIO DE BOGOTA

SEDE VIRTUAL

CÓDIGO VERIFICACIÓN: A21634029BF593

7 DE ABRIL DE 2021 HORA 10:39:26

AA21634029

PÁGINA: 157 DE 212

\* \* \* \* \*

30   18   18   00	30   19   15   00	30   19   18   00
=====	=====	=====
30   26   53   00	31   10   24   00	31   12   13   00
=====	=====	=====
31   13   27   00	31   15   20   00	31   15   22   00
=====	=====	=====
31   16   15   00	31   16   17   00	31   16   18   00
=====	=====	=====
31   16   20   00	31   16   28   00	31   16   29   00
=====	=====	=====
31   16   30   00	31   16   34   00	31   20   15   00
=====	=====	=====
31   20   16   00	31   21   15   00	31   21   16   00
=====	=====	=====
31   21   17   00	31   21   18   00	31   21   19   00
=====	=====	=====
31   26   15   00	31   37   11   00	32   14   10   00
=====	=====	=====
32   14   11   00	39   10   16   00	39   10   19   00
=====	=====	=====
39   11   15   00	39   11   16   00	39   11   18   00
=====	=====	=====
39   12   11   00	39   12   13   00	39   12   14   00
=====	=====	=====
39   13   17   00	40   10   15   00	40   10   16   00
=====	=====	=====
40   10   17   00	40   10   18   00	40   10   19   00
=====	=====	=====
40   14   16   00	40   14   17   00	40   14   19   00
=====	=====	=====
40   14   20   00	40   14   22   00	40   14   25   00
=====	=====	=====
40   15   15   00	40   15   16   00	40   15   17   00
=====	=====	=====
40   15   18   00	40   16   15   00	40   16   16   00
=====	=====	=====
40   16   17   00	40   16   18   00	40   17   15   00
=====	=====	=====

NUMERO CONSECUTIVO DEL REPORTE DEL CONTRATO EJECUTADO: 200  
 CONTRATO CELEBRADO POR:  
 PROPONENTE  
 NOMBRE DEL CONTRATISTA: GRUPO EMPRESARIAL A & C S A S  
 NOMBRE DEL CONTRATANTE: IMAGINA SAS  
 VALOR DEL CONTRATO EJECUTADO EXPRESADO EN SMMLV: 159,47

PORCENTAJE DE PARTICIPACION EN EL VALOR EJECUTADO EN CASO DE  
 CONSORCIOS Y UNIONES TEMPORALES: 100,00%  
 CONTRATO EJECUTADO IDENTIFICADO CON EL CLASIFICADOR DE BIENES Y  
 SERVICIOS EN EL TERCER NIVEL:

SEGM	FAMI	CLAS	PROD	SEGM	FAMI	CLAS	PROD	SEGM	FAMI	CLAS	PROD
11	11	16	00	11	11	17	00	11	12	16	00
11	15	15	00	20	11	16	00	20	11	17	00
20	12	13	00	20	12	14	00	20	12	25	00
20	14	29	00	20	14	30	00	21	10	15	00
21	10	18	00	21	10	23	00	22	10	17	00
23	10	15	00	23	27	18	00	26	10	13	00
26	10	15	00	26	11	17	00	27	11	15	00
27	11	16	00	27	11	17	00	27	11	18	00
27	11	19	00	27	11	20	00	27	11	21	00
27	11	22	00	27	11	32	00	30	10	15	00
30	10	17	00	30	10	18	00	30	10	23	00
30	10	24	00	30	10	29	00	30	10	32	00
30	10	36	00	30	11	16	00	30	11	18	00
30	12	17	00	30	13	15	00	30	13	16	00
30	13	17	00	30	15	15	00	30	15	16	00
30	17	18	00	30	18	15	00	30	18	16	00
30	18	17	00	30	18	18	00	30	19	15	00
30	19	18	00	30	26	53	00	31	10	24	00
31	12	13	00	31	13	27	00	31	15	20	00
31	15	22	00	31	16	15	00	31	16	17	00
31	16	18	00	31	16	20	00	31	16	28	00
31	16	29	00	31	16	30	00	31	16	34	00
31	20	15	00	31	20	16	00	31	21	15	00
31	21	16	00	31	21	17	00	31	21	18	00
31	21	19	00	31	26	15	00	31	37	11	00



CAMARA DE COMERCIO DE BOGOTA

SEDE VIRTUAL

**CÓDIGO VERIFICACIÓN: A21634029BF593**

7 DE ABRIL DE 2021 HORA 10:39:26

AA21634029

PÁGINA: 158 DE 212

\* \* \* \* \*

32   14   10   00	32   14   11   00	39   10   16   00
39   10   19   00	39   11   15   00	39   11   16   00
39   11   18   00	39   12   11   00	39   12   13   00
39   12   14   00	39   13   17   00	40   10   15   00
40   10   16   00	40   10   17   00	40   10   18   00
40   10   19   00	40   14   16   00	40   14   17   00
40   14   19   00	40   14   20   00	40   14   22   00
40   14   25   00	40   15   15   00	40   15   16   00
40   15   17   00	40   15   18   00	40   16   15   00
40   16   16   00	40   16   17   00	40   16   18   00
40   17   15   00	40   17   16   00	40   17   17   00
40   17   18   00	40   17   19   00	40   17   20   00
40   17   21   00	40   17   22   00	40   17   23   00
40   17   24   00	40   17   25   00	40   17   26   00
40   17   27   00	40   17   28   00	40   17   29   00
40   17   30   00	40   17   31   00	40   17   32   00
40   17   33   00	40   17   34   00	40   17   35   00
40   17   36   00	40   17   37   00	40   17   38   00
40   17   39   00	40   17   40   00	40   17   41   00
40   17   42   00	40   17   43   00	40   17   44   00
40   17   45   00	40   17   46   00	40   17   47   00
40   17   48   00	40   17   49   00	40   17   50   00



40   17   51   00	40   17   52   00	40   17   53   00
=====	=====	=====
40   18   15   00	40   18   17   00	40   18   18   00
=====	=====	=====
40   18   19   00	40   18   20   00	40   18   21   00
=====	=====	=====
40   18   22   00	40   18   23   00	40   18   24   00
=====	=====	=====
40   18   25   00	40   18   26   00	40   18   27   00
=====	=====	=====
40   18   28   00	40   18   29   00	40   18   30   00
=====	=====	=====
40   18   31   00	41   11   19   00	41   11   25   00
=====	=====	=====
41   11   53   00	41   11   54   00	41   11   56   00
=====	=====	=====
46   17   15   00		
=====		

NUMERO CONSECUTIVO DEL REPORTE DEL CONTRATO EJECUTADO: 201

CONTRATO CELEBRADO POR:

PROPONENTE

NOMBRE DEL CONTRATISTA: GRUPO EMPRESARIAL A & C S A S

NOMBRE DEL CONTRATANTE: CI GRODCO INGENIEROS CIVILES SAS

VALOR DEL CONTRATO EJECUTADO EXPRESADO EN SMMLV: 223,72

PORCENTAJE DE PARTICIPACION EN EL VALOR EJECUTADO EN CASO DE  
CONSORCIOS Y UNIONES TEMPORALES: 100,00%

CONTRATO EJECUTADO IDENTIFICADO CON EL CLASIFICADOR DE BIENES Y  
SERVICIOS EN EL TERCER NIVEL:

SEGM FAMI CLAS PROD	SEGM FAMI CLAS PROD	SEGM FAMI CLAS PROD
=====	=====	=====
11   11   16   00	11   11   17   00	11   12   16   00
=====	=====	=====
11   15   15   00	20   11   16   00	20   11   17   00
=====	=====	=====
20   12   13   00	20   12   14   00	20   12   25   00
=====	=====	=====
20   14   29   00	20   14   30   00	21   10   15   00
=====	=====	=====
21   10   18   00	21   10   23   00	22   10   17   00
=====	=====	=====
23   10   15   00	23   27   18   00	26   10   13   00
=====	=====	=====
26   10   15   00	26   11   17   00	27   11   15   00
=====	=====	=====
27   11   16   00	27   11   17   00	27   11   18   00
=====	=====	=====
27   11   19   00	27   11   20   00	27   11   21   00
=====	=====	=====
27   11   22   00	27   11   32   00	30   10   15   00
=====	=====	=====
30   10   17   00	30   10   18   00	30   10   23   00
=====	=====	=====
30   10   24   00	30   10   29   00	30   10   32   00
=====	=====	=====



CAMARA DE COMERCIO DE BOGOTA

SEDE VIRTUAL

**CÓDIGO VERIFICACIÓN: A21634029BF593**

7 DE ABRIL DE 2021 HORA 10:39:26

AA21634029

PÁGINA: 159 DE 212

\* \* \* \* \*

30   10   36   00	30   11   16   00	30   11   18   00
=====	=====	=====
30   12   17   00	30   13   15   00	30   13   16   00
=====	=====	=====
30   13   17   00	30   15   15   00	30   15   16   00
=====	=====	=====
30   17   18   00	30   18   15   00	30   18   16   00
=====	=====	=====
30   18   17   00	30   18   18   00	30   19   15   00
=====	=====	=====
30   19   18   00	30   26   53   00	31   10   24   00
=====	=====	=====
31   12   13   00	31   13   27   00	31   15   20   00
=====	=====	=====
31   15   22   00	31   16   15   00	31   16   17   00
=====	=====	=====
31   16   18   00	31   16   20   00	31   16   28   00
=====	=====	=====
31   16   29   00	31   16   30   00	31   16   34   00
=====	=====	=====
31   20   15   00	31   20   16   00	31   21   15   00
=====	=====	=====
31   21   16   00	31   21   17   00	31   21   18   00
=====	=====	=====
31   21   19   00	31   26   15   00	31   37   11   00
=====	=====	=====
32   14   10   00	32   14   11   00	39   10   16   00
=====	=====	=====
39   10   19   00	39   11   15   00	39   11   16   00
=====	=====	=====
39   11   18   00	39   12   11   00	39   12   13   00
=====	=====	=====
39   12   14   00	39   13   17   00	40   10   15   00
=====	=====	=====
40   10   16   00	40   10   17   00	40   10   18   00
=====	=====	=====
40   10   19   00	40   14   16   00	40   14   17   00
=====	=====	=====
40   14   19   00	40   14   20   00	40   14   22   00
=====	=====	=====
40   14   25   00	40   15   15   00	40   15   16   00
=====	=====	=====
40   15   17   00	40   15   18   00	40   16   15   00
=====	=====	=====
40   16   16   00	40   16   17   00	40   16   18   00
=====	=====	=====

40   17   15   00	40   17   16   00	40   17   17   00
40   17   18   00	40   17   19   00	40   17   20   00
40   17   21   00	40   17   22   00	40   17   23   00
40   17   24   00	40   17   25   00	40   17   26   00
40   17   27   00	40   17   28   00	40   17   29   00
40   17   30   00	40   17   31   00	40   17   32   00
40   17   33   00	40   17   34   00	40   17   35   00
40   17   36   00	40   17   37   00	40   17   38   00
40   17   39   00	40   17   40   00	40   17   41   00
40   17   42   00	40   17   43   00	40   17   44   00
40   17   45   00	40   17   46   00	40   17   47   00
40   17   48   00	40   17   49   00	40   17   50   00
40   17   51   00	40   17   52   00	40   17   53   00
40   18   15   00	40   18   17   00	40   18   18   00
40   18   19   00	40   18   20   00	40   18   21   00
40   18   22   00	40   18   23   00	40   18   24   00
40   18   25   00	40   18   26   00	40   18   27   00
40   18   28   00	40   18   29   00	40   18   30   00
40   18   31   00	41   11   19   00	41   11   25   00
41   11   53   00	41   11   54   00	41   11   56   00
46   17   15   00		

NUMERO CONSECUTIVO DEL REPORTE DEL CONTRATO EJECUTADO: 202

CONTRATO CELEBRADO POR:

PROPONENTE

NOMBRE DEL CONTRATISTA: GRUPO EMPRESARIAL A & C S A S

NOMBRE DEL CONTRATANTE: JOHAN MAURICIO MESA COBA

VALOR DEL CONTRATO EJECUTADO EXPRESADO EN SMMLV: 57,31

PORCENTAJE DE PARTICIPACION EN EL VALOR EJECUTADO EN CASO DE  
CONSORCIOS Y UNIONES TEMPORALES: 100,00%

CONTRATO EJECUTADO IDENTIFICADO CON EL CLASIFICADOR DE BIENES Y  
SERVICIOS EN EL TERCER NIVEL:

SEGM   FAMI   CLAS   PROD	SEGM   FAMI   CLAS   PROD	SEGM   FAMI   CLAS   PROD
---------------------------	---------------------------	---------------------------



CAMARA DE COMERCIO DE BOGOTA

SEDE VIRTUAL

**CÓDIGO VERIFICACIÓN: A21634029BF593**

7 DE ABRIL DE 2021

HORA 10:39:26

AA21634029

PÁGINA: 160 DE 212

\* \* \* \* \*

11   11   16   00	11   11   17   00	11   12   16   00
11   15   15   00	20   11   16   00	20   11   17   00
20   12   13   00	20   12   14   00	20   12   25   00
20   14   29   00	20   14   30   00	21   10   15   00
21   10   18   00	21   10   23   00	22   10   17   00
23   10   15   00	23   27   18   00	26   10   13   00
26   10   15   00	26   11   17   00	27   11   15   00
27   11   16   00	27   11   17   00	27   11   18   00
27   11   19   00	27   11   20   00	27   11   21   00
27   11   22   00	27   11   32   00	30   10   15   00
30   10   17   00	30   10   18   00	30   10   23   00
30   10   24   00	30   10   29   00	30   10   32   00
30   10   36   00	30   11   16   00	30   11   18   00
30   12   17   00	30   13   15   00	30   13   16   00
30   13   17   00	30   15   15   00	30   15   16   00
30   17   18   00	30   18   15   00	30   18   16   00
30   18   17   00	30   18   18   00	30   19   15   00
30   19   18   00	30   26   53   00	31   10   24   00
31   12   13   00	31   13   27   00	31   15   20   00
31   15   22   00	31   16   15   00	31   16   17   00
31   16   18   00	31   16   20   00	31   16   28   00
31   16   29   00	31   16   30   00	31   16   34   00

31   20   15   00	31   20   16   00	31   21   15   00
=====	=====	=====
31   21   16   00	31   21   17   00	31   21   18   00
=====	=====	=====
31   21   19   00	31   26   15   00	31   37   11   00
=====	=====	=====
32   14   10   00	32   14   11   00	39   10   16   00
=====	=====	=====
39   10   19   00	39   11   15   00	39   11   16   00
=====	=====	=====
39   11   18   00	39   12   11   00	39   12   13   00
=====	=====	=====
39   12   14   00	39   13   17   00	40   10   15   00
=====	=====	=====
40   10   16   00	40   10   17   00	40   10   18   00
=====	=====	=====
40   10   19   00	40   14   16   00	40   14   17   00
=====	=====	=====
40   14   19   00	40   14   20   00	40   14   22   00
=====	=====	=====
40   14   25   00	40   15   15   00	40   15   16   00
=====	=====	=====
40   15   17   00	40   15   18   00	40   16   15   00
=====	=====	=====
40   16   16   00	40   16   17   00	40   16   18   00
=====	=====	=====
40   17   15   00	40   17   16   00	40   17   17   00
=====	=====	=====
40   17   18   00	40   17   19   00	40   17   20   00
=====	=====	=====
40   17   21   00	40   17   22   00	40   17   23   00
=====	=====	=====
40   17   24   00	40   17   25   00	40   17   26   00
=====	=====	=====
40   17   27   00	40   17   28   00	40   17   29   00
=====	=====	=====
40   17   30   00	40   17   31   00	40   17   32   00
=====	=====	=====
40   17   33   00	40   17   34   00	40   17   35   00
=====	=====	=====
40   17   36   00	40   17   37   00	40   17   38   00
=====	=====	=====
40   17   39   00	40   17   40   00	40   17   41   00
=====	=====	=====
40   17   42   00	40   17   43   00	40   17   44   00
=====	=====	=====
40   17   45   00	40   17   46   00	40   17   47   00
=====	=====	=====
40   17   48   00	40   17   49   00	40   17   50   00
=====	=====	=====
40   17   51   00	40   17   52   00	40   17   53   00
=====	=====	=====
40   18   15   00	40   18   17   00	40   18   18   00
=====	=====	=====
40   18   19   00	40   18   20   00	40   18   21   00
=====	=====	=====



CAMARA DE COMERCIO DE BOGOTA

SEDE VIRTUAL

CÓDIGO VERIFICACIÓN: A21634029BF593

7 DE ABRIL DE 2021 HORA 10:39:26

AA21634029

PÁGINA: 161 DE 212

\* \* \* \* \*

40   18   22   00	40   18   23   00	40   18   24   00
=====	=====	=====
40   18   25   00	40   18   26   00	40   18   27   00
=====	=====	=====
40   18   28   00	40   18   29   00	40   18   30   00
=====	=====	=====
40   18   31   00	41   11   19   00	41   11   25   00
=====	=====	=====
41   11   53   00	41   11   54   00	41   11   56   00
=====	=====	=====
46   17   15   00		
=====		

NUMERO CONSECUTIVO DEL REPORTE DEL CONTRATO EJECUTADO: 203

CONTRATO CELEBRADO POR:

PROPONENTE

NOMBRE DEL CONTRATISTA: GRUPO EMPRESARIAL A & C S A S

NOMBRE DEL CONTRATANTE: ALIRIO LOZANO OYUELA

VALOR DEL CONTRATO EJECUTADO EXPRESADO EN SMMLV: 57,53

PORCENTAJE DE PARTICIPACION EN EL VALOR EJECUTADO EN CASO DE CONSORCIOS Y UNIONES TEMPORALES: 100,00%

CONTRATO EJECUTADO IDENTIFICADO CON EL CLASIFICADOR DE BIENES Y SERVICIOS EN EL TERCER NIVEL:

SEGM   FAMI   CLAS   PROD	SEGM   FAMI   CLAS   PROD	SEGM   FAMI   CLAS   PROD
11   11   16   00	11   11   17   00	11   12   16   00
20   14   29   00	23   10   15   00	27   11   17   00
30   10   23   00	30   10   24   00	30   10   32   00
30   11   16   00	30   12   17   00	30   13   15   00
30   13   16   00	30   13   17   00	30   15   15   00
30   17   18   00	30   18   15   00	30   18   16   00
30   18   17   00	30   19   15   00	30   26   53   00
31   10   24   00	31   16   15   00	31   16   28   00
31   21   16   00	31   37   11   00	39   10   16   00
40   14   16   00	40   14   17   00	40   14   20   00

```

=====
| 40 | 17 | 21 | 00 | | 40 | 17 | 46 | 00 |
=====

```

NUMERO CONSECUTIVO DEL REPORTE DEL CONTRATO EJECUTADO: 204

CONTRATO CELEBRADO POR:

PROPONENTE

NOMBRE DEL CONTRATISTA: GRUPO EMPRESARIAL A & C S A S

NOMBRE DEL CONTRATANTE: CONSTRUCTORA MAG SAS

VALOR DEL CONTRATO EJECUTADO EXPRESADO EN SMMLV: 99,72

PORCENTAJE DE PARTICIPACION EN EL VALOR EJECUTADO EN CASO DE  
 CONSORCIOS Y UNIONES TEMPORALES: 100,00%

CONTRATO EJECUTADO IDENTIFICADO CON EL CLASIFICADOR DE BIENES Y  
 SERVICIOS EN EL TERCER NIVEL:

```

=====
|SEGM|FAMI|CLAS|PROD| |SEGM|FAMI|CLAS|PROD| |SEGM|FAMI|CLAS|PROD|
=====
| 11 | 11 | 16 | 00 | | 11 | 11 | 17 | 00 | | 11 | 12 | 16 | 00 |
=====
| 20 | 14 | 29 | 00 | | 23 | 10 | 15 | 00 | | 27 | 11 | 17 | 00 |
=====
| 30 | 10 | 23 | 00 | | 30 | 10 | 24 | 00 | | 30 | 10 | 32 | 00 |
=====
| 30 | 11 | 16 | 00 | | 30 | 12 | 17 | 00 | | 30 | 13 | 15 | 00 |
=====
| 30 | 13 | 16 | 00 | | 30 | 13 | 17 | 00 | | 30 | 15 | 15 | 00 |
=====
| 30 | 17 | 18 | 00 | | 30 | 18 | 15 | 00 | | 30 | 18 | 16 | 00 |
=====
| 30 | 18 | 17 | 00 | | 30 | 19 | 15 | 00 | | 30 | 26 | 53 | 00 |
=====
| 31 | 10 | 24 | 00 | | 31 | 16 | 15 | 00 | | 31 | 16 | 28 | 00 |
=====
| 31 | 21 | 16 | 00 | | 31 | 37 | 11 | 00 | | 39 | 10 | 16 | 00 |
=====
| 40 | 14 | 16 | 00 | | 40 | 14 | 17 | 00 | | 40 | 14 | 20 | 00 |
=====
| 40 | 17 | 21 | 00 | | 40 | 17 | 46 | 00 |
=====

```

NUMERO CONSECUTIVO DEL REPORTE DEL CONTRATO EJECUTADO: 205

CONTRATO CELEBRADO POR:

PROPONENTE

NOMBRE DEL CONTRATISTA: GRUPO EMPRESARIAL A & C S A S

NOMBRE DEL CONTRATANTE: CONSTRUCTORA BOLIVAR SA

VALOR DEL CONTRATO EJECUTADO EXPRESADO EN SMMLV: 87,86

PORCENTAJE DE PARTICIPACION EN EL VALOR EJECUTADO EN CASO DE  
 CONSORCIOS Y UNIONES TEMPORALES: 100,00%

CONTRATO EJECUTADO IDENTIFICADO CON EL CLASIFICADOR DE BIENES Y  
 SERVICIOS EN EL TERCER NIVEL:

```

=====
|SEGM|FAMI|CLAS|PROD| |SEGM|FAMI|CLAS|PROD| |SEGM|FAMI|CLAS|PROD|
=====
| 11 | 11 | 16 | 00 | | 11 | 11 | 17 | 00 | | 11 | 12 | 16 | 00 |
=====
| 20 | 14 | 29 | 00 | | 23 | 10 | 15 | 00 | | 27 | 11 | 17 | 00 |
=====

```



CAMARA DE COMERCIO DE BOGOTA

SEDE VIRTUAL

CÓDIGO VERIFICACIÓN: A21634029BF593

7 DE ABRIL DE 2021 HORA 10:39:26

AA21634029

PÁGINA: 162 DE 212

\* \* \* \* \*

30   10   23   00	30   10   24   00	30   10   32   00
30   11   16   00	30   12   17   00	30   13   15   00
30   13   16   00	30   13   17   00	30   15   15   00
30   17   18   00	30   18   15   00	30   18   16   00
30   18   17   00	30   19   15   00	30   26   53   00
31   10   24   00	31   16   15   00	31   16   28   00
31   21   16   00	31   37   11   00	39   10   16   00
40   14   16   00	40   14   17   00	40   14   20   00
40   17   21   00	40   17   46   00	

NUMERO CONSECUTIVO DEL REPORTE DEL CONTRATO EJECUTADO: 206

CONTRATO CELEBRADO POR:

PROPONENTE

NOMBRE DEL CONTRATISTA: GRUPO EMPRESARIAL A & C S A S

NOMBRE DEL CONTRATANTE: JESUS ROJAS

VALOR DEL CONTRATO EJECUTADO EXPRESADO EN SMMLV: 49,89

PORCENTAJE DE PARTICIPACION EN EL VALOR EJECUTADO EN CASO DE CONSORCIOS Y UNIONES TEMPORALES: 100,00%

CONTRATO EJECUTADO IDENTIFICADO CON EL CLASIFICADOR DE BIENES Y SERVICIOS EN EL TERCER NIVEL:

SEGM   FAMI   CLAS   PROD	SEGM   FAMI   CLAS   PROD	SEGM   FAMI   CLAS   PROD
11   11   16   00	11   11   17   00	11   12   16   00
20   14   29   00	23   10   15   00	27   11   17   00
30   10   23   00	30   10   24   00	30   10   32   00
30   11   16   00	30   12   17   00	30   13   15   00
30   13   16   00	30   13   17   00	30   15   15   00
30   17   18   00	30   18   15   00	30   18   16   00



30   18   17   00	30   19   15   00	30   26   53   00
=====	=====	=====
31   10   24   00	31   16   15   00	31   16   28   00
=====	=====	=====
31   21   16   00	31   37   11   00	39   10   16   00
=====	=====	=====
40   14   16   00	40   14   17   00	40   14   20   00
=====	=====	=====
40   17   21   00	40   17   46   00	
=====	=====	

NUMERO CONSECUTIVO DEL REPORTE DEL CONTRATO EJECUTADO: 207

CONTRATO CELEBRADO POR:

PROPONENTE

NOMBRE DEL CONTRATISTA: GRUPO EMPRESARIAL A & C S A S

NOMBRE DEL CONTRATANTE: JHON OSWALDO RODRIGUEZ

VALOR DEL CONTRATO EJECUTADO EXPRESADO EN SMMLV: 84,99

PORCENTAJE DE PARTICIPACION EN EL VALOR EJECUTADO EN CASO DE CONSORCIOS Y UNIONES TEMPORALES: 100,00%

CONTRATO EJECUTADO IDENTIFICADO CON EL CLASIFICADOR DE BIENES Y SERVICIOS EN EL TERCER NIVEL:

SEGM   FAMI   CLAS   PROD	SEGM   FAMI   CLAS   PROD	SEGM   FAMI   CLAS   PROD
11   11   16   00	11   11   17   00	11   12   16   00
20   14   29   00	23   10   15   00	27   11   17   00
30   10   23   00	30   10   24   00	30   10   32   00
30   11   16   00	30   12   17   00	30   13   15   00
30   13   16   00	30   13   17   00	30   15   15   00
30   17   18   00	30   18   15   00	30   18   16   00
30   18   17   00	30   19   15   00	30   26   53   00
31   10   24   00	31   16   15   00	31   16   28   00
31   21   16   00	31   37   11   00	39   10   16   00
40   14   16   00	40   14   17   00	40   14   20   00
40   17   21   00	40   17   46   00	

NUMERO CONSECUTIVO DEL REPORTE DEL CONTRATO EJECUTADO: 208

CONTRATO CELEBRADO POR:

PROPONENTE

NOMBRE DEL CONTRATISTA: GRUPO EMPRESARIAL A & C S A S

NOMBRE DEL CONTRATANTE: LEONARDO GALINDO

VALOR DEL CONTRATO EJECUTADO EXPRESADO EN SMMLV: 49,78

PORCENTAJE DE PARTICIPACION EN EL VALOR EJECUTADO EN CASO DE CONSORCIOS Y UNIONES TEMPORALES: 100,00%

CONTRATO EJECUTADO IDENTIFICADO CON EL CLASIFICADOR DE BIENES Y



CAMARA DE COMERCIO DE BOGOTA

SEDE VIRTUAL

CÓDIGO VERIFICACIÓN: A21634029BF593

7 DE ABRIL DE 2021 HORA 10:39:26

AA21634029

PÁGINA: 163 DE 212

\* \* \* \* \*

SERVICIOS EN EL TERCER NIVEL:

SEGM	FAMI	CLAS	PROD	SEGM	FAMI	CLAS	PROD	SEGM	FAMI	CLAS	PROD
11	11	16	00	11	11	17	00	11	12	16	00
20	14	29	00	21	10	24	00	23	10	15	00
27	11	17	00	30	10	23	00	30	10	24	00
30	10	32	00	30	11	16	00	30	12	17	00
30	13	15	00	30	13	16	00	30	13	17	00
30	15	15	00	30	17	18	00	30	18	15	00
30	18	16	00	30	18	17	00	30	19	15	00
30	26	53	00	31	16	15	00	31	16	28	00
31	21	16	00	31	37	11	00	39	10	16	00
40	14	16	00	40	14	17	00	40	14	20	00
40	17	21	00	40	17	46	00				

NUMERO CONSECUTIVO DEL REPORTE DEL CONTRATO EJECUTADO: 209

CONTRATO CELEBRADO POR:

PROPONENTE

NOMBRE DEL CONTRATISTA: GRUPO EMPRESARIAL A & C S A S

NOMBRE DEL CONTRATANTE: MERCEDES SAAVEDRA MASMELA

VALOR DEL CONTRATO EJECUTADO EXPRESADO EN SMMLV: 129,97

PORCENTAJE DE PARTICIPACION EN EL VALOR EJECUTADO EN CASO DE CONSORCIOS Y UNIONES TEMPORALES: 100,00%

CONTRATO EJECUTADO IDENTIFICADO CON EL CLASIFICADOR DE BIENES Y SERVICIOS EN EL TERCER NIVEL:

SEGM	FAMI	CLAS	PROD	SEGM	FAMI	CLAS	PROD	SEGM	FAMI	CLAS	PROD
11	11	16	00	11	11	17	00	11	12	16	00
20	14	29	00	23	10	15	00	27	11	17	00
30	10	23	00	30	10	24	00	30	10	32	00

30   11   16   00	30   12   17   00	30   13   15   00
30   13   16   00	30   13   17   00	30   15   15   00
30   17   18   00	30   18   15   00	30   18   16   00
30   18   17   00	30   19   15   00	30   26   53   00
31   10   24   00	31   16   15   00	31   16   28   00
31   21   16   00	31   37   11   00	39   10   16   00
40   14   16   00	40   14   17   00	40   14   20   00
40   17   21   00	40   17   46   00	

NUMERO CONSECUTIVO DEL REPORTE DEL CONTRATO EJECUTADO: 210

CONTRATO CELEBRADO POR:

PROPONENTE

NOMBRE DEL CONTRATISTA: GRUPO EMPRESARIAL A & C S A S

NOMBRE DEL CONTRATANTE: YORANY PATARROYO

VALOR DEL CONTRATO EJECUTADO EXPRESADO EN SMMLV: 126,82

PORCENTAJE DE PARTICIPACION EN EL VALOR EJECUTADO EN CASO DE  
CONSORCIOS Y UNIONES TEMPORALES: 100,00%

CONTRATO EJECUTADO IDENTIFICADO CON EL CLASIFICADOR DE BIENES Y  
SERVICIOS EN EL TERCER NIVEL:

SEGM FAMI CLAS PROD	SEGM FAMI CLAS PROD	SEGM FAMI CLAS PROD
11   11   16   00	11   11   17   00	11   12   16   00
20   14   29   00	23   10   15   00	27   11   17   00
30   10   23   00	30   10   24   00	30   10   32   00
30   11   16   00	30   12   17   00	30   13   15   00
30   13   16   00	30   13   17   00	30   15   15   00
30   17   18   00	30   18   15   00	30   18   16   00
30   18   17   00	30   19   15   00	30   26   53   00
31   10   24   00	31   16   15   00	31   16   28   00
31   21   16   00	31   37   11   00	39   10   16   00
40   14   16   00	40   14   17   00	40   14   20   00
40   17   21   00	40   17   46   00	

NUMERO CONSECUTIVO DEL REPORTE DEL CONTRATO EJECUTADO: 211

CONTRATO CELEBRADO POR:



CAMARA DE COMERCIO DE BOGOTA

SEDE VIRTUAL

CÓDIGO VERIFICACIÓN: A21634029BF593

7 DE ABRIL DE 2021 HORA 10:39:26

AA21634029

PÁGINA: 164 DE 212

\* \* \* \* \*

PROPONENTE

NOMBRE DEL CONTRATISTA: GRUPO EMPRESARIAL A & C S A S

NOMBRE DEL CONTRATANTE: DISEÑOS Y CONSTRUCCIONES DYCO SAS

VALOR DEL CONTRATO EJECUTADO EXPRESADO EN SMMLV: 6,06

PORCENTAJE DE PARTICIPACION EN EL VALOR EJECUTADO EN CASO DE CONSORCIOS Y UNIONES TEMPORALES: 100,00%

CONTRATO EJECUTADO IDENTIFICADO CON EL CLASIFICADOR DE BIENES Y SERVICIOS EN EL TERCER NIVEL:

SEGM	FAMI	CLAS	PROD	SEGM	FAMI	CLAS	PROD	SEGM	FAMI	CLAS	PROD
11	11	16	00	11	11	17	00	11	12	16	00
20	14	29	00	23	10	15	00	27	11	17	00
30	10	23	00	30	10	24	00	30	10	32	00
30	11	16	00	30	12	17	00	30	13	15	00
30	13	16	00	30	13	17	00	30	15	15	00
30	17	18	00	30	18	15	00	30	18	16	00
30	18	17	00	30	19	15	00	30	26	53	00
31	10	24	00	31	16	15	00	31	16	28	00
31	21	16	00	31	37	11	00	39	10	16	00
40	14	16	00	40	14	17	00	40	14	20	00
40	17	21	00	40	17	46	00				

NUMERO CONSECUTIVO DEL REPORTE DEL CONTRATO EJECUTADO: 212

CONTRATO CELEBRADO POR:

PROPONENTE

NOMBRE DEL CONTRATISTA: GRUPO EMPRESARIAL A & C S A S

NOMBRE DEL CONTRATANTE: CONSORCIO VIPA ARMERO GUAYABAL 2014

VALOR DEL CONTRATO EJECUTADO EXPRESADO EN SMMLV: 40,73

PORCENTAJE DE PARTICIPACION EN EL VALOR EJECUTADO EN CASO DE CONSORCIOS Y UNIONES TEMPORALES: 100,00%

CONTRATO EJECUTADO IDENTIFICADO CON EL CLASIFICADOR DE BIENES Y SERVICIOS EN EL TERCER NIVEL:

=====

SEGM	FAMI	CLAS	PROD	SEGM	FAMI	CLAS	PROD	SEGM	FAMI	CLAS	PROD
11	11	16	00	11	11	17	00	11	12	16	00
20	14	29	00	23	10	15	00	27	11	17	00
30	10	23	00	30	10	24	00	30	10	32	00
30	11	16	00	30	12	17	00	30	13	15	00
30	13	16	00	30	13	17	00	30	15	15	00
30	17	18	00	30	18	15	00	30	18	16	00
30	18	17	00	30	19	15	00	30	26	53	00
31	10	24	00	31	16	15	00	31	16	28	00
31	21	16	00	31	37	11	00	39	10	16	00
40	14	16	00	40	14	17	00	40	14	20	00
40	17	21	00	40	17	46	00				

NUMERO CONSECUTIVO DEL REPORTE DEL CONTRATO EJECUTADO: 213

CONTRATO CELEBRADO POR:

PROPONENTE

NOMBRE DEL CONTRATISTA: GRUPO EMPRESARIAL A & C S A S

NOMBRE DEL CONTRATANTE: PRACTIVIVIENDA S A S

VALOR DEL CONTRATO EJECUTADO EXPRESADO EN SMMLV: 33,77

PORCENTAJE DE PARTICIPACION EN EL VALOR EJECUTADO EN CASO DE  
 CONSORCIOS Y UNIONES TEMPORALES: 100,00%

CONTRATO EJECUTADO IDENTIFICADO CON EL CLASIFICADOR DE BIENES Y  
 SERVICIOS EN EL TERCER NIVEL:

SEGM	FAMI	CLAS	PROD	SEGM	FAMI	CLAS	PROD	SEGM	FAMI	CLAS	PROD
11	11	16	00	11	11	17	00	11	12	16	00
20	14	29	00	23	10	15	00	27	11	17	00
30	10	23	00	30	10	24	00	30	10	32	00
30	11	16	00	30	12	17	00	30	13	15	00
30	13	16	00	30	13	17	00	30	15	15	00
30	17	18	00	30	18	15	00	30	18	16	00
30	18	17	00	30	19	15	00	30	26	53	00
31	10	24	00	31	16	15	00	31	16	28	00
31	21	16	00	31	37	11	00	39	10	16	00



CAMARA DE COMERCIO DE BOGOTA

SEDE VIRTUAL

CÓDIGO VERIFICACIÓN: A21634029BF593

7 DE ABRIL DE 2021 HORA 10:39:26

AA21634029

PÁGINA: 165 DE 212

\* \* \* \* \*

40   14   16   00	40   14   17   00	40   14   20   00
=====	=====	=====
40   17   21   00	40   17   46   00	
=====	=====	

NUMERO CONSECUTIVO DEL REPORTE DEL CONTRATO EJECUTADO: 214

CONTRATO CELEBRADO POR:

PROPONENTE

NOMBRE DEL CONTRATISTA: GRUPO EMPRESARIAL A & C S A S

NOMBRE DEL CONTRATANTE: GERMAN CAMPO SOTO

VALOR DEL CONTRATO EJECUTADO EXPRESADO EN SMMLV: 245,91

PORCENTAJE DE PARTICIPACION EN EL VALOR EJECUTADO EN CASO DE CONSORCIOS Y UNIONES TEMPORALES: 100,00%

CONTRATO EJECUTADO IDENTIFICADO CON EL CLASIFICADOR DE BIENES Y SERVICIOS EN EL TERCER NIVEL:

SEGM   FAMI   CLAS   PROD	SEGM   FAMI   CLAS   PROD	SEGM   FAMI   CLAS   PROD
11   11   16   00	11   11   17   00	11   12   16   00
20   14   29   00	23   10   15   00	27   11   17   00
30   10   23   00	30   10   24   00	30   10   32   00
30   11   16   00	30   12   17   00	30   13   15   00
30   13   16   00	30   13   17   00	30   15   15   00
30   17   18   00	30   18   15   00	30   18   16   00
30   18   17   00	30   19   15   00	30   26   53   00
31   10   24   00	31   16   15   00	31   16   28   00
31   21   16   00	31   37   11   00	39   10   16   00
40   14   16   00	40   14   17   00	40   14   20   00
40   17   21   00	40   17   46   00	

NUMERO CONSECUTIVO DEL REPORTE DEL CONTRATO EJECUTADO: 215

CONTRATO CELEBRADO POR:

PROPONENTE

NOMBRE DEL CONTRATISTA: GRUPO EMPRESARIAL A & C S A S

NOMBRE DEL CONTRATANTE: DOLI GARCIA

VALOR DEL CONTRATO EJECUTADO EXPRESADO EN SMMLV: 211,70

PORCENTAJE DE PARTICIPACION EN EL VALOR EJECUTADO EN CASO DE  
CONSORCIOS Y UNIONES TEMPORALES: 100,00%

CONTRATO EJECUTADO IDENTIFICADO CON EL CLASIFICADOR DE BIENES Y  
SERVICIOS EN EL TERCER NIVEL:

SEGM	FAMI	CLAS	PROD	SEGM	FAMI	CLAS	PROD	SEGM	FAMI	CLAS	PROD
11	11	16	00	11	11	17	00	11	12	16	00
11	15	15	00	20	11	16	00	20	11	17	00
20	12	13	00	20	12	14	00	20	12	25	00
20	14	29	00	20	14	30	00	21	10	15	00
21	10	18	00	21	10	23	00	22	10	17	00
23	10	15	00	23	27	18	00	26	10	13	00
26	10	15	00	26	11	17	00	27	11	15	00
27	11	16	00	27	11	17	00	27	11	18	00
27	11	19	00	27	11	20	00	27	11	21	00
27	11	22	00	27	11	32	00	30	10	15	00
30	10	17	00	30	10	18	00	30	10	23	00
30	10	24	00	30	10	29	00	30	10	32	00
30	10	36	00	30	11	16	00	30	11	18	00
30	12	17	00	30	13	15	00	30	13	16	00
30	13	17	00	30	15	15	00	30	15	16	00
30	17	18	00	30	18	15	00	30	18	16	00
30	18	17	00	30	18	18	00	30	19	15	00
30	19	18	00	30	26	53	00	31	10	24	00
31	12	13	00	31	13	27	00	31	15	20	00
31	15	22	00	31	16	15	00	31	16	17	00
31	16	18	00	31	16	20	00	31	16	28	00
31	16	29	00	31	16	30	00	31	16	34	00
31	20	15	00	31	20	16	00	31	21	15	00
31	21	16	00	31	21	17	00	31	21	18	00



CAMARA DE COMERCIO DE BOGOTA

SEDE VIRTUAL

**CÓDIGO VERIFICACIÓN: A21634029BF593**

7 DE ABRIL DE 2021 HORA 10:39:26

AA21634029

PÁGINA: 166 DE 212

\* \* \* \* \*

31   21   19   00	31   26   15   00	31   37   11   00
32   14   10   00	32   14   11   00	39   10   16   00
39   10   19   00	39   11   15   00	39   11   16   00
39   11   18   00	39   12   11   00	39   12   13   00
39   12   14   00	39   13   17   00	40   10   15   00
40   10   16   00	40   10   17   00	40   10   18   00
40   10   19   00	40   14   16   00	40   14   17   00
40   14   19   00	40   14   20   00	40   14   22   00
40   14   25   00	40   15   15   00	40   15   16   00
40   15   17   00	40   15   18   00	40   16   15   00
40   16   16   00	40   16   17   00	40   16   18   00
40   17   15   00	40   17   16   00	40   17   17   00
40   17   18   00	40   17   19   00	40   17   20   00
40   17   21   00	40   17   22   00	40   17   23   00
40   17   24   00	40   17   25   00	40   17   26   00
40   17   27   00	40   17   28   00	40   17   29   00
40   17   30   00	40   17   31   00	40   17   32   00
40   17   33   00	40   17   34   00	40   17   35   00
40   17   36   00	40   17   37   00	40   17   38   00
40   17   39   00	40   17   40   00	40   17   41   00
40   17   42   00	40   17   43   00	40   17   44   00
40   17   45   00	40   17   46   00	40   17   47   00



40   17   48   00	40   17   49   00	40   17   50   00
=====	=====	=====
40   17   51   00	40   17   52   00	40   17   53   00
=====	=====	=====
40   18   15   00	40   18   17   00	40   18   18   00
=====	=====	=====
40   18   19   00	40   18   20   00	40   18   21   00
=====	=====	=====
40   18   22   00	40   18   23   00	40   18   24   00
=====	=====	=====
40   18   25   00	40   18   26   00	40   18   27   00
=====	=====	=====
40   18   28   00	40   18   29   00	40   18   30   00
=====	=====	=====
40   18   31   00	41   11   19   00	41   11   25   00
=====	=====	=====
41   11   53   00	41   11   54   00	41   11   56   00
=====	=====	=====
46   17   15   00		
=====		

NUMERO CONSECUTIVO DEL REPORTE DEL CONTRATO EJECUTADO: 216

CONTRATO CELEBRADO POR:

PROPONENTE

NOMBRE DEL CONTRATISTA: GRUPO EMPRESARIAL A & C S A S

NOMBRE DEL CONTRATANTE: MARIA LUCERO HOYOS ZUÑIGA

VALOR DEL CONTRATO EJECUTADO EXPRESADO EN SMMLV: 110,59

PORCENTAJE DE PARTICIPACION EN EL VALOR EJECUTADO EN CASO DE  
CONSORCIOS Y UNIONES TEMPORALES: 100,00%

CONTRATO EJECUTADO IDENTIFICADO CON EL CLASIFICADOR DE BIENES Y  
SERVICIOS EN EL TERCER NIVEL:

SEGM   FAMI   CLAS   PROD	SEGM   FAMI   CLAS   PROD	SEGM   FAMI   CLAS   PROD
=====	=====	=====
11   11   16   00	11   11   17   00	11   12   16   00
=====	=====	=====
11   15   15   00	20   11   16   00	20   11   17   00
=====	=====	=====
20   12   13   00	20   12   14   00	20   12   25   00
=====	=====	=====
20   14   29   00	20   14   30   00	21   10   15   00
=====	=====	=====
21   10   18   00	21   10   23   00	22   10   17   00
=====	=====	=====
23   10   15   00	23   27   18   00	26   10   13   00
=====	=====	=====
26   10   15   00	26   11   17   00	27   11   15   00
=====	=====	=====
27   11   16   00	27   11   17   00	27   11   18   00
=====	=====	=====
27   11   19   00	27   11   20   00	27   11   21   00
=====	=====	=====
27   11   22   00	27   11   32   00	30   10   15   00
=====	=====	=====
30   10   17   00	30   10   18   00	30   10   23   00
=====	=====	=====



CAMARA DE COMERCIO DE BOGOTA

SEDE VIRTUAL

**CÓDIGO VERIFICACIÓN: A21634029BF593**

7 DE ABRIL DE 2021 HORA 10:39:26

AA21634029

PÁGINA: 167 DE 212

\* \* \* \* \*

30   10   24   00	30   10   29   00	30   10   32   00
=====	=====	=====
30   10   36   00	30   11   16   00	30   11   18   00
=====	=====	=====
30   12   17   00	30   13   15   00	30   13   16   00
=====	=====	=====
30   13   17   00	30   15   15   00	30   15   16   00
=====	=====	=====
30   17   18   00	30   18   15   00	30   18   16   00
=====	=====	=====
30   18   17   00	30   18   18   00	30   19   15   00
=====	=====	=====
30   19   18   00	30   26   53   00	31   10   24   00
=====	=====	=====
31   12   13   00	31   13   27   00	31   15   20   00
=====	=====	=====
31   15   22   00	31   16   15   00	31   16   17   00
=====	=====	=====
31   16   18   00	31   16   20   00	31   16   28   00
=====	=====	=====
31   16   29   00	31   16   30   00	31   16   34   00
=====	=====	=====
31   20   15   00	31   20   16   00	31   21   15   00
=====	=====	=====
31   21   16   00	31   21   17   00	31   21   18   00
=====	=====	=====
31   21   19   00	31   26   15   00	31   37   11   00
=====	=====	=====
32   14   10   00	32   14   11   00	39   10   16   00
=====	=====	=====
39   10   19   00	39   11   15   00	39   11   16   00
=====	=====	=====
39   11   18   00	39   12   11   00	39   12   13   00
=====	=====	=====
39   12   14   00	39   13   17   00	40   10   15   00
=====	=====	=====
40   10   16   00	40   10   17   00	40   10   18   00
=====	=====	=====
40   10   19   00	40   14   16   00	40   14   17   00
=====	=====	=====
40   14   19   00	40   14   20   00	40   14   22   00
=====	=====	=====
40   14   25   00	40   15   15   00	40   15   16   00
=====	=====	=====
40   15   17   00	40   15   18   00	40   16   15   00
=====	=====	=====

40   16   16   00	40   16   17   00	40   16   18   00
40   17   15   00	40   17   16   00	40   17   17   00
40   17   18   00	40   17   19   00	40   17   20   00
40   17   21   00	40   17   22   00	40   17   23   00
40   17   24   00	40   17   25   00	40   17   26   00
40   17   27   00	40   17   28   00	40   17   29   00
40   17   30   00	40   17   31   00	40   17   32   00
40   17   33   00	40   17   34   00	40   17   35   00
40   17   36   00	40   17   37   00	40   17   38   00
40   17   39   00	40   17   40   00	40   17   41   00
40   17   42   00	40   17   43   00	40   17   44   00
40   17   45   00	40   17   46   00	40   17   47   00
40   17   48   00	40   17   49   00	40   17   50   00
40   17   51   00	40   17   52   00	40   17   53   00
40   18   15   00	40   18   17   00	40   18   18   00
40   18   19   00	40   18   20   00	40   18   21   00
40   18   22   00	40   18   23   00	40   18   24   00
40   18   25   00	40   18   26   00	40   18   27   00
40   18   28   00	40   18   29   00	40   18   30   00
40   18   31   00	41   11   19   00	41   11   25   00
41   11   53   00	41   11   54   00	41   11   56   00
46   17   15   00		

NUMERO CONSECUTIVO DEL REPORTE DEL CONTRATO EJECUTADO: 217

CONTRATO CELEBRADO POR:

PROPONENTE

NOMBRE DEL CONTRATISTA: GRUPO EMPRESARIAL A & C S A S

NOMBRE DEL CONTRATANTE: WILLIAM SANCHEZ SAAVEDRA

VALOR DEL CONTRATO EJECUTADO EXPRESADO EN SMMLV: 115,58

PORCENTAJE DE PARTICIPACION EN EL VALOR EJECUTADO EN CASO DE  
 CONSORCIOS Y UNIONES TEMPORALES: 100,00%

CONTRATO EJECUTADO IDENTIFICADO CON EL CLASIFICADOR DE BIENES Y  
 SERVICIOS EN EL TERCER NIVEL:



CAMARA DE COMERCIO DE BOGOTA

SEDE VIRTUAL

**CÓDIGO VERIFICACIÓN: A21634029BF593**

7 DE ABRIL DE 2021 HORA 10:39:26

AA21634029

PÁGINA: 168 DE 212

\* \* \* \* \*

SEGM	FAMI	CLAS	PROD	SEGM	FAMI	CLAS	PROD	SEGM	FAMI	CLAS	PROD
11	11	16	00	11	11	17	00	11	12	16	00
11	15	15	00	20	11	16	00	20	11	17	00
20	12	13	00	20	12	14	00	20	12	25	00
20	14	29	00	20	14	30	00	21	10	15	00
21	10	18	00	21	10	23	00	22	10	17	00
23	10	15	00	23	27	18	00	26	10	13	00
26	10	15	00	26	11	17	00	27	11	15	00
27	11	16	00	27	11	17	00	27	11	18	00
27	11	19	00	27	11	20	00	27	11	21	00
27	11	22	00	27	11	32	00	30	10	15	00
30	10	17	00	30	10	18	00	30	10	23	00
30	10	24	00	30	10	29	00	30	10	32	00
30	10	36	00	30	11	16	00	30	11	18	00
30	12	17	00	30	13	15	00	30	13	16	00
30	13	17	00	30	15	15	00	30	15	16	00
30	17	18	00	30	18	15	00	30	18	16	00
30	18	17	00	30	18	18	00	30	19	15	00
30	19	18	00	30	26	53	00	31	10	24	00
31	12	13	00	31	13	27	00	31	15	20	00
31	15	22	00	31	16	15	00	31	16	17	00
31	16	18	00	31	16	20	00	31	16	28	00

31   16   29   00	31   16   30   00	31   16   34   00
=====	=====	=====
31   20   15   00	31   20   16   00	31   21   15   00
=====	=====	=====
31   21   16   00	31   21   17   00	31   21   18   00
=====	=====	=====
31   21   19   00	31   26   15   00	31   37   11   00
=====	=====	=====
32   14   10   00	32   14   11   00	39   10   16   00
=====	=====	=====
39   10   19   00	39   11   15   00	39   11   16   00
=====	=====	=====
39   11   18   00	39   12   11   00	39   12   13   00
=====	=====	=====
39   12   14   00	39   13   17   00	40   10   15   00
=====	=====	=====
40   10   16   00	40   10   17   00	40   10   18   00
=====	=====	=====
40   10   19   00	40   14   16   00	40   14   17   00
=====	=====	=====
40   14   19   00	40   14   20   00	40   14   22   00
=====	=====	=====
40   14   25   00	40   15   15   00	40   15   16   00
=====	=====	=====
40   15   17   00	40   15   18   00	40   16   15   00
=====	=====	=====
40   16   16   00	40   16   17   00	40   16   18   00
=====	=====	=====
40   17   15   00	40   17   16   00	40   17   17   00
=====	=====	=====
40   17   18   00	40   17   19   00	40   17   20   00
=====	=====	=====
40   17   21   00	40   17   22   00	40   17   23   00
=====	=====	=====
40   17   24   00	40   17   25   00	40   17   26   00
=====	=====	=====
40   17   27   00	40   17   28   00	40   17   29   00
=====	=====	=====
40   17   30   00	40   17   31   00	40   17   32   00
=====	=====	=====
40   17   33   00	40   17   34   00	40   17   35   00
=====	=====	=====
40   17   36   00	40   17   37   00	40   17   38   00
=====	=====	=====
40   17   39   00	40   17   40   00	40   17   41   00
=====	=====	=====
40   17   42   00	40   17   43   00	40   17   44   00
=====	=====	=====
40   17   45   00	40   17   46   00	40   17   47   00
=====	=====	=====
40   17   48   00	40   17   49   00	40   17   50   00
=====	=====	=====
40   17   51   00	40   17   52   00	40   17   53   00
=====	=====	=====
40   18   15   00	40   18   17   00	40   18   18   00
=====	=====	=====



CAMARA DE COMERCIO DE BOGOTA

SEDE VIRTUAL

CÓDIGO VERIFICACIÓN: A21634029BF593

7 DE ABRIL DE 2021 HORA 10:39:26

AA21634029

PÁGINA: 169 DE 212

\* \* \* \* \*

40   18   19   00	40   18   20   00	40   18   21   00
=====	=====	=====
40   18   22   00	40   18   23   00	40   18   24   00
=====	=====	=====
40   18   25   00	40   18   26   00	40   18   27   00
=====	=====	=====
40   18   28   00	40   18   29   00	40   18   30   00
=====	=====	=====
40   18   31   00	41   11   19   00	41   11   25   00
=====	=====	=====
41   11   53   00	41   11   54   00	41   11   56   00
=====	=====	=====
46   17   15   00		
=====		

NUMERO CONSECUTIVO DEL REPORTE DEL CONTRATO EJECUTADO: 218

CONTRATO CELEBRADO POR:

PROPONENTE

NOMBRE DEL CONTRATISTA: GRUPO EMPRESARIAL A & C S A S

NOMBRE DEL CONTRATANTE: LUZ HELENA RIVEROS MARIN

VALOR DEL CONTRATO EJECUTADO EXPRESADO EN SMMLV: 33,81

PORCENTAJE DE PARTICIPACION EN EL VALOR EJECUTADO EN CASO DE CONSORCIOS Y UNIONES TEMPORALES: 100,00%

CONTRATO EJECUTADO IDENTIFICADO CON EL CLASIFICADOR DE BIENES Y SERVICIOS EN EL TERCER NIVEL:

SEGM   FAMI   CLAS   PROD	SEGM   FAMI   CLAS   PROD	SEGM   FAMI   CLAS   PROD
11   11   16   00	11   11   17   00	11   12   16   00
=====	=====	=====
20   14   29   00	23   10   15   00	27   11   17   00
=====	=====	=====
30   10   23   00	30   10   24   00	30   10   32   00
=====	=====	=====
30   11   16   00	30   12   17   00	30   13   15   00
=====	=====	=====
30   13   16   00	30   13   17   00	30   15   15   00
=====	=====	=====
30   17   18   00	30   18   15   00	30   18   16   00
=====	=====	=====
30   18   17   00	30   19   15   00	30   26   53   00
=====	=====	=====
31   10   24   00	31   16   15   00	31   16   28   00
=====	=====	=====
31   21   16   00	31   37   11   00	39   10   16   00
=====	=====	=====

40   14   16   00	40   14   17   00	40   14   20   00
40   17   21   00	40   17   46   00	

NUMERO CONSECUTIVO DEL REPORTE DEL CONTRATO EJECUTADO: 219

CONTRATO CELEBRADO POR:

PROPONENTE

NOMBRE DEL CONTRATISTA: GRUPO EMPRESARIAL A & C S A S

NOMBRE DEL CONTRATANTE: EMPRESA IBAGUEREÑA DE ACUEDUCTO Y  
ALCANTARILLADO IBAL SA ESP OFICIAL

VALOR DEL CONTRATO EJECUTADO EXPRESADO EN SMMLV: 304,99

PORCENTAJE DE PARTICIPACION EN EL VALOR EJECUTADO EN CASO DE  
CONSORCIOS Y UNIONES TEMPORALES: 100,00%

CONTRATO EJECUTADO IDENTIFICADO CON EL CLASIFICADOR DE BIENES Y  
SERVICIOS EN EL TERCER NIVEL:

SEGM   FAMI   CLAS   PROD	SEGM   FAMI   CLAS   PROD	SEGM   FAMI   CLAS   PROD
10   15   18   00	10   17   15   00	11   10   15   00
11   10   17   00	11   11   16   00	11   11   17   00
11   12   15   00	11   12   16   00	11   15   15   00
12   14   19   00	12   35   23   00	12   35   24   00
20   11   16   00	20   11   17   00	20   12   13   00
20   12   14   00	20   12   15   00	20   12   25   00
20   14   29   00	20   14   30   00	21   10   15   00
21   10   17   00	21   10   18   00	21   10   23   00
23   10   15   00	23   27   18   00	24   11   18   00
26   10   13   00	26   10   15   00	26   11   17   00
26   12   15   00	26   12   16   00	27   11   15   00
27   11   16   00	27   11   17   00	27   11   18   00
27   11   19   00	27   11   20   00	27   11   21   00
27   11   22   00	27   11   27   00	27   11   28   00
27   11   32   00	27   12   17   00	30   10   15   00
30   10   17   00	30   10   18   00	30   10   20   00
30   10   23   00	30   10   24   00	30   10   29   00
30   10   32   00	30   10   36   00	30   11   15   00



CAMARA DE COMERCIO DE BOGOTA

SEDE VIRTUAL

**CÓDIGO VERIFICACIÓN: A21634029BF593**

7 DE ABRIL DE 2021 HORA 10:39:26

AA21634029

PÁGINA: 170 DE 212

\* \* \* \* \*

30   11   16   00	30   11   18   00	30   12   17   00
=====	=====	=====
30   13   15   00	30   13   16   00	30   13   17   00
=====	=====	=====
30   15   15   00	30   15   16   00	30   16   17   00
=====	=====	=====
30   17   18   00	30   18   15   00	30   18   16   00
=====	=====	=====
30   18   17   00	30   18   18   00	30   19   15   00
=====	=====	=====
30   19   18   00	30   26   24   00	30   26   53   00
=====	=====	=====
30   26   57   00	31   10   24   00	31   12   13   00
=====	=====	=====
31   13   27   00	31   15   15   00	31   15   20   00
=====	=====	=====
31   15   22   00	31   16   15   00	31   16   17   00
=====	=====	=====
31   16   18   00	31   16   20   00	31   16   28   00
=====	=====	=====
31   16   29   00	31   16   30   00	31   16   34   00
=====	=====	=====
31   20   15   00	31   20   16   00	31   21   15   00
=====	=====	=====
31   21   16   00	31   21   17   00	31   21   18   00
=====	=====	=====
31   21   19   00	31   26   15   00	31   37   11   00
=====	=====	=====
32   14   10   00	32   14   11   00	39   10   16   00
=====	=====	=====
39   10   18   00	39   10   19   00	39   11   15   00
=====	=====	=====
39   11   16   00	39   11   18   00	39   11   22   00
=====	=====	=====
39   12   10   00	39   12   11   00	39   12   13   00
=====	=====	=====
39   12   14   00	39   12   16   00	39   12   17   00
=====	=====	=====
39   13   17   00	40   10   15   00	40   10   16   00
=====	=====	=====
40   10   17   00	40   10   18   00	40   10   19   00
=====	=====	=====
40   14   16   00	40   14   17   00	40   14   19   00
=====	=====	=====
40   14   20   00	40   14   22   00	40   14   25   00



40   15   15   00	40   15   16   00	40   15   17   00
40   15   18   00	40   16   15   00	40   16   16   00
40   16   17   00	40   16   18   00	40   17   15   00
40   17   16   00	40   17   17   00	40   17   18   00
40   17   19   00	40   17   20   00	40   17   21   00
40   17   22   00	40   17   23   00	40   17   24   00
40   17   25   00	40   17   26   00	40   17   27   00
40   17   28   00	40   17   29   00	40   17   30   00
40   17   31   00	40   17   32   00	40   17   33   00
40   17   34   00	40   17   35   00	40   17   36   00
40   17   37   00	40   17   38   00	40   17   39   00
40   17   40   00	40   17   41   00	40   17   42   00
40   17   43   00	40   17   44   00	40   17   45   00
40   17   46   00	40   17   47   00	40   17   48   00
40   17   49   00	40   17   50   00	40   17   51   00
40   17   52   00	40   17   53   00	40   18   15   00
40   18   17   00	40   18   18   00	40   18   19   00
40   18   20   00	40   18   21   00	40   18   22   00
40   18   23   00	40   18   24   00	40   18   25   00
40   18   26   00	40   18   27   00	40   18   28   00
40   18   29   00	40   18   30   00	40   18   31   00
41   11   19   00	41   11   25   00	41   11   53   00
41   11   54   00	41   11   56   00	46   17   15   00
47   10   15   00		

NUMERO CONSECUTIVO DEL REPORTE DEL CONTRATO EJECUTADO: 220

CONTRATO CELEBRADO POR:

PROPONENTE

NOMBRE DEL CONTRATISTA: GRUPO EMPRESARIAL A & C S A S

NOMBRE DEL CONTRATANTE: TREFILADOS NACIONALES SAS

VALOR DEL CONTRATO EJECUTADO EXPRESADO EN SMMLV: 17,54



CAMARA DE COMERCIO DE BOGOTA

SEDE VIRTUAL

CÓDIGO VERIFICACIÓN: A21634029BF593

7 DE ABRIL DE 2021 HORA 10:39:26

AA21634029

PÁGINA: 171 DE 212

\* \* \* \* \*

PORCENTAJE DE PARTICIPACION EN EL VALOR EJECUTADO EN CASO DE CONSORCIOS Y UNIONES TEMPORALES: 100,00%
CONTRATO EJECUTADO IDENTIFICADO CON EL CLASIFICADOR DE BIENES Y SERVICIOS EN EL TERCER NIVEL:

Table with 4 columns: SEGM, FAMI, CLAS, PROD. Row 1: 78 | 10 | 18 | 00

NUMERO CONSECUTIVO DEL REPORTE DEL CONTRATO EJECUTADO: 221
CONTRATO CELEBRADO POR:
PROPONENTE

NOMBRE DEL CONTRATISTA: GRUPO EMPRESARIAL A & C S A S

NOMBRE DEL CONTRATANTE: CONSTRUCCIONES JF SAS

VALOR DEL CONTRATO EJECUTADO EXPRESADO EN SMMLV: 75,57

PORCENTAJE DE PARTICIPACION EN EL VALOR EJECUTADO EN CASO DE CONSORCIOS Y UNIONES TEMPORALES: 100,00%
CONTRATO EJECUTADO IDENTIFICADO CON EL CLASIFICADOR DE BIENES Y SERVICIOS EN EL TERCER NIVEL:

Table with 3 columns of classification codes (SEGM, FAMI, CLAS, PROD) and 12 rows of data.

40   17   32   00	40   17   33   00	40   17   34   00
=====	=====	=====
40   17   36   00	40   17   37   00	40   17   38   00
=====	=====	=====
40   17   40   00	40   17   41   00	40   17   44   00
=====	=====	=====
40   17   47   00	40   17   48   00	40   17   50   00
=====	=====	=====
40   17   51   00	40   17   53   00	40   18   21   00
=====	=====	=====
40   18   31   00		
=====		

NUMERO CONSECUTIVO DEL REPORTE DEL CONTRATO EJECUTADO: 222

CONTRATO CELEBRADO POR:

PROPONENTE

NOMBRE DEL CONTRATISTA: GRUPO EMPRESARIAL A & C S A S

NOMBRE DEL CONTRATANTE: CONSTRUCCIONES Y URBANIZACIONES SAS

VALOR DEL CONTRATO EJECUTADO EXPRESADO EN SMMLV: 270,70

PORCENTAJE DE PARTICIPACION EN EL VALOR EJECUTADO EN CASO DE  
CONSORCIOS Y UNIONES TEMPORALES: 100,00%

CONTRATO EJECUTADO IDENTIFICADO CON EL CLASIFICADOR DE BIENES Y  
SERVICIOS EN EL TERCER NIVEL:

SEGM   FAMI   CLAS   PROD	SEGM   FAMI   CLAS   PROD	SEGM   FAMI   CLAS   PROD
11   11   17   00	21   10   18   00	26   12   15   00
=====	=====	=====
26   12   16   00	27   12   17   00	30   10   15   00
=====	=====	=====
30   11   16   00	30   11   18   00	30   13   15   00
=====	=====	=====
30   13   17   00	30   15   16   00	30   17   18   00
=====	=====	=====
30   18   18   00	30   26   53   00	31   10   24   00
=====	=====	=====
31   15   20   00	31   15   22   00	31   16   18   00
=====	=====	=====
31   16   20   00	31   20   15   00	31   21   16   00
=====	=====	=====
31   21   17   00	31   21   19   00	39   10   19   00
=====	=====	=====
39   11   18   00	40   17   17   00	40   17   18   00
=====	=====	=====
40   17   19   00	40   17   22   00	40   17   23   00
=====	=====	=====
40   17   26   00	40   17   28   00	40   17   31   00
=====	=====	=====
40   17   32   00	40   17   33   00	40   17   34   00
=====	=====	=====
40   17   36   00	40   17   37   00	40   17   38   00
=====	=====	=====
40   17   40   00	40   17   41   00	40   17   44   00
=====	=====	=====
40   17   47   00	40   17   48   00	40   17   50   00
=====	=====	=====



CAMARA DE COMERCIO DE BOGOTA

SEDE VIRTUAL

CÓDIGO VERIFICACIÓN: A21634029BF593

7 DE ABRIL DE 2021 HORA 10:39:26

AA21634029

PÁGINA: 172 DE 212

\* \* \* \* \*

40   17   51   00	40   17   53   00	40   18   21   00
=====	=====	=====
40   18   31   00		
=====		

NUMERO CONSECUTIVO DEL REPORTE DEL CONTRATO EJECUTADO: 223

CONTRATO CELEBRADO POR:

PROPONENTE

NOMBRE DEL CONTRATISTA: GRUPO EMPRESARIAL A & C S A S

NOMBRE DEL CONTRATANTE: INVERSIONES A&V SAS

VALOR DEL CONTRATO EJECUTADO EXPRESADO EN SMMLV: 24,17

PORCENTAJE DE PARTICIPACION EN EL VALOR EJECUTADO EN CASO DE CONSORCIOS Y UNIONES TEMPORALES: 100,00%

CONTRATO EJECUTADO IDENTIFICADO CON EL CLASIFICADOR DE BIENES Y SERVICIOS EN EL TERCER NIVEL:

SEGM   FAMI   CLAS   PROD	SEGM   FAMI   CLAS   PROD	SEGM   FAMI   CLAS   PROD
72   10   15   00	72   10   29   00	72   14   15   00
72   15   11   00	72   15   13   00	72   15   15   00
72   15   20   00	72   15   22   00	72   15   24   00
72   15   25   00	72   15   27   00	

NUMERO CONSECUTIVO DEL REPORTE DEL CONTRATO EJECUTADO: 224

CONTRATO CELEBRADO POR:

PROPONENTE

NOMBRE DEL CONTRATISTA: GRUPO EMPRESARIAL A & C S A S

NOMBRE DEL CONTRATANTE: TREFILADOS NACIONALES SAS

VALOR DEL CONTRATO EJECUTADO EXPRESADO EN SMMLV: 30,67

PORCENTAJE DE PARTICIPACION EN EL VALOR EJECUTADO EN CASO DE CONSORCIOS Y UNIONES TEMPORALES: 100,00%

CONTRATO EJECUTADO IDENTIFICADO CON EL CLASIFICADOR DE BIENES Y SERVICIOS EN EL TERCER NIVEL:

SEGM   FAMI   CLAS   PROD
70   10   18   00

NUMERO CONSECUTIVO DEL REPORTE DEL CONTRATO EJECUTADO: 225

CONTRATO CELEBRADO POR:

PROPONENTE

NOMBRE DEL CONTRATISTA: GRUPO EMPRESARIAL A & C S A S

NOMBRE DEL CONTRATANTE: SOLUCIONES Y FERRETERIA CUELLAR SAS

VALOR DEL CONTRATO EJECUTADO EXPRESADO EN SMMLV: 131,49

PORCENTAJE DE PARTICIPACION EN EL VALOR EJECUTADO EN CASO DE  
CONSORCIOS Y UNIONES TEMPORALES: 100,00%

CONTRATO EJECUTADO IDENTIFICADO CON EL CLASIFICADOR DE BIENES Y  
SERVICIOS EN EL TERCER NIVEL:

SEGM	FAMI	CLAS	PROD	SEGM	FAMI	CLAS	PROD	SEGM	FAMI	CLAS	PROD
11	11	17	00	21	10	18	00	26	12	15	00
26	12	16	00	27	12	17	00	30	10	15	00
30	11	16	00	30	11	18	00	30	13	15	00
30	13	17	00	30	15	16	00	30	17	18	00
30	18	18	00	30	26	53	00	31	10	24	00
31	15	20	00	31	15	22	00	31	16	18	00
31	16	20	00	31	20	15	00	31	21	16	00
31	21	17	00	31	21	19	00	39	10	19	00
39	11	18	00	40	17	17	00	40	17	18	00
40	17	19	00	40	17	22	00	40	17	23	00
40	17	26	00	40	17	28	00	40	17	31	00
40	17	32	00	40	17	33	00	40	17	34	00
40	17	36	00	40	17	37	00	40	17	38	00
40	17	40	00	40	17	41	00	40	17	44	00
40	17	47	00	40	17	48	00	40	17	50	00
40	17	51	00	40	17	53	00	40	18	21	00
40	18	31	00								

NUMERO CONSECUTIVO DEL REPORTE DEL CONTRATO EJECUTADO: 226

CONTRATO CELEBRADO POR:

PROPONENTE

NOMBRE DEL CONTRATISTA: GRUPO EMPRESARIAL A & C S A S

NOMBRE DEL CONTRATANTE: TORREON BIENES Y CONSTRUCCIONES SAS

VALOR DEL CONTRATO EJECUTADO EXPRESADO EN SMMLV: 453,78

PORCENTAJE DE PARTICIPACION EN EL VALOR EJECUTADO EN CASO DE  
CONSORCIOS Y UNIONES TEMPORALES: 100,00%

CONTRATO EJECUTADO IDENTIFICADO CON EL CLASIFICADOR DE BIENES Y  
SERVICIOS EN EL TERCER NIVEL:



CAMARA DE COMERCIO DE BOGOTA

SEDE VIRTUAL

**CÓDIGO VERIFICACIÓN: A21634029BF593**

7 DE ABRIL DE 2021 HORA 10:39:26

AA21634029

PÁGINA: 173 DE 212

\* \* \* \* \*

SEGM	FAMI	CLAS	PROD	SEGM	FAMI	CLAS	PROD	SEGM	FAMI	CLAS	PROD
11	11	16	00	11	11	17	00	11	12	16	00
11	15	15	00	20	11	16	00	20	11	17	00
20	12	13	00	20	12	14	00	20	12	25	00
20	14	29	00	20	14	30	00	21	10	15	00
21	10	18	00	21	10	23	00	22	10	17	00
23	10	15	00	23	27	18	00	26	10	13	00
26	10	15	00	26	11	17	00	27	11	15	00
27	11	16	00	27	11	17	00	27	11	18	00
27	11	19	00	27	11	20	00	27	11	21	00
27	11	22	00	27	11	32	00	30	10	15	00
30	10	17	00	30	10	18	00	30	10	23	00
30	10	24	00	30	10	29	00	30	10	32	00
30	10	36	00	30	11	16	00	30	11	18	00
30	12	17	00	30	13	15	00	30	13	16	00
30	13	17	00	30	15	15	00	30	15	16	00
30	17	18	00	30	18	15	00	30	18	16	00
30	18	17	00	30	18	18	00	30	19	15	00
30	19	18	00	30	26	53	00	31	10	24	00
31	12	13	00	31	13	27	00	31	15	20	00
31	15	22	00	31	16	15	00	31	16	17	00
31	16	18	00	31	16	20	00	31	16	28	00

31   16   29   00	31   16   30   00	31   16   34   00
=====	=====	=====
31   20   15   00	31   20   16   00	31   21   15   00
=====	=====	=====
31   21   16   00	31   21   17   00	31   21   18   00
=====	=====	=====
31   21   19   00	31   26   15   00	31   37   11   00
=====	=====	=====
32   14   10   00	32   14   11   00	39   10   16   00
=====	=====	=====
39   10   19   00	39   11   15   00	39   11   16   00
=====	=====	=====
39   11   18   00	39   12   11   00	39   12   13   00
=====	=====	=====
39   12   14   00	39   13   17   00	40   10   15   00
=====	=====	=====
40   10   16   00	40   10   17   00	40   10   18   00
=====	=====	=====
40   10   19   00	40   14   16   00	40   14   17   00
=====	=====	=====
40   14   19   00	40   14   20   00	40   14   22   00
=====	=====	=====
40   14   25   00	40   15   15   00	40   15   16   00
=====	=====	=====
40   15   17   00	40   15   18   00	40   16   15   00
=====	=====	=====
40   16   16   00	40   16   17   00	40   16   18   00
=====	=====	=====
40   17   15   00	40   17   16   00	40   17   17   00
=====	=====	=====
40   17   18   00	40   17   19   00	40   17   20   00
=====	=====	=====
40   17   21   00	40   17   22   00	40   17   23   00
=====	=====	=====
40   17   24   00	40   17   25   00	40   17   26   00
=====	=====	=====
40   17   27   00	40   17   28   00	40   17   29   00
=====	=====	=====
40   17   30   00	40   17   32   00	40   17   33   00
=====	=====	=====
40   17   34   00	40   17   35   00	40   17   36   00
=====	=====	=====
40   17   37   00	40   17   38   00	40   17   39   00
=====	=====	=====
40   17   40   00	40   17   41   00	40   17   42   00
=====	=====	=====
40   17   43   00	40   17   44   00	40   17   45   00
=====	=====	=====
40   17   46   00	40   17   47   00	40   17   48   00
=====	=====	=====
40   17   49   00	40   17   50   00	40   17   51   00
=====	=====	=====
40   17   52   00	40   17   53   00	40   18   15   00
=====	=====	=====
40   18   17   00	40   18   18   00	40   18   19   00
=====	=====	=====



CAMARA DE COMERCIO DE BOGOTA

SEDE VIRTUAL

CÓDIGO VERIFICACIÓN: A21634029BF593

7 DE ABRIL DE 2021 HORA 10:39:26

AA21634029

PÁGINA: 174 DE 212

\* \* \* \* \*

40   18   20   00	40   18   21   00	40   18   22   00
=====	=====	=====
40   18   23   00	40   18   24   00	40   18   25   00
=====	=====	=====
40   18   26   00	40   18   28   00	40   18   29   00
=====	=====	=====
40   18   30   00	40   18   31   00	41   11   19   00
=====	=====	=====
41   11   25   00	41   11   53   00	41   11   54   00
=====	=====	=====
41   11   56   00	46   17   15   00	
=====	=====	

NUMERO CONSECUTIVO DEL REPORTE DEL CONTRATO EJECUTADO: 227

CONTRATO CELEBRADO POR:

PROPONENTE

NOMBRE DEL CONTRATISTA: GRUPO EMPRESARIAL A & C S A S

NOMBRE DEL CONTRATANTE: LIBERTO VERU

VALOR DEL CONTRATO EJECUTADO EXPRESADO EN SMMLV: 15,32

PORCENTAJE DE PARTICIPACION EN EL VALOR EJECUTADO EN CASO DE CONSORCIOS Y UNIONES TEMPORALES: 100,00%

CONTRATO EJECUTADO IDENTIFICADO CON EL CLASIFICADOR DE BIENES Y SERVICIOS EN EL TERCER NIVEL:

SEGM   FAMI   CLAS   PROD	SEGM   FAMI   CLAS   PROD	SEGM   FAMI   CLAS   PROD
11   11   17   00	21   10   18   00	26   12   15   00
26   12   16   00	27   12   17   00	30   10   15   00
30   11   16   00	30   11   18   00	30   13   15   00
30   13   17   00	30   15   16   00	30   17   18   00
30   18   18   00	30   26   53   00	31   10   24   00
31   15   20   00	31   15   22   00	31   16   18   00
31   16   20   00	31   20   15   00	31   21   16   00
31   21   17   00	31   21   19   00	39   10   19   00
39   11   18   00	40   17   17   00	40   17   18   00
40   17   19   00	40   17   22   00	40   17   23   00



40   17   26   00	40   17   28   00	40   17   31   00
40   17   32   00	40   17   33   00	40   17   34   00
40   17   36   00	40   17   37   00	40   17   38   00
40   17   40   00	40   17   41   00	40   17   44   00
40   17   47   00	40   17   48   00	40   17   50   00
40   17   51   00	40   17   53   00	40   18   21   00
40   18   31   00		

NUMERO CONSECUTIVO DEL REPORTE DEL CONTRATO EJECUTADO: 228

CONTRATO CELEBRADO POR:

PROPONENTE

NOMBRE DEL CONTRATISTA: GRUPO EMPRESARIAL A & C S A S

NOMBRE DEL CONTRATANTE: ARMANDO LOAIZA

VALOR DEL CONTRATO EJECUTADO EXPRESADO EN SMMLV: 12,04

PORCENTAJE DE PARTICIPACION EN EL VALOR EJECUTADO EN CASO DE  
CONSORCIOS Y UNIONES TEMPORALES: 100,00%

CONTRATO EJECUTADO IDENTIFICADO CON EL CLASIFICADOR DE BIENES Y  
SERVICIOS EN EL TERCER NIVEL:

SEGM   FAMI   CLAS   PROD	SEGM   FAMI   CLAS   PROD	SEGM   FAMI   CLAS   PROD
11   11   17   00	21   10   18   00	26   12   15   00
26   12   16   00	27   12   17   00	30   10   15   00
30   11   16   00	30   11   18   00	30   13   15   00
30   13   17   00	30   15   16   00	30   17   18   00
30   18   18   00	30   26   53   00	31   10   24   00
31   15   20   00	31   15   22   00	31   16   18   00
31   16   20   00	31   20   15   00	31   21   16   00
31   21   17   00	31   21   19   00	39   10   19   00
39   11   18   00	40   17   17   00	40   17   18   00
40   17   19   00	40   17   22   00	40   17   23   00
40   17   26   00	40   17   28   00	40   17   31   00
40   17   32   00	40   17   33   00	40   17   34   00
40   17   36   00	40   17   37   00	40   17   38   00
40   17   40   00	40   17   41   00	40   17   44   00



CAMARA DE COMERCIO DE BOGOTA

SEDE VIRTUAL

CÓDIGO VERIFICACIÓN: A21634029BF593

7 DE ABRIL DE 2021 HORA 10:39:26

AA21634029

PÁGINA: 175 DE 212

\* \* \* \* \*

40   17   47   00	40   17   48   00	40   17   50   00
40   17   51   00	40   17   53   00	40   18   21   00
40   18   31   00		

NUMERO CONSECUTIVO DEL REPORTE DEL CONTRATO EJECUTADO: 229

CONTRATO CELEBRADO POR:

PROPONENTE

NOMBRE DEL CONTRATISTA: GRUPO EMPRESARIAL A & C S A S

NOMBRE DEL CONTRATANTE: NELSON MURILLO RAMIREZ

VALOR DEL CONTRATO EJECUTADO EXPRESADO EN SMMLV: 11,77

PORCENTAJE DE PARTICIPACION EN EL VALOR EJECUTADO EN CASO DE CONSORCIOS Y UNIONES TEMPORALES: 100,00%

CONTRATO EJECUTADO IDENTIFICADO CON EL CLASIFICADOR DE BIENES Y SERVICIOS EN EL TERCER NIVEL:

SEGM   FAMI   CLAS   PROD	SEGM   FAMI   CLAS   PROD	SEGM   FAMI   CLAS   PROD
11   11   17   00	21   10   18   00	26   12   15   00
26   12   16   00	27   12   17   00	30   10   15   00
30   11   16   00	30   11   18   00	30   13   15   00
30   13   17   00	30   15   16   00	30   17   18   00
30   18   18   00	30   26   53   00	31   10   24   00
31   15   20   00	31   15   22   00	31   16   18   00
31   16   20   00	31   20   15   00	31   21   16   00
31   21   17   00	31   21   19   00	39   10   19   00
39   11   18   00	40   17   17   00	40   17   18   00
40   17   19   00	40   17   22   00	40   17   23   00
40   17   26   00	40   17   28   00	40   17   31   00
40   17   32   00	40   17   33   00	40   17   34   00

40   17   36   00	40   17   37   00	40   17   38   00
=====	=====	=====
40   17   40   00	40   17   41   00	40   17   44   00
=====	=====	=====
40   17   47   00	40   17   48   00	40   17   50   00
=====	=====	=====
40   17   51   00	40   17   53   00	40   18   21   00
=====	=====	=====
40   18   31   00		
=====		

NUMERO CONSECUTIVO DEL REPORTE DEL CONTRATO EJECUTADO: 230

CONTRATO CELEBRADO POR:

PROPONENTE

NOMBRE DEL CONTRATISTA: GRUPO EMPRESARIAL A & C S A S

NOMBRE DEL CONTRATANTE: OSWALDO CLAROS ORTIZ

VALOR DEL CONTRATO EJECUTADO EXPRESADO EN SMMLV: 157,50

PORCENTAJE DE PARTICIPACION EN EL VALOR EJECUTADO EN CASO DE CONSORCIOS Y UNIONES TEMPORALES: 100,00%

CONTRATO EJECUTADO IDENTIFICADO CON EL CLASIFICADOR DE BIENES Y SERVICIOS EN EL TERCER NIVEL:

SEGM   FAMI   CLAS   PROD	SEGM   FAMI   CLAS   PROD	SEGM   FAMI   CLAS   PROD
11   11   17   00	21   10   18   00	26   12   15   00
=====	=====	=====
26   12   16   00	27   12   17   00	30   10   15   00
=====	=====	=====
30   11   16   00	30   11   18   00	30   13   15   00
=====	=====	=====
30   13   17   00	30   15   16   00	30   17   18   00
=====	=====	=====
30   18   18   00	30   26   53   00	31   10   24   00
=====	=====	=====
31   15   20   00	31   15   22   00	31   16   18   00
=====	=====	=====
31   16   20   00	31   20   15   00	31   21   16   00
=====	=====	=====
31   21   17   00	31   21   19   00	39   10   19   00
=====	=====	=====
39   11   18   00	40   17   17   00	40   17   18   00
=====	=====	=====
40   17   19   00	40   17   22   00	40   17   23   00
=====	=====	=====
40   17   26   00	40   17   28   00	40   17   31   00
=====	=====	=====
40   17   32   00	40   17   33   00	40   17   34   00
=====	=====	=====
40   17   36   00	40   17   37   00	40   17   38   00
=====	=====	=====
40   17   40   00	40   17   41   00	40   17   44   00
=====	=====	=====
40   17   47   00	40   17   48   00	40   17   50   00
=====	=====	=====
40   17   51   00	40   17   53   00	40   18   21   00
=====	=====	=====



CAMARA DE COMERCIO DE BOGOTA

SEDE VIRTUAL

CÓDIGO VERIFICACIÓN: A21634029BF593

7 DE ABRIL DE 2021 HORA 10:39:26

AA21634029

PÁGINA: 176 DE 212

\* \* \* \* \*

| 40 | 18 | 31 | 00 |  
=====

NUMERO CONSECUTIVO DEL REPORTE DEL CONTRATO EJECUTADO: 231

CONTRATO CELEBRADO POR:

PROPONENTE

NOMBRE DEL CONTRATISTA: GRUPO EMPRESARIAL A & C S A S

NOMBRE DEL CONTRATANTE: CONSUELO AGUDELO

VALOR DEL CONTRATO EJECUTADO EXPRESADO EN SMMLV: 14,39

PORCENTAJE DE PARTICIPACION EN EL VALOR EJECUTADO EN CASO DE  
CONSORCIOS Y UNIONES TEMPORALES: 100,00%

CONTRATO EJECUTADO IDENTIFICADO CON EL CLASIFICADOR DE BIENES Y  
SERVICIOS EN EL TERCER NIVEL:

SEGM	FAMI	CLAS	PROD	SEGM	FAMI	CLAS	PROD	SEGM	FAMI	CLAS	PROD
11	11	17	00	21	10	18	00	26	12	15	00
26	12	16	00	27	12	17	00	30	10	15	00
30	11	16	00	30	11	18	00	30	13	15	00
30	13	17	00	30	15	16	00	30	17	18	00
30	18	18	00	30	26	53	00	31	10	24	00
31	15	20	00	31	15	22	00	31	16	18	00
31	16	20	00	31	20	15	00	31	21	16	00
31	21	17	00	31	21	19	00	39	10	19	00
39	11	18	00	40	17	17	00	40	17	18	00
40	17	19	00	40	17	22	00	40	17	23	00
40	17	26	00	40	17	28	00	40	17	31	00
40	17	32	00	40	17	33	00	40	17	34	00
40	17	36	00	40	17	37	00	40	17	38	00
40	17	40	00	40	17	41	00	40	17	44	00
40	17	47	00	40	17	48	00	40	17	50	00

40   17   51   00	40   17   53   00	40   18   21   00
40   18   31   00		

NUMERO CONSECUTIVO DEL REPORTE DEL CONTRATO EJECUTADO: 232

CONTRATO CELEBRADO POR:

PROPONENTE

NOMBRE DEL CONTRATISTA: GRUPO EMPRESARIAL A & C S A S

NOMBRE DEL CONTRATANTE: DISEA'OS Y CONSTRUCCIONES DYCO SAS

VALOR DEL CONTRATO EJECUTADO EXPRESADO EN SMMLV: 535,40

PORCENTAJE DE PARTICIPACION EN EL VALOR EJECUTADO EN CASO DE  
 CONSORCIOS Y UNIONES TEMPORALES: 100,00%

CONTRATO EJECUTADO IDENTIFICADO CON EL CLASIFICADOR DE BIENES Y  
 SERVICIOS EN EL TERCER NIVEL:

SEGM   FAMI   CLAS   PROD	SEGM   FAMI   CLAS   PROD	SEGM   FAMI   CLAS   PROD
11   11   17   00	21   10   18   00	26   12   15   00
26   12   16   00	27   12   17   00	30   10   15   00
30   11   16   00	30   11   18   00	30   13   15   00
30   13   17   00	30   15   16   00	30   17   18   00
30   18   18   00	30   26   53   00	31   10   24   00
31   15   20   00	31   15   22   00	31   16   18   00
31   16   20   00	31   20   15   00	31   21   16   00
31   21   17   00	31   21   19   00	39   10   19   00
39   11   18   00	40   17   17   00	40   17   18   00
40   17   19   00	40   17   22   00	40   17   23   00
40   17   26   00	40   17   28   00	40   17   31   00
40   17   32   00	40   17   33   00	40   17   34   00
40   17   36   00	40   17   37   00	40   17   38   00
40   17   40   00	40   17   41   00	40   17   44   00
40   17   47   00	40   17   48   00	40   17   50   00
40   17   51   00	40   17   53   00	40   18   21   00
40   18   31   00		

NUMERO CONSECUTIVO DEL REPORTE DEL CONTRATO EJECUTADO: 233

CONTRATO CELEBRADO POR:



NUMERO CONSECUTIVO DEL REPORTE DEL CONTRATO EJECUTADO: 234

CONTRATO CELEBRADO POR:

PROPONENTE

NOMBRE DEL CONTRATISTA: GRUPO EMPRESARIAL A & C S A S

NOMBRE DEL CONTRATANTE: CONSTRUCTORA MAG SAS

VALOR DEL CONTRATO EJECUTADO EXPRESADO EN SMMLV: 269,58

PORCENTAJE DE PARTICIPACION EN EL VALOR EJECUTADO EN CASO DE  
CONSORCIOS Y UNIONES TEMPORALES: 100,00%

CONTRATO EJECUTADO IDENTIFICADO CON EL CLASIFICADOR DE BIENES Y  
SERVICIOS EN EL TERCER NIVEL:

SEGM	FAMI	CLAS	PROD	SEGM	FAMI	CLAS	PROD	SEGM	FAMI	CLAS	PROD
11	11	17	00	21	10	18	00	26	12	15	00
26	12	16	00	27	12	17	00	30	10	15	00
30	11	16	00	30	11	18	00	30	13	15	00
30	13	17	00	30	15	16	00	30	17	18	00
30	18	18	00	30	26	53	00	31	10	24	00
31	15	20	00	31	15	22	00	31	16	18	00
31	16	20	00	31	20	15	00	31	21	16	00
31	21	17	00	31	21	19	00	39	10	19	00
39	11	18	00	40	17	17	00	40	17	18	00
40	17	19	00	40	17	22	00	40	17	23	00
40	17	26	00	40	17	28	00	40	17	31	00
40	17	32	00	40	17	33	00	40	17	34	00
40	17	36	00	40	17	37	00	40	17	38	00
40	17	40	00	40	17	41	00	40	17	44	00
40	17	47	00	40	17	48	00	40	17	50	00
40	17	51	00	40	17	53	00	40	18	21	00
40	18	31	00								

NUMERO CONSECUTIVO DEL REPORTE DEL CONTRATO EJECUTADO: 235

CONTRATO CELEBRADO POR:

PROPONENTE

NOMBRE DEL CONTRATISTA: GRUPO EMPRESARIAL A & C S A S

NOMBRE DEL CONTRATANTE: JESUS ROJAS

VALOR DEL CONTRATO EJECUTADO EXPRESADO EN SMMLV: 74,16

PORCENTAJE DE PARTICIPACION EN EL VALOR EJECUTADO EN CASO DE



CAMARA DE COMERCIO DE BOGOTA

SEDE VIRTUAL

CÓDIGO VERIFICACIÓN: A21634029BF593

7 DE ABRIL DE 2021 HORA 10:39:26

AA21634029

PÁGINA: 178 DE 212

\* \* \* \* \*

CONSORCIOS Y UNIONES TEMPORALES: 100,00%
CONTRATO EJECUTADO IDENTIFICADO CON EL CLASIFICADOR DE BIENES Y
SERVICIOS EN EL TERCER NIVEL:

Table with 3 columns: |SEGM|FAMI|CLAS|PROD|, |SEGM|FAMI|CLAS|PROD|, |SEGM|FAMI|CLAS|PROD|. Rows contain numerical data separated by vertical bars.

NUMERO CONSECUTIVO DEL REPORTE DEL CONTRATO EJECUTADO: 236
CONTRATO CELEBRADO POR:
PROPONENTE
NOMBRE DEL CONTRATISTA: GRUPO EMPRESARIAL A & C S A S







CAMARA DE COMERCIO DE BOGOTA

SEDE VIRTUAL

CÓDIGO VERIFICACIÓN: A21634029BF593

7 DE ABRIL DE 2021 HORA 10:39:26

AA21634029

PÁGINA: 179 DE 212

\* \* \* \* \*

11   11   17   00	21   10   18   00	26   12   15   00
26   12   16   00	27   12   17   00	30   10   15   00
30   11   16   00	30   11   18   00	30   13   15   00
30   13   17   00	30   15   16   00	30   17   18   00
30   18   18   00	30   26   53   00	31   10   24   00
31   15   20   00	31   15   22   00	31   16   18   00
31   16   20   00	31   20   15   00	31   21   16   00
31   21   17   00	31   21   19   00	39   10   19   00
39   11   18   00	40   17   17   00	40   17   18   00
40   17   19   00	40   17   22   00	40   17   23   00
40   17   26   00	40   17   28   00	40   17   31   00
40   17   32   00	40   17   33   00	40   17   34   00
40   17   36   00	40   17   37   00	40   17   38   00
40   17   40   00	40   17   41   00	40   17   44   00
40   17   47   00	40   17   48   00	40   17   50   00
40   17   51   00	40   17   53   00	40   18   21   00
40   18   31   00		

NUMERO CONSECUTIVO DEL REPORTE DEL CONTRATO EJECUTADO: 238

CONTRATO CELEBRADO POR:

PROPONENTE

NOMBRE DEL CONTRATISTA: GRUPO EMPRESARIAL A & C S A S

NOMBRE DEL CONTRATANTE: NELSON CASTRO Y CIA SA

VALOR DEL CONTRATO EJECUTADO EXPRESADO EN SMMLV: 46,21

PORCENTAJE DE PARTICIPACION EN EL VALOR EJECUTADO EN CASO DE CONSORCIOS Y UNIONES TEMPORALES: 100,00%

CONTRATO EJECUTADO IDENTIFICADO CON EL CLASIFICADOR DE BIENES Y

SERVICIOS EN EL TERCER NIVEL:

SEGM	FAMI	CLAS	PROD	SEGM	FAMI	CLAS	PROD	SEGM	FAMI	CLAS	PROD
11	11	17	00	21	10	18	00	26	12	15	00
26	12	16	00	27	12	17	00	30	10	15	00
30	11	16	00	30	11	18	00	30	13	15	00
30	13	17	00	30	15	16	00	30	17	18	00
30	18	18	00	30	26	53	00	31	10	24	00
31	15	20	00	31	15	22	00	31	16	18	00
31	16	20	00	31	20	15	00	31	21	16	00
31	21	17	00	31	21	19	00	39	10	19	00
39	11	18	00	40	17	17	00	40	17	18	00
40	17	19	00	40	17	22	00	40	17	23	00
40	17	26	00	40	17	28	00	40	17	31	00
40	17	32	00	40	17	33	00	40	17	34	00
40	17	36	00	40	17	37	00	40	17	38	00
40	17	40	00	40	17	41	00	40	17	44	00
40	17	47	00	40	17	48	00	40	17	50	00
40	17	51	00	40	17	53	00	40	18	21	00
40	18	31	00								

NUMERO CONSECUTIVO DEL REPORTE DEL CONTRATO EJECUTADO: 239

CONTRATO CELEBRADO POR:

PROPONENTE

NOMBRE DEL CONTRATISTA: GRUPO EMPRESARIAL A & C S A S

NOMBRE DEL CONTRATANTE: MIGUEL ANGEL SALGUERO RODRIGUEZ

VALOR DEL CONTRATO EJECUTADO EXPRESADO EN SMMLV: 67,97

PORCENTAJE DE PARTICIPACION EN EL VALOR EJECUTADO EN CASO DE CONSORCIOS Y UNIONES TEMPORALES: 100,00%

CONTRATO EJECUTADO IDENTIFICADO CON EL CLASIFICADOR DE BIENES Y SERVICIOS EN EL TERCER NIVEL:

SEGM	FAMI	CLAS	PROD	SEGM	FAMI	CLAS	PROD	SEGM	FAMI	CLAS	PROD
11	11	17	00	21	10	18	00	26	12	15	00
26	12	16	00	27	12	17	00	30	10	15	00



CAMARA DE COMERCIO DE BOGOTA

SEDE VIRTUAL

CÓDIGO VERIFICACIÓN: A21634029BF593

7 DE ABRIL DE 2021 HORA 10:39:26

AA21634029

PÁGINA: 180 DE 212

\* \* \* \* \*

30   11   16   00	30   11   18   00	30   13   15   00
=====	=====	=====
30   13   17   00	30   15   16   00	30   17   18   00
=====	=====	=====
30   18   18   00	30   26   53   00	31   10   24   00
=====	=====	=====
31   15   20   00	31   15   22   00	31   16   18   00
=====	=====	=====
31   16   20   00	31   20   15   00	31   21   16   00
=====	=====	=====
31   21   17   00	31   21   19   00	39   10   19   00
=====	=====	=====
39   11   18   00	40   17   17   00	40   17   18   00
=====	=====	=====
40   17   19   00	40   17   22   00	40   17   23   00
=====	=====	=====
40   17   26   00	40   17   28   00	40   17   31   00
=====	=====	=====
40   17   32   00	40   17   33   00	40   17   34   00
=====	=====	=====
40   17   36   00	40   17   37   00	40   17   38   00
=====	=====	=====
40   17   40   00	40   17   41   00	40   17   44   00
=====	=====	=====
40   17   47   00	40   17   48   00	40   17   50   00
=====	=====	=====
40   17   51   00	40   17   53   00	40   18   21   00
=====	=====	=====
40   18   31   00		
=====		

NUMERO CONSECUTIVO DEL REPORTE DEL CONTRATO EJECUTADO: 240

CONTRATO CELEBRADO POR:

PROPONENTE

NOMBRE DEL CONTRATISTA: GRUPO EMPRESARIAL A & C S A S

NOMBRE DEL CONTRATANTE: ARACELY CASTRILLON DUQUE

VALOR DEL CONTRATO EJECUTADO EXPRESADO EN SMMLV: 316,38

PORCENTAJE DE PARTICIPACION EN EL VALOR EJECUTADO EN CASO DE CONSORCIOS Y UNIONES TEMPORALES: 100,00%

CONTRATO EJECUTADO IDENTIFICADO CON EL CLASIFICADOR DE BIENES Y SERVICIOS EN EL TERCER NIVEL:

=====	=====	=====
SEGM   FAMI   CLAS   PROD	SEGM   FAMI   CLAS   PROD	SEGM   FAMI   CLAS   PROD
=====	=====	=====
11   11   17   00	21   10   18   00	26   12   15   00

26   12   16   00	27   12   17   00	30   10   15   00
30   11   16   00	30   11   18   00	30   13   15   00
30   13   17   00	30   15   16   00	30   17   18   00
30   18   18   00	30   26   53   00	31   10   24   00
31   15   20   00	31   15   22   00	31   16   18   00
31   16   20   00	31   20   15   00	31   21   16   00
31   21   17   00	31   21   19   00	39   10   19   00
39   11   18   00	40   17   17   00	40   17   18   00
40   17   19   00	40   17   22   00	40   17   23   00
40   17   26   00	40   17   28   00	40   17   31   00
40   17   32   00	40   17   33   00	40   17   34   00
40   17   36   00	40   17   37   00	40   17   38   00
40   17   40   00	40   17   41   00	40   17   44   00
40   17   47   00	40   17   48   00	40   17   50   00
40   17   51   00	40   17   53   00	40   18   21   00
40   18   31   00		

NUMERO CONSECUTIVO DEL REPORTE DEL CONTRATO EJECUTADO: 241

CONTRATO CELEBRADO POR:

PROPONENTE

NOMBRE DEL CONTRATISTA: GRUPO EMPRESARIAL A & C S A S

NOMBRE DEL CONTRATANTE: WILSON SAAVEDRA

VALOR DEL CONTRATO EJECUTADO EXPRESADO EN SMMLV: 58,70

PORCENTAJE DE PARTICIPACION EN EL VALOR EJECUTADO EN CASO DE  
CONSORCIOS Y UNIONES TEMPORALES: 100,00%

CONTRATO EJECUTADO IDENTIFICADO CON EL CLASIFICADOR DE BIENES Y  
SERVICIOS EN EL TERCER NIVEL:

SEGM   FAMI   CLAS   PROD	SEGM   FAMI   CLAS   PROD	SEGM   FAMI   CLAS   PROD
11   11   17   00	21   10   18   00	26   12   15   00
26   12   16   00	27   12   17   00	30   10   15   00
30   11   16   00	30   11   18   00	30   13   15   00
30   13   17   00	30   15   16   00	30   17   18   00
30   18   18   00	30   26   53   00	31   10   24   00



CAMARA DE COMERCIO DE BOGOTA

SEDE VIRTUAL

CÓDIGO VERIFICACIÓN: A21634029BF593

7 DE ABRIL DE 2021 HORA 10:39:26

AA21634029

PÁGINA: 181 DE 212

\* \* \* \* \*

31   15   20   00	31   15   22   00	31   16   18   00
31   16   20   00	31   20   15   00	31   21   16   00
31   21   17   00	31   21   19   00	39   10   19   00
39   11   18   00	40   17   17   00	40   17   18   00
40   17   19   00	40   17   22   00	40   17   23   00
40   17   26   00	40   17   28   00	40   17   31   00
40   17   32   00	40   17   33   00	40   17   34   00
40   17   36   00	40   17   37   00	40   17   38   00
40   17   40   00	40   17   41   00	40   17   44   00
40   17   47   00	40   17   48   00	40   17   50   00
40   17   51   00	40   17   53   00	40   18   21   00
40   18   31   00		

NUMERO CONSECUTIVO DEL REPORTE DEL CONTRATO EJECUTADO: 242

CONTRATO CELEBRADO POR:

PROPONENTE

NOMBRE DEL CONTRATISTA: GRUPO EMPRESARIAL A & C S A S

NOMBRE DEL CONTRATANTE: DISTRIBUCIONES Y CONSTRUCCIONES DISFERCO SAS

VALOR DEL CONTRATO EJECUTADO EXPRESADO EN SMMLV: 32,97

PORCENTAJE DE PARTICIPACION EN EL VALOR EJECUTADO EN CASO DE CONSORCIOS Y UNIONES TEMPORALES: 100,00%

CONTRATO EJECUTADO IDENTIFICADO CON EL CLASIFICADOR DE BIENES Y SERVICIOS EN EL TERCER NIVEL:

SEGM   FAMI   CLAS   PROD	SEGM   FAMI   CLAS   PROD	SEGM   FAMI   CLAS   PROD
11   11   17   00	21   10   18   00	26   12   15   00
26   12   16   00	27   12   17   00	30   11   16   00
30   11   18   00	30   13   15   00	30   13   17   00

30   15   15   00	30   15   16   00	30   17   18   00
=====	=====	=====
30   18   18   00	30   26   53   00	31   10   24   00
=====	=====	=====
31   15   20   00	31   15   22   00	31   16   18   00
=====	=====	=====
31   16   20   00	31   20   15   00	31   21   16   00
=====	=====	=====
31   21   17   00	31   21   19   00	39   10   19   00
=====	=====	=====
39   11   18   00	40   17   17   00	40   17   18   00
=====	=====	=====
40   17   19   00	40   17   22   00	40   17   23   00
=====	=====	=====
40   17   26   00	40   17   28   00	40   17   31   00
=====	=====	=====
40   17   32   00	40   17   33   00	40   17   34   00
=====	=====	=====
40   17   36   00	40   17   37   00	40   17   38   00
=====	=====	=====
40   17   40   00	40   17   41   00	40   17   44   00
=====	=====	=====
40   17   47   00	40   17   48   00	40   17   50   00
=====	=====	=====
40   17   51   00	40   17   53   00	40   18   21   00
=====	=====	=====
40   18   31   00		
=====		

NUMERO CONSECUTIVO DEL REPORTE DEL CONTRATO EJECUTADO: 243

CONTRATO CELEBRADO POR:

PROPONENTE

NOMBRE DEL CONTRATISTA: GRUPO EMPRESARIAL A & C S A S

NOMBRE DEL CONTRATANTE: RAUL MAURICIO LONDOA'O CARANTON

VALOR DEL CONTRATO EJECUTADO EXPRESADO EN SMMLV: 14,59

PORCENTAJE DE PARTICIPACION EN EL VALOR EJECUTADO EN CASO DE  
CONSORCIOS Y UNIONES TEMPORALES: 100,00%

CONTRATO EJECUTADO IDENTIFICADO CON EL CLASIFICADOR DE BIENES Y  
SERVICIOS EN EL TERCER NIVEL:

SEGM   FAMI   CLAS   PROD	SEGM   FAMI   CLAS   PROD	SEGM   FAMI   CLAS   PROD
=====	=====	=====
11   11   17   00	21   10   18   00	26   12   15   00
=====	=====	=====
26   12   16   00	27   12   17   00	30   10   15   00
=====	=====	=====
30   11   16   00	30   11   18   00	30   13   15   00
=====	=====	=====
30   13   17   00	30   15   16   00	30   17   18   00
=====	=====	=====
30   18   18   00	30   26   53   00	31   10   24   00
=====	=====	=====
31   15   20   00	31   15   22   00	31   16   18   00
=====	=====	=====
31   16   20   00	31   20   15   00	31   21   16   00
=====	=====	=====



CAMARA DE COMERCIO DE BOGOTA

SEDE VIRTUAL

CÓDIGO VERIFICACIÓN: A21634029BF593

7 DE ABRIL DE 2021 HORA 10:39:26

AA21634029

PÁGINA: 182 DE 212

\* \* \* \* \*

31   21   17   00	31   21   19   00	39   10   19   00
=====	=====	=====
39   11   18   00	40   17   17   00	40   17   18   00
=====	=====	=====
40   17   19   00	40   17   22   00	40   17   23   00
=====	=====	=====
40   17   26   00	40   17   28   00	40   17   31   00
=====	=====	=====
40   17   32   00	40   17   33   00	40   17   34   00
=====	=====	=====
40   17   36   00	40   17   37   00	40   17   38   00
=====	=====	=====
40   17   40   00	40   17   41   00	40   17   44   00
=====	=====	=====
40   17   47   00	40   17   48   00	40   17   50   00
=====	=====	=====
40   17   51   00	40   17   53   00	40   18   21   00
=====	=====	=====
40   18   31   00		
=====		

NUMERO CONSECUTIVO DEL REPORTE DEL CONTRATO EJECUTADO: 244

CONTRATO CELEBRADO POR:

PROPONENTE

NOMBRE DEL CONTRATISTA: GRUPO EMPRESARIAL A & C S A S

NOMBRE DEL CONTRATANTE: JOSE JAVIER INFANTE RODRIGUEZ

VALOR DEL CONTRATO EJECUTADO EXPRESADO EN SMMLV: 69,79

PORCENTAJE DE PARTICIPACION EN EL VALOR EJECUTADO EN CASO DE CONSORCIOS Y UNIONES TEMPORALES: 100,00%

CONTRATO EJECUTADO IDENTIFICADO CON EL CLASIFICADOR DE BIENES Y SERVICIOS EN EL TERCER NIVEL:

=====	=====	=====
SEGM  FAMI  CLAS  PROD	SEGM  FAMI  CLAS  PROD	SEGM  FAMI  CLAS  PROD
=====	=====	=====
11   11   17   00	21   10   18   00	26   12   15   00
=====	=====	=====
26   12   16   00	27   12   17   00	30   10   15   00
=====	=====	=====
30   11   16   00	30   11   18   00	30   13   15   00
=====	=====	=====
30   13   17   00	30   15   16   00	30   17   18   00
=====	=====	=====
30   18   18   00	30   26   53   00	31   10   24   00
=====	=====	=====
31   15   20   00	31   15   22   00	31   16   18   00
=====	=====	=====



31   16   20   00	31   20   15   00	31   21   16   00
31   21   17   00	31   21   19   00	39   10   19   00
39   11   18   00	40   17   17   00	40   17   18   00
40   17   19   00	40   17   22   00	40   17   23   00
40   17   26   00	40   17   28   00	40   17   31   00
40   17   32   00	40   17   33   00	40   17   34   00
40   17   36   00	40   17   37   00	40   17   38   00
40   17   40   00	40   17   41   00	40   17   44   00
40   17   47   00	40   17   48   00	40   17   50   00
40   17   51   00	40   17   53   00	40   18   21   00
40   18   31   00		

NUMERO CONSECUTIVO DEL REPORTE DEL CONTRATO EJECUTADO: 245

CONTRATO CELEBRADO POR:

PROPONENTE

NOMBRE DEL CONTRATISTA: GRUPO EMPRESARIAL A & C S A S

NOMBRE DEL CONTRATANTE: RUA SANTAFE DE VARSOVIA SAS

VALOR DEL CONTRATO EJECUTADO EXPRESADO EN SMMLV: 105,59

PORCENTAJE DE PARTICIPACION EN EL VALOR EJECUTADO EN CASO DE  
CONSORCIOS Y UNIONES TEMPORALES: 100,00%

CONTRATO EJECUTADO IDENTIFICADO CON EL CLASIFICADOR DE BIENES Y  
SERVICIOS EN EL TERCER NIVEL:

SEGM   FAMI   CLAS   PROD	SEGM   FAMI   CLAS   PROD	SEGM   FAMI   CLAS   PROD
11   11   17   00	21   10   18   00	26   12   15   00
26   12   16   00	27   12   17   00	30   10   15   00
30   11   16   00	30   11   18   00	30   13   15   00
30   13   17   00	30   15   16   00	30   17   18   00
30   18   18   00	30   26   53   00	31   10   24   00
31   15   20   00	31   15   22   00	31   16   18   00
31   16   20   00	31   20   15   00	31   21   16   00
31   21   17   00	31   21   19   00	39   10   19   00
39   11   18   00	40   17   17   00	40   17   18   00
40   17   19   00	40   17   22   00	40   17   23   00



CAMARA DE COMERCIO DE BOGOTA

SEDE VIRTUAL

CÓDIGO VERIFICACIÓN: A21634029BF593

7 DE ABRIL DE 2021 HORA 10:39:26

AA21634029

PÁGINA: 183 DE 212

\* \* \* \* \*

40   17   26   00	40   17   28   00	40   17   31   00
40   17   32   00	40   17   33   00	40   17   34   00
40   17   36   00	40   17   37   00	40   17   38   00
40   17   40   00	40   17   41   00	40   17   44   00
40   17   47   00	40   17   48   00	40   17   50   00
40   17   51   00	40   17   53   00	40   18   21   00
40   18   31   00		

NUMERO CONSECUTIVO DEL REPORTE DEL CONTRATO EJECUTADO: 246

CONTRATO CELEBRADO POR:

PROPONENTE

NOMBRE DEL CONTRATISTA: GRUPO EMPRESARIAL A & C S A S

NOMBRE DEL CONTRATANTE: JOSE MAURICIO MESA COBA

VALOR DEL CONTRATO EJECUTADO EXPRESADO EN SMMLV: 458,17

PORCENTAJE DE PARTICIPACION EN EL VALOR EJECUTADO EN CASO DE CONSORCIOS Y UNIONES TEMPORALES: 100,00%

CONTRATO EJECUTADO IDENTIFICADO CON EL CLASIFICADOR DE BIENES Y SERVICIOS EN EL TERCER NIVEL:

SEGM   FAMI   CLAS   PROD	SEGM   FAMI   CLAS   PROD	SEGM   FAMI   CLAS   PROD
11   11   17   00	21   10   18   00	26   12   15   00
26   12   16   00	27   12   17   00	30   10   15   00
30   11   16   00	30   11   18   00	30   13   15   00
30   13   17   00	30   15   16   00	30   17   18   00
30   18   18   00	30   26   53   00	31   10   24   00
31   15   20   00	31   15   22   00	31   16   18   00
31   16   20   00	31   20   15   00	31   21   16   00
31   21   17   00	31   21   19   00	39   10   19   00

39   11   18   00	40   17   17   00	40   17   18   00
=====	=====	=====
40   17   19   00	40   17   22   00	40   17   23   00
=====	=====	=====
40   17   26   00	40   17   28   00	40   17   31   00
=====	=====	=====
40   17   32   00	40   17   33   00	40   17   34   00
=====	=====	=====
40   17   36   00	40   17   37   00	40   17   38   00
=====	=====	=====
40   17   40   00	40   17   41   00	40   17   44   00
=====	=====	=====
40   17   47   00	40   17   48   00	40   17   50   00
=====	=====	=====
40   17   51   00	40   17   53   00	40   18   21   00
=====	=====	=====
40   18   31   00		
=====		

NUMERO CONSECUTIVO DEL REPORTE DEL CONTRATO EJECUTADO: 247

CONTRATO CELEBRADO POR:

PROPONENTE

NOMBRE DEL CONTRATISTA: GRUPO EMPRESARIAL A & C S A S

NOMBRE DEL CONTRATANTE: EL POMAR CONSTRUCCIONES SAS

VALOR DEL CONTRATO EJECUTADO EXPRESADO EN SMMLV: 2.002,16

PORCENTAJE DE PARTICIPACION EN EL VALOR EJECUTADO EN CASO DE  
CONSORCIOS Y UNIONES TEMPORALES: 100,00%

CONTRATO EJECUTADO IDENTIFICADO CON EL CLASIFICADOR DE BIENES Y  
SERVICIOS EN EL TERCER NIVEL:

=====	=====	=====
SEGM FAMI CLAS PROD	SEGM FAMI CLAS PROD	SEGM FAMI CLAS PROD
=====	=====	=====
11   11   16   00	11   11   17   00	11   12   16   00
=====	=====	=====
11   15   15   00	20   11   16   00	20   11   17   00
=====	=====	=====
20   12   13   00	20   12   14   00	20   12   25   00
=====	=====	=====
20   14   29   00	20   14   30   00	21   10   15   00
=====	=====	=====
21   10   18   00	21   10   23   00	22   10   17   00
=====	=====	=====
23   10   15   00	23   27   18   00	26   10   13   00
=====	=====	=====
26   10   15   00	26   11   17   00	27   11   15   00
=====	=====	=====
27   11   16   00	27   11   17   00	27   11   18   00
=====	=====	=====
27   11   19   00	27   11   20   00	27   11   21   00
=====	=====	=====
27   11   22   00	27   11   32   00	30   10   15   00
=====	=====	=====
30   10   17   00	30   10   18   00	30   10   23   00
=====	=====	=====
30   10   24   00	30   10   29   00	30   10   32   00
=====	=====	=====



CAMARA DE COMERCIO DE BOGOTA

SEDE VIRTUAL

**CÓDIGO VERIFICACIÓN: A21634029BF593**

7 DE ABRIL DE 2021 HORA 10:39:26

AA21634029

PÁGINA: 184 DE 212

\* \* \* \* \*

30   10   36   00	30   11   16   00	30   11   18   00
=====	=====	=====
30   12   17   00	30   13   15   00	30   13   16   00
=====	=====	=====
30   13   17   00	30   15   15   00	30   15   16   00
=====	=====	=====
30   17   18   00	30   18   15   00	30   18   16   00
=====	=====	=====
30   18   17   00	30   18   18   00	30   19   15   00
=====	=====	=====
30   19   18   00	30   26   53   00	31   10   24   00
=====	=====	=====
31   12   13   00	31   13   27   00	31   15   20   00
=====	=====	=====
31   15   22   00	31   16   15   00	31   16   17   00
=====	=====	=====
31   16   18   00	31   16   20   00	31   16   28   00
=====	=====	=====
31   16   29   00	31   16   30   00	31   16   34   00
=====	=====	=====
31   20   15   00	31   20   16   00	31   21   15   00
=====	=====	=====
31   21   16   00	31   21   17   00	31   21   18   00
=====	=====	=====
31   21   19   00	31   26   15   00	31   37   11   00
=====	=====	=====
32   14   10   00	32   14   11   00	39   10   16   00
=====	=====	=====
39   10   19   00	39   11   15   00	39   11   16   00
=====	=====	=====
39   11   18   00	39   12   11   00	39   12   13   00
=====	=====	=====
39   12   14   00	39   13   17   00	40   10   15   00
=====	=====	=====
40   10   16   00	40   10   17   00	40   10   18   00
=====	=====	=====
40   10   19   00	40   14   16   00	40   14   17   00
=====	=====	=====
40   14   19   00	40   14   20   00	40   14   22   00
=====	=====	=====
40   14   25   00	40   15   15   00	40   15   16   00
=====	=====	=====
40   15   17   00	40   15   18   00	40   16   15   00
=====	=====	=====
40   16   16   00	40   16   17   00	40   16   18   00
=====	=====	=====

40   17   15   00	40   17   16   00	40   17   17   00
40   17   18   00	40   17   19   00	40   17   20   00
40   17   21   00	40   17   22   00	40   17   23   00
40   17   24   00	40   17   25   00	40   17   26   00
40   17   27   00	40   17   28   00	40   17   29   00
40   17   30   00	40   17   31   00	40   17   32   00
40   17   33   00	40   17   34   00	40   17   35   00
40   17   36   00	40   17   37   00	40   17   38   00
40   17   39   00	40   17   40   00	40   17   41   00
40   17   42   00	40   17   43   00	40   17   44   00
40   17   45   00	40   17   46   00	40   17   47   00
40   17   48   00	40   17   49   00	40   17   50   00
40   17   51   00	40   17   52   00	40   17   53   00
40   18   15   00	40   18   17   00	40   18   18   00
40   18   19   00	40   18   20   00	40   18   21   00
40   18   22   00	40   18   23   00	40   18   24   00
40   18   25   00	40   18   26   00	40   18   27   00
40   18   28   00	40   18   29   00	40   18   30   00
40   18   31   00	41   11   19   00	41   11   25   00
41   11   53   00	41   11   54   00	41   11   56   00
46   17   15   00		

NUMERO CONSECUTIVO DEL REPORTE DEL CONTRATO EJECUTADO: 248

CONTRATO CELEBRADO POR:

PROPONENTE

NOMBRE DEL CONTRATISTA: GRUPO EMPRESARIAL A & C S A S

NOMBRE DEL CONTRATANTE: YESID LOZANO ORTIZ

VALOR DEL CONTRATO EJECUTADO EXPRESADO EN SMMLV: 50,64

PORCENTAJE DE PARTICIPACION EN EL VALOR EJECUTADO EN CASO DE  
CONSORCIOS Y UNIONES TEMPORALES: 100,00%

CONTRATO EJECUTADO IDENTIFICADO CON EL CLASIFICADOR DE BIENES Y  
SERVICIOS EN EL TERCER NIVEL:

SEGM   FAMI   CLAS   PROD	SEGM   FAMI   CLAS   PROD	SEGM   FAMI   CLAS   PROD
---------------------------	---------------------------	---------------------------



CAMARA DE COMERCIO DE BOGOTA

SEDE VIRTUAL

CÓDIGO VERIFICACIÓN: A21634029BF593

7 DE ABRIL DE 2021 HORA 10:39:26

AA21634029

PÁGINA: 185 DE 212

\* \* \* \* \*

11   11   17   00	21   10   18   00	26   12   15   00
26   12   16   00	27   12   17   00	30   10   15   00
30   11   16   00	30   11   18   00	30   13   15   00
30   13   17   00	30   15   16   00	30   17   18   00
30   18   18   00	30   26   53   00	31   10   24   00
31   15   20   00	31   15   22   00	31   16   18   00
31   16   20   00	31   20   15   00	31   21   16   00
31   21   17   00	31   21   19   00	39   10   19   00
39   11   18   00	40   17   17   00	40   17   18   00
40   17   19   00	40   17   22   00	40   17   23   00
40   17   26   00	40   17   28   00	40   17   31   00
40   17   32   00	40   17   33   00	40   17   34   00
40   17   36   00	40   17   37   00	40   17   38   00
40   17   40   00	40   17   41   00	40   17   44   00
40   17   47   00	40   17   48   00	40   17   50   00
40   17   51   00	40   17   53   00	40   18   21   00
40   18   31   00		

NUMERO CONSECUTIVO DEL REPORTE DEL CONTRATO EJECUTADO: 249

CONTRATO CELEBRADO POR:

PROPONENTE

NOMBRE DEL CONTRATISTA: GRUPO EMPRESARIAL A & C S A S

NOMBRE DEL CONTRATANTE: HOGAR DE LA JOVEN

VALOR DEL CONTRATO EJECUTADO EXPRESADO EN SMMLV: 33,24

PORCENTAJE DE PARTICIPACION EN EL VALOR EJECUTADO EN CASO DE CONSORCIOS Y UNIONES TEMPORALES: 100,00%

CONTRATO EJECUTADO IDENTIFICADO CON EL CLASIFICADOR DE BIENES Y

SERVICIOS EN EL TERCER NIVEL:

SEGM	FAMI	CLAS	PROD	SEGM	FAMI	CLAS	PROD	SEGM	FAMI	CLAS	PROD
11	11	17	00	21	10	18	00	26	12	15	00
26	12	16	00	27	12	17	00	30	10	15	00
30	11	16	00	30	11	18	00	30	13	15	00
30	13	17	00	30	15	16	00	30	17	18	00
30	18	18	00	30	26	53	00	31	10	24	00
31	15	20	00	31	15	22	00	31	16	18	00
31	16	20	00	31	20	15	00	31	21	16	00
31	21	17	00	31	21	19	00	39	10	19	00
39	11	18	00	40	17	17	00	40	17	18	00
40	17	19	00	40	17	22	00	40	17	23	00
40	17	26	00	40	17	28	00	40	17	31	00
40	17	32	00	40	17	33	00	40	17	34	00
40	17	36	00	40	17	37	00	40	17	38	00
40	17	40	00	40	17	41	00	40	17	44	00
40	17	47	00	40	17	48	00	40	17	50	00
40	17	51	00	40	17	53	00	40	18	21	00
40	18	31	00								

NUMERO CONSECUTIVO DEL REPORTE DEL CONTRATO EJECUTADO: 250

CONTRATO CELEBRADO POR:

PROPONENTE

NOMBRE DEL CONTRATISTA: GRUPO EMPRESARIAL A & C S A S

NOMBRE DEL CONTRATANTE: CONSTRUCCIONES JF SAS

VALOR DEL CONTRATO EJECUTADO EXPRESADO EN SMMLV: 177,16

PORCENTAJE DE PARTICIPACION EN EL VALOR EJECUTADO EN CASO DE CONSORCIOS Y UNIONES TEMPORALES: 100,00%

CONTRATO EJECUTADO IDENTIFICADO CON EL CLASIFICADOR DE BIENES Y SERVICIOS EN EL TERCER NIVEL:

SEGM	FAMI	CLAS	PROD	SEGM	FAMI	CLAS	PROD	SEGM	FAMI	CLAS	PROD
11	11	17	00	21	10	18	00	26	12	15	00
26	12	16	00	27	12	17	00	30	10	15	00



CAMARA DE COMERCIO DE BOGOTA

SEDE VIRTUAL

CÓDIGO VERIFICACIÓN: A21634029BF593

7 DE ABRIL DE 2021 HORA 10:39:26

AA21634029

PÁGINA: 186 DE 212

\* \* \* \* \*

30   11   16   00	30   11   18   00	30   13   15   00
=====	=====	=====
30   13   17   00	30   15   16   00	30   17   18   00
=====	=====	=====
30   18   18   00	30   26   53   00	31   10   24   00
=====	=====	=====
31   15   20   00	31   15   22   00	31   16   18   00
=====	=====	=====
31   16   20   00	31   20   15   00	31   21   16   00
=====	=====	=====
31   21   17   00	31   21   19   00	39   10   19   00
=====	=====	=====
39   11   18   00	40   17   17   00	40   17   18   00
=====	=====	=====
40   17   19   00	40   17   22   00	40   17   23   00
=====	=====	=====
40   17   26   00	40   17   28   00	40   17   31   00
=====	=====	=====
40   17   32   00	40   17   33   00	40   17   34   00
=====	=====	=====
40   17   36   00	40   17   37   00	40   17   38   00
=====	=====	=====
40   17   40   00	40   17   41   00	40   17   44   00
=====	=====	=====
40   17   47   00	40   17   48   00	40   17   50   00
=====	=====	=====
40   17   51   00	40   17   53   00	40   18   21   00
=====	=====	=====
40   18   31   00		
=====		

NUMERO CONSECUTIVO DEL REPORTE DEL CONTRATO EJECUTADO: 251

CONTRATO CELEBRADO POR:

PROPONENTE

NOMBRE DEL CONTRATISTA: GRUPO EMPRESARIAL A & C S A S

NOMBRE DEL CONTRATANTE: UNION TEMPORAL DYBB

VALOR DEL CONTRATO EJECUTADO EXPRESADO EN SMMLV: 193,32

PORCENTAJE DE PARTICIPACION EN EL VALOR EJECUTADO EN CASO DE CONSORCIOS Y UNIONES TEMPORALES: 100,00%

CONTRATO EJECUTADO IDENTIFICADO CON EL CLASIFICADOR DE BIENES Y SERVICIOS EN EL TERCER NIVEL:

=====	=====	=====
SEGM   FAMI   CLAS   PROD	SEGM   FAMI   CLAS   PROD	SEGM   FAMI   CLAS   PROD
=====	=====	=====
11   11   17   00	21   10   18   00	26   12   15   00



26   12   16   00	27   12   17   00	30   10   15   00
30   11   16   00	30   11   18   00	30   13   15   00
30   13   17   00	30   15   16   00	30   17   18   00
30   18   18   00	30   26   53   00	31   10   24   00
31   15   20   00	31   15   22   00	31   16   18   00
31   16   20   00	31   20   15   00	31   21   16   00
31   21   17   00	31   21   19   00	39   10   19   00
39   11   18   00	40   17   17   00	40   17   18   00
40   17   19   00	40   17   22   00	40   17   23   00
40   17   26   00	40   17   28   00	40   17   31   00
40   17   32   00	40   17   33   00	40   17   34   00
40   17   36   00	40   17   37   00	40   17   38   00
40   17   40   00	40   17   41   00	40   17   44   00
40   17   47   00	40   17   48   00	40   17   50   00
40   17   51   00	40   17   53   00	40   18   21   00
40   18   31   00		

NUMERO CONSECUTIVO DEL REPORTE DEL CONTRATO EJECUTADO: 252

CONTRATO CELEBRADO POR:

PROPONENTE

NOMBRE DEL CONTRATISTA: GRUPO EMPRESARIAL A & C S A S

NOMBRE DEL CONTRATANTE: PRABYC INGENIEROS SAS

VALOR DEL CONTRATO EJECUTADO EXPRESADO EN SMMLV: 28,65

PORCENTAJE DE PARTICIPACION EN EL VALOR EJECUTADO EN CASO DE  
CONSORCIOS Y UNIONES TEMPORALES: 100,00%

CONTRATO EJECUTADO IDENTIFICADO CON EL CLASIFICADOR DE BIENES Y  
SERVICIOS EN EL TERCER NIVEL:

SEGM FAMI CLAS PROD	SEGM FAMI CLAS PROD	SEGM FAMI CLAS PROD
11   11   17   00	21   10   18   00	26   12   15   00
26   12   16   00	27   12   17   00	30   10   15   00
30   11   16   00	30   11   18   00	30   13   15   00
30   13   17   00	30   15   16   00	30   17   18   00
30   18   18   00	30   26   53   00	31   10   24   00



CAMARA DE COMERCIO DE BOGOTA

SEDE VIRTUAL

CÓDIGO VERIFICACIÓN: A21634029BF593

7 DE ABRIL DE 2021 HORA 10:39:26

AA21634029

PÁGINA: 187 DE 212

\* \* \* \* \*

31   15   20   00	31   15   22   00	31   16   18   00
31   16   20   00	31   20   15   00	31   21   16   00
31   21   17   00	31   21   19   00	39   10   19   00
39   11   18   00	40   17   17   00	40   17   18   00
40   17   19   00	40   17   22   00	40   17   23   00
40   17   26   00	40   17   28   00	40   17   31   00
40   17   32   00	40   17   33   00	40   17   34   00
40   17   36   00	40   17   37   00	40   17   38   00
40   17   40   00	40   17   41   00	40   17   44   00
40   17   47   00	40   17   48   00	40   17   50   00
40   17   51   00	40   17   53   00	40   18   21   00
40   18   31   00		

NUMERO CONSECUTIVO DEL REPORTE DEL CONTRATO EJECUTADO: 253

CONTRATO CELEBRADO POR:

PROPONENTE

NOMBRE DEL CONTRATISTA: GRUPO EMPRESARIAL A & C S A S

NOMBRE DEL CONTRATANTE: PPM INVERSIONES SA

VALOR DEL CONTRATO EJECUTADO EXPRESADO EN SMMLV: 689,17

PORCENTAJE DE PARTICIPACION EN EL VALOR EJECUTADO EN CASO DE CONSORCIOS Y UNIONES TEMPORALES: 100,00%

CONTRATO EJECUTADO IDENTIFICADO CON EL CLASIFICADOR DE BIENES Y SERVICIOS EN EL TERCER NIVEL:

SEGM   FAMI   CLAS   PROD	SEGM   FAMI   CLAS   PROD	SEGM   FAMI   CLAS   PROD
11   11   16   00	11   11   17   00	11   12   16   00
11   15   15   00	20   11   16   00	20   11   17   00
20   12   13   00	20   12   14   00	20   12   25   00

20   14   29   00	20   14   30   00	21   10   15   00
=====	=====	=====
21   10   18   00	21   10   23   00	22   10   17   00
=====	=====	=====
23   10   15   00	23   27   18   00	26   10   13   00
=====	=====	=====
26   10   15   00	26   11   17   00	27   11   15   00
=====	=====	=====
27   11   16   00	27   11   17   00	27   11   18   00
=====	=====	=====
27   11   19   00	27   11   20   00	27   11   21   00
=====	=====	=====
27   11   22   00	27   11   32   00	30   10   15   00
=====	=====	=====
30   10   17   00	30   10   18   00	30   10   23   00
=====	=====	=====
30   10   24   00	30   10   29   00	30   10   32   00
=====	=====	=====
30   10   36   00	30   11   16   00	30   11   18   00
=====	=====	=====
30   12   17   00	30   13   15   00	30   13   16   00
=====	=====	=====
30   13   17   00	30   15   15   00	30   15   16   00
=====	=====	=====
30   17   18   00	30   18   15   00	30   18   16   00
=====	=====	=====
30   18   17   00	30   18   18   00	30   19   15   00
=====	=====	=====
30   19   18   00	30   26   53   00	31   10   24   00
=====	=====	=====
31   12   13   00	31   13   27   00	31   15   20   00
=====	=====	=====
31   15   22   00	31   16   15   00	31   16   17   00
=====	=====	=====
31   16   18   00	31   16   20   00	31   16   28   00
=====	=====	=====
31   16   29   00	31   16   30   00	31   16   34   00
=====	=====	=====
31   20   15   00	31   20   16   00	31   21   15   00
=====	=====	=====
31   21   16   00	31   21   17   00	31   21   18   00
=====	=====	=====
31   21   19   00	31   26   15   00	31   37   11   00
=====	=====	=====
32   14   10   00	32   14   11   00	39   10   16   00
=====	=====	=====
39   10   19   00	39   11   15   00	39   11   16   00
=====	=====	=====
39   11   18   00	39   12   11   00	39   12   13   00
=====	=====	=====
39   12   14   00	39   13   17   00	40   10   15   00
=====	=====	=====
40   10   16   00	40   10   17   00	40   10   18   00
=====	=====	=====
40   10   19   00	40   14   16   00	40   14   17   00
=====	=====	=====



CAMARA DE COMERCIO DE BOGOTA

SEDE VIRTUAL

**CÓDIGO VERIFICACIÓN: A21634029BF593**

7 DE ABRIL DE 2021 HORA 10:39:26

AA21634029

PÁGINA: 188 DE 212

\* \* \* \* \*

40   14   19   00	40   14   20   00	40   14   22   00
=====	=====	=====
40   14   25   00	40   15   15   00	40   15   16   00
=====	=====	=====
40   15   17   00	40   15   18   00	40   16   15   00
=====	=====	=====
40   16   16   00	40   16   17   00	40   16   18   00
=====	=====	=====
40   17   15   00	40   17   16   00	40   17   17   00
=====	=====	=====
40   17   18   00	40   17   19   00	40   17   20   00
=====	=====	=====
40   17   21   00	40   17   22   00	40   17   23   00
=====	=====	=====
40   17   24   00	40   17   25   00	40   17   26   00
=====	=====	=====
40   17   27   00	40   17   28   00	40   17   29   00
=====	=====	=====
40   17   30   00	40   17   31   00	40   17   32   00
=====	=====	=====
40   17   33   00	40   17   34   00	40   17   35   00
=====	=====	=====
40   17   36   00	40   17   37   00	40   17   38   00
=====	=====	=====
40   17   39   00	40   17   40   00	40   17   41   00
=====	=====	=====
40   17   42   00	40   17   43   00	40   17   44   00
=====	=====	=====
40   17   45   00	40   17   46   00	40   17   47   00
=====	=====	=====
40   17   48   00	40   17   49   00	40   17   50   00
=====	=====	=====
40   17   51   00	40   17   52   00	40   17   53   00
=====	=====	=====
40   18   15   00	40   18   17   00	40   18   18   00
=====	=====	=====
40   18   19   00	40   18   20   00	40   18   21   00
=====	=====	=====
40   18   22   00	40   18   23   00	40   18   24   00
=====	=====	=====
40   18   25   00	40   18   26   00	40   18   27   00
=====	=====	=====
40   18   28   00	40   18   29   00	40   18   30   00
=====	=====	=====
40   18   31   00	41   11   19   00	41   11   25   00

41   11   53   00	41   11   54   00	41   11   56   00
46   17   15   00		

NUMERO CONSECUTIVO DEL REPORTE DEL CONTRATO EJECUTADO: 254

CONTRATO CELEBRADO POR:

PROPONENTE

NOMBRE DEL CONTRATISTA: GRUPO EMPRESARIAL A & C S A S

NOMBRE DEL CONTRATANTE: IMAGINA SAS

VALOR DEL CONTRATO EJECUTADO EXPRESADO EN SMMLV: 44,14

PORCENTAJE DE PARTICIPACION EN EL VALOR EJECUTADO EN CASO DE  
 CONSORCIOS Y UNIONES TEMPORALES: 100,00%

CONTRATO EJECUTADO IDENTIFICADO CON EL CLASIFICADOR DE BIENES Y  
 SERVICIOS EN EL TERCER NIVEL:

SEGM   FAMI   CLAS   PROD	SEGM   FAMI   CLAS   PROD	SEGM   FAMI   CLAS   PROD
11   11   17   00	21   10   18   00	26   12   15   00
26   12   16   00	27   12   17   00	30   10   15   00
30   11   16   00	30   11   18   00	30   13   15   00
30   13   17   00	30   15   16   00	30   17   18   00
30   18   18   00	30   26   53   00	31   10   24   00
31   15   20   00	31   15   22   00	31   16   18   00
31   16   20   00	31   20   15   00	31   21   16   00
31   21   17   00	31   21   19   00	39   10   19   00
39   11   18   00	40   17   17   00	40   17   18   00
40   17   19   00	40   17   22   00	40   17   23   00
40   17   26   00	40   17   28   00	40   17   31   00
40   17   32   00	40   17   33   00	40   17   34   00
40   17   36   00	40   17   37   00	40   17   38   00
40   17   40   00	40   17   41   00	40   17   44   00
40   17   47   00	40   17   48   00	40   17   50   00
40   17   51   00	40   17   53   00	40   18   21   00
40   18   31   00		

NUMERO CONSECUTIVO DEL REPORTE DEL CONTRATO EJECUTADO: 255

CONTRATO CELEBRADO POR:



CAMARA DE COMERCIO DE BOGOTA

SEDE VIRTUAL

CÓDIGO VERIFICACIÓN: A21634029BF593

7 DE ABRIL DE 2021 HORA 10:39:26

AA21634029

PÁGINA: 189 DE 212

\* \* \* \* \*

PROPONENTE

NOMBRE DEL CONTRATISTA: GRUPO EMPRESARIAL A & C S A S

NOMBRE DEL CONTRATANTE: INVERSIONES Y CONSTRUCCIONES OCCIDENTE SAS

VALOR DEL CONTRATO EJECUTADO EXPRESADO EN SMMLV: 704,39

PORCENTAJE DE PARTICIPACION EN EL VALOR EJECUTADO EN CASO DE CONSORCIOS Y UNIONES TEMPORALES: 100,00%

CONTRATO EJECUTADO IDENTIFICADO CON EL CLASIFICADOR DE BIENES Y SERVICIOS EN EL TERCER NIVEL:

SEGM   FAMI   CLAS   PROD	SEGM   FAMI   CLAS   PROD	SEGM   FAMI   CLAS   PROD
11   11   16   00	11   11   17   00	11   12   16   00
11   15   15   00	20   11   16   00	20   11   17   00
20   12   13   00	20   12   14   00	20   12   25   00
20   14   29   00	20   14   30   00	21   10   15   00
21   10   18   00	21   10   23   00	22   10   17   00
23   10   15   00	23   27   18   00	26   10   13   00
26   10   15   00	26   11   17   00	27   11   15   00
27   11   16   00	27   11   17   00	27   11   18   00
27   11   19   00	27   11   20   00	27   11   21   00
27   11   22   00	27   11   32   00	30   10   15   00
30   10   17   00	30   10   18   00	30   10   23   00
30   10   24   00	30   10   29   00	30   10   32   00
30   10   36   00	30   11   16   00	30   11   18   00
30   12   17   00	30   13   15   00	30   13   16   00
30   13   17   00	30   15   15   00	30   15   16   00
30   17   18   00	30   18   15   00	30   18   16   00
30   18   17   00	30   18   18   00	30   19   15   00

30   19   18   00	30   26   53   00	31   10   24   00
=====	=====	=====
31   12   13   00	31   13   27   00	31   15   20   00
=====	=====	=====
31   15   22   00	31   16   15   00	31   16   17   00
=====	=====	=====
31   16   18   00	31   16   20   00	31   16   28   00
=====	=====	=====
31   16   29   00	31   16   30   00	31   16   34   00
=====	=====	=====
31   20   15   00	31   20   16   00	31   21   15   00
=====	=====	=====
31   21   16   00	31   21   17   00	31   21   18   00
=====	=====	=====
31   21   19   00	31   26   15   00	31   37   11   00
=====	=====	=====
32   14   10   00	32   14   11   00	39   10   16   00
=====	=====	=====
39   10   19   00	39   11   15   00	39   11   16   00
=====	=====	=====
39   11   18   00	39   12   11   00	39   12   13   00
=====	=====	=====
39   12   14   00	39   13   17   00	40   10   15   00
=====	=====	=====
40   10   16   00	40   10   17   00	40   10   18   00
=====	=====	=====
40   10   19   00	40   14   16   00	40   14   17   00
=====	=====	=====
40   14   19   00	40   14   20   00	40   14   22   00
=====	=====	=====
40   14   25   00	40   15   15   00	40   15   16   00
=====	=====	=====
40   15   17   00	40   15   18   00	40   16   15   00
=====	=====	=====
40   16   16   00	40   16   17   00	40   16   18   00
=====	=====	=====
40   17   15   00	40   17   16   00	40   17   17   00
=====	=====	=====
40   17   18   00	40   17   19   00	40   17   20   00
=====	=====	=====
40   17   21   00	40   17   22   00	40   17   23   00
=====	=====	=====
40   17   24   00	40   17   25   00	40   17   26   00
=====	=====	=====
40   17   27   00	40   17   28   00	40   17   29   00
=====	=====	=====
40   17   30   00	40   17   31   00	40   17   32   00
=====	=====	=====
40   17   33   00	40   17   34   00	40   17   35   00
=====	=====	=====
40   17   36   00	40   17   37   00	40   17   38   00
=====	=====	=====
40   17   39   00	40   17   40   00	40   17   41   00
=====	=====	=====
40   17   42   00	40   17   43   00	40   17   44   00
=====	=====	=====



CAMARA DE COMERCIO DE BOGOTA

SEDE VIRTUAL

CÓDIGO VERIFICACIÓN: A21634029BF593

7 DE ABRIL DE 2021 HORA 10:39:26

AA21634029

PÁGINA: 190 DE 212

\* \* \* \* \*

40   17   45   00	40   17   46   00	40   17   47   00
=====	=====	=====
40   17   48   00	40   17   49   00	40   17   50   00
=====	=====	=====
40   17   51   00	40   17   52   00	40   17   53   00
=====	=====	=====
40   18   15   00	40   18   17   00	40   18   18   00
=====	=====	=====
40   18   19   00	40   18   20   00	40   18   21   00
=====	=====	=====
40   18   22   00	40   18   23   00	40   18   24   00
=====	=====	=====
40   18   25   00	40   18   26   00	40   18   27   00
=====	=====	=====
40   18   28   00	40   18   29   00	40   18   30   00
=====	=====	=====
40   18   31   00	41   11   19   00	41   11   25   00
=====	=====	=====
41   11   53   00	41   11   54   00	41   11   56   00
=====	=====	=====
46   17   15   00		
=====		

NUMERO CONSECUTIVO DEL REPORTE DEL CONTRATO EJECUTADO: 256

CONTRATO CELEBRADO POR:

PROPONENTE

NOMBRE DEL CONTRATISTA: GRUPO EMPRESARIAL A & C S A S

NOMBRE DEL CONTRATANTE: CONSTRUSERVICIOS BYH LTDA

VALOR DEL CONTRATO EJECUTADO EXPRESADO EN SMMLV: 40,00

PORCENTAJE DE PARTICIPACION EN EL VALOR EJECUTADO EN CASO DE CONSORCIOS Y UNIONES TEMPORALES: 100,00%

CONTRATO EJECUTADO IDENTIFICADO CON EL CLASIFICADOR DE BIENES Y SERVICIOS EN EL TERCER NIVEL:

=====	=====	=====
SEGM   FAMI   CLAS   PROD	SEGM   FAMI   CLAS   PROD	SEGM   FAMI   CLAS   PROD
=====	=====	=====
11   11   17   00	21   10   18   00	26   12   15   00
=====	=====	=====
26   12   16   00	27   12   17   00	30   10   15   00
=====	=====	=====
30   11   16   00	30   11   18   00	30   13   15   00
=====	=====	=====
30   13   17   00	30   15   16   00	30   17   18   00
=====	=====	=====
30   18   18   00	30   26   53   00	31   10   24   00



31   15   20   00	31   15   22   00	31   16   18   00
31   16   20   00	31   20   15   00	31   21   16   00
31   21   17   00	31   21   19   00	39   10   19   00
39   11   18   00	40   17   17   00	40   17   18   00
40   17   19   00	40   17   22   00	40   17   23   00
40   17   26   00	40   17   28   00	40   17   31   00
40   17   32   00	40   17   33   00	40   17   34   00
40   17   36   00	40   17   37   00	40   17   38   00
40   17   40   00	40   17   41   00	40   17   44   00
40   17   47   00	40   17   48   00	40   17   50   00
40   17   51   00	40   17   53   00	40   18   21   00
40   18   31   00		

NUMERO CONSECUTIVO DEL REPORTE DEL CONTRATO EJECUTADO: 257

CONTRATO CELEBRADO POR:

PROPONENTE

NOMBRE DEL CONTRATISTA: GRUPO EMPRESARIAL A & C S A S

NOMBRE DEL CONTRATANTE: EKD INGENIERIA SAS

VALOR DEL CONTRATO EJECUTADO EXPRESADO EN SMMLV: 33,13

PORCENTAJE DE PARTICIPACION EN EL VALOR EJECUTADO EN CASO DE  
CONSORCIOS Y UNIONES TEMPORALES: 100,00%

CONTRATO EJECUTADO IDENTIFICADO CON EL CLASIFICADOR DE BIENES Y  
SERVICIOS EN EL TERCER NIVEL:

SEGM   FAMI   CLAS   PROD	SEGM   FAMI   CLAS   PROD	SEGM   FAMI   CLAS   PROD
11   11   17   00	21   10   18   00	26   12   15   00
26   12   16   00	27   12   17   00	30   10   15   00
30   11   16   00	30   11   18   00	30   13   15   00
30   13   17   00	30   15   16   00	30   17   18   00
30   18   18   00	30   26   53   00	31   10   24   00
31   15   20   00	31   15   22   00	31   16   18   00
31   16   20   00	31   20   15   00	31   21   16   00
31   21   17   00	31   21   19   00	39   10   19   00
39   11   18   00	40   17   17   00	40   17   18   00



CAMARA DE COMERCIO DE BOGOTA

SEDE VIRTUAL

CÓDIGO VERIFICACIÓN: A21634029BF593

7 DE ABRIL DE 2021 HORA 10:39:26

AA21634029

PÁGINA: 191 DE 212

\* \* \* \* \*

40   17   19   00	40   17   22   00	40   17   23   00
40   17   26   00	40   17   28   00	40   17   31   00
40   17   32   00	40   17   33   00	40   17   34   00
40   17   36   00	40   17   37   00	40   17   38   00
40   17   40   00	40   17   41   00	40   17   44   00
40   17   47   00	40   17   48   00	40   17   50   00
40   17   51   00	40   17   53   00	40   18   21   00
40   18   31   00		

NUMERO CONSECUTIVO DEL REPORTE DEL CONTRATO EJECUTADO: 258

CONTRATO CELEBRADO POR:

PROPONENTE

NOMBRE DEL CONTRATISTA: GRUPO EMPRESARIAL A & C S A S

NOMBRE DEL CONTRATANTE: CRISTOBAL VERA ORTIZ

VALOR DEL CONTRATO EJECUTADO EXPRESADO EN SMMLV: 31,84

PORCENTAJE DE PARTICIPACION EN EL VALOR EJECUTADO EN CASO DE CONSORCIOS Y UNIONES TEMPORALES: 100,00%

CONTRATO EJECUTADO IDENTIFICADO CON EL CLASIFICADOR DE BIENES Y SERVICIOS EN EL TERCER NIVEL:

SEGM   FAMI   CLAS   PROD	SEGM   FAMI   CLAS   PROD	SEGM   FAMI   CLAS   PROD
11   11   17   00	21   10   18   00	26   12   15   00
26   12   16   00	27   12   17   00	30   10   15   00
30   11   16   00	30   11   18   00	30   13   15   00
30   13   17   00	30   15   16   00	30   17   18   00
30   18   18   00	30   26   53   00	31   10   24   00
31   15   20   00	31   15   22   00	31   16   18   00
31   16   20   00	31   20   15   00	31   21   16   00

31   21   17   00	31   21   19   00	39   10   19   00
=====	=====	=====
39   11   18   00	40   17   17   00	40   17   18   00
=====	=====	=====
40   17   19   00	40   17   22   00	40   17   23   00
=====	=====	=====
40   17   26   00	40   17   28   00	40   17   31   00
=====	=====	=====
40   17   32   00	40   17   33   00	40   17   34   00
=====	=====	=====
40   17   36   00	40   17   37   00	40   17   38   00
=====	=====	=====
40   17   40   00	40   17   41   00	40   17   44   00
=====	=====	=====
40   17   47   00	40   17   48   00	40   17   50   00
=====	=====	=====
40   17   51   00	40   17   53   00	40   18   21   00
=====	=====	=====
40   18   31   00		
=====		

NUMERO CONSECUTIVO DEL REPORTE DEL CONTRATO EJECUTADO: 259

CONTRATO CELEBRADO POR:

PROPONENTE

NOMBRE DEL CONTRATISTA: GRUPO EMPRESARIAL A & C S A S

NOMBRE DEL CONTRATANTE: GUSTAVO VERA CEGOVIA

VALOR DEL CONTRATO EJECUTADO EXPRESADO EN SMMLV: 49,87

PORCENTAJE DE PARTICIPACION EN EL VALOR EJECUTADO EN CASO DE  
CONSORCIOS Y UNIONES TEMPORALES: 100,00%

CONTRATO EJECUTADO IDENTIFICADO CON EL CLASIFICADOR DE BIENES Y  
SERVICIOS EN EL TERCER NIVEL:

=====	=====	=====
SEGM FAMI CLAS PROD	SEGM FAMI CLAS PROD	SEGM FAMI CLAS PROD
=====	=====	=====
11   11   17   00	21   10   18   00	26   12   15   00
=====	=====	=====
26   12   16   00	27   12   17   00	30   10   15   00
=====	=====	=====
30   11   16   00	30   11   18   00	30   13   15   00
=====	=====	=====
30   13   17   00	30   15   16   00	30   17   18   00
=====	=====	=====
30   18   18   00	30   26   53   00	31   10   24   00
=====	=====	=====
31   15   20   00	31   15   22   00	31   16   18   00
=====	=====	=====
31   16   20   00	31   20   15   00	31   21   16   00
=====	=====	=====
31   21   17   00	31   21   19   00	39   10   19   00
=====	=====	=====
39   11   18   00	40   17   17   00	40   17   18   00
=====	=====	=====
40   17   19   00	40   17   22   00	40   17   23   00
=====	=====	=====
40   17   26   00	40   17   28   00	40   17   31   00
=====	=====	=====



CAMARA DE COMERCIO DE BOGOTA

SEDE VIRTUAL

CÓDIGO VERIFICACIÓN: A21634029BF593

7 DE ABRIL DE 2021 HORA 10:39:26

AA21634029

PÁGINA: 192 DE 212

\* \* \* \* \*

40   17   32   00	40   17   33   00	40   17   34   00
=====	=====	=====
40   17   36   00	40   17   37   00	40   17   38   00
=====	=====	=====
40   17   40   00	40   17   41   00	40   17   44   00
=====	=====	=====
40   17   47   00	40   17   48   00	40   17   50   00
=====	=====	=====
40   17   51   00	40   17   53   00	40   18   21   00
=====	=====	=====
40   18   31   00		
=====		

NUMERO CONSECUTIVO DEL REPORTE DEL CONTRATO EJECUTADO: 260

CONTRATO CELEBRADO POR:

PROPONENTE

NOMBRE DEL CONTRATISTA: GRUPO EMPRESARIAL A & C S A S

NOMBRE DEL CONTRATANTE: JOSE ERNESTO BRIA'EZ AVILA

VALOR DEL CONTRATO EJECUTADO EXPRESADO EN SMMLV: 32,80

PORCENTAJE DE PARTICIPACION EN EL VALOR EJECUTADO EN CASO DE CONSORCIOS Y UNIONES TEMPORALES: 100,00%

CONTRATO EJECUTADO IDENTIFICADO CON EL CLASIFICADOR DE BIENES Y SERVICIOS EN EL TERCER NIVEL:

SEGM   FAMI   CLAS   PROD	SEGM   FAMI   CLAS   PROD	SEGM   FAMI   CLAS   PROD
11   11   17   00	21   10   18   00	26   12   15   00
=====	=====	=====
26   12   16   00	27   12   17   00	30   10   15   00
=====	=====	=====
30   11   16   00	30   11   18   00	30   13   15   00
=====	=====	=====
30   13   17   00	30   15   16   00	30   17   18   00
=====	=====	=====
30   18   18   00	30   26   53   00	31   10   24   00
=====	=====	=====
31   15   20   00	31   15   22   00	31   16   18   00
=====	=====	=====
31   16   20   00	31   20   15   00	31   21   16   00
=====	=====	=====
31   21   17   00	31   21   19   00	39   10   19   00
=====	=====	=====
39   11   18   00	40   17   17   00	40   17   18   00
=====	=====	=====
40   17   19   00	40   17   22   00	40   17   23   00
=====	=====	=====

40   17   26   00	40   17   28   00	40   17   31   00
40   17   32   00	40   17   33   00	40   17   34   00
40   17   36   00	40   17   37   00	40   17   38   00
40   17   40   00	40   17   41   00	40   17   44   00
40   17   47   00	40   17   48   00	40   17   50   00
40   17   51   00	40   17   53   00	40   18   21   00
40   18   31   00		

NUMERO CONSECUTIVO DEL REPORTE DEL CONTRATO EJECUTADO: 261

CONTRATO CELEBRADO POR:

PROPONENTE

NOMBRE DEL CONTRATISTA: GRUPO EMPRESARIAL A & C S A S

NOMBRE DEL CONTRATANTE: PROMOTORA CALEDONIA SAS

VALOR DEL CONTRATO EJECUTADO EXPRESADO EN SMMLV: 19,20

PORCENTAJE DE PARTICIPACION EN EL VALOR EJECUTADO EN CASO DE  
CONSORCIOS Y UNIONES TEMPORALES: 100,00%

CONTRATO EJECUTADO IDENTIFICADO CON EL CLASIFICADOR DE BIENES Y  
SERVICIOS EN EL TERCER NIVEL:

SEGM   FAMI   CLAS   PROD	SEGM   FAMI   CLAS   PROD	SEGM   FAMI   CLAS   PROD
11   11   17   00	21   10   18   00	26   12   15   00
26   12   16   00	27   12   17   00	30   10   15   00
30   11   16   00	30   11   18   00	30   13   15   00
30   13   17   00	30   15   16   00	30   17   18   00
30   18   18   00	30   26   53   00	31   10   24   00
31   15   20   00	31   15   22   00	31   16   18   00
31   16   20   00	31   20   15   00	31   21   16   00
31   21   17   00	31   21   19   00	39   10   19   00
39   11   18   00	40   17   17   00	40   17   18   00
40   17   19   00	40   17   22   00	40   17   23   00
40   17   26   00	40   17   28   00	40   17   31   00
40   17   32   00	40   17   33   00	40   17   34   00
40   17   36   00	40   17   37   00	40   17   38   00
40   17   40   00	40   17   41   00	40   17   44   00



CAMARA DE COMERCIO DE BOGOTA

SEDE VIRTUAL

CÓDIGO VERIFICACIÓN: A21634029BF593

7 DE ABRIL DE 2021 HORA 10:39:26

AA21634029

PÁGINA: 193 DE 212

\* \* \* \* \*

40   17   47   00	40   17   48   00	40   17   50   00
40   17   51   00	40   17   53   00	40   18   21   00
40   18   31   00		

NUMERO CONSECUTIVO DEL REPORTE DEL CONTRATO EJECUTADO: 262

CONTRATO CELEBRADO POR:

PROPONENTE

NOMBRE DEL CONTRATISTA: GRUPO EMPRESARIAL A & C S A S

NOMBRE DEL CONTRATANTE: YORANY PATARROYO

VALOR DEL CONTRATO EJECUTADO EXPRESADO EN SMMLV: 126,41

PORCENTAJE DE PARTICIPACION EN EL VALOR EJECUTADO EN CASO DE CONSORCIOS Y UNIONES TEMPORALES: 100,00%

CONTRATO EJECUTADO IDENTIFICADO CON EL CLASIFICADOR DE BIENES Y SERVICIOS EN EL TERCER NIVEL:

SEGM   FAMI   CLAS   PROD	SEGM   FAMI   CLAS   PROD	SEGM   FAMI   CLAS   PROD
11   11   17   00	21   10   18   00	26   12   15   00
26   12   16   00	27   12   17   00	30   10   15   00
30   11   16   00	30   11   18   00	30   13   15   00
30   13   17   00	30   15   16   00	30   17   18   00
30   18   18   00	30   26   53   00	31   10   24   00
31   15   20   00	31   15   22   00	31   16   18   00
31   16   20   00	31   20   15   00	31   21   16   00
31   21   17   00	31   21   19   00	39   10   19   00
39   11   18   00	40   17   17   00	40   17   18   00
40   17   19   00	40   17   22   00	40   17   23   00
40   17   26   00	40   17   31   00	40   17   32   00
40   17   33   00	40   17   34   00	40   17   36   00

40   17   37   00	40   17   38   00	40   17   40   00
=====	=====	=====
40   17   41   00	40   17   44   00	40   17   47   00
=====	=====	=====
40   17   48   00	40   17   50   00	40   17   51   00
=====	=====	=====
40   17   53   00	40   18   21   00	40   18   28   00
=====	=====	=====
40   18   31   00		
=====		

NUMERO CONSECUTIVO DEL REPORTE DEL CONTRATO EJECUTADO: 263

CONTRATO CELEBRADO POR:

PROPONENTE

NOMBRE DEL CONTRATISTA: GRUPO EMPRESARIA A & C S A S

NOMBRE DEL CONTRATANTE: JOSE RICARDO PEA'ALOZA FRANCO

VALOR DEL CONTRATO EJECUTADO EXPRESADO EN SMMLV: 79,37

PORCENTAJE DE PARTICIPACION EN EL VALOR EJECUTADO EN CASO DE  
CONSORCIOS Y UNIONES TEMPORALES: 100,00%

CONTRATO EJECUTADO IDENTIFICADO CON EL CLASIFICADOR DE BIENES Y  
SERVICIOS EN EL TERCER NIVEL:

SEGM   FAMI   CLAS   PROD	SEGM   FAMI   CLAS   PROD	SEGM   FAMI   CLAS   PROD
11   11   17   00	21   10   18   00	26   12   15   00
=====	=====	=====
26   12   16   00	27   12   17   00	30   10   15   00
=====	=====	=====
30   11   16   00	30   11   18   00	30   13   15   00
=====	=====	=====
30   13   17   00	30   15   16   00	30   17   18   00
=====	=====	=====
30   18   18   00	30   26   53   00	31   10   24   00
=====	=====	=====
31   15   20   00	31   15   22   00	31   16   18   00
=====	=====	=====
31   16   20   00	31   20   15   00	31   21   16   00
=====	=====	=====
31   21   17   00	31   21   19   00	39   10   19   00
=====	=====	=====
39   11   18   00	40   17   17   00	40   17   18   00
=====	=====	=====
40   17   19   00	40   17   22   00	40   17   23   00
=====	=====	=====
40   17   26   00	40   17   28   00	40   17   31   00
=====	=====	=====
40   17   32   00	40   17   33   00	40   17   34   00
=====	=====	=====
40   17   36   00	40   17   37   00	40   17   38   00
=====	=====	=====
40   17   40   00	40   17   41   00	40   17   44   00
=====	=====	=====
40   17   47   00	40   17   48   00	40   17   50   00
=====	=====	=====
40   17   51   00	40   17   53   00	40   18   21   00
=====	=====	=====



CAMARA DE COMERCIO DE BOGOTA

SEDE VIRTUAL

CÓDIGO VERIFICACIÓN: A21634029BF593

7 DE ABRIL DE 2021 HORA 10:39:26

AA21634029

PÁGINA: 194 DE 212

\* \* \* \* \*

| 40 | 18 | 31 | 00 |  
=====

NUMERO CONSECUTIVO DEL REPORTE DEL CONTRATO EJECUTADO: 264

CONTRATO CELEBRADO POR:

PROPONENTE

NOMBRE DEL CONTRATISTA: GRUPO EMPRESARIAL A & C S A S

NOMBRE DEL CONTRATANTE: MULTISERV HR LTDA

VALOR DEL CONTRATO EJECUTADO EXPRESADO EN SMMLV: 105,16

PORCENTAJE DE PARTICIPACION EN EL VALOR EJECUTADO EN CASO DE  
CONSORCIOS Y UNIONES TEMPORALES: 100,00%

CONTRATO EJECUTADO IDENTIFICADO CON EL CLASIFICADOR DE BIENES Y  
SERVICIOS EN EL TERCER NIVEL:

SEGM	FAMI	CLAS	PROD	SEGM	FAMI	CLAS	PROD	SEGM	FAMI	CLAS	PROD
11	11	17	00	21	10	18	00	26	12	15	00
26	12	16	00	27	12	17	00	30	10	15	00
30	11	16	00	30	11	18	00	30	13	15	00
30	13	17	00	30	15	16	00	30	17	18	00
30	18	18	00	30	26	53	00	31	10	24	00
31	15	20	00	31	15	22	00	31	16	18	00
31	16	20	00	31	20	15	00	31	21	16	00
31	21	17	00	31	21	19	00	39	10	19	00
39	11	18	00	40	17	17	00	40	17	18	00
40	17	19	00	40	17	22	00	40	17	23	00
40	17	26	00	40	17	28	00	40	17	31	00
40	17	32	00	40	17	33	00	40	17	34	00
40	17	36	00	40	17	37	00	40	17	38	00
40	17	40	00	40	17	41	00	40	17	44	00
40	17	47	00	40	17	48	00	40	17	50	00



40   17   51   00	40   17   53   00	40   18   21   00
40   18   31   00		

NUMERO CONSECUTIVO DEL REPORTE DEL CONTRATO EJECUTADO: 265

CONTRATO CELEBRADO POR:

PROPONENTE

NOMBRE DEL CONTRATISTA: GRUPO EMPRESARIAL A & C S A S

NOMBRE DEL CONTRATANTE: IVAN GUILLERMO ANGULO POSSE

VALOR DEL CONTRATO EJECUTADO EXPRESADO EN SMMLV: 85,44

PORCENTAJE DE PARTICIPACION EN EL VALOR EJECUTADO EN CASO DE CONSORCIOS Y UNIONES TEMPORALES: 100,00%

CONTRATO EJECUTADO IDENTIFICADO CON EL CLASIFICADOR DE BIENES Y SERVICIOS EN EL TERCER NIVEL:

SEGM   FAMI   CLAS   PROD	SEGM   FAMI   CLAS   PROD	SEGM   FAMI   CLAS   PROD
11   11   17   00	21   10   18   00	26   12   15   00
26   12   16   00	27   12   17   00	30   10   15   00
30   11   16   00	30   11   18   00	30   13   15   00
30   13   17   00	30   15   16   00	30   17   18   00
30   18   18   00	30   26   53   00	31   10   24   00
31   15   20   00	31   15   22   00	31   16   18   00
31   16   20   00	31   20   15   00	31   21   16   00
31   21   17   00	31   21   19   00	39   10   19   00
39   11   18   00	40   17   17   00	40   17   18   00
40   17   19   00	40   17   22   00	40   17   23   00
40   17   26   00	40   17   28   00	40   17   31   00
40   17   32   00	40   17   33   00	40   17   34   00
40   17   36   00	40   17   37   00	40   17   38   00
40   17   40   00	40   17   41   00	40   17   44   00
40   17   47   00	40   17   48   00	40   17   50   00
40   17   51   00	40   17   53   00	40   18   21   00
40   18   31   00		

NUMERO CONSECUTIVO DEL REPORTE DEL CONTRATO EJECUTADO: 266

CONTRATO CELEBRADO POR:



NUMERO CONSECUTIVO DEL REPORTE DEL CONTRATO EJECUTADO: 267

CONTRATO CELEBRADO POR:

PROPONENTE

NOMBRE DEL CONTRATISTA: GRUPO EMPRESARIAL A & C S A S

NOMBRE DEL CONTRATANTE: CONCRETOS DE IBAGUE SAS

VALOR DEL CONTRATO EJECUTADO EXPRESADO EN SMMLV: 29,71

PORCENTAJE DE PARTICIPACION EN EL VALOR EJECUTADO EN CASO DE CONSORCIOS Y UNIONES TEMPORALES: 100,00%

CONTRATO EJECUTADO IDENTIFICADO CON EL CLASIFICADOR DE BIENES Y SERVICIOS EN EL TERCER NIVEL:

SEGM	FAMI	CLAS	PROD	SEGM	FAMI	CLAS	PROD	SEGM	FAMI	CLAS	PROD
11	11	17	00	21	10	18	00	26	12	15	00
26	12	16	00	27	12	17	00	30	10	15	00
30	11	16	00	30	11	18	00	30	13	15	00
30	13	17	00	30	15	16	00	30	17	18	00
30	18	18	00	30	26	53	00	31	10	24	00
31	15	20	00	31	15	22	00	31	16	18	00
31	16	20	00	31	20	15	00	31	21	16	00
31	21	17	00	31	21	19	00	39	10	19	00
39	11	18	00	40	17	17	00	40	17	18	00
40	17	19	00	40	17	22	00	40	17	23	00
40	17	26	00	40	17	28	00	40	17	31	00
40	17	32	00	40	17	33	00	40	17	34	00
40	17	36	00	40	17	37	00	40	17	38	00
40	17	40	00	40	17	41	00	40	17	44	00
40	17	47	00	40	17	48	00	40	17	50	00
40	17	51	00	40	17	53	00	40	18	21	00
40	18	31	00								

NUMERO CONSECUTIVO DEL REPORTE DEL CONTRATO EJECUTADO: 268

CONTRATO CELEBRADO POR:

PROPONENTE

NOMBRE DEL CONTRATISTA: GRUPO EMPRESARIAL A & C S A S

NOMBRE DEL CONTRATANTE: ANDREA DANIELA FRANCO PIA'EROS

VALOR DEL CONTRATO EJECUTADO EXPRESADO EN SMMLV: 153,44

PORCENTAJE DE PARTICIPACION EN EL VALOR EJECUTADO EN CASO DE



CAMARA DE COMERCIO DE BOGOTA

SEDE VIRTUAL

CÓDIGO VERIFICACIÓN: A21634029BF593

7 DE ABRIL DE 2021 HORA 10:39:26

AA21634029

PÁGINA: 196 DE 212

\* \* \* \* \*

CONSORCIOS Y UNIONES TEMPORALES: 100,00%
CONTRATO EJECUTADO IDENTIFICADO CON EL CLASIFICADOR DE BIENES Y
SERVICIOS EN EL TERCER NIVEL:

Table with 3 columns: SEGMENT, FAMILIA, CLASIFICACION, and PRODUCTO. It lists various codes and their corresponding product descriptions across multiple rows.

NUMERO CONSECUTIVO DEL REPORTE DEL CONTRATO EJECUTADO: 269
CONTRATO CELEBRADO POR:
PROPONENTE
NOMBRE DEL CONTRATISTA: GRUPO EMPRESARIAL A & C S A S





CAMARA DE COMERCIO DE BOGOTA

SEDE VIRTUAL

CÓDIGO VERIFICACIÓN: A21634029BF593

7 DE ABRIL DE 2021 HORA 10:39:26

AA21634029

PÁGINA: 197 DE 212

\* \* \* \* \*

11   11   17   00	21   10   18   00	26   12   15   00
26   12   16   00	27   12   17   00	30   10   15   00
30   11   16   00	30   11   18   00	30   13   15   00
30   13   17   00	30   15   16   00	30   17   18   00
30   18   18   00	30   26   53   00	31   10   24   00
31   15   20   00	31   15   22   00	31   16   18   00
31   16   20   00	31   20   15   00	31   21   16   00
31   21   17   00	31   21   19   00	39   10   19   00
39   11   18   00	40   17   17   00	40   17   18   00
40   17   19   00	40   17   22   00	40   17   23   00
40   17   26   00	40   17   28   00	40   17   31   00
40   17   32   00	40   17   33   00	40   17   34   00
40   17   36   00	40   17   37   00	40   17   38   00
40   17   40   00	40   17   41   00	40   17   44   00
40   17   47   00	40   17   48   00	40   17   50   00
40   17   51   00	40   17   53   00	40   18   21   00
40   18   31   00		

NUMERO CONSECUTIVO DEL REPORTE DEL CONTRATO EJECUTADO: 271

CONTRATO CELEBRADO POR:

PROPONENTE

NOMBRE DEL CONTRATISTA: GRUPO EMPRESARIAL A & C S A S

NOMBRE DEL CONTRATANTE: PREFABRICADOS SANTI & GABO AYN SAS

VALOR DEL CONTRATO EJECUTADO EXPRESADO EN SMMLV: 50,52

PORCENTAJE DE PARTICIPACION EN EL VALOR EJECUTADO EN CASO DE CONSORCIOS Y UNIONES TEMPORALES: 100,00%

CONTRATO EJECUTADO IDENTIFICADO CON EL CLASIFICADOR DE BIENES Y

SERVICIOS EN EL TERCER NIVEL:

SEGM	FAMI	CLAS	PROD	SEGM	FAMI	CLAS	PROD	SEGM	FAMI	CLAS	PROD
11	11	17	00	21	10	18	00	26	12	15	00
26	12	16	00	27	12	17	00	30	10	15	00
30	11	16	00	30	11	18	00	30	13	15	00
30	13	17	00	30	15	16	00	30	17	18	00
30	18	18	00	30	26	53	00	31	10	24	00
31	15	20	00	31	15	22	00	31	16	18	00
31	16	20	00	31	20	15	00	31	21	16	00
31	21	17	00	31	21	19	00	39	10	19	00
39	11	18	00	40	17	17	00	40	17	18	00
40	17	19	00	40	17	22	00	40	17	23	00
40	17	26	00	40	17	28	00	40	17	31	00
40	17	32	00	40	17	33	00	40	17	34	00
40	17	36	00	40	17	37	00	40	17	38	00
40	17	40	00	40	17	41	00	40	17	44	00
40	17	47	00	40	17	48	00	40	17	50	00
40	17	51	00	40	17	53	00	40	18	21	00
40	18	31	00								

NUMERO CONSECUTIVO DEL REPORTE DEL CONTRATO EJECUTADO: 272

CONTRATO CELEBRADO POR:

PROPONENTE

NOMBRE DEL CONTRATISTA: GRUPO EMPRESARIAL A & C S A S

NOMBRE DEL CONTRATANTE: UNION TEMPORAL SAN BERNANDO

VALOR DEL CONTRATO EJECUTADO EXPRESADO EN SMMLV: 49,38

PORCENTAJE DE PARTICIPACION EN EL VALOR EJECUTADO EN CASO DE CONSORCIOS Y UNIONES TEMPORALES: 100,00%

CONTRATO EJECUTADO IDENTIFICADO CON EL CLASIFICADOR DE BIENES Y SERVICIOS EN EL TERCER NIVEL:

SEGM	FAMI	CLAS	PROD	SEGM	FAMI	CLAS	PROD	SEGM	FAMI	CLAS	PROD
11	11	17	00	21	10	18	00	26	12	15	00
26	12	16	00	27	12	17	00	30	10	15	00



CAMARA DE COMERCIO DE BOGOTA

SEDE VIRTUAL

CÓDIGO VERIFICACIÓN: A21634029BF593

7 DE ABRIL DE 2021 HORA 10:39:26

AA21634029

PÁGINA: 198 DE 212

\* \* \* \* \*

30   11   16   00	30   11   18   00	30   13   15   00
=====	=====	=====
30   13   17   00	30   15   16   00	30   17   18   00
=====	=====	=====
30   18   18   00	30   26   53   00	31   10   24   00
=====	=====	=====
31   15   20   00	31   15   22   00	31   16   18   00
=====	=====	=====
31   16   20   00	31   20   15   00	31   21   16   00
=====	=====	=====
31   21   17   00	31   21   19   00	39   10   19   00
=====	=====	=====
39   11   18   00	40   17   17   00	40   17   18   00
=====	=====	=====
40   17   19   00	40   17   22   00	40   17   23   00
=====	=====	=====
40   17   26   00	40   17   28   00	40   17   31   00
=====	=====	=====
40   17   32   00	40   17   33   00	40   17   34   00
=====	=====	=====
40   17   36   00	40   17   37   00	40   17   38   00
=====	=====	=====
40   17   40   00	40   17   41   00	40   17   44   00
=====	=====	=====
40   17   47   00	40   17   48   00	40   17   50   00
=====	=====	=====
40   17   51   00	40   17   53   00	40   18   21   00
=====	=====	=====
40   18   31   00		
=====		

NUMERO CONSECUTIVO DEL REPORTE DEL CONTRATO EJECUTADO: 273

CONTRATO CELEBRADO POR:

PROPONENTE

NOMBRE DEL CONTRATISTA: GRUPO EMPRESARIA A & C S A S

NOMBRE DEL CONTRATANTE: ASFALTEMOS SAS

VALOR DEL CONTRATO EJECUTADO EXPRESADO EN SMMLV: 28,76

PORCENTAJE DE PARTICIPACION EN EL VALOR EJECUTADO EN CASO DE CONSORCIOS Y UNIONES TEMPORALES: 100,00%

CONTRATO EJECUTADO IDENTIFICADO CON EL CLASIFICADOR DE BIENES Y SERVICIOS EN EL TERCER NIVEL:

=====	=====	=====
SEGM   FAMI   CLAS   PROD	SEGM   FAMI   CLAS   PROD	SEGM   FAMI   CLAS   PROD
=====	=====	=====
11   11   17   00	21   10   18   00	26   12   15   00



26   12   16   00	27   12   17   00	30   10   15   00
30   11   16   00	30   11   18   00	30   13   15   00
30   13   17   00	30   15   16   00	30   17   18   00
30   18   18   00	30   26   53   00	31   10   24   00
31   15   20   00	31   15   22   00	31   16   18   00
31   16   20   00	31   20   15   00	31   21   16   00
31   21   17   00	31   21   19   00	39   10   19   00
39   11   18   00	40   17   17   00	40   17   18   00
40   17   19   00	40   17   22   00	40   17   23   00
40   17   26   00	40   17   28   00	40   17   31   00
40   17   32   00	40   17   33   00	40   17   34   00
40   17   36   00	40   17   37   00	40   17   38   00
40   17   40   00	40   17   41   00	40   17   44   00
40   17   47   00	40   17   48   00	40   17   50   00
40   17   51   00	40   17   53   00	40   18   21   00
40   18   31   00		

NUMERO CONSECUTIVO DEL REPORTE DEL CONTRATO EJECUTADO: 274

CONTRATO CELEBRADO POR:

PROPONENTE

NOMBRE DEL CONTRATISTA: GRUPO EMPRESARIAL A & C S A S

NOMBRE DEL CONTRATANTE: EDWIN GIOVANNY LOPEZ

VALOR DEL CONTRATO EJECUTADO EXPRESADO EN SMMLV: 78,88

PORCENTAJE DE PARTICIPACION EN EL VALOR EJECUTADO EN CASO DE CONSORCIOS Y UNIONES TEMPORALES: 100,00%

CONTRATO EJECUTADO IDENTIFICADO CON EL CLASIFICADOR DE BIENES Y SERVICIOS EN EL TERCER NIVEL:

SEGM   FAMI   CLAS   PROD	SEGM   FAMI   CLAS   PROD	SEGM   FAMI   CLAS   PROD
11   11   17   00	21   10   18   00	26   12   15   00
26   12   16   00	27   12   17   00	30   10   15   00
30   11   16   00	30   11   18   00	30   13   15   00
30   13   17   00	30   15   16   00	30   17   18   00
30   18   18   00	30   26   53   00	31   10   24   00



CAMARA DE COMERCIO DE BOGOTA

SEDE VIRTUAL

CÓDIGO VERIFICACIÓN: A21634029BF593

7 DE ABRIL DE 2021 HORA 10:39:26

AA21634029

PÁGINA: 199 DE 212

\* \* \* \* \*

31   15   20   00	31   15   22   00	31   16   18   00
31   16   20   00	31   20   15   00	31   21   16   00
31   21   17   00	31   21   19   00	39   10   19   00
39   11   18   00	40   17   17   00	40   17   18   00
40   17   19   00	40   17   22   00	40   17   23   00
40   17   26   00	40   17   28   00	40   17   31   00
40   17   32   00	40   17   33   00	40   17   34   00
40   17   36   00	40   17   37   00	40   17   38   00
40   17   40   00	40   17   41   00	40   17   44   00
40   17   47   00	40   17   48   00	40   17   50   00
40   17   51   00	40   17   53   00	40   18   21   00
40   18   31   00		

NUMERO CONSECUTIVO DEL REPORTE DEL CONTRATO EJECUTADO: 275

CONTRATO CELEBRADO POR:

PROPONENTE

NOMBRE DEL CONTRATISTA: GRUPO EMPRESARIAL A & C S A S

NOMBRE DEL CONTRATANTE: GRUPO CONSTRUCTOR RFP SAS

VALOR DEL CONTRATO EJECUTADO EXPRESADO EN SMMLV: 30,99

PORCENTAJE DE PARTICIPACION EN EL VALOR EJECUTADO EN CASO DE CONSORCIOS Y UNIONES TEMPORALES: 100,00%

CONTRATO EJECUTADO IDENTIFICADO CON EL CLASIFICADOR DE BIENES Y SERVICIOS EN EL TERCER NIVEL:

SEGM   FAMI   CLAS   PROD	SEGM   FAMI   CLAS   PROD	SEGM   FAMI   CLAS   PROD
11   11   17   00	21   10   18   00	26   12   15   00
26   12   16   00	27   12   17   00	30   10   15   00
30   11   16   00	30   11   18   00	30   13   15   00

30   13   17   00	30   15   16   00	30   17   18   00
=====	=====	=====
30   18   18   00	30   26   53   00	31   10   24   00
=====	=====	=====
31   15   20   00	31   15   22   00	31   16   18   00
=====	=====	=====
31   16   20   00	31   20   15   00	31   21   16   00
=====	=====	=====
31   21   17   00	31   21   19   00	39   10   19   00
=====	=====	=====
39   11   18   00	40   17   17   00	40   17   18   00
=====	=====	=====
40   17   19   00	40   17   22   00	40   17   23   00
=====	=====	=====
40   17   26   00	40   17   28   00	40   17   31   00
=====	=====	=====
40   17   32   00	40   17   33   00	40   17   34   00
=====	=====	=====
40   17   36   00	40   17   37   00	40   17   38   00
=====	=====	=====
40   17   40   00	40   17   41   00	40   17   44   00
=====	=====	=====
40   17   47   00	40   17   48   00	40   17   50   00
=====	=====	=====
40   17   51   00	40   17   53   00	40   18   21   00
=====	=====	=====
40   18   31   00		
=====		

NUMERO CONSECUTIVO DEL REPORTE DEL CONTRATO EJECUTADO: 276

CONTRATO CELEBRADO POR:

PROPONENTE

NOMBRE DEL CONTRATISTA: GRUPO EMPRESARIAL A & C S A S

NOMBRE DEL CONTRATANTE: DRIO BOTERO OSORIO

VALOR DEL CONTRATO EJECUTADO EXPRESADO EN SMMLV: 48,40

PORCENTAJE DE PARTICIPACION EN EL VALOR EJECUTADO EN CASO DE  
CONSORCIOS Y UNIONES TEMPORALES: 100,00%

CONTRATO EJECUTADO IDENTIFICADO CON EL CLASIFICADOR DE BIENES Y  
SERVICIOS EN EL TERCER NIVEL:

SEGM FAMI CLAS PROD	SEGM FAMI CLAS PROD	SEGM FAMI CLAS PROD
=====	=====	=====
11   11   17   00	21   10   18   00	26   12   15   00
=====	=====	=====
26   12   16   00	27   12   17   00	30   10   15   00
=====	=====	=====
30   11   16   00	30   11   18   00	30   13   15   00
=====	=====	=====
30   13   17   00	30   15   16   00	30   17   18   00
=====	=====	=====
30   18   18   00	30   26   53   00	31   10   24   00
=====	=====	=====
31   15   20   00	31   15   22   00	31   16   18   00
=====	=====	=====
31   16   20   00	31   20   15   00	31   21   16   00
=====	=====	=====



CAMARA DE COMERCIO DE BOGOTA

SEDE VIRTUAL

CÓDIGO VERIFICACIÓN: A21634029BF593

7 DE ABRIL DE 2021 HORA 10:39:26

AA21634029

PÁGINA: 200 DE 212

\* \* \* \* \*

31   21   17   00	31   21   19   00	39   10   19   00
=====	=====	=====
39   11   18   00	40   17   17   00	40   17   18   00
=====	=====	=====
40   17   19   00	40   17   22   00	40   17   23   00
=====	=====	=====
40   17   26   00	40   17   28   00	40   17   31   00
=====	=====	=====
40   17   32   00	40   17   33   00	40   17   34   00
=====	=====	=====
40   17   36   00	40   17   37   00	40   17   38   00
=====	=====	=====
40   17   40   00	40   17   41   00	40   17   44   00
=====	=====	=====
40   17   47   00	40   17   48   00	40   17   50   00
=====	=====	=====
40   17   51   00	40   17   53   00	40   18   21   00
=====	=====	=====
40   18   31   00		
=====		

NUMERO CONSECUTIVO DEL REPORTE DEL CONTRATO EJECUTADO: 277

CONTRATO CELEBRADO POR:

PROPONENTE

NOMBRE DEL CONTRATISTA: GRUPO EMPRESARIAL A & C S A S

NOMBRE DEL CONTRATANTE: JOSE IGNACIO SILVA VARGAS

VALOR DEL CONTRATO EJECUTADO EXPRESADO EN SMMLV: 75,68

PORCENTAJE DE PARTICIPACION EN EL VALOR EJECUTADO EN CASO DE CONSORCIOS Y UNIONES TEMPORALES: 100,00%

CONTRATO EJECUTADO IDENTIFICADO CON EL CLASIFICADOR DE BIENES Y SERVICIOS EN EL TERCER NIVEL:

=====	=====	=====
SEGM   FAMI   CLAS   PROD	SEGM   FAMI   CLAS   PROD	SEGM   FAMI   CLAS   PROD
=====	=====	=====
11   11   17   00	21   10   18   00	26   12   15   00
=====	=====	=====
26   12   16   00	27   12   17   00	30   10   15   00
=====	=====	=====
30   11   16   00	30   11   18   00	30   13   15   00
=====	=====	=====
30   13   17   00	30   15   16   00	30   17   18   00
=====	=====	=====
30   18   18   00	30   26   53   00	31   10   24   00
=====	=====	=====
31   15   20   00	31   15   22   00	31   16   18   00
=====	=====	=====

31   16   20   00	31   20   15   00	31   21   16   00
31   21   17   00	31   21   19   00	39   10   19   00
39   11   18   00	40   17   17   00	40   17   18   00
40   17   19   00	40   17   22   00	40   17   23   00
40   17   26   00	40   17   28   00	40   17   31   00
40   17   32   00	40   17   33   00	40   17   34   00
40   17   36   00	40   17   37   00	40   17   38   00
40   17   40   00	40   17   41   00	40   17   44   00
40   17   47   00	40   17   48   00	40   17   50   00
40   17   51   00	40   17   53   00	40   18   21   00
40   18   31   00		

NUMERO CONSECUTIVO DEL REPORTE DEL CONTRATO EJECUTADO: 278

CONTRATO CELEBRADO POR:

PROPONENTE

NOMBRE DEL CONTRATISTA: GRUPO EMPRESARIAL A & C S A S

NOMBRE DEL CONTRATANTE: CRECIMIENTO URBANO SAS

VALOR DEL CONTRATO EJECUTADO EXPRESADO EN SMMLV: 32,54

PORCENTAJE DE PARTICIPACION EN EL VALOR EJECUTADO EN CASO DE  
CONSORCIOS Y UNIONES TEMPORALES: 100,00%

CONTRATO EJECUTADO IDENTIFICADO CON EL CLASIFICADOR DE BIENES Y  
SERVICIOS EN EL TERCER NIVEL:

SEGM   FAMI   CLAS   PROD	SEGM   FAMI   CLAS   PROD	SEGM   FAMI   CLAS   PROD
11   11   17   00	21   10   18   00	26   12   15   00
26   12   16   00	27   12   17   00	30   10   15   00
30   11   16   00	30   11   18   00	30   13   15   00
30   13   17   00	30   15   16   00	30   17   18   00
30   18   18   00	30   26   53   00	31   10   24   00
31   15   20   00	31   15   22   00	31   16   18   00
31   16   20   00	31   20   15   00	31   21   16   00
31   21   17   00	31   21   19   00	39   10   19   00
39   11   18   00	40   17   17   00	40   17   18   00
40   17   19   00	40   17   22   00	40   17   23   00



CAMARA DE COMERCIO DE BOGOTA

SEDE VIRTUAL

CÓDIGO VERIFICACIÓN: A21634029BF593

7 DE ABRIL DE 2021 HORA 10:39:26

AA21634029

PÁGINA: 201 DE 212

\* \* \* \* \*

40   17   26   00	40   17   28   00	40   17   31   00
40   17   32   00	40   17   33   00	40   17   34   00
40   17   36   00	40   17   37   00	40   17   38   00
40   17   40   00	40   17   41   00	40   17   44   00
40   17   47   00	40   17   48   00	40   17   50   00
40   17   51   00	40   17   53   00	40   18   21   00
40   18   31   00		

NUMERO CONSECUTIVO DEL REPORTE DEL CONTRATO EJECUTADO: 279

CONTRATO CELEBRADO POR:

PROPONENTE

NOMBRE DEL CONTRATISTA: GRUPO EMPRESARIAL A & C S A S

NOMBRE DEL CONTRATANTE: DOLI GARCIA

VALOR DEL CONTRATO EJECUTADO EXPRESADO EN SMMLV: 249,06

PORCENTAJE DE PARTICIPACION EN EL VALOR EJECUTADO EN CASO DE CONSORCIOS Y UNIONES TEMPORALES: 100,00%

CONTRATO EJECUTADO IDENTIFICADO CON EL CLASIFICADOR DE BIENES Y SERVICIOS EN EL TERCER NIVEL:

SEGM   FAMI   CLAS   PROD	SEGM   FAMI   CLAS   PROD	SEGM   FAMI   CLAS   PROD
11   11   17   00	21   10   18   00	26   12   15   00
26   12   16   00	27   12   17   00	30   10   15   00
30   11   16   00	30   11   18   00	30   13   15   00
30   13   17   00	30   15   16   00	30   17   18   00
30   18   18   00	30   26   53   00	31   10   24   00
31   15   20   00	31   15   22   00	31   16   18   00
31   16   20   00	31   20   15   00	31   21   16   00
31   21   17   00	31   21   19   00	39   10   19   00

39   11   18   00	40   17   17   00	40   17   18   00
=====	=====	=====
40   17   19   00	40   17   22   00	40   17   23   00
=====	=====	=====
40   17   26   00	40   17   28   00	40   17   31   00
=====	=====	=====
40   17   32   00	40   17   33   00	40   17   34   00
=====	=====	=====
40   17   36   00	40   17   37   00	40   17   38   00
=====	=====	=====
40   17   40   00	40   17   41   00	40   17   44   00
=====	=====	=====
40   17   47   00	40   17   48   00	40   17   50   00
=====	=====	=====
40   17   51   00	40   17   53   00	40   18   21   00
=====	=====	=====
40   18   31   00		
=====		

NUMERO CONSECUTIVO DEL REPORTE DEL CONTRATO EJECUTADO: 280

CONTRATO CELEBRADO POR:

PROPONENTE

NOMBRE DEL CONTRATISTA: GRUPO EMPRESARIAL A & C S A S

NOMBRE DEL CONTRATANTE: HIERROS Y LAMINAS LA 20 SAS

VALOR DEL CONTRATO EJECUTADO EXPRESADO EN SMMLV: 46,20

PORCENTAJE DE PARTICIPACION EN EL VALOR EJECUTADO EN CASO DE  
CONSORCIOS Y UNIONES TEMPORALES: 100,00%

CONTRATO EJECUTADO IDENTIFICADO CON EL CLASIFICADOR DE BIENES Y  
SERVICIOS EN EL TERCER NIVEL:

SEGM FAMI CLAS PROD	SEGM FAMI CLAS PROD	SEGM FAMI CLAS PROD
=====	=====	=====
11   11   17   00	21   10   18   00	26   12   15   00
=====	=====	=====
26   12   16   00	27   12   17   00	30   10   15   00
=====	=====	=====
30   11   16   00	30   11   18   00	30   13   15   00
=====	=====	=====
30   13   17   00	30   15   16   00	30   17   18   00
=====	=====	=====
30   18   18   00	30   26   53   00	31   10   24   00
=====	=====	=====
31   15   20   00	31   15   22   00	31   16   18   00
=====	=====	=====
31   16   20   00	31   20   15   00	31   21   16   00
=====	=====	=====
31   21   17   00	31   21   19   00	39   10   19   00
=====	=====	=====
39   11   18   00	40   17   17   00	40   17   18   00
=====	=====	=====
40   17   19   00	40   17   22   00	40   17   23   00
=====	=====	=====
40   17   26   00	40   17   28   00	40   17   31   00
=====	=====	=====
40   17   32   00	40   17   33   00	40   17   34   00
=====	=====	=====



CAMARA DE COMERCIO DE BOGOTA

SEDE VIRTUAL

CÓDIGO VERIFICACIÓN: A21634029BF593

7 DE ABRIL DE 2021 HORA 10:39:26

AA21634029

PÁGINA: 202 DE 212

\* \* \* \* \*

40   17   36   00	40   17   37   00	40   17   38   00
=====	=====	=====
40   17   40   00	40   17   41   00	40   17   44   00
=====	=====	=====
40   17   47   00	40   17   48   00	40   17   50   00
=====	=====	=====
40   17   51   00	40   17   53   00	40   18   21   00
=====	=====	=====
40   18   31   00		
=====		

NUMERO CONSECUTIVO DEL REPORTE DEL CONTRATO EJECUTADO: 281

CONTRATO CELEBRADO POR:

PROPONENTE

NOMBRE DEL CONTRATISTA: GRUPO EMPRESARIAL A & C S A S

NOMBRE DEL CONTRATANTE: KARINA CASTILLO NARANJO

VALOR DEL CONTRATO EJECUTADO EXPRESADO EN SMMLV: 35,47

PORCENTAJE DE PARTICIPACION EN EL VALOR EJECUTADO EN CASO DE CONSORCIOS Y UNIONES TEMPORALES: 100,00%

CONTRATO EJECUTADO IDENTIFICADO CON EL CLASIFICADOR DE BIENES Y SERVICIOS EN EL TERCER NIVEL:

SEGM   FAMI   CLAS   PROD	SEGM   FAMI   CLAS   PROD	SEGM   FAMI   CLAS   PROD
=====	=====	=====
11   11   17   00	21   10   18   00	26   12   15   00
=====	=====	=====
26   12   16   00	27   12   17   00	30   10   15   00
=====	=====	=====
30   11   16   00	30   11   18   00	30   13   15   00
=====	=====	=====
30   13   17   00	30   15   16   00	30   17   18   00
=====	=====	=====
30   18   18   00	30   26   53   00	31   10   24   00
=====	=====	=====
31   15   20   00	31   15   22   00	31   16   18   00
=====	=====	=====
31   16   20   00	31   20   15   00	31   21   16   00
=====	=====	=====
31   21   17   00	31   21   19   00	39   10   19   00
=====	=====	=====
39   11   18   00	40   17   17   00	40   17   18   00
=====	=====	=====
40   17   19   00	40   17   22   00	40   17   23   00
=====	=====	=====
40   17   26   00	40   17   28   00	40   17   31   00
=====	=====	=====



40   17   32   00	40   17   33   00	40   17   34   00
40   17   36   00	40   17   37   00	40   17   38   00
40   17   40   00	40   17   41   00	40   17   44   00
40   17   47   00	40   17   48   00	40   17   50   00
40   17   51   00	40   17   53   00	40   18   21   00
40   18   31   00		

NUMERO CONSECUTIVO DEL REPORTE DEL CONTRATO EJECUTADO: 282

CONTRATO CELEBRADO POR:

PROPONENTE

NOMBRE DEL CONTRATISTA: GRUPO EMPRESARIAL A & C S A S

NOMBRE DEL CONTRATANTE: JHON FERNANDO MORENO

VALOR DEL CONTRATO EJECUTADO EXPRESADO EN SMMLV: 55,25

PORCENTAJE DE PARTICIPACION EN EL VALOR EJECUTADO EN CASO DE CONSORCIOS Y UNIONES TEMPORALES: 100,00%

CONTRATO EJECUTADO IDENTIFICADO CON EL CLASIFICADOR DE BIENES Y SERVICIOS EN EL TERCER NIVEL:

SEGM   FAMI   CLAS   PROD	SEGM   FAMI   CLAS   PROD	SEGM   FAMI   CLAS   PROD
11   11   17   00	21   10   18   00	26   12   15   00
26   12   16   00	27   12   17   00	30   10   15   00
30   11   16   00	30   11   18   00	30   13   15   00
30   13   17   00	30   15   16   00	30   17   18   00
30   18   18   00	30   26   53   00	31   10   24   00
31   15   20   00	31   15   22   00	31   16   18   00
31   16   20   00	31   20   15   00	31   21   16   00
31   21   17   00	31   21   19   00	39   10   19   00
39   11   18   00	40   17   17   00	40   17   18   00
40   17   19   00	40   17   22   00	40   17   23   00
40   17   26   00	40   17   28   00	40   17   31   00
40   17   32   00	40   17   33   00	40   17   34   00
40   17   36   00	40   17   37   00	40   17   38   00
40   17   40   00	40   17   41   00	40   17   44   00
40   17   47   00	40   17   48   00	40   17   50   00



CAMARA DE COMERCIO DE BOGOTA

SEDE VIRTUAL

CÓDIGO VERIFICACIÓN: A21634029BF593

7 DE ABRIL DE 2021 HORA 10:39:26

AA21634029

PÁGINA: 203 DE 212

\* \* \* \* \*

40   17   51   00	40   17   53   00	40   18   21   00
40   18   31   00		

NUMERO CONSECUTIVO DEL REPORTE DEL CONTRATO EJECUTADO: 283

CONTRATO CELEBRADO POR:

PROPONENTE

NOMBRE DEL CONTRATISTA: GRUPO EMPRESARIAL A & C S A S

NOMBRE DEL CONTRATANTE: LUIS EDWIN GARCIA

VALOR DEL CONTRATO EJECUTADO EXPRESADO EN SMMLV: 118,68

PORCENTAJE DE PARTICIPACION EN EL VALOR EJECUTADO EN CASO DE CONSORCIOS Y UNIONES TEMPORALES: 100,00%

CONTRATO EJECUTADO IDENTIFICADO CON EL CLASIFICADOR DE BIENES Y SERVICIOS EN EL TERCER NIVEL:

SEGM   FAMI   CLAS   PROD	SEGM   FAMI   CLAS   PROD	SEGM   FAMI   CLAS   PROD
11   11   17   00	21   10   18   00	26   12   15   00
26   12   16   00	27   12   17   00	30   10   15   00
30   11   16   00	30   11   18   00	30   13   15   00
30   13   17   00	30   15   16   00	30   17   18   00
30   18   18   00	30   26   53   00	31   10   24   00
31   15   20   00	31   15   22   00	31   16   18   00
31   16   20   00	31   20   15   00	31   21   16   00
31   21   17   00	31   21   19   00	39   10   19   00
39   11   18   00	40   17   17   00	40   17   18   00
40   17   19   00	40   17   22   00	40   17   23   00
40   17   26   00	40   17   28   00	40   17   31   00
40   17   32   00	40   17   33   00	40   17   34   00
40   17   36   00	40   17   37   00	40   17   38   00

40   17   40   00	40   17   41   00	40   17   44   00
=====	=====	=====
40   17   47   00	40   17   48   00	40   17   50   00
=====	=====	=====
40   17   51   00	40   17   53   00	40   18   21   00
=====	=====	=====
40   18   31   00		
=====		

NUMERO CONSECUTIVO DEL REPORTE DEL CONTRATO EJECUTADO: 284

CONTRATO CELEBRADO POR:

PROPONENTE

NOMBRE DEL CONTRATISTA: GRUPO EMPRESARIAL A & C S A S

NOMBRE DEL CONTRATANTE: NATALIA MORA SILVA

VALOR DEL CONTRATO EJECUTADO EXPRESADO EN SMMLV: 79,67

PORCENTAJE DE PARTICIPACION EN EL VALOR EJECUTADO EN CASO DE  
CONSORCIOS Y UNIONES TEMPORALES: 100,00%

CONTRATO EJECUTADO IDENTIFICADO CON EL CLASIFICADOR DE BIENES Y  
SERVICIOS EN EL TERCER NIVEL:

SEGM   FAMI   CLAS   PROD	SEGM   FAMI   CLAS   PROD	SEGM   FAMI   CLAS   PROD
11   11   17   00	21   10   18   00	26   12   15   00
=====	=====	=====
26   12   16   00	27   12   17   00	30   10   15   00
=====	=====	=====
30   11   16   00	30   11   18   00	30   13   15   00
=====	=====	=====
30   13   17   00	30   15   16   00	30   17   18   00
=====	=====	=====
30   18   18   00	30   26   53   00	31   10   24   00
=====	=====	=====
31   15   20   00	31   15   22   00	31   16   18   00
=====	=====	=====
31   16   20   00	31   20   15   00	31   21   16   00
=====	=====	=====
31   21   17   00	31   21   19   00	39   10   19   00
=====	=====	=====
39   11   18   00	40   17   17   00	40   17   18   00
=====	=====	=====
40   17   19   00	40   17   22   00	40   17   23   00
=====	=====	=====
40   17   26   00	40   17   28   00	40   17   31   00
=====	=====	=====
40   17   32   00	40   17   33   00	40   17   34   00
=====	=====	=====
40   17   36   00	40   17   37   00	40   17   38   00
=====	=====	=====
40   17   40   00	40   17   41   00	40   17   44   00
=====	=====	=====
40   17   47   00	40   17   48   00	40   17   50   00
=====	=====	=====
40   17   51   00	40   17   53   00	40   18   21   00
=====	=====	=====
40   18   31   00		
=====		



CAMARA DE COMERCIO DE BOGOTA

SEDE VIRTUAL

CÓDIGO VERIFICACIÓN: A21634029BF593

7 DE ABRIL DE 2021 HORA 10:39:26

AA21634029

PÁGINA: 204 DE 212

\* \* \* \* \*

NUMERO CONSECUTIVO DEL REPORTE DEL CONTRATO EJECUTADO: 285

CONTRATO CELEBRADO POR:

PROPONENTE

NOMBRE DEL CONTRATISTA: GRUPO EMPRESARIAL A & C S A S

NOMBRE DEL CONTRATANTE: SANTIN CONSTRUCCIONES SAS

VALOR DEL CONTRATO EJECUTADO EXPRESADO EN SMMLV: 58,09

PORCENTAJE DE PARTICIPACION EN EL VALOR EJECUTADO EN CASO DE CONSORCIOS Y UNIONES TEMPORALES: 100,00%

CONTRATO EJECUTADO IDENTIFICADO CON EL CLASIFICADOR DE BIENES Y SERVICIOS EN EL TERCER NIVEL:

SEGM	FAMI	CLAS	PROD	SEGM	FAMI	CLAS	PROD	SEGM	FAMI	CLAS	PROD
11	11	17	00	21	10	18	00	26	12	15	00
26	12	16	00	27	12	17	00	30	10	15	00
30	11	16	00	30	11	18	00	30	13	15	00
30	13	17	00	30	15	16	00	30	17	18	00
30	18	18	00	30	26	53	00	31	10	24	00
31	15	20	00	31	15	22	00	31	16	18	00
31	16	20	00	31	20	15	00	31	21	16	00
31	21	17	00	31	21	19	00	39	10	19	00
39	11	18	00	40	17	17	00	40	17	18	00
40	17	19	00	40	17	22	00	40	17	23	00
40	17	26	00	40	17	28	00	40	17	31	00
40	17	32	00	40	17	33	00	40	17	34	00
40	17	36	00	40	17	37	00	40	17	38	00
40	17	40	00	40	17	41	00	40	17	44	00
40	17	47	00	40	17	48	00	40	17	50	00
40	17	51	00	40	17	53	00	40	18	21	00

===== | 40 | 18 | 31 | 00 | =====

NUMERO CONSECUTIVO DEL REPORTE DEL CONTRATO EJECUTADO: 286

CONTRATO CELEBRADO POR:

PROPONENTE

NOMBRE DEL CONTRATISTA: GRUPO EMPRESARIAL A & C S A S

NOMBRE DEL CONTRATANTE: DEIBY MICHAEL AGUDELO HOYOS

VALOR DEL CONTRATO EJECUTADO EXPRESADO EN SMMLV: 32,61

PORCENTAJE DE PARTICIPACION EN EL VALOR EJECUTADO EN CASO DE CONSORCIOS Y UNIONES TEMPORALES: 100,00%

CONTRATO EJECUTADO IDENTIFICADO CON EL CLASIFICADOR DE BIENES Y SERVICIOS EN EL TERCER NIVEL:

SEGM	FAMI	CLAS	PROD	SEGM	FAMI	CLAS	PROD	SEGM	FAMI	CLAS	PROD
11	11	17	00	21	10	18	00	26	12	15	00
26	12	16	00	27	12	17	00	30	10	15	00
30	11	16	00	30	11	18	00	30	13	15	00
30	13	17	00	30	15	16	00	30	17	18	00
30	18	18	00	30	26	53	00	31	10	24	00
31	15	20	00	31	15	22	00	31	16	18	00
31	16	20	00	31	20	15	00	31	21	16	00
31	21	17	00	31	21	19	00	39	10	19	00
39	11	18	00	40	17	17	00	40	17	18	00
40	17	19	00	40	17	22	00	40	17	23	00
40	17	26	00	40	17	28	00	40	17	31	00
40	17	32	00	40	17	33	00	40	17	34	00
40	17	36	00	40	17	37	00	40	17	38	00
40	17	40	00	40	17	41	00	40	17	44	00
40	17	47	00	40	17	48	00	40	17	50	00
40	17	51	00	40	17	53	00	40	18	21	00
40	18	31	00								

NUMERO CONSECUTIVO DEL REPORTE DEL CONTRATO EJECUTADO: 287

CONTRATO CELEBRADO POR:

PROPONENTE

NOMBRE DEL CONTRATISTA: GRUPO EMPRESARIAL A & C S A S



CAMARA DE COMERCIO DE BOGOTA

SEDE VIRTUAL

CÓDIGO VERIFICACIÓN: A21634029BF593

7 DE ABRIL DE 2021 HORA 10:39:26

AA21634029

PÁGINA: 205 DE 212

\* \* \* \* \*

NOMBRE DEL CONTRATANTE: JHON FREDY CAICEDO HENAO
VALOR DEL CONTRATO EJECUTADO EXPRESADO EN SMMLV: 37,84
PORCENTAJE DE PARTICIPACION EN EL VALOR EJECUTADO EN CASO DE
CONSORCIOS Y UNIONES TEMPORALES: 100,00%
CONTRATO EJECUTADO IDENTIFICADO CON EL CLASIFICADOR DE BIENES Y
SERVICIOS EN EL TERCER NIVEL:

Table with 3 columns of classification codes (SEGM, FAMI, CLAS, PROD) separated by vertical bars and horizontal lines.

NUMERO CONSECUTIVO DEL REPORTE DEL CONTRATO EJECUTADO: 288

CONTRATO CELEBRADO POR:

PROPONENTE

NOMBRE DEL CONTRATISTA: GRUPO EMPRESARIAL A & C S A S

NOMBRE DEL CONTRATANTE: ARANJUEZ CONSTRUCCIONES INMOBILIARIAS SAS

VALOR DEL CONTRATO EJECUTADO EXPRESADO EN SMMLV: 15,87

PORCENTAJE DE PARTICIPACION EN EL VALOR EJECUTADO EN CASO DE  
CONSORCIOS Y UNIONES TEMPORALES: 100,00%

CONTRATO EJECUTADO IDENTIFICADO CON EL CLASIFICADOR DE BIENES Y  
SERVICIOS EN EL TERCER NIVEL:

SEGM	FAMI	CLAS	PROD	SEGM	FAMI	CLAS	PROD	SEGM	FAMI	CLAS	PROD
11	11	17	00	21	10	18	00	26	12	15	00
26	12	16	00	27	12	17	00	30	10	15	00
30	11	16	00	30	11	18	00	30	13	15	00
30	13	17	00	30	15	16	00	30	17	18	00
30	18	18	00	30	26	53	00	31	10	24	00
31	15	20	00	31	15	22	00	31	16	18	00
31	16	20	00	31	20	15	00	31	21	16	00
31	21	17	00	31	21	19	00	39	10	19	00
39	11	18	00	40	17	17	00	40	17	18	00
40	17	19	00	40	17	22	00	40	17	23	00
40	17	26	00	40	17	28	00	40	17	31	00
40	17	32	00	40	17	33	00	40	17	34	00
40	17	36	00	40	17	37	00	40	17	38	00
40	17	40	00	40	17	41	00	40	17	44	00
40	17	47	00	40	17	48	00	40	17	50	00
40	17	51	00	40	17	53	00	40	18	21	00
40	18	31	00								

NUMERO CONSECUTIVO DEL REPORTE DEL CONTRATO EJECUTADO: 289

CONTRATO CELEBRADO POR:

PROPONENTE

NOMBRE DEL CONTRATISTA: GRUPO EMPRESARIAL A & C S.A.S.

NOMBRE DEL CONTRATANTE: MACA CONSTRUCCIONES & SYS SAS

VALOR DEL CONTRATO EJECUTADO EXPRESADO EN SMMLV: 344,44

CONTRATO EJECUTADO IDENTIFICADO CON EL CLASIFICADOR DE BIENES Y  
SERVICIOS EN EL TERCER NIVEL:

=====



CAMARA DE COMERCIO DE BOGOTA

SEDE VIRTUAL

**CÓDIGO VERIFICACIÓN: A21634029BF593**

7 DE ABRIL DE 2021

HORA 10:39:26

AA21634029

PÁGINA: 206 DE 212

\* \* \* \* \*

SEGM	FAMI	CLAS	PROD	SEGM	FAMI	CLAS	PROD	SEGM	FAMI	CLAS	PROD
40	18	31	00	30	15	16	00	40	17	53	00
40	17	17	00	31	21	16	00	30	11	18	00
31	10	24	00	30	10	15	00	31	16	18	00
11	11	17	00	30	13	17	00	30	26	53	00
30	13	15	00	40	17	48	00	40	17	34	00
40	17	19	00	30	11	16	00	31	20	15	00
30	17	18	00	31	16	20	00	40	17	28	00
40	17	21	00	30	10	18	00	40	17	25	00
27	11	28	00	31	21	18	00	20	12	25	00
21	10	23	00	30	19	18	00	30	19	15	00
40	17	43	00	31	16	28	00	30	18	17	00
27	11	22	00	27	11	15	00	27	11	16	00
27	11	21	00	27	11	19	00	27	11	20	00
27	11	27	00	30	10	20	00	30	18	16	00
27	11	32	00	31	37	11	00	30	13	16	00
39	10	16	00	30	26	57	00	30	26	24	00
27	11	17	00	11	12	16	00	40	14	20	00
23	10	15	00	40	14	17	00	30	15	15	00
30	12	17	00	40	16	18	00	31	16	29	00
31	20	16	00	30	10	23	00	11	11	16	00
32	14	11	00	31	21	15	00	40	17	45	00
30	18	15	00	30	10	36	00	30	10	32	00



40   17   30   00	40   16   17   00	40   17   46   00
20   14   29   00	40   17   24   00	40   17   35   00
31   16   15   00	40   18   30   00	40   18   21   00
40   18   18   00	40   18   17   00	40   18   22   00
40   18   20   00	40   17   15   00	40   17   16   00
31   16   17   00	40   17   29   00	40   17   49   00
40   14   16   00	30   10   24   00	20   14   30   00
30   10   17   00	40   17   52   00	

NUMERO CONSECUTIVO DEL REPORTE DEL CONTRATO EJECUTADO: 290

CONTRATO CELEBRADO POR:

PROPONENTE

NOMBRE DEL CONTRATISTA: GRUPO EMPRESARIAL A & C S.A.S.

NOMBRE DEL CONTRATANTE: GERMAN CAMPO SOTO

VALOR DEL CONTRATO EJECUTADO EXPRESADO EN SMMLV: 539,76

CONTRATO EJECUTADO IDENTIFICADO CON EL CLASIFICADOR DE BIENES Y SERVICIOS EN EL TERCER NIVEL:

SEGM   FAMI   CLAS   PROD	SEGM   FAMI   CLAS   PROD	SEGM   FAMI   CLAS   PROD
40   18   31   00	30   15   16   00	40   17   53   00
40   17   17   00	31   21   16   00	30   11   18   00
31   10   24   00	30   10   15   00	31   16   18   00
11   11   17   00	30   13   17   00	30   26   53   00
30   13   15   00	40   17   48   00	40   17   34   00
40   17   19   00	30   11   16   00	31   20   15   00
30   17   18   00	31   16   20   00	40   17   28   00
40   17   21   00	30   10   18   00	40   17   25   00
27   11   28   00	31   21   18   00	20   12   25   00
21   10   23   00	30   19   18   00	30   19   15   00
40   17   43   00	31   16   28   00	30   18   17   00
27   11   22   00	27   11   15   00	27   11   16   00
27   11   21   00	27   11   19   00	27   11   30   00
27   11   27   00	30   10   20   00	30   18   16   00



CAMARA DE COMERCIO DE BOGOTA

SEDE VIRTUAL

CÓDIGO VERIFICACIÓN: A21634029BF593

7 DE ABRIL DE 2021 HORA 10:39:26

AA21634029

PÁGINA: 207 DE 212

\* \* \* \* \*

27   11   32   00	31   37   11   00	30   13   16   00
39   10   16   00	30   26   57   00	30   26   24   00
27   11   17   00	11   12   16   00	40   14   20   00
23   10   15   00	40   14   17   00	30   15   15   00
30   12   17   00	40   16   18   00	31   16   29   00
31   20   16   00	30   10   23   00	11   11   16   00
32   14   11   00	31   21   15   00	40   17   45   00
30   18   15   00	30   10   36   00	30   10   32   00
40   17   30   00	40   16   17   00	40   17   46   00
20   14   29   00	40   17   24   00	40   17   35   00
31   16   15   00	40   18   30   00	40   18   21   00
40   18   18   00	40   18   17   00	40   18   22   00
40   18   20   00	40   17   15   00	40   17   16   00
31   16   17   00	40   17   29   00	40   17   49   00
40   14   16   00	30   10   24   00	20   14   30   00
30   10   17   00	40   17   52   00	

NUMERO CONSECUTIVO DEL REPORTE DEL CONTRATO EJECUTADO: 291

CONTRATO CELEBRADO POR:

PROPONENTE

NOMBRE DEL CONTRATISTA: GRUPO EMPRESARIAL A & C S.A.S.

NOMBRE DEL CONTRATANTE: JONATAN MANASES MATAMOROS RESTREPO

VALOR DEL CONTRATO EJECUTADO EXPRESADO EN SMMLV: 66,37

CONTRATO EJECUTADO IDENTIFICADO CON EL CLASIFICADOR DE BIENES Y SERVICIOS EN EL TERCER NIVEL:

SEGM   FAMI   CLAS   PROD	SEGM   FAMI   CLAS   PROD	SEGM   FAMI   CLAS   PROD
---------------------------	---------------------------	---------------------------

31   21   16   00	31   10   24   00	11   11   17   00
30   13   17   00	30   26   53   00	30   13   15   00
30   11   17   00	30   17   18   00	40   17   21   00
30   19   15   00	31   16   28   00	30   18   17   00
30   18   16   00	31   37   11   00	30   13   16   00
39   10   16   00	27   11   17   00	11   12   16   00
40   14   20   00	23   10   15   00	40   14   17   00
30   15   15   00	30   12   17   00	30   10   23   00
11   11   16   00	30   18   15   00	30   10   32   00
40   17   46   00	20   14   29   00	31   16   15   00
40   14   16   00	30   10   24   00	

NUMERO CONSECUTIVO DEL REPORTE DEL CONTRATO EJECUTADO: 292

CONTRATO CELEBRADO POR:

PROPONENTE

NOMBRE DEL CONTRATISTA: GRUPO EMPRESARIAL A & C S.A.S.

NOMBRE DEL CONTRATANTE: JONATAN MANASES MATAMOROS RESTREPO

VALOR DEL CONTRATO EJECUTADO EXPRESADO EN SMMLV: 147,74

CONTRATO EJECUTADO IDENTIFICADO CON EL CLASIFICADOR DE BIENES Y SERVICIOS EN EL TERCER NIVEL:

SEGM   FAMI   CLAS   PROD	SEGM   FAMI   CLAS   PROD	SEGM   FAMI   CLAS   PROD
31   21   16   00	31   10   24   00	11   11   17   00
30   13   17   00	30   26   53   00	30   13   15   00
30   11   16   00	30   17   18   00	40   17   21   00
30   19   15   00	31   16   28   00	30   18   17   00
30   18   16   00	31   37   11   00	30   13   16   00
39   10   16   00	27   11   17   00	11   12   16   00
40   14   20   00	23   10   15   00	40   14   17   00
30   15   15   00	30   12   17   00	30   10   23   00
11   11   16   00	30   18   15   00	30   10   32   00
40   17   46   00	20   14   29   00	31   16   15   00
40   14   16   00	30   10   24   00	



CAMARA DE COMERCIO DE BOGOTA

SEDE VIRTUAL

CÓDIGO VERIFICACIÓN: A21634029BF593

7 DE ABRIL DE 2021 HORA 10:39:26

AA21634029

PÁGINA: 208 DE 212

\* \* \* \* \*

NUMERO CONSECUTIVO DEL REPORTE DEL CONTRATO EJECUTADO: 293

CONTRATO CELEBRADO POR:

PROPONENTE

NOMBRE DEL CONTRATISTA: GRUPO EMPRESARIAL A & C S.A.S.

NOMBRE DEL CONTRATANTE: JONATAN MANASES MATAMOROS RESTREPO

VALOR DEL CONTRATO EJECUTADO EXPRESADO EN SMMLV: 206,47

CONTRATO EJECUTADO IDENTIFICADO CON EL CLASIFICADOR DE BIENES Y SERVICIOS EN EL TERCER NIVEL:

SEGM	FAMI	CLAS	PROD	SEGM	FAMI	CLAS	PROD	SEGM	FAMI	CLAS	PROD
40	18	31	00	30	15	16	00	40	17	53	00
40	17	17	00	31	21	16	00	30	11	18	00
31	10	24	00	30	10	15	00	31	16	18	00
11	11	17	00	30	13	17	00	30	26	53	00
30	13	15	00	40	17	48	00	40	17	34	00
40	17	19	00	30	11	16	00	31	20	15	00
30	17	18	00	31	16	20	00	40	17	28	00
40	17	21	00	30	10	28	00	40	17	25	00
27	11	28	00	31	21	18	00	20	12	25	00
21	10	23	00	30	19	18	00	30	19	15	00
40	17	43	00	31	16	28	00	30	18	17	00
27	11	22	00	27	11	15	00	27	11	16	00
27	11	21	00	27	11	19	00	27	11	20	00
27	11	27	00	30	10	20	00	30	18	16	00
27	11	32	00	31	37	11	00	30	13	16	00
39	10	16	00	30	26	57	00	30	26	24	00
27	11	17	00	11	12	16	00	40	14	20	00

23   10   15   00	40   14   17   00	30   15   15   00
30   12   17   00	40   16   18   00	31   16   29   00
31   20   16   00	30   10   23   00	11   11   16   00
32   14   11   00	31   21   15   00	40   17   45   00
30   18   15   00	30   10   36   00	30   10   32   00
40   17   30   00	40   16   17   00	40   17   46   00
20   14   29   00	40   17   24   00	40   17   35   00
31   16   15   00	40   18   30   00	40   18   21   00
40   18   18   00	40   18   17   00	40   18   22   00
40   18   20   00	40   17   15   00	40   17   16   00
31   16   17   00	40   17   29   00	40   17   49   00
40   14   16   00	30   10   24   00	20   14   30   00
30   10   17   00	40   17   52   00	

NUMERO CONSECUTIVO DEL REPORTE DEL CONTRATO EJECUTADO: 294

CONTRATO CELEBRADO POR:

PROPONENTE

NOMBRE DEL CONTRATISTA: GRUPO EMPRESARIAL A & C S.A.S.

NOMBRE DEL CONTRATANTE: JONATAN MANASES MATAMOROS RESTREPO

VALOR DEL CONTRATO EJECUTADO EXPRESADO EN SMMLV: 194,36

CONTRATO EJECUTADO IDENTIFICADO CON EL CLASIFICADOR DE BIENES Y SERVICIOS EN EL TERCER NIVEL:

SEGM   FAMI   CLAS   PROD	SEGM   FAMI   CLAS   PROD	SEGM   FAMI   CLAS   PROD
31   21   16   00	31   10   24   00	11   11   17   00
30   13   17   00	30   26   53   00	30   13   15   00
30   11   16   00	30   17   18   00	40   17   21   00
30   19   15   00	31   16   28   00	30   18   17   00
30   18   16   00	31   37   11   00	30   13   16   00
39   10   16   00	27   11   17   00	11   12   16   00
40   14   20   00	23   10   15   00	40   14   17   00
30   15   15   00	30   12   17   00	30   10   23   00
11   11   16   00	30   18   15   00	30   10   32   00



CAMARA DE COMERCIO DE BOGOTA

SEDE VIRTUAL

CÓDIGO VERIFICACIÓN: A21634029BF593

7 DE ABRIL DE 2021 HORA 10:39:26

AA21634029

PÁGINA: 209 DE 212

\* \* \* \* \*

40   17   46   00	20   14   29   00	31   16   15   00
40   14   16   00	30   10   24   00	

NUMERO CONSECUTIVO DEL REPORTE DEL CONTRATO EJECUTADO: 295

CONTRATO CELEBRADO POR:

PROPONENTE

NOMBRE DEL CONTRATISTA: GRUPO EMPRESARIAL A & C S.A.S.

NOMBRE DEL CONTRATANTE: JONATAN MANASES MATAMOROS RESTREPO

VALOR DEL CONTRATO EJECUTADO EXPRESADO EN SMMLV: 258,02

CONTRATO EJECUTADO IDENTIFICADO CON EL CLASIFICADOR DE BIENES Y SERVICIOS EN EL TERCER NIVEL:

SEGM   FAMI   CLAS   PROD	SEGM   FAMI   CLAS   PROD	SEGM   FAMI   CLAS   PROD
31   21   16   00	31   10   24   00	11   11   17   00
30   13   17   00	30   26   53   00	30   13   15   00
30   11   16   00	30   17   18   00	40   17   21   00
30   19   15   00	31   16   28   00	30   18   17   00
30   18   16   00	31   37   11   00	30   13   16   00
39   10   16   00	27   11   17   00	11   12   16   00
40   14   20   00	23   10   15   00	40   14   17   00
30   15   15   00	30   12   17   00	30   10   23   00
11   11   16   00	30   18   15   00	30   10   32   00
40   17   46   00	20   14   29   00	31   16   15   00
40   14   16   00	30   10   24   00	

NUMERO CONSECUTIVO DEL REPORTE DEL CONTRATO EJECUTADO: 296

CONTRATO CELEBRADO POR:

PROPONENTE

NOMBRE DEL CONTRATISTA: GRUPO EMPRESARIAL A & C S.A.S.

NOMBRE DEL CONTRATANTE: JONATAN MANASES MATAMOROS RESTREPO

VALOR DEL CONTRATO EJECUTADO EXPRESADO EN SMMLV: 398,89  
 CONTRATO EJECUTADO IDENTIFICADO CON EL CLASIFICADOR DE BIENES Y  
 SERVICIOS EN EL TERCER NIVEL:

SEGM	FAMI	CLAS	PROD	SEGM	FAMI	CLAS	PROD	SEGM	FAMI	CLAS	PROD
31	21	16	00	31	10	24	00	11	11	17	00
30	13	17	00	30	26	53	00	30	13	15	00
30	11	16	00	30	17	18	00	40	17	21	00
30	19	15	00	31	16	28	00	30	18	17	00
31	37	11	00	30	13	16	00	30	18	16	00
39	10	16	00	27	11	17	00	11	12	16	00
40	14	20	00	23	10	15	00	40	14	17	00
30	15	15	00	30	12	17	00	30	10	23	00
11	11	16	00	30	18	15	00	30	10	32	00
40	17	46	00	20	14	29	00	31	16	15	00
40	14	16	00	30	10	24	00				

NUMERO CONSECUTIVO DEL REPORTE DEL CONTRATO EJECUTADO: 297

CONTRATO CELEBRADO POR:

PROPONENTE

NOMBRE DEL CONTRATISTA: GRUPO EMPRESARIAL A & C S.A.S.

NOMBRE DEL CONTRATANTE: JONATAN MANASES MATAMOROS RESTREPO

VALOR DEL CONTRATO EJECUTADO EXPRESADO EN SMMLV: 454,08

CONTRATO EJECUTADO IDENTIFICADO CON EL CLASIFICADOR DE BIENES Y  
 SERVICIOS EN EL TERCER NIVEL:

SEGM	FAMI	CLAS	PROD	SEGM	FAMI	CLAS	PROD	SEGM	FAMI	CLAS	PROD
31	21	16	00	31	10	24	00	11	11	17	00
30	13	17	00	30	26	53	00	30	13	15	00
30	11	16	00	30	17	18	00	40	17	24	00
30	19	15	00	31	16	28	00	30	18	17	00
30	18	16	00	31	37	11	00	30	13	16	00
39	10	16	00	27	11	17	00	11	12	16	00
40	14	20	00	23	10	15	00	40	14	17	00
30	15	15	00	30	12	17	00	30	10	23	00



CAMARA DE COMERCIO DE BOGOTA

SEDE VIRTUAL

CÓDIGO VERIFICACIÓN: A21634029BF593

7 DE ABRIL DE 2021 HORA 10:39:26

AA21634029

PÁGINA: 210 DE 212

\* \* \* \* \*

11   11   16   00	30   18   15   00	30   10   32   00
=====	=====	=====
40   17   46   00	20   14   29   00	31   16   15   00
=====	=====	=====
40   14   16   00	30   10   24   00	
=====	=====	

NUMERO CONSECUTIVO DEL REPORTE DEL CONTRATO EJECUTADO: 298

CONTRATO CELEBRADO POR:

PROPONENTE

NOMBRE DEL CONTRATISTA: GRUPO EMPRESARIAL A & C S.A.S.

NOMBRE DEL CONTRATANTE: JONATAN MANASES MATAMOROS RESTREPO

VALOR DEL CONTRATO EJECUTADO EXPRESADO EN SMMLV: 613,97

CONTRATO EJECUTADO IDENTIFICADO CON EL CLASIFICADOR DE BIENES Y SERVICIOS EN EL TERCER NIVEL:

SEGM   FAMI   CLAS   PROD	SEGM   FAMI   CLAS   PROD	SEGM   FAMI   CLAS   PROD
=====	=====	=====
40   18   31   00	30   15   16   00	40   17   53   00
=====	=====	=====
40   17   17   00	31   21   16   00	30   11   18   00
=====	=====	=====
31   10   24   00	30   10   15   00	31   16   18   00
=====	=====	=====
11   11   17   00	30   13   17   00	30   26   53   00
=====	=====	=====
30   13   15   00	40   17   48   00	40   17   34   00
=====	=====	=====
40   17   19   00	30   11   16   00	31   20   15   00
=====	=====	=====
30   17   18   00	31   16   20   00	40   17   28   00
=====	=====	=====
40   17   21   00	30   10   18   00	40   17   25   00
=====	=====	=====
27   11   28   00	31   21   18   00	20   12   25   00
=====	=====	=====
21   10   23   00	30   19   18   00	30   19   15   00
=====	=====	=====
40   17   43   00	31   16   28   00	30   18   17   00
=====	=====	=====
27   11   22   00	27   11   15   00	27   11   16   00
=====	=====	=====
27   11   21   00	27   11   19   00	27   11   20   00
=====	=====	=====
27   11   27   00	30   10   20   00	30   18   16   00
=====	=====	=====



27   11   32   00	31   37   11   00	30   13   16   00
39   10   16   00	30   26   57   00	30   26   24   00
27   11   17   00	11   12   16   00	40   14   20   00
23   10   15   00	40   14   17   00	30   15   15   00
30   12   17   00	40   16   18   00	31   16   29   00
31   20   16   00	30   10   23   00	11   11   16   00
32   14   11   00	31   21   15   00	40   17   45   00
30   18   15   00	30   10   36   00	30   10   32   00
40   17   30   00	40   16   17   00	40   17   46   00
20   14   29   00	40   17   24   00	40   17   35   00
31   16   15   00	40   18   30   00	40   18   21   00
40   18   18   00	40   18   17   00	40   18   22   00
40   18   20   00	40   17   15   00	40   17   16   00
31   16   17   00	40   17   29   00	40   17   49   00
40   14   16   00	30   10   24   00	20   14   30   00
30   10   17   00	40   17   52   00	

NUMERO CONSECUTIVO DEL REPORTE DEL CONTRATO EJECUTADO: 299

CONTRATO CELEBRADO POR:

PROPONENTE

NOMBRE DEL CONTRATISTA: GRUPO EMPRESARIAL A & C S.A.S.

NOMBRE DEL CONTRATANTE: POSTES MEDINA COLOMBIA S.A.S

VALOR DEL CONTRATO EJECUTADO EXPRESADO EN SMMLV: 68,14

CONTRATO EJECUTADO IDENTIFICADO CON EL CLASIFICADOR DE BIENES Y SERVICIOS EN EL TERCER NIVEL:

SEGM   FAMI   CLAS   PROD	SEGM   FAMI   CLAS   PROD	SEGM   FAMI   CLAS   PROD
31   21   16   00	31   10   24   00	11   11   17   00
30   13   17   00	30   26   53   00	30   13   15   00
30   11   16   00	30   17   18   00	40   17   21   00
30   19   15   00	31   16   28   00	30   18   17   00
30   18   16   00	31   37   11   00	30   13   16   00
39   10   16   00	27   11   17   00	11   12   16   00



CAMARA DE COMERCIO DE BOGOTA

SEDE VIRTUAL

CÓDIGO VERIFICACIÓN: A21634029BF593

7 DE ABRIL DE 2021 HORA 10:39:26

AA21634029

PÁGINA: 211 DE 212

\* \* \* \* \*

40   14   20   00	23   10   15   00	40   14   17   00
30   15   15   00	30   12   17   00	30   10   23   00
11   11   16   00	30   18   15   00	30   10   32   00
40   17   46   00	20   14   29   00	31   16   15   00
40   14   16   00	30   10   24   00	

NUMERO CONSECUTIVO DEL REPORTE DEL CONTRATO EJECUTADO: 300

CONTRATO CELEBRADO POR:

PROPONENTE

NOMBRE DEL CONTRATISTA: GRUPO EMPRESARIAL A & C S.A.S.

NOMBRE DEL CONTRATANTE: CONSTRUCCIONES Y URBANIZACIONES SAS

VALOR DEL CONTRATO EJECUTADO EXPRESADO EN SMMLV: 494,53

CONTRATO EJECUTADO IDENTIFICADO CON EL CLASIFICADOR DE BIENES Y SERVICIOS EN EL TERCER NIVEL:

SEGM   FAMI   CLAS   PROD	SEGM   FAMI   CLAS   PROD	SEGM   FAMI   CLAS   PROD
31   21   16   00	31   10   24   00	11   11   17   00
30   13   17   00	30   26   53   00	30   13   15   00
30   11   16   00	30   17   18   00	40   17   21   00
30   19   15   00	31   16   28   00	30   18   17   00
30   18   16   00	31   37   11   00	30   13   16   00
39   10   16   00	27   11   17   00	11   12   16   00
40   14   20   00	23   10   15   00	40   14   17   00
30   15   15   00	30   12   17   00	30   10   23   00
11   11   16   00	30   18   15   00	30   10   32   00
40   17   46   00	20   14   29   00	31   16   15   00
40   14   16   00	30   10   24   00	

NUMERO CONSECUTIVO DEL REPORTE DEL CONTRATO EJECUTADO: 301

CONTRATO CELEBRADO POR:

PROPONENTE

NOMBRE DEL CONTRATISTA: GRUPO EMPRESARIAL A & C S.A.S.

NOMBRE DEL CONTRATANTE: TREFILADOS NACIONALES S.A.S

VALOR DEL CONTRATO EJECUTADO EXPRESADO EN SMMLV: 4,34

CONTRATO EJECUTADO IDENTIFICADO CON EL CLASIFICADOR DE BIENES Y SERVICIOS EN EL TERCER NIVEL:

```

=====
|SEGM|FAMI|CLAS|PROD|
=====
| 70 | 10 | 18 | 00 |
=====

```

NUMERO CONSECUTIVO DEL REPORTE DEL CONTRATO EJECUTADO: 302

CONTRATO CELEBRADO POR:

PROPONENTE

NOMBRE DEL CONTRATISTA: GRUPO EMPRESARIAL A & C S.A.S.

NOMBRE DEL CONTRATANTE: INVERSIONES Y CONSTRUCCIONES OCCIDENTE SAS

VALOR DEL CONTRATO EJECUTADO EXPRESADO EN SMMLV: 575,69

CONTRATO EJECUTADO IDENTIFICADO CON EL CLASIFICADOR DE BIENES Y SERVICIOS EN EL TERCER NIVEL:

```

=====
|SEGM|FAMI|CLAS|PROD| |SEGM|FAMI|CLAS|PROD| |SEGM|FAMI|CLAS|PROD|
=====
| 72 | 10 | 15 | 00 | | 72 | 10 | 29 | 00 | | 72 | 14 | 15 | 00 |
=====
| 72 | 15 | 11 | 00 | | 72 | 15 | 25 | 00 | | 40 | 18 | 30 | 00 |
=====
| 40 | 17 | 15 | 00 | | 40 | 17 | 16 | 00 | | 20 | 14 | 29 | 00 |
=====
| 30 | 10 | 24 | 00 | | 31 | 26 | 15 | 00 | | 31 | 10 | 24 | 00 |
=====
| 72 | 15 | 27 | 00 | | 72 | 15 | 44 | 00 |
=====

```

ESTA INFORMACION FUE OBJETO DE VERIFICACION DOCUMENTAL POR PARTE DE LA CAMARA DE COMERCIO DE BOGOTA.

\*\*\*\*\*LA ANTERIOR INFORMACION CERTIFICADA YA SE ENCUENTRA EN FIRME\*\*\*\*\*  
QUE EL DIA 02 DE JUNIO DE 2017 EL PROPONENTE SE INSCRIBIÓ EN EL REGISTRO ÚNICO DE PROPONENTES BAJO EL NÚMERO 27640 DEL LIBRO PRIMERO DE LOS PROPONENTES, QUE ESTA INSCRIPCIÓN SE PUBLICÓ EN EL REGISTRO ÚNICO EMPRESARIAL Y SOCIAL EL DÍA 02 DE JUNIO DE 2017.

QUE EL DÍA 26 DE ABRIL DE 2018 EL PROPONENTE SE RENOVÓ EN EL REGISTRO ÚNICO DE PROPONENTES BAJO EL NÚMERO 28823 DEL LIBRO PRIMERO DE LOS PROPONENTES, QUE ESTA INSCRIPCIÓN SE PUBLICÓ EN EL REGISTRO ÚNICO EMPRESARIAL Y SOCIAL EL DÍA 26 DE ABRIL DE 2018.

QUE EL DIA 26 DE ABRIL DE 2019 EL PROPONENTE SE RENOVÓ EN EL REGISTRO ÚNICO DE PROPONENTES BAJO EL NÚMERO 30189 DEL LIBRO PRIMERO DE LOS PROPONENTES, QUE ESTA INSCRIPCIÓN SE PUBLICÓ EN EL REGISTRO ÚNICO



CAMARA DE COMERCIO DE BOGOTA

SEDE VIRTUAL

**CÓDIGO VERIFICACIÓN: A21634029BF593**

7 DE ABRIL DE 2021 HORA 10:39:26

AA21634029

PÁGINA: 212 DE 212

\* \* \* \* \*

EMPRESARIAL Y SOCIAL EL DÍA 26 DE ABRIL DE 2019.  
CERTIFICA:

QUE EL DIA 23 DEL MES DE DICIEMBRE DE 2019 EL PROPONENTE INSCRIBIO EL REGISTRO UNICO DE PROPONENTES BAJO EL NUMERO 00698019 DEL LIBRO PRIMERO DE LOS PROPONENTES, QUE ESTA INSCRIPCION SE PUBLICO EN EL REGISTRO UNICO EMPRESARIAL Y SOCIAL (RUES) EL DIA 23 DEL MES DE DICIEMBRE DE 2019.

QUE EL DIA 21 DEL MES DE AGOSTO DE 2020 EL PROPONENTE RENOVO EL REGISTRO UNICO DE PROPONENTES BAJO EL NUMERO 00722835 DEL LIBRO PRIMERO DE LOS PROPONENTES, QUE ESTA INSCRIPCION SE PUBLICO EN EL REGISTRO UNICO EMPRESARIAL Y SOCIAL (RUES) EL DIA 21 DEL MES DE AGOSTO DE 2020.

LA INFORMACION RELACIONADA CON LA INSCRIPCION AQUI CERTIFICADA, QUEDO EN FIRME DIEZ (10) DIAS HABILES DESPUES DE LA FECHA DE PUBLICACION (ARTICULO 6.3 DE LA LEY 1150 DE 2007).

EL SECRETARIO DE LA CAMARA DE COMERCIO DE BOGOTA,  
VALOR : \$ 53,000

\*\*\*\*\*  
PARA VERIFICAR QUE EL CONTENIDO DE ESTE CERTIFICADO CORRESPONDA CON LA INFORMACIÓN QUE REPOSA EN LOS REGISTROS PÚBLICOS DE LA CÁMARA DE COMERCIO DE BOGOTÁ, EL CÓDIGO DE VERIFICACIÓN PUEDE SER VALIDADO POR SU DESTINATARIO SOLO UNA VEZ, INGRESANDO A WWW.CCB.ORG.CO

\*\*\*\*\*  
ESTE CERTIFICADO FUE GENERADO ELECTRÓNICAMENTE CON FIRMA DIGITAL Y CUENTA CON PLENA VALIDEZ JURÍDICA CONFORME A LA LEY 527 DE 1999.

\*\*\*\*\*  
FIRMA MECÁNICA DE CONFORMIDAD CON EL DECRETO 2150 DE 1995 Y LA AUTORIZACIÓN IMPARTIDA POR LA SUPERINTENDENCIA DE INDUSTRIA Y COMERCIO, MEDIANTE EL OFICIO DEL 18 DE NOVIEMBRE DE 1996.

**INDICADORES FINANCIEROS**

**CORTE 2019**

INFORMACION	75%	25%
	<b>METACOL</b>	<b>GRUPO AYC</b>
ACTIVO CORRIENTE	10.793.994.000	4.171.886.000
ACTIVO TOTAL	22.969.063.000	8.774.993.000
PASIVO CORRIENTE	5.108.707.000	3.601.674.000
PASIVO TOTAL	10.334.731.000	7.827.492.000
PATRIMONIO	12.634.332.000	947.501.000
UTILIDAD/PERDIDA OP	810.576.000	523.502.000
GASTOS DE INTERESES	595.653.000	68.294.333

LIQUIDEZ	1,93
ENDEUDAMIENTO	49,99%
RAZÓN DE COBERTURA DE INTERESES	1,59
RENTABILIDAD DEL PATRIMONIO	0,098
RENTABILIDAD DEL ACTIVO	0,042

SOLICITADOS

= O SUPERIOR A 1

= O MENOR A 60%

= O SUPERIOR A 0,0

= O SUPERIOR A 0,0

# **UNION TEMPORAL SUMINISTROS IBAL 2021**

Bogotá, 14 de Abril de 2021

**Señores:  
IBAL S.A. E.S.P. OFICIAL  
ENTIDAD CONTRATANTE**

**REF. CAPACIDAD DE OFERTA**

**REF: INVITACION N° 058 DE 2021 “SUMINISTRO DE ELEMENTOS Y ACCESORIOS EN HIERRO DÚCTIL PARA LA RESPOSICIÓN, REHABILITACIÓN Y EXPANSION DE LA RED DE ACUEDUCTO DEL IBAL S.A E.S.P. OFICIAL.**

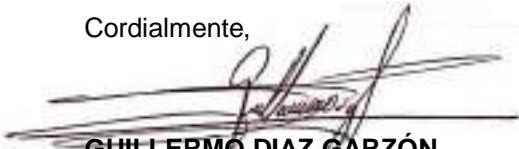
Respetados señores:

Yo, GUILLERMO DIAZ GARZÓN, obrando en representación de UNION TEMPORAL SUMINISTROS IBAL 2021 certifico que:

1. Los bienes que se soliciten durante el desarrollo del contrato, corresponderán a bienes iguales a los que se aceptarán en la propuesta en cuanto a marca, referencia, presentación y demás características específicas o las modificaciones que sean aceptadas durante el desarrollo del contrato.
2. Aportaré certificación escrita sobre la calidad de todos los productos, además aportaré certificación de calidad de la marca de los accesorios y elementos en HD que se van a suministrar.
3. Presentaré certificación escrita sobre la garantía de los materiales en la cual me comprometo a hacer reposición de cualquiera de los elementos relacionados en caso de presentarse mala calidad del producto, y me comprometo a cambiarlo por uno completamente nuevo dentro de las 24 horas después de haberse hecho la solicitud.
4. Los elementos suministrados contarán con una garantía de buena calidad y buen funcionamiento de un (1) año contado a partir de la fecha de recibo de los elementos por parte de la entidad. Cuando los elementos tengan algún desperfecto que no haya sido ocasionado por el comprador la garantía cubrirá los gastos de reparación o aseguraré al comprador el cambio por otro producto similar y de las mismas condiciones y especificaciones técnicas al comprado, so pena de utilizar los mecanismos legales (Pólizas) establecidas para ello.
5. Durante el tiempo de garantía, los elementos que resulten defectuosos se reemplazarán por otros de similares características para no entorpecer las labores de la entidad, libres de imperfecciones, sin costo alguno para la empresa contratante, situación que se resolverá en un término no superior a 48 horas.
6. Responderé a cualquier requerimiento de garantía en un término no superior a 24 horas contadas a partir de la notificación del supervisor del contrato.
7. Garantizaré que la referencia de los elementos y accesorios ofertados no se encuentran discontinuados y/o fuera de producción.
8. Certifico que en Colombia existen los representantes de la marca de los elementos ofertados y que estos representantes están en la capacidad de realizar los mantenimientos preventivos y correctivos que la empresa requiera.

Agradezco su atención.

Cordialmente,



**GUILLERMO DIAZ GARZÓN**  
C.C. 19.299.472 de Bogotá  
Representante legal



2 CIERRES (ancho 200 y 135 mm.)  
2 SC-REWS (wide 200 y 135 mm.)

ANCHO 200mm.							
CÓDIGO CODE	TOLERANCIA TOLERANCE	ANCHO WIDE	PREMIO NOMINAL PRESSURES	CÓDIGO CODE	TOLERANCIA TOLERANCE	ANCHO WIDE	PREMIO NOMINAL PRESSURES
2.004-AA	146-180	200	10	2.004-AB	726-770	200	10
2.004-AB	166-170	200	10	2.005-AA	709-790	200	10
2.005-AA	165-190	200	17	2.005-AB	778-790	200	10
2.005-AB	175-190	200	17	2.006-AA	784-800	206	12
2.006-AA	183-200	206	15	2.006-AB	794-810	206	12
2.006-AB	184-210	200	13	2.007-AA	824-820	200	12
2.007-AA	206-225	200	14	2.007-AB	819-820	200	12
2.007-AB	210-235	200	14	2.008-AA	825-840	200	11
2.008-AA	210-240	200	10	2.008-AB	835-850	200	11
2.008-AB	216-250	200	12	2.009-AA	845-850	200	11
2.009-AA	216-270	200	12	2.009-AB	858-870	200	11
2.010-AA	218-290	200	11	2.010-AA	852-850	200	11
2.010-AB	278-290	200	11	2.011-AB	874-880	206	11
2.011-AA	288-300	200	10	2.011-AB	888-910	206	11
2.011-AB	295-310	200	10	2.012-AA	904-920	206	11
2.012-AA	308-320	200	10	2.012-AB	916-928	200	10
2.012-AB	318-330	200	10	2.013-AA	926-940	200	10
2.013-AA	328-340	200	14	2.013-AB	936-940	200	10
2.013-AB	338-350	206	14	2.014-AA	946-950	200	10
2.014-AA	348-350	206	13	2.014-AB	958-970	200	10
2.014-AB	358-370	206	12	2.015-AA	968-980	200	10
2.015-AA	368-380	200	12	2.015-AB	978-990	200	10
2.015-AB	378-390	200	10	2.016-AA	988-1000	200	10
2.016-AA	395-400	200	10	2.016-AB	995-1010	200	10
2.016-AB	405-410	200	10	2.017-AA	1026-1026	200	10
2.017-AA	418-430	200	11	2.017-AB	1016-1034	200	10
2.017-AB	422-440	200	11	2.018-AA	1026-1030	200	12
2.018-AA	438-450	200	11	2.018-AB	1036-1030	200	12
2.018-AB	448-470	200	11	2.019-AA	1044-1050	200	12
2.019-AA	458-470	200	10	2.019-AB	1054-1050	200	12
2.019-AB	468-480	200	10	2.020-AA	1064-1060	200	12
2.020-AA	478-490	200	10	2.020-AB	1074-1090	200	12
2.020-AB	488-500	200	10	2.021-AA	1084-1100	200	12
2.021-AA	495-500	200	10	2.021-AB	1094-1110	200	12
2.021-AB	505-510	200	10	2.022-AA	1104-1120	200	11
2.022-AA	508-520	200	12	2.022-AB	1114-1130	200	11
2.022-AB	518-530	200	12	2.023-AA	1124-1130	200	11
2.023-AA	528-540	200	12	2.023-AB	1134-1150	200	11
2.023-AB	538-550	200	12	2.024-AA	1144-1150	200	11
2.024-AA	548-570	200	11	2.024-AB	1154-1160	200	11
2.024-AB	558-570	200	11	2.025-AA	1164-1180	200	11
2.025-AA	568-580	200	11	2.025-AB	1174-1190	200	11
2.025-AB	578-590	200	11	2.026-AA	1184-1200	200	11
2.026-AA	588-600	200	11	2.026-AB	1194-1210	200	11
2.026-AB	598-610	200	11	2.027-AA	1204-1220	200	10
2.027-AA	608-610	200	12	2.027-AB	1214-1230	200	10
2.027-AB	618-630	200	12	2.028-AA	1224-1250	200	10
2.028-AA	628-650	200	12	2.028-AB	1234-1250	200	10
2.028-AB	638-660	200	12	2.029-AA	1244-1260	206	11
2.029-AA	648-660	200	12	2.029-AB	1254-1270	206	11
2.029-AB	658-670	200	12	2.030-AA	1264-1280	206	11
2.030-AA	668-670	200	12	2.030-AB	1274-1280	200	10
2.030-AB	678-680	200	12	2.031-AA	1284-1300	200	10
2.031-AA	688-700	200	11	2.031-AB	1294-1310	200	10
2.031-AB	698-710	200	11	2.032-AA	1304-1320	200	10
2.032-AA	708-720	200	11	2.032-AB	1314-1330	200	10
2.032-AB	718-730	200	11	2.033-AA	1324-1340	200	10
2.033-AA	728-740	200	11	2.033-AB	1334-1350	200	10
2.033-AB	738-750	200	11	2.034-AA	1344-1360	200	10
2.034-AA	748-750	200	11	2.034-AB	1354-1370	200	9
2.034-AB	758-760	200	10				

www.hermeticsf.com

Desarrollos Hidráulicos SF S.L. // P.I. Vistabella, C/ Juan de la Cierva  
módulo 27 y 32, C.P. 30092. Liria, Murcia. SPAIN Copyright © 2010



Made in E.U.

Consultar para otros modelos y presiones  
Consult for others measures and pressures



HERMETICA

Unión total inoxidable  
Conexión y reparación de  
tuberías de cualquier material.  
Diámetros de 80 a 2000 mm.  
Presión de 0 a 40 bar.





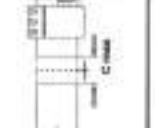





HERMETICA

Inox total union.  
Connection and repair of  
pipes of any material.  
Diameter of 80 to 2000 mm.  
Pressure of 0 to 40 bar.



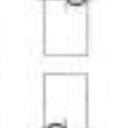








	INSTRUCCIONES DE MONTAJE	FITTING INSTRUCTIONS
	<p><b>EPDM</b> -50 °C... +60°C -52 °F... +176°F</p>	<p><b>EPDM</b> -50 °C... +60°C -52 °F... +176°F</p>
	<p><b>EPDM</b> 0-40 bar (dependiendo del Ø)</p>	<p><b>EPDM</b> 0-40 bar (Depending on Ø)</p>
	<p><b>EPDM</b> Para agua, aire y sólidos. No utilizar pegamentos en el EPDM.</p>	<p><b>EPDM</b> For water, air and solids. Do not use adhesives or glues on EPDM.</p>
	<p><b>Desalineación</b> La desalineación entre los extremos de los tubos conectados con una abrazadera Hermética no debe exceder de 5 mm. La abrazadera Hermética de ancho 135 mm no debe desalineación, si existe desalineación, debe montarse la abrazadera Hermética de ancho 200 mm.</p>	<p><b>Desalignment</b> The displacement between the end of the connected tubes with a Hermetic clamps should not exceed of 5 mm. The Hermetic clamps wide 135 mm doesn't admit desalignment. If desalignment exists, the Hermetic clamp wide 200 mm, should be mounted.</p>
	<p><b>Movimientos axiales</b> Los desplazamientos axiales admisibles causados por la dilatación o contracción de los tubos entre dos puntos fijos, no deben superar los 10 mm.</p>	<p><b>Axial movements</b> The acceptable axial displacement caused by the dilation or contraction of the pipes between two fixed points, should not be more than 10 mm.</p>
	<p><b>Desviación angular</b> La desviación angular entre los dos extremos de los tubos que una la abrazadera Hermética puede ser de 3° como máximo.</p>	<p><b>Angular deviation</b> The angular deviation between the two ends of the tubes that it joins by the hermetic clamp can be of 3° as maximum.</p>
	<p><b>Desplazamiento lateral</b> El desplazamiento lateral se consigue utilizando las Abrazaderas Herméticas y un carrete de tubo intermedio. La longitud del tubo intermedio se puede calcular de la siguiente manera: <math>L = d \sin \beta</math> <math>d =</math> desplazamiento deseado <math>L =</math> longitud del tubo intermedio <math>\beta =</math> desviación angular</p>	<p><b>Lateral displacement</b> The lateral displacement obtained using two Hermetic clamps and spool of intermediate tube. The length of the intermediate tube you can calculate in the following way: <math>L = d \sin \beta</math> <math>d =</math> displacement needed <math>L =</math> length of the joining tube <math>\beta =</math> angle</p>
	<p>No se puede exceder o superar las tolerancias indicadas, las cuales tienen en cuenta las cargas estáticas y la rigidez radial del tubo. Para cargas dinámicas como golpes de ariete, vibraciones, etc. se tiene que incluir un factor de seguridad. (Consultar técnica para más información).</p>	<p>The tolerances must not be exceeded or added up. They refer to static loads and radially rigid pipes. For dynamic loads such as pressure surges, external forces etc., safety factor has to be included. (Contact manufacturer for further information.)</p>

Sujeto a modificaciones técnicas

Subject to technical changes

	DEBEN SEGUIRSE LAS SIGUIENTES INDICACIONES DE MONTAJE	THE FOLLOWING INSTRUCTIONS MUST BE COMPLIED WITH
	<p><b>Medición</b> La medición del diámetro exterior del tubo que se va a reparar o montar ha de realizarse en el punto exacto donde va a instalarse la abrazadera Hermética, observando no el diámetro sin error. Esta medición ha de realizarse utilizando un diámetro, ontoómetro o cinta métrica que de directamente la lectura del diámetro exterior del tubo. (Consultar técnica para más información).</p>	<p><b>Measurement</b> The measurement of the external diameter of the tube that will be repaired or it be mounted must be carried out in the exact point where it will be installed the Hermetic clamps, observing this way the diameter without error. This measurement must be made using a tape measure but always directly the reading of the outside diameter. (Contact manufacturer for further information.)</p>
	<p><b>Elección y comprobación</b> Una vez conocido el diámetro exterior del tubo a reparar o montar, se puede elegir la abrazadera Hermética que se requiere. Cada tolerancia de abrazadera Hermética tiene una tolerancia de 12 mm en diámetro, hay que comprobar que el diámetro de la tubería a reparar o montar se encuentra dentro del rango de 12 mm en tolerancia.</p>	<p><b>Electon and confirmation</b> Once known the external diameter of the tube to be repaired or to be mounted, one can choose the Hermetic clamps that is required. Each tolerance of Hermetic clamps has a tolerance of 12 mm in diameter, it is necessary to check that the diameter of the pipe to be repaired or to be mounted is inside the maximum range of 12 mm of tolerance.</p>
	<p><b>Preparación de la superficie</b> Eliminar la suciedad y limpiar los extremos de los tubos a unir. Es imprescindible eliminar cañutos como golpes, grietas, fisuras, rasuras, erosiones mayores de 0,5 mm entre poco y valle, etc. en la zona de montaje de la abrazadera Hermética.</p>	<p><b>Preparation of the surface</b> Remove dirt and clear pipe ends. Remove damaged such as hits, cracks, fissures, larger than 0,5 mm erosions, etc. in the Hermetic clamp assembly area.</p>
	<p><b>Montaje</b> Verificar que la alineación de los tubos está dentro de los parámetros ambientalmente mencionados. Hacer una marca en cada extremo de los tubos a unir, correspondiente a la mitad del ancho de la abrazadera Hermética, con el propósito de que quede centrada. La zona de montaje debe estar libre de suciedad y daños.</p>	<p><b>Assembly</b> Check pipes alignment is in the correct parameters. Mark half width of coupling asymmetrically on both pipe ends, corresponding to half the width of the Hermetic clamp, with the aim of centring. Assembly area should be dirt and damaged free.</p>
	<p><b>Apretado de tornillos</b> Montar la unión según marcas hechas en los extremos del tubo. Incluyendo, apretar al tornillo central y alternativamente los tornillos laterales con una llave allen. El par de apriete final recomendado por el fabricante se debe con una llave dinamométrica y no debe sobrepasar lo especificado en la carcasa de la abrazadera Hermética. En las abrazaderas con más de un eje, la distancia entre los ejes, una vez apretados los tornillos, debe quedar exactamente igual.</p>	<p><b>Tightening bolts</b> Slide coupling over pipe ends and align between pipe marks. First, tighten central bolt and alternately the side bolts with allen key. This final recommended torque of the bolts by the manufacturer will be given with a torque wrench and it should not exceed what it says in Hermetic clamp. On the clamps with more than one closing, the distance between the axes, tightening the bolts, should be exactly the same.</p>
	<p>No apretar nunca los tornillos por encima del par de apriete indicado. En caso de fuga después del montaje, desmontar el accesorio y repetir todos los puntos del manual. (Vigilar que el área del sellado de la junta de goma y la superficie del tubo estén limpias y que la abrazadera Hermética no haya sufrido ningún daño durante el montaje).</p>	<p>Never tighten bolts to more than the specified torque. In case of leakage after fitting, remove coupling and repeat all steps of this manual. Make sure that the sealing area and the pipe surface are absolutely clean and the Hermetic clamp has not suffered any damage during assembly.)</p>
	<p>Para instalaciones en medios con valores de resistencia por debajo de 1000 atm-cm, se requiere la utilización de ánodos de sacrificio. (Consultar técnica para más información).</p>	<p>To install in places with low resistivity under 1000 atm-cm, it is necessary to use a sacrificial anode nails. (Contact manufacturer for further information.)</p>

Sujeto a modificaciones técnicas

Subject to technical changes



# UNIÓN

Acople Universal

**METACOL** **TORINO**  
Soluciones Integrales en Ingeniería y Fundición.



## A Aspectos generales

Artículo 4 de la Resolución 0501 de 2017  
Pruebas de Atoxicidad de acuerdo a NSF / ANSI 61 - 2016  
Drinking Water System Components - Health Effects

NORMA

## AWWA C-219

CARACTERÍSTICAS

Fabricadas en hierro dúctil ASTM 536 para DN 2" a 12", con recubrimiento exterior e interior de pintura epoxica autoimprimante de alto sólido, sellos en neopreno y tornillería zincada, galvanizada en caliente o inoxidable de acuerdo a la necesidad del cliente.

## B1 Descripción del producto

### CONSERVACIÓN DE LA CALIDAD DEL AGUA

Los accesorios fabricados por METACOL garantizan la calidad del agua, ya que los recubrimientos utilizados aseguran el control de sustancias de efecto adverso a la salud humana, como son: aluminio, antimonio, cobre, arsénico, bario, cadmio, cromo, plomo, mercurio, níquel, selenio y plata.

Pruebas de Atoxicidad de acuerdo a NSF / ANSI 61 - 2016  
Drinking Water System Components - Health Effects

## B2 Diametro nominal

**DN 2" (50 mm) - 12" (300 mm)**

## B3 PRESION DE TRABAJO 200 PSI

Para presiones de trabajo superiores se debe consultar antes con el departamento técnico de METACOL.

## B4 CONDICIONES EXTREMAS DE USO

- Presiones continuas por encima de las presiones recomendadas pueden hacer que el producto no opere correctamente.
- Exposiciones prolongadas a la intemperie (rayos solares) afectan el color del recubrimiento.

## B5 VIDA ÚTIL ESTIMADA

Los productos fabricados por METACOL tienen una vida útil estimada de 15 años, cuando se cumple con todas las especificaciones y recomendaciones de uso, instalación y mantenimiento del producto contenidas en la información técnica de la compañía.

## B6 USO RECOMENDADO

Uniones desarrolladas para acoplar tubos de extremos lisos con diámetros exteriores diferentes, comprendidos dentro de los rangos establecidos por METACOL S.A. con la marca "TORINO" para cada denominación, permiten desplazar su aro sobre uno de los tubos, lo que asegura un fácil desmontaje de las válvulas y accesorios adyacentes o una reparación con tuberías de diferentes diámetros.

## B7 EXTREMO DE SALIDA:

**PARA TUBERÍA PVC HIERRO DÚCTIL,  
HIERRO GALVANIZADO Y ACERO**

## B8 CARGUE Y DESCARGUE

Evite arrojar al piso o golpear los productos.  
Evite mover el producto arrastrándolo por el suelo.  
Para productos grandes y estibas utilice montacargas para el cargue, descargue y traslado al sitio de almacenamiento.

Resolución 0501 del 04 de Agosto de 2017 / Ministerio de Vivienda, Ciudad y Territorio.

## TRANSPORTE

Se recomienda utilizar vehículos de superficie de carga lisa, libres de clavos o tornillos salientes para evitar daños en el producto.

Cuando se transporten productos a granel de forma diversa en la misma carga, los tamaños y diámetros mayores se deben colocar primero sobre la plataforma del camión.

Para transportar productos pesados o en varias unidades se recomienda estibar el producto.

En lo posible utilice vehículos carpados para transportar los productos.

## ALMACENAMIENTO

Almacene el producto bajo techo.

Si requiere apilar los productos verifique que sean del mismo diámetro y forma para evitar que se derrumben.

Los lotes deben ser acomodados en cruz.

Almacene el producto en estibas reforzadas que le permitan hacer el cargue con montacarga, de ser necesario asegúrelos con zunchos o cinta de sujeción.

## PUESTA EN SERVICIO

Se debe tener en cuenta las recomendaciones para el llenado de las tuberías, hasta que adquieran la presión de trabajo de acuerdo a la operación del sistema donde estarán instalados los productos.

## INSTALACIÓN

Para la instalación de las uniones se debe:

Soltar las tuercas de la tornillería hasta que los empaques queden libres para el movimiento. En casos especiales debe desarmarse totalmente la unión.

Cortar el tubo (si aplica), eliminar las rebabas y limpiar el extremo donde va a quedar ubicado el empaque (sello) de la unión.

Proceder con el montaje de la unión entre los extremos de la tubería, garantizando que su ubicación sea equidistante entre los mismos. En el caso en que la unión se tenga que montar por partes, se debe tener en cuenta que cada una, especialmente el sello, se coloque en la dirección adecuada garantizando el ensamble correcto y la estanqueidad.

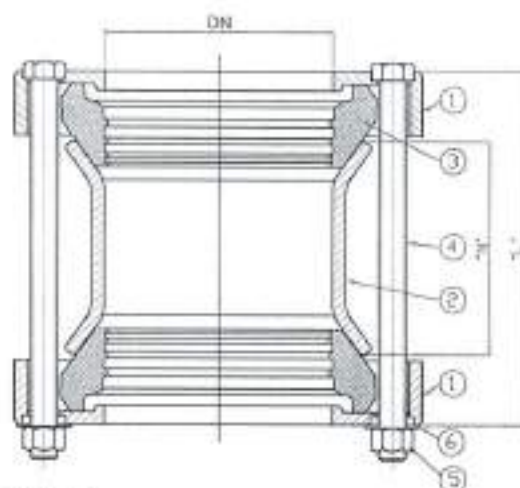
Ajustar los tornillos en cruz hasta obtener el encaje necesario para garantizar la hermeticidad de la unión.

En las uniones universales se recomienda que el diámetro más pequeño o menor de los tubos quede ubicado al lado donde están las tuercas de la tornillería de la unión.

DN	RA450 (mm)	"L" (mm)	"N" (mm)
2"	R1 (57 - 70)	165	100
2 1/2"	R1 (68 - 85)	165	100
3"	R1 (85 - 103)	165	100
4"	R1 (110 - 128)	165	100
6"	R1 (158 - 181)	209	150
6"	R2 (167 - 189)	209	150
8"	R1 (218 - 235)	221	150
8"	R2 (234 - 253)	221	150
8"	R3 (188 - 203)	220	150
8"	R4 (208 - 225)	220	150
10"	R1 (268 - 286)	222	150
10"	R2 (292 - 310)	222	150
12"	R1 (315 - 333)	226	150
12"	R2 (334 - 352)	226	150
12"	R3 (350 - 368)	229	150

Para dimensiones superiores consultar con el departamento técnico.

LISTA DE MATERIALES			
ITEM	DENOMINACIÓN	MATERIAL	NORMA DE MATERIAL
1	ARO LATERAL	HERRO DUCTIL	NSM A-53B
2	ARO CENTRAL	HERRO DUCTIL	NSM A-53B
3	MULTIBELLO	ELASTOMERO	ELASTOMERO
4	TORNILLO HEXAGONAL	ACERO	SAE Gr 2 DINADO
5	TUERCA HEXAGONAL	ACERO	SAE Gr 2 DINADO
6	BRANDELA	ACERO	SAE Gr 2 DINADO



### B0 APLICACIONES

Sistemas contra incendios, plantas industriales, estaciones de control hidráulico, bypass de estaciones reguladoras y válvulas de control donde es fundamental identificar a través de la posición del vástago el estado de la válvula (abierta o cerrada).

### B10 PRUEBAS

**HIDROSTÁTICA Y SELLO** Según norma AWWA C-500.

**RECUBRIMIENTO DE PINTURA** Según AWWA C-550.

**EVALUACIÓN DE DESEMPEÑO:** Se realiza prueba hidrostática a 1.1 veces la presión de trabajo de las válvulas en banco estático.

**EVALUACIÓN DE DESEMPEÑO:** Se realiza prueba dinámica a 18 psi sinuaria en banco dinámico.

### B11 MANTENIMIENTO

Operar la válvula por lo menos tres veces al año con un ciclo completo de apertura y cierre a la presión de servicio.

En caso de presentarse cualquier fuga en el sello del vástago se deben ajustar los estopos sin que se altere demasiado el torque de operación de la válvula.

### B12 ROTULADO UNIONES

Marca	TORINO
País de origen	COLOMBIA
Diámetro nominal	Según tabla
Presión de trabajo	200 PSI 200 PSI
Año de fabricación	Año - Mes - Día
Material de fabricación	Hierro dúctil
Extremo del producto	Según catálogo
Uso o destinación	Agua Potable
Normas técnicas	AWWA, ANSI, ISO y NSF 61

Resolución 0501 del 04 de Agosto de 2017 / Ministerio de Vivienda, Ciudad y Territorio.



# UNIÓN

## Brida por Acople Universal



### A Aspectos generales

Artículo 4 de la Resolución 0501 de 2017  
Pruebas de Atoxicidad de acuerdo a NSF / ANSI 61 - 2016  
Drinking Water System Components - Health Effects

#### NORMA

### AWWA C-219

#### CARACTERÍSTICAS

Fabricadas en hierro dúctil ASTM 536 para DN 2" a 12", con recubrimiento exterior e interior de pintura epoxica autoimpregnante de altos sólidos, sellos en neopreno y tornillería zincada, galvanizada en caliente o inoxidable de acuerdo a la necesidad del cliente.

### B1 Descripción del producto

#### CONSERVACIÓN DE LA CALIDAD DEL AGUA

Los accesorios fabricados por METACOL garantizan la calidad del agua, ya que los recubrimientos utilizados aseguran el control de sustancias de efecto adverso a la salud humana, como son: aluminio, antimonio, cobre, arsénico, bario, cadmio, cromo, plomo, mercurio, níquel, selenio y plata.

Pruebas de Atoxicidad de acuerdo a NSF / ANSI 61 - 2016  
Drinking Water System Components - Health Effects

### B2 Diametro nominal

**DN 2" (50 mm) - 12" (300 mm)**  
DN 14" (350 mm) - 48" (1200 mm) para PVC y HD ISO

### B3 PRESION DE TRABAJO 200 PSI

Para presiones de trabajo superiores se debe consultar antes con el departamento técnico de METACOL.

### B4 CONDICIONES EXTREMAS DE USO

Presiones continuas por encima de las presiones recomendadas pueden hacer que el producto no opere correctamente.  
Exposiciones prolongadas a la intemperie (rayos solares) afectan el color del recubrimiento.

### B5 VIDA ÚTIL ESTIMADA

Los productos fabricados por METACOL tienen una vida útil estimada de 15 años, cuando se cumple con todas las especificaciones y recomendaciones de uso, instalación y mantenimiento del producto contenidas en la información técnica de la compañía.

### B6 USO RECOMENDADO

Estas uniones permiten unir diferentes tipos de bridas con tubos de extremos lisos de acuerdo con los rangos establecidos por METACOL para cada denominación.

DN: 2"-3"-4"-6"-8"-10"-12" Rango 1  
DN: 6"-8"-10"-12" Rango 1 y 2  
DN: 8 y 12" Rango 1, 2 y 3  
DN: 8 Rango 4

### B7 EXTREMO DE SALIDA:

**BRIDA ANSI B 16.1 - ISO 2531 (ISO 7005-2),  
PARA TUBERÍA PVC HIERRO DUCTIL,  
HIERRO GALVANIZADO Y ACERO**

### B8 CARGUE Y DESCARGUE

Evite arrojar al piso o golpear los productos.  
Evite mover el producto arrastrándolo por el suelo.  
Para productos grandes y estibas utilice montacargas para el cargue, descargue y traslado al sitio de almacenamiento.

## TRANSPORTE

Se recomienda utilizar vehículos de superficie de carga lisa, libres de clavos o tornillos salientes para evitar daños en el producto.

Cuando se transporten productos a granel de forma diversa en la misma carga, los tamaños y diámetros mayores se deben colocar primero sobre la plataforma del camión.

Para transportar productos pesados o en varias unidades se recomienda estibar el producto.

En lo posible utilice vehículos carpados para transportar los productos.

## ALMACENAMIENTO

Almacene el producto bajo techo.

Si requiere apilar los productos verifique que sean del mismo diámetro y forma para evitar que se derrumben.

Los lotes deben ser acomodados en cruz.

Almacene el producto en estibas reforzadas que le permitan hacer el cargue con montacarga, de ser necesario asegúrelos con zuncho o cinta de sujeción.

## PUESTA EN SERVICIO

Se debe tener en cuenta las recomendaciones para el llenado de las tuberías, hasta que adquieran la presión de trabajo de acuerdo a la operación del sistema donde estarán instalados los productos.

## REVESTIMIENTOS

Recubrimiento de caucho clorado. En casos especiales se puede aplicar pintura epóxica azul según la norma AWWA C-550. De acuerdo con especificaciones especiales del cliente. Para otro tipo de recubrimientos favor comunicarse con el departamento técnico de METACOL.

## INSTALACIÓN

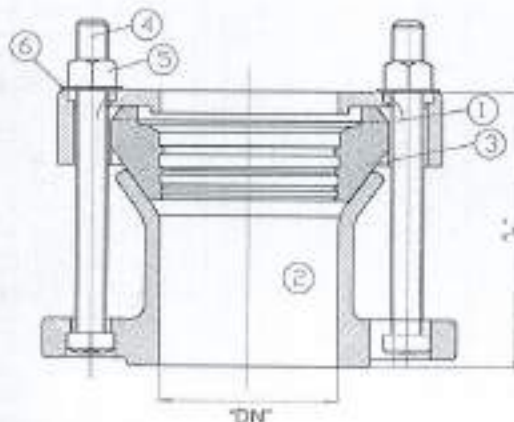
Para la instalación de las uniones se debe:

Soltar las tuercas de la tornillería hasta que el empaque quede libre para el movimiento. En casos especiales debe desarmarse totalmente la unión.

Cortar el tubo (si aplica), eliminar las rebabas y limpiar el extremo donde va quedar ubicado el empaque (sello) de la unión.

Proceder con el montaje de la unión entre los extremos de la tubería, garantizando que su ubicación sea equidistante entre los mismos. En el caso en que la unión se tenga que montar por partes, se debe tener en cuenta que cada una, especialmente el sello, se coloque en la dirección adecuada garantizando el ensamble correcto y la estanqueidad.

Ajustar los tornillos en cruz hasta obtener el encaje necesario para garantizar la hermeticidad de la unión.



# METACOL

Soluciones Integrales en Ingeniería y Fundición.

# TORINO

DN	RANGO (mm)	% (mm)
2"	R1 (57 - 70)	112
2 1/2"	R1 (68 - 85)	112
3"	R1 (85 - 103)	112
4"	R1 (110 - 128)	112
6"	R1 (159 - 183)	109
6"	R2 (167 - 189)	109
8"	R1 (218 - 238)	114
8"	R2 (234 - 253)	114
8"	R3 (188 - 203)	114
8"	R4 (208 - 225)	114
10"	R1 (268 - 286)	108
10"	R2 (282 - 310)	206
12"	R1 (315 - 333)	107
12"	R2 (334 - 352)	107
12"	R3 (350 - 368)	176

Para dimensiones superiores consultar con el departamento técnico.

LISTA DE MATERIALES			
ITEM	DESCRIPCIÓN	MATERIAL	UNIDAD DE MEDIDA
1	BRIDGETAL	ACERO DUCTIL	UNIDAD 030
2	BRIDA	ACERO DUCTIL	UNIDAD 030
3	MULTISELLO	ELASTOMERO	ELASTOMERO
4	TORNILLO HEXAGONAL	ACERO	BRIDA 2 UNIDADES
5	TORNILLO HEXAGONAL	ACERO	BRIDA 2 UNIDADES
6	ARABILLA	ACERO	BRIDA 2 UNIDADES

## B9 APLICACIONES

Sistemas contra incendios, plantas industriales, estaciones de control hidráulico, by pass de estaciones reguladoras y válvulas de control donde es fundamental identificar a través de la posición del vástago el estado de la válvula (abierta o cerrada).

## B10 PRUEBAS

**HIDROSTATICA Y SELLO** Según norma AWWA C- 219

**RECUBRIMIENTO DE PINTURA** Según AWWA C-550.

**EVALUACIÓN DE DESEMPEÑO:** Se realiza prueba hidrostática a 1.1 veces la presión de trabajo de las válvulas en banco estático.

**EVALUACIÓN DE DESEMPEÑO:** Se realiza prueba dinámica a 18 gal aleatorio en banco dinámico

## B11 MANTENIMIENTO

En caso de requerir mantenimiento de las superficies de las uniones, se debe realizar una limpieza preliminar para luego proceder a pintar o recubrir con pintura dependiendo de la aplicada al producto, ya sea epóxica según AWWA C-550 o pintura de caucho clorado.

## B12 ROTULADO

Marca	TORINO
País de origen	COLOMBIA
Diámetro nominal	Según tabla
Presión de trabajo	200 PSI 200 PSI
Año de fabricación	Año - Mes - Día
Material de fabricación	Hierro dúctil
Extremo del producto	Según catálogo
Uso o destinación	Agua Potable
Normas técnicas	AWWA, ANSI, ISO y NSF 61

Resolución 0501 del 04 de Agosto de 2017 / Ministerio de Vivienda, Ciudad y Territorio.



# UNIÓN

## Tipo Dresser



### A Aspectos generales

Artículo 4 de la Resolución 0501 de 2017  
Pruebas de Atoxicidad de acuerdo a NSF / ANSI 61 - 2016  
Drinking Water System Components - Health Effects

#### NORMA

### AWWA C-219

#### CARACTERÍSTICAS

Fabricadas en hierro dúctil ASTM 536 para DN 2" a 66", con recubrimiento exterior e interior de pintura epoxica autoimpresionante de altos sólidos, sellos en neopreno y tornillería zincada, galvanizada en caliente o inoxidable de acuerdo a la necesidad del cliente.

### 01 Descripción del producto

#### CONSERVACIÓN DE LA CALIDAD DEL AGUA

Los accesorios fabricados por METACOL garantizan la calidad del agua, ya que los recubrimientos utilizados aseguran el control de sustancias de efecto adverso a la salud humana, como son: aluminio, antimonio, cobre, arsénico, bario, cadmio, cromo, plomo, mercurio, níquel, selenio y plata.

Pruebas de Atoxicidad de acuerdo a NSF / ANSI 61 - 2016  
Drinking Water System Components - Health Effects

### 02 Diametro nominal DN 2" (50 mm) - 66" (1650 mm)

### 03 PRESION DE TRABAJO 200 PSI

Para presiones de trabajo superiores se debe consultar antes con el departamento técnico de METACOL.

### 04 CONDICIONES EXTREMAS DE USO

- Presiones continuas por encima de las presiones recomendadas pueden hacer que el producto no opere correctamente.
- Exposiciones prolongadas a la intemperie (rayos solares) afectan el color del recubrimiento.

### 05 VIDA ÚTIL ESTIMADA

Los productos fabricados por METACOL tienen una vida útil estimada de 15 años, cuando se cumple con todas las especificaciones y recomendaciones de uso, instalación y mantenimiento del producto contenidas en la información técnica de la compañía.

### 06 USO RECOMENDADO

Utilizadas para acoplar tubos de extremo liso PVC, Acero o PVC ISO, permiten desplazar su aro sobre uno de los tubos, lo que asegura un fácil desmontaje de las válvulas o accesorios adyacentes. Fabricadas en Hierro Dúctil ASTM A 536 para diámetros nominales DN: 2" a 66" y en acero estructural ASTM A 36, para tamaños superiores a DN 18". Con recubrimiento exterior e interior de Pintura Epoxica autoimpresionante de altos sólidos, sellos en elastómero y tortillería zincada o galvanizada en caliente. El sello de estas uniones es de forma triangular, lo que facilita la deformación de los empaques garantizando un sello hermético.

### 07 EXTREMO DE SALIDA: PARA TUBERÍA PVC HIERRO DÚCTIL, HIERRO GALVANIZADO Y ACERO

### 08 CARGUE Y DESCARGUE

- Evite arrojar al piso o golpear los productos.
- Evite mover el producto arrastrándolo por el suelo.

Para productos grandes y estibas utilice montacargas para el cargue, descargue y traslado al sitio de almacenamiento.

### TRANSPORTE

Se recomienda utilizar vehículos de superficie de carga lisa, libres de clavos o tornillos salientes para evitar daños en el producto.

Cuando se transporten productos a granel de forma diversa en la misma carga, los tamaños y diámetros mayores se deben colocar primero sobre la plataforma del camión.

Para transportar productos pesados o en varias unidades se recomienda estibar el producto.

En lo posible utilice vehículos carpados para transportar los productos.

## ALMACENAMIENTO

Almacene el producto bajo techo.

Si requiere apilar los productos verifique que sean del mismo diámetro y forma para evitar que se derrumben.

Los lotes deben ser acomodados en cruz.

Almacene el producto en estibas reforzadas que le permitan hacer el cargue con montacarga, de ser necesario asegúrelos con zuncho o cinta de sujeción.

## PUESTA EN SERVICIO

Se debe tener en cuenta las recomendaciones para el llenado de las tuberías, hasta que adquieran la presión de trabajo de acuerdo a la operación del sistema donde estarán instalados los productos.

## REVESTIMIENTOS

Recubrimiento de caucho clorado. En casos especiales se puede aplicar pintura epóxica azul según la norma AWWA C-550. De acuerdo con especificaciones especiales del cliente. Para otro tipo de recubrimientos favor comunicarse con el departamento técnico de METACOL.

## INSTALACIÓN

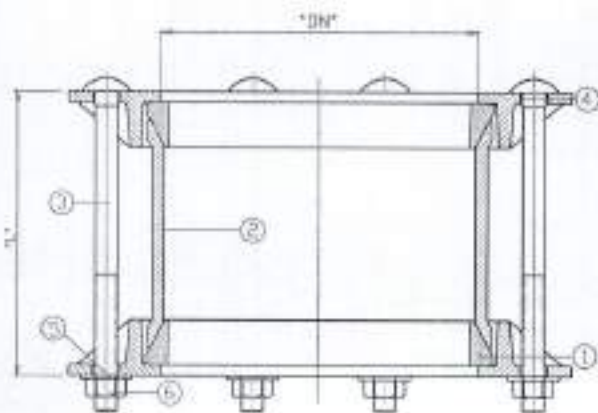
Para la instalación de las uniones se debe:

Soltar las tuercas de la tortillería hasta que los empaques queden libres para el movimiento. En casos especiales debe desarmarse totalmente la unión.

Cortar el tubo (si aplica), eliminar las rebabas y limpiar el extremo donde va quedar ubicado el empaque (sello) de la unión.

Proceder con el montaje de la unión entre los extremos de la tubería, garantizando que su ubicación sea equidistante entre los mismos. En el caso en que la unión se tenga que montar por partes, se debe tener en cuenta que cada una, especialmente el sello, se coloque en la dirección adecuada garantizando el ensamble correcto y la estanquidad.

Ajustar los tornillos en cruz hasta obtener el encaje necesario para garantizar la hermeticidad de la unión.



LISTA DE MATERIALES			
ITEM	DENOMINACIÓN	MATERIAL	NORMA MATERIAL
1	DRESSELLO	ELASTOMERO	ELASTOMERO
2	ARO CENTRAL	HERRO DUCTIL	ASTM A 536 / A-36
3	TORNILLO DE CARRIAJE	ACERO	SAE GR 2 ZINCADO
4	ARO LATERAL	HERRO DUCTIL	ASTM A 536 / A-36
5	ARANDELA	ACERO	SAE GR 2 ZINCADO
6	TUERCA	ACERO	SAE GR 2 ZINCADO

DIMENSIONES GENERALES								
DN	DE PVC	DE HO ISO	L	DN		DE PVC	DE HO ISO	L
				Pulg.	mm.			
2"	60.3	66	121	38"	450	457.2	480	305
3 1/2"	73	-	150	20"	500	508	532	385
3"	75	88.0	96	153	34"	600	609.6	635
4"	100	114.3	118	154	28"	700	-	738
6"	150	168.3	170	157	30"	750	762	760
8"	200	219.1	222	157	32"	800	-	840
10"	250	273.1	274	220	36"	900	914.4	910
12"	300	328.3	326	305	40"	1000	-	1048
14"	350	355.6	378	305	48"	1200	-	1258
16"	400	406.4	429	305	60"	1650	1676.4	1670

## 09 APLICACIONES

Sistemas contraincendios, plantas industriales, estaciones de control hidráulico, by pass de estaciones reguladoras y válvulas de control donde es fundamental identificar a través de la posición del vástago el estado de la válvula (abierta o cerrada).

## 010 PRUEBAS

**HIDROSTATICA Y SELLO** Según norma AWWA C- 219 C-110- 153  
**RECUBRIMIENTO DE PINTURA** Según AWWA C-550.

**EVALUACIÓN DE DESEMPEÑO:** Se realiza prueba hidrostática a 1.1 veces la presión de trabajo de las válvulas en banco estático.

**EVALUACIÓN DE DESEMPEÑO:** Se realiza prueba dinámica a 18 pul aleatoria en banco dinámico.

## 011 MANTENIMIENTO

En caso de requerir mantenimiento de las superficies de las uniones, se debe realizar una limpieza preliminar para luego proceder a pintar o recubrir con pintura dependiendo de la aplicada al producto, ya sea epóxica según AWWA C-550 o pintura de caucho clorado.

## 012 ROTULADO

Marca	TORINO
País de origen	COLOMBIA
Diámetro nominal	Según tabla
Presión de trabajo	200 PSI/ 200 PSI
Año de fabricación	Año - Mes - Día
Material de fabricación	Hierro dúctil
Extremo del producto	Según catálogo
Uso o destinación	Agua Potable
Normas técnicas	AWWA, ANSI, ISO y NSF 61





## Aspectos generales

Artículo 4 de la Resolución 0501 de 2017

Fabricación de Producto de acuerdo a Resolución 0501 del 04 de Agosto de 2017 / Ministerio de Vivienda, Ciudad y Territorio.

### NORMA

## AWWA C-153/C110 ISO 2531

### CARACTERÍSTICAS

Hierro dúctil ASTM A-536 grado 65-45-12, con alta resistencia a la corrosión, al impacto y tráfico pesado con muy buenas propiedades mecánicas.

## Descripción del producto

### CONSERVACIÓN DE LA CALIDAD DEL AGUA

Los accesorios fabricados por METACOL garantizan la calidad del agua, ya que los recubrimientos utilizados aseguran el control de sustancias de efecto adverso a la salud humana, como son: aluminio, antimonio, cobre, arsénico, bario, cadmio, cromo, plomo, mercurio, níquel, selenio y plata.

Artículo 4 de la Resolución 0501 de 2017

Pruebas de Atoxicidad de acuerdo a NSF / ANSI 61 - 2016  
Drinking Water System Components - Health Effects

## D2 Diametro nominal

**DN 2"(50 mm) - 24"(600 mm)**

## D3 PRESION DE TRABAJO 200 PSI

Para presiones de trabajo superiores se debe consultar antes con el departamento técnico de METACOL.

DN 2" a 12" 250 psi

DN 14" a 16" 200 psi

## D4 CONDICIONES EXTREMAS DE USO

Presiones continuas por encima de las presiones recomendadas pueden hacer que el producto no opere correctamente.

Exposiciones prolongadas a la intemperie (rayos solares) afectan el color del recubrimiento.

## D5 VIDA ÚTIL ESTIMADA

Los productos fabricados por METACOL tienen una vida útil estimada de 15 años, cuando se cumple con todas las especificaciones y recomendaciones de uso, instalación y mantenimiento del producto contenidas en la información técnica de la compañía.

## D6 USO RECOMENDADO

En redes de acueducto, alcantarillado, sistemas de bombeo, plantas de tratamiento, sistemas de riego, redes contra incendio, etc. Cuando se requiera hacer un cambio de dirección en el tendido.

## D7 EXTREMO DE SALIDA:

BRIDA ANSI B 16.1 - ISO 2531 (ISO 7005-2).

LISO PARA TUBERIA: PVC, HIERRO

DUCTIL JUNTA HIDRAULICA.

## D8 CARGUE Y DESCARGUE

Evite arrojar al piso o golpear los productos.

Evite mover el producto arrastrándolo por el suelo.

Para productos grandes y estibas utilice montacargas para el cargue, descargue y traslado al sitio de almacenamiento.

## TRANSPORTE

Se recomienda utilizar vehículos de superficie de carga lisa, libres de clavos o tornillos salientes para evitar daños en el producto.

Cuando se transporten productos a granel de forma diversa en la misma carga, los tamaños y diámetros mayores se deben colocar primero sobre la plataforma del camión.

Para transportar productos pesados o en varias unidades se recomienda estibar el producto.

En lo posible utilice vehículos carpados para transportar los productos.

## ALMACENAMIENTO

Almacene el producto bajo techo.

Los hidrantes se almacenan en posición horizontal verificando que sean del mismo diámetro y colocando uno al lado del otro, aplándolos en grupos de cuatro, en filas intercalados en sentido perpendicular.

Los lotes deben ser acomodados en cruz

Almacene el producto en estibas reforzadas que lo permitan hacer el cargue con montacarga, de ser necesario asegúrelos con zunchos o cinta de sujeción.

## PUESTA EN SERVICIO

Se debe tener en cuenta las recomendaciones para el llenado de las tuberías, hasta que adquieran la presión de trabajo de acuerdo a la operación del sistema donde estarán instalados los productos.

## INSTALACIÓN

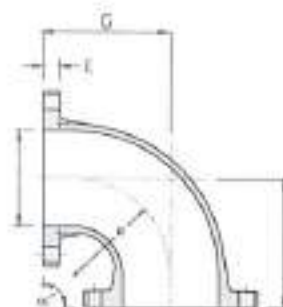
La instalación de un accesorio depende de sus extremos, si se tiene un accesorio de extremo liso para un tipo de tubería como PVC, Acero, Hierro Dúctil, GRP, será acoplado o empataado con una campana Junta Hidráulica, Junta Rápida, Junta Mecánica o con alguna unión que se use para este tipo de tubería.

En caso de tener un accesorio de extremo campana o junta hidráulica, los empaques dependen del espigo de la tubería lisa a empatar o ensamblar. Al usar este tipo de extremo, dependiendo del tendido de tuberías se reduce la cantidad de uniones a utilizar.

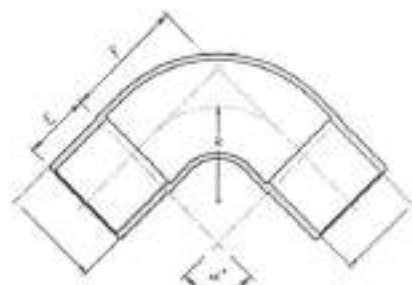
Cuando lo requerido en el tendido de tubería son extremos Bridados o Flanchados, es indispensable la coincidencia en las normas de fabricación de las bridas ya que dependiendo de esto, se asegura un correcto montaje con la tornillería y la empaquetadura a utilizar.

## REVESTIMIENTOS

Recubrimiento de pintura bituminosa. En casos especiales se puede aplicar pintura de caucho clorado o epóxica azul según la norma AWWA C-550. De acuerdo con especificaciones especiales del cliente. Para otro tipo de recubrimientos favor comunicarse con el departamento técnico de METACOL.



EXTREMOS BRIDA ( FLANGED ENDS )



EXTREMOS LISOS ( PLAIN ENDS )

## 09 APLICACIONES

En redes de acueducto, alcantarillado, sistemas de bombeo, plantas de tratamiento, sistemas de riego, redes contra incendio, etc. Cuando se requiera hacer un cambio de dirección en el tendido.

## 010 PRUEBAS

Por muestreo se aplican:

**HIDROSTÁTICA** según norma AWWA C-110 / C-153

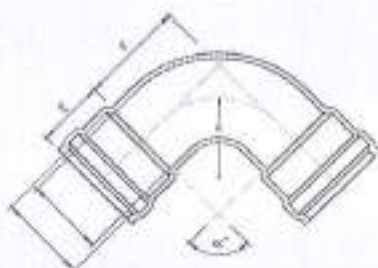
**INSPECCIÓN** visual y aplicación de tintas penetrantes.

## 011 MANTENIMIENTO

En el caso que las superficies de los accesorios requieran mantenimiento, se debe realizar una limpieza preliminar para proceder a pintar o recubrir con pintura igual al recubrimiento original, ya sea epóxica de alto sólido según AWWA C-550, Pintura Bituminosa Asfáltica según AWWA C-104 o caucho clorado. Cuando el mantenimiento exija un cambio de empaques, se deben usar los empaques especificados por METACOL.

## 012 ROTULADO ACCESORIOS

Marca	TORINO
País de origen	COLOMBIA
Diámetro nominal	Según tabla
Presión de trabajo	200 PSI
Año de fabricación	Año - Mes - Día
Material de fabricación	Hierro dúctil
Extremo del producto	Según catálogo
Uso o destinación	Agua Potable
Normas técnicas	AWWA, ANSI, ISO y NSF 61



EXTREMOS JUNTA HIDRÁULICA ( PUSH ON JOINT ENDS )

Diámetro nominal	D2	D1	E	Q <sup>1</sup> = 90°				Q <sup>1</sup> = 45°				Q <sup>1</sup> = 22.5°				Q <sup>1</sup> = 11.25°			
				F	G	H	I	F	G	H	I	F	G	H	I	F	G	H	I
3	50	40.9	38.4	36.0	13.0	13.0	13.0	13.0	13.0	13.0	13.0	13.0	13.0	13.0	13.0	13.0	13.0	13.0	
4	75	58.0	55.0	52.0	20.0	20.0	20.0	20.0	20.0	20.0	20.0	20.0	20.0	20.0	20.0	20.0	20.0	20.0	
6	120	104.1	101.0	98.0	30.0	30.0	30.0	30.0	30.0	30.0	30.0	30.0	30.0	30.0	30.0	30.0	30.0	30.0	
8	170	158.1	155.0	152.0	45.0	45.0	45.0	45.0	45.0	45.0	45.0	45.0	45.0	45.0	45.0	45.0	45.0	45.0	
10	220	212.1	209.0	206.0	60.0	60.0	60.0	60.0	60.0	60.0	60.0	60.0	60.0	60.0	60.0	60.0	60.0	60.0	
12	270	266.1	263.0	260.0	75.0	75.0	75.0	75.0	75.0	75.0	75.0	75.0	75.0	75.0	75.0	75.0	75.0	75.0	
14	320	320.1	317.0	314.0	90.0	90.0	90.0	90.0	90.0	90.0	90.0	90.0	90.0	90.0	90.0	90.0	90.0	90.0	
16	370	374.1	371.0	368.0	105.0	105.0	105.0	105.0	105.0	105.0	105.0	105.0	105.0	105.0	105.0	105.0	105.0	105.0	
18	430	438.1	435.0	432.0	120.0	120.0	120.0	120.0	120.0	120.0	120.0	120.0	120.0	120.0	120.0	120.0	120.0	120.0	
20	490	498.1	495.0	492.0	135.0	135.0	135.0	135.0	135.0	135.0	135.0	135.0	135.0	135.0	135.0	135.0	135.0	135.0	
24	600	608.1	605.0	602.0	165.0	165.0	165.0	165.0	165.0	165.0	165.0	165.0	165.0	165.0	165.0	165.0	165.0	165.0	

Para accesorios de diámetro superior consultar con el Departamento Técnico de METACOL.

Resolución 0501 del 04 de Agosto de 2017 / Ministerio de Vivienda, Ciudad y Territorio.



# CRUCES



## A Aspectos generales

Artículo 4 de la Resolución 0501 de 2017

Fabricación de Producto de acuerdo a Resolución 0501 del 04 de Agosto de 2017 / Ministerio de Vivienda, Ciudad y Territorio.

### NORMA

## AWWA C-153/C110 ISO 2531

### CARACTERÍSTICAS

Hierro dúctil ASTM A-536 grado 65-45-12, con alta resistencia a la corrosión, al impacto y tráfico pesado con muy buenas propiedades mecánicas.

## II Descripción del producto

### CONSERVACIÓN DE LA CALIDAD DEL AGUA

Los accesorios fabricados por METACOL garantizan la calidad del agua, ya que los recubrimientos utilizados aseguran el control de sustancias de efecto adverso a la salud humana, como son: aluminio, antimonio, cobre, arsénico, bario, cadmio, cromo, plomo, mercurio, níquel, selenio y plata.

Artículo 4 de la Resolución 0501 de 2017

Pruebas de Atoxicidad de acuerdo a NSF / ANSI 61 - 2016  
Drinking Water System Components - Health Effects

## B2 Diametro nominal DN 2"(50 mm) - 24"(600 mm)

## B3 PRESION DE TRABAJO 200 PSI

Para presiones de trabajo superiores se debe consultar antes con el departamento técnico de METACOL.

DN 2" a 12" 250 psi

DN 14" a 16" 200 psi

## B4 CONDICIONES EXTREMAS DE USO

Presiones continuas por encima de las presiones recomendadas pueden hacer que el producto no opere correctamente.

Exposiciones prolongadas a la intemperie (rayos solares) afectan el color del recubrimiento.

## B5 VIDA ÚTIL ESTIMADA

Los productos fabricados por METACOL tienen una vida útil estimada de 15 años, cuando se cumple con todas las especificaciones y recomendaciones de uso, instalación y mantenimiento del producto contenidas en la información técnica de la compañía.

## B6 USO RECOMENDADO

En redes de acueducto, sistemas de Bombeo, plantas de tratamiento, sistemas de riego, redes contra incendio, etc.

## B7 EXTREMO DE SALIDA:

BRIDA ANSI B 16.1 - ISO 2531 (ISO 7005-2),  
LISO PARA TUBERIA: PVC, HIERRO  
DUCTIL JUNTA HIDRAULICA.

## B8 CARGUE Y DESCARGUE

-Evite arrojar al piso o golpear los productos.

-Evite mover el producto arrastrándolo por el suelo.

Para productos grandes y estibas utilice montacargas para el cargue, descargue y traslado al sitio de almacenamiento.

## TRANSPORTE

-Se recomienda utilizar vehículos de superficie de carga lisa, libres de clavos o tornillos salientes para evitar daños en el producto.

Cuando se transporten productos a granel de forma diversa en la misma carga, los tamaños y diámetros mayores se deben colocar primero sobre la plataforma del camión.

Para transportar productos pesados o en varias unidades se recomienda estibar el producto.

En lo posible utilice vehículos carpados para transportar los productos.

## ALMACENAMIENTO

Almacene el producto bajo techo.

Los hidrantes se almacenan en posición horizontal verificando que sean del mismo diámetro y colocando uno al lado del otro, apilándolos en grupos de cuatro, en filas intercalados en sentido perpendicular.

Los lotes deben ser acomodados en cruz.

Almacene el producto en estibas reforzadas que le permitan hacer el cargue con montacarga, de ser necesario asegúrelos con zuncho o cinta de sujeción.

## PUESTA EN SERVICIO

Se debe tener en cuenta las recomendaciones para el llenado de las tuberías, hasta que adquieran la presión de trabajo de acuerdo a la operación del sistema donde estarán instalados los productos.

## INSTALACIÓN

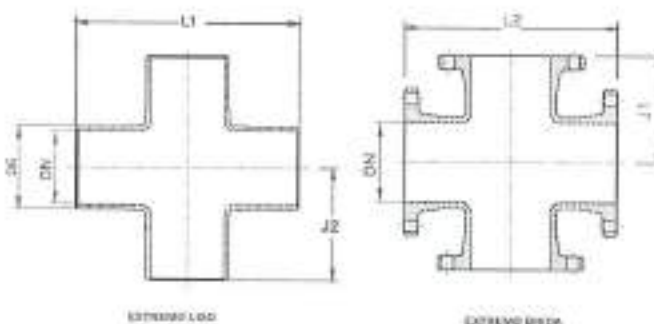
La instalación de un accesorio depende de sus extremos, si se tiene un accesorio de extremo liso para un tipo de tubería como PVC, Acero, Hierro Dúctil, GRP, será acoplado o empataado con una campana Junta Hidráulica, Junta Rápida, Junta Mecánica o con alguna unión que se use para este tipo de tubería.

En caso de tener un accesorio de extremo campana o junta hidráulica, los empaques dependen del espigo de la tubería lisa a empatar o ensamblar. Al usar este tipo de extremo, dependiendo del tendido de tuberías se reduce la cantidad de uniones a utilizar.

Cuando lo requerido en el tendido de tubería son extremos Bridados o Flanchados, es indispensable la coincidencia en las normas de fabricación de las bridas ya que dependiendo de esto, se asegura un correcto montaje con la tornillería y la empaquetadura a utilizar.

## REVESTIMIENTOS

Recubrimiento de pintura bituminosa. En casos especiales se puede aplicar pintura de caucho clorado o epóxica azul según la norma AWWA C-550. De acuerdo con especificaciones especiales del cliente. Para otro tipo de recubrimientos favor comunicarse con el departamento técnico de METACOL.



## 80 APLICACIONES

En redes de acueducto, alcantarillado, sistemas de bombeo, plantas de tratamiento, sistemas de riego, redes contra incendio, etc. Cuando se requiera hacer un cambio de dirección en el tendido.

## 810 PRUEBAS

Por muestreo se aplican:

**HIDROSTATICA** según norma AWWA C-110 / C-153

**INSPECCIÓN** visual y aplicación de tintas penetrantes.

## 811 MANTENIMIENTO

En el caso que las superficies de los accesorios requieran mantenimiento, se debe realizar una limpieza preliminar para proceder a pintar o recubrir con pintura igual al recubrimiento original, ya sea epóxica de altos sólidos según AWWA C-550, Pintura Bituminosa Asfáltica según AWWA C-104 o caucho clorado. Cuando el mantenimiento exija un cambio de empaques, se deben usar los empaques especificados por METACOL.

## 812 ROTULADO ACCESORIOS

Marca	TORINO
País de origen	COLOMBIA
Diámetro nominal	Según tabla
Presión de trabajo	200 PSI
Año de fabricación	Año - Mes - Día
Material de fabricación	Hierro dúctil
Extremo del producto	Según catálogo
Uso o destinación	Agua Potable
Normas técnicas	AWWA, ANSI, ISO y NSF 61



DN	DE	J	H	A	LONGITUDES EN PULG.																		
					3"			3"			4"			6"			8"			10"			
Pulg.	mm	mm	mm	mm	L	L1	L2	L	L1	L2	L	L1	L2	L	L1	L2	L	L1	L2	L	L1	L2	
2	50	60.7		114.3																			
3	75	85.7	10.2	138.7	147																		
4	100	110.3	15.8	155.1	167.8																		
6	150	165.3	22.2	203.7	216.1																		
8	200	210.1	30.1	238.8	251.6																		
10	250	255.1	37.5	273.4	286.2																		
12	300	305.1	45.2	304.8	317.9																		
14	350	355.1	53.7	335.8	349.3																		
16	400	405.1	62.7	361.1	374.5																		
18	450	455.1	71.5	419.1	432.2																		
20	500	505.1	80.8	457.2	470.5																		
24	600	605.1	96.8																				
DN	DE	J	H	A																			
Pulg.	mm	mm	mm	mm																			
12	300	305.2	45.2	344.3	411.9																		
14	350	355.1	53.7	355.9	411.9																		
16	400	405.1	62.7	361.1	411.9																		
18	450	455.2	71.5	410.1	411.9																		
20	500	505.1	80.8	417.2	411.9																		
24	600	605.1	96.8																				

Resolución 0501 del 04 de Agosto de 2017 / Ministerio de Vivienda, Ciudad y Territorio.



# HIDRANTE

## Tipo Milán Barril Húmedo



COLOR DEL HIDRANTE SEGUN NORMA AWWA C-503/C-502		
COLOR	CAUDAL (gpm)	CLASE
AZUL	1500 y mayores	Clase AA
VERDE	1000-1400	Clase A
NARANJA	500 - 999	Clase B
ROJO	499 y menores	Clase C



# METACOL

Soluciones Integrales en Ingeniería y Fundición.

# TORINO



TORNILLOS FUSIBLE



SISTEMA PORTA O' RING



CADENAS DE  
FIJACIÓN TAPAS

### 01 Descripción del producto

#### CONSERVACIÓN DE LA CALIDAD DEL AGUA

Los accesorios fabricados por METACOL garantizan la calidad del agua, ya que los recubrimientos utilizados aseguran el control de sustancias de efecto adverso a la salud humana, como son: aluminio, antimonio, cobre, arsénico, bario, cadmio, cromo, plomo, mercurio, níquel, selenio y plata.

Artículo 4 de la Resolución 0501 de 2017

Pruebas de Atoxicidad de acuerdo a NSF / ANSI 61 - 2016  
Drinking Water System Components - Health Effects

### 02 Diametro nominal DN 3"(75 mm)

### 03 PRESION DE TRABAJO 200 PSI

Para presiones de trabajo superiores se debe consultar antes con el departamento técnico de METACOL.

### 04 CONDICIONES EXTREMAS DE USO

- Presiones continuas por encima de las presiones recomendadas pueden hacer que el producto no opere correctamente.
- Exposiciones prolongadas a la intemperie (rayos solares) afectan el color del recubrimiento.

### 05 VIDA ÚTIL ESTIMADA

Los productos fabricados por METACOL tienen una vida útil estimada de 15 años, cuando se cumple con todas las especificaciones y recomendaciones de uso, instalación y mantenimiento del producto contenidas en la información técnica de la compañía.

### 06 USO RECOMENDADO

Uso urbano, rural o industrial con caudales hasta 500 gpm.

### 07 EXTREMO DE SALIDA:

BRIDA ANSI B 16.1 - ISO 7005-2 (ISO 2531)  
LISO PARA TUBERIA: PVC,  
Y HIERRO DUCTIL. JUNTA HIDRAULICA.

### 08 CARGUE Y DESCARGUE

Evite arrojar al piso o golpear los productos.  
Evite mover el producto arrastrándolo por el suelo.  
Para productos grandes y estibas utilice montacargas para el cargue, descargue y traslado al sitio de almacenamiento.

Resolución 0501 del 04 de Agosto de 2017 / Ministerio de Vivienda, Ciudad y Territorio.

### Aspectos generales

Fabricación de Producto de acuerdo a Resolución 0501 del 04 de Agosto de 2017 / Ministerio de Vivienda, Ciudad y Territorio.

NORMA

**AWWA C-503 / C-502**

#### CARACTERÍSTICAS

El hidrante está constituido por dos cuerpos, su sello se ubica en el codo inferior garantizando que al momento de un choque vehicular, con la rotura de los tornillos fusible de la unión bridada entre cuerpos, se mantenga el cierre del hidrante en el cuerpo enterrado con el objeto de controlar el fluido.





# REDUCCIONES



## A Aspectos generales

Artículo 4 de la Resolución 0501 de 2017

Fabricación de Producto de acuerdo a Resolución 0501 del 04 de Agosto de 2017 / Ministerio de Vivienda, Ciudad y Territorio,

**NORMA**

**AWWA C-153 / C110**

**CARACTERÍSTICAS**

## B1 Descripción del producto

### CONSERVACIÓN DE LA CALIDAD DEL AGUA

Los accesorios fabricados por METACOL garantizan la calidad del agua, ya que los recubrimientos utilizados aseguran el control de sustancias de efecto adverso a la salud humana, como son: aluminio, antimonio, cobre, arsénico, bario, cadmio, cromo, plomo, mercurio, níquel, selenio y plata.

Artículo 4 de la Resolución 0501 de 2017

Pruebas de Atoxicidad de acuerdo a NSF / ANSI 61 - 2016  
Drinking Water System Components - Health Effects

## B2 Diametro nominal DN 2"(50 mm) - 24"(600 mm)

**B3 PRESION DE TRABAJO 200 PSI**  
Para presiones de trabajo superiores se debe consultar antes con el departamento técnico de METACOL.  
DN 2" a 12" 250 psi  
DN 14" a 16" 200 psi

**B4 CONDICIONES EXTREMAS DE USO**  
Presiones continuas por encima de las presiones recomendadas pueden hacer que el producto no opere correctamente.  
Exposiciones prolongadas a la intemperie (rayos solares) afectan el color del recubrimiento.

**B5 VIDA ÚTIL ESTIMADA**  
Los productos fabricados por METACOL tienen una vida útil estimada de 15 años, cuando se cumple con todas las especificaciones y recomendaciones de uso, instalación y mantenimiento del producto contenidas en la información técnica de la compañía.

**B6 USO RECOMENDADO**  
En redes de acueducto, alcantarillado, sistemas de bombeo, plantas de tratamiento, sistemas de riego, redes contra incendio, etc. Cuando existan diámetros diferentes de tubería PVC, HD o Acero.

**B7 EXTREMO DE SALIDA:**  
**BRIDA ANSI B 16.1 - ISO 2531 (ISO 7005-2),**  
**LISO PARA TUBERIA: PVC, Y HIERRO DUCTIL**  
**JUNTA HIDRAULICA.**

**B8 CARGUE Y DESCARGUE**  
Evite arrojar al piso o golpear los productos.  
Evite mover el producto arrastrándolo por el suelo.  
Para productos grandes y estibas utilice montacargas para el cargue, descargue y traslado al sitio de almacenamiento.

**TRANSPORTE**  
Se recomienda utilizar vehículos de superficie de carga lisa, libres de clavos o tornillos salientes para evitar daños en el producto.

Cuando se transporten productos a granel de forma diversa en la misma carga, los tamaños y diámetros mayores se deben colocar primero sobre la plataforma del camión.

Para transportar productos pesados o en varias unidades se recomienda estibar el producto.

En lo posible utilice vehículos carpados para transportar los productos.

Resolución 0501 del 04 de Agosto de 2017 / Ministerio de Vivienda, Ciudad y Territorio.

## ALMACENAMIENTO

Almacene el producto bajo techo.

Los hidrantes se almacenan en posición horizontal verificando que sean del mismo diámetro y colocando uno al lado del otro, apilándolos en grupos de cuatro, en filas intercalados en sentido perpendicular.

Los lotes deben ser acomodados en cruz

Almacene el producto en estibas reforzadas que le permitan hacer el cargue con montacarga, de ser necesario asegúrelos con zunchos o cinta de sujeción.

## PUESTA EN SERVICIO

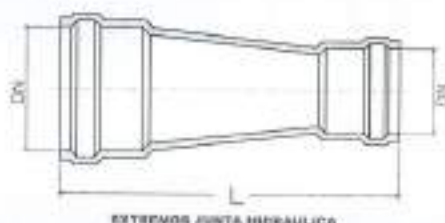
Se debe tener en cuenta las recomendaciones para el llenado de las tuberías, hasta que adquieran la presión de trabajo de acuerdo a la operación del sistema donde estarán instalados los productos.

## INSTALACIÓN

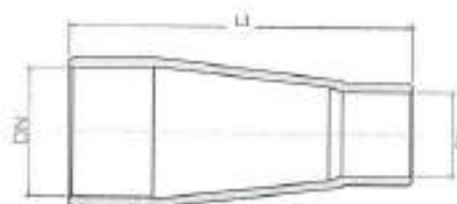
La instalación de un accesorio depende de sus extremos, si se tiene un accesorio de extremo liso para un tipo de tubería como PVC, Acero, Hierro Dúctil, GRP, será acoplado o empatedo con una campana Junta Hidráulica, Junta Rápida, Junta Mecánica o con alguna unión que se use para este tipo de tubería.

En caso de tener un accesorio de extremo campana o junta hidráulica, los empaques dependen del espigo de la tubería lisa a empatar o ensamblar. Al usar este tipo de extremo, dependiendo del tendido de tuberías se reduce la cantidad de uniones a utilizar.

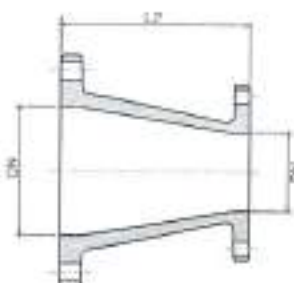
Cuando lo requerido en el tendido de tubería son extremos Bridados o Flanchados, es indispensable la coincidencia en las normas de fabricación de las bridas ya que dependiendo de esto, se asegura un correcto montaje con la tornillería y la empaquetadura a utilizar.



EXTREMOS JUNTA HIDRAULICA



EXTREMOS LISOS



EXTREMOS BRIDA

## 80 APLICACIONES

En redes de acueducto, alcantarillado, sistemas de bombeo, plantas de tratamiento, sistemas de riego, redes contra incendio, etc. Cuando se requiera hacer un cambio de dirección en el tendido.

## 810 PRUEBAS

Por muestreo se aplican:

**HIDROSTATICA** según norma AWWA C-110 / C-153

**INSPECCIÓN** visual y aplicación de tintas penetrantes.

## 811 MANTENIMIENTO

En el caso que las superficies de los accesorios requieran mantenimiento, se debe realizar una limpieza preliminar para proceder a pintar o recubrir con pintura igual al recubrimiento original, ya sea epóxica de altos sólidos según AWWA C-550, Pintura Bituminosa Asfáltica según AWWA C-104 o caucho clorado. Cuando el mantenimiento exija un cambio de empaques, se deben usar los empaques especificados por METACOL.

## 812 ROTULADO ACCESORIOS

Marca	TORINO
País de origen	COLOMBIA
Diámetro nominal	Según tabla
Presión de trabajo	200 PSI
Año de fabricación	Año - Mes - Día
Material de fabricación	Hierro dúctil
Extremo del producto	Según catálogo
Uso o destinación	Agua Potable
Normas técnicas	AWWA, ANSI, ISO y NSF 61

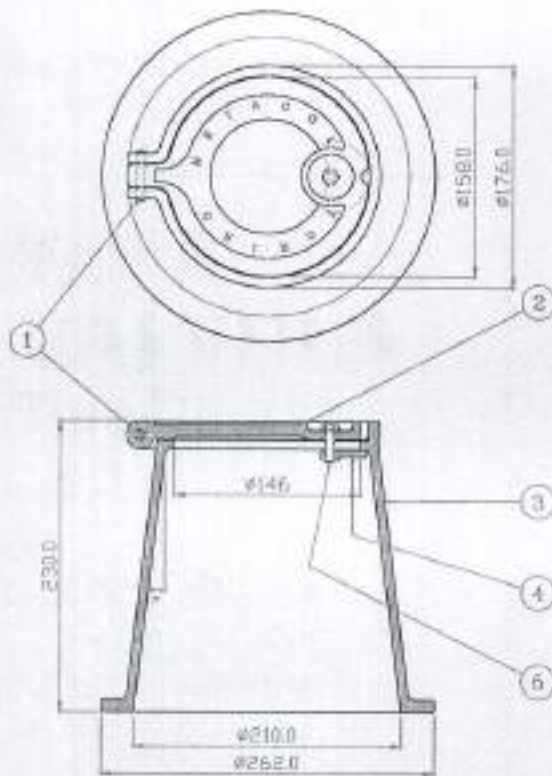
DIÁMETRO NOMINAL	LONGITUDES EN mm.																										
	3"			4"			6"			8"			10"			12"			14"			16"			18"		
	L	L1	L2	L	L1	L2	L	L1	L2	L	L1	L2	L	L1	L2	L	L1	L2	L	L1	L2	L	L1	L2			
2	30																										
3	15																										
4	300	298	298.2	320.0																							
6	150	301.20	275	275	348.75	355.0	277.5																				
8	200		327	335.0	385.0	330.0	373.25	400.0	339.4																		
10	250			353.0	401.0	475.0	358.7	424.25	431	380.0	512.1	448.0	383.0														
12	300			438.4	534.0	628.0	451.0	588.00	627.0	452.0	550.0	450	410	498.0	590.0	477.0											
14	350						500.00	598.0	641.2	548.0	550.0	457.4	520.0	521	608.0	549.0	551.0	470.0									
16	400							600.00	698.4	550.0	523.0	427.0	322.0	688.20	601.0	520.0	568.11	571	525.0	670.01	661.0	520.0					
18	450								698.0	599.7	500.0	408	320.4	641.2	647.0	584.1	651.0	632.4	554.7	633.11	627	580.0					
20	500												402.0	819.0	600.0	700.0	704.0	540.0	719.1	780	680.0	729.11	601.0	587.0	670.0	640.0	

Para accesorios de diámetro superior consultar con el Departamento Técnico de METACOL.

Resolución 0501 del 04 de Agosto de 2017 / Ministerio de Vivienda, Ciudad y Territorio.



# TAPA VÁLVULA Tipo Chorote



## LISTA DE MATERIALES

ITEM	DENOMINACIÓN	MATERIAL	NORMA DE MATERIAL
1	PARADOR	CR. GALVANIZADO	CR. GALVANIZADO
2	TAPA	HERRO DUCTIL	ASTM A 536
3	CUERPO	HERRO DUCTIL	ASTM A 536
4	ORCA	HERRO DUCTIL	ASTM A 536
5	TORNILLO DE ARRABRE	ACERO	SAC D1 2 ZINCADO

### USO RECOMENDADO

Para protección y localización, permitiendo el acceso a las válvulas de compuerta enterradas. Habilita el ingreso al personal autorizado que disponga la empresa operadora del servicio, para la manipulación de estas válvulas.

### REVESTIMIENTO

Recubrimiento de pintura bituminosa. En casos especiales se puede aplicar pintura de caucho clorado o epóxica azul según la norma AWWA C-550. Para otro tipo de recubrimientos favor comunicarse con el departamento técnico de METACOL.

### MANTENIMIENTO

En caso de requerir mantenimiento de las superficies de las tapas, se debe realizar una limpieza preliminar para luego proceder a pintar o recubrir con la pintura aplicada al producto, bituminosa asfáltica según AWWA C-104.

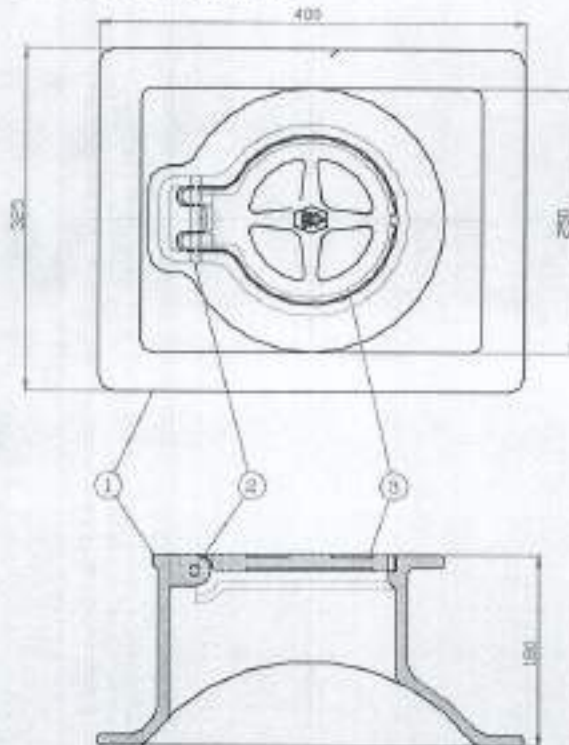


# TAPA VÁLVULA

## Tipo Chorote AYA

### USO RECOMENDADO

Para protección y localización, permitiendo el acceso a todo tipo de válvulas enterradas. Habilita la manipulación de estas válvulas al personal que disponga la empresa operadora del servicio. Se usa en sitios de tráfico vehicular.



### LISTA DE MATERIALES

ITEM	DENOMINACIÓN	MATERIAL	NORMA DE MATERIAL
1	CUERPO	HIERRO DUCTIL	ASTM A 536
2	PASADOR	ACERO	AISI 304
3	TAPA	HIERRO DUCTIL	ASTM A 536



### CARACTERÍSTICAS

Se fabrica en Hierro Dúctil ASTM A 536 resistente al impacto y al tráfico pesado. Cuenta con un pasador en acero inoxidable.

### REVESTIMIENTO

Recubrimiento de pintura bituminosa. En casos especiales se puede aplicar pintura de caucho clorado o epóxica azul según la norma AWWA C-550. Para otro tipo de recubrimientos favor comunicarse con el departamento técnico de METACOL.

### MANTENIMIENTO

En caso de requerir mantenimiento de las superficies de las tapas, se debe realizar una limpieza preliminar para luego proceder a pintar o recubrir con la pintura aplicada al producto, bituminosa asfáltica según AWWA C-104.



# TEES

# METACOL TORINO

Soluciones Integrales en Ingeniería y Fundición.



## A Aspectos generales

Artículo 4 de la Resolución 0501 de 2017

Fabricación de Producto de acuerdo a Resolución 0501 del 04 de Agosto de 2017 / Ministerio de Vivienda, Ciudad y Territorio.

**NORMA**

**AWWA C-153/C110 ISO 2531**

**CARACTERÍSTICAS**

Hierro dúctil ASTM A-536 grado 65-45-12, con alta resistencia a la corrosión, al impacto y tráfico pesado con muy buenas propiedades mecánicas.

## BT Descripción del producto

### CONSERVACIÓN DE LA CALIDAD DEL AGUA

Los accesorios fabricados por METACOL garantizan la calidad del agua, ya que los recubrimientos utilizados aseguran el control de sustancias de efecto adverso a la salud humana, como son: aluminio, antimonio, cobre, arsénico, bario, cadmio, cromo, plomo, mercurio, níquel, selenio y plata.

Artículo 4 de la Resolución 0501 de 2017

Pruebas de Atoxicidad de acuerdo a NSF / ANSI 61 - 2016  
Drinking Water System Components - Health Effects

## B2 Diametro nominal DN 2"(50 mm) - 24"(600 mm)

## B3 PRESION DE TRABAJO 200 PSI

Para presiones de trabajo superiores se debe consultar antes con el departamento técnico de METACOL.

DN 2" a 12" 250 psi

DN 14" a 16" 200 psi

## B4 CONDICIONES EXTREMAS DE USO

Presiones continuas por encima de las presiones recomendadas pueden hacer que el producto no opere correctamente.

Exposiciones prolongadas a la intemperie (rayos solares) afectan el color del recubrimiento.

## B5 VIDA ÚTIL ESTIMADA

Los productos fabricados por METACOL tienen una vida útil estimada de 15 años, cuando se cumple con todas las especificaciones y recomendaciones de uso, instalación y mantenimiento del producto contenidas en la información técnica de la compañía.

## B6 USO RECOMENDADO

En redes de acueducto, alcantarillado, sistemas de bombeo, plantas de tratamiento, sistemas de riego, redes contra incendio, etc. Donde se requiere derivar el fluido a 90°.

## B7 EXTREMO DE SALIDA:

BRIDA ANSI B 16.1 - ISO 2531 (ISO 7005-2),  
LISO PARA TUBERIA: PVC, HIERRO  
DUCTIL JUNTA HIDRAULICA.

## B8 CARGUE Y DESCARGUE

Evite arrojar al piso o golpear los productos.

Evite mover el producto mostrándolo por el suelo.

Para productos grandes y estibas utilice montacargas para el cargue, descargue y traslado al sitio de almacenamiento.

## TRANSPORTE

Se recomienda utilizar vehículos de superficie de carga lisa, libres de clavos o tornillos salientes para evitar daños en el producto.

Cuando se transporten productos a granel de forma diversa en la misma carga, los tamaños y diámetros mayores se deben colocar primero sobre la plataforma del camión.

Para transportar productos pesados o en varias unidades se recomienda estibar el producto.

En lo posible utilice vehículos carpados para transportar los productos.

Resolución 0501 del 04 de Agosto de 2017 / Ministerio de Vivienda, Ciudad y Territorio.

## ALMACENAMIENTO

Almacene el producto bajo techo.

Los hidrantes se almacenan en posición horizontal verificando que sean del mismo diámetro y colocando uno al lado del otro, apilándolos en grupos de cuatro, en filas intercalados en sentido perpendicular.

Los lotes deben ser acomodados en cruz.

Almacene el producto en estibas reforzadas que le permitan hacer el cargue con montacarga, de ser necesario asegúrelos con zuncho o cinta de sujeción.

## PUESTA EN SERVICIO

Se debe tener en cuenta las recomendaciones para el llenado de las tuberías, hasta que adquieran la presión de trabajo de acuerdo a la operación del sistema donde estarán instalados los productos.

## INSTALACIÓN

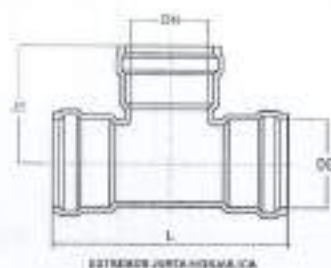
La instalación de un accesorio depende de sus extremos, si se tiene un accesorio de extremo liso para un tipo de tubería como PVC, Acero, Hierro Dúctil, GRP, será acoplado o empataado con una campana Junta Hidráulica, Junta Rápida, Junta Mecánica o con alguna unión que se use para este tipo de tubería.

En caso de tener un accesorio de extremo campana o junta hidráulica, los empaques dependen del espigo de la tubería lisa a empatar o ensamblar. Al usar este tipo de extremo, dependiendo del tendido de tuberías se reduce la cantidad de uniones a utilizar.

Cuando lo requerido en el tendido de tubería son extremos Bridados o Flanchados, es indispensable la coincidencia en las normas de fabricación de las bridas ya que dependiendo de esto, se asegura un correcto montaje con la tornillería y la empaquetadura a utilizar.

## MATERIAL

Hierro dúctil ASTM A-536 grado 65-45-12, con alta resistencia a la corrosión, al impacto y tráfico pesado con muy buenas propiedades mecánicas.



EXTREMOS JUNTA HIDRÁULICA



EXTREMOS LISOS

EXTREMOS BRIDA

DIÁMETRO NOMINAL	DE	L	L1	L2	LONGITUDES EN mm															
					2"			4"			6"			8"			10"			
Pulg.	mm	mm	mm	mm	L1	L2	L3	L1	L2	L3	L1	L2	L3	L1	L2	L3	L1	L2	L3	
2	60	170.0																		
3	75	220.0																		
4	100	314.0	157.0	104.0																
6	150	468.0	234.0	156.0																
8	200	622.0	311.0	207.0																
10	250	776.0	388.0	261.0																
12	300	930.0	465.0	317.0																
14	350	1084.0	542.0	373.0																
16	400	1238.0	619.0	429.0																
18	450	1392.0	696.0	485.0																
20	500	1546.0	773.0	541.0																
24	600	1854.0	927.0	645.0																
DIÁMETRO NOMINAL	DE	L	L1	L2	LONGITUDES EN mm															
Pulg.	mm	mm	mm	mm	12"			14"			16"			18"			20"			
12	300	3276	1638	1092																
14	350	3918	1959	1305																
16	400	4560	2280	1518																
18	450	5202	2601	1731																
20	500	5844	2922	1944																
24	600	7014	3510	2340																

Para accesorios de extremo superior consultar con el Departamento Técnico de METACOL.

Resolución 0501 del 04 de Agosto de 2017 / Ministerio de Vivienda, Ciudad y Territorio.



# VÁLVULA

Compuerta Sello de Bronce Vástago No Ascendente

**METACOL** **TORINO**  
Soluciones Integrales en Ingeniería y Fundición.



SISTEMA SEGURIDAD VÁSTAGO    DETENEDOR OBRERO BRONCE    SELLO METAL - METAL

## Aspectos generales

Artículo 4 de la Resolución 0501 de 2017  
Pruebas de Atoxicidad de acuerdo a NSF / ANSI 61 - 2016  
Drinking Water System Components - Health Effects

NORMA

## AWWA C500 ó ISO 2084

### CARACTERÍSTICAS

Las características de la válvula compuerta sello de bronce especificada en la siguiente gráfica:

## Descripción del producto

### CONSERVACIÓN DE LA CALIDAD DEL AGUA

Los accesorios fabricados por METACOL garantizan la calidad del agua, ya que los recubrimientos utilizados aseguran el control de sustancias de efecto adverso a la salud humana, como son: aluminio, antimonio, cobre, arsénico, bario, cadmio, cromo, plomo, mercurio, níquel, selenio y plata.

Pruebas de Atoxicidad de acuerdo a NSF / ANSI 61 - 2016  
Drinking Water System Components - Health Effects

### PORTA O RING / TUERCA PORTA O RING

Hierro dúctil ASTM A-536.  
Contiene los empaques o ring, garantizando el sello en el vástago de la válvula, son intercambiables con la línea presurizada y la válvula abierta o cerrada.

### RETENEDOR VÁSTAGO

Bronce.  
Garantiza la posición del vástago para operación no ascendente.

### TORNILLERÍA

Acero inoxidable ANSI - 304  
Garantiza alta resistencia a la corrosión.

### EMPAQUE ENTRE CUERPOS

Material de acuerdo al fluido.

### CUERPOS

Hierro Dúctil ASTM A-536  
Garantiza alta resistencia y durabilidad, permitiendo la reparación de la válvula.

### ANILLO OBTURADOR

Bronce ASTM B-62.  
Sello metálico ajustado a los discos de hierro dúctil.

### VOLANTE

Hierro Dúctil ASTM A-536.  
Facilita la operación y maniobra de la válvula.

### ANILLO DE RETENCIÓN

Hierro Dúctil ASTM A-536.  
Evita que el vástago se desajuste durante los procesos de mantenimiento o reparación, para seguridad del operador.

### SELLO TRASERO

Elastómero.  
Permite hacer mantenimiento con la válvula instalada en la línea y en servicio.

### VÁSTAGO

Acero inoxidable ASTM A276  
opcional Bronce.  
Proporciona alta resistencia al torque, desgaste y corrosión.

### PERNO GUÍA

Bronce ASTM B 124/ B-62.  
Tuerca de operación de la válvula y cuña para ajuste de los discos.

### ANILLO CUERPO

Bronce ASTM B 62.  
Asiento para el sello de la válvula rosado al cuerpo, permite la reposición.

### OBTURADOR

Hierro Dúctil ASTM A-536.  
Discos deslizantes paralelos que permiten cerrar y dar sello a la válvula.

### PINTURA EPOXICA

Autoimprimante de alto contenido de Sólidos, termoaplicada según AWWA C-550.

Resolución 0501 del 04 de Agosto de 2017 / Ministerio de Vivienda, Ciudad y Territorio.

**B2** **Diametro nominal**  
**DN 2" (50 mm) - 30" (762 mm)**

**B3** **PRESION DE TRABAJO 250 PSI**  
Para presiones de trabajo superiores se debe consultar antes con el departamento técnico de METACOL.

**B4** **CONDICIONES EXTREMAS DE USO**  
- Presiones continuas por encima de las presiones recomendadas pueden hacer que el producto no opere correctamente.  
- Exposiciones prolongadas a la intemperie (rayos solares) afectan el color del recubrimiento.

**B5** **VIDA ÚTIL ESTIMADA**  
Los productos fabricados por METACOL tienen una vida útil estimada de 15 años, cuando se cumple con todas las especificaciones y recomendaciones de uso, instalación y mantenimiento del producto contenidas en la información técnica de la compañía.

**B6** **USO RECOMENDADO**  
Manejo de aguas crudas, potables y servidas.

**B7** **EXTREMO DE SALIDA:**  
**BRIDA ANSI B 16.1 - ISO 2531 (ISO 7006-2), LISO PARA TUBERIA: PVC, HIERRO O DÚCTIL**  
**JUNTA HIDRAÚLICA PARA TUBERÍA PVC Y HIERRO DÚCTIL.**

**B8** **CARGUE Y DESCARGUE**  
Evite arrojarse al piso o golpear los productos.  
Evite mover el producto arrastrándolo por el suelo.  
Para productos grandes y estibas utilice montacargas para el cargue, descargue y traslado al sitio de almacenamiento.

**TRANSPORTE**  
Se recomienda utilizar vehículos de superficie de carga lisa, libres de clavos o tornillos salientes para evitar daños en el producto.  
Cuando se transporten productos a granel de forma diversa en la misma carga, los tamaños y diámetros mayores se deben colocar primero sobre la plataforma del camión.  
Para transportar productos pesados o en varias unidades se recomienda estibar el producto.  
En lo posible utilice vehículos carpados para transportar los productos.

**ALMACENAMIENTO**  
Almacene el producto bajo techo.  
Si requiere apilar los productos verifique que sean del mismo diámetro y forma para evitar que se derrumben.  
Los lotes deben ser acomodados en cruz.  
Almacene el producto en estibas reforzadas que le permitan hacer el cargue con montacarga, de ser necesario asegúrelos con zuncho o cinta de sujeción.

**PUESTA EN SERVICIO**  
Se debe tener en cuenta las recomendaciones para el llenado de las tuberías, hasta que adquieran la presión de trabajo de acuerdo a la operación del sistema donde estarán instalados los productos.

**B9** **APLICACIONES**  
Sistemas de riego, plantas de tratamiento de agua e industriales, estaciones de control hidráulico, redes de distribución y conducción.

**B10** **PRUEBAS:**  
**HIDROSTÁTICA Y HERMETICIDAD (SELLO)** según norma AWWA C-500.  
**ADHERENCIA**, Recubrimiento de pintura según norma AWWA C-550.

**EVALUACIÓN DE DESEMPEÑO:** Se realiza prueba hidrostática a 1.1 veces la presión de trabajo de las válvulas en banco estático.  
**EVALUACIÓN DE DESEMPEÑO:** Se realiza prueba dinámica a 18 psi aleatoria en banco dinámico

**B11** **MANTENIMIENTO**  
Operar la válvula por lo menos tres veces al año con un ciclo de apertura y cierre a la presión de servicio.

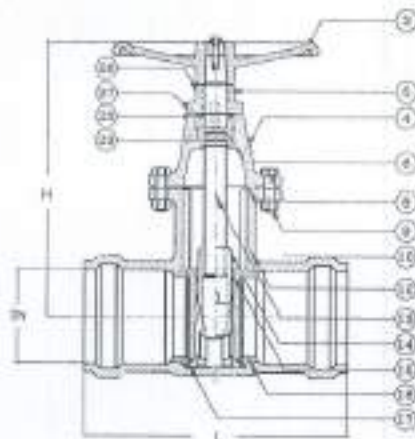
**B12** **ROTULADO VALVULAS**

Marca	TORINO
País de origen	COLOMBIA
Diámetro nominal	Según tabla
Presión de trabajo	PSI 250
Año de fabricación	Año - Mes - Día
Material de fabricación	Hierro dúctil
Extremo del producto	Según catálogo
Uso o destinación	Agua Potable
Normas técnicas	AWWA, ANSI, ISO y NSF 61

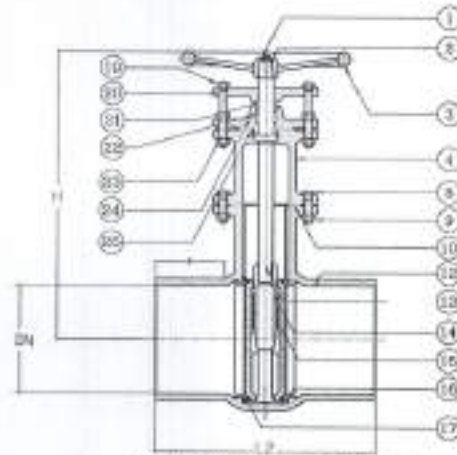
**B13** **OPERACIÓN**  
Las válvulas siempre deben operar totalmente abiertas o Cerradas, no se deben usar para regular, ya que sufrirán daño y no tendrá garantía el producto.

■ Resolución 0501 del 04 de Agosto de 2017 / Ministerio de Vivienda, Ciudad y Territorio.

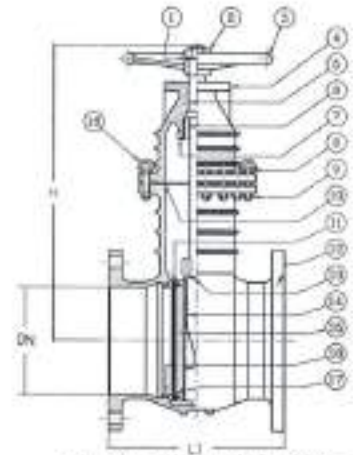




VALVULAS EN DIAMETROS DE 2" Y 12"  
EXTREMO JUNTA HIDRAULICA



VALVULAS EN DIAMETROS DE 14" Y 16"  
EXTREMO LISO



VALVULAS DIAMETROS DE 18" A 24"  
EXTREMO BRIDA

DN	H		L	L1	L2		E
	Pulg.	mm			PVC	ASBESTO CEMENTO	
2	50	270	341	177.6	302	364	89
3	75	350	395	203.2	411	436	108
4	100	345	332	228.6	388	400	114
6	150	454	416	288.7	454	414	140
8	200	543.4	530	292.1	558	480	159
10	250	676	614	330.2	603	475	184
12	300	801.3	669	355.6	655	515	210
14	350	994.0	720	381.0	730	510	220
16	400	1106.0	766	406.4	742	502	240
18	450	1300.0	860.0	457.2	890	610	260
20	500	1300.0	860.0	457.2	890	610	260
24	600	1480.0	**	508.0	**	**	**

LISTA DE MATERIALES			
Nº.	DENOMINACIÓN	MATERIAL	NORMA DE MATERIAL
1	MANIVELA	ACERO AL CARBONO	SAE 1020
2	TORILLO FLUORCA BLOQUEO VOLANTE	ACERO AL CARBONO	SAE G. 2 290000
3	VOLANTE / CARGO DE OPERACION	HERRO DUCTIL	ASTM A 536
4	CUERPO SUPERIOR	HERRO DUCTIL	ASTM A 536
5	SELLO O-RING	NITRIL	NITRIL
6	REINFORZADOR TUBERIA INFERIOR	BRONCE	ASTM B 360
7	CONTRAPESCA	ACERO INOXIDABLE / BRONCE	ASTM A 276 / ASTM B 124
8	TORNILLO ENTRE CUERPOS	ACERO	SAE G. 2 290000
9	TUBERIA ENTRE CUERPOS	ACERO	SAE G. 2 290000
10	IMPACTE ENTRE CUERPOS	ELASTOMERO	ELASTOMERO
11	TORNILLO SELLO	BRONCE	BRONCE
12	CUERPO INFERIOR	HERRO DUCTIL	ASTM A 536
13	IMPACTE	ACERO INOXIDABLE / BRONCE	ASTM A 276 / ASTM B 124
14	PIRNO O-RING	BRONCE	ASTM B 62 / B 62
15	DEFUSOR	HERRO DUCTIL	ASTM A 536
16	ANILLO O-RING	BRONCE	ASTM B 62
17	ANILLO DEFUSOR	BRONCE	ASTM B 62
18	TORNILLO CARBONO	ACERO AL CARBONO	SAE 1040
19**	ANILLO ROSADO O-RING	HERRO DUCTIL	ASTM A 536
20**	O-RING	ELASTOMERO	BRUN 4
21**	ANILLO ROSADO DE RETENCIÓN	HERRO DUCTIL	ASTM A 536 / A 536
22**	IMPACTE SELLO IMPACTE	NEOPRENO	NEOPRENO

\*\* CORRESPONDE A COMPONENTES EN LOS DIAMETROS DE 2" A 12"

Resolución 0501 del 04 de Agosto de 2017 / Ministerio de Vivienda, Ciudad y Territorio.

# VÁLVULA

Compuerta Elástica Vástago No Ascendente

**METACOL**

Soluciones Integrales en Ingeniería y Fundición.

**TORINO**



FUNCIONAMIENTO

SISTEMA DE RETENCIÓN VÁSTAGO

TRAZADO DE LA COMPUERTA (OBTURADOR)

## Aspectos generales

Artículo 4 de la Resolución 0501 de 2017

Pruebas de Atoxicidad de acuerdo a NSF / ANSI 61 - 2016  
Drinking Water System Components - Health Effects

NORMA

**AWWA C-515 / C-509 ó ISO 7259**

### CARACTERÍSTICAS

Las características de la válvula compuerta elástica especificada en la siguiente gráfica:

## Descripción del producto

### CONSERVACIÓN DE LA CALIDAD DEL AGUA

Los accesorios fabricados por METACOL garantizan la calidad del agua, ya que los recubrimientos utilizados aseguran el control de sustancias de efecto adverso a la salud humana, como son: aluminio, antimonio, cobre, arsénico, bario, cadmio, cromo, plomo, mercurio, níquel, selenio y plata.

Pruebas de Atoxicidad de acuerdo a NSF / ANSI 61 - 2016  
Drinking Water System Components - Health Effects

**TUERCA PORTA O RING**  
Hierro Dúctil ASTM A - 536.  
Contiene los empaques o ring, garantizando el sello en el vástago de la válvula, son intercambiables con la línea presurizada y la válvula abierta o cerrada.

**RETENEDOR VÁSTAGO**  
Bronce ASTM B-124.  
Garantiza la posición del vástago para operación no ascendente.

**SELLO TRASERO**  
Elastómero.  
Permite hacer mantenimiento con la válvula presurizada.

**CUERPO SUPERIOR**  
En Hierro Dúctil ASTM A-536.  
Garantiza alta resistencia y durabilidad, permitiendo la reparación de la válvula.

**TORNILLERÍA**  
En Acero inoxidable ASTM -A 276.  
Garantiza alta resistencia a la corrosión.

**CUERPO INFERIOR**  
En Hierro Dúctil ASTM A - 536.  
Tiene forma tubular continua evitando acumulación de residuos sólidos que impidan el sello de la válvula y disminuye la caída de presión de la válvula.

**DADO DE OPERACIÓN**  
Hierro Dúctil ASTM A-536.  
De forma triangular o cuadrado.

**ANILLO DE RETENCIÓN**  
Hierro Dúctil ASTM A - 536.  
Evita que el vástago se desajuste durante los procesos de mantenimiento o reparación, para seguridad del operador.

**VÁSTAGO**  
Acero inoxidable ASTM A -276.  
Proporciona alta resistencia al torque, desgaste y corrosión.

**EMPAQUE ENTRE CUERPOS**  
Elastómero en forma tórica encapsulado.  
Garantiza la hermeticidad entre cuerpo y bonete.

**INSERTO OBTURADOR**  
Bronce ASTM B- 62/B-124 Integral con el núcleo.  
Reduce la fricción y el desgaste con el vástago.

**NÚCLEO OBTURADOR**  
Hierro Dúctil ASTM A-536.  
Proporciona resistencia mecánica al obturador.

**COMPUERTA REVISTIDA TOTALMENTE**  
Elastómero según ASTM D - 2000 / NTC 2536 adherencia según ASTM D- 429.  
Evita la posibilidad de corrosión al obturador y garantiza la adherencia del caucho al metal.

**PINTURA EPÓXICA**  
Auto imprimante de alto contenido de Sólidos, termo aplicada según AWWA C-550.

Resolución 0501 del 04 de Agosto de 2017 / Ministerio de Vivienda, Ciudad y Territorio.



## B2 **Diametro nominal DN 2"(50 mm) - 20" (500 mm)**

### B3 **PRESION DE TRABAJO 250 PSI**

Para presiones de trabajo superiores se debe consultar antes con el departamento técnico de METACOL.

PSI 250 DE 2" - 12"

PSI 200 DE 14" - 20"

### B4 **CONDICIONES EXTREMAS DE USO**

Presiones continuas por encima de las presiones recomendadas pueden hacer que el producto no opere correctamente.

Exposiciones prolongadas a la intemperie (rayos solares) afectan el color del recubrimiento.

### B5 **VIDA ÚTIL ESTIMADA**

Los productos fabricados por METACOL tienen una vida útil estimada de 15 años, cuando se cumple con todas las especificaciones y recomendaciones de uso, instalación y mantenimiento del producto contenidas en la información técnica de la compañía.

### B6 **USO RECOMENDADO**

Manejo de aguas crudas, potables y servidas.

### B7 **EXTREMO DE SALIDA:**

**BRIDA ANSI B 16.1 - ISO 2531 (ISO 7005-2), LISO PARA TUBERIA: PVC, HIERRO DUCTIL  
JUNTA HIDRÁULICA PARA TUBERÍA PVC Y HIERRO DÚCTIL.**

### B8 **CARGUE Y DESCARGUE**

Evite arrojar al piso o golpear los productos.

Evite mover el producto arrastrándolo por el suelo.

Para productos grandes y estibas utilice montacargas para el cargue, descargue y traslado al sitio de almacenamiento.

### **TRANSPORTE**

Se recomienda utilizar vehículos de superficie de carga lisa, libres de clavos o tornillos salientes para evitar daños en el producto.

Cuando se transporten productos a granel de forma diversa en la misma carga, los tamaños y diámetros mayores se deben colocar primero sobre la plataforma del camión.

Para transportar productos pesados o en varias unidades se recomienda estibar el producto.

En lo posible utilice vehículos carpados para transportar los productos.

### **ALMACENAMIENTO**

Almacene el producto bajo techo.

Si requiere apilar los productos verifique que sean del mismo diámetro y forma para evitar que se derrumben.

Los lotes deben ser acomodados en cruz.

Almacene el producto en estibas reforzadas que le permitan hacer el cargue con montacarga, de ser necesario asegúrelos con zuncho o cinta de sujeción.

### **PUESTA EN SERVICIO**

Se debe tener en cuenta las recomendaciones para el llenado de las tuberías, hasta que adquieran la presión de trabajo de acuerdo a la operación del sistema donde estarán instalados los productos.

### B9 **APLICACIONES**

Redes de conducción y distribución, sistemas de riego, plantas de tratamiento de agua, estaciones de control hidráulico.

### B10 **PRUEBAS:**

**HIDROSTÁTICA Y HERMETICIDAD (SELLO)** según norma WWA C-509 o AWWA C-515.

**ADHERENCIA** de elastómero al sustrato metálico según norma ASTM D-429.

recubrimiento de pintura según norma AWWA C - 550.

**EVALUACIÓN DE DESEMPEÑO:** Se realiza prueba hidrostática a 1.1 veces la presión de trabajo de las válvulas en banco estatico.

**EVALUACIÓN DE DESEMPEÑO:** Se realiza prueba dinámica a 18 psi aletoria en banco dinámico

### B11 **MANTENIMIENTO**

Operar la válvula por lo menos tres veces al año con un ciclo de apertura y cierre a la presión de servicio.

### B12 **ROTULADO VALVULAS**

Marca	TORINO
País de origen	COLOMBIA
Diámetro nominal	Según tabla
Presión de trabajo	PSI 250 DE 2" - 12" PSI 200 DE 14" - 20"
Año de fabricación	Año - Mes - Día
Material de fabricación	Hierro dúctil
Extremo del producto	Según catálogo
Uso o destinación	Agua Potable
Normas técnicas	AWWA, ANSI, ISO y NSF 61

### B13 **OPERACIÓN**

Las válvulas siempre deben operar totalmente abiertas o Cerradas, no se deben usar para regular, ya que sufrirán daño y no tendrá garantía el producto.

■ Resolución 0501 del 04 de Agosto de 2017 / Ministerio de Vivienda, Ciudad y Territorio.

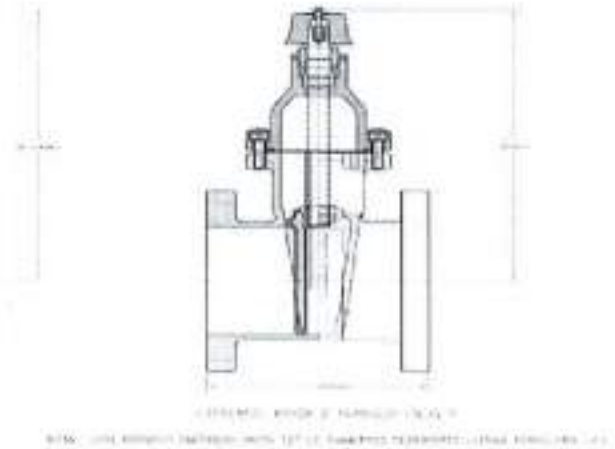
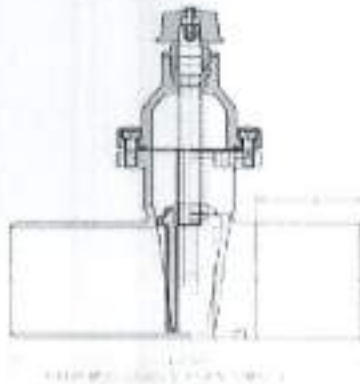
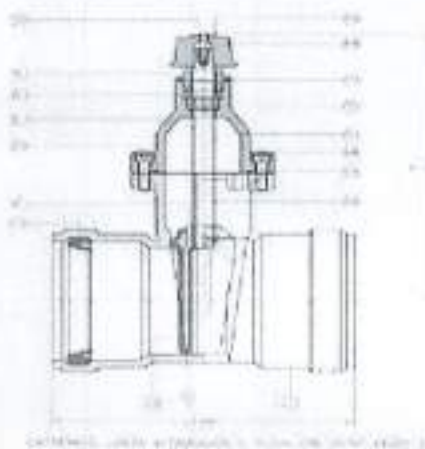
LISTA DE MATERIALES			
Nº	DE NOMINACIÓN	MATERIAL	NORMA
1	CUERPO SUPERIOR	HERRO DÓCTIL	ASTM A 538
2	INVELO OBTURADOR	HERRO DÓCTIL	ASTM A 538
3	CHAPAQUE VULCANIZADO	ELASTÓMERO SBR	ASTM D 3000
4	INSULTO OBTURADOR	BRONCE	ASTM B 82
5	CUERPO SUPERIOR	HERRO DÓCTIL	ASTM A 538
6	CHAPAQUE BILLO TRIBERO	ELASTÓMERO SBR	ASTM D 3000
7	INTRODUCCIÓN METALICO	BRONCE	ASTM B 124
8	VALLE PUNTA DE RETENCIÓN	HERRO DÓCTIL	ASTM A 538
9	TERESA POSTA (ORNG)	HERRO DÓCTIL	ASTM A 538
10	VESTAGE	ACERO INOXIDABLE	ANSI 304
11	ORNG	NYRLO	ASTM D 3000
12	TERMINO DRETEL	ACERO INOXIDABLE	ANSI 304
13	CHAPAQUE ENTRE CUERPO	ELASTÓMERO SBR	ASTM D 3000
14	CAJO DE OPERACIÓN	HERRO DÓCTIL	ASTM A 538
15	ARRANDELA	ACERO INOXIDABLE	ANSI 304
16	TERMINO HORIZONTAL	ACERO INOXIDABLE	ANSI 304
17	CHAPAQUE HORIZONTAL	ELASTÓMERO SBR	NYC 3038
18	TERMINO DRETEL	ACERO INOXIDABLE	ANSI 304

\* Para suministro de la tornillería en un material diferente, consultar con el departamento técnico de METACOL en el departamento técnico de METACOL.™

NORMAS APLICABLES AL PRODUCTO	
AWWA C300/C315	ANSI B16.1
ISO 7239	ANSI B16.20
NYC 3047	ASTM D 3300
NYC 4705	ANSI/AWWA C111/A21.11
AWWA 2550	ISO 2501 (ISO 7250-2)

NOTA: LA DIRECCIÓN DE LAS DIMENSIONES SE EXPRIME EN LOS PUNOS DEL DIBUJO EN UNO O DOS.

DIMENSIONES GENERALES							
DN		H	L1	L	L2		E
Pulg	mm				PVC	ASBESTO CEMENTO	
2	50	260	177.8	275	298	360	80
3	75	301	203.2	325.8	325.8	425	108
4	100	352	228.6	343	343	465	114
6	150	426	266.7	400	440	490	140
8	200	508	292.1	434.5	506.4	475	159
10	250	645	330.2	500	530	475	184
12	300	710	355.6	561	580	480	210
14	350	777	381				
16	200	955	406.4				
18	250	1.038	431.8				
20	300	1.130	457.2				



Resolución 0501 del 04 de Agosto de 2017 / Ministerio de Vivienda, Ciudad y Territorio.

“Cualquier uso no contenido en este catálogo debe ser consultado con el departamento técnico de METACOL.™”



# VÁLVULA

Admisión y Expulsión de Aire V.A.E.  
Cámara Sencilla

**METACOL**

Soluciones Integrales en Ingeniería y Fundición.

**TORINO**



TOBERA

SALIDA DE AIRE

SISTEMA SELLO

## Aspectos generales

Artículo 4 de la Resolución 0501 de 2017

Pruebas de Atoxicidad de acuerdo a NSF / ANSI 61 - 2016  
Drinking Water System Components - Health Effects

NORMA

## AWWA C-512

### CARACTERÍSTICAS

Las características de la válvula admisión y expulsión de aire especificada en la siguiente gráfica.

## Descripción del producto

### CONSERVACIÓN DE LA CALIDAD DEL AGUA

Los accesorios fabricados por METACOL garantizan la calidad del agua, ya que los recubrimientos utilizados aseguran el control de sustancias de efecto adverso a la salud humana, como son: aluminio, antimonio, cobre, arsénico, bario, cadmio, cromo, plomo, mercurio, níquel, selenio y plata.

Pruebas de Atoxicidad de acuerdo a NSF / ANSI 61 - 2016  
Drinking Water System Components - Health Effects

#### TOBERA

Bronce ASTM B-124

Elemento que regula la salida de aire según las necesidades del diseño de la red.

#### EMPAQUE ENTRE CUERPOS

Elastómero en forma tórica encapsulado. Garantiza la hermeticidad entre cuerpo y bonete.

#### FLOTADOR

Aceero inoxidable ASTM A - 276

Esfera de alta resistencia mecánica y a la corrosión.

#### CUERPO SUPERIOR

Hierro Dúctil ASTM A-536

Garantiza alta resistencia y durabilidad, permitiendo la reparación de la válvula.

#### TORNILLERÍA

Aceero inoxidable ASTM A-276.

Garantiza alta resistencia a la corrosión.

#### SELLO

Elastómero.

Empaque en forma semi-tórica que facilita el sellado con el flotador.

#### CUERPO INFERIOR

Hierro Dúctil ASTM A - 536

Garantiza alta resistencia y durabilidad, permite la instalación de la válvula con su extremo roscado.

#### PINTURA EPÓXICA

Autoprimitante de alto contenido de sólidos, termoaplicada según AWWA C-550.

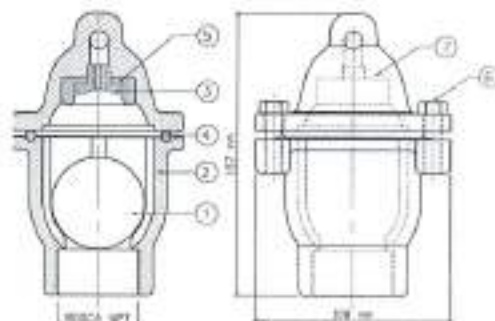
## OPCIONAL PARA 2"

Se puede suministrar como:



VÁLVULA DE ADMISIÓN  
Y EXPULSIÓN DE AIRE  
DN 2" CÁMARA SENCILLA  
EXTREMO BRIDA ANSI B16.1 o  
ISO 2531 (7.905-2)

Resolución 0501 del 04 de Agosto de 2017 / Ministerio de Vivienda, Ciudad y Territorio.



Ø 1 5/4" (1" + 1/4")

## 02 Diametro nominal DN 1/2" A 1-1/2" (38 mm)

### 03 PRESIÓN DE TRABAJO 20 PSI a 300 PSI

Para presiones de trabajo superiores se debe consultar antes con el departamento técnico de METACOL.

### 04 CONDICIONES EXTREMAS DE USO

- Presiones continuas por encima de las presiones recomendadas pueden hacer que el producto no opere correctamente.
- Exposiciones prolongadas a la intemperie (rayos solares) afectan el color del recubrimiento.

### 05 VIDA ÚTIL ESTIMADA

Los productos fabricados por METACOL tienen una vida útil estimada de 15 años, cuando se cumple con todas las especificaciones y recomendaciones de uso, instalación y mantenimiento del producto contenidas en la información técnica de la compañía.

### 06 USO RECOMENDADO

En todos los puntos altos de las redes de distribución y conducción donde no sea posible la remoción hidráulica, debe instalarse una válvula de doble acción (ventosa automática) con el fin de evitar que el aire separe la columna de agua en la red cuando esté en operación y permita la entrada de aire cuando se desocupe, evitando presiones inferiores a las atmosféricas, y la salida de aire cuando se está llenando la línea.

### 07 EXTREMO DE SALIDA: ROSCA NPT

### 08 CARGUE Y DESCARGUE

- Evite arrojar al piso o golpear los productos.
  - Evite mover el producto arrastrándolo por el suelo.
- Para productos grandes y estibas utilice montacargas para el cargue, descargue y traslado al sitio de almacenamiento.

### TRANSPORTE

Se recomienda utilizar vehículos de superficie de carga lisa, libres de clavos o tornillos salientes para evitar daños en el producto.

Cuando se transporten productos a granel de forma diversa en la misma carga, los tamaños y diámetros mayores se deben colocar primero sobre la plataforma del camión.

Para transportar productos pesados o en varias unidades se recomienda estibar el producto.

En lo posible utilice vehículos carpados para transportar los productos.

### ALMACENAMIENTO

Almacene el producto bajo techo.

Si requiere apilar los productos verifique que sean del mismo diámetro y forma para evitar que se derumben.

Los lotes deben ser acomodados en cruz.

Almacene el producto en estibas reforzadas que le permitan hacer el cargue con montacarga, de ser necesario asegúrelos con zuncho o cinta de sujeción.

### PUESTA EN SERVICIO

Se debe tener en cuenta las recomendaciones para el llenado de las tuberías, hasta que adquieran la presión de trabajo de acuerdo a la operación del sistema donde estarán instalados los productos.

### RECOMENDACIONES PARA LA UBICACIÓN DE LA VÁLVULA EN LA LÍNEA DE PRESIÓN

Cimas o puntos más altos o cambios de dirección. Los cambios de inclinación en las tuberías de acuerdo a diseño de la red.

Se sugiere colocar una válvula mínimo cada 450 metros en las líneas de conducción en tramos rectos. En las estaciones de bombeo en la descarga de la bomba.

### INSTALACIÓN

Se recomienda instalar una válvula de guarda (para válvulas roscadas un registro de paso) que permita realizar el mantenimiento a la V.A.E.

La válvula con extremo roscado se debe instalar con un niple y un collar de derivación.

Las válvulas de extremo brida se deben colocar sobre una derivación en tee o galápago con salida bridada.

### FUNCIONAMIENTO

Actúa de manera automática para permitir la admisión o expulsión del aire en las tuberías o tanques sometidos a presión.

LISTA DE MATERIALES			
ITEM	DESCRIPCIÓN	MATERIAL	NORMA DE REFERENCIA
1	FLOTADOR	ACERO INOXIDABLE	ASTM A304
2	CUERPO	HERRO DUCTIL	ASTM A 538
3	TORNILLO	BRONCE	ASTM B-224
4	EMPAQUE ENTRE CUERPOS	GLASOMERO	GLASOMERO
5	SELLO	GLASOMERO	GLASOMERO
6	TORNILLO HEXAGONAL	ACERO INOXIDABLE	ASTM A304
7	CUERPO ROSCADO	HERRO DUCTIL	ASTM A 538

### 09 APLICACIONES

Redes de distribución y conducción, sistemas de riego, plantas de tratamiento de agua, plantas industriales, estaciones de control hidráulico.

### 010 PRUEBAS:

**HERMÉTICA Y HERMETICIDAD (SELLO)** según norma AWWA C-500.

**ADHERENCIA,** Recubrimiento de pintura según norma AWWA C-550.

**EVALUACIÓN DE DESEMPEÑO:** Se realiza prueba hidrostática a 1.1 veces la presión de trabajo de la válvula en banco estático.

**EVALUACIÓN DE DESEMPEÑO:** Se realiza prueba dinámica a 18 psi aleatoria en banco dinámico

### 011 MANTENIMIENTO

- Cerrar la válvula de guarda.
- Soltar tornillería entre cuerpo y tapa.
- Extraer el flotador.
- Limpiar la superficie del flotador y el empaque de sello; si es necesario se debe reemplazar este empaque.
- Ubicar el flotador, ensamblar nuevamente la válvula, abrir la válvula de guarda y verificar el correcto funcionamiento de la V.A.E.

### 012 ROTULADO VALVULA

Marca	TORINO
País de origen	COLOMBIA
Diámetro nominal	Según tabla
Presión de trabajo	PSI 20 A 300 PSI
Año de fabricación	Año - Mes - Día
MATERIAL DE FABRICACIÓN	Hierro dúctil
Extremo del producto	Según catálogo
Uso o destinación	Agua Potable
Normas técnicas	AWWA, ANSI, ISO y NSF 61

Resolución 0501 del 04 de Agosto de 2017 / Ministerio de Vivienda, Ciudad y Territorio.



### ADMISIÓN DE GRANDES VOLÚMENES DE AIRE.

Las válvulas V.A.E. permiten la entrada de grandes volúmenes de aire. Esto es de utilidad cuando se está drenando la tubería. El criterio para la selección será el de no permitir una subpresión excesiva dentro de la tubería. Se adopta un valor de 2 metros, lo que dará entonces un área de orificio grande. En los lugares donde se instale la válvula se tendrá una admisión y expulsión de aire, por lo que se deberá escoger aquella que de el diámetro mayor.

**Ejemplo:** Se tiene una conducción con una presión de trabajo de 70 metros y un diámetro de 4" ; determinar el diámetro del orificio grande de la V.A.E. en una tubería de acero.

**Solución:** Para la tubería de A.C. en la gráfica 1, tomando una presión de trabajo de 70 m. e interceptando en la curva de Tubería de  $\phi$  4", vemos en el diagrama que el punto de intersección se encuentra por debajo de la línea V.A.E. DN 1/2" por lo tanto se tomará la V.A.E. DN 1/2".

Para la tubería de P.V.C. en la gráfica 2, tomando una presión de trabajo de 70 m. e interceptando en la curva de Tubería de  $\phi$  4", vemos en el diagrama, que el punto de intersección se encuentra entre la V.A.E. DN 1/2" y V.A.E. DN 1", por lo tanto por seguridad se tomará la V.A.E. DN 1".

### EXPULSIÓN DE GRANDES VOLÚMENES DE AIRE

Cuando la tubería está siendo puesta en operación, ésta se está llenando con un caudal inferior al del diseño. En ese momento la válvula V.A.E. debe desalojar el aire contenido en la tubería. Por lo tanto, la esfera de obturación está abierta, expulsando el aire de exceso. Cuando se termine de llenar, la V.A.E. se cerrará abruptamente: se debe utilizar un caudal de llenado tal que al cerrarse la válvula no se produzca una sobre presión peligrosa por la detención instantánea del agua contra la válvula, que produce un golpe de ariete.

### EXPULSIÓN DE PEQUEÑOS VOLÚMENES DE AIRE.

Cuando la tubería está en operación, se puede acumular aire en el punto A; por lo tanto, la esfera del orificio pequeño se abrirá para permitir la salida de esta burbuja. Al igual que en el primer caso, al terminar de salir la burbuja, se producirá un golpe de ariete por la detención súbita del agua que obliga a que la esfera cierre el orificio.

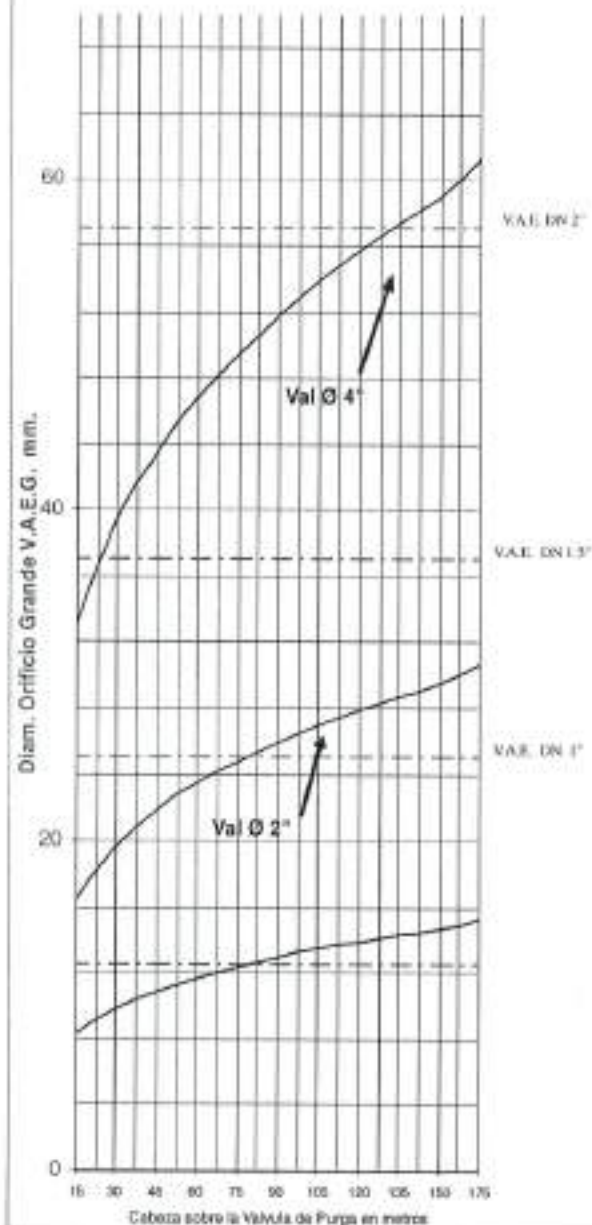
Una sobre-presión pequeña será el criterio para la selección de la válvula.

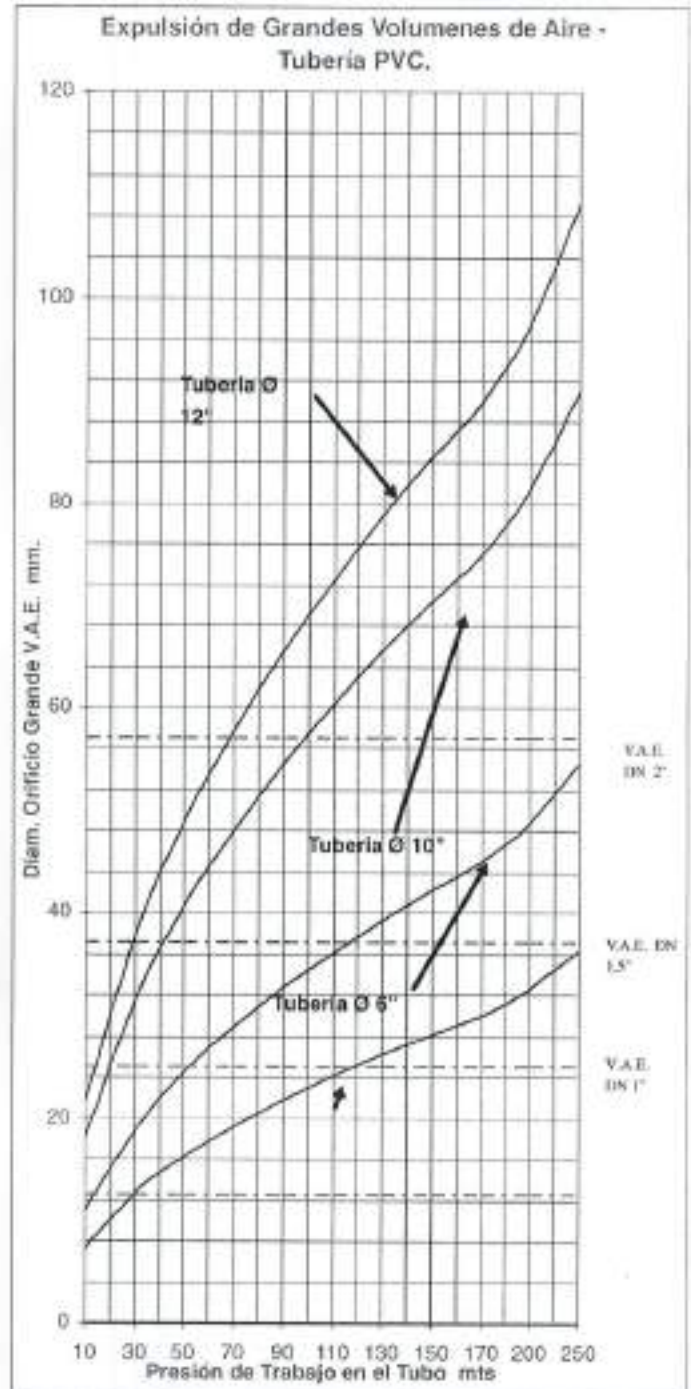
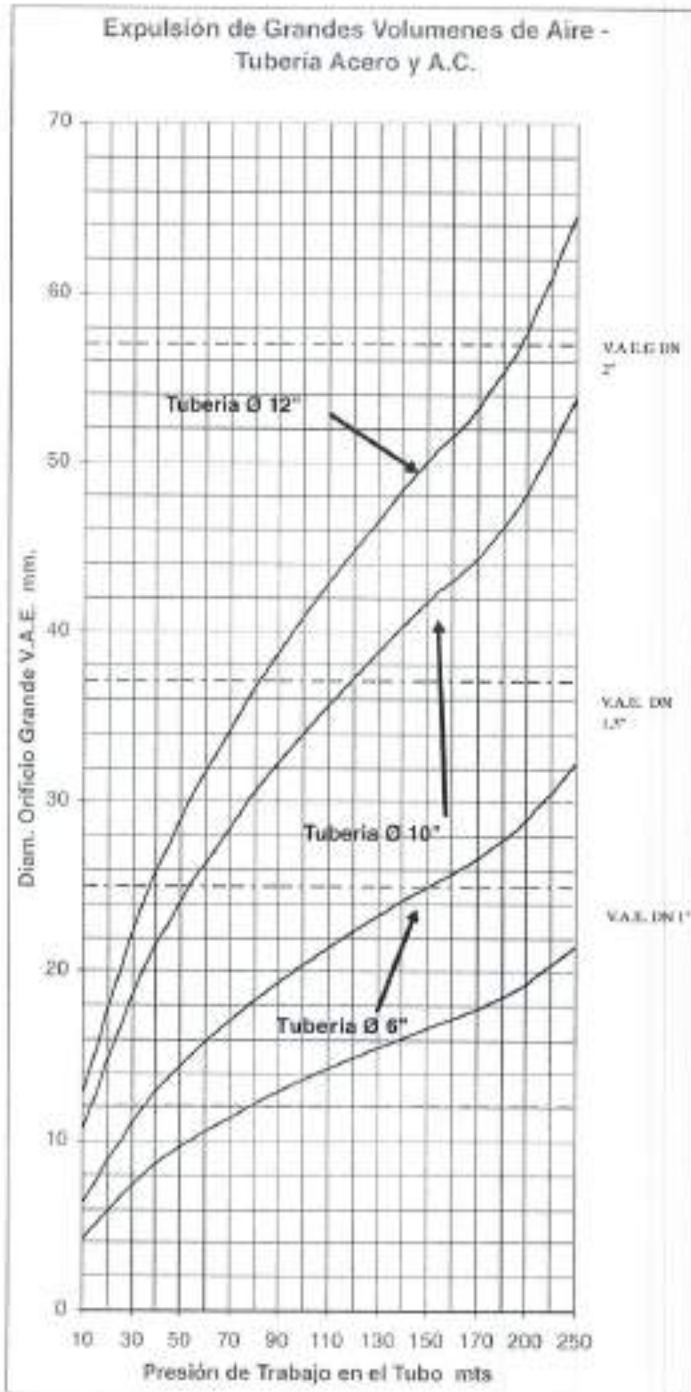
El criterio para la expulsión de aire es que la sobre-presión, en el momento del cierre producido por la esfera del agujero pequeño, esté limitada a un valor preestablecido, que se asume de 5 metros. (se escoge uno tan pequeño dado que la válvula puede operar muchas veces).

**Ejemplo:** Para el mismo ejemplo anterior calcular el diámetro del orificio grande de la V.A.E. suponiendo que la válvula de drenaje es de 1" y su cabeza hidrostática es de 70 m. columna de agua.

**Solución:** De la gráfica 7, para una cabeza de presión de 80 m. columna de agua, e interceptando con la curva de la válvula de  $\phi$  1", vemos que se encuentra por debajo de la línea de V.A.E. DN 1/2" por lo tanto seleccionamos una V.A.E.G. DN 1/2".

### Admision de Grandes Volumenes de Aire





Resolución 0501 del 04 de Agosto de 2017 / Ministerio de Vivienda, Ciudad y Territorio.

"Cualquier uso no autorizado en este catálogo debe ser consultado con el departamento técnico de METACOL."



# VÁLVULA

## Admisión y Expulsión de Aire V.A.E. Cámara Doble

**METACOL**

Soluciones Integrales en Ingeniería y Fundición.

**TORINO**

### I Aspectos generales

Artículo 4 de la Resolución 0501 de 2017

Pruebas de Toxicidad de acuerdo a NSF / ANSI 61 - 2016  
Drinking Water System Components - Health Effects

**NORMA**

### AWWA C512

#### CARACTERÍSTICAS

Las características de la válvula admisión y expulsión de aire especificada en la siguiente gráfica:

#### ARO PISADOR SELLO MENOR

Bronce ASTM B-124  
Sujeta y guía el empaque de sello.

#### EMPAQUE SELLO MENOR

Elastómero  
Garantiza alta resistencia y durabilidad, permitiendo la reparación de la válvula.

#### EMPAQUE ENTRE CUERPOS

Elastómero  
Garantiza la hermeticidad entre cuerpo y boneta.

#### JAULA O CANASTA MENOR

Acero inoxidable ASTM A - 276.  
Guía y protege el flotador.

#### FLOTADOR MENOR

Acero inoxidable ASTM A - 276.  
Esfera de alta resistencia mecánica y a la corrosión.

#### PINTURA EPÓXICA

Autoimpregnante de alto contenido de sólidos, termoaplicada según AWWA C-550.

DIMENSIONES GENERALES			
DN	L	H	
2"	50	200	220
3"	75	212	263
4"	100	250	300
6"	150	320	330
8"	200	350	360

La válvula cumple con la triple función de admitir y expulsar grandes y pequeños volúmenes de aire así:

**SIMPLE EFECTO:** Permite la expulsión de los volúmenes de aire que se generan cuando el fluido está circulando por la tubería.

**DOBLE EFECTO:** Permite la expulsión de grandes volúmenes de aire durante el llenado de la tubería y la entrada de grandes volúmenes de aire cuando se cierran las tuberías.

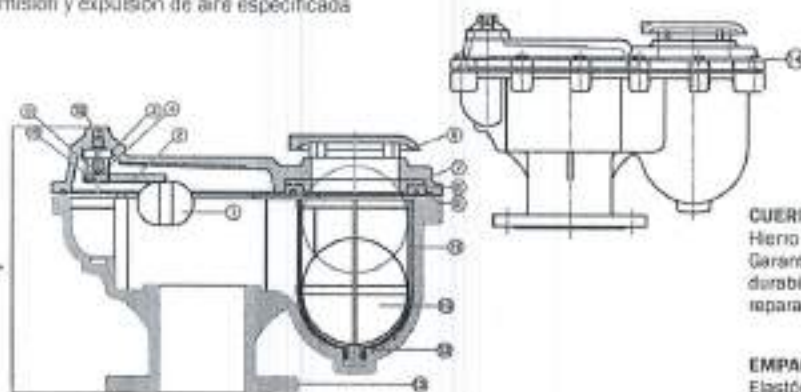
**ACCIÓN MÚLTIPLE:** Cumple con las dos funciones anteriores, pero con la línea preinstalada genera movimiento en los sellos.

### II Descripción del producto

#### CONSERVACIÓN DE LA CALIDAD DEL AGUA

Los accesorios fabricados por METACOL garantizan la calidad del agua, ya que los recubrimientos utilizados aseguran el control de sustancias de efecto adverso a la salud humana, como son: aluminio, antimonio, cobre, arsénico, bario, cadmio, cromo, plomo, mercurio, níquel, selenio y plata.

Pruebas de Atoxicidad de acuerdo a NSF / ANSI 61 - 2016  
Drinking Water System Components - Health Effects



#### CUERPO SUPERIOR

Hierro dúctil ASTM A-536.  
Garantiza alta resistencia y durabilidad, permitiendo la reparación de la válvula.

#### EMPAQUE SELLO MAYOR

Elastómero.  
Garantiza alta resistencia y durabilidad, permitiendo la reparación de la válvula.

#### ARO PISADOR SELLO MAYOR

Bronce ASTM B-124.  
Sujeta y guía el empaque de sello.

#### JAULA O CANASTA MAYOR

Acero inoxidable ASTM A - 276.  
Guía y protege el flotador.

#### FLOTADOR MAYOR

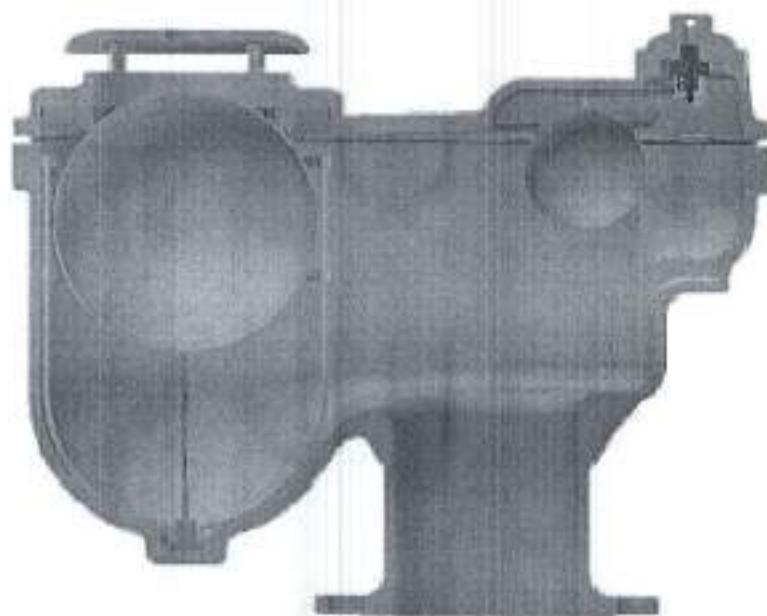
Acero inoxidable ASTM A - 276.  
Esfera de alta resistencia mecánica y a la corrosión.

#### AMORTIGUADOR

Elastómero.  
Evita la deformación del flotador en la operación de la válvula.

#### CUERPO INFERIOR

Hierro Dúctil ASTM A - 536.  
Garantiza alta resistencia y durabilidad, permite la instalación de la válvula con su extremo roscado.



Resolución 0501 del 04 de Agosto de 2017 / Ministerio de Vivienda, Ciudad y Territorio.



## B2 Diametro nominal

### DN 2" (50 mm) - 8" (200 mm)

## B3 PRESIÓN DE TRABAJO 20 PSI a 300 PSI

Para presiones de trabajo superiores se debe consultar antes con el departamento técnico de METACOL.

## B4 CONDICIONES EXTREMAS DE USO

- Presiones continuas por encima de las presiones recomendadas pueden hacer que el producto no opere correctamente.
- Exposiciones prolongadas a la intemperie (rayos solares) afectan el color del recubrimiento.

## B5 VIDA ÚTIL ESTIMADA

Los productos fabricados por METACOL tienen una vida útil estimada de 15 años, cuando se cumple con todas las especificaciones y recomendaciones de uso, instalación y mantenimiento del producto contenidas en la información técnica de la compañía.

## B6 RECOMENDACIONES PARA LA UBICACIÓN DE LA VÁLVULA EN LA LÍNEA DE PRESIÓN

Cimas o puntos más altos:

Los cambios de inclinación en las tuberías que superan los 11°.

Se sugiere colocar una válvula cada 450 metros en las líneas de conducción.

En las estaciones de bombeo en la descarga de la bomba.

## B7 EXTREMO DE SALIDA:

**BRIDA ANSI B 16.1 - ISO 2531 (ISO 7005-2) PARA DIÁMETROS DE 2" A 10" ROSCA NPT PARA DIÁMETROS 1/2" - 2"**

## B8 CARGUE Y DESCARGUE

Evite arrojar al piso o golpear los productos.

Evite mover el producto arrastrándolo por el suelo.

Para productos grandes y estibas utilice montacargas para el cargue, descargue y traslado al sitio de almacenamiento.

## TRANSPORTE

Se recomienda utilizar vehículos de superficie de carga lisa, libres de clavos o tornillos salientes para evitar daños en el producto.

Cuando se transporten productos a granel de forma diversa en la misma carga, los tamaños y diámetros mayores se deben colocar primero sobre la plataforma del camión.

Para transportar productos pesados o en varias unidades se recomienda estibar el producto.

En lo posible utilice vehículos carpados para transportar los productos.

## ALMACENAMIENTO

Almacene el producto bajo techo.

Si requiere apilar los productos verifique que sean del mismo diámetro y forma para evitar que se derrumben.

Los lotes deben ser acomodados en cruz.

Almacene el producto en estibas reforzadas que le permitan hacer el cargue con montacarga, de ser necesario asegúrelos con zuncho o cinta de sujeción.

## USO RECOMENDADO

En todos los puntos altos de las redes de distribución y conducción donde no sea posible la remoción hidráulica, debe instalarse una válvula de triple acción (ventosa automática) con el fin de evitar que el aire separe la columna de agua en la red cuando esté en operación y permita la entrada de aire cuando se desocupe, evitando presiones inferiores a las atmosféricas, y la salida de aire cuando se está llenando la línea.

## INSTALACIÓN

Se recomienda instalar una válvula de compuerta que permita realizar el mantenimiento a la V.A.E.

La válvula con extremo roscado se debe instalar con un riñón y un collar de derivación.

Las válvulas de extremo brida se deben colocar sobre una derivación en tee o galápagos con salida bridada.

La válvula siempre se debe instalar con su eje de simetría en posición vertical.

## FUNCIONAMIENTO

Actúa de manera automática para permitir la admisión o expulsión del aire en las tuberías o tanques sometidos a presión.

LISTA DE MATERIALES			
Nº	DESCRIPCIÓN	MATERIAL	UNIDAD DE MEDIDA
1	VALVULA TRIPLE ACCION	ACERO INOXIDABLE	400-204
2	FLANCO	ACERO INOXIDABLE	400-204
3	ROSCA PARA COLLAR	BRONCE	ACERA 1.200
4	EMPAQUE SELLO HERRER	PLASTICO	ACERA 5.000
5	EMPAQUE SELLO	BRONCE	ACERA 1.200
6	SETO V.A.E	HERMOQUIL	ACERA 1.500
7	EMPAQUE SELLO HERRER	ELASTOMERO	HERMOQUIL
8	EMPAQUE SELLO V.A.E	ELASTOMERO	ACERA 2.000
9	SETO HERRER	ACERO INOXIDABLE	400-204
10	SETO O CONTRA SELO	ACERO INOXIDABLE	400-204
11	ARMADILLO	ALUMINIO	HERMOQUIL
12	SETO V.A.E	HERMOQUIL	ACERA 1.500
13	SETO V.A.E	ACERO INOXIDABLE	400-204
14	SETO	ACERO INOXIDABLE	400-204
15	SETO	ACERO INOXIDABLE	400-204
16	SETO	ACERO INOXIDABLE	400-204

## B9 APLICACIONES

Sistemas de riego, plantas de tratamiento de agua industriales, estaciones de control hidráulico, redes de distribución y conducción.

## B10 PRUEBAS:

**HIESTROSTÁTICA Y SELLO** según norma AWWA C-512  
**ADHERENCIA**, Recubrimiento de pintura según norma AWWA C-550.

**EVALUACIÓN DE DESEMPEÑO:** Se realiza prueba hidrostática a 1.1 veces la presión de trabajo de las válvulas en banco estático.

**EVALUACIÓN DE DESEMPEÑO:** Se realiza prueba dinámica a 58 psi aleatoria en banco dinámico.

## B11 MANTENIMIENTO

Cerrar la válvula de guarda.

Soltar tornillería entre cuerpo superior e inferior.

Extraer los flotadores.

Limpiar la Superficie de los flotadores y los empaques de sello; si es necesario se deben reemplazar estos empaques.

Ubicar los flotadores, ensamblar nuevamente la válvula, abrir la válvula de guarda y verificar el correcto funcionamiento de la V.A.E o V.A.E.G.

## B12 ROTULADO VALVULAS

Marca	TORINO
País de origen	COLOMBIA
Diámetro nominal	Según tabla
Presión de trabajo	PSI 20 A 300 PSI
Año de fabricación	Año - Mes - Día
Materia de fabricación	Hierro dúctil
Extremo del producto	Según catálogo
Uso o destinación	Agua Potable
Normas técnicas	AWWA, ANSI, ISO y NSF 61

Resolución 0501 del 04 de Agosto de 2017 / Ministerio de Vivienda, Ciudad y Territorio.





## EXPULSIÓN DE GRANDES VOLUMENES DE AIRE .

Cuando la tubería está siendo puesta en operación, ésta se está llenando con un caudal inferior al de diseño. En ese momento la válvula V.A.E.G. debe desalojar el aire contenido en la tubería. Por lo tanto, las dos esferas de obturación están abiertas, expulsando el aire de exceso. Cuando se termine de llenar, la V.A.E.G. se cerrará abruptamente: se debe utilizar un caudal de llenado tal que al cerrarse la válvula no se produzca una sobrepresión peligrosa por la detención instantánea del agua contra la válvula, que produce un golpe de ariete. ( ver Figura No. 2.)

## EXPULSIÓN DE PEQUEÑOS VOLUMENES DE AIRE.

Cuando la tubería está en operación, se puede acumular aire en el punto A; por lo tanto, la esfera del orificio pequeño se abrirá para permitir la salida de esta burbuja. Al igual que en el primer caso, al terminar de salir la burbuja, se producirá un golpe de ariete por la detención súbita del agua que obliga a que la esfera cierre el orificio. (Ver Figura 3)

Una sobre presión pequeña será el criterio para la selección de la válvula.

**Ejemplo:** Se tiene una conducción con una presión de trabajo de 150 metros y un diámetro de 12"; determinar el diámetro del orificio grande de la V.A.E.G. y el caudal de llenado para una tubería de A.C. y para una tubería P.V.C.

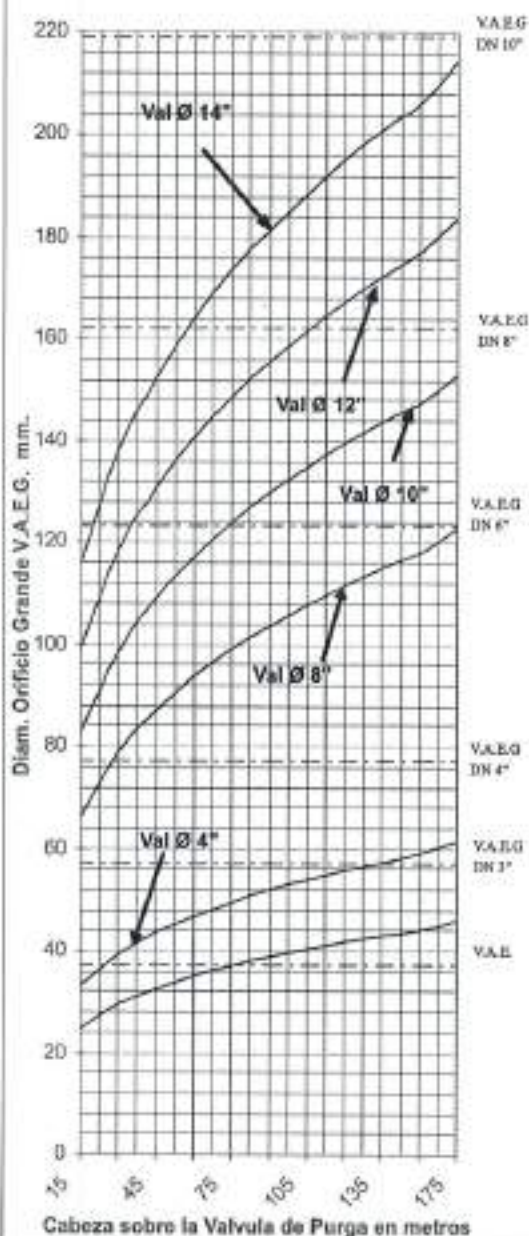
**Solución:** Para la tubería de A.C. en la gráfica 1, tomando una presión de trabajo de 150 m. e interceptando en la curva de Tubería de ø 12". vemos en el diagrama que el punto de intersección se encuentra en entre la V.A.E.G. DN 3" y V.A.E.G. DN 4", por lo tanto por seguridad se tomará la V.A.E.G. DN 4"

Para la tubería de A.C. con la gráfica 3, tomando una presión de trabajo de 150 m. e interceptando en la curva de Tubería de ø 12" vemos en el diagrama que el punto de intersección se encuentra con un caudal máximo de llenado (aproximado) de 30 l/seg

Para la tubería de P.V.C. en la gráfica 2, tomando una presión de trabajo de 150 m. e interceptando en la curva de Tubería de ø 12", vemos en el diagrama, que el punto de intersección se encuentra en entre la V.A.E.G. DN 4" y V.A.E.G. DN 6", por lo tanto por seguridad se tomará la V.A.E.G. DN 6"

Escogiendo las válvulas así se garantiza que la sobre presión por el cierre de las válvula es de  $0.333 \cdot 150 = 50$  m y que la velocidad de salida del aire a través del orificio es igual o menor a 30m/seg.

## Admisión de Grandes Volúmenes de Aire







# VÁLVULA

## Tipo Globo

**METACOL**  
Soluciones Integrales en Ingeniería y Fundición.

**TORINO**

### Aspectos generales

Artículo 4 de la Resolución 0501 de 2017.  
Pruebas de Atoxicidad de acuerdo a NSF / ANSI 61 - 2016  
Drinking Water System Components - Health Effects

NORMA

### MSP-SP-85

#### CARACTERÍSTICAS

Las características de la válvula tipo globo especificada en la siguiente gráfica:

#### VOLANTE

Hierro Dúctil ASTM A-536.  
Facilita la operación y maniobra de la válvula.

#### TUERCA

Bronce ASTM B-62.  
Tuerca con rosca tipo ACME para operar el vástago.

#### TENSOR PRENSA ESTOPA

Acero Inoxidable AISI - 420/410.  
Tornillo roscado para ajuste del prensa-estopa.

#### PRENSA ESTOPA

Hierro dúctil ASTM A - 536.  
Permite el ajuste del sello trasero al vástago.

#### TORNILLERÍA

Acero ASTM A-307.  
Garantiza alta resistencia a la tracción.

#### ANILLO CUERPO

Bronce ASTM B-62.  
Asiento para el sello de la válvula roscado al cuerpo, permite la reposición.

#### PINTURA EPÓXICA

Autoprimerante de alto contenido de sólidos, termoaplizada según ANWA C-550.

Resolución 0501 del 04 de Agosto de 2017 / Ministerio de Vivienda, Ciudad y Territorio.

### B1 Descripción del producto

#### CONSERVACIÓN DE LA CALIDAD DEL AGUA

Los accesorios fabricados por METACOL garantizan la calidad del agua, ya que los recubrimientos utilizados aseguran el control de sustancias de efecto adverso a la salud humana, como son: aluminio, antimonio, cobre, arsénico, bario, cadmio, cromo, plomo, mercurio, níquel, selenio y plata.

Pruebas de Atoxicidad de acuerdo a NSF / ANSI 61 - 2016  
Drinking Water System Components - Health Effects



#### TAPA ESTRIBO

Hierro Dúctil ASTM A-536.  
Permite el mantenimiento de la válvula y el desplazamiento del vástago.

#### VÁSTAGO

Acero Inoxidable AISI 420/ 304 ASTM 276.  
Proporciona alta resistencia; al torque, desgaste, corrosión y operación de la válvula.

#### SELLO DEL VÁSTAGO

Anillos de Grafito que permiten un correcto ajuste con el vástago.

#### EMPAQUE ENTRE CUERPOS

Elastómero.  
Garantiza la hermeticidad entre cuerpo y bonete.

#### ACOPLE VÁSTAGO OBTURADOR

Esféricas en acero que permiten el ajuste y desplazamiento entre el vástago y el obturador.

#### OBTURADOR

Hierro Dúctil ASTM A-536.  
Proporciona alta resistencia mecánica al sello de la válvula.

#### CUERPO INFERIOR BRIDA

Hierro Dúctil ASTM A-536.



## B2 Diametro nominal

### DN 2" (50 mm) - 10" (250 mm)

## B3 PRESION DE TRABAJO 200 PSI

Para presiones de trabajo superiores se debe consultar antes con el departamento técnico de METACOL.

## B4 CONDICIONES EXTREMAS DE USO

- Presiones continuas por encima de las presiones recomendadas pueden hacer que el producto no opere correctamente.
- Exposiciones prolongadas a la intemperie (rayos solares) afectan el color del recubrimiento.

## B5 VIDA ÚTIL ESTIMADA

Los productos fabricados por METACOL tienen una vida útil estimada de 15 años, cuando se cumple con todas las especificaciones y recomendaciones de uso, instalación y mantenimiento del producto contenidas en la información técnica de la compañía.

## B6 USO RECOMENDADO

Para control o regulación hidráulica de aguas crudas, potables y servidas con temperatura hasta 70° C y presión de servicio de hasta 200 PSI.

## B7 EXTREMO DE SALIDA:

**BRIDA ANSI B 16.1 - ISO 2531 (ISO 7005-2).**

## B8 CARGUE Y DESCARGUE

- Evite arrojar al piso o golpear los productos.
- Evite mover el producto arrastrándolo por el suelo.
- Para productos grandes y estibas utilice montacargas para el cargue, descargue y traslado al sitio de almacenamiento.

## TRANSPORTE

Se recomienda utilizar vehículos de superficie de carga lisa, libres de clavos o tornillos salientes para evitar daños en el producto.  
 Cuando se transporten productos a granel de forma diversa en la misma carga, los tamaños y diámetros mayores se deben colocar primero sobre la plataforma del camión.  
 Para transportar productos pesados o en varias unidades se recomienda estibar el producto.  
 En lo posible utilice vehículos carpados para transportar los productos.

## ALMACENAMIENTO

Almacene el producto bajo techo.  
 Si requiere apilar los productos verifique que sean del mismo diámetro y forma para evitar que se derrumben.  
 Los lotes deben ser acomodados en cruz.  
 Almacene el producto en estibas reforzadas que le permitan hacer el cargue con montacarga, de ser necesario asegúrelos con zunchos o cinta de sujeción.

## PUESTA EN SERVICIO

Se debe tener en cuenta las recomendaciones para el llenado de las tuberías, hasta que adquieran la presión de trabajo de acuerdo a la operación del sistema donde estarán instalados los productos.

## INSTALACIÓN

Se debe instalar con accesorios o equipos con extremo brida.

La orientación de la válvula debe coincidir con la flecha estampada en el cuerpo.

La operación vástago ascendente de la válvula permite determinar el porcentaje de apertura de la misma.

DIMENSIONES GENERALES				
DN	mm	H	H1	L
2"	50	290	330	203.2
3"	75	300	355	241.3
4"	100	384	457	292.1
6"	150	442	535	355.6
8"	200	546	685	495.3
10"	250	618	685	622.3

## NORMAS APLICABLES AL PRODUCTO

- ANSI B16.1	- MSP-SP-85	- ANSI B16.10
- AWWA C550		- ASTM A 530

## B9 APLICACIONES

Plantas industriales, estaciones de control hidráulico, redes de distribución y sistemas de by pass.

## B10 PRUEBAS:

**HIDROSTÁTICA Y SELLO** Según norma MSP-SP-85  
**ADHERENCIA:** Recubrimiento de pintura según norma AWWA C-550.

**EVALUACIÓN DE DESEMPEÑO:** Se realiza prueba hidrostática a 1.1 veces la presión de trabajo de las válvulas en banco estático.

**EVALUACIÓN DE DESEMPEÑO:** Se realiza prueba dinámica a 18 psi estática en banco dinámico.

## B11 MANTENIMIENTO

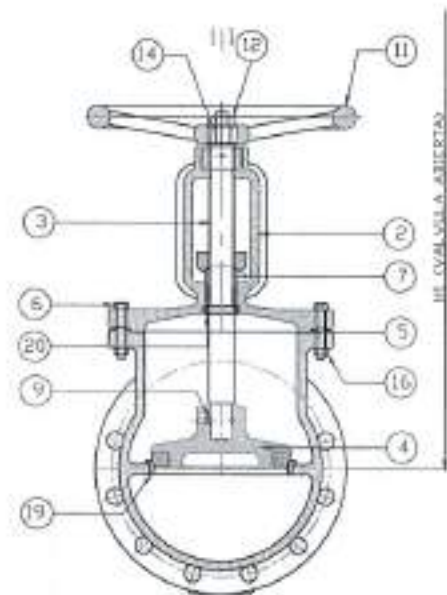
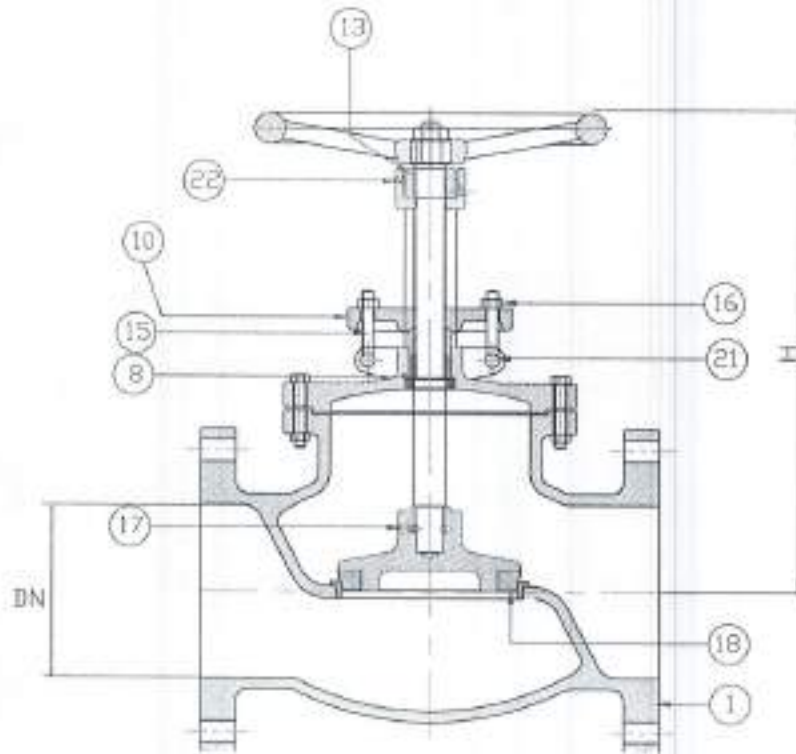
Cerrar la válvula de guarda.  
 Soltar tornillería del prensaestopa.  
 Cambiar los anillos estopas.  
 Ajustar tornillería del prensaestopa hasta dar sello en el vástago, sin exceder el ajuste, para evitar el sobre torque de operación de la válvula.

## B12 ROTULADO VALVULAS

Marca	TORINO
País de origen	COLOMBIA
Diámetro nominal	Según tabla
Presión de trabajo	PSI 200
Año de fabricación	Año - Mes - Día
Material de fabricación	Hierro dúctil
Extremo del producto	Según catálogo
Uso o destinación	Agua Potable
Normas técnicas	AWWA, ANSI, ISO y NSF 61

Resolución 0501 del 04 de Agosto de 2017 / Ministerio de Vivienda, Ciudad y Territorio.





**EXTREMOS BRIDA ( FLANGED ENDS )**

LISTA DE MATERIALES			
Nº.	DENOMINACION	MATERIAL	NORMA DE MATERIAL
1	CUERPO INFERIOR BRIDA	HERRO DUCTIL	ASTM A 536
2	WPA ESTIBO	HERRO DUCTIL	ASTM A 536
3	USFAGO	ACERO INOXIDABLE	ASi 304
4	DESTRADOR	HERRO DUCTIL	ASTM A - 536
5	EMPAQUE ENTRE CUERPOS	ELASTOMERO	ASTM D 2000
6	RODILLO HEXAGONAL	ACERO INOXIDABLE	ASi 304
7	MANIVUELLO PUNTA ESTOPA	ACERO INOXIDABLE	ASi 304
8	ANILLOS GRABITO	GRABITO	GRABITO
9	EFERAS	ACERO INOXIDABLE	ASi 304
10	PRINSA ESTOPA	HERRO DUCTIL	ASTM A 536
11	VOLANTE	HERRO DUCTIL	ASTM A 536
12	TUERCA HEXAGONAL	ACERO CARBON	Q2 ZL
13	TUERCA VÁSTAGO	BRONCE	ASTM B-52
14	PIV VOLANTE	ACERO INOXIDABLE	ASi 304
15	TENSOR	ACERO INOXIDABLE	ASi 304
16	TUERCA HEXAGONAL	ACERO INOXIDABLE	ASi 304
17	BRISTOL S.C.	ACERO INOXIDABLE	ASi 304
18	ANILLO DESTRADOR	BRONCE	ASTM B-52
19	ANILLO CUERPO	BRONCE	ASTM B-52
20	CHISQUILLO FONDO ESTOPADO	ACERO INOXIDABLE	ASi 304
21	ANILLO DESTRADOR	ACERO INOXIDABLE	ASi 304
22	BRISTOL S.C.	NEGRO	NEGRO

Resolución 0501 del 04 de Agosto de 2017 / Ministerio de Vivienda, Ciudad y Territorio.

\*Cualquier uso no contenido en este catálogo debe ser consultado con el departamento técnico de METACOL.\*



## Aspectos generales

Artículo 4 de la Resolución 0501 de 2017

Fabricación de Producto de acuerdo a Resolución 0501 del 04 de Agosto de 2017 / Ministerio de Vivienda, Ciudad y Territorio.

### NORMA

**AWWA C 110 / AWWA C-153 / ISO 2531 (7005-2)**

### CARACTERÍSTICAS

Los galápagos o collares de derivación en hierro dúctil, se usan para instalar conexiones domiciliarias, en tuberías de PVC o ACERO, se emplean en conducciones de agua y otros fluidos.

## Descripción del producto

### CONSERVACIÓN DE LA CALIDAD DEL AGUA

Los accesorios fabricados por METACOL garantizan la calidad del agua, ya que los recubrimientos utilizados aseguran el control de sustancias de efecto adverso a la salud humana, como son: aluminio, antimonio, cobre, arsénico, bario, cadmio, cromo, plomo, mercurio, níquel, selenio y plata.

Artículo 4 de la Resolución 0501 de 2017

Pruebas de Atoxicidad de acuerdo a NSF / ANSI 61 - 2016  
Drinking Water System Components - Health Effects.

## 82 Diametro nominal DN 2"(50 mm) - 12"(300mm)

derivación de 1/2" a 1-1/2".

## 83 PRESION DE TRABAJO 200 PSI

Para presiones de trabajo superiores se debe consultar antes con el departamento técnico de METACOL.

## 84 CONDICIONES EXTREMAS DE USO

Presiones continuas por encima de las presiones recomendadas pueden hacer que el producto no opere correctamente.

Exposiciones prolongadas a la intemperie (rayos solares) afectan el color del recubrimiento.

## 85 VIDA ÚTIL ESTIMADA

Los productos fabricados por METACOL tienen una vida útil estimada de 15 años, cuando se cumple con todas las especificaciones y recomendaciones de uso, instalación y mantenimiento del producto contenidas en la información técnica de la compañía.

## 86 USO RECOMENDADO

Los galápagos o collares de derivación en hierro dúctil, se usan para instalar conexiones domiciliarias, en tuberías de PVC o ACERO, se emplean en conducciones de agua y otros fluidos. Están compuestas por dos piezas de hierro dúctil ASTM A - 536, con tortillería zincada, galvanizada en caliente o acero inoxidable y empaque elastomérico, que garantiza una larga vida útil, su derivación es una rosca NPT.

## 87 EXTREMO DE SALIDA:

Los galápagos se pueden instalar sobre tubería PVC, acero Rosca NPT de 1/2" a 1 1/2"

## 88 CARGUE Y DESCARGUE

Evite arrojar al piso o golpear los productos.

Evite mover el producto arrastrándolo por el suelo.

Para productos grandes y estibas utilice montacargas para el cargue, descargue y traslado al sitio de almacenamiento.

## TRANSPORTE

Se recomienda utilizar vehículos de superficie de carga lisa, libres de clavos o tornillos salientes para evitar daños en el producto.

Cuando se transporten productos a granel de forma diversa en la misma carga, los tamaños y diámetros mayores se deben colocar primero sobre la plataforma del camión.

Para transportar productos pesados o en varias unidades se recomienda estibar el producto.

En lo posible utilice vehículos carpados para transportar los productos.

Resolución 0501 del 04 de Agosto de 2017 / Ministerio de Vivienda, Ciudad y Territorio.



## ALMACENAMIENTO

Almacene el producto bajo techo.

Los hidrantes se almacenan en posición horizontal verificando que sean del mismo diámetro y colocando uno al lado del otro, aplándolos en grupos de cuatro, en filas intercalados en sentido perpendicular.

Los lotes deben ser acomodados en cruz.

Almacene el producto en estibas reforzadas que le permitan hacer el cargue con montacarga, de ser necesario asegúrelas con zunchos o cinta de sujeción.

## PUESTA EN SERVICIO

Se debe tener en cuenta las recomendaciones para el llenado de las tuberías, hasta que adquieran la presión de trabajo de acuerdo a la operación del sistema donde estarán instalados los productos.

## INSTALACIÓN

La instalación de un accesorio depende de sus extremos, si se tiene un accesorio de extremo liso para un tipo de tubería como PVC, Acero, Hierro Dúctil, GRP, será aceptado o empataado con una campana Junta Hidráulica, Junta Rápida, Junta Mecánica o con alguna unión que se use para este tipo de tubería.

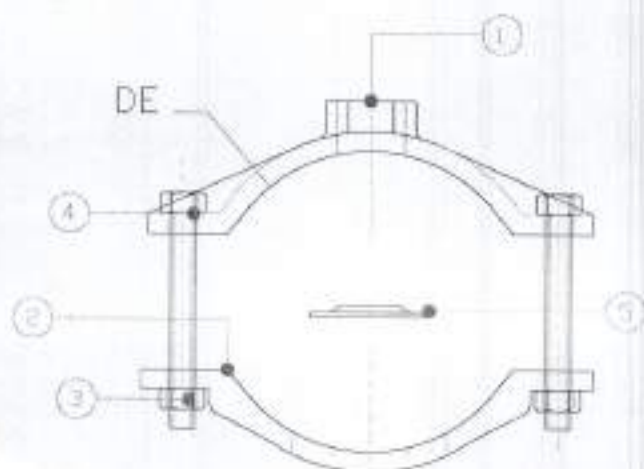
En caso de tener un accesorio de extremo campana o junta hidráulica, los empaques dependen del espigo de la tubería lisa a empatar o ensamblar. Al usar este tipo de extremo, dependiendo del tendido de tuberías se reduce la cantidad de uniones a utilizar.

Cuando lo requerido en el tendido de tubería son extremos Bridados o Flanchados, es indispensable la coincidencia en las normas de fabricación de las bridas ya que dependiendo de esto, se asegura un correcto montaje con la tornillería y la empaquetadura a utilizar.

**METACOL S.A.** Cuenta con la más amplia gama de accesorios, ofrece referencias en todos los extremos que van desde 2" hasta 24", fabricados en Hierro Dúctil ASTM A 536. Se han desarrollado productos fundidos para proyectos especiales en diámetros hasta 48".

## REVESTIMIENTOS

Recubrimiento de pintura bituminosa. En casos especiales se puede aplicar pintura de caucho clorado o epóxica azul según la norma AWWA C-550. De acuerdo con especificaciones especiales del cliente. Para otro tipo de recubrimientos favor comunicarse con el departamento técnico de METACOL.



## BT0 APLICACIONES

En redes de acueducto, alcantarillado, sistemas de bombeo, plantas de tratamiento, sistemas de riego, redes contra incendio, etc. Cuando se requiera hacer un cambio de dirección en el tendido.

## BT1 PRUEBAS

Por muestreo se aplican:

**HIDROSTATICA** según norma AWWA C-110 / C-153

**INSPECCIÓN** visual y aplicación de tintas penetrantes.

## BT11 MANTENIMIENTO

En el caso que las superficies de los accesorios requieran mantenimiento, se debe realizar una limpieza preliminar para proceder a pintar o recubrir con pintura igual al recubrimiento original, ya sea epóxica de altos sólidos según AWWA C-550, Pintura Bituminosa Asfáltica según AWWA C-104 o caucho clorado. Cuando el mantenimiento exija un cambio de empaques, se deben usar los empaques especificados por METACOL.

## BT12 ROTULADO ACCESORIOS

Marca	TORINO
País de origen	COLOMBIA
Diámetro nominal	Según tabla
Presión de trabajo	200 PSI
Año de fabricación	Año-Mes-Día
Material de fabricación	Hierro dúctil
Extremo del producto	Según catálogo
Uso o destinación	Agua Potable
Normas técnicas	AWWA, ANSI, ISO y NSF 61

## LISTA DE MATERIALES

ITEM	DENOMINACIÓN	MATERIAL	NORMA DE MATERIAL
1	ABRAZADERA PARTE SUPERIOR	HIERRO DUCTIL	ASTM A 536
2	ABRAZADERA PARTE INFERIOR	HIERRO DUCTIL	ASTM A 536
3	TUERCA HEXAGONAL	ACERO	ANSI 304
4	TORNILLO HEXAGONAL	ACERO	ANSI 304
5	EMPAQUE	ELASTOMERO	ASTM D-2000

## DIMENSIONES GENERALES

DN	Pulg	mm	R.L.N.	mm		Pulgadas			
				ANCHIO	CUERPOS	GALAPAGOS PVC		GALAPAGOS AC CL 25	
						Ø TORNILLO	L TORNILLO	Ø TORNILLO	L TORNILLO
2	50	60.3	44	2	5/16	3	5/16	3	
3	75	88.9	44	2	5/16	3-1/2	5/16	3-1/2	
4	100	114.3	44	2	5/16	3-1/2	5/16	4	
6	150	168.3	44	2	5/16	3-1/2	5/16	5-1/2	
8	200	219.1	44	2	3/8	3	3/8	6-1/2	
10	250	273.1	44	2	3/8	3	3/8	8	
12	300	323.9	60	2	3/8	3	3/8	9	

Resolución 0501 del 04 de Agosto de 2017 / Ministerio de Vivienda, Ciudad y Territorio.

# VÁLVULA

## Retención (Cheque) Tipo Oscilante

### Aspectos generales

Artículo 4 de la Resolución 0501 de 2017  
Pruebas de Atoxicidad de acuerdo a NSF / ANSI 61 - 2016  
Drinking Water System Components - Health Effects

#### NORMA

### AWWA C-508

#### CARACTERÍSTICAS

Las características de la válvula retención especificada en la siguiente gráfica:

#### TORNILLERÍA

Acero inoxidable ASTM A - 276  
Garantiza alta resistencia a la corrosión.

#### EMPAQUE CUERPO TAPA

Elastómero  
Garantiza la hermeticidad entre cuerpo y bonete.

#### CUERPO INFERIOR BRIDA

Hierro dúctil ASTM A-536  
Garantiza alta resistencia y durabilidad, permitiendo la reparación de la válvula.

#### EJE

Acero inoxidable AISI -304 /420  
Proporciona alta resistencia al desgaste y corrosión.

#### PINTURA EPOXICA

Autoprimerante de alto contenido de sólidos, termoaplicada según AWWA C-550.

#### TAPA

Hierro Dúctil ASTM A-536  
Garantiza alta resistencia y durabilidad, permitiendo la reparación de la válvula.

#### COLUMPIO

Hierro dúctil ASTM A- 536  
Permite que el obturador bascule.

#### ANILLO OBTURADOR

Bronce ASTM B - 62/ Elastómero  
Proporciona a la válvula el sello contra el anillo cuerpo.

#### COJINETE ROSCADO

Bronce ASTM B-124  
Facilita el deslizamiento del eje minimizando el desgaste.

#### ANILLOS CUERPO

Bronce ASTM B-62  
Asiento para el sello de la válvula roscado al cuerpo, permite la reposición.

#### OBTURADOR

Hierro Dúctil ASTM A-536  
Contiene el sello metálico / elastómero y bascula dando apertura total.



Resolución 0501 del 04 de Agosto de 2017 / Ministerio de Vivienda, Ciudad y Territorio.

### Descripción del producto

#### CONSERVACIÓN DE LA CALIDAD DEL AGUA

Los accesorios fabricados por METACOL garantizan la calidad del agua, ya que los recubrimientos utilizados aseguran el control de sustancias de efecto adverso a la salud humana, como son: aluminio, antimonio, cobre, arsénico, bario, cadmio, cromo, plomo, mercurio, níquel, selenio y plata.

Pruebas de Atoxicidad de acuerdo a NSF / ANSI 61 - 2016  
Drinking Water System Components - Health Effects

### Diametro nominal

**DN 2" (50 mm) - 24" (600 mm)**

DN	L	H	M
2"	203.2	140.0	220
3"	241.3	174.0	280
4"	292.1	226.0	320
6"	355.6	245.0	400
8"	495.3	303.0	470
10"	622.3	334.0	550
12"	698.6	385.0	620
14	787	494	787.8
18"	775	518	852.7
18"	814.4	550	895
20"	987.2	641.1	1004.5
24"	1170	720	1173.4

Para diámetros superiores consultar con METACOL



## B3 PRESIÓN DE TRABAJO 200 PSI

Para presiones de trabajo superiores se debe consultar antes con el departamento técnico de METACOL.

200 PSI de 2" - 12"  
150 PSI de 14" - 24"

## B4 CONDICIONES EXTREMAS DE USO

Presiones continuas por encima de las presiones recomendadas pueden hacer que el producto no opere correctamente.

Exposiciones prolongadas a la intemperie (rayos solares) afectan el color del recubrimiento.

## B5 VIDA ÚTIL ESTIMADA

Los productos fabricados por METACOL tienen una vida útil estimada de 15 años, cuando se cumple con todas las especificaciones y recomendaciones de uso, instalación y mantenimiento del producto contenidas en la información técnica de la compañía.

## B6 USO RECOMENDADO

Está diseñada para evitar el contra flujo en la línea de conducción, tiene la capacidad de reaccionar de manera rápida y automática al cambio de dirección.

En sistemas de bombeo mantiene la columna de agua en la descarga.

## B7 EXTREMO DE SALIDA:

BRIDA ANSI B 16.1 - ISO 2531 (ISO 7005-2).

## B8 CARGUE Y DESCARGUE

Evite arrojar al piso o golpear los productos.

Evite mover el producto arrastrándolo por el suelo.

Para productos grandes y estibas utilice montacargas para el cargue, descargue y traslado al sitio de almacenamiento.

## TRANSPORTE

Se recomienda utilizar vehículos de superficie de carga lisa, libres de clavos o tornillos salientes para evitar daños en el producto.

Cuando se transporten productos a granel de forma diversa en la misma carga, los tamaños y diámetros mayores se deben colocar primero sobre la plataforma del camión.

Para transportar productos pesados o en varias unidades se recomienda estibar el producto.

En lo posible utilice vehículos carpados para transportar los productos.

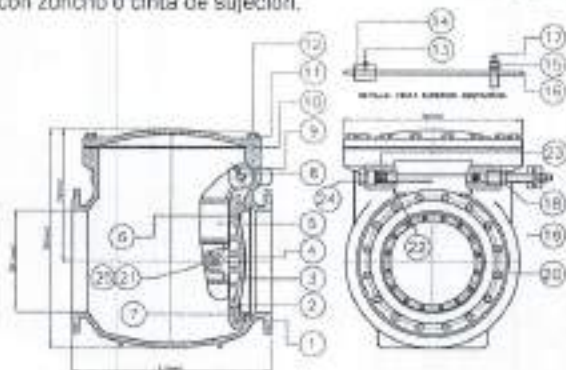
## ALMACENAMIENTO

Almacene el producto bajo techo.

Si requiere apilar los productos verifique que sean del mismo diámetro y forma para evitar que se derrumben.

Los lotes deben ser acomodados en cruz.

Almacene el producto en estibas reforzadas que le permitan hacer el cargue con montacarga, de ser necesario asegúrelos con zuncho o cinta de sujeción.



## INSTALACIÓN

Se debe instalar con accesorios o equipos con extremo brida en posición vertical u horizontal. Para mejorar la sensibilidad del obturador se recomienda la instalación de un sistema de palanca regulable y contrapesa.

La orientación de la válvula debe coincidir con la flecha estampada en el cuerpo.

En estaciones de bombeo se recomienda que la válvula sea instalada a una longitud equivalente de tres veces el diámetro de la tubería a partir de la descarga de la bomba.

LISTA DE MATERIALES			
ITEM	DESCRIPCIÓN	MATERIAL	UNIDAD DE MEDIDA
1	VALVULA	ELASTOMERO	UNIDAD
2	VALVULA	BRONCE	UNIDAD
3	VALVULA	ELASTOMERO	UNIDAD
4	VALVULA	BRONCE	UNIDAD
5	VALVULA	ELASTOMERO	UNIDAD
6	VALVULA	ELASTOMERO	UNIDAD
7	VALVULA	ELASTOMERO	UNIDAD
8	VALVULA	ELASTOMERO	UNIDAD
9	VALVULA	ELASTOMERO	UNIDAD
10	VALVULA	ELASTOMERO	UNIDAD
11	VALVULA	ELASTOMERO	UNIDAD
12	VALVULA	ELASTOMERO	UNIDAD
13	VALVULA	ELASTOMERO	UNIDAD
14	VALVULA	ELASTOMERO	UNIDAD
15	VALVULA	ELASTOMERO	UNIDAD
16	VALVULA	ELASTOMERO	UNIDAD
17	VALVULA	ELASTOMERO	UNIDAD
18	VALVULA	ELASTOMERO	UNIDAD
19	VALVULA	ELASTOMERO	UNIDAD
20	VALVULA	ELASTOMERO	UNIDAD
21	VALVULA	ELASTOMERO	UNIDAD
22	VALVULA	ELASTOMERO	UNIDAD
23	VALVULA	ELASTOMERO	UNIDAD
24	VALVULA	ELASTOMERO	UNIDAD

## NORMAS APLICABLES AL PRODUCTO

- AWWA C-508	- ISO 2531/ISO 7005-2
- ASTM D 2000	- ASTM A536
- AWWA C-550	- ANSI B16.1

## B9 APLICACIONES

En estaciones de bombeo y salida de tanques. Flujos unidireccionales.

## B10 PRUEBAS: HIDROSTÁTICA Y SELLO

según norma AWWA C-508

**ADHERENCIA:** Recubrimiento de pintura según norma WWA C-550.

Recubrimiento de pintura epóxico azul  
**EVALUACIÓN DE DESEMPEÑO:** Se realiza prueba hidrostática a 1.1 veces la presión de trabajo de las válvulas en banco estático.

**EVALUACIÓN DE DESEMPEÑO:** Se realiza prueba dinámica a 15 psi aletoría en banco dinámico

## B11 MANTENIMIENTO

Cerrar la válvula de guarda.

Soltar tornillería o desenroscar cojinetes.

Cambiar o rings o estopas.

Ajustar tornillería o roscar cojinetes o ajustar prensaestopas.

## B12 ROTULADO VALVULAS

Marca	TORINO
País de origen	COLOMBIA
Diámetro nominal	Según table
Presión de trabajo	PSI 200
Año de fabricación	Año - Mes - Día
Material de fabricación	Hierro dúctil
Extremo del producto	Según catálogo
Uso o destinación	Agua Potable
Normas técnicas	AWWA, ANSI, ISO y NSF 61

Resolución 0501 del 04 de Agosto de 2017 / Ministerio de Vivienda, Ciudad y Territorio.



ICONTEC Certifica que el Sistema de Gestión de la organización:  
ICONTEC certifies that the Organization's Management System of:

# METALURGICA CONSTRUCEL COLOMBIA S.A. METACOL

Carrera Central del Norte, Vereda Canavita Kilometro 30 Vía Tocancipá,  
Tocancipá, Cundinamarca, Colombia

ha sido auditado y aprobado con respecto a los requisitos especificados en:  
has been audited and approved based on the specified requirements of:

## ISO 9001:2015

Este Certificado es aplicable al siguiente alcance:  
This certificate is applicable to the following scope:

Diseño, producción, comercialización y servicio al cliente de: válvulas, compuertas, hidrantes y accesorios para el manejo de fluidos. Construcción de sistemas de acueducto (Bocatomas, aducciones, embalses, cámaras reguladoras de presión, plantas de tratamiento, tanques de almacenamiento, redes de distribución, estaciones de bombeo y acometidas domiciliarias)

Design, production, commercialization and customer service of valves, sluices gates, hydrants and fittings for fluid conduction. Construction of aqueduct systems (inlets, adduction, dam, pressure regulator station, water treatment plant, water storage tank, water distribution network, station pumps and household connection)

Esta aprobación está sujeta a que el sistema de gestión se mantenga de acuerdo con los requisitos especificados, lo cual será verificado por ICONTEC

This approval is subject to the maintenance of the management system according to the specified requirements, which will be verified by ICONTEC

Certificado: SC130-1  
Certificate

Fecha de Aprobación: 1998 10 28  
Approval Date:

Fecha Última Modificación: 2018 09 28  
Last Modification Date

Fecha de Vencimiento: 2021 10 24  
Expiration Date

Fecha de Restauración: 2018 09 28  
Restoration Date



ISO/IEC 17021-1:2015  
09-CSG-001



Roberto Enrique Montoya-Villa  
Director Ejecutivo  
CEO



®



# IQNet

THE INTERNATIONAL CERTIFICATION NETWORK

## CERTIFICATE

ICONTEC has issued an IQNet recognized certificate that the organization:

### **METALURGICA CONSTRUCEL COLOMBIA S.A. METACOL**

Carrera Central del Norte, Vereda Canavita Kilometro 30 Vía Tocancipá,  
Tocancipá, Cundinamarca, Colombia

has implemented and maintains a

#### **Quality Management System**

for the following scope:

Diseño, producción, comercialización y servicio al cliente de: válvulas, compuertas, hidrantes y accesorios para el manejo de fluidos. Construcción de sistemas de acueducto (Bocatomas, aducciones, embalses, cámaras reguladoras de presión, plantas de tratamiento, tanques de almacenamiento, redes de distribución, estaciones de bombeo y acometidas domiciliarias)

Design, production, commercialization and customer service of valves, sluices gates, hydrants and fittings for fluid conduction. Construction of aqueduct systems (inlets, adduction, dam, pressure regulator station, water treatment plant, water storage tank, water distribution network, station pumps and household connection)

which fulfils the requirements of the following standard

### **ISO 9001:2015**

Issued on: 1998 10 28

Expires on: 2021 10 24

This attestation is directly linked to the IQNet Partner's original certificate and shall not be used as a stand-alone document

*Registration Number: CO-SC130-1*




*Michael Drechsel*  
President of IQNet



*Roberto Enrique Montoya-Villa*  
Executive Director of ICONTEC



**IQNet Partners\***

AENOR Spain AFNOR Certification France AIB-Vincotte International Belgium APCER Portugal CCC Cyprus  
CISQ Italy CQC China CQM China CQS Czech Republic Cro Cert Croatia DQS Holding GmbH Germany  
FCAV Brazil FONDONORMA Venezuela ICONTEC Colombia IMNC Mexico Inspecta Certification Finland INTECO Costa Rica  
IRAM Argentina JQA Japan KFQ Korea MIRTEC Greece MSZT Hungary Nemko AS Norway NSAI Ireland PCBC Poland  
Quality Austria Austria RR Russia SIGE Mexico SII Israel SIQ Slovenia SIRIM QAS International Malaysia  
SQS Switzerland SRAC Romania TEST St Petersburg Russia TSE Turkey YUQS Serbia

IQNet is represented in the USA by: AFNOR Certification, CISQ, DQS Holding GmbH and NSAI Inc.

\* The list of IQNet partners is valid at the time of issue of this certificate. Updated information is available under [www.iqnet-certification.com](http://www.iqnet-certification.com)



### Esquema de certificación 5

Otorga el certificado de conformidad de producto ICONTEC (Esquema de certificación 5 según ISO/IEC 17067) para:  
It grants the certificate of conformity product ICONTEC (Certification Scheme 5 according ISO/IEC 17067) for:

### ACCESORIOS EN HIERRO DÚCTIL PARA SISTEMAS DE ACUEDUCTO - TUBOS EN HIERRO DÚCTIL PARA SISTEMAS DE ACUEDUCTO

Comercializado por **ELECTROSTEEL CASTINGS LIMITED**, en la 30 b.t. road, Khardah 24  
Parganas (north) West Bengal 700 115 India

Trader by **ELECTROSTEEL CASTINGS LIMITED**, in the 30 b.t. road, Khardah 24  
Parganas (north) West Bengal 700 115 India

Fabricado por **METALURGICA CONSTRUCEL COLOMBIA S.A. METACOL**, en la Carrera  
Central del Norte, Vereda Canavita Kilometro 30 Vía Tocancipá, Cundinamarca, Colombia

Manufactured by **METALURGICA CONSTRUCEL COLOMBIA S.A. METACOL**, in the Carrera  
Central del Norte, Vereda Canavita Kilometro 30 Vía Tocancipá, Cundinamarca, Colombia

El derecho del uso del certificado de conformidad de producto se otorga con el referencial:  
The right to use the certificate of conformity of product is granted with the Audit Criteria:

### Resolución 0501 de 2017 Ministerio de vivienda, ciudad y territorio

### Reglamento técnico de tuberías y accesorios Technical regulation about pipes and accessories

Este certificado de conformidad de producto está sujeto a que la empresa y el producto cumplan permanentemente con los requisitos establecidos en el referencial y en el documento "ES-R-PD-01 Reglamento para la certificación de producto con Marca de Conformidad otorgada por ICONTEC", lo cual será verificado por ICONTEC.

This certificate of conformity of product is subject to the company's and product's permanent fulfillment of the requirements set forth in the audit criteria and the "ES-R-PD-01 Reglamento para la certificación de producto con Marca de Conformidad otorgada por ICONTEC" document, which will be verified by ICONTEC.

Las referencias autorizadas para ostentar el certificado de conformidad de producto se incluyen en documento anexo que es parte integral del presente certificado y se deben presentar como un solo documento.

The references authorized to hold the certificate of conformity of product are included in annexed document and it is integral part of this certificate.

**Certificado CSR- CER656014**  
Certificate

**Fecha de Aprobación:** 2018-12-12  
Approval Date:

**Fecha Última Modificación:**  
Last Modification Date:

**Fecha de Renovación:**  
Renewal Date:

**Fecha de Vencimiento:** 2024-12-11  
Expiration Date:

La autenticidad del certificado y su alcance se puede consultar al correo electrónico: [cliente@icontec.org](mailto:cliente@icontec.org)

**Roberto Enrique Montoya Villa**  
Director Ejecutivo  
CEO

ICONTEC es un organismo de Certificación acreditado por:  
ICONTEC is a certification body accredited by:



ISO/IEC 17065:2012  
09-CPR-002









**METALURGICA CONSTRUCEL COLOMBIA S.A. - METACOL**

**Anexo Certificado**  
*Certificate*

**CSR -CER656014**

**Fecha de Aprobación:**  
*Approval Date:*

**2018-12-12**

**Fecha de Renovación:**  
*Renewal Date:*

**Resolución 0501 de 2017 Ministerio de vivienda, ciudad y territorio**

**Fecha Última Modificación:**  
*Last Modification Date:*

**Fecha de Vencimiento:**  
*Expiration Date:*

**2024-12-11**

**INFORMACIÓN DEL PRODUCTO CUBIERTO POR EL ALCANCE DEL CERTIFICADO**

Marca Comercial	Producto	Familia	Referencia	Características	Planta de Fabricación
TORINO	Accesorios en hierro dúctil para sistemas de acueducto	Unión multicampana	2" a 12"	Revestimiento de pintura epóxica, bituminosa o caucho clorado. Extremo junta hidráulica, brida y liso	<b>METALURGICA CONSTRUCEL COLOMBIA S.A. METACOL</b> ; Carretera Central del Norte, Vereda Canavita, Tocancipá, Cundinamarca, Colombia
ELECTROSTEEL	Tubo de hierro dúctil con revestimiento interno en mortero de cemento para agua potable	K7	Diámetro 80 mm	Revestimiento Exterior: Aleación de Zinc de 200 g/m2 + pintura bituminosa color negro. Revestimiento Interior:	<b>ELECTROSTEEL CASTINGS LIMITED</b> 30 B.T. ROAD, KHARDAH 24 PARGANAS (NORTH) West Bengal 700 115 India
ELECTROSTEEL	Tubo de hierro dúctil con revestimiento interno en mortero de cemento para agua potable	K7	Diámetro 100 mm	Revestimiento Exterior: Aleación de Zinc de 200 g/m2 + pintura bituminosa color negro. Revestimiento Interior:	<b>ELECTROSTEEL CASTINGS LIMITED</b> 30 B.T. ROAD, KHARDAH 24 PARGANAS (NORTH) West Bengal 700 115 India
ELECTROSTEEL	Tubo de hierro dúctil con revestimiento interno en mortero de cemento para agua potable	K7	Diámetro 125 mm	Revestimiento Exterior: Aleación de Zinc de 200 g/m2 + pintura bituminosa color negro. Revestimiento Interior:	<b>ELECTROSTEEL CASTINGS LIMITED</b> 30 B.T. ROAD, KHARDAH 24 PARGANAS (NORTH) West Bengal 700 115 India
ELECTROSTEEL	Tubo de hierro dúctil con revestimiento interno en mortero de cemento para agua potable	K7	Diámetro 150 mm	Revestimiento Exterior: Aleación de Zinc de 200 g/m2 + pintura bituminosa color negro. Revestimiento Interior:	<b>ELECTROSTEEL CASTINGS LIMITED</b> 30 B.T. ROAD, KHARDAH 24 PARGANAS (NORTH) West Bengal 700 115 India
ELECTROSTEEL	Tubo de hierro dúctil con revestimiento interno en mortero de cemento para agua potable	K7	Diámetro 200 mm	Revestimiento Exterior: Aleación de Zinc de 200 g/m2 + pintura bituminosa color negro. Revestimiento Interior:	<b>ELECTROSTEEL CASTINGS LIMITED</b> 30 B.T. ROAD, KHARDAH 24 PARGANAS (NORTH) West Bengal 700 115 India
ELECTROSTEEL	Tubo de hierro dúctil con revestimiento interno en mortero de cemento para agua potable	K7	Diámetro 250 mm	Revestimiento Exterior: Aleación de Zinc de 200 g/m2 + pintura bituminosa color negro. Revestimiento Interior:	<b>ELECTROSTEEL CASTINGS LIMITED</b> 30 B.T. ROAD, KHARDAH 24 PARGANAS (NORTH) West Bengal 700 115 India
ELECTROSTEEL	Tubo de hierro dúctil con revestimiento interno en mortero de cemento para agua potable	K7	Diámetro 300 mm	Revestimiento Exterior: Aleación de Zinc de 200 g/m2 + pintura bituminosa color negro. Revestimiento Interior:	<b>ELECTROSTEEL CASTINGS LIMITED</b> 30 B.T. ROAD, KHARDAH 24 PARGANAS (NORTH) West Bengal 700 115 India
ELECTROSTEEL	Tubo de hierro dúctil con revestimiento interno en mortero de cemento para agua potable	K7	Diámetro 350 mm	Revestimiento Exterior: Aleación de Zinc de 200 g/m2 + pintura bituminosa color negro. Revestimiento Interior:	<b>ELECTROSTEEL CASTINGS LIMITED</b> 30 B.T. ROAD, KHARDAH 24 PARGANAS (NORTH) West Bengal 700 115 India



**METALURGICA CONSTRUCOL COLOMBIA S.A. - METACOL**

**Resolución 0501 de 2017 Ministerio de vivienda, ciudad y territorio**

**Anexo Certificado**

**CSR -CER656014**

*Certificate*

**Fecha de Aprobación:**

**2018-12-12**

**Fecha Última Modificación:**

*Last Modification Date:*

*Approval Date:*

**Fecha de Renovación:**

**2024-12-11**

*Renewal Date:*

**Fecha de Vencimiento:**

*Expiration Date:*

**INFORMACIÓN DEL PRODUCTO CUBIERTO POR EL ALCANCE DEL CERTIFICADO**

Marca Comercial	Producto	Familia	Referencia	Características	Planta de Fabricación
ELECTROSTEEL	Tubo de hierro dúctil con revestimiento interno en mortero de cemento para agua potable	K7	Diámetro 400 mm	Revestimiento Exterior: Aleación de Zinc de 200 g/m <sup>2</sup> + pintura bituminosa color negro. Revestimiento Interior:	<b>ELECTROSTEEL CASTINGS LIMITED</b> 30 B.T. ROAD, KHARDAH 24 PARGANAS (NORTH) West Bengal 700 115 India
ELECTROSTEEL	Tubo de hierro dúctil con revestimiento interno en mortero de cemento para agua potable	K7	Diámetro 450 mm	Revestimiento Exterior: Aleación de Zinc de 200 g/m <sup>2</sup> + pintura bituminosa color negro. Revestimiento Interior:	<b>ELECTROSTEEL CASTINGS LIMITED</b> 30 B.T. ROAD, KHARDAH 24 PARGANAS (NORTH) West Bengal 700 115 India
ELECTROSTEEL	Tubo de hierro dúctil con revestimiento interno en mortero de cemento para agua potable	K7	Diámetro 500 mm	Revestimiento Exterior: Aleación de Zinc de 200 g/m <sup>2</sup> + pintura bituminosa color negro. Revestimiento Interior:	<b>ELECTROSTEEL CASTINGS LIMITED</b> 30 B.T. ROAD, KHARDAH 24 PARGANAS (NORTH) West Bengal 700 115 India
ELECTROSTEEL	Tubo de hierro dúctil con revestimiento interno en mortero de cemento para agua potable	K7	Diámetro 600 mm	Revestimiento Exterior: Aleación de Zinc de 200 g/m <sup>2</sup> + pintura bituminosa color negro. Revestimiento Interior:	<b>ELECTROSTEEL CASTINGS LIMITED</b> 30 B.T. ROAD, KHARDAH 24 PARGANAS (NORTH) West Bengal 700 115 India
ELECTROSTEEL	Tubo de hierro dúctil con revestimiento interno en mortero de cemento para agua potable	K7	Diámetro 700 mm	Revestimiento Exterior: Aleación de Zinc de 200 g/m <sup>2</sup> + pintura bituminosa color negro. Revestimiento Interior:	<b>ELECTROSTEEL CASTINGS LIMITED</b> 30 B.T. ROAD, KHARDAH 24 PARGANAS (NORTH) West Bengal 700 115 India
ELECTROSTEEL	Tubo de hierro dúctil con revestimiento interno en mortero de cemento para agua potable	K7	Diámetro 800 mm	Revestimiento Exterior: Aleación de Zinc de 200 g/m <sup>2</sup> + pintura bituminosa color negro. Revestimiento Interior:	<b>ELECTROSTEEL CASTINGS LIMITED</b> 30 B.T. ROAD, KHARDAH 24 PARGANAS (NORTH) West Bengal 700 115 India
ELECTROSTEEL	Tubo de hierro dúctil con revestimiento interno en mortero de cemento para agua potable	K7	Diámetro 900 mm	Revestimiento Exterior: Aleación de Zinc de 200 g/m <sup>2</sup> + pintura bituminosa color negro. Revestimiento Interior:	<b>ELECTROSTEEL CASTINGS LIMITED</b> 30 B.T. ROAD, KHARDAH 24 PARGANAS (NORTH) West Bengal 700 115 India
ELECTROSTEEL	Tubo de hierro dúctil con revestimiento interno en mortero de cemento para agua potable	K7	Diámetro 1000 mm	Revestimiento Exterior: Aleación de Zinc de 200 g/m <sup>2</sup> + pintura bituminosa color negro. Revestimiento Interior:	<b>ELECTROSTEEL CASTINGS LIMITED</b> 30 B.T. ROAD, KHARDAH 24 PARGANAS (NORTH) West Bengal 700 115 India
ELECTROSTEEL	Tubo de hierro dúctil con revestimiento interno en mortero de cemento para agua potable	K9	Diámetro 80 mm	Revestimiento Exterior: Aleación de Zinc de 200 g/m <sup>2</sup> + pintura bituminosa color negro. Revestimiento Interior:	<b>ELECTROSTEEL CASTINGS LIMITED</b> 30 B.T. ROAD, KHARDAH 24 PARGANAS (NORTH) West Bengal 700 115 India



**METALURGICA CONSTRUCOL COLOMBIA S.A. - METACOL**

**Resolución 0501 de 2017 Ministerio de vivienda, ciudad y territorio**

**Anexo Certificado**

**CSR -CER656014**

*Certificate*

**Fecha de Aprobación:**

**2018-12-12**

**Fecha Última Modificación:**

*Last Modification Date:*

*Approval Date:*

**Fecha de Renovación:**

*Renewal Date:*

**Fecha de Vencimiento:**

**2024-12-11**

*Expiration Date:*

**INFORMACIÓN DEL PRODUCTO CUBIERTO POR EL ALCANCE DEL CERTIFICADO**

Marca Comercial	Producto	Familia	Referencia	Características	Planta de Fabricación
ELECTROSTEEL	Tubo de hierro dúctil con revestimiento interno en mortero de cemento para agua potable	K9	Diámetro 100 mm	Revestimiento Exterior: Aleación de Zinc de 200 g/m2 + pintura bituminosa color negro. Revestimiento Interior:	<b>ELECTROSTEEL CASTINGS LIMITED</b> 30 B.T. ROAD, KHARDAH 24 PARGANAS (NORTH) West Bengal 700 115 India
ELECTROSTEEL	Tubo de hierro dúctil con revestimiento interno en mortero de cemento para agua potable	K9	Diámetro 125 mm	Revestimiento Exterior: Aleación de Zinc de 200 g/m2 + pintura bituminosa color negro. Revestimiento Interior:	<b>ELECTROSTEEL CASTINGS LIMITED</b> 30 B.T. ROAD, KHARDAH 24 PARGANAS (NORTH) West Bengal 700 115 India
ELECTROSTEEL	Tubo de hierro dúctil con revestimiento interno en mortero de cemento para agua potable	K9	Diámetro 150 mm	Revestimiento Exterior: Aleación de Zinc de 200 g/m2 + pintura bituminosa color negro. Revestimiento Interior:	<b>ELECTROSTEEL CASTINGS LIMITED</b> 30 B.T. ROAD, KHARDAH 24 PARGANAS (NORTH) West Bengal 700 115 India
ELECTROSTEEL	Tubo de hierro dúctil con revestimiento interno en mortero de cemento para agua potable	K9	Diámetro 200 mm	Revestimiento Exterior: Aleación de Zinc de 200 g/m2 + pintura bituminosa color negro. Revestimiento Interior:	<b>ELECTROSTEEL CASTINGS LIMITED</b> 30 B.T. ROAD, KHARDAH 24 PARGANAS (NORTH) West Bengal 700 115 India
ELECTROSTEEL	Tubo de hierro dúctil con revestimiento interno en mortero de cemento para agua potable	K9	Diámetro 250 mm	Revestimiento Exterior: Aleación de Zinc de 200 g/m2 + pintura bituminosa color negro. Revestimiento Interior:	<b>ELECTROSTEEL CASTINGS LIMITED</b> 30 B.T. ROAD, KHARDAH 24 PARGANAS (NORTH) West Bengal 700 115 India
ELECTROSTEEL	Tubo de hierro dúctil con revestimiento interno en mortero de cemento para agua potable	K9	Diámetro 300 mm	Revestimiento Exterior: Aleación de Zinc de 200 g/m2 + pintura	<b>ELECTROSTEEL CASTINGS LIMITED</b> 30 B.T. ROAD, KHARDAH 24 PARGANAS (NORTH) West Bengal 700 115 India
ELECTROSTEEL	Tubo de hierro dúctil con revestimiento interno en mortero de cemento para agua potable	K9	Diámetro 350 mm	Revestimiento Exterior: Aleación de Zinc de 200 g/m2 + pintura	<b>ELECTROSTEEL CASTINGS LIMITED</b> 30 B.T. ROAD, KHARDAH 24 PARGANAS (NORTH) West Bengal 700 115 India
ELECTROSTEEL	Tubo de hierro dúctil con revestimiento interno en mortero de cemento para agua potable	K9	Diámetro 400 mm	Revestimiento Exterior: Aleación de Zinc de 200 g/m2 + pintura	<b>ELECTROSTEEL CASTINGS LIMITED</b> 30 B.T. ROAD, KHARDAH 24 PARGANAS (NORTH) West Bengal 700 115 India
ELECTROSTEEL	Tubo de hierro dúctil con revestimiento interno en mortero de cemento para agua potable	K9	Diámetro 450 mm	Revestimiento Exterior: Aleación de Zinc de 200 g/m2 + pintura	<b>ELECTROSTEEL CASTINGS LIMITED</b> 30 B.T. ROAD, KHARDAH 24 PARGANAS (NORTH) West Bengal 700 115 India







**METALURGICA CONSTRUCOL COLOMBIA S.A. - METACOL**

**Resolución 0501 de 2017 Ministerio de vivienda, ciudad y territorio**

**Anexo Certificado**

**CSR -CER656014**

*Certificate*

**Fecha de Aprobación:**

**2018-12-12**

**Fecha Última Modificación:**

*Approval Date:*

*Last Modification Date:*

**Fecha de Renovación:**

**2024-12-11**

*Renewal Date:*

**Fecha de Vencimiento:**

*Expiration Date:*

**INFORMACIÓN DEL PRODUCTO CUBIERTO POR EL ALCANCE DEL CERTIFICADO**

Marca Comercial	Producto	Familia	Referencia	Características	Planta de Fabricación
ELECTROSTEEL	Tubo de hierro dúctil con revestimiento interno en mortero de cemento para agua potable	ELECTROFRESH	Diámetro 150 mm	Revestimiento Exterior: Aleación de Zinc de 400 g/m2 + pintura	<b>ELECTROSTEEL CASTINGS LIMITED</b> 30 B.T. ROAD, KHARDAH 24 PARGANAS (NORTH) West Bengal 700 115 India
ELECTROSTEEL	Tubo de hierro dúctil con revestimiento interno en mortero de cemento para agua potable	ELECTROFRESH	Diámetro 200 mm	Revestimiento Exterior: Aleación de Zinc de 400 g/m2 + pintura	<b>ELECTROSTEEL CASTINGS LIMITED</b> 30 B.T. ROAD, KHARDAH 24 PARGANAS (NORTH) West Bengal 700 115 India
ELECTROSTEEL	Tubo de hierro dúctil con revestimiento interno en mortero de cemento para agua potable	ELECTROFRESH	Diámetro 250 mm	Revestimiento Exterior: Aleación de Zinc de 400 g/m2 + pintura	<b>ELECTROSTEEL CASTINGS LIMITED</b> 30 B.T. ROAD, KHARDAH 24 PARGANAS (NORTH) West Bengal 700 115 India
ELECTROSTEEL	Tubo de hierro dúctil con revestimiento interno en mortero de cemento para agua potable	ELECTROFRESH	Diámetro 300 mm	Revestimiento Exterior: Aleación de Zinc de 400 g/m2 + pintura	<b>ELECTROSTEEL CASTINGS LIMITED</b> 30 B.T. ROAD, KHARDAH 24 PARGANAS (NORTH) West Bengal 700 115 India
ELECTROSTEEL	Tubo de hierro dúctil con revestimiento interno en mortero de cemento para agua potable	ELECTROFRESH	Diámetro 350 mm	Revestimiento Exterior: Aleación de Zinc de 400 g/m2 + pintura	<b>ELECTROSTEEL CASTINGS LIMITED</b> 30 B.T. ROAD, KHARDAH 24 PARGANAS (NORTH) West Bengal 700 115 India
ELECTROSTEEL	Tubo de hierro dúctil con revestimiento interno en mortero de cemento para agua potable	ELECTROFRESH	Diámetro 400 mm	Revestimiento Exterior: Aleación de Zinc de 400 g/m2 + pintura	<b>ELECTROSTEEL CASTINGS LIMITED</b> 30 B.T. ROAD, KHARDAH 24 PARGANAS (NORTH) West Bengal 700 115 India
ELECTROSTEEL	Tubo de hierro dúctil con revestimiento interno en mortero de cemento para agua potable	ELECTROFRESH	Diámetro 450 mm	Revestimiento Exterior: Aleación de Zinc de 400 g/m2 + pintura	<b>ELECTROSTEEL CASTINGS LIMITED</b> 30 B.T. ROAD, KHARDAH 24 PARGANAS (NORTH) West Bengal 700 115 India
ELECTROSTEEL	Tubo de hierro dúctil con revestimiento interno en mortero de cemento para agua potable	ELECTROFRESH	Diámetro 500 mm	Revestimiento Exterior: Aleación de Zinc de 400 g/m2 + pintura	<b>ELECTROSTEEL CASTINGS LIMITED</b> 30 B.T. ROAD, KHARDAH 24 PARGANAS (NORTH) West Bengal 700 115 India
ELECTROSTEEL	Tubo de hierro dúctil con revestimiento interno en mortero de cemento para agua potable	ELECTROFRESH	Diámetro 600 mm	Revestimiento Exterior: Aleación de Zinc de 400 g/m2 + pintura	<b>ELECTROSTEEL CASTINGS LIMITED</b> 30 B.T. ROAD, KHARDAH 24 PARGANAS (NORTH) West Bengal 700 115 India



# **UNION TEMPORAL SUMINISTROS IBAL 2021**

Bogotá, 14 de Abril de 2021

**Señores:  
IBAL S.A. E.S.P. OFICIAL  
ENTIDAD CONTRATANTE**

**REF. CERTIFICACION DE GARANTÍA**

**REF: INVITACION N° 058 DE 2021 “SUMINISTRO DE ELEMENTOS Y ACCESORIOS EN HIERRO DÚCTIL PARA LA RESPOSICIÓN, REHABILITACIÓN Y EXPANSION DE LA RED DE ACUEDUCTO DEL IBAL S.A E.S.P. OFICIAL.**

Respetados señores:

Yo, GUILLERMO DIAZ GARZÓN, obrando en representación de UNION TEMPORAL SUMINISTROS IBAL 2021 certifico:

Que todos y cada uno de los elementos que se van a proveer cuentan con garantía de calidad, por el lapso de un (1) año y que en caso de daño o mala calidad el elemento será cambiado por uno totalmente nuevo, de las mismas características del que presentó falencias y su cambio me comprometo a hacerlo dentro de las cuarenta (48) horas siguientes a la solicitud formal elevada por el supervisor del presente contrato.

Agradezco su atención.

Cordialmente,



**GUILLERMO DIAZ GARZÓN  
C.C. 19.299.472 de Bogotá  
Representante legal**

## **CERTIFICADO DE GARANTÍA**

**METALÚRGICA CONSTRUCEL COLOMBIA S.A. "METACOL"**, garantiza, sus productos marca **TORINO, THURY** y **METACOL** contra cualquier defecto de fabricación, calidad de materiales o mano de obra, durante cinco (5) años contados a partir de la fecha de entrega del producto y por defectos de funcionamiento por un (1) año y no cubre los desgastes normales de uso del producto.

Esta garantía consiste en la reparación o reemplazo del artículo defectuoso, siempre y cuando este haya sido instalado y operado correctamente.

La Garantía no es válida cuando el artículo haya sido dañado o presente fallas por:

1. Accidentes
2. Mala Instalación.
3. Mal uso.
4. Negligencia o abuso en las condiciones de uso.
5. Ni cuando sea desensamblado el artículo y/o reparado por personal no autorizado por la Fabrica.

En ningún caso será **METALÚRGICA CONSTRUCEL COLOMBIA S.A. "METACOL"**, responsable por disminución de utilidades, perdidas por lucro cesante, aumento en costos de operación y otros daños consecuentes de mal uso del artículo.

Adicionalmente garantizamos disponibilidad de repuestos durante la vigencia de la Garantía.

## EXPERIENCIA DEL PROPONENTE ADICIONAL

N° DE CONTRATO Y FECHA	OBJETO	CONTRATANTE	CONTRATISTA	PROponente			% DE PARTICIPACION	VALOR (\$ CONTRATO)	VALOR ACTUALIZADO (SEGÚN FORMULA)	PLAZO	FECHA DE INICIO	FECHA DE TERMINACION	DOCUMENTOS	FOLIOS
				I	C	UT								
QP 001 - QP 002	SUMINISTRO DE ACCESORIOS EN HD EN LA CIUDAD DE PASTO	UNION TEMPORAL FASE II	METALURGICA CONSTRUCEL COLOMBIA S.A. METACOL	X			100%	\$ 798.684.960,00	\$ 1.240	135 DÍAS	14/11/2014	29/03/2015	CERTIFICACION Y FACTURAS DE VENTA	
0071 DEL 02 DE MARZO DE 2018	SUMINISTRO DE ELEMENTOS Y ACCESORIOS EN HIERRO DÚCTIL PARA LA REPOSICION DE VÁLVULAS E HIDRANTES, MANTENIMIENTO Y REPARACIÓN EN LAS REDES DE ACUEDUCTO DEL IBAL S.A. E.S.P. OFICIAL	EMPRESA IBAGUEREÑA DE ACUEDUCTO Y ALCANTARILLADO S.A. E.S.P. OFICIAL	UNION TEMPORAL SUMINISTROS IBAL 2018 (METACOL S.A. / INGECOM.CO SAS)			X	80%	\$ 300.000.000	\$ 307	7 MESES	15/03/2018	13/11/2018	CERTIFICACION Y CONTRATO	
CW9044	SUMINISTRO DE ACCESORIOS Y ELEMENTOS COMPLEMENTARIOS METACOL	EMPRESAS PÚBLICAS DE MEDELLÍN ESP	METALURGICA CONSTRUCEL COLOMBIA S.A. METACOL	X			100%	\$ 320.528.245	\$ 387	540 DÍAS	12/07//2017	02/01/2019	CERTIFICACION Y CONTRATO	

CONTRATISTA		
VALOR EXPERIENCIA		CUMPLE - NO CUMPLE

## NOTAS

I = Contratista individual, C = Consorcio, UT = Union Temporal

Si el contrato se realizó de manera individual, el % de participación es del 100%



FIRMA DEL PROPONENTE

## UNIÓN TEMPORAL FASE II

NIT: 900599458-5

Dirección: Cra. 49 No. 103 - 16

Teléfono: 7550909/10

E-mail: procidra@procidrasas.com - direccion@procidrasas.com -  
gala\_ingenieria@yahoo.com bogota@grupoorflz.com

Bogotá D.C., Mayo 12 de 2015

NOMBRE ENTIDAD CONTRATANTE		UNIÓN TEMPORAL FASE II	
NIT.	900.599.458 - 5	CIUDAD: BOGOTÁ	DEPARTAMENTO: CUNDINAMARCA
DIRECCIÓN	CARRERA 49 N.103 - 16	TÉLEFONO	(1) 755 09 09

POR MEDIO DEL PRESENTE NOS PERMITIMOS CERTIFICAR QUE METALÚRGICA CONSTRUCEL COLOMBIA SA METACOL. CON NIT. 830.023.458-1, NOS HA SUMINISTRADO BIENES O SERVICIOS, DE ACUERDO CON LAS SIGUIENTES CONDICIONES:

Tipo de Vinculación	Contrato <input checked="" type="checkbox"/> Compraventa <input type="checkbox"/>	No. contrato	C.P.001 C.P.002
Objeto del Contrato o de la Compraventa	SUMINISTRO DE ACCESORIOS EN HD EN LA CIUDAD DE PASTO		
Vigencia del Contrato o Compraventa	Desde :14 DE NOVIEMBRE DE 2014 Hasta: 29 DE MARZO DE 2015		
Duración del Contrato o Compraventa	135 DÍAS		
Valor total del Contrato o Compraventa	Cifras: \$798.684.960 Letras: SETECIENTOS NOVENTA Y OCHO MILLONES SEISCIENTOS OCHENTA Y CUATRO MIL NOVECIENTOS SESENTA PESOS M/CTE		
Terminación del Contrato	Vigente a la Fecha de Expedición SI <input checked="" type="checkbox"/> NO <input type="checkbox"/> Liquidado Normalmente SI <input type="checkbox"/> NO <input type="checkbox"/>		
Calificación del Contrato o Compraventa, en cuanto a:			
Cumplimiento de los Cronogramas de Entrega	Excelente <input type="checkbox"/> Satisfactoria <input checked="" type="checkbox"/> Regular <input type="checkbox"/> Deficiente <input type="checkbox"/>		
Calidad de los Bienes Suministrados	Excelente <input checked="" type="checkbox"/> Satisfactoria <input type="checkbox"/> Regular <input type="checkbox"/> Deficiente <input type="checkbox"/>		
Cumplimiento Compromisos Contractuales	Excelente <input checked="" type="checkbox"/> Satisfactoria <input type="checkbox"/> Regular <input type="checkbox"/> Deficiente <input type="checkbox"/>		
Observaciones de la Contratante:			

Atentamente:

  
Ing. DIANA ROCÍO CORDOBA MONTEALEGRE  
Coordinadora de Compras  
Unión Temporal Fase II  
Tel: (1) 755 09 09 ext.106  
E-mail: comprasprocidra@gmail.com





# METACOL

Soluciones Integrales en Ingeniería y Fundición.

METALURGICA CONSTRUCEL COLOMBIA S.A. - METACOL  
NIT.830.023.458-1

FACTURA DE VENTA No. A 25428

REGIMEN COMUN  
NO SOMOS GRANDES CONTRIBUYENTES  
RESOLUCION DIAN No. 320301150396 DEL 2014/01/21  
HABILITA DEL No. A19836 AL No. A20000  
Y AUTORIZA DEL No. A20001 AL No. A60000

Formato: PA-B2-02/F04  
REGIMEN COMUN  
SOMOS AUTORESTENERADORES  
RES.1415 MARZO 10 DE 1998

COMPRADOR UNION TEMPORAL FASE II	FECHA EMISION 12/05/2015
NIT 900598458-5	PEDIDO 17746 OC ORDEN DE
DIRECCION CARRERA 49 No. 103-16	REMISION CORRIGIDA A-208
TELEFONO 8102398 - 7550909	VENDEDOR ING. JULIET PATRICIA SOTO
DOMICILIO BOGOTA - Colombia	FECHA DE VENCIMIENTO 12/06/2015 TC 0.00

REFERENCIA	DESCRIPCION	CANTIDAD	VALOR UNITARIO	VALOR TOTAL
12151089026	CODO DN 8 X 90 BRIDA PN 10	04	2.00	431,400
12157080426	TEE DN 8 X 4 BRIDA PN 10	04	2.00	553,800
12157080326	TEE DN 8 X 3 BRIDA PN 10	04	2.00	516,000
12157080226	TEE DN 200mm x50mm BRIDA ISO PN 10	04	2.00	477,600
12158040226	REDUCCION DN 4 X 2 BRIDA PN 10	04	2.00	109,200
12154080120	NIPLE DN 8 L=3680mm Br PN10 TUBO	04	1.00	2,428,000
12154080121	NIPLE DN 8 L=640mm BrPN10	04	3.00	611,200
12154080096	NIPLE DN 8 L=340mm BrPN10	04	1.00	407,200
12154080122	NIPLE DN 8 L=690mm BrPN10	04	1.00	652,000
12154080123	NIPLE DN 8 L=740mm BrPN10	04	1.00	686,000
12155080071	PASAMURO DN 8 L=750mm Z=375mm BrPN10	04	1.00	940,000

CORRESPONDENCIA DE  
ESTE RECIBO NO INDICA ACEPTACION  
FECHA Mayo 13/15  
HORA FOLIO  
N° RADICACION  
RECIBIDO POR *Angie*

DOCE MILLONES NOVECIENTOS DOS MIL QUATROCIENTOS CUARENTA Y OCHO PESO M.C.TE	SUBTOTAL	11,122,800
DIRECCION DE ENTREGA: CARRERA 49 No. 103-16 BOGOTA	IVA 16%	1,779,648
	TOTAL A PAGAR	12,902,448
	NETO A PAGAR	12,902,448

Basado en Ofertas de ventas 21102. Basado en Pedidos de cliente 17746. Basado en Entregas 24929.

FAVOR CONSIGNAR EN LAS SIGUIENTES CUENTAS BANCARIAS  
BANCOLOMBIA: CTA CORRIENTE...12609719919 - CTA AHORROS...33828980993  
BANCO DE BOGOTA: CTA CORRIENTE...033392705  
ARTICULO 731 Del C.C. (SANCION AL LIBRADOR DE UN CHEQUE NO PAGADO POR SU CULPA). El librador de un cheque presentado en tiempo y no pagado por su culpa abonará al tenedor, como sanción, el 20% del importe del cheque, sin perjuicio de que dicho tenedor persiga por las vías comunes la indemnización de los daños que le ocasiona.

NO SE ACEPTA LA DEVOLUCION DE PRODUCTOS ESPECIALES. NO SE ACEPTA LA DEVOLUCION DESPUES DE 30 DIAS DE ENTREGADO EL PRODUCTO

Día Cliente 20  
Fact.+ Rem. SI  
Fact.+ OC SI  
Fact+Prote.OC SI  
# Costas Fact 1

EMITIDA E IMPRESA POR COMPUTADOR: <b>METACOL</b> Soluciones Integrales en Ingeniería y Fundición	DEPARTAMENTO DE VENTAS <i>[Firma]</i>	ACEPTACION EXPRESA DEL CONTENIDO DE LA FACTURA NOMBRE _____ C.C. _____ FIRMA _____
--	--	---

TITULO VALOR  
CARRETERA CENTRAL DEL NORTE KM 30 VEREDA CANAVITA - TOCANCIPA - CUNDINAMARCA - COLOMBIA  
TELEFONO: (51) 5114292 PAGINA WEB: www.metacol.com - E-mail: adventas@metacol.com  
ORIGINAL



COMPRADOR UNION TEMPORAL FASE II	FECHA EMISION 28/05/2015
NIT 900589458-5	PEDIDO 17746 OC ORDEN DE
DIRECCION CARRERA 49 No. 103-16	REMISION COMBIA-208
TELEFONO 6102396 - 7560909	VENDEDOR ING. JULIET PATRICIA SOTO
DOMICILIO BOGOTA - Colombia	FECHA DE VENCIMIENTO 28/06/2015 TC 0.00

REFERENCIA	DESCRIPCION	CANTIDAD	VALOR UNITARIO	VALOR TOTAL
12161080026	BRIDA CIEGA DN 200mm PN 10 04	1.00	173,550	173,550
12169060026	UNION DESMONTAJE AUTOPORTANTE DN 200mm BrBr PN10 04	1.00	555,800	555,800

CONCORDANCIA  
RECIBIDO POR METACOL S.A.  
FECHA Mayo 29/2015  
HORA 11:00 P.M.  
Nº RADICACIÓN:  
RECIBIDO POR *[Firma]*

OCHOCIENTOS CUARENTA Y SEIS MIL CUARENTA Y SEIS PESOS M.CTE.	SUBTOTAL	729,350
	IVA 16%	116,696
DIRECCION DE ENTREGA: CARRERA 49 No. 103-16 BOGOTA	TOTAL A PAGAR	846,046
	NETO A PAGAR	846,046

Basado en Ofertas de ventas 21102. Basado en Pedidos de cliente 17746. Basado en Entregas 25248.

FAVOR CONSIGNAR EN LAS SIGUIENTES CUENTAS BANCARIAS  
BANCOLOMBIA: CTA CORRIENTE...12608718619 CTA AHORROS...33828980993  
BANCO DE BOGOTA: CTA CORRIENTE... 633392705  
ARTICULO 731 Del C.C. (SANCION AL LIBRADOR DE UN CHEQUE NO PAGADO POR SU CULPA). El librador de un cheque presentado en tiempo y no pagado por su culpa abonará al tenedor, como sanción, el 20% del importe del cheque, sin perjuicio de que dicho tenedor persiga por las vías comunes la indemnización de los daños que le ocasione.

NO SE ACEPTA LA DEVOLUCION DE PRODUCTOS ESPECIALES NO SE ACEPTA LA DEVOLUCION DESPUES DE 30 DIAS DE ENTREGADO EL PRODUCTO

Día Cierre 28  
Fact.+Rem. SI  
Fact.+OC SI  
Fact+Prot+OC SI  
# Copias Fact. 1

EMITIDA E IMPRESA POR COMPUTADOR: <b>METACOL</b> <small>Soluciones Integrales en Ingeniería y Fundición</small>	DEPARTAMENTO DE VENTAS <i>[Firma]</i>	ACEPTACION EXPRESA DEL CONTENIDO DE LA FACTURA NOMBRE _____ C.C. _____ FIRMA _____
---	--	---

# METACOL

Soluciones Integrales en Ingeniería y Fundación.

METALURGICA CONSTRUCEL COLOMBIA S.A. - METACOL  
NIT. 830.023.458-1

FACTURA DE VENTA No. A 25722

REGIMEN COMUN  
NO SOMOS GRANDES CONTRIBUYENTES  
RESOLUCION DIAN No. 326001100388 DEL 201401/21  
HABILITA DEL No. A16638 AL No. A20060  
Y AUTORIZA DEL No. A20001 AL No. A40300

Formato- PA-B2-02-F04  
REGIMEN COMUN  
SOMOS AUTORETENEDORES  
RES. 1413 MARZO 10 DE 1998

COMPRADOR UNION TEMPORAL FASE II  
NIT. 900599468-5  
DIRECCION CARRERA 49 No. 103-16  
TELEFONO 6102396 - 7550009  
DOMICILIO BOGOTA - Colombia

FECHA EMISION 28/05/2015  
PEDIDO 17743 OC A-224  
REMISION 25239  
VENDEDOR ING. JULIET PATRICIA SOTO  
FECHA DE VENCIMIENTO 28/06/2015 TC 0.00

REFERENCIA	DESCRIPCION	CANTIDAD	VALOR UNITARIO	VALOR TOTAL
12169160021	UNION DESMONTAJE AUTOPORTANTE DN 16 BI CL125 04	1.00	2,669,100	2,669,100
12155160040	PASAMURO DN 16 L=1500mm Z=960mm Br CL125 x EL HD ISO TUBO 04	1.00	2,066,350	2,066,350

COPIA SPONDENCIA E ESTAMPACION NIT. 830.023.458-1  
FECHA 28/05/2015  
HORA 11:00 FOLIO  
No. RÁPIDO 44  
*Arango*

CINCO MILLONES CUATROCIENTOS NOVENTA Y TRES MIL CIENTO VEINTIDÓS PESOS M.CTE. SUBTOTAL 4,735,450  
DIRECCION DE ENTREGA: CARRERA 49 No. 103-16 BOGOTA IVA 16% 757,672  
TOTAL A PAGAR 5,493,122  
NETO A PAGAR 5,493,122

Basado en Ofertas de ventas 21358. Basado en Pedidos de cliente 17743. Basado en Entregas 25239.

FAVOR CONSIGNAR EN LAS SIGUIENTES CUENTAS BANCARIAS  
BANCOLOMBIA: CTA CORRIENTE...12609719619 CTA AHORROS...33629950893  
BANCO DE BOGOTA: CTA CORRIENTE... 033382705  
ARTÍCULO 731 Del C.C. (SANCIÓN AL LIBRADOR DE UN CHEQUE NO PAGADO POR SU CULPA). El librador de un cheque presentado en tiempo y no pagado por su culpa abonará al tenedor, como sanción, el 20% del importe del cheque, sin perjuicio de que dicho tenedor persiga por las vías comunes la indemnización de los daños que le ocasione.

NO SE ACEPTA LA DEVOLUCION DE PRODUCTOS ESPECIALES, NO SE ACEPTA LA DEVOLUCION DESPUES DE 30 DIAS DE ENTREGADO EL PRODUCTO

Día Cliente 28  
Fact+Rem SI  
Fact+OC SI  
Fact+Prot+OC SI  
# Copias Fact 1

EMITIDA E IMPRESA POR COMPUTADOR: <b>METACOL</b> Soluciones Integrales en Ingeniería y Fundación	DEPARTAMENTO DE VENTAS <i>[Firma]</i>	ACEPTACION EXPRESA DEL CONTENIDO DE LA FACTURA NOMBRE _____ C.C. _____ FIRMA _____
--	--	---

TITULO VALOR  
CARRETERA CENTRAL DEL NORTE KM 30 VEREDA CANAVITA - TOCANCIPA - CUNDINAMARCA - COLOMBIA  
TELEFONO: (1) 6116262 PAGINA WEB: www.metacol.com - E-mail: ventas@metacol.com  
ORIGINAL



COMPRADOR	UNION TEMPORAL FASE II	FECHA EMISION	12/05/2016
NIT	900599458-5	PEDIDO	17744 OC
DIRECCION	CARRERA 49 No. 103-16	REMISION	ORDEN DE COMPRA A-213
TELEFONO	6102396 - 7650909	VENDEDOR	ING. JULIET PATRICIA SOTO
DOMICILIO	BOGOTA - Colombia	FECHA DE VENCIMIENTO	12/06/2015 TC 0.00

REFERENCIA	DESCRIPCION	CANTIDAD	VALOR UNITARIO	VALOR TOTAL
12151069028	CODO DN 6 (150mm)x90°BrBrPN10	04	244,800	1,713,600
12154060077	NIPLE DN 6 L=200mm BrPN10	04	268,900	268,900
12156060401	REDUCCION DN 6 X 4 PVC	04	93,000	93,000
12135040421	VALVULA DE FONDO DN 4 BR ANSI B 16.1	04	570,568	1,141,180
12155060103	PASAMURO DN 6 L=2150mm Z=375mm PVC x Br.PN10 (TUBO)	04	1,300,000	1,300,000
12154060150	NIPLE DN 6 L=400mm Br.PN10	04	326,700	326,700
12154060138	NIPLE DN 6 L=670mm BrPN10	04	605,000	605,000
12155060164	PASAMURO DN 6 L=1950mm Z=175mm PVC x Br.PN10 (TUBO)	04	930,000	1,860,000
15478040008	VASTAGO EXTENSION VALVULA FONDO DN 4 D=1 1/8 L=3800mm	04	760,000	1,520,000

CORRESPONDENCIA  
Escriba el nombre de la Empresa.  
FECHA Mayo 13/2015  
HORA \_\_\_\_\_  
N° RADICACIÓN Angeles

DIEZ MILLONES DOSCIENTOS SESENTA Y CUATRO MIL SESENTA Y NUEVE PESOS M.CTE.	RECIBIDO POR	SUBTOTAL	8,248,396
DIRECCION DE ENTREGA: CARRERA 49 No. 103-16 BOGOTA		IVA 16%	1,435,743
		TOTAL A PAGAR	10,264,139
		NETO A PAGAR	10,264,139

Basado en Ofertas de ventas 21138. Basado en Pedidos de cliente 17744. Basado en Entregas 24931.

FAVOR CONSIGNAR EN LAS SIGUIENTES CUENTAS BANCARIAS  
 BANCOLOMBIA; CTA-CORRIENTE...12609719619- CTA AHORROS...33028980903  
 BANCO DE BOGOTA; CTA CORRIENTE... 033382705  
 ARTÍCULO 731 Del C.C. (SANCIÓN AL LIBRADOR DE UN CHEQUE NO PAGADO POR SU CULPA). El librador de un cheque presentado en tiempo y no pagado por su culpa abonará al tenedor, como sanción, el 20% del importe del cheque, sin perjuicio de que dicho tenedor persiga por las vías comunes la indemnización de los daños que le ocasionen.

NO SE ACEPTA LA DEVOLUCION DE PRODUCTOS ESPECIALES NO SE ACEPTA LA DEVOLUCION DESPUES DE 30 DIAS DE ENTREGADO EL PRODUCTO

Día Cierre 25  
Fact+Rem SI  
Fact+OC SI  
Fact+Prot+DC SI  
# Copias Fact 1

EMITIDA E IMPRESA POR COMPUTADOR: <b>METACOL</b> Soluciones Integrales en Ingeniería y Fundación	DEPARTAMENTO DE VENTAS 	ACEPTACION EXPRESA DEL CONTENIDO DE LA FACTURA NOMBRE _____ C.C. _____ FIRMA _____
--	----------------------------	---

# METACOL

Soluciones Integrales en Ingeniería y Fundición.

METALURGICA CONSTRUCEL COLOMBIA S.A. - METACOL  
NIT. 830.023.468-1

FACTURA DE VENTA No. A 25258

REGIMEN COMUN  
NO SOMOS GRANDES CONTRIBUYENTES  
RESOLUCION DIAN No. 3350118348 DEL 2014/01/21  
HABILITA DEL No. A18836 AL No. A22607  
Y AUTORIZA DEL No. A30001 AL No. A41600

Formato- PA-92-02:F04

REGIMEN COMUN  
SOMOS AUTORETENEDORES  
RES: 1418 MARZO 10 DE 1991

COMPRADOR UNION TEMPORAL FASE II	FECHA EMISION 29/04/2015
NIT 900589468-5	PEDIDO 16328 OC CONTRATO
DIRECCION CARRERA 49 No. 103-16	REMISION PTAS PIEDRAS
TELEFONO 6102396 - 7550909	VENDEDOR ING. JULIET PATRICIA SOTO
DOMICILIO BOGOTA - Colombia	FECHA DE VENCIMIENTO 29/04/2015 TC 0:00

REFERENCIA	DESCRIPCION	CANTIDAD	VALOR UNITARIO	VALOR TOTAL
81100000184	VALVULA MARIPOSA DN 20 BPN10 DOBLE EXCENTRICIDAD	05	9.00	11,500,000
81100000852	VALVULA MARIPOSA DN 14 BPN10 DOBLE EXCENTRICIDAD	05	9.00	5,860,000
81100000853	VALVULA MARIPOSA DN 8 BPN10 DOBLE EXCENTRICIDAD	05	2.00	2,900,000

CORRESPONDENCIA  
FECHA Abril 29/2015  
HORA 3:10  
N° RADICACION  
RECIBIDO POR Annie G.

CIENTO OCHENTA Y OCHO MILLONES NOVECIENTOS SEIS MIL PESOS M.CTE.	SUBTOTAL	162,850,000
DIRECCION DE ENTREGA: CARRERA 49 No. 103-16 BOGOTA	IVA 18%	26,056,000
	TOTAL A PAGAR	188,906,000
	NETO A PAGAR	188,906,000

Basado en Ofertas de ventas 18602. Basado en Pedidos de cliente 16328. Basado en Entregas 24796.

FAVOR CONSIGNAR EN LAS SIGUIENTES CUENTAS BANCARIAS  
BANCOLOMBIA: CTA CORRIENTE...12909719819 CTA AHORROS...33826980960  
BANCO DE BOGOTA: CTA CORRIENTE... 633392700  
ARTICULO 731 Del C.C. (SANCION AL LIBRADOR DE UN CHEQUE NO PAGADO POR SU CULPA). El librador de un cheque presentado en tiempo y no pagado por su culpa abonará al tenedor, como sanción, el 20% del importe del cheque, sin perjuicio de que dicho tenedor siga por las vías comunes la interacción de los datos que le otorgan.

NO SE ACEPTA LA DEVOLUCION DE PRODUCTOS ESPECIALES NO SE ACEPTA LA DEVOLUCION DESPUES DE 30 DIAS DES ENTREGADO EL PRODUCTO

Día Cliente 28  
Fact+Rem. SI  
Fact+OC SI  
Fact+Prot+OC SI  
# Copias Fact 1

EMITIDA E IMPRESA POR COMPUTADOR: <b>METACOL</b> Soluciones Integrales en Ingeniería y Fundición	DEPARTAMENTO DE VENTAS 	ACEPTACION EXPRESA DEL CONTENIDO DE LA FACTURA NOMBRE _____ C.C. _____ FIRMA _____
--	----------------------------	---

TITULO VALOR  
CARRETERA CENTRAL DEL NORTE KM 39 VEREDA CANAVITA - TODOROPA - CUNDINAMARCA - COLOMBIA  
TELEFONO: (1) 5116002 PAGINA WEB: www.metacol.com - E-mail: @ventas@metacol.com  
ORIGINAL





Soluciones Integrales en Ingeniería y Fundación.

METALURGICA CONSTRUCEL COLOMBIA S.A. - METACOL  
NIT.830.023.458-1

FACTURA DE VENTA No. A 25421

REGIMEN COMÚN  
NO SOMOS GRANDES CONTRIBUYENTES  
RESOLUCION DIAN No. 32901100385 DEL 20/14/01/25  
HABILITA DEL No. A18636 AL No. A20900  
Y AUTORIZA DEL No. A20001 AL No. A40008

Formato- PA-02-02:F04  
REGIMEN COMUN  
SOMOS AUTORETENEDORES  
R.E.S. 1418 MARZO 19 DE 1998

COMPRADOR	UNION TEMPORAL FASE II	FECHA EMISION	12/05/2015
NIT	900599458-5	PEDIDO	16328 OC CONTRATO
DIRECCION	CARRERA 49 No. 103-16	REMISION	PTA 2494DRAS
TELEFONO	6102396 - 7550909	VENDEDOR	ING. JULIET PATRICIA BOTO
DOMICILIO	BOGOTÁ - Colombia	FECHA DE VENCIMIENTO	12/05/2015 TC 0.00

REFERENCIA	DESCRIPCION	CANTIDAD	VALOR UNITARIO	VALOR TOTAL
81100000184	VALVULA MARIPOSA DN 20 BrPN10 DOBLE EXCENTRICIDAD 04	3.00	11,500,000	34,500,000
81100000652	VALVULA MARIPOSA DN 14 BrPN10 DOBLE EXCENTRICIDAD 04	6.00	5,950,000	35,700,000

CORRESPONDENCIA DE ESTE REGIMEN DE REGIMEN COMUN  
 FECHA Mayo 13/2015  
 HORA \_\_\_\_\_  
 N° RADICACIÓN \_\_\_\_\_  
 RECIBIDO POR Ana Ielo

OCHENTA Y UN MILLONES CUATROCIENTOS TREINTA Y DOS MIL PESOS M.CTE.	SUBTOTAL	70,200,000
	IVA 16%	11,232,000
DIRECCION DE ENTREGA: CARRERA 49 No. 103-16 BOGOTÁ	TOTAL A PAGAR	81,432,000
	NETO A PAGAR	81,432,000

Basado en Ofertas de ventas 18692. Basado en Pedidos de cliente 16328. Basado en Entregas 24924.

FAVOR CONSIGNAR EN LAS SIGUIENTES CUENTAS BANCARIAS  
 BANCOLOMBIA: CTA CORRIENTE...12600719619 CTA AHORROS...33829880993  
 BANCO DE BOGOTÁ: CTA CORRIENTE... 033382705  
 ARTICULO 731 Del C.C. (SANCIÓN AL LIBRADOR DE UN CHEQUE NO PAGADO POR SU CULPA). El librador de un cheque presentado en tiempo y no pagado por su culpa abonará al tenedor, como sanción, el 20% del importe del cheque, sin perjuicio de que dicho tenedor persiga por las vías comunes la indemnización de los daños que le ocasiona.

NO SE ACEPTA LA DEVOLUCION DE PRODUCTOS ESPECIALES. NO SE ACEPTA LA DEVOLUCION DESPUES DE 30 DIAS DE ENTREGADO EL PRODUCTO

Día Cliente 28  
 Fact+Rem. 61  
 Fact+OC 61  
 Fact+Prop+OC 61  
 # Copias Fact 1

EMITIDA E IMPRESA POR COMPUTADOR: <b>METACOL</b> <small>Metalurgica Construcel Colombia S.A.</small>	DEPARTAMENTO DE VENTAS 	ACEPTACION EXPRESA DEL CONTENIDO DE LA FACTURA NOMBRE _____ C.C. _____ FIRMA _____
--	----------------------------	---

TITULO VALOR  
 CARRETERA CENTRAL DEL NORTE KM 30 VEREDA CANAVITA - TOCANOPIA - CUNDINAMARCA - COLOMBIA  
 TELEFONO: (1) 5116282 PAGINA WEB: www.metacol.com - E-mail: adventas@metacol.com  
 ORIGINAL

# METACOL

Soluciones integrales en Ingeniería y Fundición.

METALURGICA CONSTRUCEL COLOMBIA S.A. - METACOL  
NIT.830.023.459-1

FACTURA DE VENTA No. A 23526

REGIMEN COMUN  
NO SOMOS GRANDES CONTRIBUYENTES  
RESOLUCION DIAN No. 320001100396 DEL 2014/01/21  
HABILITA DEL No. A16436 AL No. A20100  
Y AUTORIZA DEL No. A20051 AL No. A46000

Formato- PA-B2-02:F04

REGIMEN COMUN  
SOMOS AUTORETENEDORES  
RES.1415 MARZO 10 DE 1998

COMPRADOR UNION TEMPORAL FASE II  
NIT 900599459-5  
DIRECCION CARRERA 49 No. 103-16  
TELEFONO 6102395  
DOMICILIO BOGOTA - Colombia

FECHA EMISION 20/12/2014  
PEDIDO 16175 OC CONTRATO  
REMISION PTAS 23059  
VENDEDOR ING. JULIET PATRICIA SOTO  
FECHA DE VENCIMIENTO 20/12/2014 TC 0.00

REFERENCIA	DESCRIPCION	CANTIDAD	VALOR UNITARIO	VALOR TOTAL
12155200012	PASAMURO DN 20 L=580 Z=410mm Br PN10 x ESPIGO 05	6.00	1,492,000	8,952,000
12155200012	PASAMURO DN 20 L=580 Z=410mm Br PN10 x ESPIGO 05	6.00	1,492,000	8,952,000

**COMPROBANTE DE RECIBIDA**  
ESTA RECIBIDA EN APLICACION  
FECHA 23 12 14  
HORA 9:15 PM FOLIOS  
N° RADICACION 4164  
RECIBIDO POR J. SOTO

VEINTE MILLONES SETECIENTOS SESENTA Y OCHO MIL SEISCIENTOS CUARENTA PESOS M.CTE.

DIRECCION DE ENTREGA:  
CARRERA 49 No. 103-16 BOGOTA

SUBTOTAL 17,904,000  
IVA 16% 2,864,640  
TOTAL A PAGAR 20,768,640  
NETO A PAGAR 20,768,640

Basado en Pedidos de cliente 16175. Basado en Entregas 23059.

FAVOR CONSIGNAR EN LAS SIGUIENTES CUENTAS BANCARIAS  
BANCOLOMBIA: CTA CORRIENTE...12600719619 CTA AHORROS...33628980993  
BANCO DE BOGOTA: CTA CORRIENTE... 033392705  
ARTICULO 731 Del C.C. (SANCION AL LIBRADOR DE UN CHEQUE NO PAGADO POR SU CULPA). El librador de un cheque presentado en tiempo y no pagado por su culpa abonará al tenedor, como sanción, el 20% del importe del cheque, sin perjuicio de que dicho tenedor perciba por las vías comunes la indemnización de los daños que le ocasiona.

NO SE ACEPTA LA DEVOLUCION DE PRODUCTOS ESPECIALES NO SE ACEPTA LA DEVOLUCION DESPUES DE 30 DIAS DE ENTREGADO EL PRODUCTO

Día Cierre 25  
Fact+Rem SI  
Fact+DC SI  
Fact+Prote+OC SI  
# Copias Fact 1

EMITIDA E IMPRESA POR COMPUTADOR: **METACOL**  
DEPARTAMENTO DE VENTAS  
ACEPTACION EXPRESA DEL CONTENIDO DE LA FACTURA  
NOMBRE \_\_\_\_\_  
C.C. \_\_\_\_\_  
FIRMA \_\_\_\_\_

TITULO VALOR  
CARRETERA CENTRAL DEL NORTE KM 20 VEREDA CANAVITA - TOCANCIPA - CUNDINAMARCA - COLOMBIA  
TELEFONO: (1) 51 6282 PAGINA WEB: www.metacol.com - E-mail: adventas@metacol.com  
ORIGINAL





Soluciones Integrales en Ingeniería y Fundación.

METALURGICA CONSTRUCEL COLOMBIA S.A. - METACOL  
NIT.830.023.458-1

FACTURA DE VENTA No. A 23870

REGIMEN COMUN  
NO SOMOS GRANDES CONTRIBUYENTES  
RESOLUCION DIAN No. 32001100388 DEL 2014/05/21  
HABILITA DEL No. A18630 AL No. A20000  
Y AUTORIZA DEL No. A20001 AL No. A40300

Formato- PA-B2-02-F04

REGIMEN COMUN  
SOMOS AUTORETENEDORES  
RES.1416 MARZO 10 DE 1998

COMPRADOR	UNION TEMPORAL FASE II	FECHA EMISION	27/01/2015
NIT	900599458-5	PEDIDO	16175 OC CONTRATO
DIRECCION	CARRERA 49 No. 103-16	REMISION	PTA/ESP/PIEDRAS
TELEFONO	6102396	VENDEDOR	ING. JULIET PATRICIA SOTO
DOMICILIO	BOGOTA - Colombia	FECHA DE VENCIMIENTO	27/01/2015 TC 0.00

REFERENCIA	DESCRIPCION	CANTIDAD	VALOR UNITARIO	VALOR TOTAL
12165202001	UNION DRESSER DN 20 PARA PVC	04	602,640	2,410,560
12151109026	CODO DN 10 (250mm)x90° Br.Br.PN10	04	605,000	1,210,000
12169101026	UNION DESMONTAJE AUTOPORTANTE DN250mm Br.PN10	04	582,450	3,494,700
12155100060	PASAMURO DN 10 L=400mm Z=270mm Br.PN10 x ESPIGO	04	544,800	544,800
12155140015	PASAMURO DN 14 L=270mm Z=190mm Br.PN10 x ESPIGO	04	760,000	1,520,000
12165140001	UNION DRESSER DN 14 PARA PVC	04	254,200	254,200
12154050126	NIPLE DN 6 L=400mm Br.PN10 x PVC	04	255,000	1,530,000
12166140015	PASAMURO DN 14 L=270mm Z=190mm Br.PN10 x ESPIGO	04	760,000	4,560,000
12155060075	PASAMURO DN 6 L=250 Z=170mm Br.PN10 x ESPIGO	04	232,000	1,382,000
12165140001	UNION DRESSER DN 14 PARA PVC	04	254,200	1,525,200
12155200013	PASAMURO DN 20 L=480 Z=300mm Br.PN10 x ESPIGO	04	1,400,000	8,400,000

CUARENTA MILLONES TRESCIENTOS NOVENTA Y SIETE MIL SETECIENTOS OCHO PESOS M.CTE.

DIRECCION DE ENTREGA:  
CARRERA 49 No. 103-16 BOGOTA

CORRECCION DE VALOR  
FECHA 27/01/15  
HORA 7:10 PM  
N° RADICACION 4282  
Loyd C

SUBTOTAL 34,825,810  
IVA 16% 5,672,098  
TOTAL A PAGAR 40,397,708  
NETO A PAGAR 40,397,708

Basado en Pedidos de cliente 16175. Basado en Pedido 023411

FAVOR CONSIGNAR EN LAS SIGUIENTES CUENTAS BANCARIAS  
BANCOLOMBIA: CTA CORRIENTE...12809719519 CTA AHORROS...33828980993  
BANCO DE BOGOTA: CTA CORRIENTE...033392705

NO SE ACEPTA LA DEVOLUCION DE PRODUCTOS ESPECIALES. NO SE ACEPTA LA DEVOLUCION DESPUES DE 30 DIAS DE ENTREGADO EL PRODUCTO

Dis Cliente 28  
Fact+Rem SI  
Fact+OC SI  
Fact+Prot+OC SI  
# Copias Fact 1

ARTÍCULO 731 Del C.C. (SANCION AL LIBRADOR DE UN CHEQUE NO PAGADO POR SU CULPA). El librador de un cheque presentado en tiempo y no pagado por su culpa abonará al tenedor, como sanción, el 20% del importe del cheque, sin perjuicio de que dicho tenedor persiga por las vías comunes la indemnización de los daños que le ocasiona.

EMITIDA E IMPRESA POR COMPUTADOR: <b>METACOL</b> Soluciones Integrales en Ingeniería y Fundación.	DEPARTAMENTO DE VENTAS 	ACEPTACION EXPRESA DEL CONTENIDO DE LA FACTURA NOMBRE _____ C.C. _____ FIRMA _____
---	----------------------------	---

TITULO VALOR  
CARRETERA CENTRAL DEL NORTE KM 90 VEREDA CANAVITA - TOCANCIPA - CUNDINAMARCA - COLOMBIA  
TELEFONO: (1) 5116262 PAGINA WEB: www.metacol.com - E-mail: adventas@metacol.com  
ORIGINAL





Soluciones Integrales en Ingeniería y Fundación,

METALURGICA CONSTRUCEL COLOMBIA S.A. - METACOL  
NIT. 830.023.458-1

FACTURA DE VENTA No. A- 26097

REGIMEN COMÚN  
NO SOMOS GRANDES CONTRIBUYENTES  
RESOLUCION DIAN No. 329091106386 DEL 2014/01/21  
HABILITA DEL No. A18636 AL No. A20090  
Y AUTORIZA DEL No. A20091 AL No. A40305

Formato- RA-B2-02:F04  
REGIMEN COMUN  
SOMOS AUTORETENEDORES  
RES.1416 MARZO 10 DE 1999

COMPRADOR UNION TEMPORAL FASE II	FECHA EMISION 25/06/2015
NIT 900599458-5	PEDIDO 18237 OC ORDEN DE
DIRECCION CARRERA 49 No. 103-16	REMISION COMBINA-266
TELEFONO 7550909-10	VENDEDOR ING. JULIET PATRICIA SOTO
DOMICILIO BOGOTA - Colombia	FECHA DE VENCIMIENTO 25/07/2015 TC 0.00

REFERENCIA	DESCRIPCION	CANTIDAD	VALOR UNITARIO	VALOR TOTAL
12154080124	NIPLE DN 8 L=454mm BrPN10 04	2.00	519,350	1,038,700
12154080125	NIPLE DN 6 L=390mm BrPN10 04	2.00	476,000	952,000
12157080620	TEE DN 8 (200mm)X8 (200mm) BrPN10 04	2.00	611,400	1,222,800
12154080171	NIPLE DN 8 L=430mm BrPN10 04	2.00	378,000	756,000
12154080172	NIPLE DN 6 L=390mm BrPN10 04	2.00	360,400	720,800
12157080626	TEE DN 6 X 6 BRIDA PN 10 04	2.00	372,600	745,200
12154040112	NIPLE DN 4 L=390mm BrPN10 04	1.00	213,000	213,000
12157040426	TEE DN 4 X 4 BRIDA PN 10 04	1.00	258,000	258,000
12154040113	NIPLE DN 4 L=421mm BrPN10 04	1.00	234,000	234,000
12155040079	PASAMURO DN 4 L=1050mm Z=680mm BrPN10-E.L. PVC 04	2.00	400,660	801,720

CORRESPONDENCIA RE...  
ESTE RECIBO NO VALIDA LA...  
FECHA 25/06/2015  
HORA 11:20 P.M.  
N° RADICACIÓN  
RECIBIDO POR [Firma]

OCHO MILLONES CINCUENTA Y DOS MIL NOVECIENTOS SETENTA Y CINCO PESOS M.CTE. SUBTOTAL 8,942,220  
DIRECCION DE ENTREGA: CARRERA 49 No. 103-16 BOGOTA IVA 16% 1,110,755  
TOTAL A PAGAR 8,052,975  
NETO A PAGAR 8,052,975

Basado en Ofertas de ventas 22189. Basado en Pedidos de cliente 18237. Basado en Entregas 26600.

FAVOR CONSIGNAR EN LAS SIGUIENTES CUENTAS BANCARIAS  
BANCOLOMBIA: CTA CORRIENTE...12609719615 CTA AHORROS...33828990993  
BANCO DE BOGOTA: CTA CORRIENTE...035392705  
ARTICULO 731 Del C.C. (SANCION AL LIBRADOR DE UN CHEQUE NO PAGADO POR SU CULPA). El librador de un cheque presentado en tiempo y no pagado por su culpa abonará al tenedor, como sanción, el 20% del importe del cheque, sin perjuicio de que dicho tenedor persiga por las vías comunes la indemnización de los daños que le ocasiona.  
NO SE ACEPTA LA DEVOLUCION DE PRODUCTOS ESPECIALES. NO SE ACEPTA LA DEVOLUCION DESPUES DE 30 DIAS DE ENTREGADO EL PRODUCTO  
Dia Cliente 28  
Fact+Rem 61  
Fact+OC 61  
Fact+Pro+OC 81  
# Copias Fact. 1

EMITIDA E IMPRESA POR COMPUTADOR: <b>METACOL</b> SOLUCIONES INTEGRALES EN INGENIERIA Y FUNDACION	DEPARTAMENTO DE VENTAS [Firma]	ACEPTACION EXPRESA DEL CONTENIDO DE LA FACTURA NOMBRE _____ C.C. _____ FIRMA _____
--	-----------------------------------	---

TITULO VALOR  
CARRETERA CENTRAL DEL NORTE KM 30 VEREDA CAHUITA - TOCANCIPA - CUNDINAMARCA - COLOMBIA  
TELEFONO: (1) 8116202 PAGINA WEB: www.metacol.com - Email: edventas@metacol.com  
ORIGINAL



COMPRADOR UNION TEMPORAL FASE II	FECHA EMISION 29/07/2015
NIT 900599458-5	PEDIDO 18527 OC A-282
DIRECCION CARRERA 49 No. 103-18	REMISION 26137
TELEFONO 7550909-10	VENDEDOR ING. JULIET PATRICIA SOTO
DOMICILIO BOGÓTA Colombia	FECHA DE VENCIMIENTO 29/06/2015 TC 0.00

REFERENCIA	DESCRIPCION	CANTIDAD	VALOR UNITARIO	VALOR TOTAL
12154000101	NIPLE DN 8 L=3200mm Br.PN10 TUBO	04	2,061,000	4,122,000
12154040119	NIPLE DN 4 L=2160mm BrPN10 TUBO	04	853,200	1,706,400
12154040120	NIPLE DN 4 L=3790mm BrPN10 TUBO	04	1,402,080	1,402,080

CORRESPONDENCIA  
ESTABLECIMIENTO METALURGICA CONSTRUCCION GÓLDBIA S.A.  
FECHA Julio 29 de 2015  
HORA 12:20 P.M.  
Nº RADICACIÓN \_\_\_\_\_  
RECIBIDO POR ANACOL

OCHO MILLONES TRESCIENTOS OCHENTA Y SIETE MIL TRESCIENTOS CINCUENTA Y SIETE PESOS M.CTE.	SUBTOTAL	7,230,480
DIRECCION DE ENTREGA: CARRERA 49 No. 103-18 BOGOTA	IVA 16%	1,156,877
	TOTAL A PAGAR	8,387,357
	NETO A PAGAR	8,387,357

Basado en Ofertas de ventas 22932. Basado en Pedidos de cliente 18527. Basado en Entregas 26137.

FAVOR CONSIGNAR EN LAS SIGUIENTES CUENTAS BANCARIAS:

BANCOLOMBIA: CTA CORRIENTE...12609719819 CTA AHORROS...33828980993

BANCO DE BOGÓTA: CTA CORRIENTE... 033302705

ARTÍCULO 731 Del C.G. (SANCIÓN AL LIBRADOR DE UN CHEQUE NO PAGADO POR SU CULPA). El librador de un cheque presentado en tiempo y no pagado por su culpa abonará al tenedor, como sanción, el 20% del importe del cheque, sin perjuicio de que dicho tenedor persiga por las vías comunes la indemnización de los daños que la ocasión.

Día Cierre 28

Fact+Rem SI

Fact+OC SI

Fact+Prot+OC SI

# Copias Fact: 1

EMITIDA E IMPRESA POR COMPUTADOR: <b>METACOL</b> Soluciones integrales en Ingeniería y Fundición	DEPARTAMENTO DE VENTAS <i>Cristina Vargas</i>	ACEPTACION EXPRESA DEL CONTENIDO DE LA FACTURA NOMBRE _____ C.C. _____ FIRMA _____
--	--	---

TITULO VALOR

CARRERA CENTRAL DEL NORTE KM 30 VEREDA CANAVITA - TOCANCIPA - CUNDINAMARCA - COLOMBIA

TELÉFONO: (1) 5118262 PÁGINA WEB: www.metacol.com - E-mail: advventas@metacol.com

ORIGINAL





Soluciones Integrales en Ingeniería y Fundición.

METALURGICA CONSTRUCOL COLOMBIA S.A. - METACOL  
NIT.830.023.458-1

FACTURA DE VENTA No. A 28575

REGIMEN COMUN  
NO SOMOS GRANDES CONTRIBUYENTES  
RESOLUCION DIAM No. 32001100386 DEL 29/14/01/21  
HABILITA DEL No. A18636 AL No. A20009  
Y AUTORIZA DEL No. A20001 AL No. A46000

Formato- PA-B2-02-F04  
REGIMEN COMUN  
SOMOS AUTORETENEDORES  
RES:1416 MARZO 10 DE 1988

COMPRADOR UNION TEMPORAL FASE II	FECHA EMISION 28/07/2015
NIT 900509458-5	PEDIDO 18527 OC A-282
DIRECCION CARRERA 49 No. 103-18	REMISION 26089
TELEFONO 7560909-10	VENDEDOR ING. JULIET PATRICIA SOTO
DOMICILIO BOGOTA - Colombia	FECHA DE VENCIMIENTO 29/08/2015 TC 0.00

REFERENCIA	DESCRIPCION	CANTIDAD	VALOR UNITARIO	VALOR TOTAL
12155080069	PASAMURO DN 8 L=900mm Z=320mm BrPN10 04	1.00	922,500	922,500
12169080026	UNION DESMONTAJE AUTOPORTANTE DN 200mm BrBr PN10 04	1.00	476,400	476,400
12156080073	PASAMURO DN 8 L=800mm Z=150mm BrPN10 04	1.00	846,000	846,000
12154040121	NIPLE DN 4 L=470mm BrPN10 04	2.00	260,280	520,560
12157181632	BRIDA UNIVERSAL DN 16 PN 10-HD ISO T. DELTA MKS 04	1.00	753,200	753,200
12154160075	NIPLE DN 16 L=1000mm BrPN25 04	1.00	2,405,000	2,405,000
12154060077	NIPLE DN 6 L=200mm BrPN10 04	2.00	290,000	580,000
12169040026	UNION DESMONTAJE AUTOPORTANTE DN100mm BrPN10/16 04	2.00	213,400	426,800
12154040057	NIPLE DN 4 L=750mm Br.PN10 04	1.00	331,000	331,000
12154040082	NIPLE DN 4 L=930mm BrPN10 04	1.00	366,000	366,000
12169080626	UNION DESMONTAJE AUTOPORTANTE DN8 BrBrPN10 04	1.00	281,600	281,600

**CORRESPONDENCIA**  
 ES VENCIDA EN EL MOMENTO DE LA EMISION  
 FECHA: 28/07/2015  
 HORA: 12:20 P.M.  
 N° RADICACIÓN: \_\_\_\_\_  
 RECIBIDO POR: \_\_\_\_\_

NUEVE MILLONES CIENTO NOVENTA Y SIETE MIL SETECIENTOS DIEZ PESOS M.C.T.E.	SUBTOTAL	7,929,050
DIRECCION DE ENTREGA: CARRERA 49 No. 103-18 BOGOTA	IVA 16%	1,268,650
	TOTAL A PAGAR	9,197,710
	NETO A PAGAR	9,197,710

Basado en Ofertas de ventas 22932. Basado en Pedidos de cliente 18527. Basado en Entregas 26089.

FAVOR CONSIGNAR EN LAS SIGUIENTES CUENTAS BANCARIAS  
 BANCOLOMBIA: CTA CORRIENTE...12608719819 CTA AHORROS...93326990993  
 BANCO DE BOGOTA: CTA CORRIENTE...933302706  
 ARTICULO 731 Del C.C. (SANCION AL LIBRADOR DE UN CHEQUE NO PAGADO POR SU CULPA). El librador de un cheque presentado en tiempo y no pagado por su culpa abonará al tenedor, como sanción, el 20% del importe del cheque, sin perjuicio de que el tenedor persiga por las vías comunes la indemnización de los daños que le ocasiona.  
 Dia, Clase 28  
 Fact+Retn Si  
 Fact+OC Si  
 Fact+Prot+OC Si  
 # Copias Fact 1

EMITIDA E IMPRESA POR COMPUTADOR: <b>METACOL</b> Soluciones Integrales en Ingeniería y Fundición	DEPARTAMENTO DE VENTAS <i>Carolina Vargas</i>	ACEPTACION EXPRESA DEL CONTENIDO DE LA FACTURA NOMBRE _____ C.C. _____ FIRMA _____
--	--	---

TITULO VALOR  
 CARRETERA CENTRAL DEL NORTE KM 30 VEREDA CANAVITA - TOCANCIRA - CUNDINAMARCA - COLOMBIA  
 TELEFONO: (1) 3136262 PAGINA WEB: www.metacol.com - E-mail: adventas@metacol.com  
 ORIGINAL



# METACOL

Soluciones Integrales en Ingeniería y Fundición.

METALURGICA CONSTRUCOL COLOMBIA S.A. - METACOL  
NIT. 830.023.458-1

FACTURA DE VENTA No. A 26098

REGIMEN COMÚN  
NO SOMOS GRANDES CONTRIBUYENTES  
RESOLUCION DIAN No. 329091100388 DEL 2014/01/21  
HABILITA DEL No. A16898 AL No. A20600  
Y AUTORIZA DEL No. A20091 AL No. A40900

Formato- PA-B2-02:F04

REGIMEN COMÚN  
SOMOS AUTORETENEDORES  
RES.1415 MARZO 10 DE 1998

COMPRADOR	UNIÓN TEMPORAL FASE II	FECHA EMISIÓN	25/06/2015
NIT	900599458-5	PEDIDO	18527 OC A-282
DIRECCION	CARRERA 49 No. 103-16	REMISION	25601
TELEFONO	7560009-10	VENDEDOR	ING. JULIET PATRICIA SOTO
DOMICILIO	BOGOTA Colombia	FECHA DE VENCIMIENTO	25/07/2015 TC 0.00

REFERENCIA	DESCRIPCION	CANTIDAD	VALOR UNITARIO	VALOR TOTAL
12157060626	TEE DN 6 X 6 BRIDA PN 10	1.00	372,600	372,600

COM RESPLINDE DE LA ITC  
ANTE PEDIDO DE BRIDA APT. 1000  
FECHA JUNIO 26 2015  
HORA 11:20 P.M.  
Nº RADICACIÓN  
RECIBIDO POR: *Anores*

CUATROCIENTOS TREINTA Y DOS MIL DOSCIENTOS DIECISEIS PESOS M.CTE.	SUBTOTAL	372,600
DIRECCION DE ENTREGA: CARRERA 49 No. 103-16 BOGOTA	IVA 16%	59,616
	TOTAL A PAGAR	432,216
	NETO A PAGAR	432,216

Basado en Ofertas de ventas 22932. Basado en Pedidos de cliente 18527. Basado en Entregas 25601.

**FAVOR CONSIGNAR EN LAS SIGUIENTES CUENTAS BANCARIAS**  
 BANCOLOMBIA: CTA CORRIENTE...12009719019 CTA AHORROS...33620980963  
 BANCO DE BOGOTA: CTA CORRIENTE...033392705  
 ARTICULO 731 Del C.C. (SANCIÓN AL LIBRADOR DE UN CHEQUE NO PAGADO POR SU CULPA). El librador de un cheque presentado en tiempo y no pagado por su culpa abonará al tenedor, como sanción, el 20% del importe del cheque, sin perjuicio de que dicho tenedor persiga por las vías comunes la indemnización de los daños que le ocasione.

NO SE ACEPTA LA DEVOLUCION DE PRODUCTOS ESPECIALES. NO SE ACEPTA LA DEVOLUCION DESPUES DE 30 DIAS DE ENTREGADO EL PRODUCTO

Día Cliente 25  
Fact+Rem SI  
Fact+OC SI  
Fact+Prot+OC SI  
# Copias Fact 1

EMITIDA E IMPRESA POR COMPUTADOR: <b>METACOL</b> Soluciones Integrales en Ingeniería y Fundición	DEPARTAMENTO DE VENTAS <i>[Firma]</i>	ACEPTACIÓN EXPRESA DEL CONTENIDO DE LA FACTURA NOMBRE _____ C.C. _____ FIRMA _____
--	--	---

TITULO VALOR  
CARRETERA CENTRAL DEL NORTE KM 30 VEREDA CANAVITA - TOGANCIPA - CUNDINAMARCA - COLOMBIA  
TELÉFONO: (1) 5116262 PÁGINA WEB: www.metacol.com - E-mail: adventas@metacol.com  
ORIGINAL



# METACOL

Soluciones Integrales en Ingeniería y Fundación.

METALURGICA CONSTRUCCOL COLOMBIA S.A. - METACOL  
NIT. 830.023.458-1

FACTURA DE VENTA No. A 26101

REGIMEN COMUN  
NO SOMOS GRANDES CONTRIBUYENTES  
RESOLUCION DIAN No. 32001100384 DEL 2014/01/21  
HABILITA DEL No. A18836 AL No. A20000  
Y AUTORIZA DEL No. A20001 AL No. A40002

Formato- PA-B2-02-F04  
REGIMEN COMUN  
SOMOS AUTORETENEDORES  
RES 1416 MARZO 10 DE 1998

COMPRADOR UNION TEMPORAL FASE II	FECHA EMISION 26/06/2015
NIT 900599458-5	PEDIDO 17940 GC A-233
DIRECCION CARRERA 49 No. 103-16	REMISION 25604
TELEFONO 7550909-10	VENDEDOR ING. JULIET PATRICIA SOTO
DOMICILIO BOGOTA - Colombia	FECHA DE VENCIMIENTO 25/07/2015 TC 0.00

REFERENCIA	DESCRIPCION	CANTIDAD	VALOR UNITARIO	VALOR TOTAL
15478030006	VASTAGO EXTENSION VALVULA DN 3 D=1 1/8 L=2300mm 04	2.00	460,000	920,000
15478080037	VASTAGO EXTENCION VALVULA DE 8 D=1 1/4 L=6050mm 04	2.00	1,220,000	2,440,000

CONRESPONDENCIA PCC  
ESTE RECIBO NO SUPLECE A LA RECEPCION  
FECHA JUN 26 / 2015  
HORA 11:20 F.C.O.  
N° RADICACION  
RECIBIDO POR: *[Firma]*

TRES MILLONES OCHOCIENTOS NOVENTA Y SIETE MIL SEISCIENTOS PESOS M.CTE.

DIRECCION DE ENTREGA:  
CARRERA 49 No. 103-16 BOGOTA

SUBTOTAL	3,360,000
IVA 18%	537,600
TOTAL A PAGAR	3,897,600
NETO A PAGAR	3,897,600

Basado en Ofertas de ventas 21770. Basado en Pedidos de cliente 17940. Basado en Entregas 25604.

FAVOR CONSIGNAR EN LAS SIGUIENTES CUENTAS BANCARIAS  
BANCOLOMBIA: CTA CORRIENTE...12609718819 CTA AHORROS...3382880993  
BANCO DE BOGOTA: CTA CORRIENTE...033392705  
ARTICULO 731 Del C.C. (SANCION AL LIBRADOR DE UN CHEQUE NO PAGADO POR SU CULPA). El librador de un cheque

NO SE ACEPTA LA DEVOLUCION DE PRODUCTOS ESPECIALES. NO SE ACEPTA LA DEVOLUCION DESPUES DE 30 DIAS DE ENTREGA DEL PRODUCTO

Dia Clave: 26  
Fact+Rem: SI  
Fact+GC: SI  
Fact+Prot+OC: SI  
# Copias Fact: 1

EMITIDA E IMPRESA POR COMPUTADOR:

**METACOL**  
Soluciones Integrales en Ingeniería y Fundación.

DEPARTAMENTO DE VENTAS

*[Firma]*

ACEPTACION EXPRESA DEL CONTENIDO DE LA FACTURA

NOMBRE \_\_\_\_\_

C.C. \_\_\_\_\_

FIRMA \_\_\_\_\_

TITULO VALOR

CARRETERA CENTRAL DEL NORTE KM 30 VEREDA CANAVITA - TOCANCIPA - QUINDIAMARCA - COLOMBIA

TELEFONO: (1) 51 16282 PAGINA WEB: [www.metacol.com](http://www.metacol.com) - E-mail: [advventas@metacol.com](mailto:advventas@metacol.com)

ORIGINAL



COMPRADOR	UNION TEMPORAL FASE II	FECHA EMISION	26/06/2015
NIT	900599458-5	PEDIDO	18612 OC OC.285
DIRECCION	CARRERA 49 No. 103-16	REMISION	25690
TELEFONO	7650900-10	VENDEDOR	ING. JULIET PATRICIA SOTO
DOMICILIO	BOGOTA Colombia	FECHA DE VENCIMIENTO	26/07/2015 TC 0.00

REFERENCIA	DESCRIPCION	CANTIDAD	VALOR UNITARIO	VALOR TOTAL
12167100032	BRIDA UNIVERSAL DN 10 R1(268-286) T. DELTA MKS	04	3.00	210,000
				630,000

CORRESPONDENCIA  
ESTE DOCUMENTO NO SE HA RECIBIDO  
FECHA Junio 26/2015  
HORA 11:20 FOLIO \_\_\_\_\_  
N° RADICACION \_\_\_\_\_  
RECIBIDO POR Angeles

SETECIENTOS TREINTA MIL OCHOCIENTOS PESOS M.CTE.	SUBTOTAL	630,000
	IVA 16%	100,800
	TOTAL A PAGAR	730,800
	NETO A PAGAR	730,800


DIRECCION DE ENTREGA:  
CARRERA 49 No. 103-16 BOGOTA

Basado en Ofertas de ventas 23079. Basado en Pedidos de cliente 18612. Basado en Entregas 25690.

FAVOR CONSIGNAR EN LAS SIGUIENTES CUENTAS BANCARIAS  
 BANCOLOMBIA: CTA CORRIENTE...12609719619 CTA AHORROS...33828990993  
 BANCO DE BOGOTA: CTA CORRIENTE... 033392705  
 ARTICULO 731 Del C.C. (SANCION AL LIBRADOR DE UN CHEQUE NO PAGADO POR SU CULPA). El librador de un cheque presentado en tiempo y no pagado por su culpa abonará al tenedor, como sanción, el 20% del Importe del cheque, sin perjuicio de que dicho tenedor persiga por las vías comunes la indemnización de los daños que le ocasiona.

NO SE ACEPTA LA DEVOLUCION DE PRODUCTOS ESPECIALES. NO SE ACEPTA LA DEVOLUCION DESPUES DE 30 DIAS DE ENTREGADO EL PRODUCTO

Día Cliente 28  
Fact+Rem SI  
Fact+OC SI  
Fact+Pro+OC SI  
# Copias Fact 1

EMITIDA E IMPRESA POR COMPUTADOR: <b>METACOL</b> Soluciones Integrales en Ingeniería y Fundición	DEPARTAMENTO DE VENTAS 	ACEPTACION EXPRESA DEL CONTENIDO DE LA FACTURA NOMBRE _____ C.C. _____ FIRMA _____
--	---	---





Soluciones Integrales en Ingeniería y Fundición.

METALURGICA CONSTRUCOL COLOMBIA S.A. - METACOL  
NIT.830.023.458-1

FACTURA DE VENTA No. A 25433

REGIMEN COMUN  
NO SOMOS GRANDES CONTRIBUYENTES  
RESOLUCION DIAN No. 320001160386 DEL 2014/01/21  
HABILITA DEL No. A16536 AL No. A20000  
Y AUTORIZA DEL No. A20001 AL No. A40000

Formato- PA-B2-02-F04  
REGIMEN COMUN  
SOMOS AUTORETENEDORES  
RES.1413 MARZO 10 DE 1995

COMPRADOR UNION TEMPORAL FASE II	FECHA EMISION 12/05/2015
NIT 900599458-5	PEDIDO 17819 OC ORDEN DE
DIRECCION CARRERA 49 No. 103-16	REMISION COMISSA-232
TELEFONO 6102396 - 7550909	VENDEDOR ING. JULIET PATRICIA SOTO
DOMICILIO BOGOTA - Colombia	FECHA DE VENCIMIENTO 12/05/2015 TC 0.00

REFERENCIA	DESCRIPCION	CANTIDAD	VALOR UNITARIO	VALOR TOTAL
91100000362	VALVULA MARIPOSA T.WAFER 6 07	8.00	1,480,000	8,880,000

CORRESPONDENCIA  
ESTABLECIMIENTO DE SEGUROS DE LA CAJA DE COLOMBIA

FECHA Mayo 18/2015

HORA \_\_\_\_\_

N° RADICACIÓN \_\_\_\_\_

RECIBIDO POR Arac

DIEZ MILLONES TRESCIENTOS MIL OCHOCIENTOS PESOS M.CTE.	SUBTOTAL	8,880,000
DIRECCION DE ENTREGA: CARRERA 49 No. 103-16 BOGOTA	IVA 16%	1,420,800
	TOTAL A PAGAR	10,300,800
	NETO A PAGAR	10,300,800

Basado en Ofertas de ventas 21533. Basado en Pedidos de cliente 17819. Basado en Entregas 24933.

FAVOR CONSIGNAR EN LAS SIGUIENTES CUENTAS BANCARIAS

BANCOLOMBIA: CTA CORRIENTE...12609719519 CTA AHORROS...33823960993

BANCO DE BOGOTA: CTA CORRIENTE...033392705

ARTICULO 751 Del C.C. (SANCION AL LIBRADOR DE UN CHEQUE NO PAGADO POR SU CULPA). El librador de un cheque presentado en tiempo y no pagado por su culpa abonara al tenedor, como sancion, el 20% del importe del cheque, sin perjuicio de que dicho tenedor persiga por las vias comunes la indemnizacion de los danos que le ocasionen.

NO SE ACEPTA LA DEVOLUCION DE PRODUCTOS ESPECIALES NO SE ACEPTA LA DEVOLUCION DESPUES DE 30 DIAS DE ENTREGADO EL PRODUCTO

Día Clerra 28

Fact+Rem SI

Fact+OC SI

Fact+Prot+OC SI

# Copias Fact: 1

EMITIDA E IMPRESA POR COMPUTADOR: <b>METACOL</b> Soluciones Integrales en Ingeniería y Fundición.	DEPARTAMENTO DE VENTAS 	ACEPTACION EXPRESA DEL CONTENIDO DE LA FACTURA NOMBRE _____ C.C. _____ FIRMA _____
---	----------------------------	---

TITULO VALOR  
CARRETERA CENTRAL DEL NORTE KM 30 VIEREDA CANAVITA - TOCANCIPA - CUNDINAMARCA - COLOMBIA  
TELEFONO: (1) 5118262 PAGINA WEB: www.metacol.com - E-mail: edventas@metacol.com  
ORIGINAL

COMPRADOR	UNION TEMPORAL FASE II	FECHA EMISION	25/06/2015
NIT	900598458-5	PEDIDO	17819 OC ORDEN DE
DIRECCION	CARRERA 49 No. 103-16	REMISION	COMBINA-A-232
TELEFONO	7550808-10	VENDEDOR	ING. JULIET PATRICIA SOTO
DOMICILIO	BOGOTA Colombia	FECHA DE VENCIMIENTO	25/07/2015 TC 0.00

REFERENCIA	DESCRIPCION	CANTIDAD	VALOR UNITARIO	VALOR TOTAL
81100000362	VALVULA MARIPOSA T.WAFER 6	07	1,480,000	8,880,000
15478080048	VASTAGO EXTENSION VALVULA MARIPOSA DE D=1 1/8 L=1800mm	04	360,300	4,323,800
12173000004	COLUMNA DE MANIOBRA COMPACT VASTAGO A 1 1/4	04	410,250	4,923,000

CORRESPONDENCIA RECIBIDA  
ESTABLECIMIENTO: IMPUGNACION  
FECHA: JUNIO 26/2015  
HORA: 11:20 FOLIO:  
N° RADICACION:  
RECIBIDO POR: ANQUE

VEINTIUN MILLONES VEINTISÉIS MIL OCHOCIENTOS CINCUENTA Y SEIS PESOS M.CTE	SUBTOTAL	18,128,600
	IVA 16%	2,900,258
DIRECCION DE ENTREGA: CARRERA 49 No. 103-16 BOGOTA	TOTAL A PAGAR	21,028,858
	NETO A PAGAR	21,028,858

Basado en Ofertas de ventas 21533. Basado en Pedidos de cliente 17819. Basado en Entregas 25615.

FAVOR CONSIGNAR EN LAS SIGUIENTES CUENTAS BANCARIAS  
BANCOLOMBIA: CTA CORRIENTE...12609718619 CTA AHORROS...33328880993  
BANCO DE BOGOTA: CTA CORRIENTE...033392705

NO SE ACEPTA LA DEVOLUCION DE PRODUCTOS ESPECIALES. NO SE ACEPTA LA DEVOLUCION DESPUES DE 30 DIAS DE ENTREGADO EL PRODUCTO

Día Cierre 28

Fact.+Rem. SI

Fact+OC SI

Fact+Prot+OC SI

# Copias Fact 1

ARTÍCULO 731 Del C.C. (SANCION AL LIBRADOR DE UN CHEQUE NO PAGADO POR SU CULPA). El librador de un cheque presentado en tiempo y no pagado por su culpa abonará al tenedor, como sanción, el 20% del importe del cheque, sin perjuicio de que dicho tenedor persiga por las vías comunes la indemnización de los daños que le ocasione.

EMITIDA E IMPRESA POR COMPUTADOR: <b>METACOL</b> Soluciones Integrales en Ingeniería y Fundición	DEPARTAMENTO DE VENTAS 	ACEPTACION EXPRESA DEL CONTENIDO DE LA FACTURA NOMBRE _____ C.C. _____ FIRMA _____
--	----------------------------	---

TITULO VALOR  
CARRETERA CENTRAL DEL NORTE KM 39 VEREDA CANAVITA - TOGANCIPA - CUNDINAMARCA - COLOMBIA  
TELÉFONO: (1) 5116262 PÁGINA WEB: www.metacol.com - E-mail: adventas@metacol.com

ORIGINAL





Soluciones Integrales en Ingeniería y Fundición.

METALURGICA CONSTRUCOL COLOMBIA S.A. - METACOL  
NIT.830.023.458-1

FACTURA DE VENTA No. A 25455

REGIMEN COMUN  
NO SOMOS GRANDES CONTRIBUYENTES  
RESOLUCION DIAN No. 320001100388 DEL 2014/09/25  
HABILITA DEL No. A 10038 AL No. A20000  
Y AUTORIZA DEL No. A20001 AL No. A40000

Formsto- PA-B2-02-F04  
REGIMEN COMUN  
SOMOS AUTORETENEDORES  
RES.1415 MARZO 10 DE 1998

COMPRADOR UNION TEMPORAL FASE II	FECHA EMISION 13/05/2015
NIT 900599458-5	PEDIDO 17886 OC
DIRECCION CARRERA 49 No. 103-16	REMISION 24804
TELEFONO 6102396 - 7550909	VENDEDOR ING. JULIET PATRICIA SOTO
DOMICILIO BOGOTA - Colombia	FECHA DE VENCIMIENTO 13/06/2015 TC 0.00

REFERENCIA	DESCRIPCION	CANTIDAD	VALOR UNITARIO	VALOR TOTAL
12121121228	VALVULA SB DN 12 BrPN25	4.00	5.798,800	23.195,200

CORRESPONDENCIA  
 FECHA 13-May-2015  
 HORA 10:21 AM FOLIO  
 N° RADICACION  
 RECIBIDO POR *Andrey JC*

VEINTISÉIS MILLONES NOVECIENTOS SEIS MIL CUATROCIENTOS TREINTA Y DOS PESI  
 M.CTE

SUBTOTAL	23,195,200
IVA 16%	3,711,232
TOTAL A PAGAR	26,906,432
NETO A PAGAR	26,906,432

DIRECCION DE ENTREGA:  
 CARRERA 49 No. 103-16 BOGOTA

Basado en Pedidos de cliente 17886. Basado en Entregas 24804. Reemplaza a factura A25259

FAVOR CONSIGNAR EN LAS SIGUIENTES CUENTAS BANCARIAS  
 BANCOLOMBIA: CTA CORRIENTE...12609719919 CTA AHORROS...33828980893  
 BANCO DE BOGOTA: CTA CORRIENTE...033392705

NO SE ACEPTA LA DEVOLUCION DE PRODUCTOS ESPECIALES. NO SE ACEPTA LA DEVOLUCION DESPUES DE 90 DIAS DE ENTREGADO EL PRODUCTO

ARTÍCULO 731 Del C.C. (SANCION AL LIBRADOR DE UN CHEQUE NO PAGADO POR SU CULPA). El librador de un cheque presentado en tiempo y no pagado por su culpa abonara al tenedor, como sancion, el 20% del importe del cheque, sin perjuicio de que dicho tenedor persiga por las vias comunes la indemnizacion de los danos que le ocasione.

Clas Cliente 20  
 Fact+Rem SI  
 Fact+OC SI  
 Fact+Pro+OC SI  
 # Copias Fact 1

EMITIDA E IMPRESA POR COMPUTADOR: <b>METACOL</b> Soluciones Integrales en Ingeniería y Fundición	DEPARTAMENTO DE VENTAS <i>[Signature]</i>	ACEPTACION EXPRESA DEL CONTENIDO DE LA FACTURA NOMBRE _____ C.C. _____ FIRMA _____ FECHA RECIBIDO <u>  /  /  </u>
--	--	---

TITULO VALOR  
 CARRETERA CENTRAL DEL NORTE KM 30 VEREDA CANAVITA - TOCANCIPA - GUANDAMARCA - COLOMBIA  
 TELEFONO: (1) 5119262 PAGINA WEB: www.metacol.com - E-mail: adventas@metacol.com  
 ORIGINAL





Soluciones Integrales en Ingeniería y Fundición.

METALURGICA CONSTRUCOL COLOMBIA S.A. - METACOL  
NIT.830.023.458-1

FACTURA DE VENTA No. A 25648

REGIMEN COMUN  
NO SOMOS GRANDES CONTRIBUYENTES  
RESOLUCION DIAN No. 32001160366 DEL 2014/01/21  
HABILITA DEL No. A16936 AL No. A20000  
Y AUTORIZA DEL No. A23001 AL No. A40000

Formato- PA-B2-02:F04  
REGIMEN COMUN  
SOMOS AUTORETENEDORES  
RES.1416 MARZO 16 DE 1998

COMPRADOR UNION TEMPORAL FASE II	FECHA EMISION 25/08/2015
NIT 800599458-5	PEDIDO OC
DIRECCION CARRERA 49 No. 103-16	REMISION
TELEFONO 8102398 - 7550909	VENDEDOR ING. JULIET PATRICIA SOTO
DOMICILIO BOGOTA Colombia	FECHA DE VENCIMIENTO 25/08/2015 TC 0.00

REFERENCIA	DESCRIPCION	CANTIDAD	VALOR UNITARIO	VALOR TOTAL
12113080069	COMPUERTA GUILLOTINA DN 6 (OBT.HD.)	99	849,450	849,450
15478060046	VASTAGO COMPUERTA DN 6 D=1 1/8 L=5800mm	99	880,000	880,000

CORRESPONDENCIA  
 FECHA 25/08/2015  
 HORA 11:00 FOLIOS \_\_\_\_\_  
 RE: Angelo

DOS MILLONES CIENTO VEINTIDÓS MIL CIENTO SESENTA Y DOS PESOS M.CTE.	SUBTOTAL	1,829,450
	IVA 16%	292,712
DIRECCION DE ENTREGA: CARRERA 49 No. 103-16 BOGOTA	TOTAL A PAGAR	2,122,162
	NETO A PAGAR	2,122,162

Basado en Pedidos de cliente 17896. Basado en Entregas 24926. Reemplaza a factura A25423.

FAYOR CONSIGNAR EN LAS SIGUIENTES CUENTAS BANCARIAS  
 BANCOLOMBIA: CTA CORRIENTE...12809719819 CTA AHORROS...33828980993  
 BANCO DE BOGOTA: CTA CORRIENTE...033392705

NO SE ACEPTA LA DEVOLUCION DE PRODUCTOS ESPECIALES. NO SE ACEPTA LA DEVOLUCION DESPUES DE 30 DIAS DE ENTREGADO EL PRODUCTO

ARTÍCULO 731 Del C.C. (SANCION AL LIBRADOR DE UN CHEQUE NO PAGADO POR SU CULPA). El librador de un cheque presentado en tiempo y no pagado por su culpa abonará al tenedor, como sanción, el 20% del importe del cheque, sin perjuicio de que dicho tenedor persiga por las vías comunes la indemnización de los daños que le ocasione.

Día Claro 28  
Fact+Rem.SI  
Fact+OC SI  
Fact+Prot+OC SI  
# Copias Fact 1

EMITIDA E IMPRESA POR COMPUTADOR: <b>METACOL</b>	DEPARTAMENTO DE VENTAS 	ACEPTACION EXPRESA DEL CONTENIDO DE LA FACTURA NOMBRE _____ C.C. _____ FIRMA _____ FECHA RECIBIDO ____/____/____
---	----------------------------	--



Soluciones Integrales en Ingeniería y Fundición.  
 METALURGICA CONSTRUCOL COLOMBIA S.A. - METACOL  
 NIT. 830.023.458-1

FACTURA DE VENTA No. A 25720

REGIMEN COMUN  
 NO SOMOS GRANDES CONTRIBUYENTES  
 RESOLUCION DIAN No. 220001100386 DEL 23/10/12  
 HABILITA DEL No. A10636 AL No. A20009  
 Y AUTORIZA DEL No. A20001 AL No. A49020

Formato- PA-B2-02-F04  
 REGIMEN COMUN  
 SOMOS AUTORETENEDORES  
 RES. 1416 MARZO 10 DE 1998

COMPRADOR UNION TEMPORAL FASE II  
 NIT 900599458-5  
 DIRECCION CARRERA 49 No. 103-18  
 TELEFONO 8102398 - 7550909  
 DOMICILIO BOGOTA - Colombia

FECHA EMISION 28/05/2015  
 PEDIDO 18200 OC OC. 260  
 REMISION 25226  
 VENDEDOR ING. JULIET PATRICIA SOTO  
 FECHA DE VENCIMIENTO 28/06/2015 TC 0.00

REFERENCIA	DESCRIPCION	CANTIDAD	VALOR UNITARIO	VALOR TOTAL
12187060032		3.00	71,400	214,200

CORRESPONDE ESTE RECIBO  
 FECHA Mayo 29/2015  
 HORA 4:00 pm  
 N° RADICACIÓN  
 RECIBIDO POR Angie

DOSCIENTOS CUARENTA Y OCHO MIL CUATROCIENTOS SETENTA Y DOS PESOS M.CT	SUBTOTAL	214,200
DIRECCION DE ENTREGA: CARRERA 49 No. 103-18 BOGOTA	IVA 18%	34,272
	TOTAL A PAGAR	248,472
	NETO A PAGAR	248,472

Basado en Ofertas de ventas 22237. Basado en Pedidos de cliente 18200. Basado en Entregas 25226.

FAVOR CONSIGNAR EN LAS SIGUIENTES CUENTAS BANCARIAS  
 BANCOLOMBIA: CTA CORRIENTE...12600719019 CTA AHORROS...33828960099  
 BANCO DE BOGOTA: CTA CORRIENTE... 033392700  
 ARTICULO 731 Del C.C. (SANCION AL LIBRADOR DE UN CHEQUE NO PAGADO POR SU CULPA). El librador de un cheque presentado en tiempo y no pagado por su culpa abonará al tenedor, como sanción, el 20% del importe del cheque, sin perjuicio de que dicho tenedor persiga por las vías comunes la indemnización de los daños que le ocasionen.

NO SE ACEPTA LA DEVOLUCION DE PRODUCTOS ESPECIALES. NO SE ACEPTA LA DEVOLUCION DESPUES DE 30 DIAS DE ENTREGADO EL PRODUCTO

Día Clara 26  
 Fact + Rem SI  
 Fact + OC SI  
 Fact + Prot + OC SI  
 # Copias Fact 1

EMITIDA E IMPRESA POR COMPUTADOR: <b>METACOL</b> Soluciones Integrales en Ingeniería y Fundición.	DEPARTAMENTO DE VENTAS 	ACEPTACION EXPRESA DEL CONTENIDO DE LA FACTURA NOMBRE _____ C.C. _____ FIRMA _____
---	----------------------------	---

TITULO VALOR  
 CARRETERA CENTRAL DEL NORTE KM 30 VEREDA CARAVITA - TOCANDIYA - GUNQUINMARCA - COLOMBIA  
 TELEFONO: (1) 6110282 PAGINA WEB: www.metacol.com - E-mail: edvemas@metacol.com  
 ORIGINAL



COMPRADOR UNION TEMPORAL FASE II	FECHA EMISION 26/05/2015
NIT 900599458-5	PEDIDO 17940 OC A-233
DIRECCION CARRERA 49 No. 103-18	REMISION 25238
TELEFONO 8102396 - 7550909	VENDEDOR ING. JULIET PATRICIA SOTO
DOMICILIO BOGOTA Colombia	FECHA DE VENCIMIENTO 28/06/2015 TC 0.00

REFERENCIA	DESCRIPCION	CANTIDAD	VALOR UNITARIO	VALOR TOTAL
15478200014	VASTAGO COMPUERTA DN 20 D=1 1/4 L=2700mm 04	2.00	715,200	1,430,400

CORRESPONDENCIA  
 ESTE RECIBO SE LEVA EN  
 FECHA 26/05/2015  
 HORA 11:00 FOLIO  
 N° RADICACION  
 SANTIAGO JRD

UN MILLÓN SEISCIENTOS CINCUENTA Y NUEVE MIL DOSCIENTOS SESENTA Y CUATRO PESOS M.CTE.	SUBTOTAL	1,430,400
DIRECCION DE ENTREGA: CARRERA 49 No. 103-16 BOGOTA	IVA 16%	228,884
	TOTAL A PAGAR	1,659,284
	NETO A PAGAR	1,659,264

Basado en Ofertas de ventas 21770. Basado en Pedidos de cliente 17940. Basado en Entregas 25238

**FAVOR CONSIGNAR EN LAS SIGUIENTES CUENTAS BANCARIAS**  
 BANCOLOMBIA: CTA CORRIENTE...12609719819 CTA AHORROS...33828980693  
 BANCO DE BOGOTA: CTA CORRIENTE... 033392705  
 ARTICULO 731 Del C.C. (SANCION AL LIBRADOR DE UN CHEQUE NO PAGADO POR SU CULPA). El librador de un cheque presentado en tiempo y no pagado por su culpa abonará al tenedor, como sanción, el 20% del importe del cheque, sin perjuicio de que dicho tenedor persiga por las vías comunes la indemnización de los daños que le ocasionen.

NO SE ACEPTA LA DEVOLUCION DE PRODUCTOS ESPECIALES. NO SE ACEPTA LA DEVOLUCION DESPUES DE 30 DIAS DE ENTREGADO EL PRODUCTO

Di Cierre 28  
 Fact+Rem. SI  
 Fact+OC SI  
 Fact+Prpt+OC SI  
 # Copias Fact 1

EMITIDA E IMPRESA POR COMPUTADOR: <b>METACOL</b> Soluciones Integrales en Ingeniería y Fundición.	DEPARTAMENTO DE VENTAS 	ACEPTACION EXPRESA DEL CONTENIDO DE LA FACTURA NOMBRE _____ C.C. _____ FIRMA _____
---	----------------------------	---

TITULO VALOR  
 CARRETERA CENTRAL DEL NORTE KM 30 VEREDA CANAVITA - TOCANCIPA - CUNDINAMARCA - COLOMBIA  
 TELEFONO: (1) 5116262 PAGINA WEB: www.metacol.com - E-mail: adventas@metacol.com

ORIGINAL

# METACOL

Soluciones Integrales en Ingeniería y Fundición.

METALURGICA CONSTRUCOL COLOMBIA S.A. - METACOL  
NIT.830.023.458-1

FACTURA DE VENTA No. A 25723

REGIMEN COMUN  
NO SOMOS GRANDES CONTRIBUYENTES  
RESOLUCION DIAN No. 320001100386 DEL 2014/03/21  
HABILITA DEL No. A14036 AL No. A20000  
Y AUTORIZA DEL No. A20001 AL No. A40000

Formato- PA-B2-02:F04  
REGIMEN COMUN  
SOMOS AUTORETENEDORES  
RES.1415 MARZO 10 DE 1999

COMPRADOR UNION TEMPORAL FASE II  
NIT 900599458-5  
DIRECCION CARRERA 49 No. 103-16  
TELEFONO 6102396 - 7550906  
DOMICILIO BOGOTA - Colombia

FECHA EMISION 28/05/2015  
PEDIDO 18019 OC OC.A-248  
REMISION 25240  
VENDEDOR ING. JULIET PATRICIA SOTO  
FECHA DE VENCIMIENTO 28/06/2015 TC 0.00

REFERENCIA	DESCRIPCION	CANTIDAD	VALOR UNITARIO	VALOR TOTAL
12187040032	BRIDA UNIVERSAL DN 4 R1(110-128)mm T. DELTA MKS	12.00	55,900	670,800

CORRESPONDIENTE  
Entregado en el momento  
FECHA Mayo 29/2015  
HORA 11:00 PM  
Nº RADICACION  
RECIBIDO POR Arango

SETECIENTOS SETENTA Y OCHO MIL CIENTO VEINTIOCHO PESOS M.CTE.

SUBTOTAL	670,800
IVA 16%	107,328
TOTAL A PAGAR	778,128
NETO A PAGAR	778,128

Basado en Ofertas de ventas 21863. Basado en Pedidos de cliente 18019. Basado en Entregas 25240.

FAVOR CONSIGNAR EN LAS SIGUIENTES CUENTAS BANCARIAS  
BANCOLOMBIA: CTA CORRIENTE 12609719019 CTA AHORROS 30828090993  
BANCO DE BOGOTA: CTA CORRIENTE 039392705  
ARTICULO 731 Del C.C. (SANCION AL LIBRADOR DE UN CHEQUE NO PAGADO POR SU CULPA). El librador de un cheque presentado en tiempo y no pagado por su culpa abonará al tenedor, como sanción, el 20% del importe del cheque, sin perjuicio de que dicho tenedor perciba por las vías comunes la indemnización de los daños que le ocasione.

NO SE ACEPTA LA DEVOLUCION DE PRODUCTOS ESPECIALES. NO SE ACEPTA LA DEVOLUCION DESPUES DE 30 DIAS DE ENTREGADO EL PRODUCTO

Día Cierre 28  
Fact+Rem SI  
Fact+OC SI  
Fact+Prot+OC SI  
# Copias Fact 1

EMITIDA E IMPRESA POR COMPUTADOR: <b>METACOL</b> Soluciones Integrales en Ingeniería y Fundición.	DEPARTAMENTO DE VENTAS 	ACEPTACION EXPRESA DEL CONTENIDO DE LA FACTURA NOMBRE _____ C.C. _____ FIRMA _____
---	----------------------------	---

TITULO VALOR  
CARRETERA CENTRAL DEL NORTE KM 30 VEREDA CANAVITA - TOGANCIPA - CUNDINAMARCA - COLOMBIA  
TELEFONO: (1) 6118263 PAGINA WEB: www.metacol.com - E-mail: adwhites@metacol.com  
ORIGINAL





Soluciones Integrales en Ingeniería y Fundición.

METALURGICA CONSTRUCEL COLOMBIA S.A. - METACOL  
NIT. 830.023.458-1

FACTURA DE VENTA No. A 26099

REGIMEN COMÚN  
NO SOMOS GRANDES CONTRIBUYENTES  
RESOLUCION DIAN No. 320021100389 DEL 2014/05/21  
HABILITA DEL No. A16136 AL No. A25003  
Y AUTORIZA DEL No. A25001 AL No. A40010

Formato- PA-B2-02:F04

REGIMEN COMÚN  
SOMOS AUTORETENEDORES  
RES.1415 MARZO 10 DE 1997

COMPRADOR UNION TEMPORAL FASE II	FECHA EMISION 25/06/2015
NIT 900599458-5	PEDIDO 18019 OC OC. A-248
DIRECCION CARRERA 49 No. 103-16	REMISION 25602
TELEFONO 7550909-10	VENDEDOR ING. JULIET PATRICIA SOTO
DOMICILIO BOGOTA - Colombia	FECHA DE VENCIMIENTO 25/07/2015 TG 0.00

REFERENCIA	DESCRIPCION	CANTIDAD	VALOR UNITARIO	VALOR TOTAL
12155080105	PASAMURO DN 6 L=600 Z=300 mm Br.PN10 04	12.00	498,100	5,977,200
12156080426	REDUCCION DN 8 X 4 (150mmx100mm) Br PN10 04	12.00	188,550	2,235,600

CONCORDANCIA REC-1  
SER. RECIBO DE APLICACION  
FECHA 15 Junio 2015  
HORA 11:20 FOLIO  
N° RADICACION  
FOLIO 016 Anavel

NUEVE MILLONES QUINIENTOS TREINTA MIL TRESCIENTOS VEINTIOCHO PESOS M.CT	SUBTOTAL	8,215,800
	IVA 16%	1,314,528
DIRECCION DE ENTREGA: CARRERA 49 No. 103-16 BOGOTA	TOTAL A PAGAR	9,530,328
	NETO A PAGAR	9,530,328

Basado en Ofertas de ventas 21953. Basado en Pedidos de cliente 18019. Basado en Entregas 25602.

FAVOR CONSIGNAR EN LAS SIGUIENTES CUENTAS BANCARIAS NO SE ACEPTA LA DEVOLUCION DE PRODUCTOS ESPECIALES. NO SE ACEPTA LA DEVOLUCION DESPUES DE 30 DIAS DE ENTREGADO EL PRODUCTO. Día Cliente 28

BANCOLOMBIA: CTA CORRIENTE...12608719619 CTA AHORROS...3382890993 Fact+Rem: 51

BANCO DE BOGOTA: CTA CORRIENTE...033382705 Fact+OC: 51

ARTÍCULO 731 Del C.C. (SANCION AL LIBRADOR DE UN CHEQUE NO PAGADO POR SU CULPA). El librador de un cheque presentado en tiempo y no pagado por su culpa abonará al tenedor, como sanción, el 20% del importe del cheque, sin perjuicio de que dicho tenedor persiga por las vías comunes la indemnización de los daños que le ocasionen. Fact+Prep+OC: 51

# Copias Fact 1

EMITIDA E IMPRESA POR COMPUTADOR: <b>METACOL</b> SOLUCIONES INTEGRALES EN INGENIERIA Y FUNDICION	DEPARTAMENTO DE VENTAS 	ACEPTACION EXPRESA DEL CONTENIDO DE LA FACTURA NOMBRE _____ C.C. _____ FIRMA _____
--	----------------------------	---

TITULO VALOR  
CARRETERA CENTRAL DEL NORTE KM 30 VEREDA CANAVITA - TOCANCIPA - GUINDIAMARCA - COLOMBIA  
TELEFONO: (1) 5116262 PAGINA WEB: www.metacol.com - E-mail: adventas@metacol.com  
ORIGINAL



Soluciones Integrales en Ingeniería y Fundación,  
 METALURGICA CONSTRUCOL COLOMBIA S.A. - METACOL  
 NIT.830.023.458-1

FACTURA DE VENTA No. A 26724

REGIMEN COMÚN  
 NO SOMOS GRANDES CONTRIBUYENTES  
 RESOLUCION DIAN No. 320301180386 DEL 2014/01/21  
 HABILITA DEL No. A16636 AL No. A20300  
 Y AUTORIZA DEL No. A20091 AL No. A40360

Formato- PA-B2-02-F04  
 REGIMEN COMUN  
 SOMOS AUTORETENEDORES  
 RES.1415 MARZO 19 DE 1995

COMPRADOR UNION TEMPORAL FASE II  
 NIT 900599456-5  
 DIRECCION CARRERA 49 No. 103-16  
 TELEFONO 8102396 - 7550909  
 DOMICILIO BOGOTA - Colombia

FECHA EMISION 28/05/2015  
 PEDIDO 17363 OC CONTRATO  
 REMISION QP.2624015  
 VENDEDOR ING. JULIET PATRICIA SOTO  
 FECHA DE VENCIMIENTO 28/05/2015 TC 0.00

REFERENCIA	DESCRIPCION	CANTIDAD	VALOR UNITARIO	VALOR TOTAL
81100000781	VALVULA MARIPOSA DN 4 Br. ISO PN10 07	1.00	2,750,000	2,750,000
81100000853	VALVULA MARIPOSA DN 6 BrPN10 DOBLE EXCENTRICIDAD 07	2.00	2,900,000	5,800,000

CORRESPONSABLE DE LA COMPRA  
 AUTOREGISTRADO DE METACOL S.A.  
 FECHA Mayo 29/2015  
 HORA 11:00 HORAS  
 N° RADICACIÓN  
 RECIBIDO POR *Andrés*

NUEVE MILLONES NOVECIENTOS DIECIOCHO MIL PESOS M.CTE.

SUBTOTAL 8,550,000  
 IVA 16% 1,366,000  
 TOTAL A PAGAR 9,916,000  
 NETO A PAGAR 9,918,000

DIRECCION DE ENTREGA:  
 CARRERA 49 No. 103-16 BOGOTA

Basado en Ofertas de ventas 20651. Basado en Pedidos de cliente 17363. Basado en Entregas 25241.

FAVOR CONSIGNAR EN LAS SIGUIENTES CUENTAS BANCARIAS  
 BANCOLOMBIA: CTA CORRIENTE...12609219618 CTA.AHORROS...33528980993  
 BANCO DE BOGOTA: CTA CORRIENTE... 033352705  
 ARTÍCULO 731 Del C.C. (SANCIÓN AL LIBRADOR DE UN CHEQUE NO PAGADO POR SU CULPA). El librador de un cheque presentado en tiempo y no pagado por su culpa abonará al tenedor, como sanción, el 20% del importe del cheque, sin perjuicio de que dicho tenedor persiga por las vías comunes la indemnización de los daños que le ocasione.

NO SE ACEPTA LA DEVOLUCION DE PRODUCTOS ESPECIALES. NO SE ACEPTA LA DEVOLUCION DESPUES DE 30 DIAS DE ENTREGADO EL PRODUCTO

Día Clere 28  
 Fact+Rem SI  
 Fact+OC SI  
 Fact+Prof+OC SI  
 \* Copias Fact 1

EMITIDA E IMPRESA POR COMPUTADOR: METACOL

DEPARTAMENTO DE VENTAS *[Firma]*

ACEPTACION EXPRESA DEL CONTENIDO DE LA FACTURA  
 NOMBRE \_\_\_\_\_  
 C.C. \_\_\_\_\_  
 FIRMA \_\_\_\_\_

TITULO VALOR  
 CARRETERA CENTRAL DEL NORTE KM 30 VEREDA CANAVITA - TOCANDÁ - CUNDINAMARCA - COLOMBIA  
 TELEFONO: (1) 518262 PAGINA WEB: www.metacol.com - E-mail: adventas@metacol.com  
 ORIGINAL



COMPRADOR UNION TEMPORAL FASE II	FECHA EMISION 25/06/2015
NIT: 900599458-5	PEDIDO 17363 OC CONTRATO
DIRECCION CARRERA 49 No. 103-16	REMISION QP-266-QP15
TELEFONO 7560909-10	VENDEDOR ING. JULIET PATRICIA SOTO
DOMICILIO BOGOTA Colombia	FECHA DE VENCIMIENTO 25/06/2015 TC 0:00

REFERENCIA	DESCRIPCION	CANTIDAD	VALOR UNITARIO	VALOR TOTAL
81100000761	VALVULA MARIPOSA DN 4 Br. ISO PN10	07	2,750,000	2,750,000
81100000375	VALVULA MARIPOSA DN 200 Br PN10 DOBLE EXCENTRICIDAD	07	3,656,000	7,712,000

CORRESPONDENCIA P.E.C. + ESTERECIPONO DE ACEPTACION  
 FECHA Junio 26/2015  
 HORA 11:20 P.O. \_\_\_\_\_  
 N° RADICACION \_\_\_\_\_  
 RECIBIDO POR Angie B

DOCE MILLONES CIENTO TREINTA Y CINCO MIL NOVECIENTOS VEINTE PESOS M.CTE.	SUBTOTAL	10,462,000
DIRECCION DE ENTREGA: CARRERA 49 No. 103-16 BOGOTA	IVA 16%	1,673,920
	TOTAL A PAGAR	12,135,920
	NETO A PAGAR	12,135,920

Basado en Ofertas de ventas 20651. Basado en Pedidos de cliente 17363. Basado en Entregas 25610.

FAVOR CONSIGNAR EN LAS SIGUIENTES CUENTAS BANCARIAS  
 BANCOLOMBIA: CTA CORRIENTE...12809719619 CTA AHORROS...38828880893  
 BANCO DE BOGOTA: CTA CORRIENTE... 033392705  
 ARTICULO 731 Del C.C. (SANCION AL LIBRADOR DE UN CHEQUE NO PAGADO POR SU CULPA). El librador de un cheque presentado en tiempo y no pagado por su culpa abonara al tenedor, como sancion, el 20% del importe del cheque, sin perjuicio de que dicho tenedor perezca por las vias comunes la indemnizacion de los danos que le ocasiona.

NO SE ACEPTA LA DEVOLUCION DE PRODUCTOS ESPECIALES NO SE ACEPTA LA DEVOLUCION DESPUES DE 30 DIAS DE ENTREGADO EL PRODUCTO

Dia Cierre 28  
 Fact.+Rem. SI  
 Fact.+OC SI  
 Fact.+ProJ+OC SI  
 # Copias Fact/ 1

EMITIDA E IMPRESA POR COMPUTADOR: <b>METACOL</b> Soluciones Integrales en Ingeniería y Fundición	DEPARTAMENTO DE VENTAS 	ACEPTACION EXPRESA DEL CONTENIDO DE LA FACTURA NOMBRE _____ C.C. _____ FIRMA _____
--	----------------------------	---

TITULO VALOR  
 CARRETERA CENTRAL DEL NORTE KM-30 VEREDA CANAVITA - TOCANCIPA - CUNDINAMARCA - COLOMBIA  
 TELEFONO: (1) 5116282 PAGINA WEB: www.metacol.com - E-mail: adventas@metacol.com  
 ORIGINAL

Rup clo 53

	<b>CERTIFICACIONES</b>  <b>SISTEMA INTEGRADO DE GESTIÓN</b>	CÓDIGO:GJ-R-018
		FECHA VIGENCIA: 2016-10-12
		VERSIÓN: 01
		Página 1 de 39

LA SECRETARIA GENERAL DE LA EMPRESA IBAGUEREÑA DE ACUEDUCTO Y  
 ALCANTARILLADO S.A. E.S.P OFICIAL  
 Nit No. 800089809-6  
 IBAL S.A. E.S.P OFICIAL-

**CERTIFICA:**

Que revisados los archivos de la Secretaría General, se encontró que la UNION TEMPORAL SUMINISTROS IBAL 2018, con Nit. No. 901.155.906-1, conformada por la Empresa METALURGICA CONSTRUCOL COLOMBIA S.A. METACOL, con Nit No. 830.023.458, representada por el Sr. GUILLERMO DIAZ GARZON, identificado con CC. No. 19.299.472 de Bogotá, y la Empresa INGECOM CO SAS, con Nit No. 900.351.740-2, representada legalmente por la Sra. ESMERALDA GONZALEZ VARGAS, identificada con CC. No. 52.237.215 de Bogotá, con una participación del 80% y 20% respectivamente, la cual conforme al documento de conformación de la Unión Temporal será representado por el Sr. GUILLERMO DIAZ GARZON, identificado con CC. No. 19.299.472 de Bogotá, tuvo en ejecución el siguiente Contrato de Suministro, según Acta Final de Entrega y Recibo a Satisfacción, de fecha 13 de noviembre de 2018:

**CONTRATO DE SUMINISTRO:**                      **0071 DEL 02 DE MARZO DE 2018**

**OBJETO:** "SUMINISTRO DE ELEMENTOS Y ACCESORIOS EN HIERRO DÚCTIL PARA LA REPOSICIÓN DE VÁLVULAS E HIDRANTES, MANTENIMIENTO Y REPARACIÓN EN LAS REDES DE ACUEDUCTO DEL IBAL S.A.E.S.P OFICIAL"

**PLAZO DEL CONTRATO:**                                      SIETE (07) MESES  
**VALOR DEL CONTRATO:**                                      \$ 300.000.000.00  
**FECHA DE INICIACION:**                                      MARZO 15 DE 2018  
**FECHA DE SUSPENSIÓN No. 01:**                                      OCTUBRE 05 DE 2018  
**FECHA DE REINICIACIÓN No. 01:**                                      NOVIEMBRE 04 DE 2018  
**FECHA DE TERMINACIÓN:**                                      NOVIEMBRE 13 DE 2018


Se expide a solicitud del interesado, en Ibagué a los veintiséis (26) días del mes de Marzo de 2019.

  
**MARÍA VICTORIA BOBADILLA POLANÍA**  
 Secretaria General

Dibono: Luis Jairo Hernández





	<b>CONTRATOS</b> SISTEMA INTEGRADO DE GESTIÓN	CÓDIGO: GJ-R-021
		FECHA VIGENCIA: 2016-10-12
		VERSIÓN: 01
		Página 1 de 14

CONTRATO No. <b>0071</b>	FECHA: <b>02 MAR 2018</b>
--------------------------	---------------------------

TIPO DE CONTRATO: <b>SUMINISTRO</b>		INVITACIÓN No. <b>066-2018</b>	
<b>INFORMACIÓN DEL CONTRATANTE</b>			
ENTIDAD CONTRATANTE:	EMPRESA IBAGUERENA DE ACUEDUCTO Y ALCANTARILLADO IBAL S.A. E.S.P. OFICIAL / NIT: 800.089.809-6		
DIRECCIÓN:	Carrera 3 No. 1-04 B/ la pola	MUNICIPIO:	Ibagué - Tolima
TELÉFONO:	2756000 Ext. 138 - 139	COREO ELECTRÓNICO:	sgeneral@ibal.gov.co
<b>INFORMACIÓN BÁSICA DEL CONTRATISTA</b>			
NOMBRE Y/O REP. LEGAL:	UNIÓN TEMPORAL SUMINISTROS IBAL 2018 / R.L. GUILLERMO DIAZ GARZÓN		
C.C. No.	19.299.472 de Bogotá	NIT:	901155906-1
DIRECCIÓN:	Diagonal 34 bis No. 17-58 Teusaquillo		
CIUDAD:	Bogotá D.C.	TELÉFONO:	3118084115 - 3006982355
EMAIL:	gcomercial@metacol.com - ingecomsas@hotmail.com		
TIPO DE CONTRIBUYENTE	PERSONA JURÍDICA	RÉGIMEN TRIBUTARIO:	COMÚN
<b>INFORMACIÓN DEL CONTRATO</b>			
OBJETO:	SUMINISTRO DE ELEMENTOS Y ACCESORIOS EN HIERRO DUCTIL PARA LA REPOSICIÓN DE VÁLVULAS E HIDRANTES, MANTENIMIENTO Y REPARACIÓN EN LAS REDES DE ACUEDUCTO DEL IBAL S.A. E.S.P. OFICIAL		
VALOR DEL CONTRATO:	TRESCIENTOS MILLONES DE PESOS (\$300.000.000,00) M/CTE, INCLUIDO IVA		
PLAZO:	SIETE (7) MESES. Contados a partir del acta de iniciación del contrato y previa acreditación del cumplimiento de los requisitos de perfeccionamiento y legalización del contrato		
SUPERVISOR:	WALTER GUILLERMO TORO CABALLERO - Jefe Almacén JUAN CARLOS NUÑEZ GONZALEZ - Profesional Especializado III - Grupo Técnico de Acueducto		
<b>INFORMACIÓN FINANCIERA DEL CONTRATO</b>			
CDP No y Fecha.	20180235 de 29/01/2018	VALOR CDP:	\$ 300.000.000,00
RUBRO PRESUPUESTAL:	22040202: Optimización Sistema de Acueducto R.P.		

La EMPRESA IBAGUERENA DE ACUEDUCTO Y ALCANTARILLADO IBAL S.A. E.S.P. OFICIAL identificada con Nit. No. 800.089.809-6, representada legalmente por el ingeniero JOSÉ ALBERTO GIRÓN ROJAS identificado con cedula de ciudadanía No. 93.369.940 de Ibagué Tolima, en su condición de Gerente y ordenador del gasto según Decreto de la Alcaldía Municipal de Ibagué No. 1000-0817 del 12 de septiembre de 2017 y Acta de Posesión folio No. 13369 del 13 de septiembre de 2017 y quien en adelante se llamará el IBAL y la UNIÓN TEMPORAL SUMINISTROS IBAL 2018, identificada con Nit N° 901155906-1, conformada por la empresa METALURGICA CONSTRUCOL COLOMBIA S.A. METACOL, con Nit. 830.023.458-representada por el señor GUILLERMO DIAZ GARZON, identificado con la cedula de ciudadanía No. 19.299.472 de Bogotá y la empresa INGECOM CO SAS, con Nit. 900.351.740-2, representada legalmente por la señora ESMERALDA GONZALEZ VARGAS, identificada con la cedula de ciudadanía No. 52.237.215 de Bogotá, con una participación del 80% y 20% respectivamente, la cual conforme al documento de conformación de Unión Temporal será representado por el señor GUILLERMO DIAZ GARZON, identificado con la cedula de ciudadanía No. 19.299.472 de Bogotá, quien en adelante se llamará EL CONTRATISTA, hemos decidido celebrar el presente contrato conforme a las siguientes CONSIDERACIONES:

83







CONTRATOS

SISTEMA INTEGRADO DE GESTIÓN

CÓDIGO: GJ-R-021

FECHA VIGENCIA:

2016-10-12

VERSIÓN: 01

Página 2 de 14

CONTRATO No.

0071

FECHA:

02 MAR 2018

1.- Que el grupo técnico de acueducto del IBAL S.A. ESP OFICIAL tiene dentro de sus funciones mantener en todo momento el suministro de agua potable para la ciudad de Ibagué, con índices de calidad y cobertura, motivo por el cual debe contar con los equipos, elementos e insumos básicos en operación continua y satisfactoria que le asegure mantener las operaciones de conducción y distribución del agua potable para evitar la interrupción del servicio y posibles brotes epidémicos por la interrupción del servicio público de acueducto se requiere adelantar el trámite para adquirir aquellas válvulas y accesorios en hierro dúctil, para la reposición de tuberías de conducciones entre tanques y redes de distribución de Acueducto en el perímetro hidráulico del IBAL, de esta forma se evitaría pérdidas de agua tratada porque cualquier daño en la tubería será atendida inmediatamente, para asegurar de esta manera que el servicio se preste de manera continua y eficiente, garantizando no causar graves perjuicios a los usuarios de la empresa y evitando la interrupción del servicio. 2.- Que la tubería y accesorios de hierro dúctil, es un producto de avanzada metalurgia, la cual ofrece propiedades únicas para la conducción del agua bajo presión, y otros usos. Ofrece el máximo margen de seguridad posible contra fallas de mantenimiento debido a los movimientos de tierra y esfuerzos residuales. Las tuberías de hierro dúctil tienen un alto nivel de resistencia a la corrosión causada por el agua. Hasta hoy en día, algunas tuberías de hierro dúctil que ha sido enterrado por muchos años todavía funcionan en buena condición. Los tubos de hierro fundido dúctil deben ser fabricados en conformidad con la norma internacional. 3.- Que las Uniones se utilizan para acoplar tubos de extremo liso con diámetro exterior diferente, permiten desplazar su aro sobre uno de los tubos, lo que asegura un fácil desmontaje de las válvulas y accesorios adyacentes o una reparación con tuberías de diferentes diámetros. Las válvulas en hd son la solución adecuada cuando hay requerimientos de baja presión, para una buena conducción y manejo del sistema hidráulico principal. 4.- Que el hidrante es un equipo que suministra gran cantidad de agua en poco tiempo. Permite la conexión de mangueras y equipos de lucha contra incendios, así como el llenado de las cisternas de agua de los bomberos y los carrotanques que abastecen de agua a diferentes barrios de la ciudad. 5.- Que el IBAL S.A. ESP OFICIAL, es un ente prestador del servicio público de acueducto por tanto obligado a cumplir con la continuidad y calidad del agua tratada, conforme a los decretos y normas de calidad que las comisiones de regulación exigen, por tanto se deben asegurar las actividades para la reparación de redes, las cuales presentan daños permanentes en las tuberías, con ocasión de la edad de estas y por diferencias de presión. 6.- Que por lo anteriormente expuesto se dan las razones por las cuales se debe contar con un stock de estos elementos, por lo que se sugiere hacer un contrato de suministro abierto, como se ha venido manejando desde hace cinco (5) años, dado que las cantidades se definen de acuerdo a las solicitudes de materiales que genera el Grupo técnico de Acueducto, las cuales son producto de las emergencias que se presentan en toda la ciudad, lo que imposibilita definir específicamente qué elemento o accesorio se debe solicitar, de esta manera se evita hacer pedidos a la ligera, o que mercancías no necesarias queden en stock de almacén, sin que tenga rotación o uso, generando de esta manera pérdidas para la empresa, y por el contrario la empresa ganaría en tener certeza de los elementos a suministrar, bodegaje, espacio y efectividad en la realización de las tareas por parte del Grupo de Acueducto y atender de manera segura y acertada todos los requerimientos hechos a esta dependencia. 7.- Que además regularmente la Secretaría de Infraestructura del municipio de Ibagué, adelanta programas de recuperación de la malla vial y demanda la reposición de tramos en las redes que se encuentren en mal estado, que ameritan cambio de tramos de las mismas, motivo por el cual debe contar con un stock suficiente de válvulas y accesorios en hierro dúctil que garanticen la atención inmediata de daños y reclamaciones de los usuarios. 8.- Que es de resaltar que el grupo técnico de acueducto cuenta con personal de planta para apoyar algunos trabajos que ameritan la intervención directa por parte del IBAL S.A. ESP OFICIAL, así mismo el hecho de contar con stock de materiales en bodega, garantiza ejercer más y mejores controles en el consumo, calidad de los materiales y la seguridad y certeza que las redes intervenidas contarán con productos nuevos. 9.- Que el proceso se adjudicará teniendo en consideración entre otros, el valor de la propuesta económica por unidad de posibles suministros a requerir; los cuales se irán solicitando al contratista electo, en la medida en que surja la necesidad por parte del grupo técnico de acueducto; debiendo el oferente electo comprometerse a mantener con disponibilidad permanente, todos los elementos que se relacionan a continuación y que fueron tomados con base en el antecedente histórico de los contratos que se han ejecutado en vigencias anteriores, con objeto similar al que hoy nos convoca. 10.-







CONTRATOS  
SISTEMA INTEGRADO DE GESTIÓN

CÓDIGO: GJ-R-021

FECHA VIGENCIA:

2016-10-12

VERSIÓN: 01

Página 3 de 14

CONTRATO No. : 0071      FECHA: 02 MAR 2018

Que a través del análisis de conveniencia de fecha Enero 22 de 2018, el Jefe de Almacén y el profesional especializado III del Grupo Técnico de Acueducto, identificaron la necesidad de realizar el proceso de contratación para **SUMINISTRO DE ELEMENTOS Y ACCESORIOS EN HIERRO DÚCTIL PARA LA REPOSICIÓN DE VÁLVULAS E HIDRANTES, MANTENIMIENTO Y REPARACIÓN EN LAS REDES DE ACUEDUCTO DEL IBAL S.A. E.S.P. OFICIAL**. 11.- Que el día 02 de Febrero de 2018, se publicó en la página web de la empresa [www.ibal.gov.co](http://www.ibal.gov.co) y en el portal SECOP [www.contratos.gov.co](http://www.contratos.gov.co), los pliegos de condiciones de la invitación cuyo objeto sería **SUMINISTRO DE ELEMENTOS Y ACCESORIOS EN HIERRO DÚCTIL PARA LA REPOSICIÓN DE VÁLVULAS E HIDRANTES, MANTENIMIENTO Y REPARACIÓN EN LAS REDES DE ACUEDUCTO DEL IBAL S.A. E.S.P. OFICIAL**. 12.- Que el día 05 de Febrero de 2018, se recibieron observaciones a la invitación a ofertar, las cuales por competencia debían ser remitidas al comité evaluador designado para este proceso de contratación. 13.- Que mediante oficio N° 400-0166 del 05 de Febrero de 2018, se dio traslado de las observaciones recibidas a la invitación al comité evaluador del proceso designado para tal fin. 14.- Que el 06 de Febrero de 2018, se dio respuesta por parte del comité evaluador de este proceso de contratación a las observaciones presentadas y con base en ella fue necesario emitir Adenda N° 01 de la misma fecha, modificando algunos aspectos del pliego de condiciones. 15.- Que el día 08 de Febrero de 2018, se recibió única propuesta en sobre cerrado por parte del siguiente oferente: 1.- **UNIÓN TEMPORAL SUMINISTROS IBAL 2018**, tal como consta en el acta de recibo de propuestas de la invitación N° 066 de 2018. 16.- Que el 08 de Febrero de 2018, a las 4:06 p.m. se realizó públicamente el acta de cierre y apertura de sobres del proceso de invitación N° 066 de 2018. 17.- Que mediante resolución N° 0170 del 05 de Febrero, notificado mediante oficio N° 400-181 del 08 de Febrero de 2018, fue designado el comité evaluador de este proceso de contratación, integrado por el profesional especializado III del grupo gestión técnica de acueducto, el profesional universitario del grupo gestión financiera y la abogada Paola Andrea Martínez Núñez, los cuales procedieron de conformidad a evaluar las propuestas presentadas dentro del proceso de contratación para **SUMINISTRO DE ELEMENTOS Y ACCESORIOS EN HIERRO DÚCTIL PARA LA REPOSICIÓN DE VÁLVULAS E HIDRANTES, MANTENIMIENTO Y REPARACIÓN EN LAS REDES DE ACUEDUCTO DEL IBAL S.A. E.S.P. OFICIAL**, presentada por parte del oferente mencionado en el numeral 6 de la presente resolución. 18.- Que una vez revisada la única propuesta recibida el comité evaluador concluye que la propuesta presentada por el oferente **UNIÓN TEMPORAL SUMINISTROS IBAL 2018**, debe subsanar algunos aspectos relacionados con los documentos de contenido jurídico y determina habilitar de manera condicionada a este oferente para continuar con la fase de revisión técnica, financiera y económica de la propuesta. 19.- Que habilitada de manera condicionada para continuar con la revisión del aspecto técnico, financiero y económico de la única propuesta presentada por la **UNIÓN TEMPORAL SUMINISTROS IBAL 2018**, el comité evaluador concluye que este proponente acredita el 100% de las exigencias documentales requeridas en los documentos de contenido técnico, financiero y ponderación económica de la oferta. 20.- Que con base en lo anterior, el comité evaluador sugiere al ordenador del gasto el siguiente orden de elegibilidad, así: 1.- **UNIÓN TEMPORAL SUMINISTROS IBAL 2018**, 1 con 100 Puntos. 21.- Que el acta de evaluación de propuestas fue publicada en la página web [www.ibal.gov.co](http://www.ibal.gov.co) y en el portal SECOP [www.contratos.gov.co](http://www.contratos.gov.co), el día 09 de Febrero de 2018. 22.- Que conforme al condicionamiento del comité evaluador respecto de los documentos que debía subsanar este oferente, se recibió subsanación de documentos por parte del oferente **UNIÓN TEMPORAL SUMINISTROS IBAL 2018**, el día 09 de Febrero de 2018 vía correo electrónico y de estas se dio traslado al presidente del comité evaluador mediante oficio N° 400-0192 del 12 de Febrero de 2018. 23.- Que el comité evaluador procede a revisar los documentos subsanados y para ello emite acta de evaluación definitiva del proceso de invitación N° 066 de 2018, dejando constancia de que los documentos aportados por la **UNIÓN TEMPORAL SUMINISTROS IBAL 2018**, subsana en su totalidad lo requerido por el comité evaluador en acta de fecha 09 de Febrero de 2018 y cumple con todas las exigencias del pliego de condiciones y por ello es procedente habilitar sin ninguna condición a este oferente y por ende el comité se ratifica en su recomendación inicial de sugerir al ordenador del gasto, el siguiente orden de elegibilidad, así: 1.- **UNIÓN TEMPORAL SUMINISTROS IBAL 2018**, 1 con 100 Puntos. 24.- Que el acta de evaluación definitiva de propuestas fue publicada en la página web [www.ibal.gov.co](http://www.ibal.gov.co) y en el portal SECOP [www.contratos.gov.co](http://www.contratos.gov.co), el día 12 de Febrero de 2018. 25.- Que el

*[Handwritten signature]*







CONTRATOS  
SISTEMA INTEGRADO DE GESTIÓN

CÓDIGO: GJ-R-021

FECHA VIGENCIA:  
2016-10-12

VERSIÓN: 01

Página 4 de 14

CONTRATO No.

0071

FECHA:

02 MAR 2018

Gerente de la entidad acogiendo de forma plena las recomendaciones del comité evaluador, adjudica el proceso de invitación N° 066 de 2018, al oferente que quedo en primer orden de elegibilidad conforme al acta de evaluación definitiva del 12 de Febrero de 2018, es decir la **UNIÓN TEMPORAL SUMINISTROS IBAL 2018**, representada legalmente por el señor **GUILLERMO DIAZ GARZÓN**, identificado con cedula de ciudadanía N° 19.299.472 de Bogotá, por un valor de **TRESCIENTOS MILLONES DE PESOS (\$300.000.000,00) M/CTE, INCLUIDO IVA. 26.-** Que para cubrir la presente erogación existe Certificado de Disponibilidad Presupuestal N° 20180235 del 29 de Enero de 2018, por valor de \$300.000.000,00. 27.- Que teniendo en cuenta lo expuesto anteriormente, resulta viable la realización del presente contrato, el cual se registrará por las siguientes cláusulas:

**CLAUSULA PRIMERA.- OBJETO: SUMINISTRO DE ELEMENTOS Y ACCESORIOS EN HIERRO DÚCTIL PARA LA REPOSICIÓN DE VÁLVULAS E HIDRANTES, MANTENIMIENTO Y REPARACIÓN EN LAS REDES DE ACUEDUCTO DEL IBAL S.A. E.S.P. OFICIAL**

**CLAUSULA SEGUNDA.- ALCANCE DEL OBJETO:** Dar cumplimiento a cabalidad con el objeto del contrato; relacionado con **SUMINISTRO DE ELEMENTOS Y ACCESORIOS EN HIERRO DÚCTIL PARA LA REPOSICIÓN DE VÁLVULAS E HIDRANTES, MANTENIMIENTO Y REPARACIÓN EN LAS REDES DE ACUEDUCTO DEL IBAL S.A. E.S.P. OFICIAL**, de acuerdo con las especificaciones técnicas y económicas descritas en la propuesta la cual hace parte integral del presente contrato así como en los documentos soporte del proceso contractual. Además dar cumplimiento a las obligaciones contractuales y las características técnicas requeridas por el IBAL S.A. E.S.P. OFICIAL desde el estudio de conveniencia y ofertadas en la respectiva propuesta presentada: A.- El contratista deberá garantizar el suministro de los bienes que se le soliciten durante el desarrollo del contrato, los cuales deben corresponder a bienes iguales a los que se aceptaron en su propuesta en cuanto a marca, referencia, presentación y demás características específicas en los formularios del pliego de condiciones, o las modificaciones que sean aceptadas durante el desarrollo del contrato. B.- En todos los casos los elementos deben utilizar pintura epoxica según la norma AWWA C-550.

**1.- ABRAZADERA EN ACERO INOXIDABLE, ELABORADAS EN ACERO INOXIDABLE DE 2-3-4-6-8-10-12-14" PARA REPARACION E INSTALACION DE TUBERIAS**

**2.- UNION ACOUPLE UNIVERSAL, ELABORADAS EN HIERRO DUCTIL CON DN DE 2" HASTA 14" Extremos para tubería PVC, Asbesto Cemento, Hierro Dúctil, Hierro Galvanizado y Acero Y CUMPLIR CON LA AWWA C-219**

**3.- UNION BRIDA POR ACOUPLE UNIVERSAL, ELABORADAS EN HIERRO DUCTIL CON DN DE 2" HASTA 12" Y CUMPLIR CON LA Norma de fabricación AWWA C-219**

**4.- CODOS, ELABORADAS EN HIERRO DUCTIL CON DN 2" (50mm) - 24" (600mm) Norma de fabricación AWWA C-153 / C-110 - ISO 2531**

**Extremos de salida brida, Liso para tubería PVC, Asbesto Cemento y Hierro Dúctil.**

**5.- CRUCES**

**ELABORADAS EN HIERRO DÚCTIL - CUMPLIR CON LA NORMA DE FABRICACIÓN AWWA C-153 / C-110 - ISO 2531**

**Extremos de salida brida ANSI B 16.1 B 16.5- ISO 2531**

**Liso para tubería PVC, Asbesto Cemento y Hierro Dúctil.**

**6.- GALÁPAGOS**

**ELABORADO EN HIERRO DÚCTIL**

**NORMA ISO 2531 Para tubería PVC, Acero y Asbesto Cemento CL 125**

**Están compuestas por dos piezas de hierro dúctil ASTM A - 536, con tortillería zincada, galvanizada en caliente o acero inoxidable y empaque elastomérico, su derivación es una rosca NPT.**

6







CONTRATOS  
SISTEMA INTEGRADO DE GESTIÓN

CÓDIGO: GJ-R-021

FECHA VIGENCIA:

2016-10-12

VERSIÓN: 01

Página 5 de 14

CONTRATO No. 0071

FECHA: 02 MAR 2018

**7.- HIDRANTE TIPO MILÁN**

ELABORADO EN HIERRO DUCTIL DN 3"

Norma de fabricación AWWA C-503 / C-502

Extremos de salida brida

Liso para tubería PVC Asbesto Cemento y Hierro Dúctil y Junta Hidráulica para tubería PVC.

Para Uso urbano, rural o industrial con caudales hasta 500 gpm. con dos salidas de 2 1/2"

**8.- REDUCCIONES**

ELABORADO EN HIERRO DUCTIL CON DN 2" HASTA 24"

NORMA DE FABRICACIÓN AWWA C-153 / C-110

para tubería PVC, Asbesto Cemento y Hierro Dúctil.

**9.- TAPA VÁLVULA TIPO CHOROTE**

ELABORADO EN HIERRO DÚCTIL TANTO LA TAPA COMO EL CUERPO

NORMA DE FABRICACIÓN ASTM A 536 - resistente al impacto y al tráfico pesado

Dimensiones:

Altura: 25 cm

Ancho tapa : 15.8 cm

Ancho base: 26.2 cm

**10.- TAPA VÁLVULA TIPO CHOROTE**

ELABORADO EN HIERRO DÚCTIL TANTO LA TAPA COMO EL CUERPO

NORMA DE FABRICACIÓN ASTM A 536 - tráfico liviano

**11.- TEES**

ELABORADO EN HIERRO CON DN 2" hasta 24" - CUMPLIR CON LA NORMA DE FABRICACIÓN AWWA C-153 / C-110 - ISO 2531

Extremos de salida brida

Liso para tubería PVC, Asbesto Cemento y Hierro Dúctil.

**12.- VÁLVULA COMPUERTA ELÁSTICA VÁSTAGO ASCENDENTE**

ELABORADA EN HIERRO DÚCTIL CON DN 2" HASTA 20" - CUMPLIR CON LA NORMA DE FABRICACIÓN AWWA C-515 / C-509 ó ISO 7259

Para Tubería PVC, Asbesto Cemento, Hierro Dúctil; Junta Hidráulica para tubería PVC y Hierro Dúctil.

**13.- VÁLVULA COMPUERTA ELÁSTICA VÁSTAGO NO ASCENDENTE**

ELABORADA EN HIERRO DÚCTIL CON DN 2" HASTA 20" - CUMPLIR CON LA NORMA DE FABRICACIÓN AWWA C-515 / C-509 ó ISO 7259

Para Tubería PVC, Asbesto Cemento, Hierro Dúctil; Junta Hidráulica para tubería PVC y Hierro Dúctil.

**14.- VÁLVULA COMPUERTA SELLO DE BRONCE VÁSTAGO ASCENDENTE**

ELABORADA EN HIERRO DÚCTIL CON DN 2" HASTA 20" - CUMPLIR CON LA NORMA DE FABRICACIÓN AWWA C-500 ó ISO 2084

Extremos: Brida - presión de servicio hasta 200PSI

**15.- VÁLVULA COMPUERTA SELLO DE BRONCE VÁSTAGO NO ASCENDENTE**

ELABORADA EN HIERRO DÚCTIL CON DN 2" HASTA 30" - - CUMPLIR CON LA NORMA DE FABRICACIÓN AWWA C-500 ó ISO 2084

Extremos: Brida

Liso para Tubería PVC, Asbesto Cemento, Hierro Dúctil; Junta Hidráulica para tubería PVC y Hierro Dúctil

**16.- VÁLVULA ADMISIÓN Y EXPULSIÓN DE AIRE - CÁMARA DOBLE**

ELABORADA EN HIERRO DÚCTIL DN 2" - 10" CUMPLIR CON LA NORMA DE FABRICACIÓN AWWA C-512

Extremo: Brida

**17.- VÁLVULA TIPO GLOBO VÁSTAGO NO ASCENDENTE**

ELABORADA EN HIERRO DÚCTIL CON DN 2" HASTA 10"

Extremo: Brida - presión de servicio de hasta 200 PSI.







CONTRATOS  
SISTEMA INTEGRADO DE GESTIÓN

CÓDIGO: GJ-R-021

FECHA VIGENCIA:

2016-10-12

VERSIÓN: 01

Página 6 de 14

CONTRATO No.

0071

FECHA:

02 MAR 2018

**CLAUSULA TERCERA.- VALOR:** El valor del presente contrato es la suma de **TRESCIENTOS MILLONES DE PESOS (\$300.000.000.00) M/CTE, INCLUIDO IVA. PARAGRAFO:** No se definen cantidades por cada elemento, dado que estas se establecerán en la medida que se vayan requiriendo por el grupo técnico de Acueducto, es decir las cantidades dependerán de las solicitudes que se presenten dentro de la Empresa, no obstante el contrato se suscriba por el 100% del valor del presupuesto oficial

**CLAUSULA CUARTA.- PLAZO DE EJECUCIÓN:** El plazo de ejecución del contrato será de **SIETE (7) MESES.** Contados a partir del acta de iniciación del contrato y previa acreditación del cumplimiento de los requisitos de perfeccionamiento y legalización del contrato.

**CLAUSULA QUINTA.- FORMA DE PAGO:** Se hará mediante la suscripción de actas parciales, previa presentación de la factura, certificación y/o paz y salvo con el régimen de seguridad social integral en salud, pensiones y riesgos profesionales del mes y pago de aportes parafiscales (quien tenga dicha obligación de lo contrario certificar por escrito que no está obligado) los cuales son necesarios para radicar la cuenta, por parte del **CONTRATISTA**, la cual debe ser aprobada por el supervisor del contrato. **PARÁGRAFO PRIMERO:** Los pagos se cancelarán, previa verificación de las entradas de bienes al Almacén del IBAL, y verificación del cumplimiento de los trámites administrativos a que haya lugar. **PARÁGRAFO SEGUNDO:** Si las facturas no han sido correctamente elaboradas o no están acompañadas de los documentos requeridos para el pago, el término para su trámite interno sólo empezará a contarse desde la fecha en que se presenten en debida forma o se haya aportado el último de los documentos. Las demoras que se presenten por estos conceptos serán responsabilidad del Contratista y no tendrá por ello derecho al pago de intereses o compensaciones de ninguna naturaleza. En todo caso los pagos estarán condicionados al respectivo cierre contable fijado por el IBAL S.A. ESP OFICIAL para el momento de prestación de las facturas. **PARÁGRAFO TERCERO:** A los valores pagados por concepto del presente contrato se le harán los descuentos de ley a que haya lugar, por parte del subgrupo de Contabilidad e Impuestos. **PARÁGRAFO CUARTO:** Luego de suscrita el acta final del contrato, el supervisor procederá de conformidad a reevaluar el cumplimiento de las obligaciones del contratista, conforme al procedimiento y los registros de calidad definidos por el proceso de Gestión Jurídica, para la Reevaluación de Proveedores.

**CLAUSULA SEXTA.- SUPERVISIÓN:** La Supervisión del presente Contrato la realizará Jefe de Almacén y el Profesional Especializado III – Grupo Técnico de Acueducto del IBAL S.A. E.S.P. OFICIAL, quienes vigilarán y controlarán la ejecución del presente Contrato.


**CLAUSULA SÉPTIMA.- NORMAS FISCALES:** Se dan por incluidas al presente contrato las normas fiscales y contractuales que rigen las actividades de la empresa.

**CLAUSULA OCTAVA.- GARANTÍA:** El **CONTRATISTA** se obliga a otorgar a favor del IBAL dentro de los cinco (5) días hábiles contados a partir del perfeccionamiento del contrato una garantía única, expedida por una compañía de seguros, autorizada para funcionar en el país, la cual debe cobijar los siguientes amparos: a.- Cumplimiento del contrato. Este amparo cubre a la Empresa de los perjuicios derivados de: (a) el incumplimiento total o parcial del contrato, cuando el incumplimiento es imputable al contratista; (b) el cumplimiento tardío o defectuoso del contrato, cuando el incumplimiento es imputable al contratista; (c) los daños imputables al contratista por entregas parciales de la obra, cuando el contrato no prevé entregas parciales; y (d) el pago del valor de las multas y de la cláusula penal pecuniaria. Esta se exigirá por un valor mínimo equivalente al veinte (20%) del valor del mismo y con una vigencia igual al término de ejecución contractual y mínimo seis (6) meses más. b.- Calidad y correcto funcionamiento de los bienes. Este amparo debe cubrir la calidad y el correcto funcionamiento de los bienes que recibe la Empresa en cumplimiento de un contrato. Deberá constituirse por mínimo el (20%) del valor del contrato, que cubra el término del mismo y un año más. La fijación se hará teniendo en cuenta el bien o elemento suministrado. **PARÁGRAFO PRIMERO:** En caso de incremento al valor y/o se prorrogue la vigencia del contrato, la garantía deberá modificarse según el caso. **PARÁGRAFO SEGUNDO:** El incumplimiento a las obligaciones

6





	<b>CONTRATOS</b> <b>SISTEMA INTEGRADO DE GESTIÓN</b>	<b>CÓDIGO:</b> GJ-R-021	
		<b>FECHA VIGENCIA:</b> 2018-10-12	
		<b>VERSIÓN:</b> 01	
		Página 7 de 14	
<b>CONTRATO No.</b>	<b>0071</b>	<b>FECHA:</b>	<b>02 MAR 2018</b>

del contrato identificado por el supervisor, faculta al IBAL S.A. E.S.P. OFICIAL para iniciar las actuaciones administrativas ante la compañía aseguradora con el fin de hacer efectiva la garantía de cumplimiento. Además de adelantar las actuaciones pertinentes en caso de incumplimiento parcial o grave y definitivo.

**CLAUSULA NOVENA.- PERFECCIONAMIENTO:** Este contrato se entiende perfeccionado con la firma de las partes y se legaliza mediante el pago de estampillas Pro-cultura por el 1.5% del valor total del contrato y Pro-dotación y funcionamiento de los centros de bienestar del anclano, por el 2% del valor total del contrato, a cargo del contratista; la aprobación de las garantías por parte del IBAL y la expedición del respectivo registro presupuestal y el pago de impuestos. El CONTRATISTA declara que conoce y acepta el Manual Interno de Contratación del IBAL S.A. E.S.P. OFICIAL y en lo que corresponde a disposiciones aplicables al presente Contrato. **PARÁGRAFO PRIMERO:** El trámite de legalización el contratista deberá realizarlo en un término de cinco (5) días hábiles. **PARÁGRAFO SEGUNDO:** En caso de incremento al valor del contrato, el contratista deberá legalizar la modificación con el pago de las estampillas descritas anteriormente dentro del término de cinco (5) días hábiles

**CLAUSULA DECIMA.- OBLIGACIONES DEL CONTRATANTE:** El IBAL S.A. ESP OFICIAL y el supervisor del contrato designado se comprometen a:

- 1) Poner a disposición del CONTRATISTA la información que se requieran para el desarrollo adecuado de sus compromisos contractuales.
- 2) Recibir a satisfacción los bienes que sean entregados por el CONTRATISTA, cuando estos cumplan con las condiciones establecidas en el presente contrato.
- 3) Pagar al CONTRATISTA en la forma pactada y con sujeción a las disponibilidades presupuestales previstas para el efecto.
- 4) Tramitar diligentemente las apropiaciones presupuestales que se requieran para solventar las prestaciones patrimoniales que hayan surgido a su cargo como consecuencia de la suscripción del presente contrato.
- 5) Asignar al contrato un Supervisor, a través de quien mantendrá la interlocución permanente y directa con el CONTRATISTA.
- 6) Exigir la ejecución idónea y oportuna del objeto contratado.
- 7) Adelantar las gestiones necesarias para el reconocimiento y cobro de las sanciones pecuniarias y garantías a que hubiere lugar.
- 8) Adelantar revisiones periódicas de los bienes o productos suministrados, para verificar que ellos cumplan con las condiciones de calidad ofrecidas por los contratistas, y promoverán las acciones de responsabilidad contra éstos y sus garantes cuando dichas condiciones no se cumplan.
- 9) Exigirán que la calidad de los bienes adquiridos por la entidad estatal se ajuste a los requisitos mínimos previstos en las normas técnicas obligatorias, sin perjuicio de la facultad de exigir que tales bienes cumplan con las normas técnicas colombianas o, en su defecto, con normas internacionales elaboradas por organismos reconocidos a nivel mundial o con normas extranjeras aceptadas en los acuerdos internacionales suscritos por Colombia.
- 10) Adelantarán las acciones conducentes a obtener la indemnización de los daños que sufran en desarrollo o con ocasión del contrato celebrado.
- 11) Sin perjuicio del llamamiento en garantía, repetir contra los servidores públicos, contra el contratista o los terceros responsables, según el caso, por las indemnizaciones que deban pagar como consecuencia de la actividad contractual.
- 12) Adoptarán las medidas necesarias para mantener durante el desarrollo y ejecución del contrato las condiciones técnicas, económicas y financieras existentes al momento de la oferta.
- 13) Supervisar el desarrollo y correcta ejecución del presente contrato y acceder a los documentos e información que soportan la labor del CONTRATISTA.
- 14) Solicitar y recibir información técnica respecto de los bienes o elementos que suministre EL CONTRATISTA en desarrollo del objeto del presente contrato.
- 15) Rechazar los bienes, proveídos cuando no cumplan con las especificaciones técnicas de calidad y compatibilidad establecidas en los pliegos de condiciones.
- 16) El supervisor, verificara el cumplimiento del pago al sistema de seguridad Integral y aportes parafiscales, mediante la presentación de planillas de autoliquidación o presentación de certificación del pago de sus aportes, suscrita por el representante legal o revisor fiscal o el contador público según corresponda.
- 17) Las demás obligaciones que se establezcan en el Manual de Contratación de la empresa y en la suscripción del contrato.

**CLAUSULA DECIMA PRIMERA. OBLIGACIONES DEL CONTRATISTA:** El contratista se obliga para con el IBAL S.A. E.S.P. OFICIAL a cumplir las siguientes obligaciones:

- 1) Cumplir a cabalidad con el objeto del contrato; en cada uno de sus ítems para el **SUMINISTRO DE ELEMENTOS Y ACCESORIOS EN HIERRO**

GA







CONTRATOS  
SISTEMA INTEGRADO DE GESTIÓN

CÓDIGO: GJ-R-021

FECHA VIGENCIA:

2016-10-12

VERSIÓN: 01

Página 8 de 14

CONTRATO No. 0071

FECHA:

02 MAR 2018

DÚCTIL PARA LA REPOSICIÓN DE VÁLVULAS E HIDRANTES, MANTENIMIENTO Y REPARACIÓN EN LAS REDES DE ACUEDUCTO DEL IBAL S.A. E.S.P. OFICIAL, de acuerdo con las especificaciones técnicas descritas en la propuesta la cual hace parte integral del presente contrato:

ITEM	DESCRIPCIÓN	CANTIDAD	VALOR	VALOR
1	ABRAZADERA EN ACERO INOXIDABLE DE 2"	1	\$489,720	\$489,720
2	ABRAZADERA EN ACERO INOXIDABLE DE 3"	1	\$528,350	\$528,350
3	ABRAZADERA EN ACERO INOXIDABLE DE 4"	1	\$827,295	\$827,295
4	ABRAZADERA EN ACERO INOXIDABLE DE 6"	1	\$834,197	\$834,197
5	ABRAZADERA EN ACERO INOXIDABLE DE 8"	1	\$869,268	\$869,268
6	ABRAZADERA EN ACERO INOXIDABLE DE 10"	1	\$978,191	\$978,191
7	ABRAZADERA EN ACERO INOXIDABLE DE 12"	1	\$1,038,435	\$1,038,435
8	ABRAZADERA EN ACERO INOXIDABLE DE 14"	1	\$1,046,700	\$1,046,700
9	ACOPLE UNIVERSAL HD - DN 2" (57MM - 70MM)	1	\$66,895	\$66,895
10	ACOPLE UNIVERSAL HD - DN 3" (86 mm - 103 mm)	1	\$72,270	\$72,270
11	ACOPLE UNIVERSAL HD - DN 4"	1	\$81,180	\$81,180
12	ACOPLE UNIVERSAL HD - DN 6" R1	1	\$118,800	\$118,800
13	ACOPLE UNIVERSAL HD - DN 6" R1 - R2	1	\$136,620	\$136,620
14	ACOPLE UNIVERSAL HD - DN 6" R2	1	\$157,410	\$157,410
15	ACOPLE UNIVERSAL HD - DN 8" R1	1	\$189,980	\$189,980
16	ACOPLE UNIVERSAL HD - DN 8" R1-R2	1	\$206,910	\$206,910
17	ACOPLE UNIVERSAL HD - DN 8" R2-R2	1	\$199,980	\$199,980
18	ACOPLE UNIVERSAL HD - DN 10" R1 (288 mm - 288	1	\$346,500	\$346,500
19	ACOPLE UNIVERSAL HD - DN 10" R1-R2	1	\$354,420	\$354,420
20	ACOPLE UNIVERSAL HD - DN 10" R2	1	\$354,420	\$354,420
21	ACOPLE UNIVERSAL HD - DN 12" (R1-R3)	1	\$441,540	\$441,540
22	ACOPLE UNIVERSAL HD - DN 12" R1 - R2	1	\$425,700	\$425,700
23	ACOPLE UNIVERSAL HD - DN 12" R1 (315 mm -	1	\$394,020	\$394,020
24	ACOPLE UNIVERSAL HD - DN 12" R2-R2	1	\$457,380	\$457,380
25	ACOPLE UNIVERSAL HD - DN 14" R1 - R1	1	\$730,360	\$730,360
26	ACOPLE UNIVERSAL HD - DN 14" R1 - R2	1	\$1,079,030	\$1,079,030
27	ACOPLE UNIVERSAL HD - DN 14" R1 - R3	1	\$1,115,050	\$1,115,050
28	BRIDA POR ACOPL E UNIVERSAL HD LISO 2" R1	1	\$59,400	\$59,400
29	BRIDA POR ACOPL E UNIVERSAL HD LISO 2" R2	1	\$59,400	\$59,400
30	BRIDA POR ACOPL E UNIVERSAL HD LISO 4" R1	1	\$85,140	\$85,140
31	BRIDA POR ACOPL E UNIVERSAL HD LISO 4" R2	1	\$85,140	\$85,140
32	BRIDA POR ACOPL E UNIVERSAL HD LISO 6" R1	1	\$117,810	\$117,810
33	BRIDA POR ACOPL E UNIVERSAL HD LISO 6" R2	1	\$157,410	\$157,410
34	BRIDA POR ACOPL E UNIVERSAL HD LISO 8" R1	1	\$186,120	\$186,120
35	BRIDA POR ACOPL E UNIVERSAL HD LISO 8" R2	1	\$194,040	\$194,040
36	BRIDA POR ACOPL E UNIVERSAL HD LISO 8" R3	1	\$199,980	\$199,980
37	BRIDA POR ACOPL E UNIVERSAL HD LISO 10" R1	1	\$346,500	\$346,500
38	BRIDA POR ACOPL E UNIVERSAL HD LISO 10" R2	1	\$401,940	\$401,940
39	BRIDA POR ACOPL E UNIVERSAL HD LISO 12" R1	1	\$489,060	\$489,060
40	BRIDA POR ACOPL E UNIVERSAL HD LISO 12" R2	1	\$504,900	\$504,900
41	BRIDA POR ACOPL E UNIVERSAL HD LISO 12" R3	1	\$535,590	\$535,590
42	CODO HD EXTREMO LISO DE 3"X90	1	\$80,190	\$80,190
43	CODO HD EXTREMO LISO DE 4X22 DE 1/2"	1	\$116,820	\$116,820
44	CRUZ HD - DN 8"X4" (200 mm X 100 mm) EXTREMO	1	\$519,750	\$519,750
45	CRUZ HD 3X2	1	\$134,640	\$134,640
46	CRUZ HD 3X3	1	\$142,560	\$142,560

46







CONTRATOS  
SISTEMA INTEGRADO DE GESTIÓN

CÓDIGO: GJ-R-021

FECHA VIGENCIA:

2016-10-12

VERSIÓN: 01

Página 9 de 14

CONTRATO No. 0071 FECHA: 02 MAR 2018

47	CRUZ HD 4X2	1	\$150,480	\$150,480
48	CRUZ HD 6X4	1	\$315,810	\$315,810
49	CRUZ HD 8X3	1	\$471,240	\$471,240
50	GALAPAGO HD DE 6X1/2	1	\$44,352	\$44,352
51	HIDRANTE HD TIPO MILAN DE 3"	1	\$1,291,840	\$1,291,840
52	HIDRANTE HD TIPO MILAN DE 4"	1	\$1,705,440	\$1,705,440
53	REDUCCION HD 8X3 PARA PVC - AC - HD	1	\$119,680	\$119,680
54	REDUCCION HD 8X4 PARA PVC - AC - HD	1	\$144,925	\$144,925
55	REDUCCION HD 8X4 PARA PVC - AC - HD	1	\$225,335	\$225,335
56	TAPA VALVULA TIPO CHOROTE EN HD - TRAFICO	1	\$117,810	\$117,810
57	TAPA VALVULA TIPO CHOROTE EN HD - TRAFICO	1	\$223,465	\$223,465
58	TEE HD - DN 8" X 4" (200 mm X 100 mm) EXTREMO	1	\$499,290	\$499,290
59	TEE HD - DN 6" X 3" (150 mm X 75 mm) EXTREMO	1	\$223,465	\$223,465
60	TEE HD - DN 6" X 4" (150 mm X 100 mm) EXTREMO	1	\$261,800	\$261,800
61	TEE HD - DN 8" X 3" (200 mm X 75 mm) EXTREMO	1	\$437,580	\$437,580
62	TEE HD 10" X 6" (250 mm X 150 mm) EXTREMO LISO	1	\$748,935	\$748,935
63	TEE HD 3X2 PARA PVC - AC - HD	1	\$89,780	\$89,780
64	TEE HD 4X2 PARA PVC - AC - HD	1	\$120,615	\$120,615
65	TEE HD 4X3 PARA PVC - AC - HD	1	\$157,080	\$157,080
66	UNIDN DE TRANSICION DN 14" R1-R3	1	\$115,015	\$115,015
67	VALVULA (HD) SB 2" PVC - AC - HD	1	\$321,090	\$321,090
68	VALVULA (HD) SB 3" PVC - AC - HD	1	\$462,000	\$462,000
69	VALVULA (HD) SB 4" PVC - AC - HD	1	\$567,490	\$567,490
70	VALVULA (HD) SB 6" PVC - AC - HD	1	\$1,176,560	\$1,176,560
71	VALVULA (HD) SB 8" PVC - AC - HD	1	\$1,754,060	\$1,754,060
72	VALVULA (HD) SB 10" PVC - AC - HD	1	\$2,909,060	\$2,909,060
73	VALVULA (HD) SB 12" PVC - AC - HD	1	\$4,473,700	\$4,473,700
74	VALVULA 2" SELLO ELASTICO (PVC - AC - HD)	1	\$228,000	\$228,000
75	VALVULA 3" SELLO ELASTICO (PVC - AC - HD)	1	\$321,750	\$321,750
76	VALVULA 4" SELLO ELASTICO (PVC - AC - HD)	1	\$388,850	\$388,850
77	VALVULA 6" SELLO ELASTICO (PVC - AC - HD)	1	\$701,470	\$701,470
78	VALVULA 8" SELLO ELASTICO (PVC - AC - HD)	1	\$1,038,730	\$1,038,730
79	VALVULA 10" SELLO ELASTICO (PVC - AC - HD)	1	\$2,074,380	\$2,074,380
80	VALVULA 12" SELLO ELASTICO (PVC - AC - HD)	1	\$2,593,360	\$2,593,360
81	VALVULA ADM/EXP.C.S.1" COMPACT ROSCADA -	1	\$214,830	\$214,830
82	VALVULA BRIDA X BRIDA DE 4" VASTAGO	1	\$1,380,060	\$1,380,060
83	VALVULA BRIDA X BRIDA DE 6" VASTAGO	1	\$2,366,320	\$2,366,320
84	VALVULA BRIDA X BRIDA DE 8" VASTAGO	1	\$3,323,925	\$3,323,925
85	VALVULA BRIDA X BRIDA DE 10" VASTAGO	1	\$4,958,415	\$4,958,415
86	VALVULA DE ADMISION Y EXPULSION DE AIRE -	1	\$591,360	\$591,360
87	VALVULA DE ADMISION Y EXPULSION DE AIRE -	1	\$724,064	\$724,064
88	VALVULA DE ADMISION Y EXPULSION DE AIRE -	1	\$1,146,112	\$1,146,112
89	VALVULA DE ADMISION Y EXPULSION DE AIRE -	1	\$2,985,312	\$2,985,312
90	VALVULA TIPO GLOBO HD - DN 10" BRIDADA -	1	\$7,949,150	\$7,949,150
91	VALVULA TIPO GLOBO HD - DN 2" BRIDADA -	1	\$615,659	\$615,659
92	VALVULA TIPO GLOBO HD - DN 4" BRIDADA	1	\$1,310,276	\$1,310,276
93	VALVULA TIPO GLOBO HD - DN 6" BRIDADA -	1	\$2,929,982	\$2,929,982
94	VALVULA TIPO GLOBO HD - DN 8" BRIDADA	1	\$4,801,500	\$4,801,500
95	VALVULA VENTOSA AUTOMÁTICA DE 1/2"	1	\$191,070	\$191,070
96	VALVULA VENTOSA AUTOMÁTICA DE 3/4"	1	\$207,900	\$207,900
97	VALVULA VENTOSA AUTOMÁTICA DE 1"	1	\$214,830	\$214,830

5/13







CONTRATOS  
SISTEMA INTEGRADO DE GESTIÓN

CÓDIGO: GJ-R-021

FECHA VIGENCIA:  
2016-10-12

VERSIÓN: 01

Página 10 de 14


CONTRATO No. 1 **0071** FECHA: **02 MAR 2016**

98	VÁLVULA VENTOSA AUTOMÁTICA DE 1" 1/2	1	\$230.670	\$230.670
99	VÁLVULA VENTOSA AUTOMÁTICA DE 2"	1	\$487.120	\$487.120
100	VÁLVULA VENTOSA AUTOMÁTICA DE 3"	1	\$724.064	\$724.064
101	VÁLVULA VENTOSA AUTOMÁTICA DE 4"	1	\$1.146.112	\$1.146.112
102	VÁLVULAS SB 10" VNA INCI - INCLUYE EL JUEGO	1	\$3.393.225	\$3.393.225
			<b>SUBTOTAL</b>	<b>\$86.331.184</b>
			<b>IVA</b>	<b>\$16.402.925</b>
			<b>VALOR TOTAL</b>	<b>\$102.734.109</b>

2) Proveer a su costo, todos los bienes y elementos necesarios para el cumplimiento del objeto del contrato. Los cuales sólo serán suministrados por solicitud y autorización expresa del supervisor del contrato. Y serán estos documentos de autorización del supervisor, los que servirán de base para confrontar la información que reporta del contratista en la factura de venta. 3) El proveedor debe garantizar al IBAL S.A. ESP OFICIAL el transporte necesario para lograr el fin del suministro. 4) Entregar conforme a las especificaciones técnicas ofertadas, los elementos objeto del presente contrato. 5) Informar oportunamente al supervisor del contrato cualquier novedad que se presente en el curso de la ejecución del mismo. 6) Reemplazar los bienes suministrados dentro de la oportunidad que establezca el CONTRATANTE cuando estos presenten defectos en su fabricación o funcionamiento, o cuando se evidencie el no cumplimiento de las especificaciones técnicas, según lo determinen las necesidades y en el plazo que le señale el supervisor del contrato. 7) Responder en los plazos que el CONTRATANTE establezca en cada caso, los requerimientos de aclaración o de información que le formule. 8) Cumplir cabalmente con sus obligaciones frente al Sistema de Seguridad Social Integral y parafiscales (Cajas de Compensación Familiar, Sena e ICBF) y entregar los soportes de pago al supervisor del contrato, por lo cual el incumplimiento de ésta obligación será causal para la imposición de multas sucesivas hasta tanto se dé cumplimiento, previa verificación de la mora mediante liquidación efectuada por la entidad administradora. 9) Constituir en debida forma, dentro de cinco (5) días hábiles siguientes a la firma del contrato, la póliza única de garantía. 10) Actuar con lealtad y buena fe en las distintas etapas contractuales, evitando dilaciones injustificadas. 11) El contratista se compromete a mantener los precios establecidos en la oferta que acompaña la propuesta presentada. 12) El oferente deberá dar cumplimiento durante la ejecución del contrato a la garantía de calidad de todos los materiales que va a proveer; por un lapso de un (1) año. Y en caso de daño o de mala calidad el elemento será cambiado por uno totalmente nuevo, de las mismas características del que presentó fallencias, y su cambio se compromete a hacerlo dentro de las veinticuatro (24) horas siguientes a la solicitud formal elevada por el supervisor del contrato. Su incumplimiento se entiende como incumplimiento a las obligaciones del contrato y generará la imposición de sanciones según lo estime el supervisor designado. 13) En caso de adjudicación del contrato, durante la ejecución del contrato, el Contratista deberá hacer entrega al IBAL, de protocolos de calidad de los productos. 14) En general, cumplir cabalmente con las condiciones y modalidades previstas contractualmente para la ejecución y desarrollo del Contrato. 15) El contratista debe conocer los lineamientos del Sistema Integrado de Gestión de la empresa e identificar y controlar los aspectos significativos, producto de sus operaciones y aplicar los manuales, planes, guías, instructivos, registros y demás documentos a que haya lugar, para el cabal cumplimiento de las normas NTCGP 1000:2009, ISO 9001:2015, ISO 14001:2015 y OHSAS 18001:2007. 16) El contratista se compromete a mantener los precios establecidos en la oferta que acompaña la propuesta presentada, durante toda la ejecución del contrato. 17) Cumplir con las obligaciones que le apliquen del Decreto 1072 de 2015, "Por medio del cual se expide el Decreto Único Reglamentario del sector Trabajo" respecto de la implementación del sistema de gestión de la seguridad y salud en el trabajo, para ello deberá recibir inducción por parte de la Profesional en Salud Ocupacional del IBAL, y allegar constancia de la misma a la secretaría general de la empresa. 18) Modificar cuando sea necesario y dentro del término establecido por la entidad contratante las vigencias de las pólizas y presentarlas a la secretaría general para su respectiva aprobación. 19) Suscribir las actas de inicio, parciales, final, liquidación y demás que haya lugar en desarrollo del contrato. 20) Cumplir con los requerimientos que le apliquen del Manual de Sistema de Seguridad y Salud en el trabajo para contratistas, el cual a partir de la publicación del presente pliego de





	<b>CONTRATOS</b> <b>SISTEMA INTEGRADO DE GESTIÓN</b>	CÓDIGO: GJ-R-021
		FECHA VIGENCIA: 2016-10-12
		VERSIÓN: 01
		Página 11 de 14

CONTRATO N <sup>o</sup> .	0071	FECHA:	02 MAR 2018
---------------------------	------	--------	-------------

condiciones hará parte integral del contrato a suscribir. 21) En general, cumplir cabalmente con las condiciones y modalidades previstas contractualmente para la ejecución y desarrollo del Contrato. PARÁGRAFO: Para el uso de logos y distintivos de la empresa, el contratista deberá contar con la autorización de su supervisor, sin ella no podrá hacer uso de ellos.

**CLAUSULA DECIMA SEGUNDA.- CUMPLIMIENTO AL SISTEMA INTEGRADO DE GESTIÓN:** El contratista debe conocer los lineamientos del Sistema Integrado de Gestión de la empresa e identificar y controlar los aspectos significativos, producto de sus operaciones y aplicar los manuales, planes, guías, instructivos, registros y demás documentos a que haya lugar, para el cabal cumplimiento de las normas NTCGP1000:2009, ISO 9001:2015, ISO 14001:2015 y OHSAS 18001:2007. PARÁGRAFO: El contratista debe Cumplir con los requerimientos que le apliquen del manual de sistema de seguridad y salud en el trabajo para contratistas, el cual hace parte del contrato que se suscribe y se encuentra a disposición del contratista en la página web del IBAL S.A. E.S.P. OFICIAL.

**CLAUSULA DECIMA TERCERA.- CESIÓN Y SUBCONTRATOS.** EL CONTRATISTA no podrá subcontratar o ceder el presente contrato sin consentimiento previo y escrito del IBAL, pudiendo este reservarse las razones que tuviere para negar la autorización de la cesión o el subcontrato.

**CLAUSULA DECIMA CUARTA.- EXCLUSIÓN DE LA RELACIÓN LABORAL.** El presente contrato no generará relación laboral alguna entre el IBAL y el CONTRATISTA, razón por la cual será de su responsabilidad la afiliación y pago de los aportes al Sistema General de Seguridad Social y parafiscales cuando a ello haya lugar.

**CLAUSULA DECIMA QUINTA.- CONFIDENCIALIDAD.** Todos los datos e informaciones a las cuales tuviere acceso EL CONTRATISTA durante la ejecución del contrato serán mantenidos en forma confidencial. Esta confidencialidad será continua y no vence por terminación del contrato.

**CLAUSULA DECIMA SEXTA.- SUJECIÓN A LAS APROPIACIONES PRESUPUESTALES:** El pago de la suma de dinero a que el IBAL, queda obligado en virtud del presente Contrato, se subordinará a las aprobaciones que de las mismas se hagan en el respectivo presupuesto para la vigencia fiscal de 2018.

**CLAUSULA DECIMA SÉPTIMA.- INHABILIDADES E INCOMPATIBILIDADES:** El Contratista manifiesta bajo la gravedad de juramento que se entiende prestado con la firma del presente Contrato, que no se encuentra incurso dentro de las causales de inhabilidad é incompatibilidad establecidas por la Ley y que no aparece en el Boletín de Responsabilidades fiscales, también bajo la gravedad de juramento.

**CLAUSULA DECIMA OCTAVA.- CLAUSULA PENAL:** En caso de incumplimiento GRAVE Y DEFINITIVO del contrato, el contratista se obliga a pagar al IBAL una suma equivalente al cincuenta por ciento (50%) del valor del contrato. El valor pactado como pena pecuniaria corresponde a una estimación anticipada de perjuicios por el incumplimiento de las obligaciones contractuales.


**CLAUSULA DECIMA NOVENA.- MULTAS DE APREMIO.** Las multas de apremio corresponden a una suma periódica y sucesiva que el contratista se obliga a pagar al IBAL en el evento de mora o incumplimiento parcial de sus obligaciones y se causara hasta cuando el contratista cumpla tales obligaciones. El valor de la multa se fijará conforme al siguiente rango:

Cuántia del Contrato	Valor de la Multa a establecer
Mayor de 100 S.M.L.M.V. y menor a 1.000 S.M.L.M.V.	Cinco (5) Salarios Mínimos Diarios Legales Vigentes, por cada día de retraso en el cumplimiento de la obligación contractual

*[Handwritten signature]*





	<b>CONTRATOS</b>  <b>SISTEMA INTEGRADO DE GESTIÓN</b>	<b>CÓDIGO:</b> GJ-R-021
		<b>FECHA VIGENCIA:</b> 2016-10-12
		<b>VERSIÓN:</b> 01
		Página 12 de 14
<b>CONTRATO No.</b> 0071		<b>FECHA:</b> 02 MAR 2018

Quando el valor acumulado de las multas supere la cuantía de la pena pecuniaria, el IBAL tendrá por incumplido definitivamente el contrato, lo dará por terminado y procederá a hacer efectivas las obligaciones del caso. Las multas de apremio procederán exclusivamente durante la ejecución del contrato.

**CLAUSULA VIGÉSIMA.- DE LAS FUNCIONES, RESPONSABILIDADES Y DEBERES DEL SUPERVISOR:**


La supervisión consistirá en el seguimiento técnico, administrativo, financiero, contable, y jurídico que sobre el cumplimiento del objeto del contrato, es ejercida por un funcionario de la empresa cuando no requieren conocimientos especializados. El supervisor responderá civil, fiscal, penal y disciplinariamente, de conformidad con lo establecido en el Código Único Disciplinario, estatuto anticorrupción Vigente (Ley 1474 de 2011), y demás normas concordantes que regulen el asunto. La responsabilidad del supervisor será por los hechos u omisiones que les sean imputables y causen daño o perjuicio a la empresa, si se evidencia acto o hechos disciplinables o sancionables, la empresa informará a las autoridades competentes. El supervisor del Contrato deberá de forma inmediata mediante escrito informar al Gerente, el estado anormal en que se pueda encontrar la ejecución del contrato, y las responsabilidades del contratista so pena de responsabilidad solidaria. La supervisión contractual implica el seguimiento al ejercicio del cumplimiento obligatorio por el IBAL sobre las obligaciones a cargo del contratista. El supervisor está facultado para solicitar informes, aclaraciones y explicaciones sobre el desarrollo de la ejecución contractual, y será responsable por mantener informado al IBAL de los hechos o circunstancias que puedan constituir actos de corrupción tipificados como conductas punibles, o que puedan poner o pongan en riesgo el cumplimiento del contrato, o cuando tal incumplimiento se presente. De igual manera para llevar un efectivo control de la ejecución del contrato deberá tener en cuenta lo siguiente: a) Alimentar la carpeta de la secretaria general todos los documentos inherentes, al contrato. b) Suscribir, actas de iniciación, suspensión, pagos parciales, final y liquidación conjuntamente con el Contratista. c) Velar por el cumplimiento, plazo y correcta ejecución del contrato. d) Proporcionar los medios necesarios al Contratista (Materiales, según el caso) para el desempeño del objeto del contrato. e) Estudiar con anticipación el Proyecto Objeto del Contrato. f) Realizará la Supervisión en los términos en que la ley lo indica y aplicado al objeto del presente contrato. g) La vigilancia del contrato, la ejercerá el Supervisor, no solo desde el punto de vista técnico, sino también del administrativo y financiero. h) El SUPERVISOR debe elaborar y darle trámite inmediato a las actas de iniciación, actas parciales, adicionales y otros actos administrativos que se presenten durante el desarrollo del contrato con la firma del contratista. i) Verificar los pagos de salarios, prestaciones sociales, seguridad social y demás obligaciones de ley. j) Todas las demás que se han consagrado en el manual de interventoría y supervisión del IBAL S.A. E.S.P OFICIAL, el cual se encuentra a disposición en la página web de la empresa [www.ibal.gov.co](http://www.ibal.gov.co).

**CLAUSULA VIGÉSIMA PRIMERA.- LIQUIDACIÓN FINAL DEL CONTRATO:** De conformidad con el Acuerdo 001 del 22 de abril de 2014 "por medio del cual se establece el Manual de Contratación de la Empresa IBAL S.A. ESP OFICIAL" - Capítulo VIII Etapa Pos contractual - Liquidación: esta se deberá realizar "... dentro de los cuatro (4) meses siguientes al vencimiento del plazo de ejecución de los mismos". En el evento de no existir acuerdo entre las partes en la liquidación, o de que el CONTRATISTA no se presente a ésta, se procederá a la liquidación unilateral del Contrato conforme a la Ley.

**CLAUSULA VIGÉSIMA SEGUNDA.- CLAUSULA INDEMNIDAD:** El CONTRATISTA, acepta su obligación de mantener libre o exento de daño al IBAL S.A. E.S.P OFICIAL, por cualquier reclamación proveniente de terceros que tenga como causa las actuaciones del CONTRATISTA hasta por el monto del daño o perjuicio causado y hasta por el valor del presente Contrato. Además el CONTRATISTA mantendrá indemne al IBAL S.A. E.S.P. OFICIAL por cualquier obligación de carácter laboral o relacionado que se originen en el incumplimiento de las obligaciones laborales que el CONTRATISTA asume frente al personal, subordinados o terceros que vincule a la ejecución de las obligaciones derivadas del presente Contrato.





	<b>CONTRATOS</b> <b>SISTEMA INTEGRADO DE GESTIÓN</b>	CÓDIGO: GJ-R-021
		FECHA VIGENCIA: 2016-10-12
		VERSIÓN: 01
		Página 13 de 14

CONTRATO No. = 0071	FECHA: 02 MAR 2018
---------------------	--------------------

**CLAUSULA VIGÉSIMA TERCERA.- JURISDICCIÓN.** El presente contrato se regirá por las leyes Colombianas y cualquier controversia que surja en desarrollo del mismo, deberá ser resuelta a través de decisión judicial, previo agotamiento de los requisitos de procedibilidad.

**CLAUSULA VIGÉSIMA CUARTA.- EJECUCIÓN:** Solo podrá ejecutarse el presente Contrato con la aprobación de los requisitos exigidos correspondientes al perfeccionamiento y legalización del contrato.

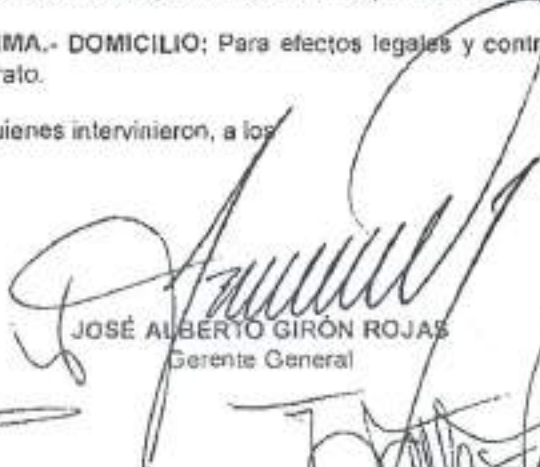
**CLAUSULA VIGÉSIMA QUINTA.- DOCUMENTOS DEL CONTRATO:** Hacen parte integral de este Contrato: a) El Análisis de Conveniencia y la Disponibilidad Presupuestal. b) La invitación y/o pliego de condiciones y la propuesta presentada por EL PROVEEDOR, anexa al presente. c) Las Actas que se suscriban durante el proceso pre-contractual, contractual y post-contractual del presente Contrato. d) Las modificaciones o cambios que se convengan por escrito entre las partes durante la ejecución del Contrato. e) Los Contratos Adicionales que suscriban las partes. f) Las Garantías y las Actas que se relacionen con el Contrato.

**CLAUSULA VIGÉSIMA SEXTA.- TRATAMIENTO DE DATOS PERSONALES:** El contratista autoriza de manera expresa que sus datos personales sean tratados conforme a lo previsto en la Política de Tratamiento de Datos Personales adoptada por el IBAL S.A. E.S.P. OFICIAL, la cual se encuentra publicada en la página web [www.ibal.gov.co](http://www.ibal.gov.co). Así mismo autoriza al IBAL S.A. E.S.P. OFICIAL a realizar notificaciones y comunicaciones al correo electrónico aportado o a través de mensajes de texto dirigidos al número de teléfono registrado en el Sistema de Información de Proponentes "SIP" o los datos aportados en la propuesta. Toda interpretación, actuación judicial o administrativa derivada del tratamiento de los datos personales, estará sujeta a las normas de protección de información personal establecidas en la República de Colombia y las autoridades administrativas o jurisdiccionales competentes para la resolución de cualquier inquietud queja o demanda sobre las mismas, serán las de la República de Colombia.

**CLAUSULA VIGÉSIMA SEPTIMA.- DOMICILIO:** Para efectos legales y contractuales se fija la Ciudad de Ibagué como domicilio del contrato.

Para constancia se firma por quienes intervinieron, a los

02 MAR 2018

  
**JOSÉ ALBERTO GIRÓN ROJAS**  
Gerente General

  
**GUILLERMO DÍAZ GARZÓN**  
C.C. N° 19.298.472  
R.L. UNIÓN TEMPORAL SUMINISTROS IBAL 2018

  
**WALTER GUILLERMO TORO CABALLERO**  
Jefe Almacén  
Supervisor



<b>CONTRATO No.</b> - 007 -	<b>FECHA:</b> 02 MAR 2018
--------------------------------	------------------------------

**JUAN CARLOS NÚÑEZ GONZALEZ**  
Prof. Esp. III - Grupo Técnico de Asesoría  
Supervisor

V<sup>o</sup> María Victoria Bobadilla D. - Secretaria General  
Proceso: Viviana Rengue. - Prof. Univ. - 21/02/2018

*RB*



EMPRESAS PÚBLICAS DE MEDELLÍN E.S.P.  
NIT: 890.904.996-1

CERTIFICA QUE:

METALURGICA CONSTRUCOL COLOMBIA S.A. METACOL  
NIT: 830.023.458-1

Ejecutó un contrato con las siguientes características:

N° contrato:	CW9044	
Objeto:	Suministro de accesorios y elementos complementarios METACOL	
Alcance:	A través de este proceso de contratación se pretende celebrar uno o varios contratos de suministro de accesorios y elementos complementarios utilizados en la reparación, mantenimiento de las redes y la instalación de acometidas de acueducto de las Empresas Públicas de Medellín; los contratos serán por cantidades estimadas, los cuales no establecen una obligación contractual de compra mínima para EPM.	
Tipo de contrato:	Suministro	
Plazo inicial:	540 días calendario	
Plazo adicional:	N/A	
Fecha inicio:	12/07/2017	
Fecha terminación:	02/01/2019	
	<b>Valor en pesos \$</b>	<b>Valor en moneda extranjera</b>
Valor aceptado sin IVA:	\$ 320.528.245	
Valor adicional sin IVA:	N/A	
Valor final con Modificaciones y sin IVA:	\$ 320.528.245	
Estado del contrato:	Terminado <input checked="" type="checkbox"/> % de Ejecución 58,47%	
Datos del contacto:	Jenny Katherine Londoño Gómez, e-mail jenny.londono@epm.com.co y teléfono 380 00 11 Paola Andrea Gómez Muñoz, e-mail paola.gomez@epm.com.co y teléfono: 380 47 03	





**BEATRIZ ELENA PEREZ TOBON (0717)**  
Profesional Cadena de Suministro  
Unidad Contratacion

Elaboró: Beatriz Perez Tobon

Ítems	Descripción	Cantidad Estimada	Valor unitario	Valor Total
-------	-------------	-------------------	----------------	-------------



Ítems	Descripción	Cantidad Estimada	Valor unitario	Valor Total
71	CODO DE 4"x 90° EN HD	5	\$66.300,00	\$ 331.500,00
72	CODO DE 6 "X 11.25° EN HD	5	\$97.700,00	\$ 488.500,00
73	CODO DE 6 "X 22.5° EN HD	5	\$86.100,00	\$ 430.500,00
74	CODO DE 6 "X 45° EN HD	5	\$105.800,00	\$ 529.000,00
75	CODO DE 6 "X 90° EN HD	5	\$114.700,00	\$ 573.500,00
76	CODO DE 8" X 11.25° EN HD	5	\$138.900,00	\$ 694.500,00
77	CODO DE 8" x 22.5° EN HD	5	\$152.200,00	\$ 761.000,00
78	CODO DE 8" x 45° EN HD	5	\$155.000,00	\$ 775.000,00
105	COLLAR DERIVACION 4 x 1-½ PG	50	\$26.700,00	\$ 1.335.000,00
148	CONJUNTO TAPON HIDRANTE 4 ½"	10	\$40.000,00	\$ 400.000,00
166	FILTRO EN Y HD 8" BRIDADO	20	\$1.050.700,00	\$ 21.014.000,00
167	FILTRO EN Y HD 10" BRIDADO	20	\$1.373.400,00	\$ 27.468.000,00
168	FILTRO EN Y HD 12" BRIDADO	20	\$1.518.300,00	\$ 30.366.000,00
169	FILTRO EN Y HD 16" BRIDADO	20	\$4.661.800,00	\$ 93.236.000,00
178	KIT REPUESTO P/HID TORINO 2004	15	\$141.200,00	\$ 2.118.000,00
179	KIT REPUESTO P/HID TORINO 2005	15	\$149.100,00	\$ 2.236.500,00
180	KIT REPUESTO P/HIDRANTE TORINO	15	\$176.800,00	\$ 2.652.000,00
181	KIT REPUESTO P/HIDRANTE TORINO	15	\$198.100,00	\$ 2.971.500,00
182	KIT REPUESTO P/HIDRANTE TORINO	15	\$235.800,00	\$ 3.537.000,00
273	TAPON DE H.F. PARA PVC DE 4"	5	\$27.800,00	\$ 139.000,00
282	TEE DE 4" X 4" EN HD	5	\$81.800,00	\$ 409.000,00
283	TEE DE 8" X 3" EN H.D	5	\$164.500,00	\$ 822.500,00
284	TEE DE 8" X 6" EN H.D	5	\$211.300,00	\$ 1.056.500,00
285	TEE DE 8" X 8" EN H.D	5	\$219.200,00	\$ 1.096.000,00
286	TEE DE 10" X 8" EN HD	5	\$328.300,00	\$ 1.641.500,00
287	TEE DE 12" X 12" EN HD	5	\$598.900,00	\$ 2.994.500,00
337	UNION BRIDA UNIVERSAL 200mm	5	\$93.400,00	\$ 467.000,00
338	UNION BRIDA UNIVERSAL 250mm	5	\$140.800,00	\$ 704.000,00
339	UNION BRIDA UNIVERSAL 300mm	2	\$169.500,00	\$ 339.000,00
340	UNION BRIDA UNIVERSAL 500mm	2	\$771.100,00	\$ 1.542.200,00
348	UNION DE DESMONTAJE Ø 400 mm	5	\$1.803.549,00	\$ 9.017.745,00
389	UNION REPARAC UNIVERSAL 250mm	10	\$165.600,00	\$ 1.656.000,00
390	UNION REPARAC UNIVERSAL 300mm	5	\$183.600,00	\$ 918.000,00
414	UNION ADAPTADOR BRIDA Ø 200 mm	5	\$93.400,00	\$ 467.000,00

Ítems	Descripción	Cantidad Estimada	Valor unitario	Valor Total
415	UNION ADAPTADOR BRIDA Ø 250 mm	5	\$140.800,00	\$ 704.000,00
417	UNION ADAPTADOR BRIDA Ø 300 mm	5	\$169.500,00	\$ 847.500,00
422	UNION TRANSICIÓN 300mm AC-CL25	10	\$216.300,00	\$ 2.163.000,00
423	UNION TRANS Ø14 PG RANGO DE 355 a 365 y 378 a 390	3	\$530.000,00	\$ 1.590.000,00
427	UNION TRANS Ø18 PG RANGO DE 457 a 467 y 480 a 490	3	\$714.900,00	\$ 2.144.700,00
428	UNION TRANS Ø20PG RANGO DE 508-515 y 530 -555	3	\$980.700,00	\$ 2.942.100,00
430	UNION TRANS Ø24PG RANGO DE 610 a 620 y 635 a 645	3	\$1.021.400,00	\$ 3.064.200,00
450	VALV. COMPUERT ELAST 16" BRIDA	20	\$4.388.900,00	\$ 87.778.000,00
514	BRIDA LOCA HD Ø 250 MM P/PEAD	20	\$53.300,00	\$ 1.066.000,00
515	BRIDA LOCA HD Ø 315 MM P/PEAD	16	\$90.800,00	\$ 1.452.800,00
516	BRIDA LOCA HD Ø 355mm P/PEAD	5	\$140.300,00	\$ 701.500,00
517	BRIDA LOCA HD Ø 500mm P/PEAD	5	\$177.400,00	\$ 887.000,00
<b>Total</b>				<b>\$ 320.528.245,00</b>



Medellín, 31 de mayo de 2017

Señor:  
Guillermo Díaz Garzón  
Representante Legal  
METACOL S.A.  
Dirección: Diagonal 34 bis N 17 5B  
E-mail: gcomercial@metacol.com  
Ciudad: Bogotá

20170130064605

Asunto: Aceptación de oferta PC-2016-001295 - Contrato CW 9044  
Objeto: Suministro de accesorios y elementos complementarios utilizados en el sistema de distribución acueducto de Las Empresas Públicas de Medellín E.S.P.

Le comunico que la Vicepresidenta de Suministros y Servicios Compartidos de EPM (E) Alejandra Vanegas Valencia de EPM, mediante informe del 30/05/2017, aceptó su oferta con ajuste económico para ejecutar el contrato del asunto.

**Valor del contrato:**

El contrato tendrá un valor estimado de hasta trescientos veinte millones quinientos veintiocho mil doscientos cuarenta y cinco pesos m. l. (\$ 320.528.245,00) más el IVA, a precios reajustables, de acuerdo con lo estipulado en la solicitud de ofertas.

Los valores unitarios aceptados son: (Ver archivo anexo al final de la carta)

**Plazo del contrato:**

El plazo total del contrato es de quinientos cuarenta (540), días calendario, contados a partir de la fecha que se señale por escrito en la orden de inicio por parte de EPM.

**Lugar de entrega:**

La entrega de los bienes se hará bajo la modalidad Almacén general de EPM, ubicado en la calle 30 No. 65-315, en el Municipio de Medellín, Almacén La Tasajera Parque de Las Aguas Cra. 20 # 8 - 07 y; Almacén San Fernando Cl 85B #43-13 en Itagüí.

**Vigencia del contrato:**

Período comprendido entre la fecha de comunicación de la aceptación al CONTRATISTA y la fecha de recibo a satisfacción y/o aprobación de los bienes.

**Forma de pago:**



EPM hará los pagos al Contratista de acuerdo con lo establecido en el numeral 4.3 de la solicitud de ofertas y especificaciones.

**Póliza del contrato:**

El Contratista deberá constituir a favor de Las Empresas Públicas de Medellín E.S.P., una póliza como garantía única del mismo, que ampare el cumplimiento de las obligaciones contractuales indicadas en el numeral 4.4 Garantías y seguros de la solicitud de ofertas, así:

RIESGO ASEGURADO	VALOR	VIGENCIA	
		DESDE	HASTA
Amparo de cumplimiento	20% del valor del contrato	Vigencia igual a la totalidad del plazo del contrato	
Amparo de calidad de los elementos o bienes suministrados	10% del valor total del contrato	Un (1) año, que empezará a correr desde la fecha de la última entrega del contrato.	

**Nota:** La expedición de la póliza deberá gestionarse a través de Póliza Matriz de EPM.

**Documentos del contrato:**

El contrato se registrará por la solicitud de ofertas, sus adendas, las aclaraciones, su oferta de 09/11/2016, el ajuste económico de 20/02/2017, la normatividad vigente para la contratación en EPM y por esta comunicación.

**Documentos para la Formalización del contrato:**

Para efectos de la formalización de este contrato, es necesario que presente los siguientes documentos:

1. Pólizas del contrato
2. Certificado que acredite el pago de parafiscales y seguridad social durante los últimos seis (6) meses, expedido por el Revisor Fiscal.

Los documentos enunciados anteriormente deberán enviarse a través del sistema de información Ariba, atendiendo la tarea mediante la cual se notifica la presente comunicación, en un plazo máximo de diez (10) días hábiles siguientes a la fecha de recibo de esta comunicación.

Atentamente,

**Observaciones:**  
se cumplieron con las condiciones contractuales.

Medellín, 20 de febrero de 2019

*Jenny Katherine Londoño G.*  
JENNY KATHERINE LONDONO GÓMEZ  
Profesional Cadena de Suministro  
UNIDAD ADMINISTRACIÓN DE CONTRATOS

COPIA: UN. CET NORMA. Y LABORATORIOS - PAOLA ANDREA GÓMEZ MUÑOZ - GESTOR TÉCNICO DEL CONTRATO.



**ANEXO 4  
PROPUESTA ECONOMICA**

"SUMINISTRO DE ELEMENTOS Y ACCESORIOS EN HIDERRO DUCTIL PARA LA REPOSICION, REHABILITACION, Y EXPANSION DE LA RED DE ACUEDUCTO DEL IBAL S.A. ESP OFICIAL"

#	ELEMENTO	UM	ESPECIFICACION	CANT	VR. UNIT
1	ABRAZADERA EN ACERO INOXIDABLE DE 2"	UN	ABRAZADERA HERMETICA 502 SERIE-500 INOX. ANCHO 135mm RANGO(60mm-63mm) PRESION NOM. (51 BAR.)	1	\$ 506.897
2	ABRAZADERA EN ACERO INOXIDABLE DE 3"	UN	ABRAZADERA HERMETICA 508 SERIE-500 INOX. ANCHO 135mm RANGO(87mm-91mm) PRESION NOM. (37 BAR.)	1	\$ 547.925
3	ABRAZADERA EN ACERO INOXIDABLE DE 4"	UN	ABRAZADERA HERMETICA 102-AA SERIE 100 DOS CIERRES ANCHO 135 TOTALMENTE EN INOXIDABLE	1	\$ 873.800
4	ABRAZADERA EN ACERO INOXIDABLE DE 6"	UN	ABRAZADERA HERMETICA SF DOS CIERRES REF.104-AB (158mm-170mm)ANCHO135mm PN19 TOTALMENTE INOX	1	\$ 888.217
5	ABRAZADERA EN ACERO INOXIDABLE DE 8"	UN	ABRAZADERA HERMETICA 107-AB SERIE 100 DOS CIERRES ANCHO 135 TOTALMENTE EN INOXIDABLE	1	\$ 927.210
6	ABRAZADERA EN ACERO INOXIDABLE DE 10"	UN	ABRAZADERA HERMETICA SF DOS CIERRES REF.110-AA (268mm-280mm)ANCHO135mm PN19 TOTALMENTE INOX	1	\$ 1.041.536
7	ABRAZADERA EN ACERO INOXIDABLE DE 12"	UN	ABRAZADERA HERMETICA 112-AB SERIE 100 DOS CIERRES ANCHO 135 TOTALMENTE EN INOXIDABLE	1	\$ 1.112.727
8	ABRAZADERA EN ACERO INOXIDABLE DE 14"	UN	ABRAZADERA HERMETICA 114-AA SERIE 100 DOS CIERRES ANCHO 135 TOTALMENTE EN INOXIDABLE	1	\$ 1.193.908
9	ACOPLE UNIVERSAL HD - DN 2" (57MM-70MM)	UN	ACOPLE UNIVERSAL DN 2 R1 (57-70)mm T. ZINCOAT	1	\$ 93.389
10	ACOPLE UNIVERSAL HD - DN 3" (85mm-103mm)	UN	ACOPLE UNIVERSAL DN 3 R1 (85-103)mm T. ZINCOAT	1	\$ 98.952
11	ACOPLE UNIVERSAL HD - DN 4"	UN	ACOPLE UNIVERSAL DN 4 R1 (110-128)mm T. ZINCOAT	1	\$ 111.146
12	ACOPLE UNIVERSAL HD - DN 6" R1	UN	ACOPLE UNIVERSAL DN 6 R1 (159-181) T. ZINCOAT	1	\$ 162.651
13	ACOPLE UNIVERSAL HD - DN 6" R1-R2	UN	ACOPLE UNIVERSAL DN 6 R1-R2 T. ZINCOAT	1	\$ 187.057
14	ACOPLE UNIVERSAL HD - DN 6" R2	UN	ACOPLE UNIVERSAL DN 6 R2(167-189) T. ZINCOAT	1	\$ 215.521
15	ACOPLE UNIVERSAL HD - DN 8" R1	UN	ACOPLE UNIVERSAL DN 8 R1 (218-235) T. ZINCOAT	1	\$ 273.816
16	ACOPLE UNIVERSA HD - DN 8" R1-R2	UN	ACOPLE UNIVERSAL DN 8 R1-R2 T. ZINCOAT	1	\$ 283.288
17	ACOPLE UNIVERSAL HD- DN 8" R2-R2	UN	ACOPLE UNIVERSAL DN 8 R2(234-252) T. ZINCOAT	1	\$ 273.816
18	ACOPLE UNIVERSAL HD - DN 10" R1(268mm-286mm)	UN	ACOPLE UNIVERSAL DN 10 R1 (268-286) T. ZINCOAT	1	\$ 474.412
19	ACOPLE UNIVERSAL HD- DN 10" (R1-R2)	UN	ACOPLE UNIVERSAL DN 10 (R1-R2) T. ZINCOAT	1	\$ 485.260
20	ACOPLE UNIVERSAL HD - DN 10 "R2	UN	ACOPLE UNIVERSAL DN 10 R2(292-310) T. ZINCOAT	1	\$ 485.260
21	ACOPLE UNIVERSAL HD - DN 12" (R1-R3)	UN	ACOPLE UNIVERSAL DN 12 (R1-R3) T. ZINCOAT	1	\$ 604.541
22	ACOPLE UNIVERSAL HD - DN 12" R1-R2	UN	ACOPLE UNIVERSAL DN 12 R1-R2 T. ZINCOAT	1	\$ 582.856
23	ACOPLE UNIVERSAL HD - DN 12" R1(315mm-333mm)	UN	ACOPLE UNIVERSAL DN 12 R1 (315-333) T. ZINCOAT	1	\$ 539.477
24	ACOPLE UNIVERSAL HD - DN 12" R2- R2	UN	ACOPLE UNIVERSAL DN 12 R2(334-352) T. ZINCOAT	1	\$ 626.226
25	ACOPLE UNIVERSAL DRESSER HD - DN 14" R1 - R1	UN	UNION DRESSER DN 14 PARA PVC	1	\$ 947.359
26	ACOPLE UNIVERSAL HD - DN 14" R1-R2	UN	UNION TRANSICION DN 14 PVC x AC CL20/25 T. ZINCOAT	1	\$ 1.415.002
27	ACOPLE UNIVERSAL HD - DN 14" R1-R3	UN	UNION TRANSICION DN 14 PVC x HD ISO T. ZINCOAT	1	\$ 1.446.288
28	BRIDA POR ACOPLE UNIVERSAL HD LISO 3" R1	UN	BRIDA UNIVERSAL DN 2 R1 (57-70)mm T. ZINCOAT, aplica R1 y R2	1	\$ 98.952
29	BRIDA POR ACOPLE UNIVERSAL HD LISO 3" R1	UN	BRIDA UNIVERSAL DN 3 R1 (85-103)mm T. ZINCOAT	1	\$ 98.952
30	BRIDA POR ACOPLE UNIVERSAL HD LISO 2" R1	UN	BRIDA UNIVERSAL DN 3 R1 (85-103)mm T. ZINCOAT	1	\$ 81.335
31	BRIDA POR ACOPLE UNIVERSAL HD LISO 2" R2	UN	BRIDA UNIVERSAL DN 2 R1 (57-70)mm T. ZINCOAT aplica R1 y R2	1	\$ 81.335
32	BRIDA POR ACOPLE UNIVERSAL HD LISO 4" R1	UN	BRIDA UNIVERSAL DN 4 R1 (110-128)mm T. ZINCOAT aplica R1 y R2	1	\$ 116.569
33	BRIDA POR ACOPLE UNIVERSAL HD LISO 4" R2	UN	BRIDA UNIVERSAL DN 4 R1 (110-128)mm T. ZINCOAT aplica R1 y R2	1	\$ 116.569
34	BRIDA POR ACOPLE UNIVERSAL HD LISO 6" R1	UN	BRIDA UNIVERSAL DN 6 R1 (159-181) T. ZINCOAT	1	\$ 161.305



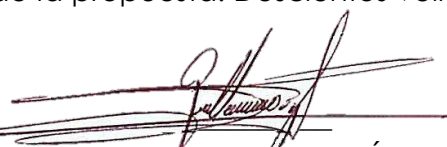
35	BRIDA POR ACOPLE UNIVERSAL HD LISO 6" R2	UN	BRIDA UNIVERSAL DN 6 R2(167-189) T. ZINCOAT	1	\$ 215.521
36	BRIDA POR ACOPLE UNIVERSAL HD LISO 8" R1	UN	BRIDA UNIVERSAL DN 8 R1(218-235) T. ZINCOAT	1	\$ 254.833
37	BRIDA POR ACOPLE UNIVERSAL HD LISO 8" R2	UN	BRIDA UNIVERSAL DN 8 R2 BrCL125 / PN10 T. ZINCOAT	1	\$ 265.671
38	BRIDA POR ACOPLE UNIVERSAL HD LISO 8" R3	UN	BRIDA UNIVERSAL DN 8 R3(188-203) T. ZINCOAT	1	\$ 273.816
39	BRIDA POR ACOPLE UNIVERSAL HD LISO 10" R1	UN	BRIDA UNIVERSAL DN 10 R1(268-286) T.ZINCOAT	1	\$ 474.412
40	BRIDA POR ACOPLE UNIVERSAL HD LISO 10" R2	UN	BRIDA UNIVERSAL DN 10 R2(292-310) T. ZINCOAT	1	\$ 550.324
41	BRIDA POR ACOPLE UNIVERSAL HD LISO 12" R1	UN	BRIDA UNIVERSAL DN 12 R1(315-333) T. ZINCOAT	1	\$ 669.605
42	BRIDA POR ACOPLE UNIVERSAL HD LISO 12" R2	UN	BRIDA UNIVERSAL DN 12 R2 Br CL125 (333-352) T. ZINCOAT	1	\$ 691.300
43	BRIDA POR ACOPLE UNIVERSAL HD LISO 12" R3	UN	BRIDA UNIVERSAL DN 12 R3(350-368) T. ZINCOAT	1	\$ 733.313
44	CODO HD EXTREMO LISO DE 3" X 90	UN	CODO DN 3 X 90 PVC	1	\$ 109.790
45	CODO HD EXTREMO LISO DE 4X22 DE 1/2"	UN	CODO DN 4 X 22 PVC	1	\$ 159.949
46	CRUZ HD - DN 8"X4" (200mm x 100mm) EXTREMO LISO	UN	CRUZ DN 8 X 4 PVC	1	\$ 711.629
47	CRUZ HD 3 X2	UN	CRUZ DN 3 X2 PVC	1	\$ 184.345
48	CRUZ HD 3 X3	UN	CRUZ DN 3 X3 PVC	1	\$ 195.183
49	CRUZ HD 4 X 2	UN	CRUZ DN 4 X 2 PVC	1	\$ 206.040
50	CRUZ HD 6 X 4	UN	CRUZ DN 6 X 4 PVC	1	\$ 432.399
51	CRUZ HD 8 X 3	UN	CRUZ DN 8 X 3 PVC	1	\$ 645.209
52	HIDRANTE HD TIPO MILAN DE 3"	UN	HIDRANTE MILAN DN 3 AWWA PVC	1	\$ 1.989.843
53	HIDRANTE HD TIPO MILAN DN 4"	UN	HIDRANTE MILAN DN 4 AWWA PVC	1	\$ 2.626.916
54	REDUCCION HD 6 X 3 PARA PVC- AC - HD	UN	REDUCCION DN 6 X 3 PVC	1	\$ 173.498
55	REDUCCION HD 6X4 PARA PVC- AC - HD	UN	REDUCCION DN 6 X 4 PVC	1	\$ 210.098
56	REDUCCION HD 8X4 PARA PVC- AC - HD	UN	REDUCCION DN 8 X 4 PVC	1	\$ 326.677
57	TAPA VALVULA TIPO CHOROTE EN HD - TRAFICO LIVIANO	UN	TAPA VALVULA TIPO CHOROTE	1	\$ 170.796
58	TAPA VALVULA TIPO CHOROTE EN HD - TRAFICO PESADO	UN	TAPA VALVULA TIPO AYA MARCADO ESPECIAL	1	\$ 323.955
59	TEE HD - DN 8"X4" (200mm x 100mm) EXTREMO LISO PVC	UN	TEE DN 8 X 4 PVC	1	\$ 723.822
60	TEE HD- DN 6"X3" (150mm x 75mm) EXTREMO LISO PVC	UN	TEE DN 6 X 3 PVC	1	\$ 323.955
61	TEE HD - DN 6"X4" (150mm x 100mm) EXTREMO LISO PVC	UN	TEE DN 6 X 4 EL.PVC	1	\$ 379.538
62	TEE HD- DN 8"X3" (200mm x 75mm) EXTREMO LISO PVC	UN	TEE DN 8 X 3 PVC	1	\$ 634.371
63	TEE HD 10"X6" (250mm x 150mm) EXTREMO LISO PVC	UN	TEE DN 10 X 6 PVC	1	\$ 1.085.733
64	TEE HD 3 X 2 PARA PVC-AC-HD	UN	TEE DN 3 X2 PVC	1	\$ 130.128
65	TEE HD 4 X 2 PARA PVC-AC-HD	UN	TEE DN 4 X 2 PVC	1	\$ 174.864
66	TEE HD 4 X 3 PARA PVC-AC-HD	UN	TEE DN 4 X 3 PVC	1	\$ 227.725
67	VALVULA (HD) SB 2" PVC-AC-HD	UN	VALVULA SB DN 2 PVC COMPACT	1	\$ 565.229
68	VALVULA (HD) SB 3" PVC-AC-HD	UN	VALVULA SB DN 3 PVC	1	\$ 813.283
69	VALVULA (HD) SB 4" PVC-AC-HD	UN	VALVULA SB DN 4 PVC	1	\$ 998.994
70	VALVULA (HD) SB 6" PVC-AC-HD	UN	VALVULA SB DN 6 PVC	1	\$ 2.071.168
71	VALVULA (HD) SB 8" PVC-AC-HD	UN	VALVULA SB DN 8 PVC	1	\$ 3.087.779
72	VALVULA (HD) SB 10" PVC-AC-HD	UN	VALVULA SB DN 10 EL.PVC (COMPACT)	1	\$ 5.120.991
73	VALVULA (HD) SB 12" PVC-AC-HD	UN	VALVULA SB DN 12 PVC	1	\$ 7.875.323
74	VALVULA 2" SELLO ELASTICO (PVC-AC-HD)	UN	VALVULA CE DN 2 EL.PVC (T.B.)	1	\$ 374.603
75	VALVULA 3" SELLO ELASTICO (PVC-AC-HD)	UN	VALVULA CE DN 3 EL. PVC (T.B.)	1	\$ 528.629
76	VALVULA 4" SELLO ELASTICO (PVC-AC-HD)	UN	VALVULA CE DN 4 EL.PVC (T.B.)	1	\$ 684.510
77	VALVULA 6" SELLO ELASTICO (PVC-AC-HD)	UN	VALVULA CE DN 6 EL.PVC (COMPACT) T.B.	1	\$ 1.234.844
78	VALVULA 8" SELLO ELASTICO (PVC-AC-HD)	UN	VALVULA CE DN 8 EL.PVC T.B.	1	\$ 1.828.538

79	VALVULA 10" SELLO ELASTICO (PVC-AC-HD)	UN	VALVULA CE DN 10 EL.PVC T.B.	1	\$ 3.651.652
80	VALVULA 12" SELLO ELASTICO (PVC-AC-HD)	UN	VALVULA CE DN 12 EL.PVC T.B.	1	\$ 4.565.253
81	VALVULA ADM/EXP.C.S. 1" COMPACT ROSCADA VENTOSAS SENCILLAS 1" ROSCADA	UN	VALVULA ADM/EXP.C.S. 1 COMPACT ROSCADA	1	\$ 294.135
82	VALVULA BRIDA X BRIDA DE 4" VASTAGO ASCENDENTE INCLUYE JUEGOS DE TORNILLERIA	UN	VALVULA SB DN 4 V.A. BR CL-125	1	\$ 2.000.690
83	VALVULA BRIDA X BRIDA DE 6" VASTAGO ASCENDENTE INCLUYE JUEGOS DE TORNILLERIA	UN	VALVULA SB DN 6 V.A. Br.CL 125	1	\$ 3.644.872
84	VALVULA BRIDA X BRIDA VASTAGO DE 8" ASCENDENTE	UN	VALVULA SB DN 8 V.A. BrCL125	1	\$ 4.818.720
85	VALVULA BRIDA X BRIDA DE 10" VASTAGO ASCENDENTE INCLUYE JUEGOS DE TORNILLERIA	UN	VALVULA SB DN 10 V.A. BR CL 125	1	\$ 7.543.232
86	VALVULA DE ADMISION Y EXPULSION DE AIRE - CAMARA DOBLE TRIPLE ACCION DE T.	UN	VALVULA ADM/EXP C.D. 2 COMPACT RED. CL 125	1	\$ 828.068
87	VALVULA DE ADMISION Y EXPULSION DE AIRE - CAMARA DOBLE TRIPLE ACCION DE 3"	UN	VALVULA ADM/EXP C.D. 3 COMPACT RED BrCL-125	1	\$ 1.013.889
88	VALVULA DE ADMISION Y EXPULSION DE AIRE - CAMARA DOBLE TRIPLE ACCION DE 4"	UN	VALVULA ADM/EXP C.D. 4 COMPACT RED. BrCL-125	1	\$ 1.604.891
89	VALVULA DE ADMISION Y EXPULSION DE AIRE - CAMARA DOBLE TRIPLE ACCION DE 6"	UN	VALVULA ADM/EXP C.D. 6 Br CL125 COMPACT RED.	1	\$ 4.180.291
90	VALVULA TIPO GLOBO HD- DN 10" Bridada - incluye tornilleria y empaques	UN	VALVULA TIPO GLOBO DN 10 Br.CL-125	1	\$ 11.108.134
91	VALVULA TIPO GLOBO HD- DN 2" Bridada - incluye tornilleria y empaques	UN	VALVULA TIPO GLOBO DN 2 Br CL-125	1	\$ 860.317
92	VALVULA TIPO GLOBO HD- DN 3" Bridada - incluye tornilleria y empaques	UN	VALVULA TIPO GLOBO DN 3 Br CL125	1	\$ 1.118.275
93	VALVULA TIPO GLOBO HD- DN 4" Bridada incluye tornilleria y empaques	UN	VALVULA TIPO GLOBO DN 4 Br CL125	1	\$ 1.857.985
94	VALVULA TIPO GLOBO HD- DN 6" Bridada - incluye tornilleria y empaques	UN	VALVULA TIPO GLOBO DN 6 Br CL125	1	\$ 4.094.354
95	VALVULA TIPO GLOBO HD- DN 8" Bridada incluye tornilleria y empaques	UN	VALVULA TIPO GLOBO DN 8 Br CL-125	1	\$ 6.709.611
96	VALVULA VENTOSA AUTOMATICA DE 1/2"	UN	VALVULA ADM/EXP C.S. 1/2 COMPACT ROSCADA	1	\$ 261.603
97	VALVULA VENTOSA AUTOMATICA DE 3/4"	UN	VALVULA ADM/EXP C.S. 3/4 COMPACT ROSCADA	1	\$ 284.653
98	VALVULA VENTOSA AUTOMATICA DE 1"	UN	VALVULA ADM/EXP.C.S. 1 COMPACT ROSCADA	1	\$ 294.135
99	VALVULA VENTOSA AUTOMATICA DE 1" 1/2	UN	VALVULA ADM/EXP C.S. 1 1/2 COMPACT ROSCA	1	\$ 315.830
100	VALVULA VENTOSA AUTOMATICA DE 2"	UN	VALVULA ADM/EXP C.D. 2 COMPACT RED. CL 125	1	\$ 828.068
101	VALVULA VENTOSA AUTOMATICA DE 3"	UN	VALVULA ADM/EXP C.D. 3 COMPACT RED BrCL-125	1	\$ 1.013.889
102	VALVULA VENTOSA AUTOMATICA DE 4"	UN	VALVULA ADM/EXP C.D. 4 COMPACT Br CL125	1	\$ 1.604.891
103	VALVULA SB 10" VNA INCI- INCLUYE JUEGO DE TORNILLERIA	UN	VALVULA SB DN 10 Br CL-125 (COMPACT)	1	\$ 5.575.074
104	GALAPAGO DN 2 x 1/2 PARA PVC TORN.INOX.	UN		1	\$ 31.645
105	GALAPAGO DN 2 x 1/2 AC CL25 TORN.INOX.	UN		1	\$ 31.645
106	GALAPAGO DN 3 x1/2 PARA PVC TORN.INOX.	UN		1	\$ 36.526

107	GALAPAGO DN 3 x1/2 AC CL25 TORN.INOX.	UN		1	\$ 36.526
108	GALAPAGO DN 3 x1 TORN.INOX. PARA PVC	UN		1	\$ 58.552
109	GALAPAGO DN 3 x1 PARA AC CL 25 TOR.INOX	UN		1	\$ 60.191
110	GALAPAGO DN 3 x3/4 PARA PVC TORN.INOX.	UN		1	\$ 36.083
111	GALAPAGO DN 3 x3/4 AC CL25 TORN.INOX.	UN		1	\$ 38.739
112	GALAPAGO DN 3 x1 1/2 TORN.INOX. PARA PVC	UN		1	\$ 58.552
113	GALAPAGO DN 3 x1-1/2 AC CL25 TORN.INOX.	UN		1	\$ 60.191
114	GALAPAGO DN 3 x 2 TORN.INOX. PARA PVC	UN		1	\$ 52.043
115	GALAPAGO DN 3 x2 PARA AC CL 25 TOR.INOX	UN		1	\$ 65.060
116	GALAPAGO DN 4 x1/2 PARA PVC TORN.INOX.	UN		1	\$ 35.784
117	GALAPAGO DN 4 x1/2 AC CL25 TORN.INOX.	UN		1	\$ 37.411
118	GALAPAGO DN 4 x1 PARA PVC TORN.INOX.	UN		1	\$ 60.191
119	GALAPAGO DN 4 x1 PARA AC CL 25 TOR.INOX	UN		1	\$ 63.433
120	GALAPAGO DN 4 x3/4 PARA PVC TORN.INOX.	UN		1	\$ 35.784
121	GALAPAGO DN 4 x3/4 AC CL25 TORN.INOX.	UN		1	\$ 41.477
122	GALAPAGO DN 4 x1-1/2 AC CL25 TORN.INOX.	UN		1	\$ 58.147
123	GALAPAGO DN 4 x1 1/2 TORN.INOX.PARA PVC	UN		1	\$ 55.175
124	GALAPAGO DN 6 x1/2 PARA PVC TORN.INOX.	UN		1	\$ 53.672
125	GALAPAGO DN 6 x1/2 AC CL25 TORN.INOX.	UN		1	\$ 43.243
126	GALAPAGO DN 6 X 1 PARA PVC TORN. INOX.	UN		1	\$ 67.096
127	GALAPAGO DN 6 x1 AC CL25 TORN.INOX.	UN		1	\$ 68.588
128	GALAPAGO DN 6 x3/4 PARA PVC TORN.INOX.	UN		1	\$ 49.209
129	GALAPAGO DN 6 x3/4 AC CL25 TORN.INOX.	UN		1	\$ 45.678
130	GALAPAGO DN 6 X1-1/2 TORN.INOX. PARA PVC	UN		1	\$ 67.096
131	GALAPAGO DN 6 x1-1/2 AC CL25 TORN.INOX.	UN		1	\$ 68.588
132	GALAPAGO DN 6 x2 TORN.INOX. PARA PVC	UN		1	\$ 71.560
133	GALAPAGO DN 6 x 2 AC CL25 TORN.INOX.	UN		1	\$ 76.034
134	GALAPAGO DN 8 x1/2 PARA PVC TORN.INOX.	UN		1	\$ 64.113
135	GALAPAGO DN 8 x1/2 AC CL25 TORN.INOX.	UN		1	\$ 103.967
136	GALAPAGO DN 8 x3/4 PARA PVC TORN.INOX.	UN		1	\$ 82.000
137	GALAPAGO DN 8 x3/4 AC CL25 TORN.INOX.	UN		1	\$ 106.402
138	GALAPAGO DN 8 x 1 PARA PVC TORN.INOX.	UN		1	\$ 132.701
139	GALAPAGO DN 8 x1 AC CL25 TORN.INOX.	UN		1	\$ 122.260
140	GALAPAGO DN 8 x1 1/2 TORN.INOX.PARA PVC	UN		1	\$ 132.701
141	GALAPAGO DN 8 x1-1/2 AC CL25 TORN.INOX.	UN		1	\$ 122.260

142	GALAPAGO DN 10 x1/2 PARA PVC TORN.INOX.	UN		1	\$ 98.304
143	GALAPAGO DN 10 x1/2 AC CL25 TORN.INOX.	UN		1	\$ 119.288
144	GALAPAGO DN 10 x 1 PVC TORN. INOX.	UN		1	\$ 132.701
145	GALAPAGO DN 10 x 1 AC CL25 TORN.INOX.	UN		1	\$ 161.028
146	GALAPAGO DN 10 x 1-1/2 PVC TORN. INOX.	UN		1	\$ 132.701
147	GALAPAGO DN 10 x 1-1/2 AC CL25 TORN.INOX.	UN		1	\$ 131.209
148	GALAPAGO DN 10 x 2 PARA PVC TORN. INOX.	UN		1	\$ 107.356
149	GALAPAGO DN 10 x 2 AC CL25 TORN.INOX.	UN		1	\$ 144.622
150	GALAPAGO DN 12 x1/2 PARA PVC TORN.INOX.	UN		1	\$ 116.948
151	GALAPAGO DN 12 x1/2 AC CL25 TORN.INOX.	UN		1	\$ 134.192
152	GALAPAGO DN 12 x3/4 PARA PVC TORN.INOX.	UN		1	\$ 102.881
153	GALAPAGO DN 12 x3/4 AC CL25 TORN.INOX.	UN		1	\$ 134.192
154	GALAPAGO DN 12 x 1 PVC TORN. INOX.	UN		1	\$ 135.684
155	GALAPAGO DN 12 x1 AC CL25 TORN.INOX.	UN		1	\$ 141.650
156	GALAPAGO DN 12 x 1-1/2 PVC TORN. INOX.	UN		1	\$ 135.684
157	GALAPAGO DN 12 x1 1/2 AC CL25 TORN.INOX.	UN		1	\$ 144.622
158	GALAPAGO DN 12 x 2 PVC TORN. INOX.	UN		1	\$ 149.107
159	GALAPAGO DN 12 x2 AC CL25 TORN.INOX.	UN		1	\$ 158.056
160	UNION DE TRANSICION DN 16 PVC x AC CL-20 T. ZINCOAT	UN		1	\$ 2.076.417
161	UNION DE TRANSICION DN 16 PVC x AC CL25 T. ZINCOAT	UN		1	\$ 2.076.417
162	UNION DE TRANSICION DN 16 PVC x HD ISO T. ZINCOAT	UN		1	\$ 1.864.359
163	KIT DE HERRAMIENTAS PARA MONTAJE DE UNIONES HERMETICA	UN		1	\$ 2.614.902
164	LLAVE DE OPERACION HIDRANTE DN 3, 4, 6	UN		1	\$ 95.722
165	KIT H/TAS MANTENIMIENTO HIDRANTES 3, 4, 6	UN		1	\$ 270.558
166	VALVULA RETENCION DN 20 Br CL125 CON CONTRAPESA	UN		1	\$ 13.081.648
167	VALVULA ADM/EXP C.D. DN 8 COMPACT Br CL125	UN		1	\$ 2.693.552
168	VALVULA SB DN 24 Br CL125 CON ACTUADOR COMPACT	UN		1	\$ 23.285.932
169	UNION DE TRANSICION DN 24 PVC x HD ISO (T. INOX)	UN		1	\$ 1.772.183
170	UNION DE TRANSICION DN 18 PVC x AC CL25	UN		1	\$ 1.553.970
171	UNION DE TRANSICION DN 20 HD ISO x PVC T. ZINCOAT	UN		1	\$ 1.933.290
				<b>SUBTOTAL</b>	<b>\$ 186.814.713</b>
				<b>IVA 19%</b>	<b>\$ 35.494.795</b>
				<b>TOTAL</b>	<b>\$ 222.309.508</b>

Valor de la propuesta: Doscientos veintidos millones trescientos nueve mil quinientos ocho pesos.

  
 Nombre: GUILLERMO DIAZ GARZÓN  
 C.C.: 19.299.472 de Bogotá D.C.



SEGUROS DEL ESTADO S.A.

NIT. 860.009.578-6

POLIZA DE SEGURO DE CUMPLIMIENTO PARTICULAR

EMPRESAS DE SERVICIOS PUBLICOS

CIUDAD DE EXPEDICIÓN BOGOTÁ, D.C.			CATEGORÍA NORTE			CAPITAL 15		NÚMERO DE 1545-101426307		AÑOS 0	
FECHA EXPEDICIÓN 14 04 2021			VIGENCIA DESDE 14 04 2021			ALAS HORAS 00:30		VIGENCIA HASTA 20 07 2021		ALAS HORAS 23:30	
TIPO MOVIMIENTO EMISION ORIGINAL											

DATOS DEL TOMADOR / GARANTIZADO

NOMBRE COMERCIAL UNION TEMPORAL SUMINISTROS IBAL 2021								IDENTIFICACION NAD: 752 994-0			
DIRECCION SOCIAL CALLE EL PRADO 117A						CIUDAD BOGOTÁ D.C.		DISTRITO CAPITAL		TELEFONO 5111000	

DATOS DEL ASEGURADO / BENEFICIARIO

NOMBRE BENEFICIARIO EMPRESA IBAQUERENA DE ACUEDUCTO Y ALGANTAMILLADO S.A. E S P OFICIAL								IDENTIFICACION NIT 800 089 309-8			
TIPO CONTRATO CONTRATO						UBICACION ISABUE TOLIMA		TELEFONO 3611000			

OBJETO DEL SEGURO

CON SUJECCIÓN A LAS CONDICIONES GENERALES DE LA PÓLIZA QUE SE ANEXAN B-CU-027A 30-06-2009, QUE FORMAN PARTE INTEGRANTE DE LA MISMA Y QUE EL ASEGURADO Y EL TOMADOR DECLARAN HABER RECIBIDO Y HASTA EL LÍMITE DE VALOR ASEGURADO SEÑALADO EN CADA AMPARO, SEGUROS DEL ESTADO S.A., GARANTIZA:

GARANTIZAR LA SERIEDAD DE OFERTA EN VIRTUD DE LA INVITACION NRO. 058 DE 2021 CUYO OBJETO ES: SUMINISTRO DE ELEMENTOS Y ACCESORIOS EN HIERRO DUCTIL PARA LA REPOSICION, REHABILITACION Y EXPANSION DE LA RED DE LA RED DE ACUEDUCTO DEL IBAL S.A. E.S.P OFICIAL.

AMPAROS

RIESGO: SUMINISTRO DE BIENES

AMPAROS	VIGENCIA DESDE	VIGENCIA HASTA	SUMA ASEG/ACTUAL
SERIEDAD DE LA OFERTA	14/04/2021	20/07/2021	\$40,000,000.00

FECHA ADJUDICACIÓN : 30/04/2021

ACLARACIONES

PARTICIPANTES CONSORCIO - UNION TEMPORAL :	IDENTIFICACION	PARTICIPACION
NOMBRE METALURGICA CONSTRUCEL COLOMBIA S.A. METACOL	830023458-1	75.00
GRUPO EMPRESARIAL A & C S.A.S.	900451557-1	25.00

VALOR PRIMARIA	GASTOS SUSCRIPCION	IVA	TOTAL A PAGAR	VALOR ASEGURADO TOTAL	PLAZO DE PAGO
\$ 40.000.000,00	\$ 40.000.000,00	\$ 40.000.000,00	\$ 120.000.000,00	\$ 40.000.000,00	CENTENAS

INTERMEDIARIO			DISTRIBUCION COASEGURO		
NOMBRE	CLAVE	% DE PART.	NOMBRE COMPAÑIA	% PART.	VALOR ASEGURADO
AGENCIA COLOCADORA DE SEGUROS Y SER	113284	100.00			

QUEDA EXPRESAMENTE CONVENIDO QUE LAS OBLIGACIONES DE SEGUROS DEL ESTADO S.A. SE REFIERE UNICAMENTE AL OBJETO Y OBSERVACIONES DE LA(S) GARANTIAS QUE SE ESPECIFICAN EN ESTE CUADRO

NOTA: SEGUROS DEL ESTADO S.A. SE RESERVA EL DERECHO DE REVISAR Y HACER ACOMPAÑAMIENTO AL RIESGO ASUMIDO DURANTE LA VIGENCIA DE LA PRESENTE PÓLIZA. POR LO TANTO EL ASEGURADOR COMO EL TOMADOR PRESTARAN SU COLABORACION PARA EFECTOS DE MODIFICACIONES LA DIRECCION DE SEGUROS DEL ESTADO S.A. ES CARRERA 7ª SUR - TELEFONO: 3121804 - BOGOTÁ, D.C.

SEGUROS DEL ESTADO S.A. - BOGOTÁ

FIRMA TOMADOR

VIGILADO SUPERINTENDENCIA FINANCIERA DE COLOMBIA



**POLIZA DE CUMPLIMIENTO EN FAVOR DE EMPRESAS DE  
SERVICIOS PUBLICOS E.S.P. Y EMPRESAS INDUSTRIALES  
Y COMERCIALES DEL ESTADO**

**CONDICIONES GENERALES**

SEGUROS DEL ESTADO S.A. QUE EN ADELANTE SE DENOMINARA SEGURESTADO OTORGA A LA EMPRESA DE SERVICIOS PUBLICOS E.S.P. O A LA EMPRESA INDUSTRIAL Y COMERCIAL DEL ESTADO CONTRATANTE, BENEFICIARIA DE ESTA POLIZA QUE EN ADELANTE SE LLAMARA EL ASEGURADO, LOS AMPAROS MENCIONADOS EN LA CARATULA DE LA MISMA, CON SUJECION, EN SU ALCANCE Y CONTENIDO, A LAS DEFINICIONES QUE ADELANTE SE ESTIPULAN.

**PRIMERA**

**1. AMPAROS Y EXCLUSIONES**

**1.1 AMPAROS**

**1.1.1 AMPARO DE SERIEDAD DE LOS OFRECIMIENTOS**

POR ESTE AMPARO EL ASEGURADO SE PRECAVE CONTRA LOS PERJUICIOS DERIVADOS DEL INCUMPLIMIENTO POR PARTE DEL PROPONENTE, DE LAS OBLIGACIONES ESTABLECIDAS EN EL PLIEGO DE CONDICIONES, TERMINOS DE REFERENCIA O INVITACION Y, ESPECIALMENTE LA DE SUSCRIBIR EL CONTRATO EN LOS TERMINOS Y CONDICIONES QUE DIERON BASE A LA ADJUDICACION.

**1.1.2 AMPARO DE ANTICIPO**

POR ESTE AMPARO, EL ASEGURADO SE PRECAVE CONTRA LOS PERJUICIOS DERIVADOS DEL USO O APROPIACION INDEBIDA QUE EL CONTRATISTA HAGA DE LOS DINEROS O BIENES QUE LE HAYAN SIDO ENTREGADOS A TITULO DE ANTICIPO PARA LA EJECUCION DEL CONTRATO, ENTENDIENDOSE POR ESTE AQUEL PORCENTAJE SOBRE EL PRECIO DEL MISMO, QUE SE SUMINISTRO POR ADELANTADO PARA, ENTRE OTROS, LA INICIACION DE LOS PRIMEROS TRABAJOS, COMPRA DE MATERIALES, PAGO DE SALARIOS, PROVEEDORES, ETC.

**PARAGRAFO.-** EN LOS EVENTOS EN LOS CUALES NO SE ENCUENTRE PACTADA UNA FORMULA DE AMORTIZACION DE ANTICIPO, PARA LA DETERMINACION DE LA AFECTACION DE ESTA COBERTURA, SE IMPUTARA A ESTA LA TOTALIDAD DE LOS GASTOS Y OBRAS EJECUTADAS POR EL CONTRATISTA QUE SEAN ACEPTADAS POR EL ASEGURADO.





### **1.1.3 AMPARO DE PAGO ANTICIPADO**

POR ESTE AMPARO, EL ASEGURADO SE PRECAVE CONTRA LOS PERJUICIOS DERIVADOS DEL INCUMPLIMIENTO IMPUTABLE AL CONTRATISTA EN SU OBLIGACIÓN DE REINTEGRAR LOS DINEROS RECIBIDOS A TÍTULO DE PAGO ANTICIPADO CUANDO A ELLO HAY LUGAR; ENTENDIÉNDOSE COMO TAL, LA RETRIBUCIÓN PARCIAL QUE EL CONTRATISTA RECIBE COMO PARTE DE PAGO DEL PRECIO DEL CONTRATO.

### **1.1.4 AMPARO DE CUMPLIMIENTO DEL CONTRATO**

POR ESTE AMPARO EL ASEGURADO SE PRECAVE CONTRA LOS PERJUICIOS DERIVADOS DEL INCUMPLIMIENTO IMPUTABLE AL CONTRATISTA, DE LAS OBLIGACIONES EMANADAS DEL CONTRATO GARANTIZADO, COMPRENDE ADEMÁS EL PAGO DE LAS MULTAS Y DE LA CLAUSULA PENAL PECUNIARIA.

PARAGRAFO: LA CLAUSULA PENAL SE REBAJARA PROPORCIONALMENTE EN LA PARTE QUE EL CONTRATISTA HUBIERA CUMPLIDO Y QUE EL ASEGURADO HUBIERA ACEPTADO

### **1.1.5 AMPARO PARA EL PAGO DE SALARIOS Y PRESTACIONES SOCIALES**

POR ESTE AMPARO, EL ASEGURADO SE PRECAVE CONTRA EL RIESGO DE INCUMPLIMIENTO EN EL PAGO DE OBLIGACIONES DE CARACTER LABORAL A CARGO DEL CONTRATISTA, DE AQUELLOS TRABAJADORES UTILIZADOS EN FORMA DIRECTA Y EXCLUSIVA PARA LA EJECUCION DEL CONTRATO, QUE PUEDA LLEGAR A SER EXIGIBLE AL ASEGURADO EN VIRTUD DE LA SOLIDARIDAD PATRONAL PREVISTA EN EL ARTICULO 34 DEL CODIGO SUSTANTIVO DEL TRABAJO.

### **1.1.6 AMPARO DE ESTABILIDAD DE OBRA**

POR ESTE AMPARO, EL ASEGURADO SE PRECAVE CONTRA LOS PERJUICIOS DERIVADOS DE LOS DETERIOROS QUE SUFRA LA OBRA, EN CONDICIONES NORMALES DE USO, Y OBSERVANDO LAS NORMAS DE CUIDADO Y MANTENIMIENTO DE LA MISMA, QUE SEAN IMPUTABLES AL CONTRATISTA Y QUE IMPIDAN EL SERVICIO PARA LA CUAL SE EJECUTO, PREVIA CUANTIFICACION DE LOS DAÑOS A REPARAR.

CUANDO SE TRATE DE CONSTRUCCIONES HORIZONTALES Y/O VERTICALES, LA ESTABILIDAD SE DETERMINARA DE ACUERDO CON EL ESTUDIO DE SUELOS, PLANOS, PROYECTOS, SEGURIDAD Y FIRMEZA DE LA ESTRUCTURA.

**PARAGRAFO:** ESTE AMPARO ENTRARA A OPERAR UNA VEZ SE HAYA CUMPLIDO LA EJECUCION DEL OBJETO CONTRACTUAL Y POR LO TANTO SE SUSCRIBA EL ACTA DE ENTREGA FINAL DE OBRA Y/O EL ACTA DE LIQUIDACION FINAL DEL CONTRATO,



LOS AMPAROS DE CUMPLIMIENTO Y ESTABILIDAD SON EXCLUYENTES ENTRE SI.

#### **1.1.7 AMPARO DE CALIDAD DE SERVICIO**

POR ESTE AMPARO, EL ASEGURADO SE PRECAVE CONTRA LOS PERJUICIOS IMPUTABLES AL CONTRATISTA, DERIVADOS DE LA MALA CALIDAD DEL SERVICIO PRESTADO OCASIONADA POR LA NO OBSERVANCIA, DILIGENCIA Y CUIDADO QUE EL CONTRATISTA DEBE TENER, DE ACUERDO CON LAS CONDICIONES PACTADAS EN EL CONTRATO.

#### **1.1.8 AMPARO DE CALIDAD DE LOS BIENES SUMINISTRADOS**

POR ESTE AMPARO, EL ASEGURADO SE PRECAVE CONTRA LOS PERJUICIOS DERIVADOS DEL INCUMPLIMIENTO IMPUTABLE AL CONTRATISTA, FRENTE A SU OBLIGACION DE REPARAR, CORREGIR O SANEAR LOS BIENES ENTREGADOS, CUANDO ESTOS NO SE AJUSTAN A LAS ESPECIFICACIONES TECNICAS Y REQUISITOS MINIMOS CONTRATADOS.

#### **1.1.9 AMPARO DE CORRECTO FUNCIONAMIENTO DE LOS EQUIPOS**

POR ESTE AMPARO, EL ASEGURADO SE PRECAVE CONTRA LOS PERJUICIOS DERIVADOS DEL INCUMPLIMIENTO IMPUTABLE AL CONTRATISTA, FRENTE A SU OBLIGACION DE SUBSANAR EL DEFICIENTE O INCORRECTO FUNCIONAMIENTO DE LOS EQUIPOS SUMINISTRADOS Y/O INSTALADOS, POR NO ESTAR AJUSTADOS A LAS CONDICIONES ESTABLECIDAS EN EL CONTRATO Y SIEMPRE QUE SE HAYA DADO CUMPLIMIENTO A LAS RECOMENDACIONES DE FUNCIONAMIENTO E INSTRUCCIONES DE MANTENIMIENTO CORRECTIVO Y PREVENTIVO SUMINISTRADAS POR EL FABRICANTE Y/O PROVEEDOR.

#### **1.1.10 AMPARO DE PROVISION DE REPUESTOS Y ACCESORIOS**

POR ESTE AMPARO EL ASEGURADO SE PRECAVE CONTRA EL INCUMPLIMIENTO IMPUTABLE AL CONTRATISTA, DE LAS OBLIGACIONES DE SUMINISTRO DE REPUESTOS Y ACCESORIOS PREVISTOS DURANTE EL TIEMPO ESTIPULADO EN EL CONTRATO.

#### **1.1.11 OTROS AMPAROS**

LA PRESENTE POLIZA PODRA OTORGAR AL ASEGURADO LOS AMPAROS ADICIONALES QUE SE DETERMINEN Y DEFINAN ESPECIFICAMENTE EN LA CARATULA DE LA POLIZA O EN LOS ANEXOS QUE SE EXPIDAN EN APLICACION A LA MISMA.

### **1.2 EXCLUSIONES**

LOS AMPAROS PREVISTOS EN LA PRESENTE POLIZA NO OPERAN EN LOS SIGUIENTES CASOS:

1.2.1 FUERZA MAYOR O CASO FORTUITO, O CUALQUIER OTRA CAUSAL LEGAL DE EXONERACION DE RESPONSABILIDAD DEL CONTRATISTA.





NIT. 860.009.578-6

1.2.2 LAS MODIFICACIONES, INTRODUCIDAS AL CONTRATO ORIGINAL, QUE NO HAYAN SIDO PREVIAMENTE ACEPTADAS POR SEGURESTADO A TRAVES DE LA EXPEDICIÓN DEL RESPECTIVO CERTIFICADO DE MODIFICACION.

1.2.3 CUANDO SE LLEVE A CABO EL CAMBIO DE ASEGURADO/BENEFICIARIO O CONTRATISTA, SEÑALADO EN ESTA POLIZA, SIN QUE PREVIAMENTE SE HUBIERA NOTIFICADO A SEGURESTADO DE LA CORRESPONDIENTE CESION, ACEPTADA A TRAVES DE LA EXPEDICIÓN DEL RESPECTIVO CERTIFICADO DE MODIFICACIÓN.

1.2.4 RESPONSABILIDAD CIVIL EXTRACONTRACTUAL IMPUTABLE AL CONTRATISTA O AL ASEGURADO DERIVADA DE LA EJECUCION DEL CONTRATO.

1.2.5 EL INCUMPLIMIENTO DE DISPOSICIONES LEGALES

1.2.6 GARANTIAS FINANCIERAS, DE CREDITO Y/O PAGO DE SUMAS DE CUALQUIER OTRA CLASE DE CONTRATO O DE TITULOS VALORES.

1.2.7 LOS PERJUICIOS DERIVADOS DEL INCUMPLIMIENTO DEL CONTRATISTA, EN SU OBLIGACION DE CONTRATAR OTROS SEGUROS.

1.2.8 LOS PERJUICIOS DIFERENTES A LOS DIRECTOS, SUFRIDOS POR EL ASEGURADO COMO CONSECUENCIA DEL INCUMPLIMIENTO DEL CONTRATISTA, TALES COMO: LOS PERJUICIOS INDIRECTOS, MORALES, INCIERTOS, FUTUROS, CONSECUENCIALES, SUBJETIVOS, EVENTUALES, HIPOTETICOS, ETC.

1.2.9 LOS PERJUICIOS DERIVADOS DEL LUCRO CESANTE EN QUE INCURRA EL ASEGURADO.

1.2.10 EN EL AMPARO DE ESTABILIDAD SE EXCLUYEN LOS COSTOS DE MANTENIMIENTO Y CONSERVACION DE OBRAS CONTRATADAS.

## **SEGUNDA**

### **INDEMNIDAD**

SEGURESTADO MANTENDRA INDEMNE AL ASEGURADO UNICAMENTE HASTA EL LIMITE DEL VALOR ASEGURADO Y DENTRO DE LOS AMPAROS Y VIGENCIAS ESTABLECIDAS EN LA CARÁTULA DE LA POLIZA Y DEFINIDOS EN ESTAS CONDICIONES GENERALES.

## **TERCERA**

### **RESPONSABILIDAD FISCAL**

ESTE SEGURO SE EXTIENDE A CUBRIR LOS PERJUICIOS PADECIDOS POR EL ASEGURADO, DEDUCIDOS EN LOS PROCESOS DE RESPONSABILIDAD FISCAL,



NIT. 860.009.578-6

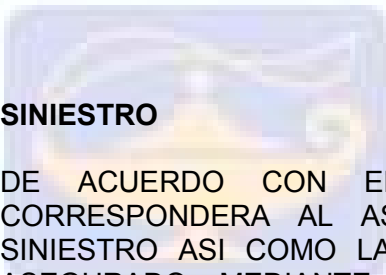
SIEMPRE QUE DICHOS PERJUICIOS SEAN IMPUTABLES AL CONTRATISTA. ASI MISMO, LA AFECTACION DEL RESPECTIVO AMPARO, DEBE HACERSE CON SUJECIÓN AL ALCANCE Y CONTENIDO DE LAS COBERTURAS OTORGADAS EN ESTE SEGURO, LA VIGENCIA DE LAS MISMAS, EL LIMITE DE LOS CORRESPONDIENTES VALORES ASEGURADOS Y QUE LA RECLAMACION SE EFECTUE DENTRO DE LOS TERMINOS SEÑALADOS EN EL ARTICULO 1081 DEL CODIGO DE COMERCIO Y EN LA FORMA PREVISTA EN LA CONDICION QUINTA DE ESTE CLAUSULADO.

#### **CUARTA**

##### **VIGENCIA**

LA VIGENCIA DE LOS AMPAROS OTORGADOS POR LA PRESENTE POLIZA SE HARA CONSTAR EN LA CARATULA DE LA MISMA O EN SUS ANEXOS; LA VIGENCIA NO PODRA SER INFERIOR AL PLAZO DE EJECUCION Y LIQUIDACION DEL CONTRATO.

POR LO TANTO, NO HABRA LUGAR A LA RENOVACION AUTOMATICA EN LA VIGENCIA DE LOS AMPAROS CONTENIDOS EN LA CARATULA DE LA POLIZA O EN SUS ANEXOS.



#### **QUINTA**

##### **SINIESTRO**

DE ACUERDO CON EL ART. 1077 DEL CODIGO DE COMERCIO CORRESPONDERA AL ASEGURADO DEMOSTRAR LA OCURRENCIA DEL SINIESTRO ASI COMO LA CUANTIA DE LA PERDIDA, POR LO TANTO EL ASEGURADO, MEDIANTE COMUNICACION ENTREGADA A SEGURESTADO, PRESENTARA RECLAMACION FORMAL ACOMPAÑADA DE LAS PRUEBAS QUE ACREDITAN LA SOLICITUD.

**PARAGRAFO:** PROCEDIMIENTO PARA HACER EFECTIVA LA POLIZA POR LA IMPOSICION DE MULTAS O CLAUSULA PENAL: EL ASEGURADO DEBE APLICAR EL PROCEDIMIENTO QUE A CONTINUACION SE SEÑALA:

EL ASEGURADO LE COMUNICARA POR ESCRITO AL CONTRATISTA Y A SEGURESTADO, QUE AQUEL, INCURRIO EN UNA CAUSAL DE MORA O INCUMPLIMIENTO EN ALGUNA DE LAS OBLIGACIONES CONTENIDAS EN EL CONTRATO GARANTIZADO, CON EL FIN DE QUE LAS PARTES SE PRONUNCIEN SOBRE EL PARTICULAR. SI NO ES SUBSANABLE SICHU INCUMPLIMIENTO O MORA, EL ASEGURADO PROCEDERA A LA IMPOSICION DE LA MULTA O LA APLICACION DE LA CLAUSULA PENAL PACTADA EN EL CONTRATO, MEDIANTE comunicaci3n ENTREGADA AL CONTRATISTA Y A SEGURESTADO.

EN EL EVENTO DE IMPOSICION DE UNA MULTA O aplicaci3n DE LA CLAUSULA PENAL, EL ASEGURADO DEBE DESCONTAR LOS MONTOS RECLAMADOS, DE LOS SALDOS A FAVOR DEL CONTRATISTA Y EN CASO DE QUE ESTOS NO SEAN SUFICIENTES, PODRA SOLICITAR LA AFECTACION DE LA POLIZA.



## **SEXTA**

### **PAGO DE SINIESTRO**

DE ACUERDO CON LO DISPUESTO EN EL ARTICULO 1080 DEL CODIGO DE COMERCIO, SEGURESTADO PAGARA EL VALOR DEL SINIESTRO DENTRO DEL MES SIGUIENTE A LA COMUNICACION FORMALMENTE PRESENTADA POR EL ASEGURADO.

**PARÁGRAFO 1.-** EN TODOS LOS EVENTOS DE SINIESTRO, SEGURESTADO PODRA OPTAR POR CUMPLIR SU PRESTACIÓN CONTINUANDO CON LA EJECUCIÓN DEL CONTRATO Y SIN QUE LO ANTERIOR IMPLIQUE PARA SEGURESTADO CESION DEL CONTRATO NI SOLIDARIDAD RESPECTO DE LAS OBLIGACIONES DEL CONTRATISTA.

**PARAGRAFO 2.-** SI EL ASEGURADO AL MOMENTO DE PRODUCIRSE EL SINIESTRO, O EN CUALQUIER MOMENTO POSTERIOR A ESTE, Y ANTERIOR AL PAGO DE LA INDEMNIZACION, FUERE DEUDOR DEL CONTRATISTA POR CUALQUIER CONCEPTO, LA INDEMNIZACION SE COMPENSARA EN EL MONTO DE DICHA DEUDA SIEMPRE QUE ESTA SEA LEGALMENTE PROCEDENTE.

**PARAGRAFO 3.-** CON FUNDAMENTO EN LA PRESENTE CLAUSULA, QUEDA EXPRESAMENTE CONVENIDO Y ACEPTADO POR EL ASEGURADO, QUE EL PAGO DEL SINIESTRO SE SUJETARA A LAS CONDICIONES AQUI ESTABLECIDAS Y NO OPERARA LA FIGURA DE PAGO A PRIMER REQUERIMIENTO O INCONDICIONAL, NI NINGUN OTRO PROCEDIMIENTO DIFERENTE AL SEÑALADO EN ESTAS CONDICIONES GENERALES.

**PARAGRAFO 4.-** LOS MONTOS ASEGURADOS A TRAVES DE LOS DIFERENTES AMPAROS CONTENIDOS EN LA CARATULA DE LA POLIZA O EN SUS ANEXOS DE MODIFICACION, UNA VEZ PAGADO EL SINIESTRO, SE REESTABLECERAN A SOLICITUD DE LA PARTE INTERESADA, SIEMPRE Y CUANDO SEGURESTADO ACEPTE DICHO RESTABLECIMIENTO, A TRAVES DE LA EXPEDICION DEL CETIFICADO O ANEXO CORRESPONDIENTE.

## **SEPTIMA**

### **LIMITE DE RESPONSABILIDAD**

LA RESPONSABILIDAD DE SEGURESTADO NO EXCEDERA EN NINGUN CASO DE LA SUMA ASEGURADA INDICADA EN LA PRESENTE POLIZA O EN SUS ANEXOS, RESPECTO DE CADA UNO DE LOS AMPAROS CONTRATADOS.

## **OCTAVA**

### **VIGILANCIA SOBRE EL CONTRATISTA EN LA EJECUCION DEL CONTRATO**

SEGURESTADO TIENE LA FACULTAD DE EJERCER LA VIGILANCIA DEL CONTRATISTA EN LA EJECUCION DEL CONTRATO, PARA LO CUAL EL ASEGURADO LE PRESTARA LA COLABORACION NECESARIA.



**SEGUROS  
DEL  
ESTADO S.A.**

NIT. 860.009.578-6

EL ASEGURADO SE COMPROMETE A EJERCER ESTRICTO CONTROL SOBRE EL DESARROLLO DEL CONTRATO Y SOBRE EL MANEJO DE LOS FONDOS Y BIENES CORRESPONDIENTES DENTRO DE LAS ATRIBUCIONES QUE LA LEY Y EL CONTRATO LE CONFIERE.

EN CASO DE INCUMPLIMIENTO DE ESTA OBLIGACION SEGURESTADO TENDRA DERECHO A DESCONTAR LOS PERJUICIOS QUE TAL OMISION LE GENERARE.

## **NOVENA**

### **SUBROGACION**

EN VIRTUD DEL PAGO DE LA INDEMNIZACION, SEGURESTADO SE SUBROGA HASTA CONCURRENCIA DE SU IMPORTE, EN TODOS LOS DERECHOS QUE EL ASEGURADO TENGA CONTRA EL RESPONSABLE DEL SINIESTROCONTRATISTA, SEGUN TERMINOS DEL ARTICULO 1096 DEL CODIGO DE COMERCIO.

## **DECIMA**

### **TERMINACION AUTOMATICA DEL SEGURO POR MORA O FALTA DE PAGO DE LA PRIMA**

LA PRESENTE POLIZA TERMINARA AUTOMATICAMENTE POR MORA O FALTA DE PAGO DE LA PRIMA, Y DARA DERECHO A LA ASEGURADORA A EXIGIR EL PAGO DE LA PRIMA DEVENGADA Y DE LOS GASTOS CAUSADOS CON OCASION DE LA EXPEDICION DE DICHS DOCUMENTOS.

### **DECIMA PRIMERA**

### **PRESCRIPCION**

LAS ACCIONES DERIVADAS DEL PRESENTE CONTRATO, SE SUJETAN A LOS TERMINOS DE PRESCRIPCION ESTABLECIDOS EN EL ARTICULO 1081 DEL CODIGO DE COMERCIO Y DEMAS NORMAS CONCORDANTES.

## **DECIMA SEGUNDA**

### **COEXISTENCIA DE SEGUROS**

EN CASO DE EXISTIR AL MOMENTO DEL SINIESTRO, OTRAS POLIZAS DE CUMPLIMIENTO EN RELACION CON EL MISMO CONTRATO, EL IMPORTE DE LA INDEMNIZACION A QUE HAYA LUGAR SE DISTRIBUIRA ENTRE LOS ASEGURADORES EN PROPORCION A LAS CUANTIAS DE SUS RESPECTIVOS VALORES ASEGURADOS.